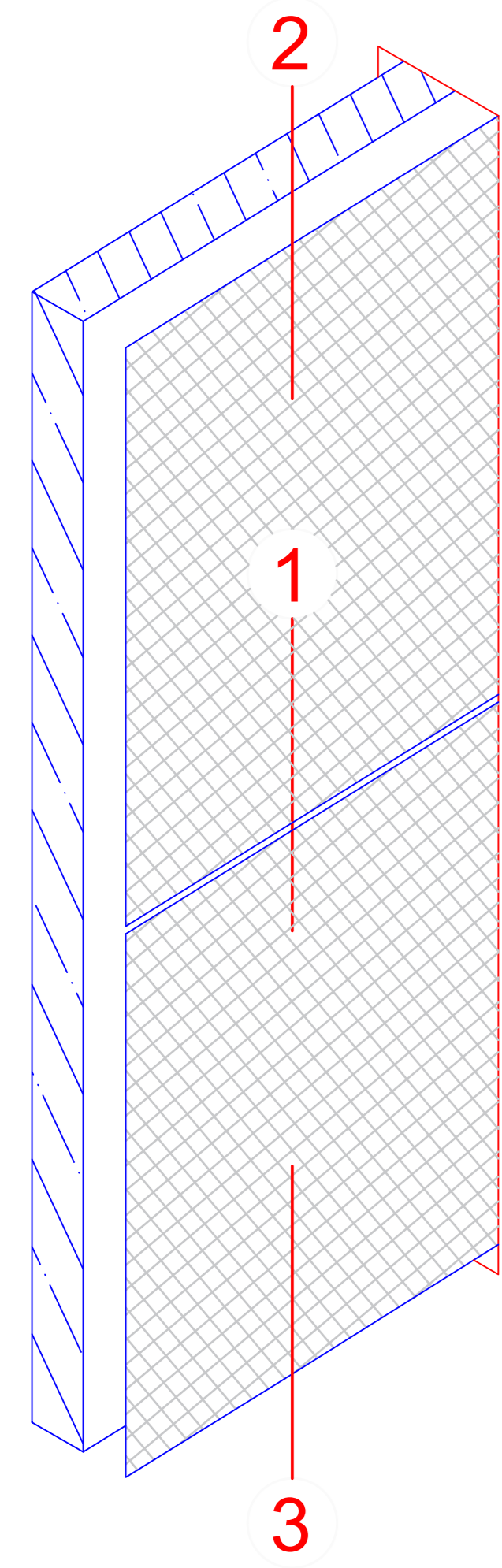
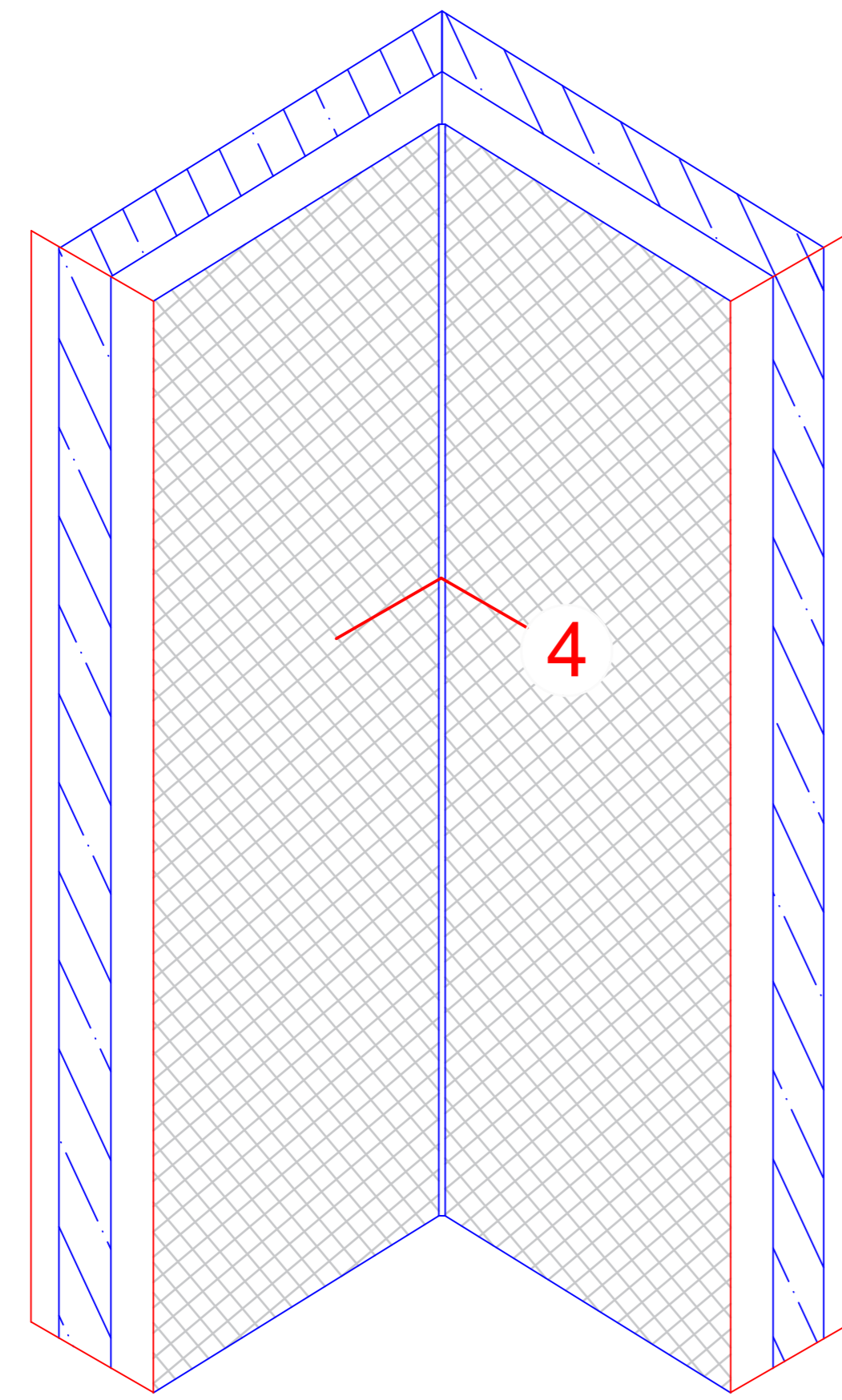


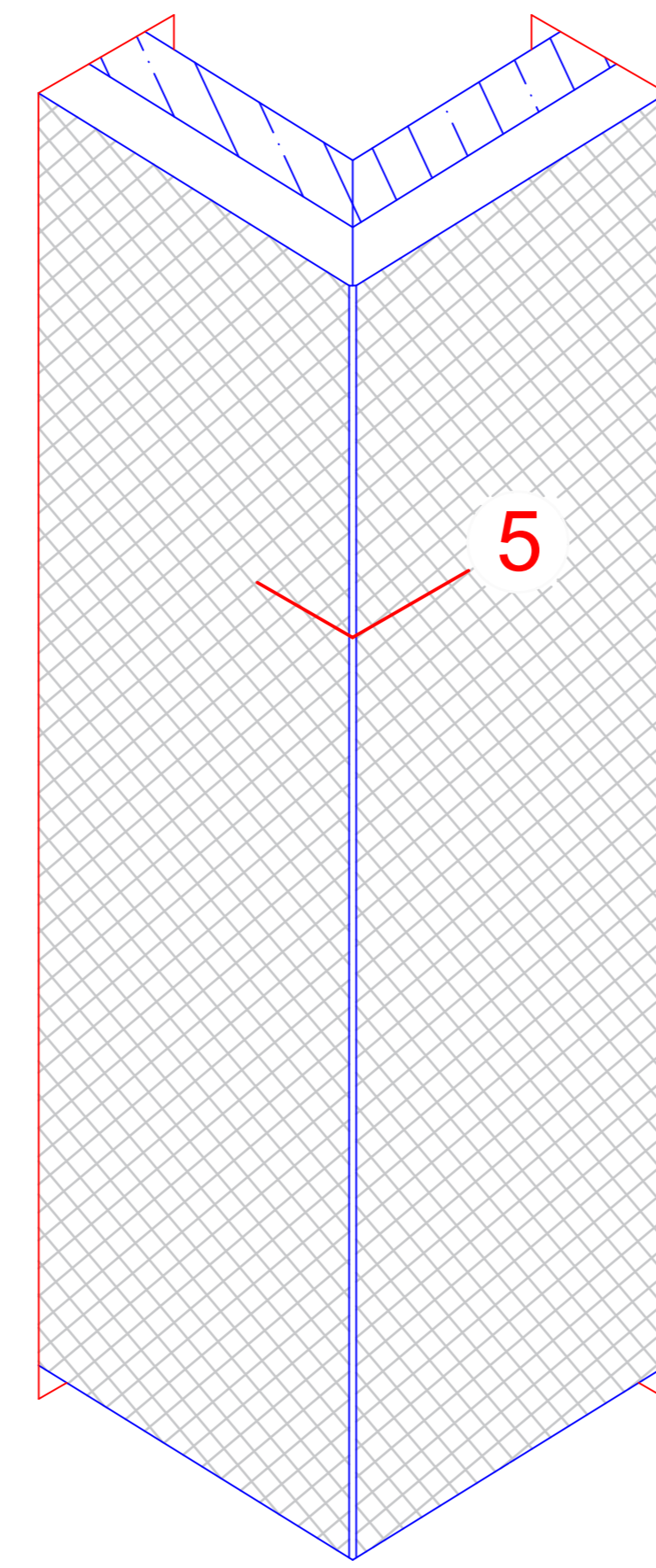
Flächenbespannung
Covered area



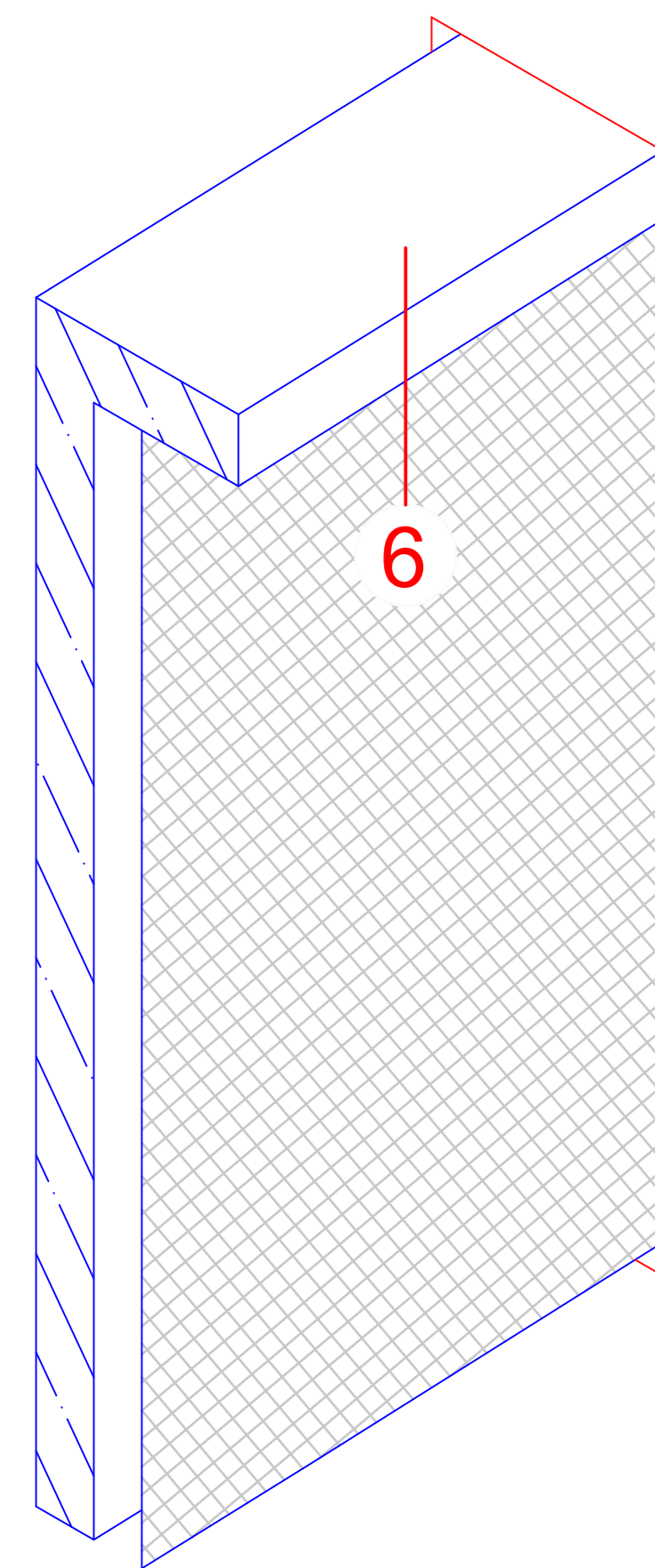
90° Innenecke
90° inner corner



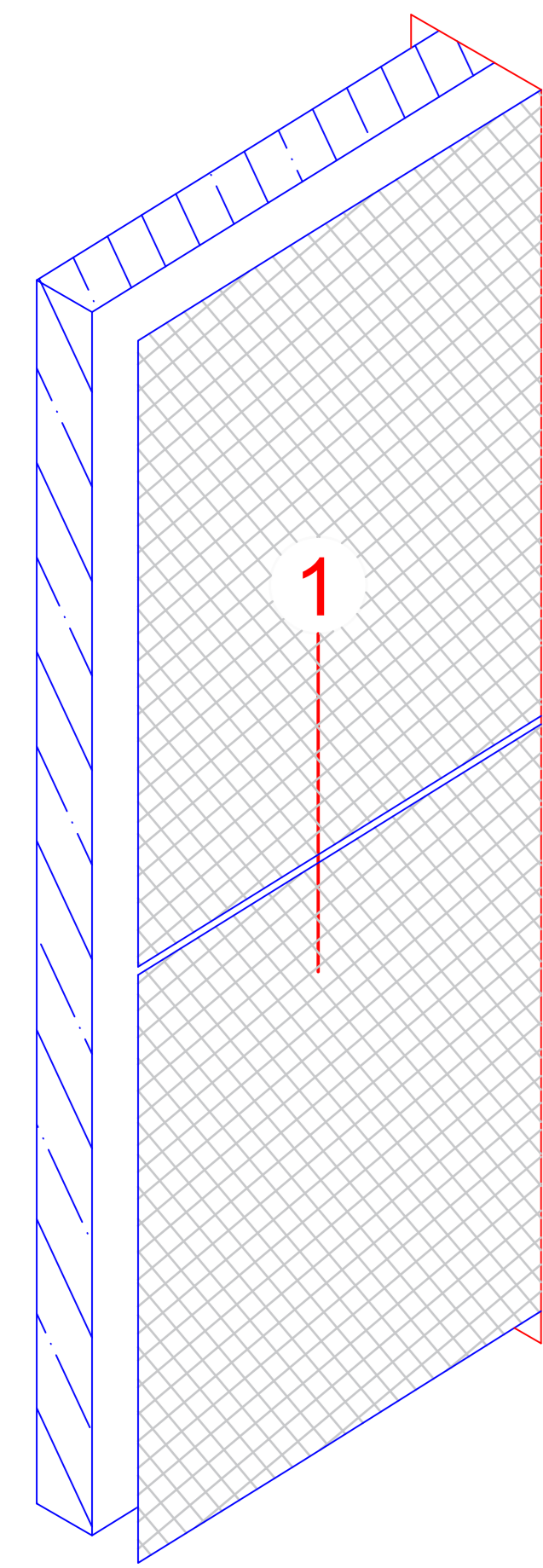
90°/ 120° Außenecke
90°/120° outer corner



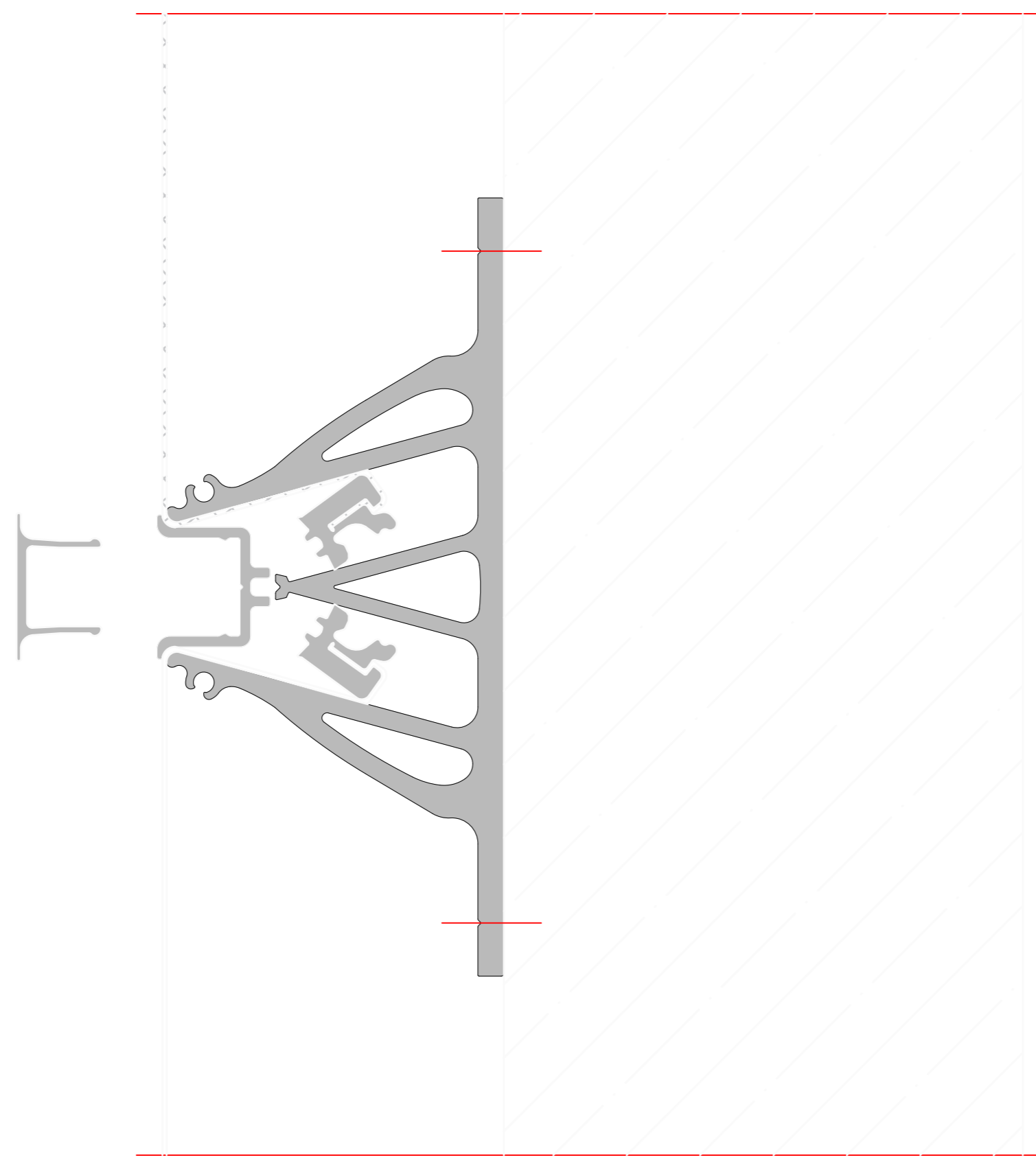
Gebäudeüberhänge
Building overhangs



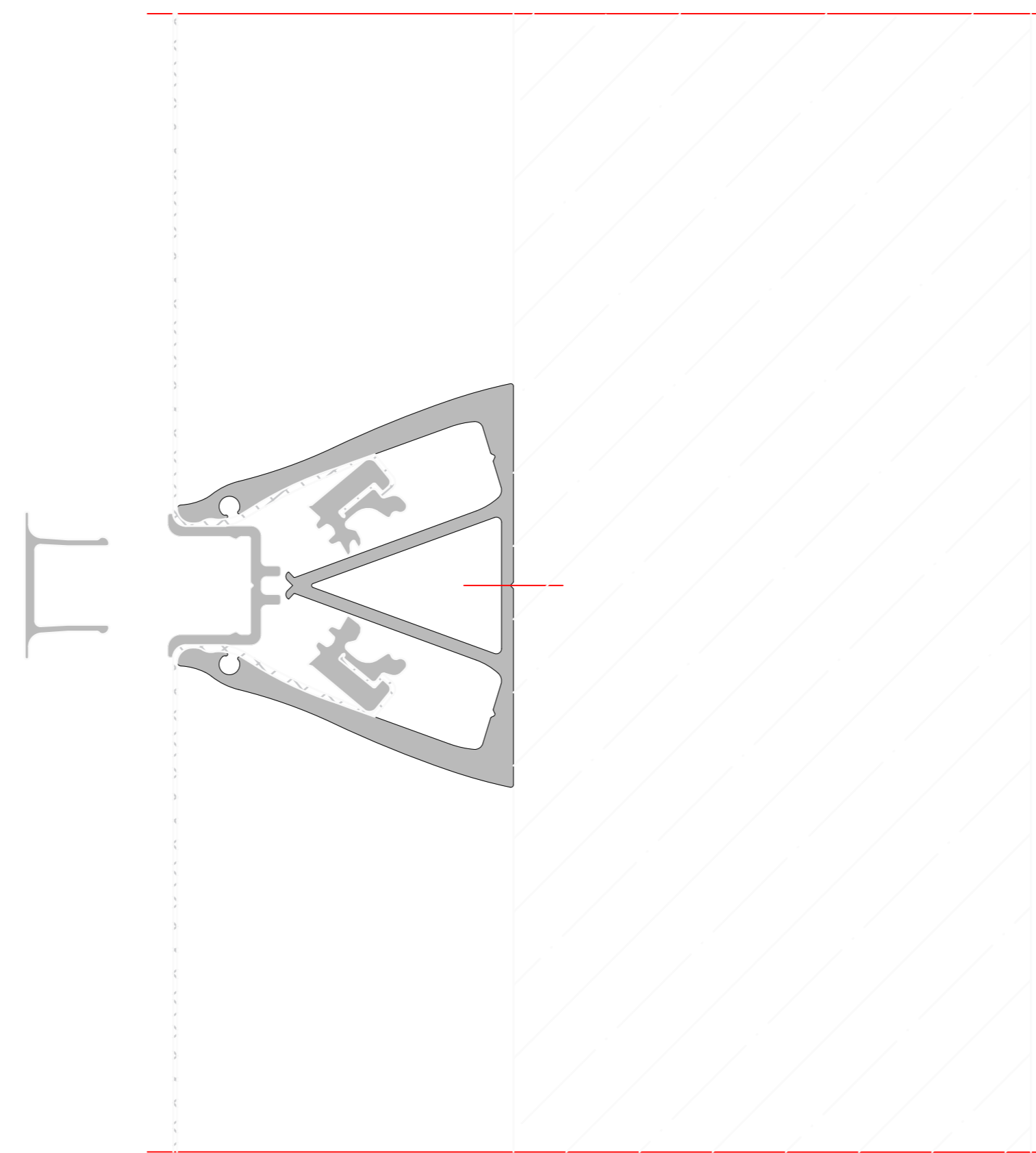
Flächenbespannung
Covered area



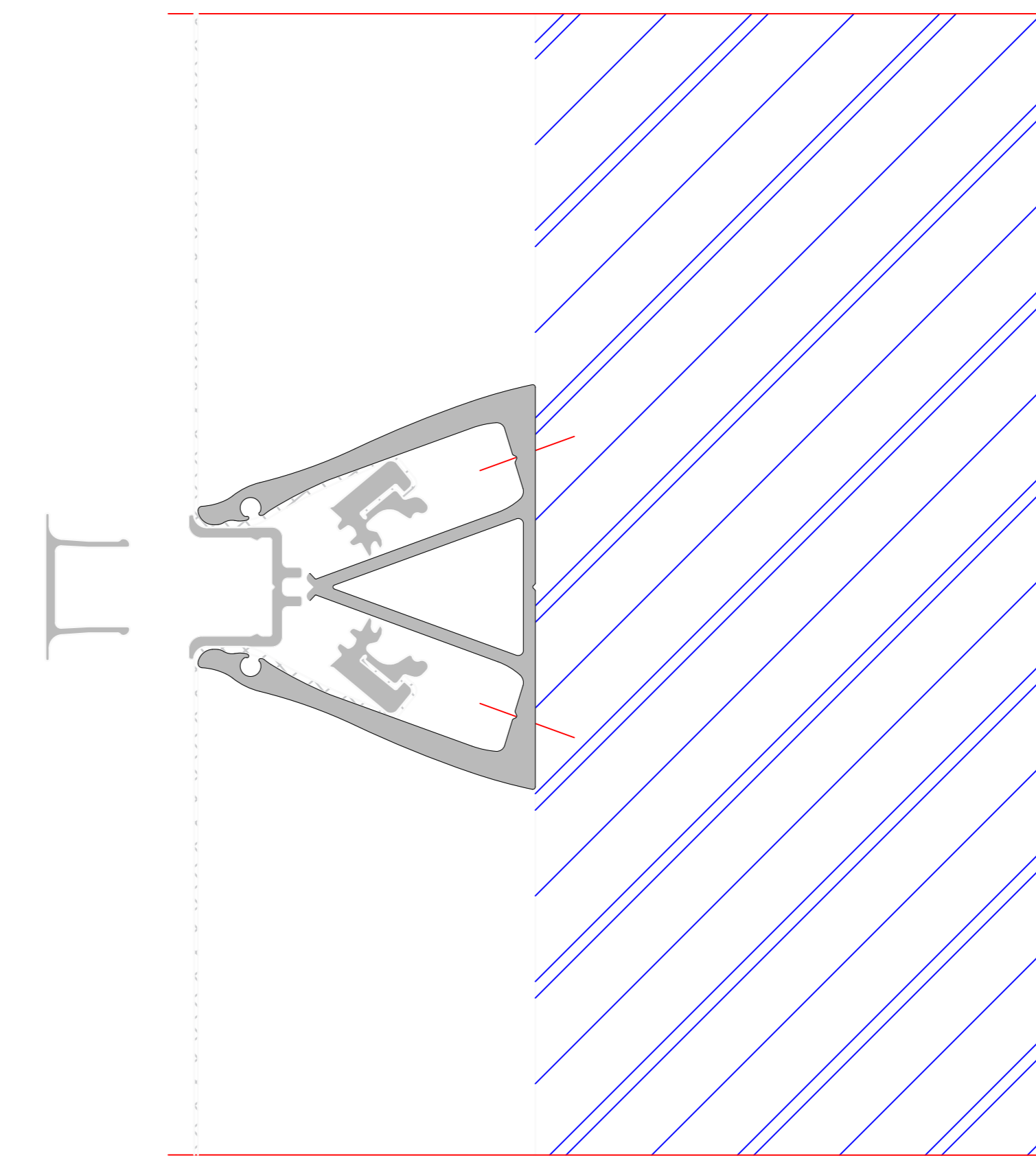
1 Befestigung auf Beton
Fixing to concrete



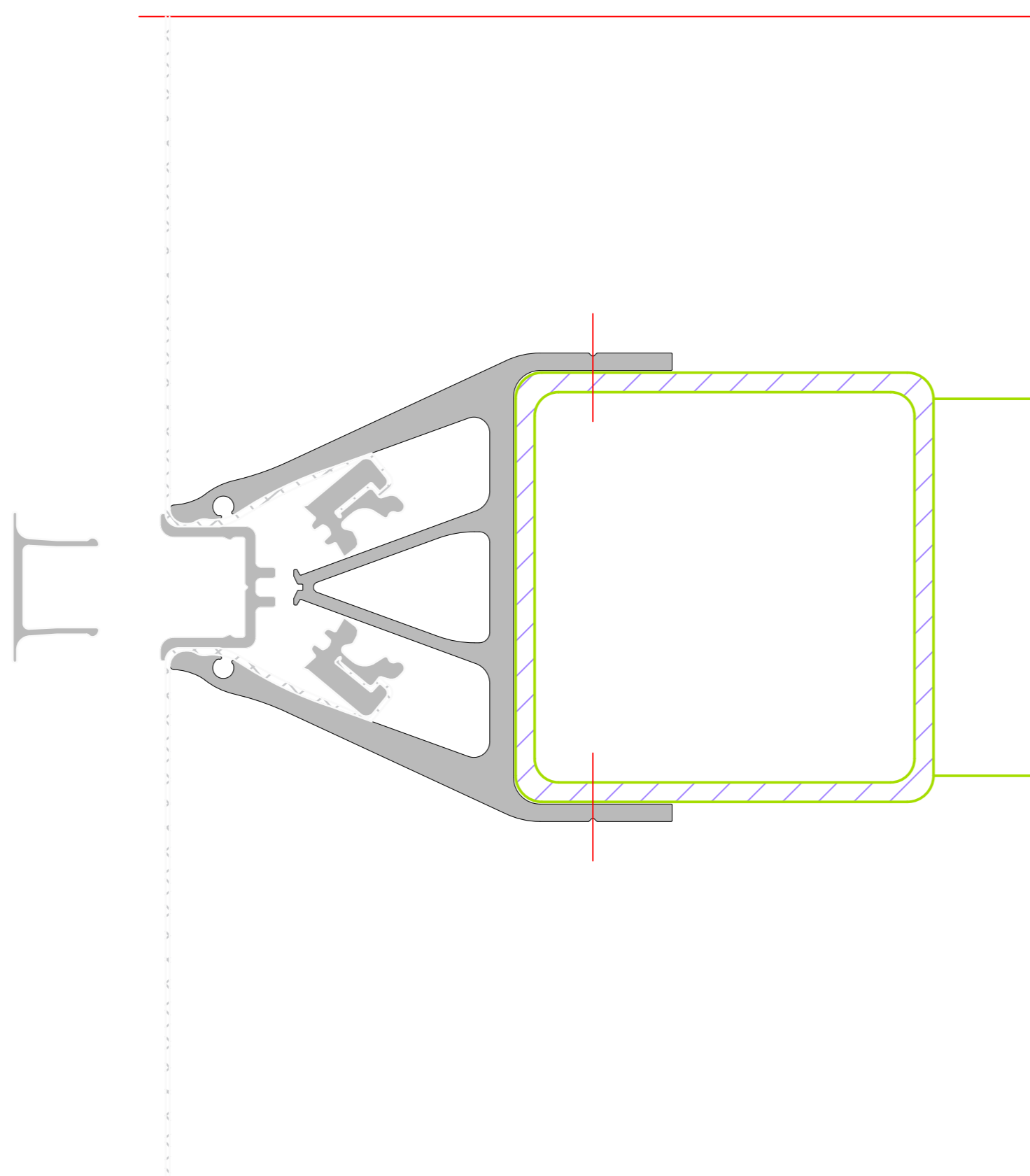
1 Befestigung auf Beton
Fixing to concrete



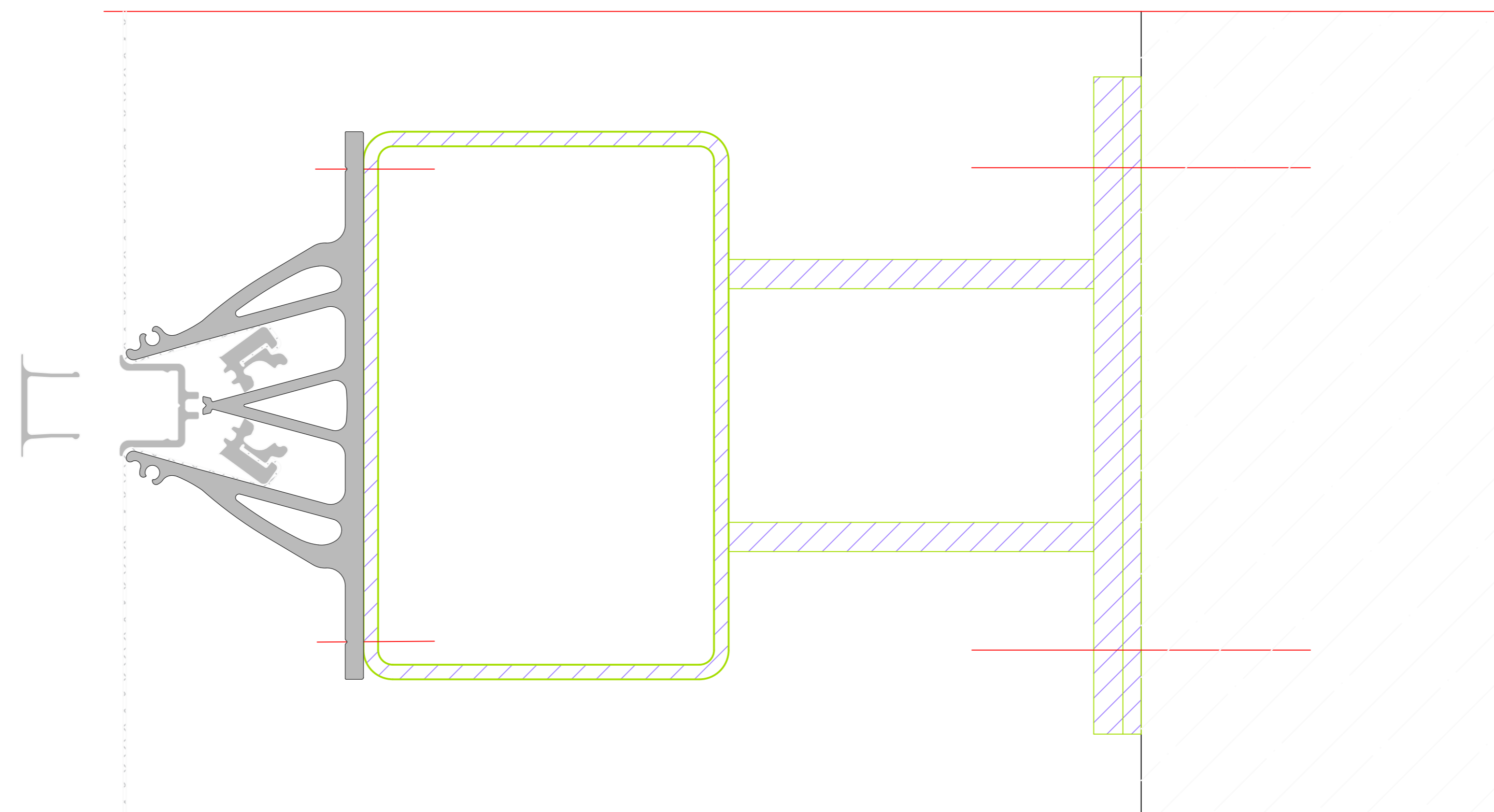
1 Befestigung auf Holz
Fixing to timber



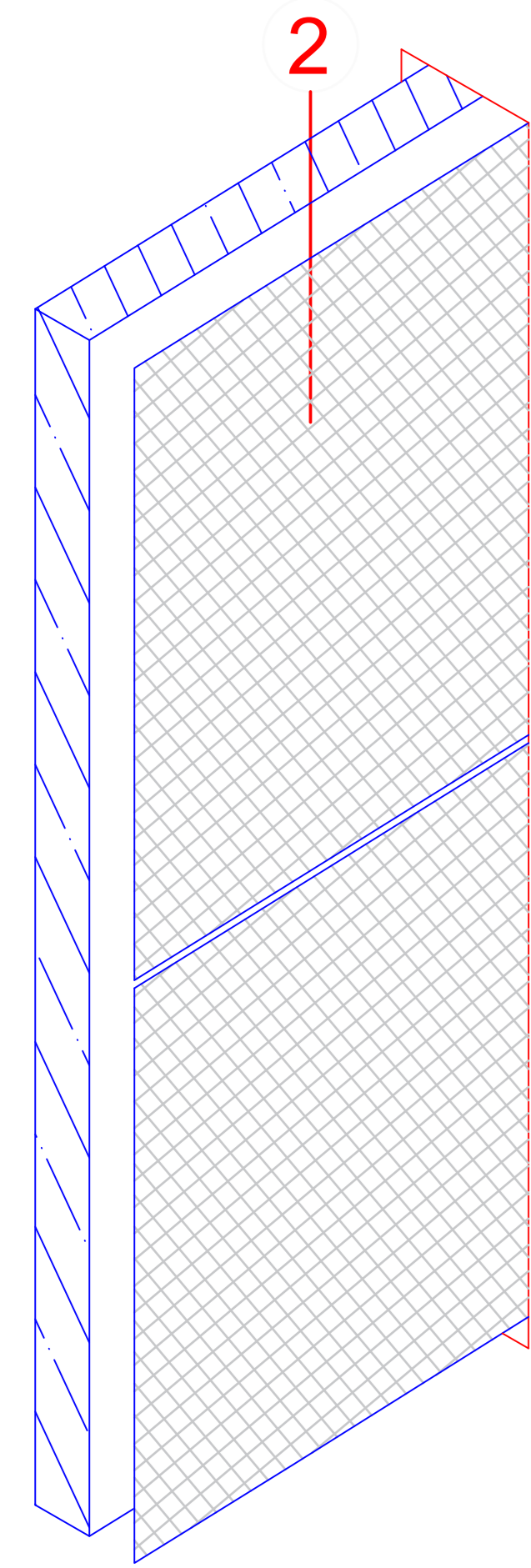
1 Befestigung auf Stahlrohr
Fixing to steel tube



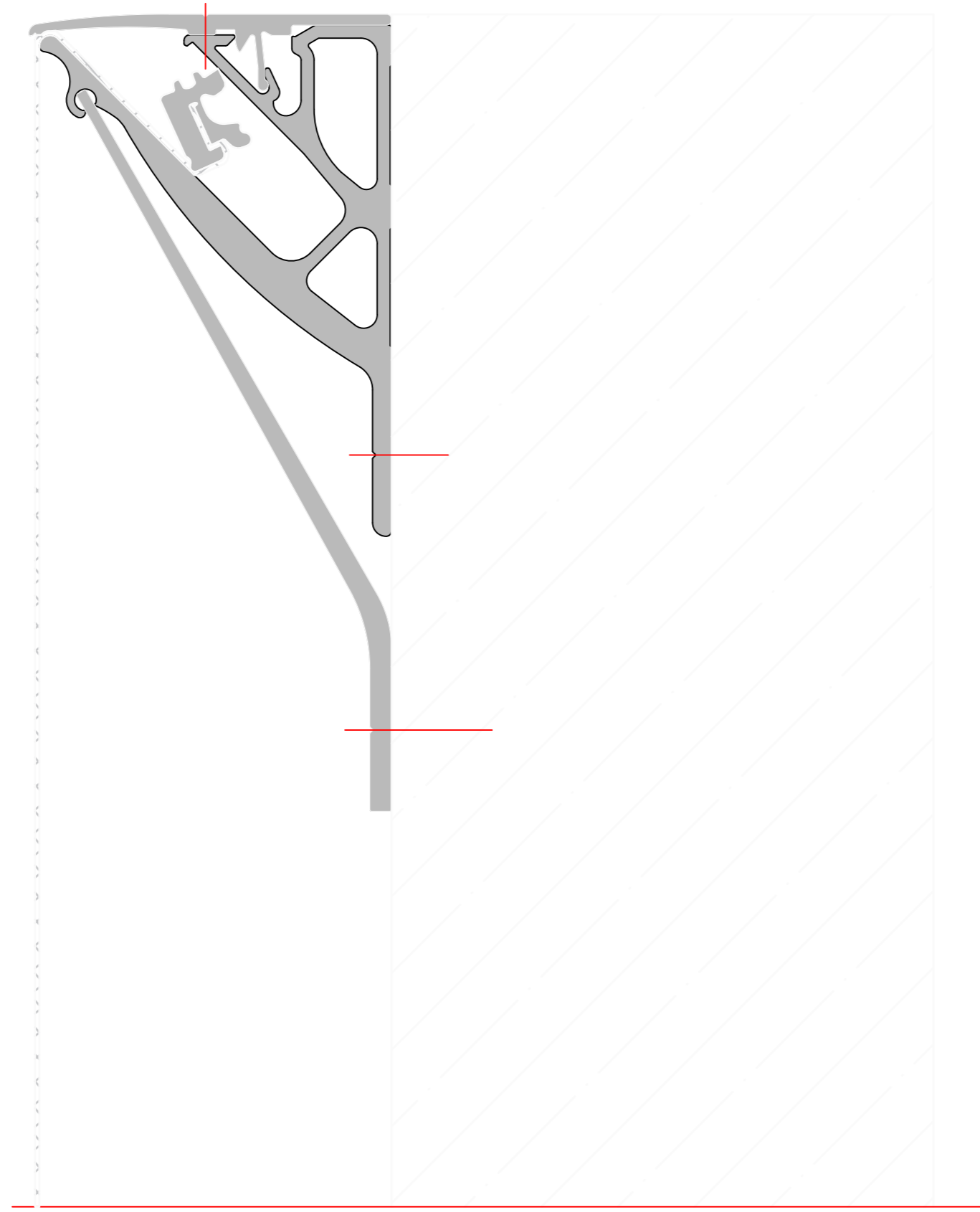
1 Befestigung auf Stahlrohrunterkonstruktion an Beton
Fixing to steel tube substructure on concrete



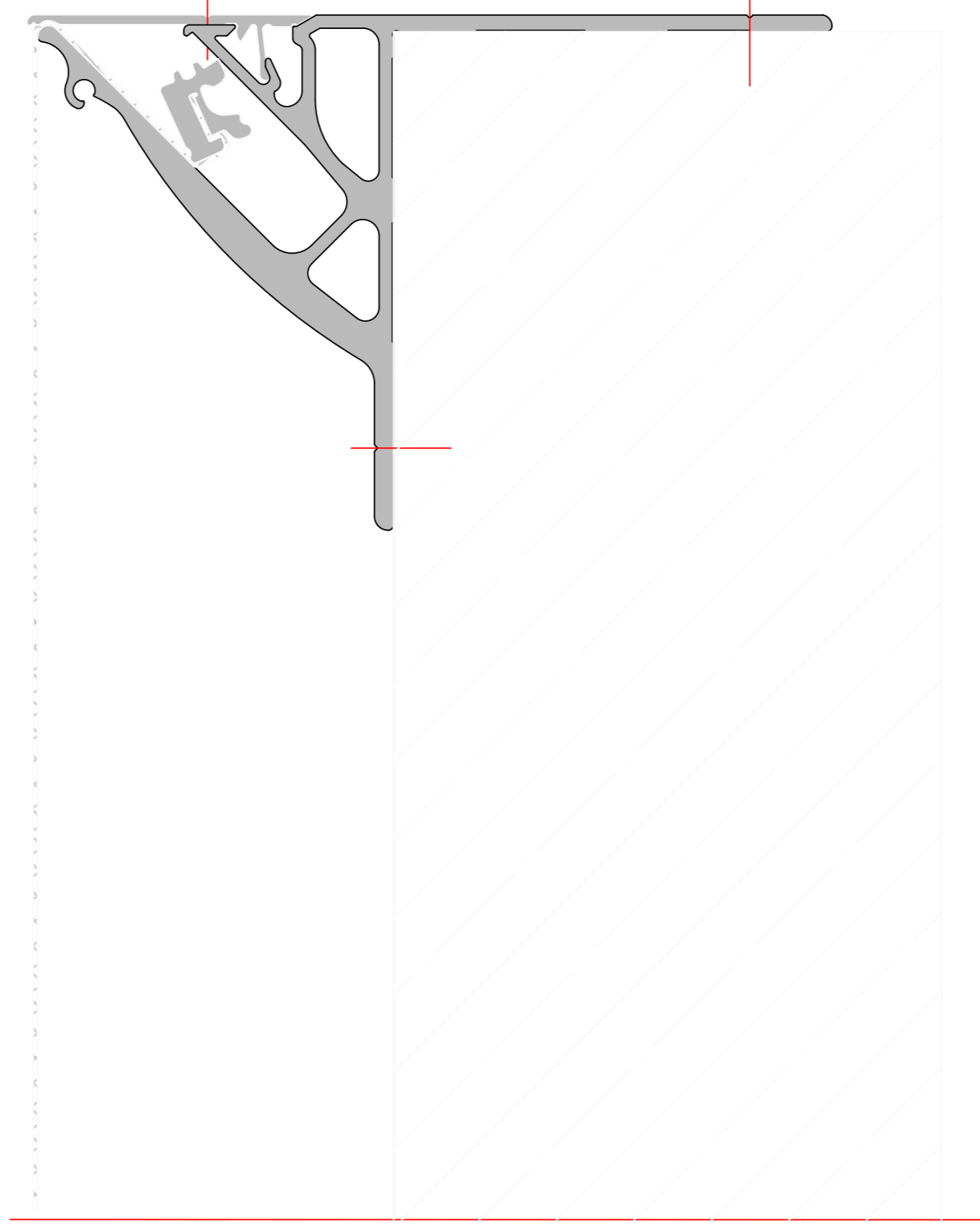
Flächenbespannung
Covered area



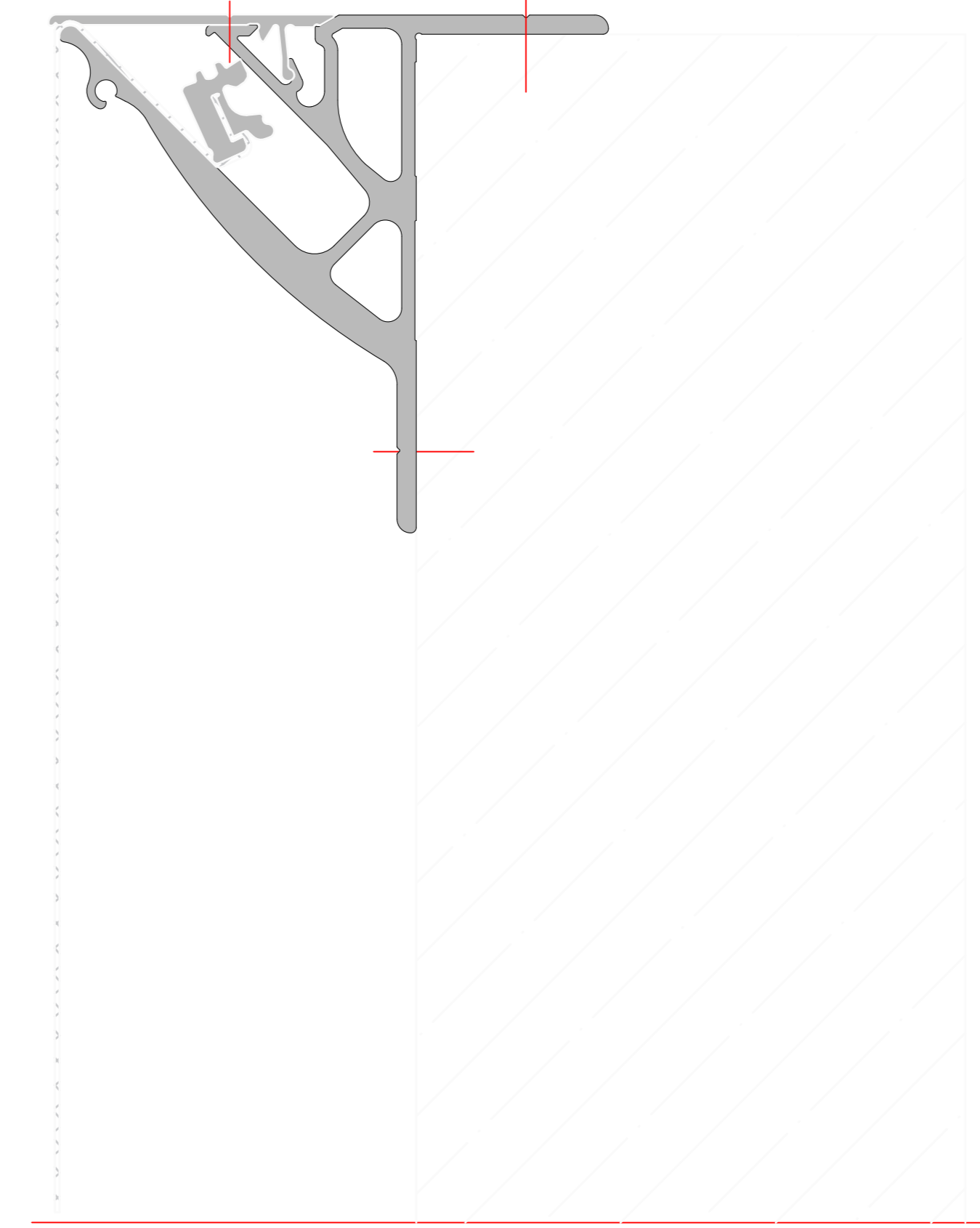
2 Randabschluss Variante
Edge seal version



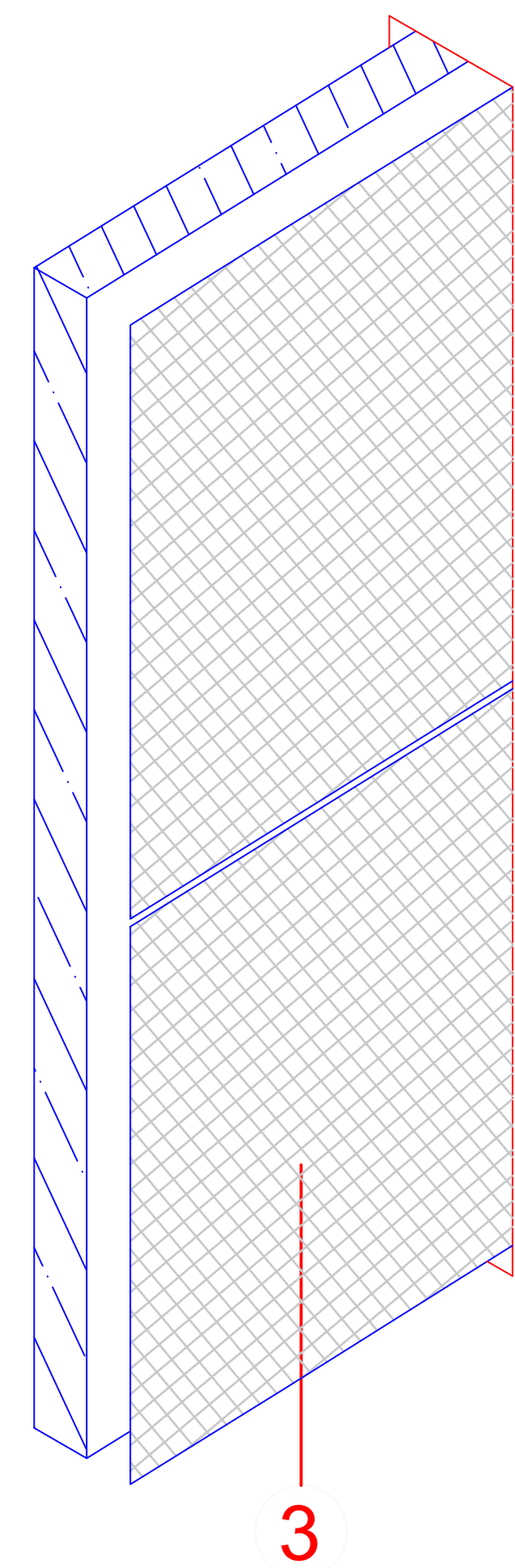
2 Randabschluss Variante
Edge seal version



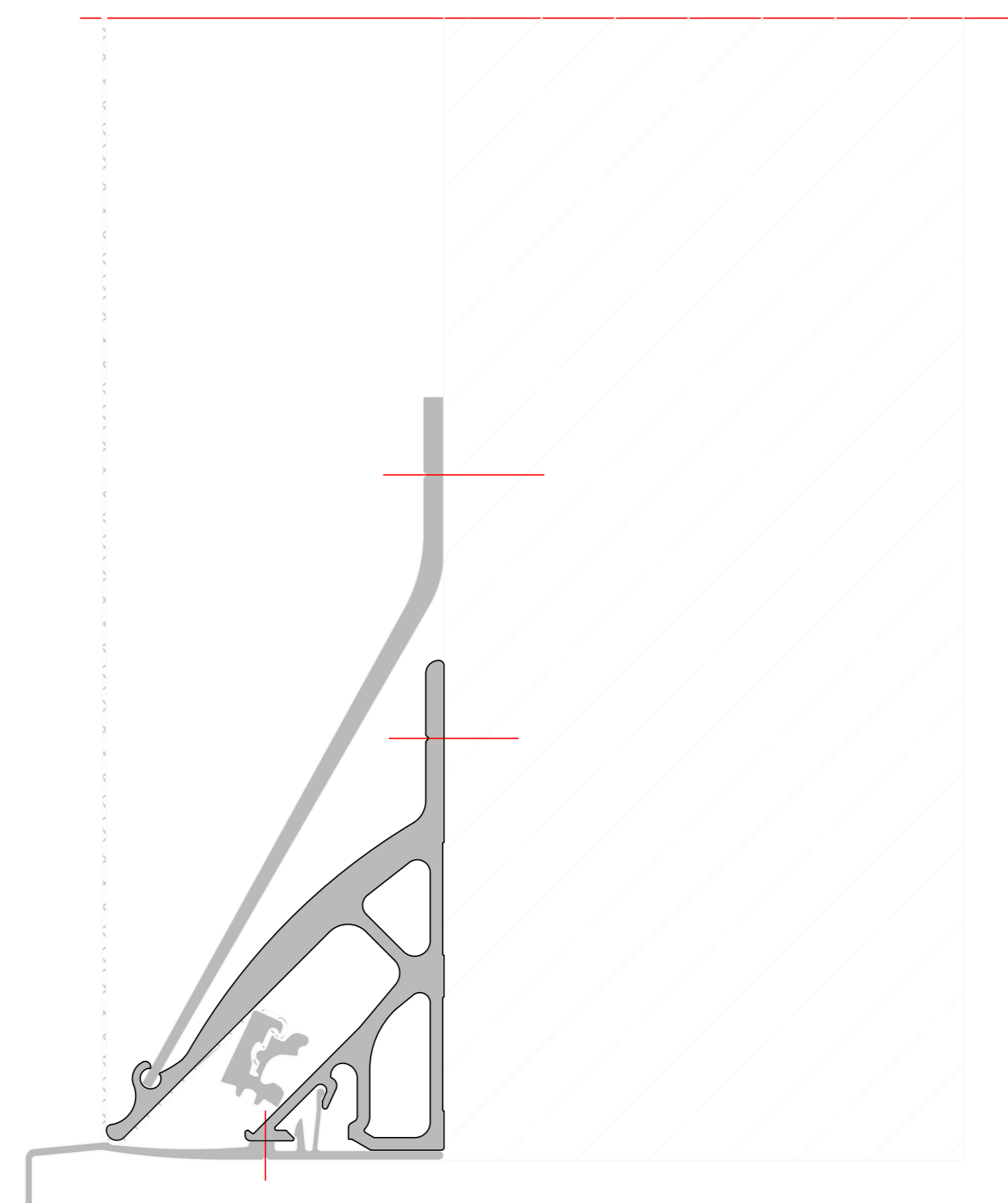
2 Randabschluss Variante
Edge seal version



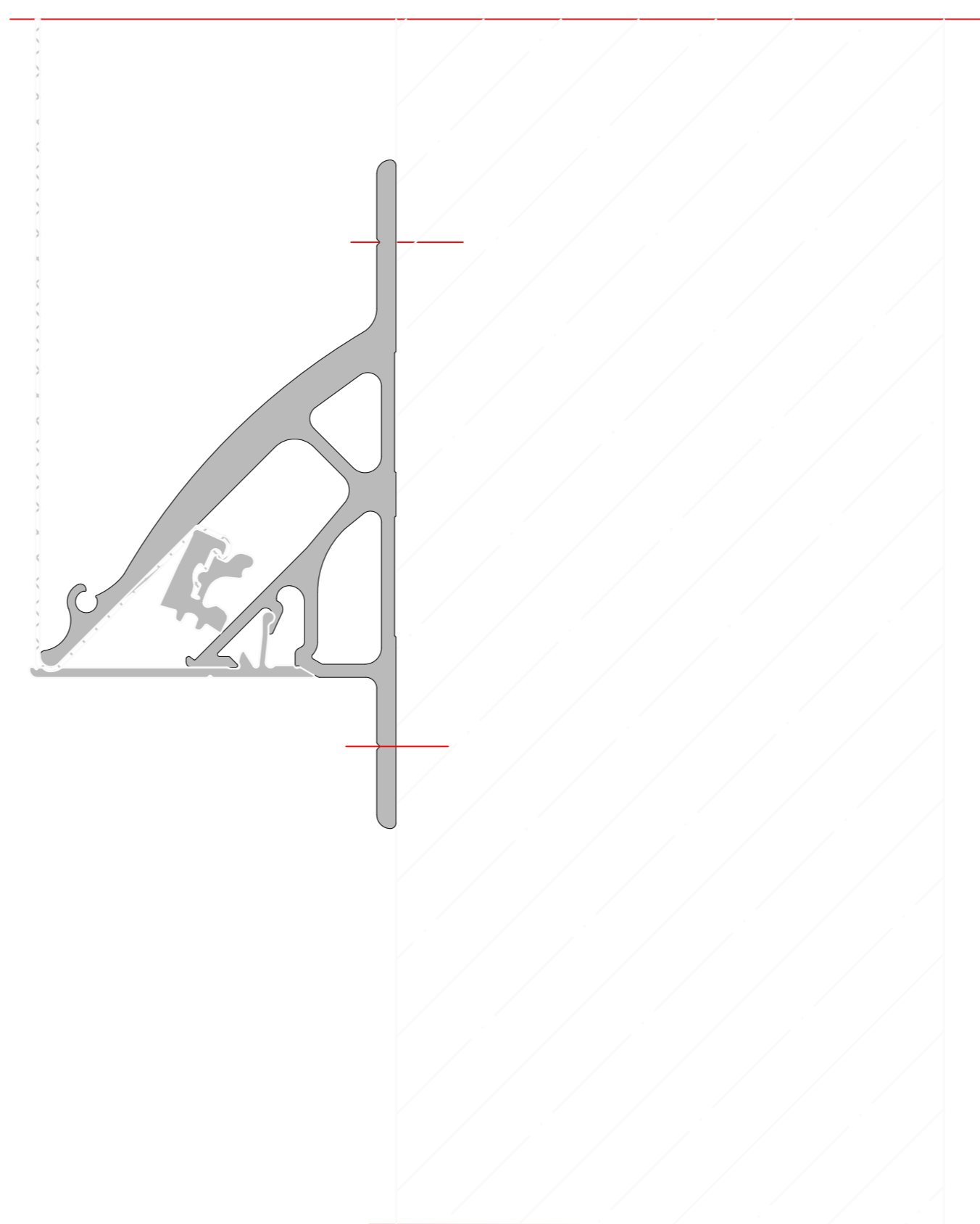
Flächenbespannung
Covered area



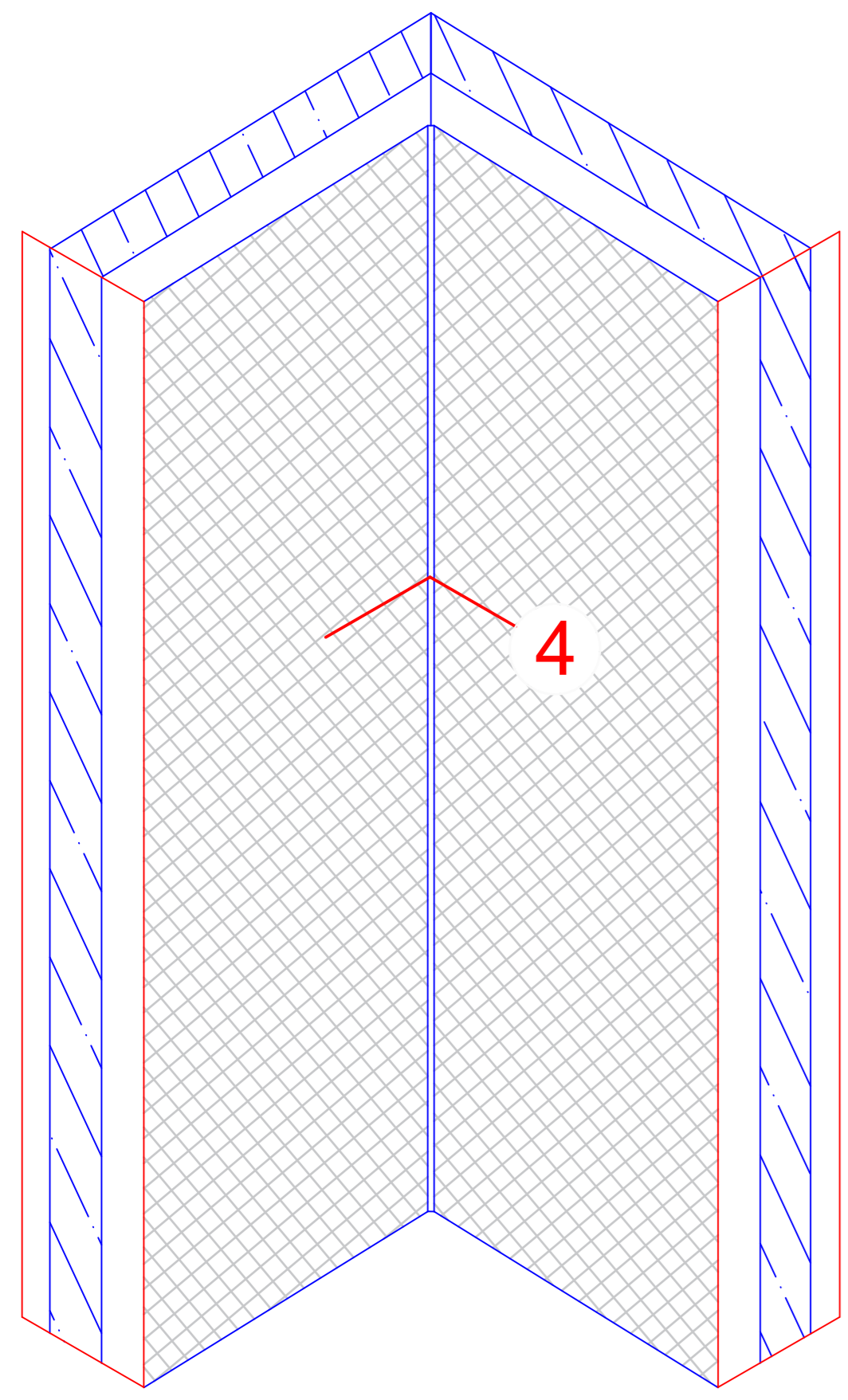
3 Sockel Variante
Sill version



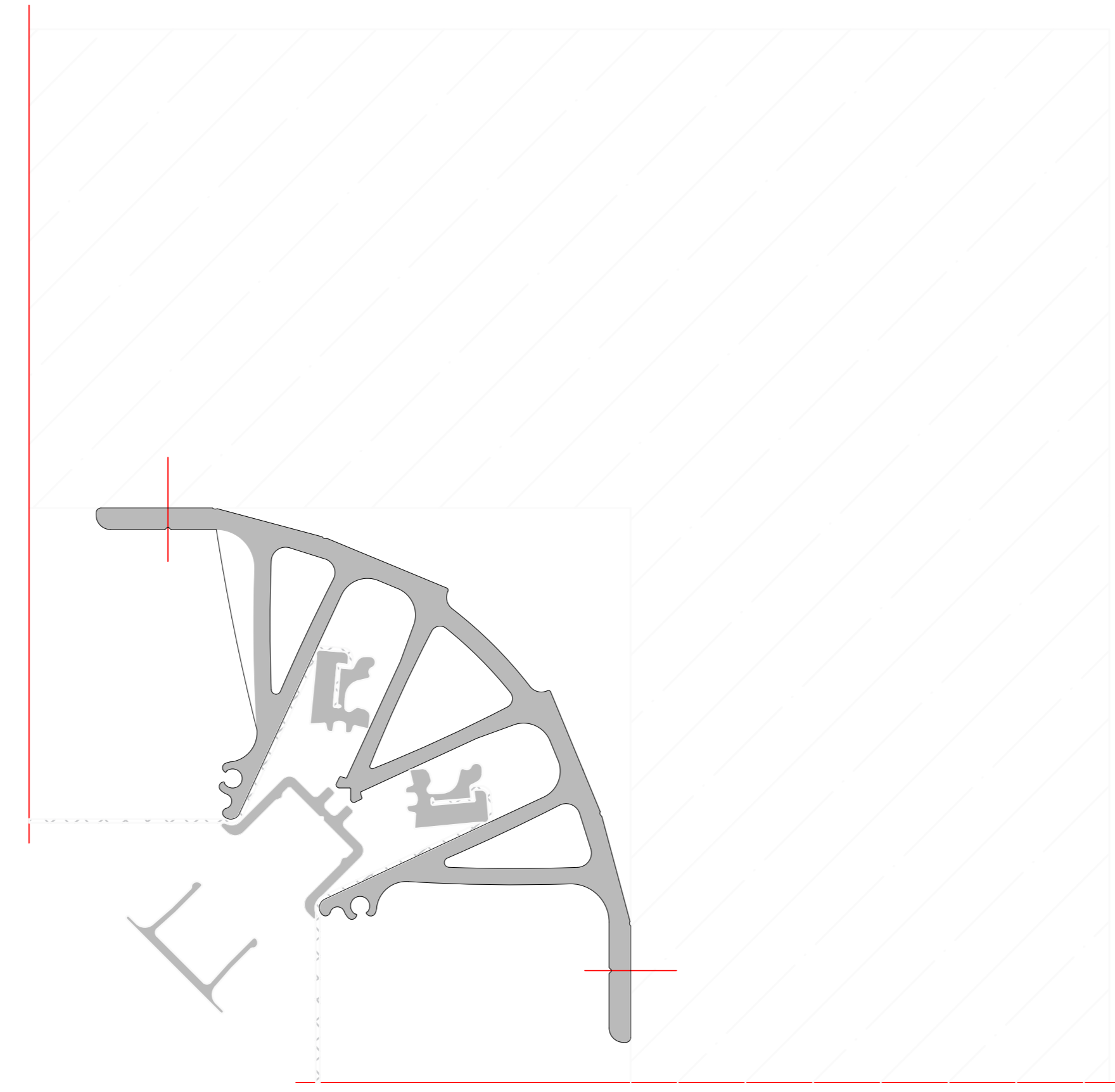
3 Sockel Variante
Sill version



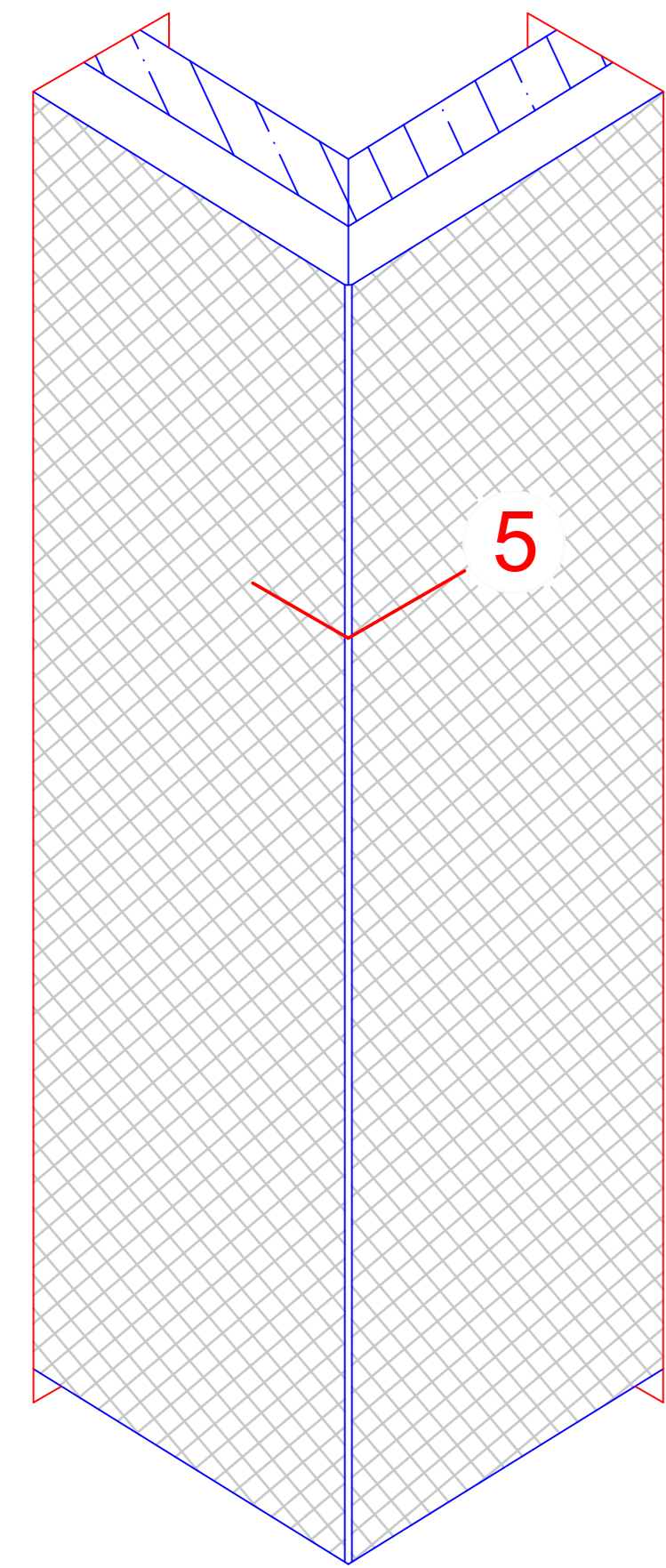
90° Innenecke
90° inner corner



4

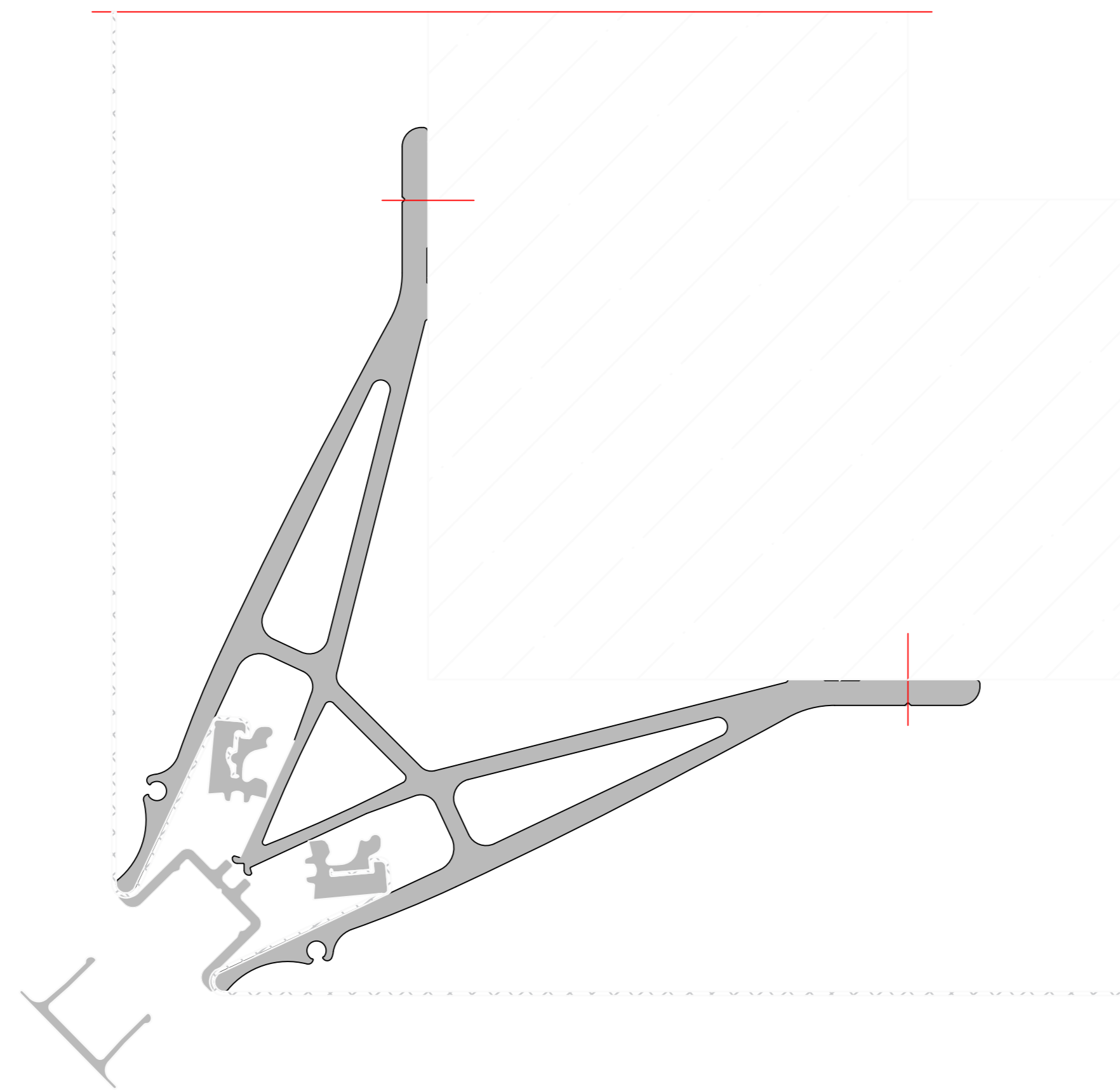


Außenecke
Outer corner



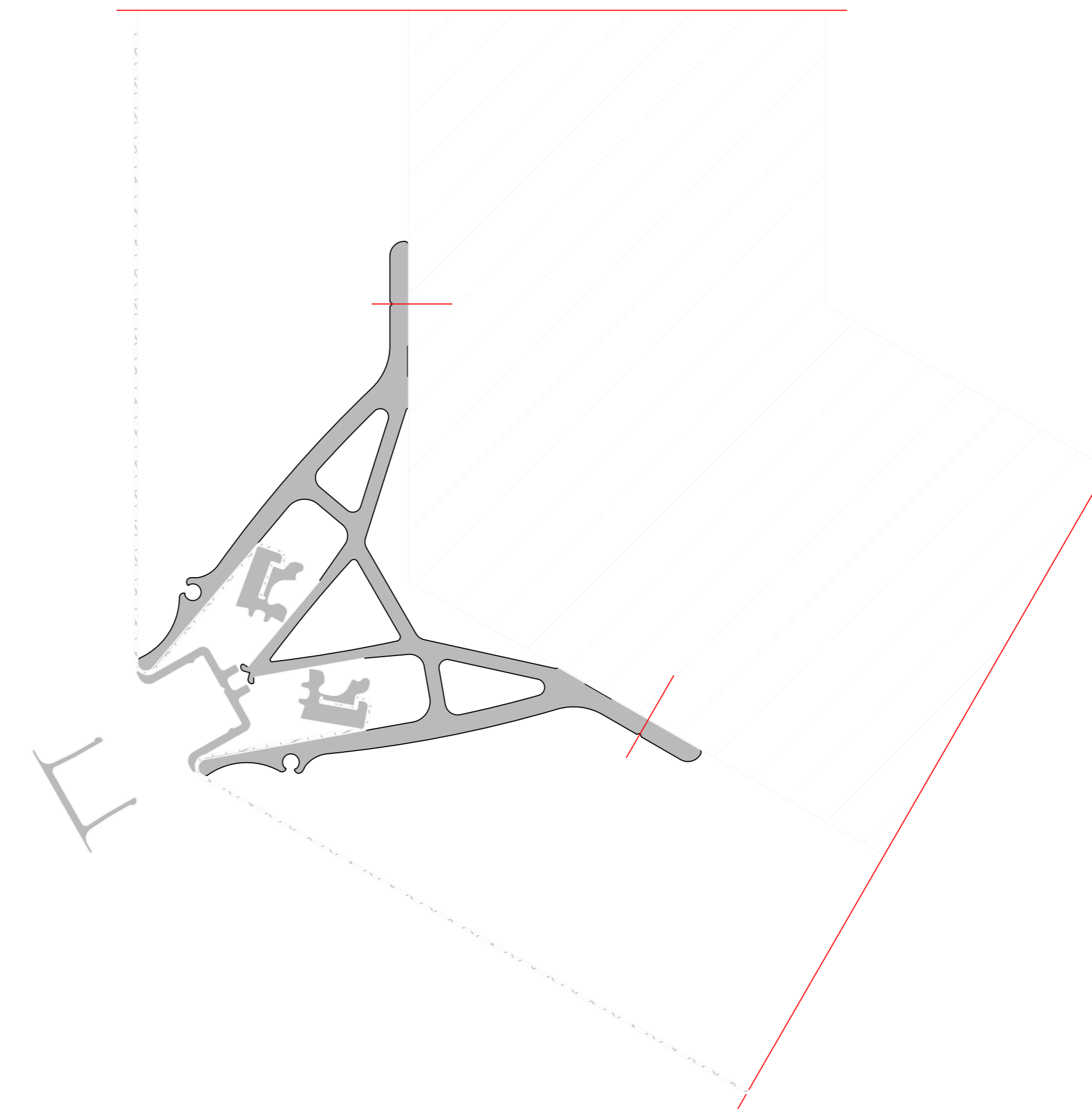
5

90°

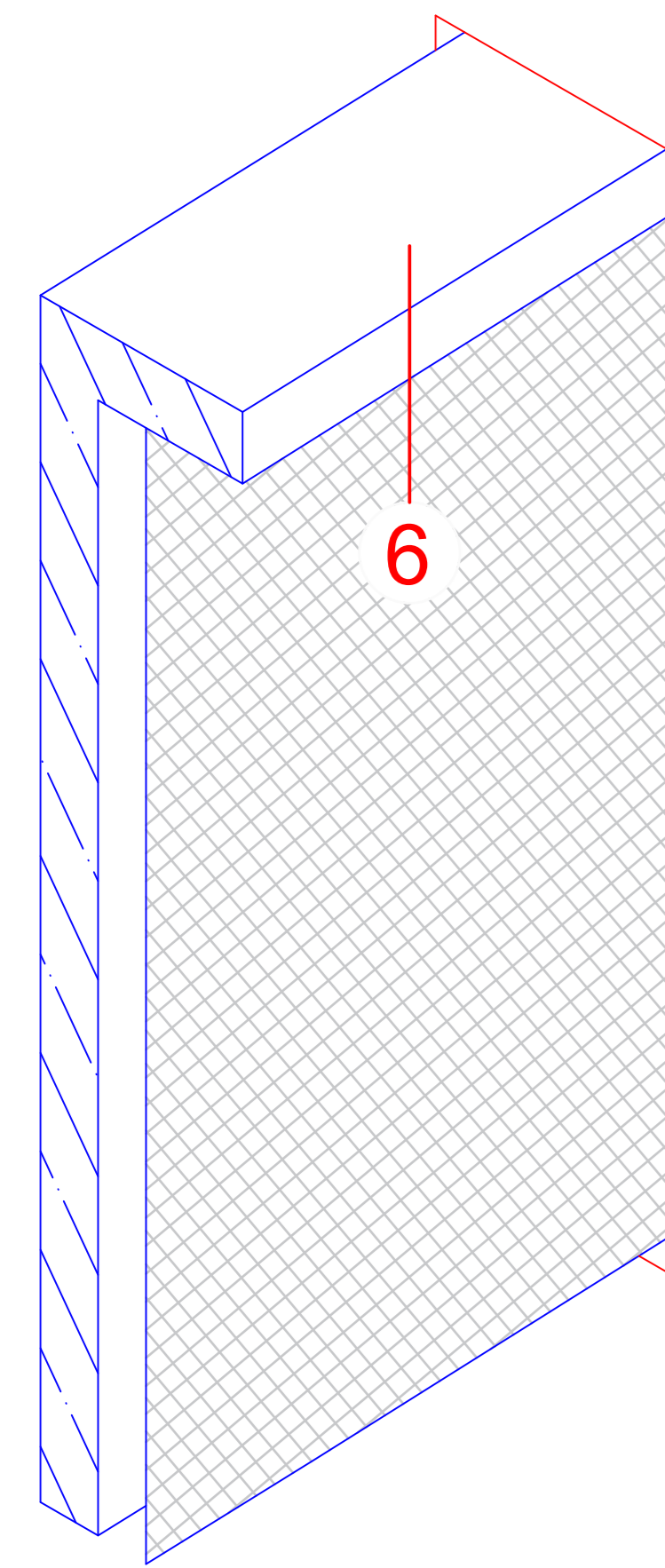


5

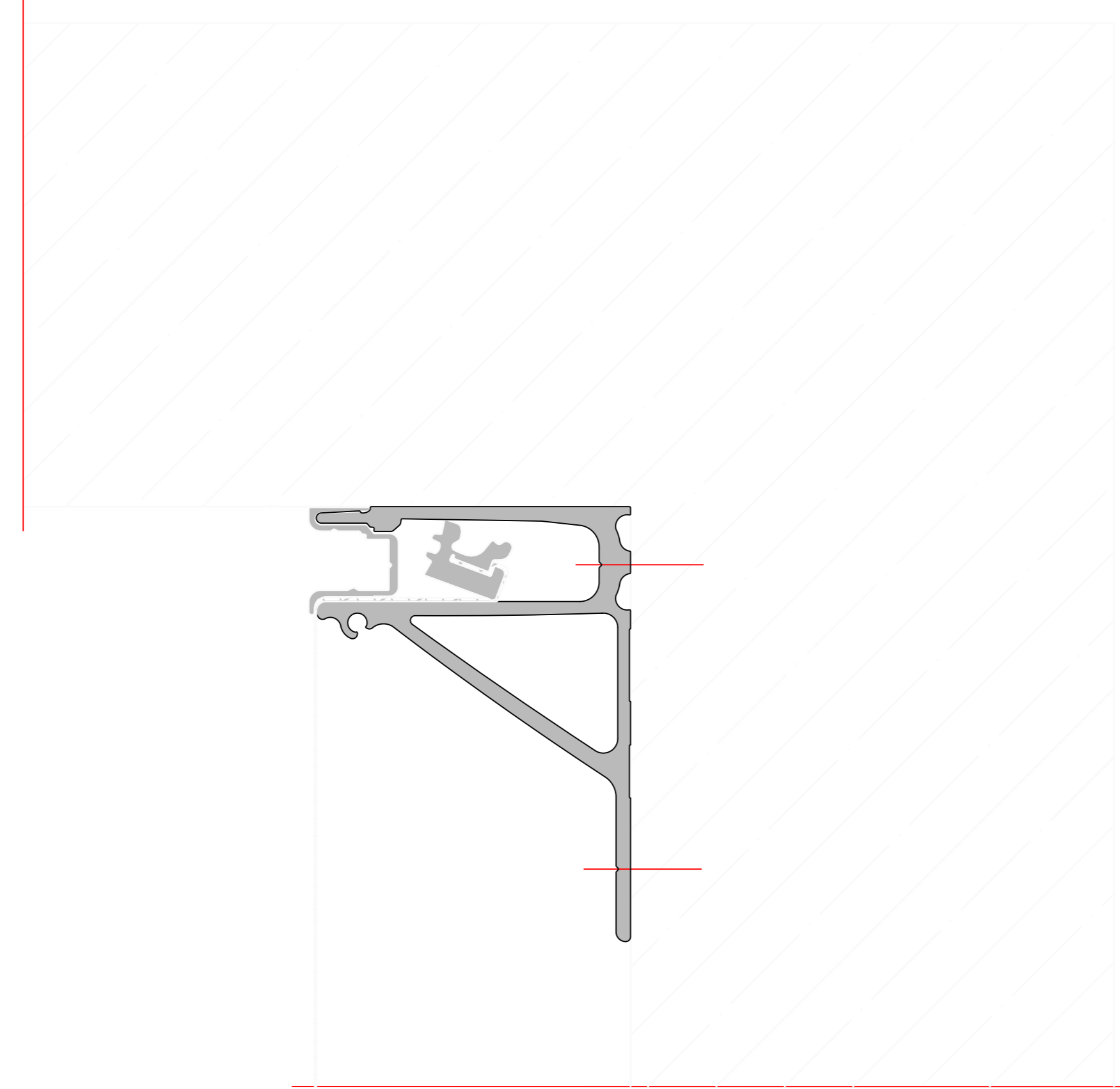
120°

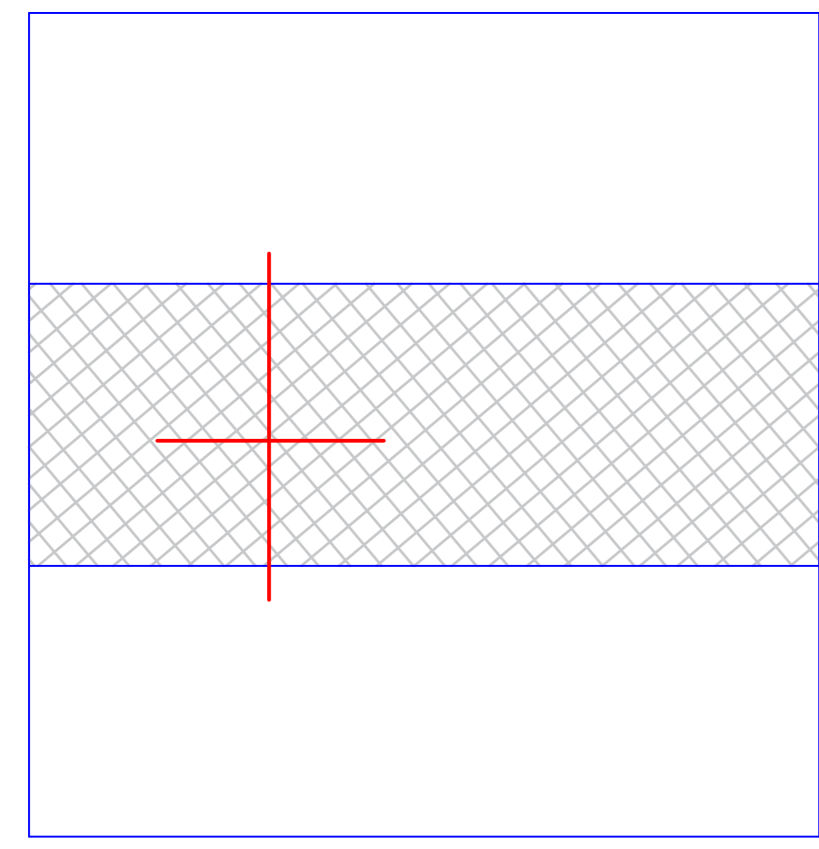


Gebäudeüberhänge
Building overhangs

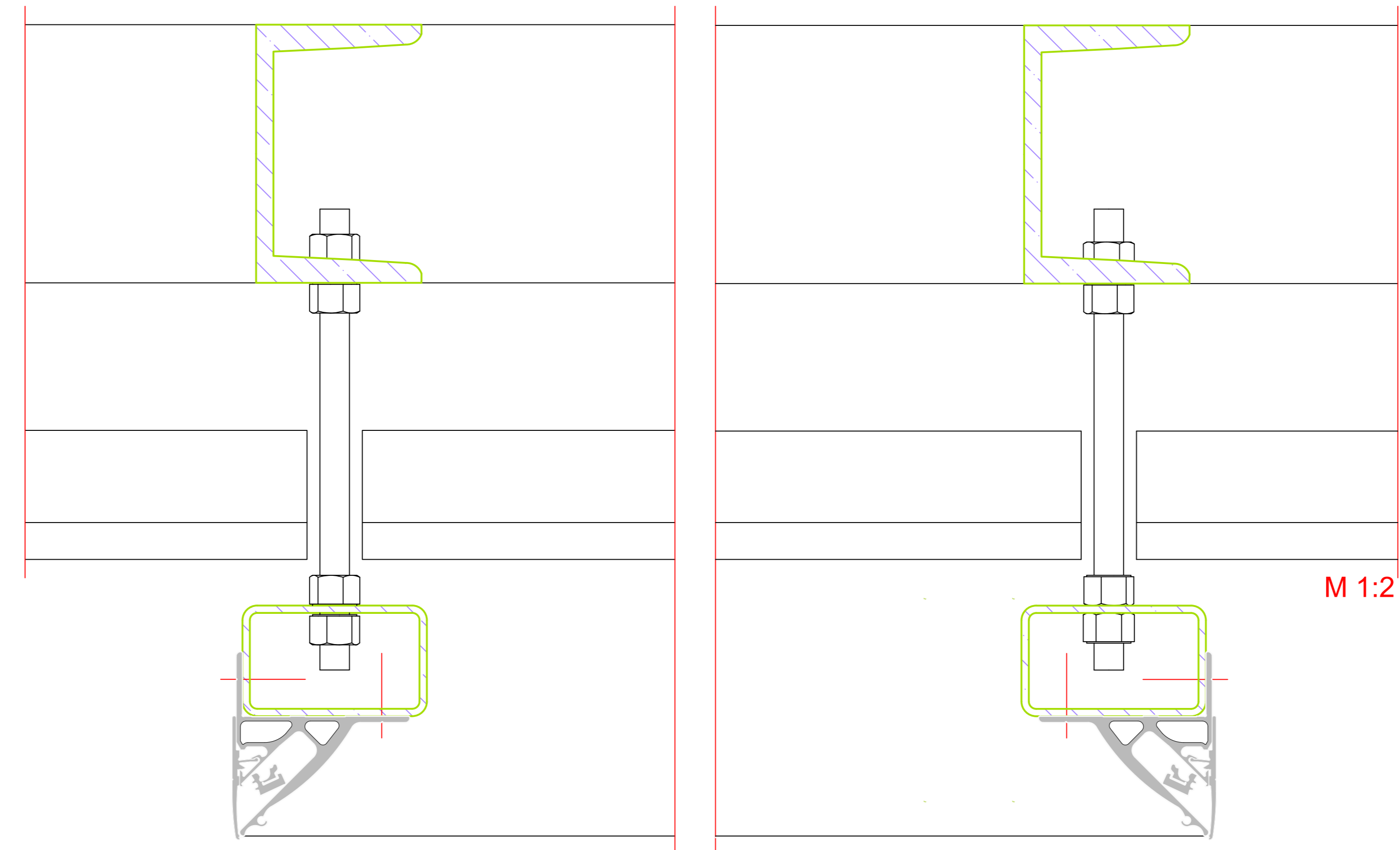
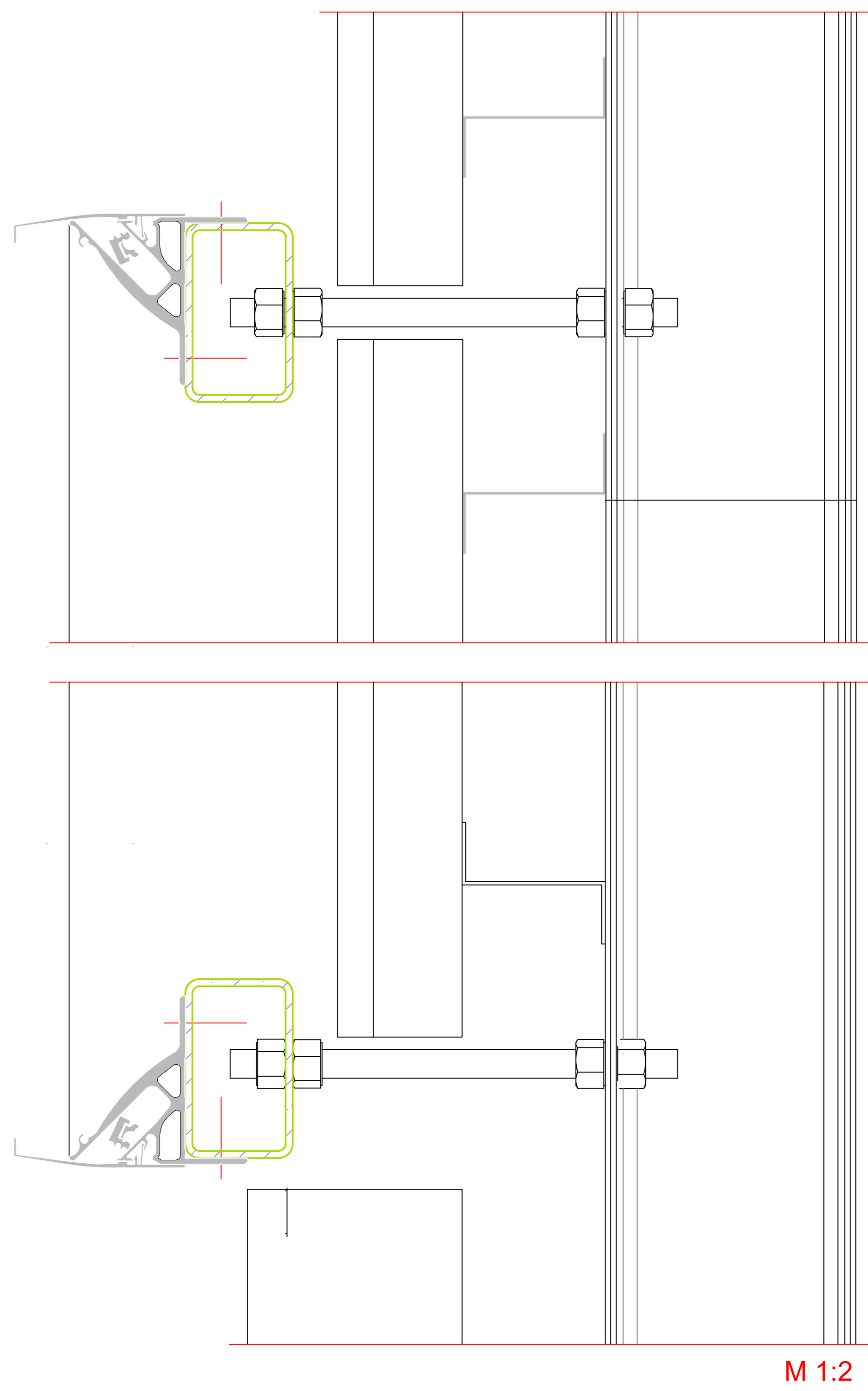


6

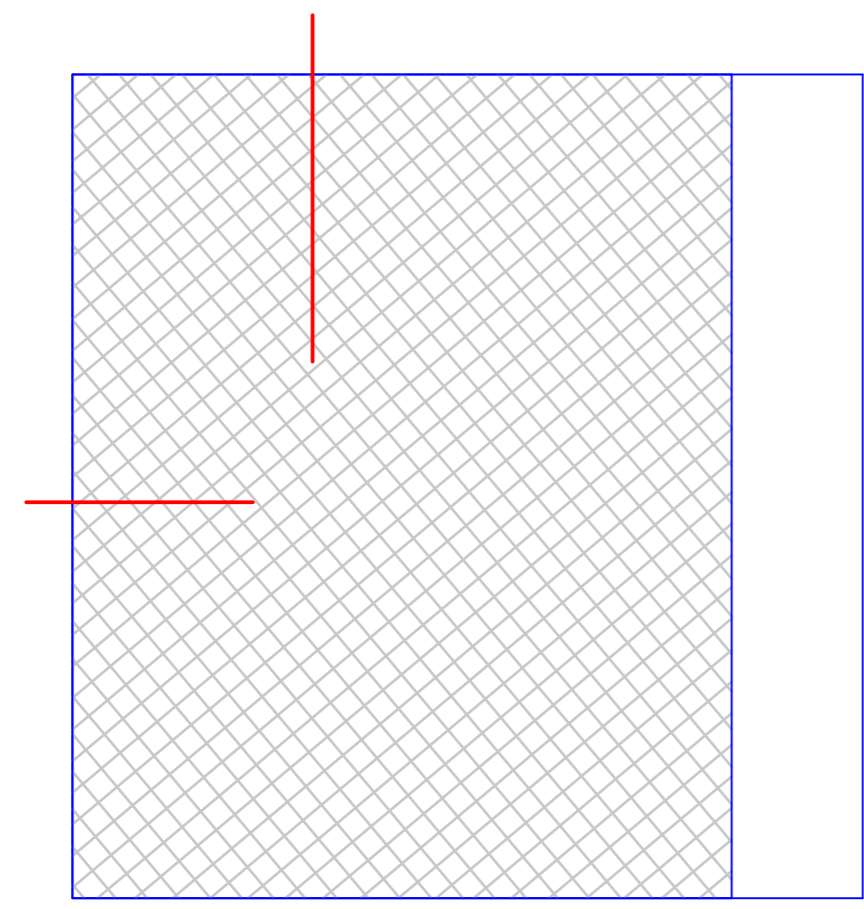




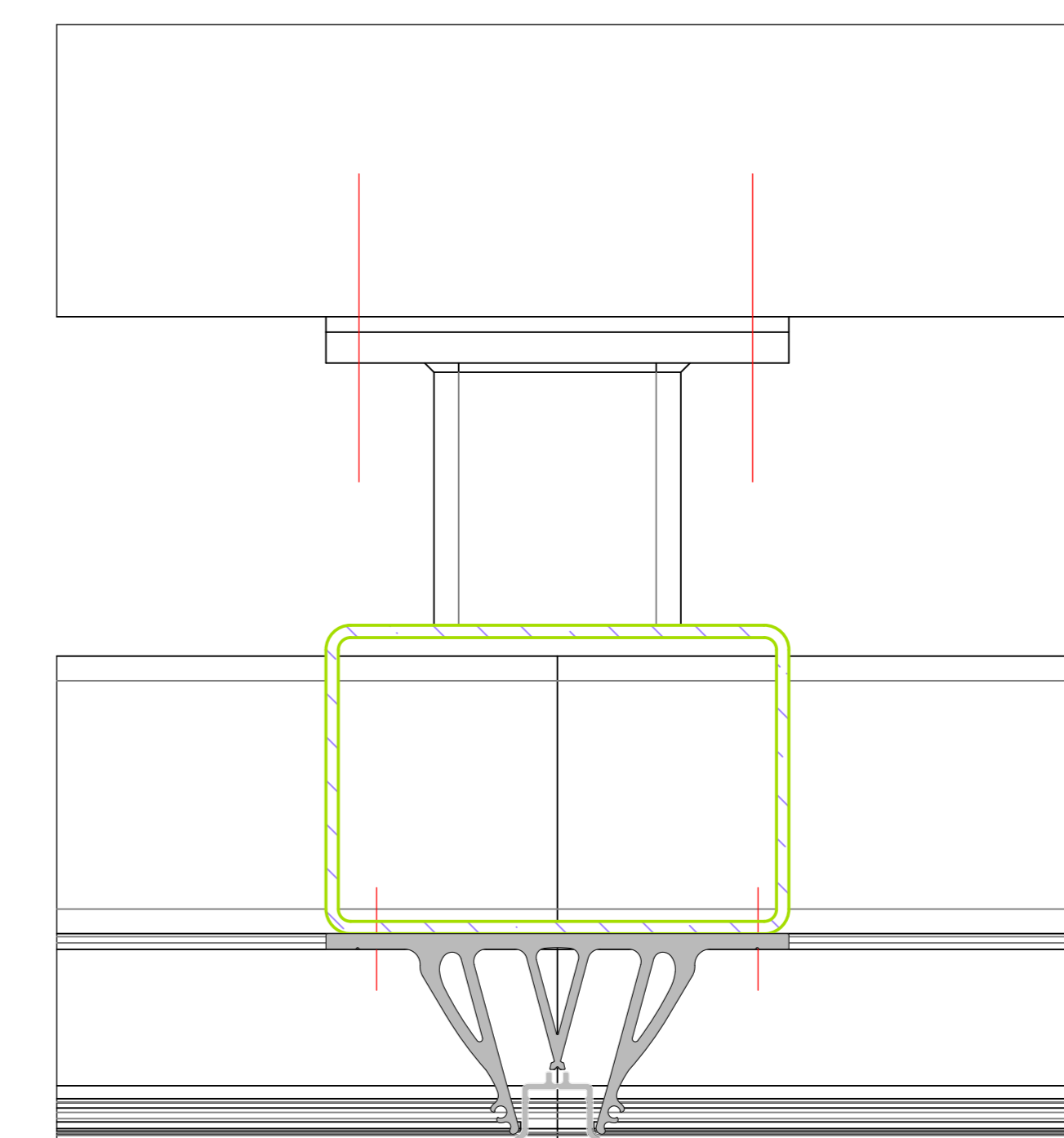
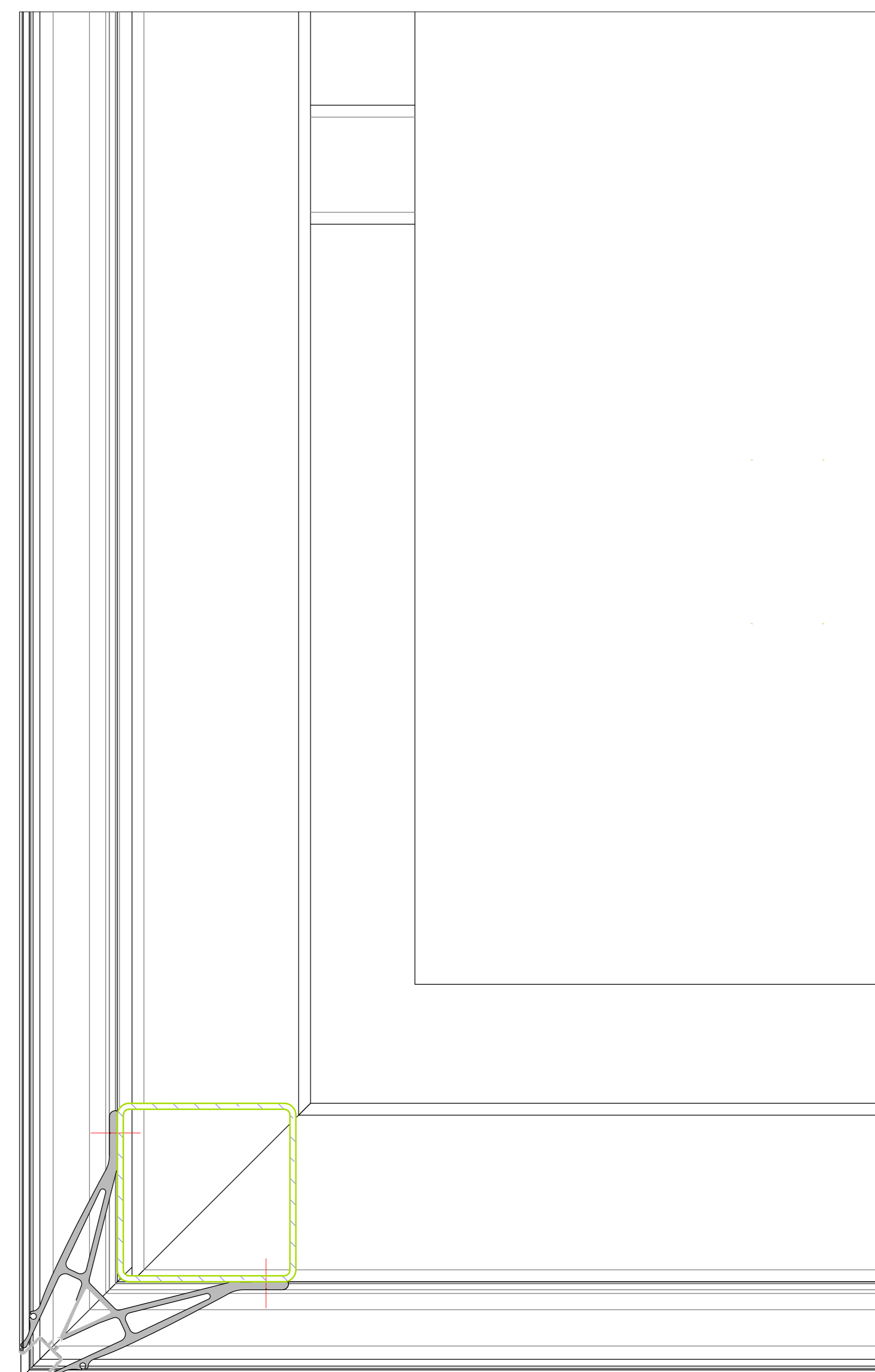
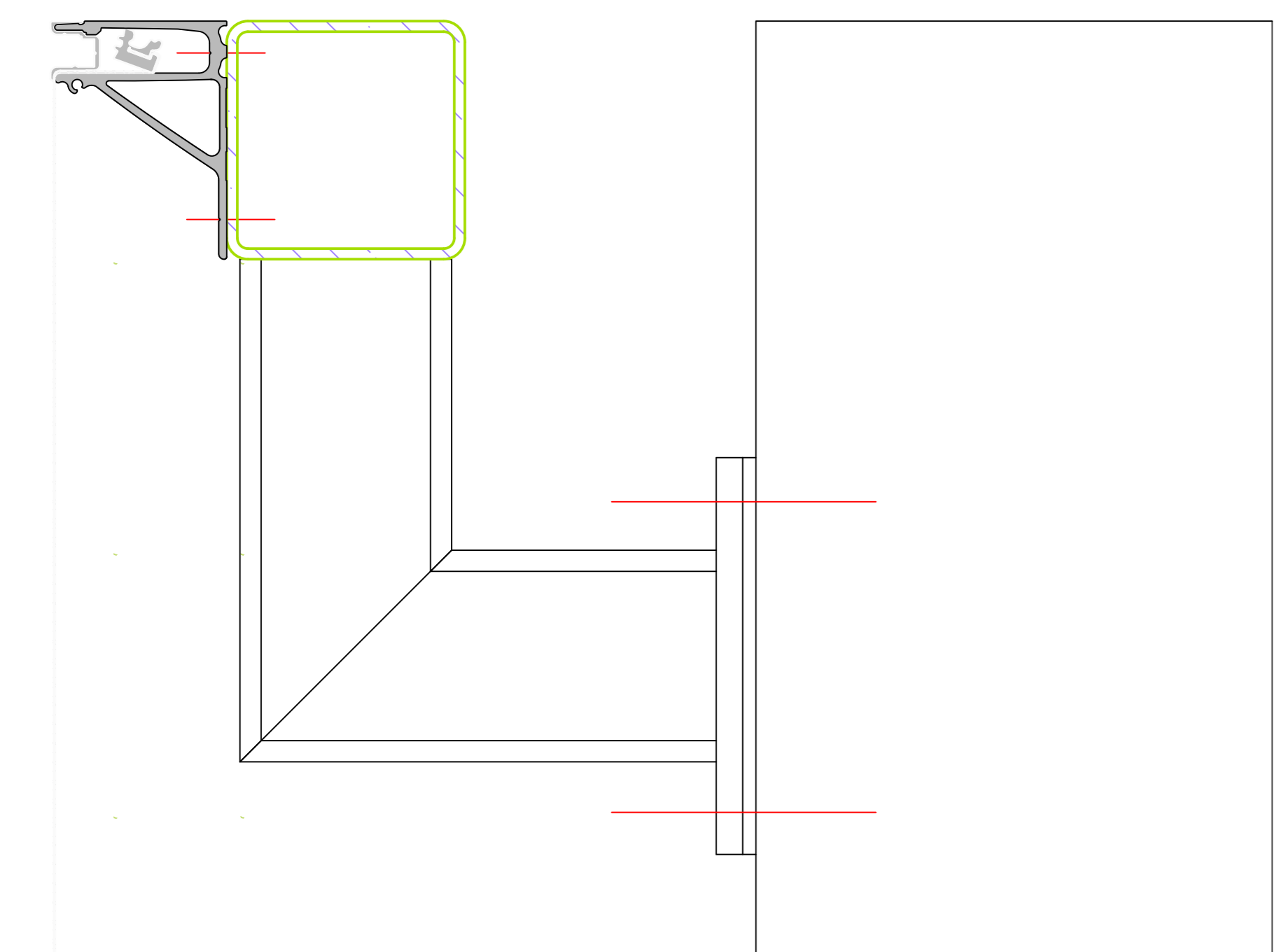
Sandwich
Sandwich

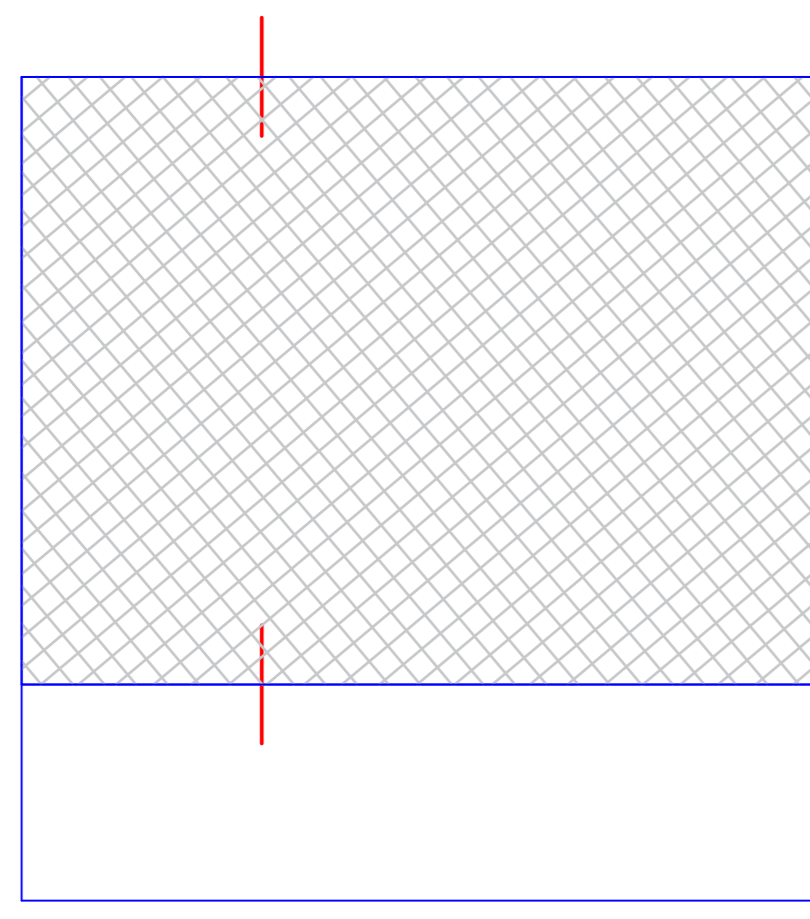


NO.	DATE	REVISION	BY	CHECKED	APPROVED
001	2023	01
<p>BENEDICT + RIVA <small>BENEDICT + RIVA GmbH Hauptstraße 10 42699 Solingen, Germany</small></p>					
<p>Project: Riva Bauteilanschluss Riva Attachments to building structure</p>					
<p>Product: Fassade RIVA FACID 55 Facade RIVA FACID 55</p>					
<p>Scale: M 1:2</p>					



VHF
Rear-ventilated
curtain
wall





Attikaanschluss - Holz
Fascia attachment – timber

Unterer Anschluss - Holz
Bottom attachment – timber

