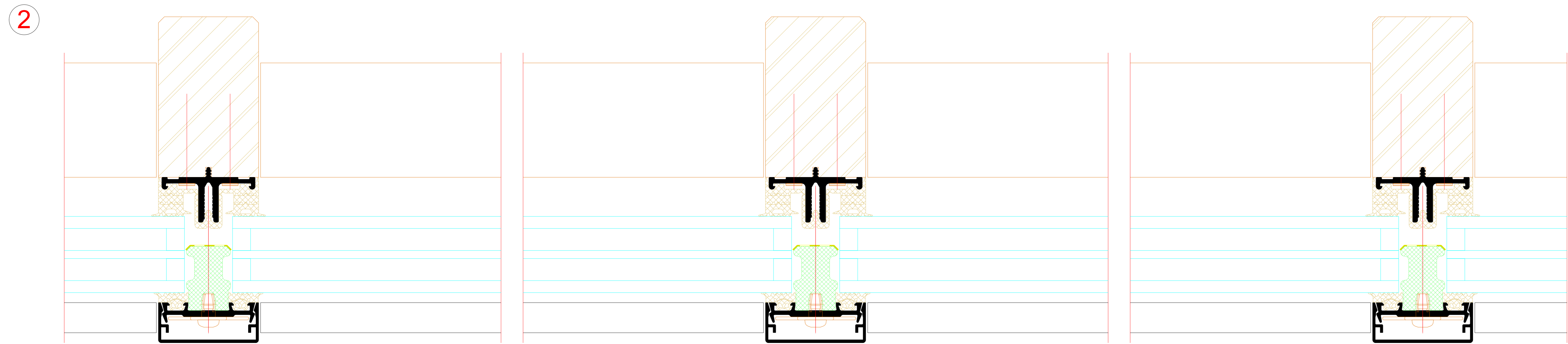
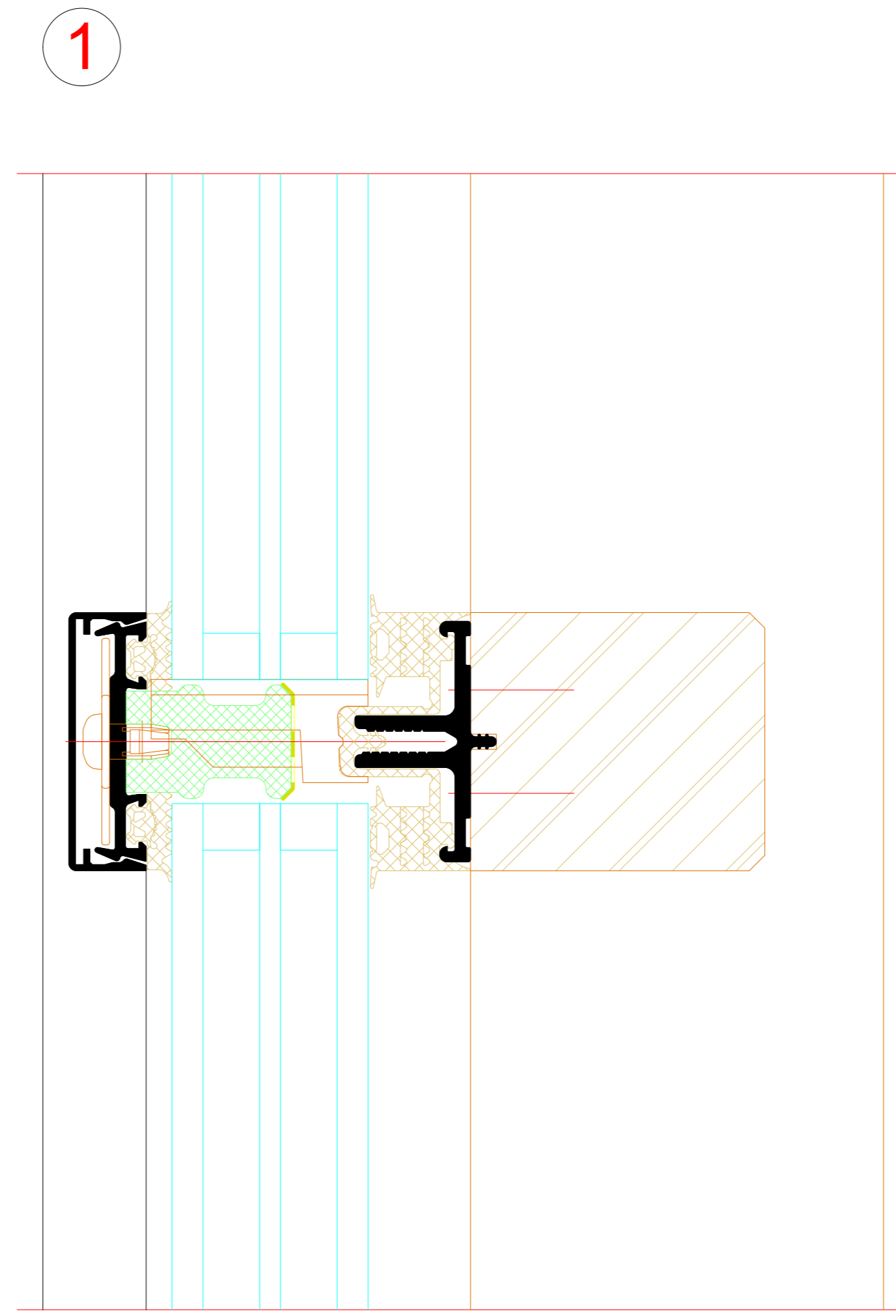
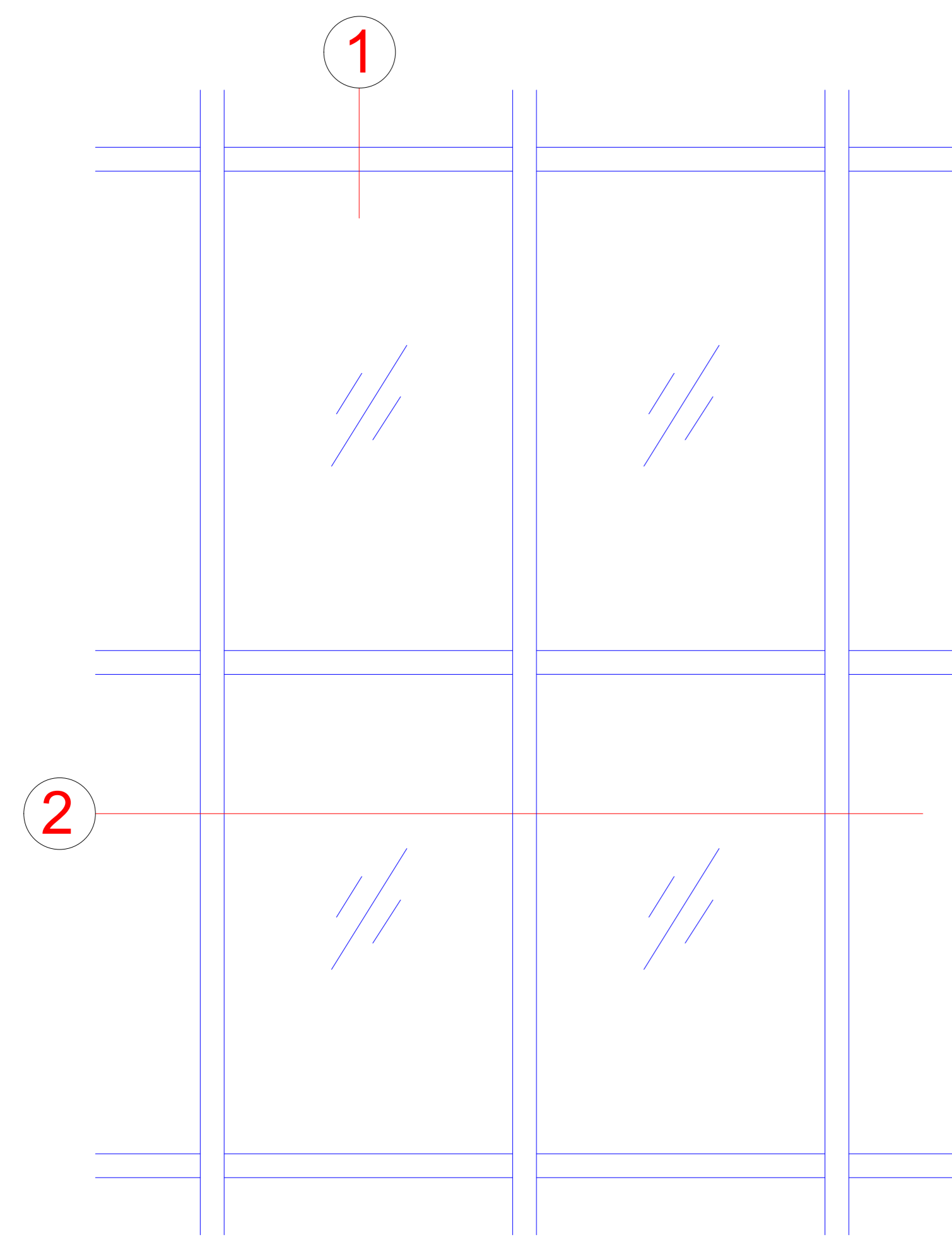




Festverglasung  
Fixed glazing

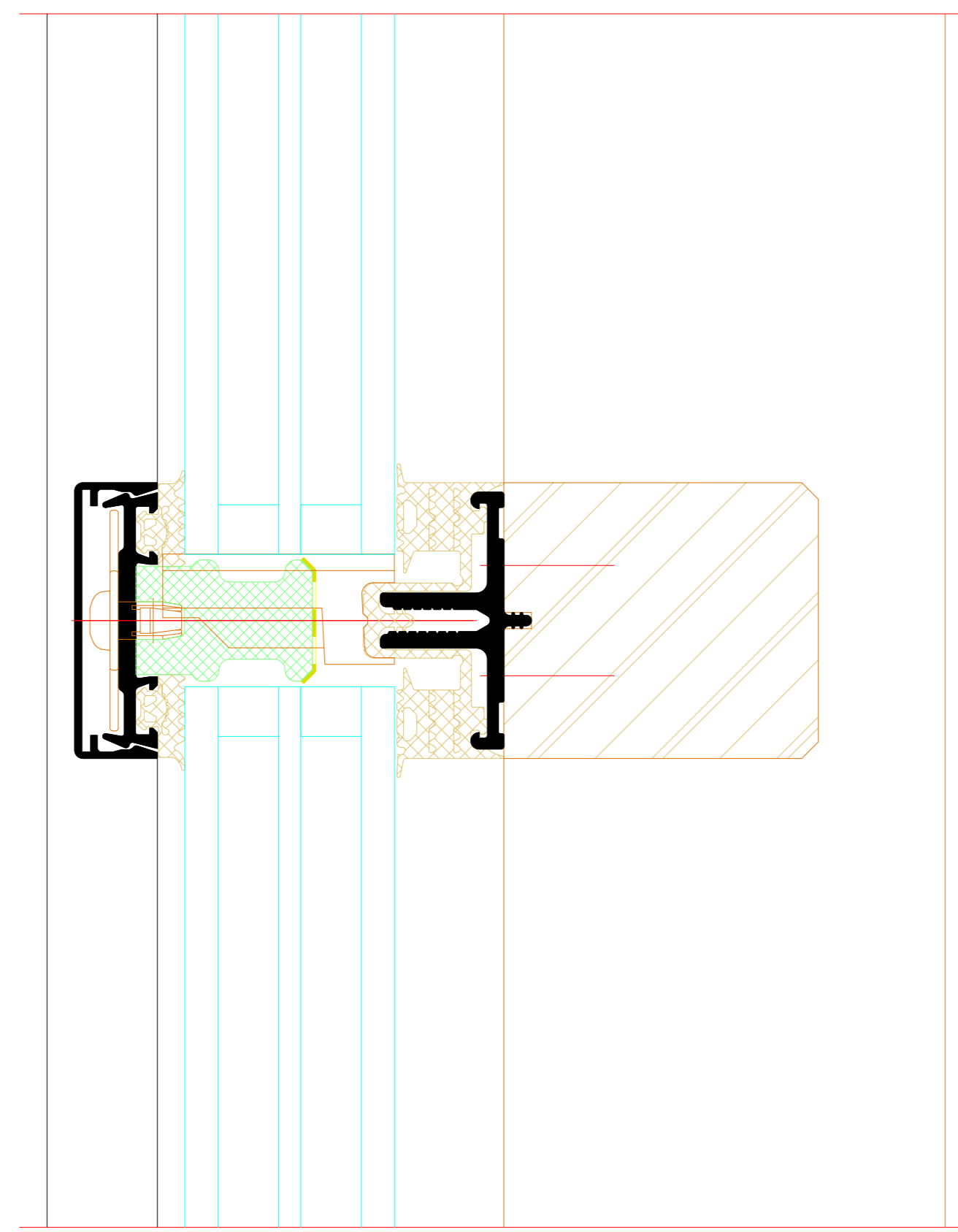
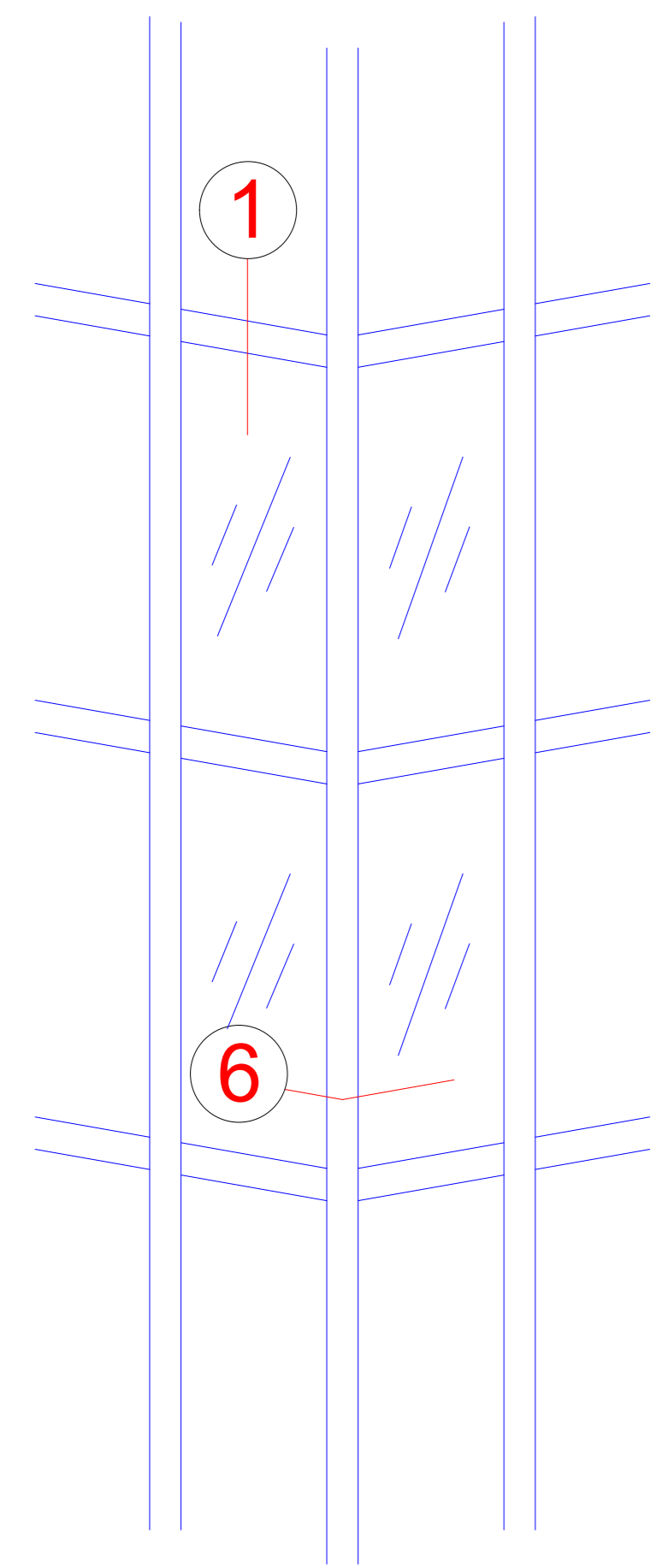






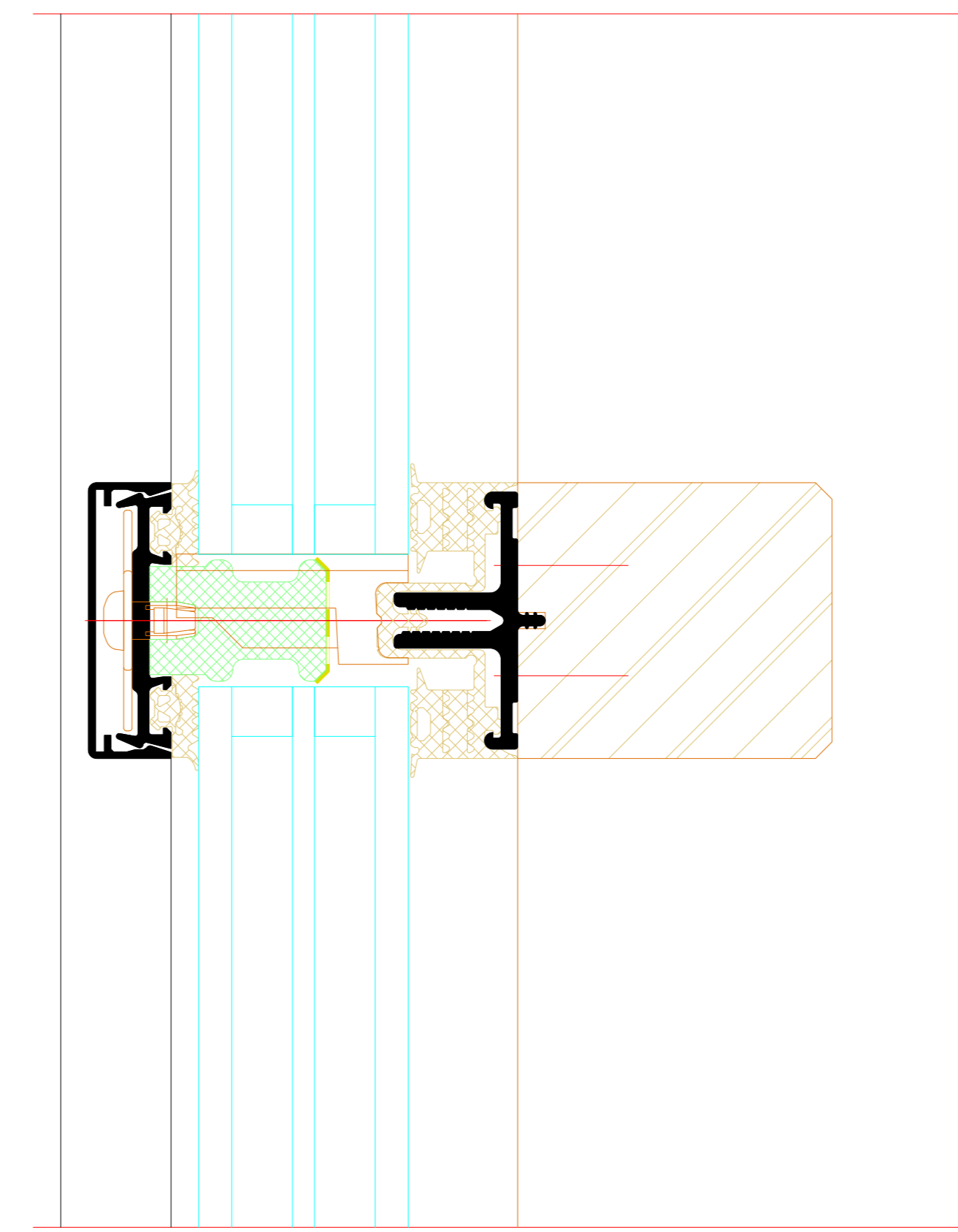
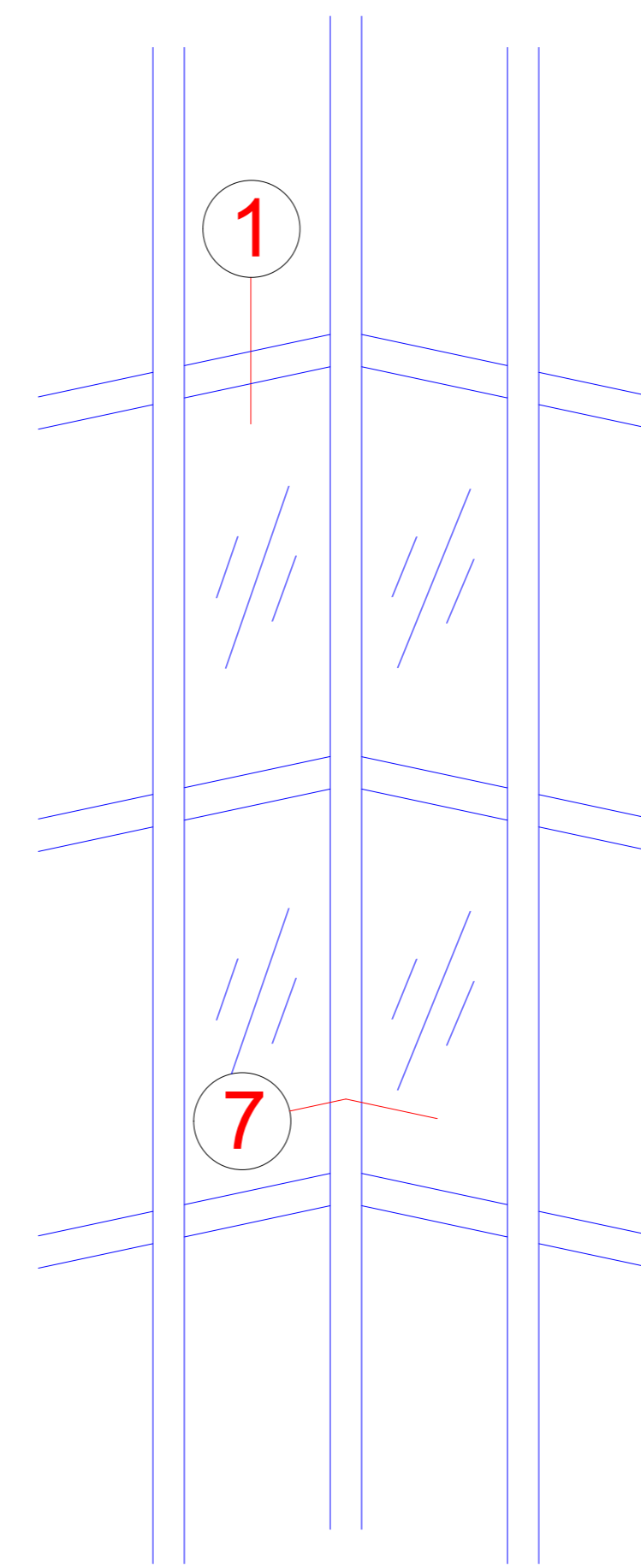
90° Außenecke  
90° outer corner

1

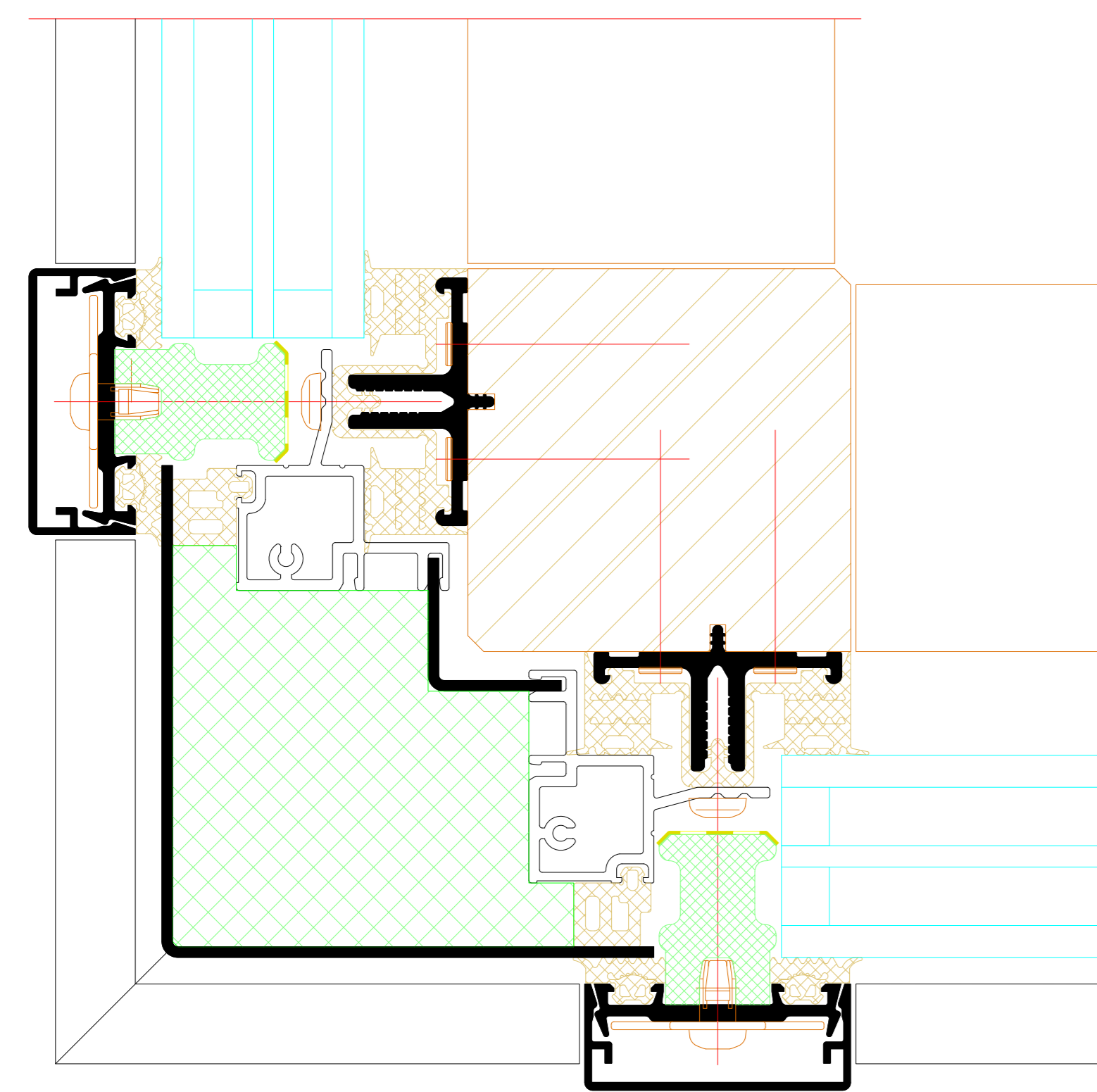


90° Innenecke  
90° inner corner

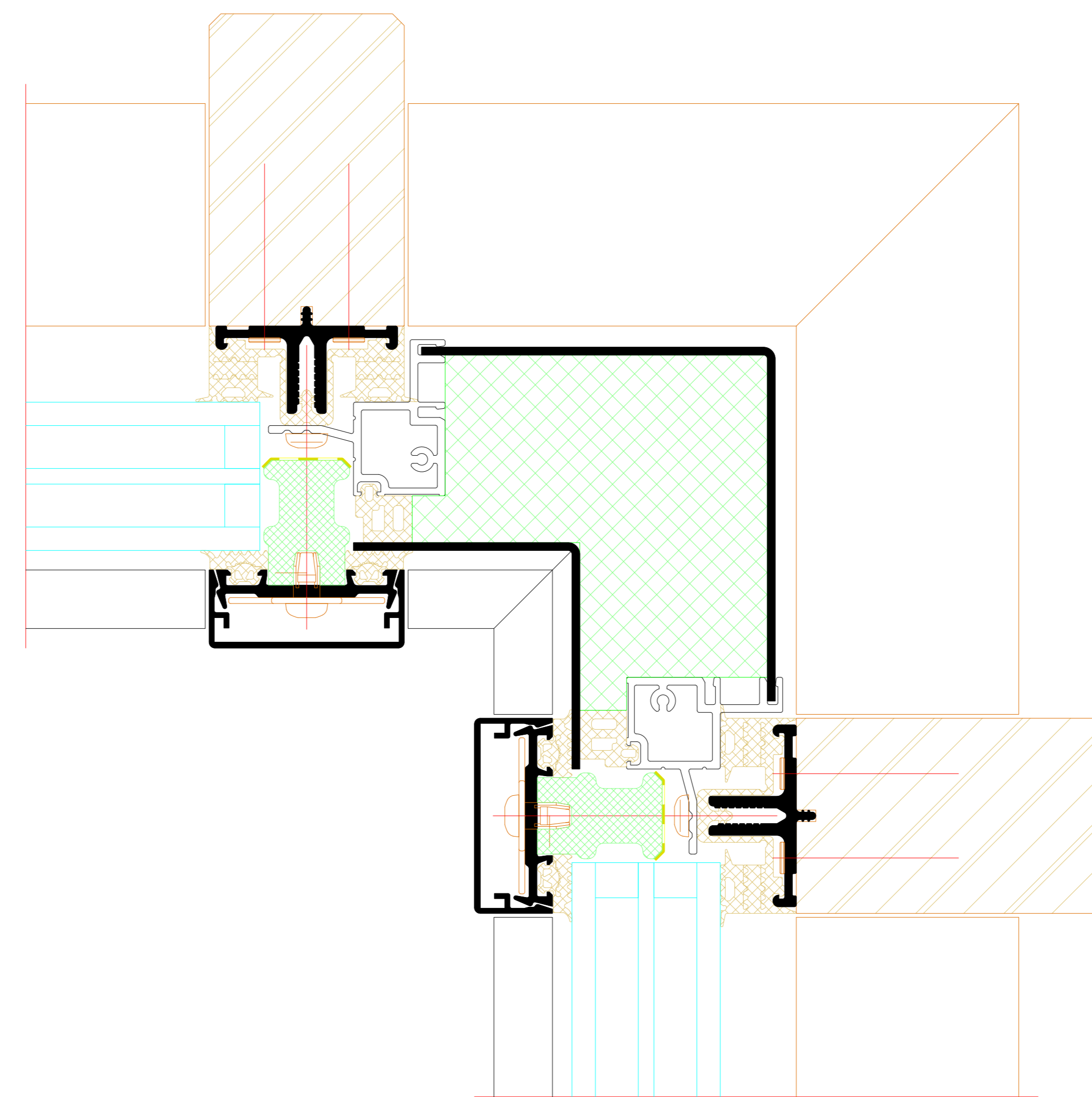
1



6



7









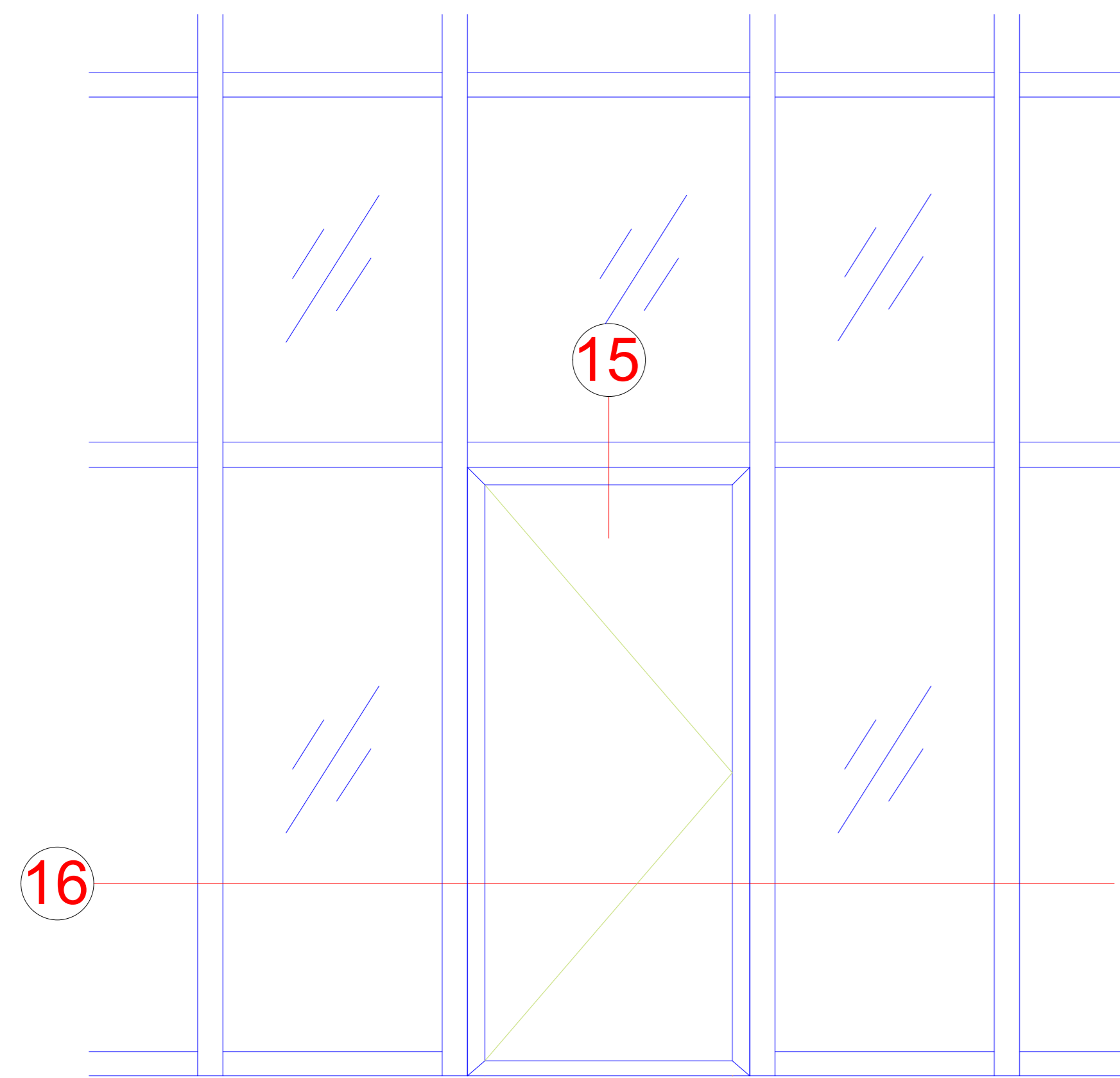








Einsatzelement AD UP 75  
AD UP 75 insert unit



## Technische Informationen AD UP 75 AD UP 75 technical information

### Prüfungen und Normen

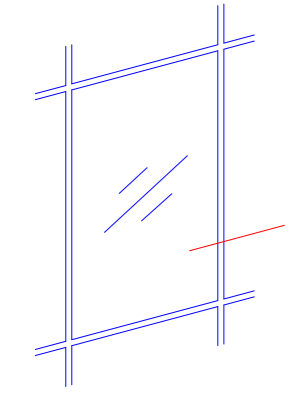
#### Tests and standards

Wärmedämmung nach DIN EN ISO 1077-2 Thermal insulation in accordance with DIN EN ISO 1077-2	<b>Uf = 1,6 W/(m²K)</b>
Einbruchhemmung nach DIN V ENV 1627 (DIN EN 1627) Burglar resistance in accordance with DIN V ENV 1627 (DIN EN 1627)	Klasse RC 2 (WK2) Class RC 2 (WK2)
Luftdurchlässigkeit nach DIN EN 12207 Air permeability in accordance with DIN EN 12207	Klasse 4 Class 4
Schlagregendichtheit nach DIN EN 12208 Watertightness in accordance with DIN EN 12208	Klasse E750 Class E750
Windlastwiderstand nach DIN EN 12210 Wind load resistance in accordance with DIN EN 12210	Klasse C3 / B3 Class C3 / B3

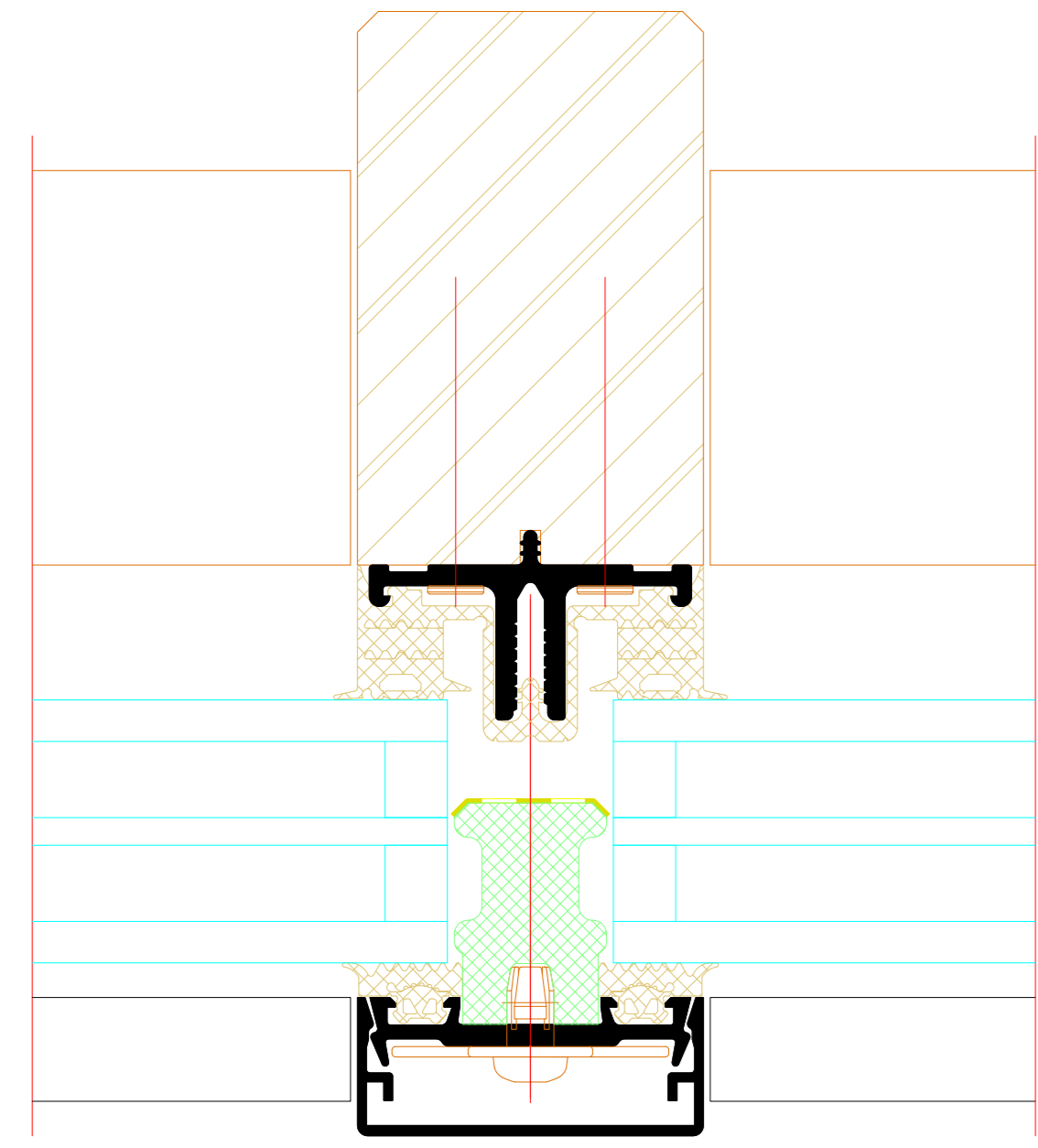
\* Die Angaben beschreiben die Bestwerte des Gesamtsystems bei innen als auch außen öffnenden Ausführungen. Die Eigenschaften einer jeweils gewählten Ausführungsvariante oder Elementkombination sind im Einzelfall anhand der ausführlichen Prüfdokumentation zu bestimmen.

The information describes the optimum values of the entire system for both inward and outward-opening designs. The properties of a selected design option or unit combination have to be determined individually based on the comprehensive test documentation.

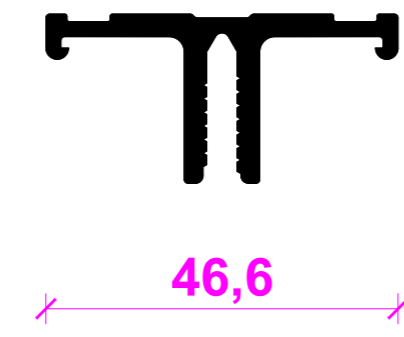




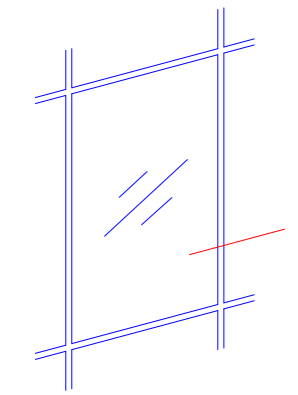
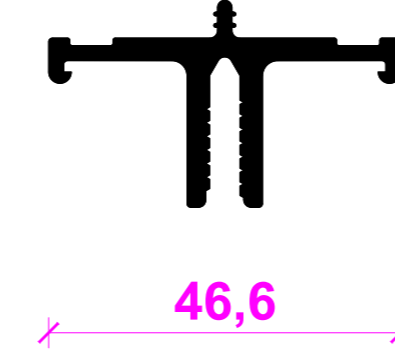
Grundprofile  
Basic profiles



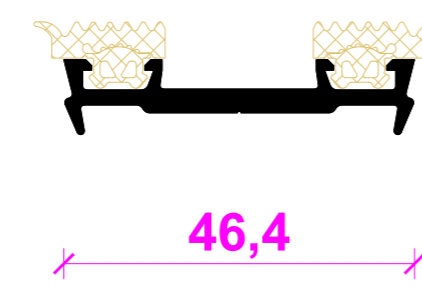
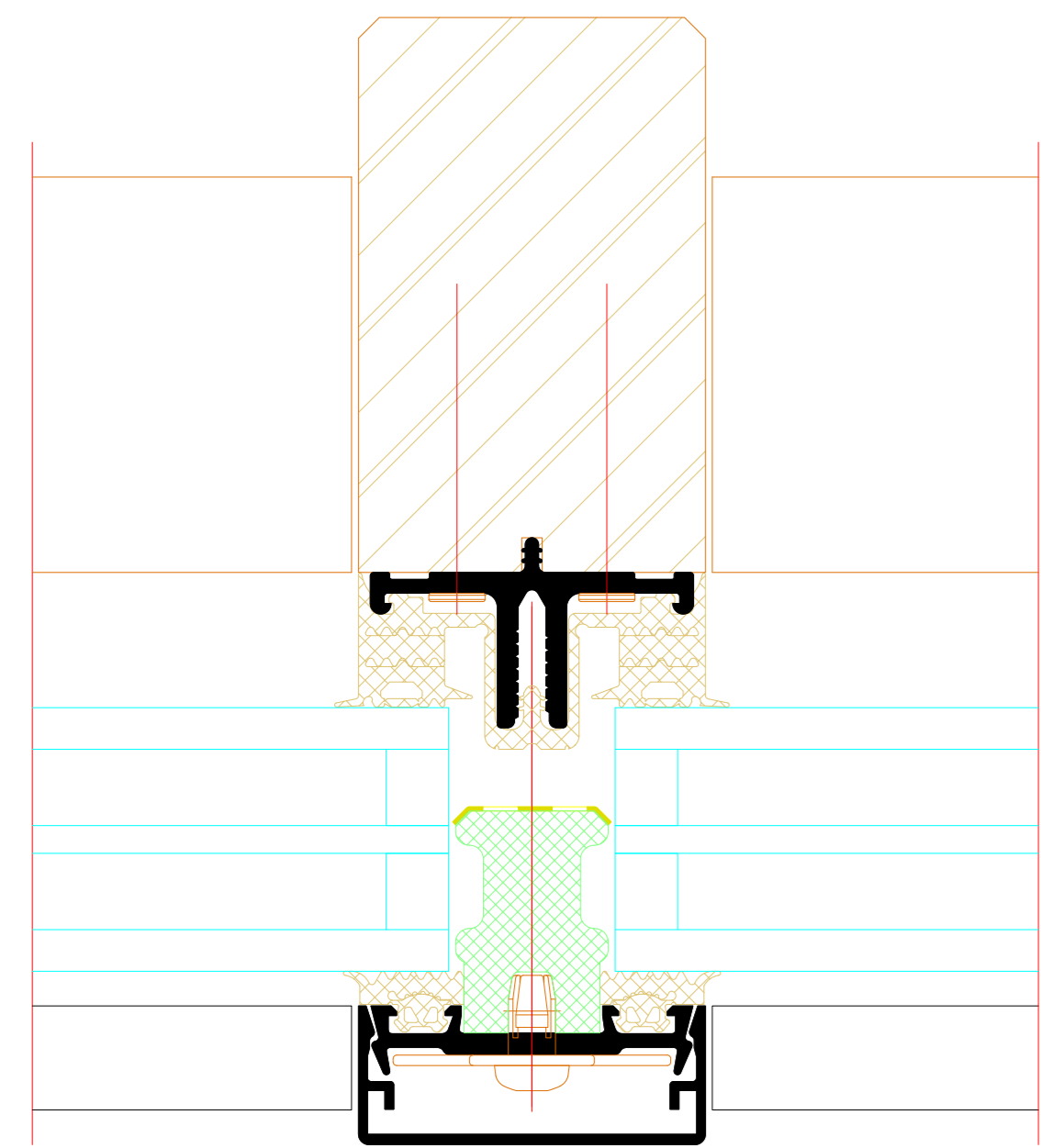
Aluminium  
Aluminium



Aluminium mit Positionierhilfe  
Aluminium with positioning aid



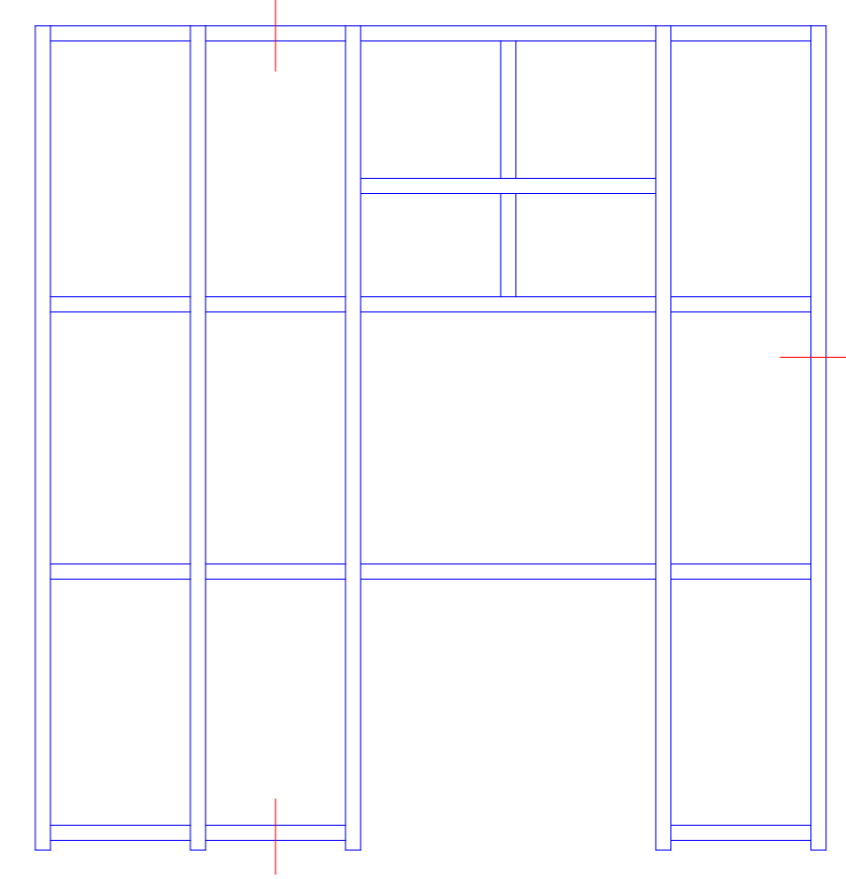
Andruckprofil  
Pressure plate



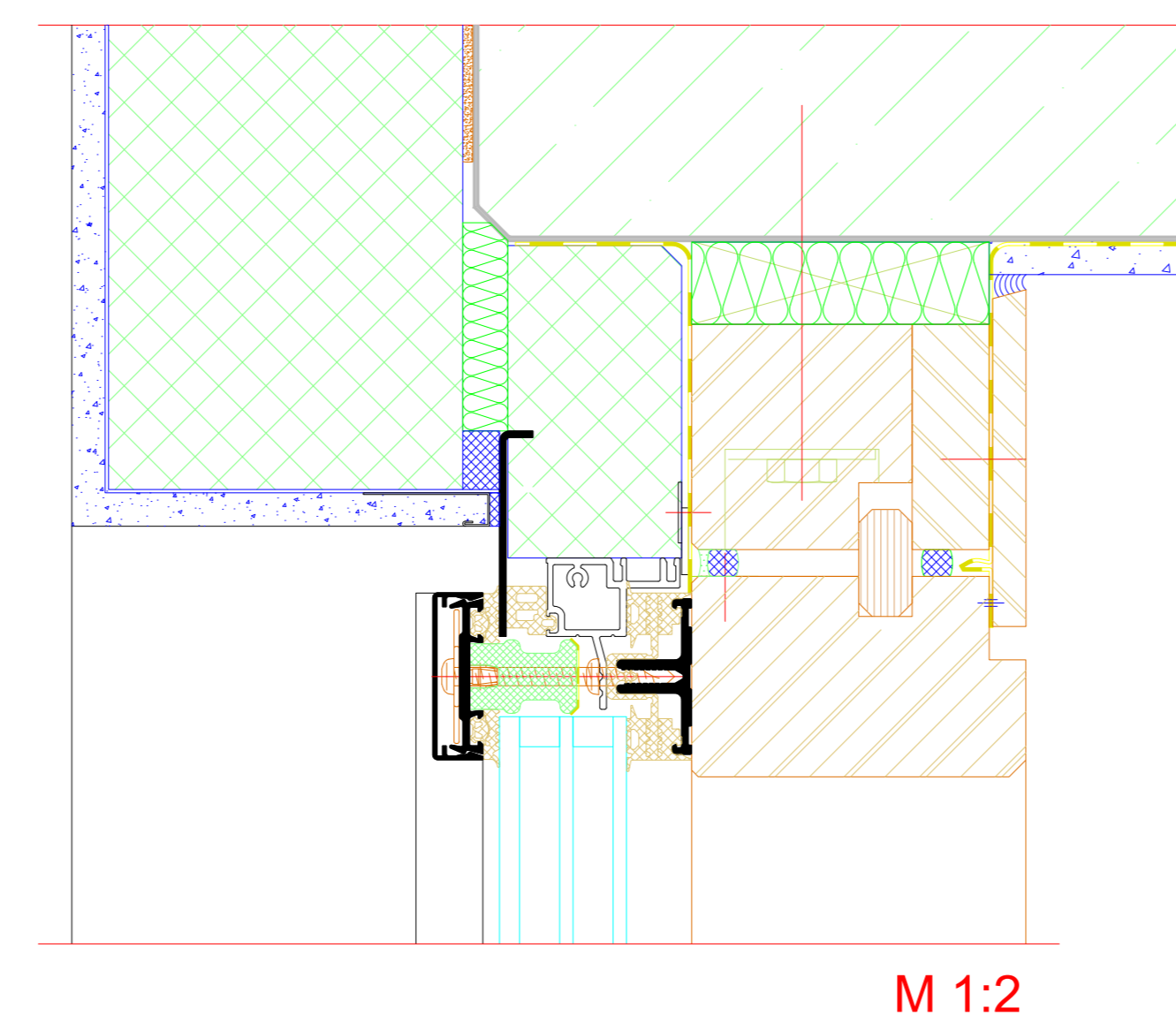
Proj. Nr.	001	Proj. Name	001	Proj. Datum	001
Proj. Status	001	Proj. Phase	001	Proj. Version	001
Proj. Beschreibung	Riva Profilsysteme Riva Profile systems				
Proj. Hersteller	Fassade RIVA AOC 50 TI (S) Facade RIVA AOC 50 TI (S)				
Proj. Zeichner	BENEDICT + RIVA GmbH Mühlenterrasse 15 03259 Leipzig, Germany				
Proj. Gezeichnet	001	Proj. Geprüft	001	Proj. Freigegeben	001
Proj. Datum	001	Proj. Datum	001	Proj. Datum	001
Proj. Gezeichnet	001	Proj. Geprüft	001	Proj. Freigegeben	001
Proj. Datum	001	Proj. Datum	001	Proj. Datum	001



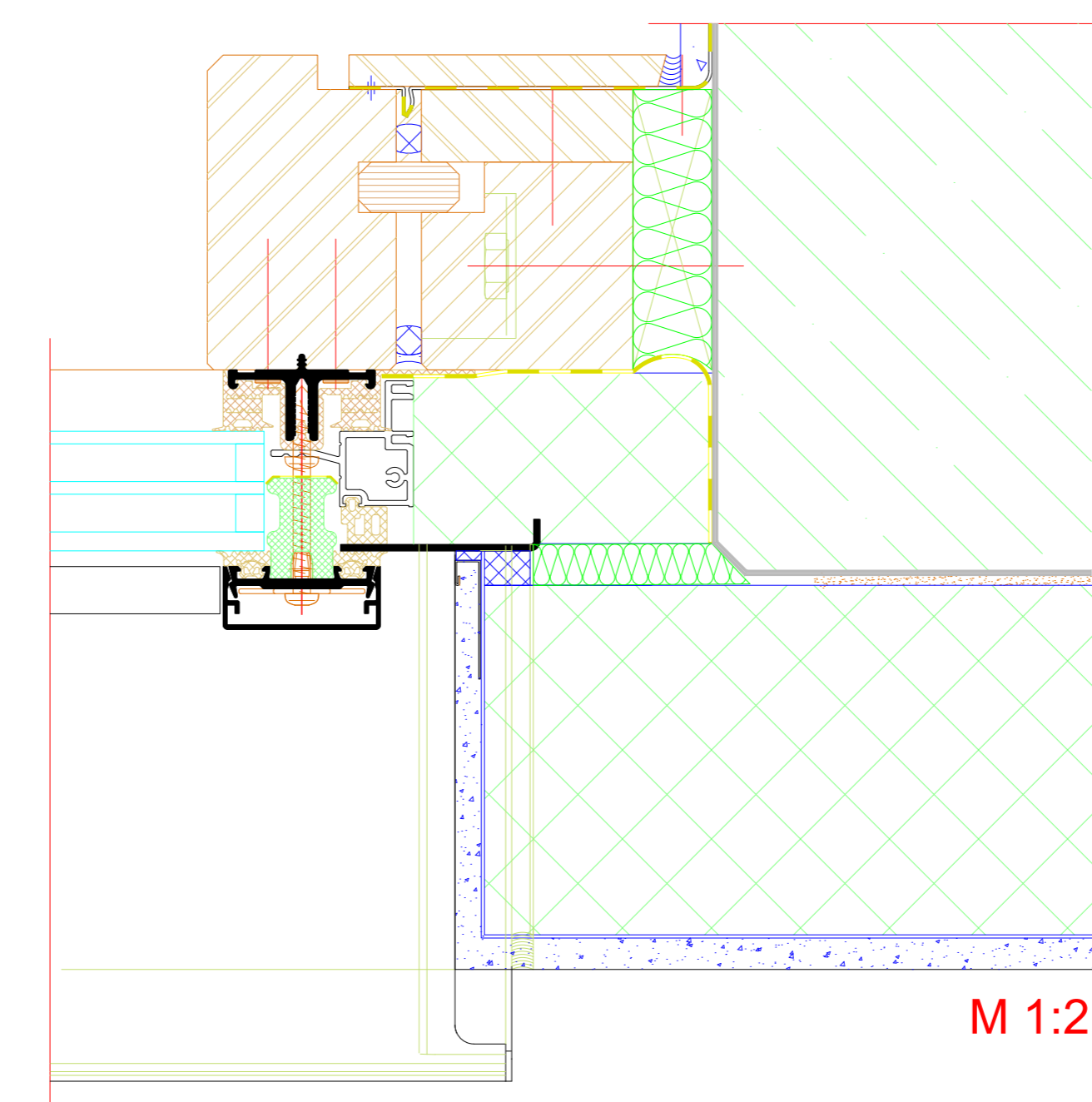




Oberer Anschluss  
Top attachment



Seitlicher Wandanschluss  
Side wall attachment



Unterer Anschluss  
Bottom attachment

