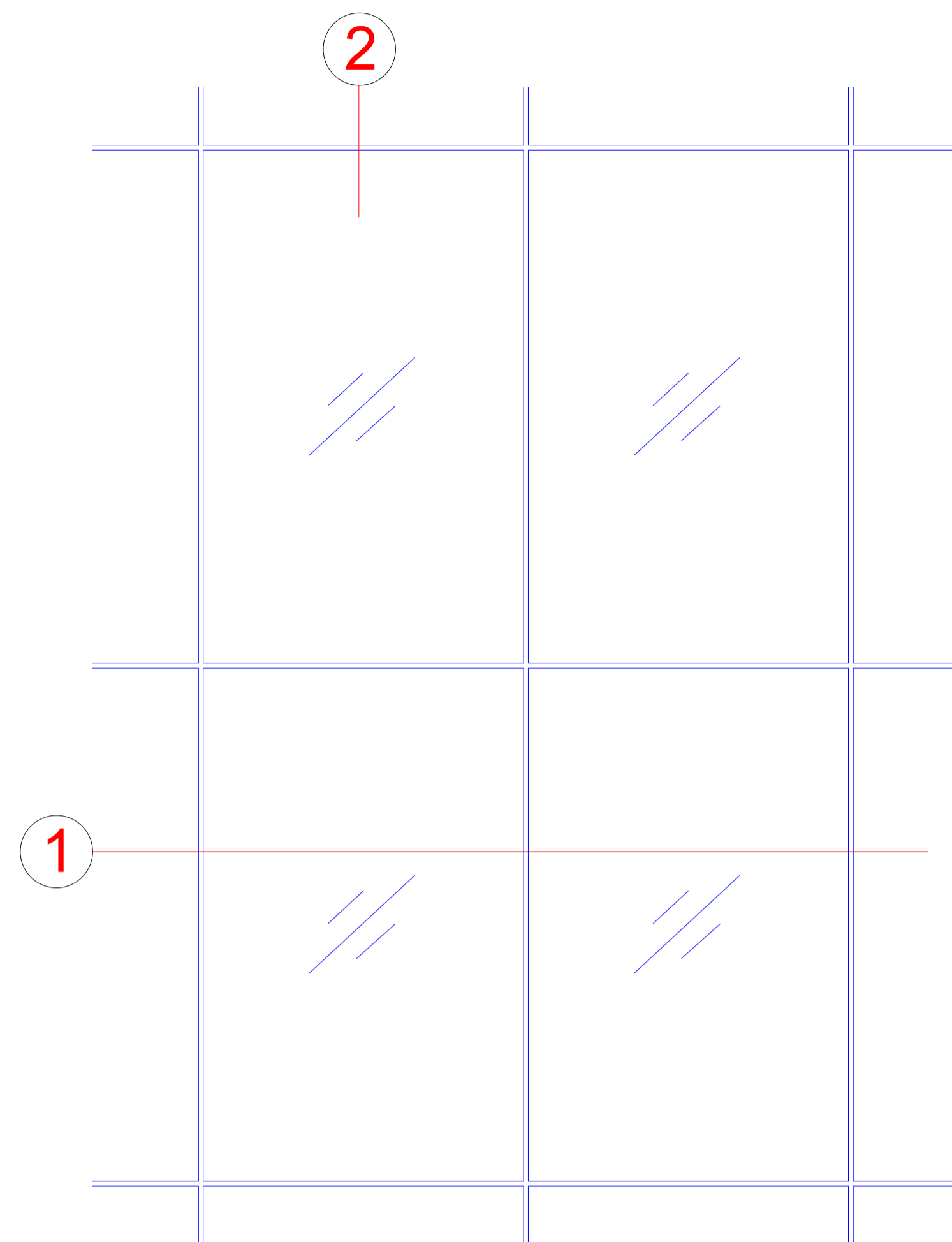
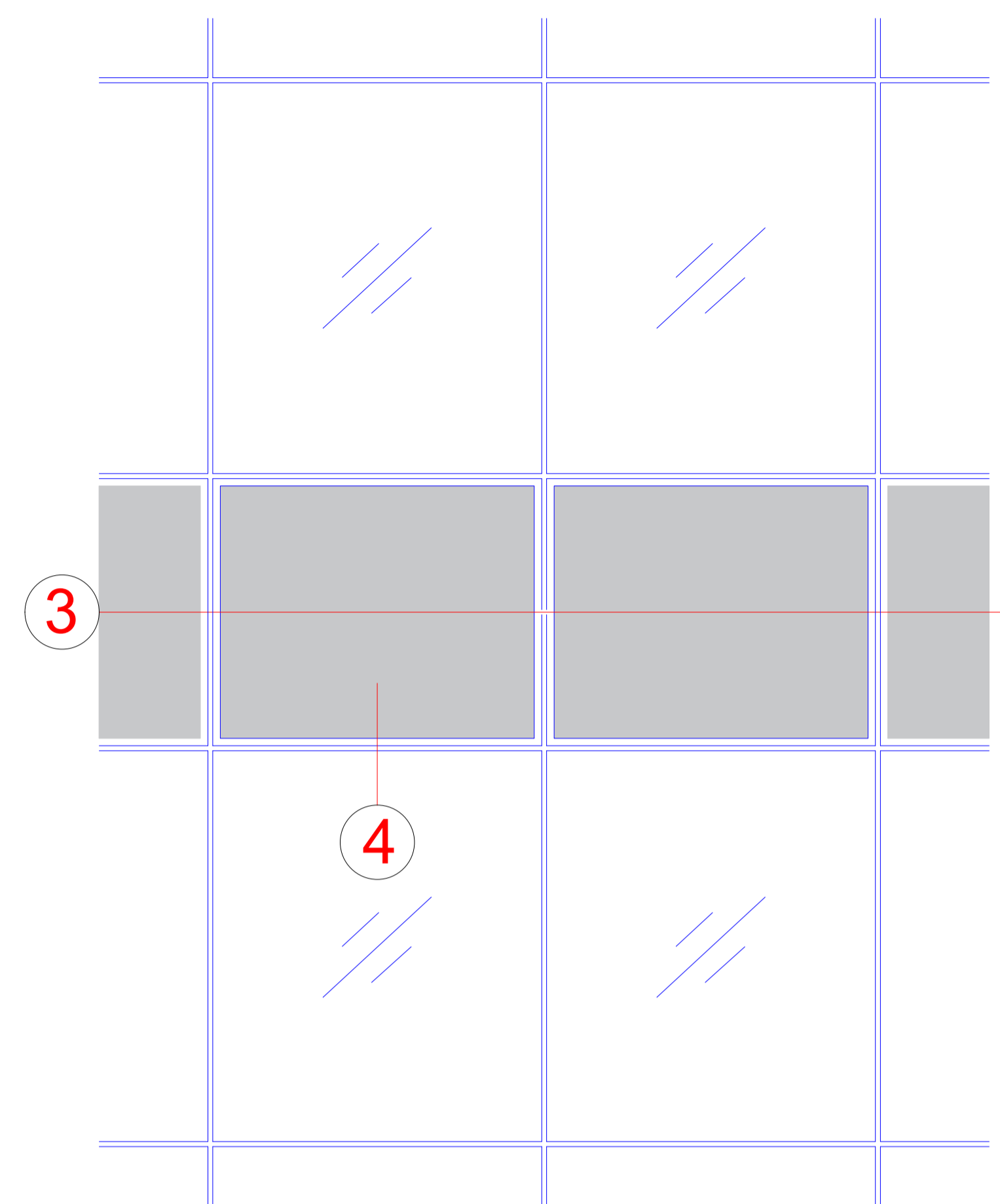


Festverglasung  
Fixed glazing



Brüstungspaneel  
Spandrel panel



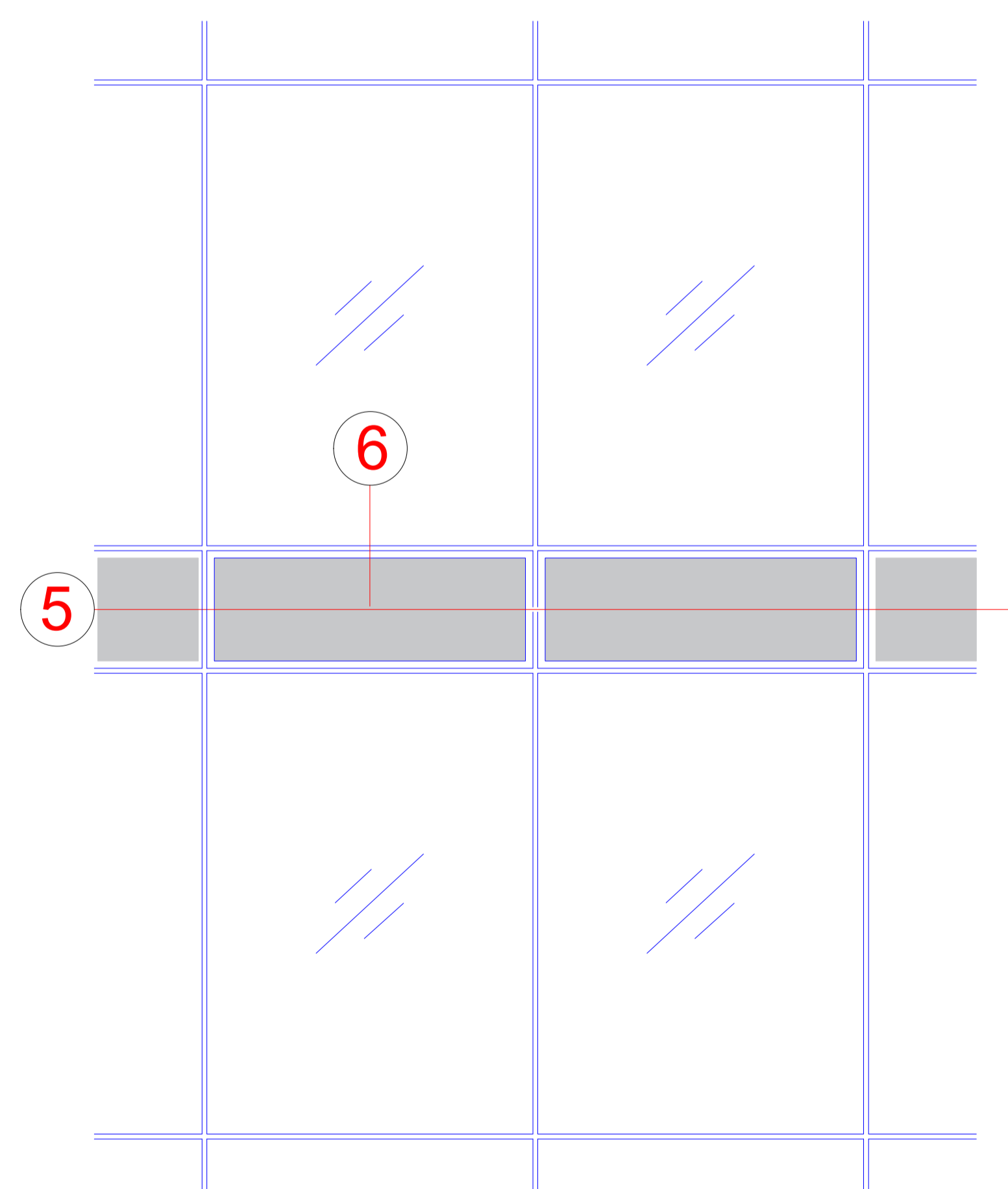
Technische Informationen RIVA AOC 60 SG ST.SI  
Technical information about RIVA AOC 60 SG ST.SI

Prüfungen und Normen ** Tests and standards	
Luftschalldämmung nach EN ISO 717-1 * Airborne sound insulation in accordance with EN ISO 717-1	Rw 38 - 53 dB
Luftdurchlässigkeit nach DIN EN 12152 Air permeability in accordance with DIN EN 12152	Klasse AE 900 Class AE 900
Schlagregendichtheit nach DIN EN 12154 Watertightness in accordance with DIN EN 12154	Klasse RE 1200 Class RE 1200
Windlastwiderstand nach EN 13116 (Nennlast) Wind load resistance in accordance with EN 13116 (nominal load)	+/- 2,0 kN/m <sup>2</sup>
Windlastwiderstand nach EN 13116 (Sicherheitslast) Wind load resistance in accordance with EN 13116 (safety load)	+/- 3,0 kN/m <sup>2</sup>
Stoßfestigkeit DIN EN 14019, Belastung von innen / außen Impact resistance DIN EN 14019, load from inside / outside	Klasse I5 / E5 Class I5 / E5

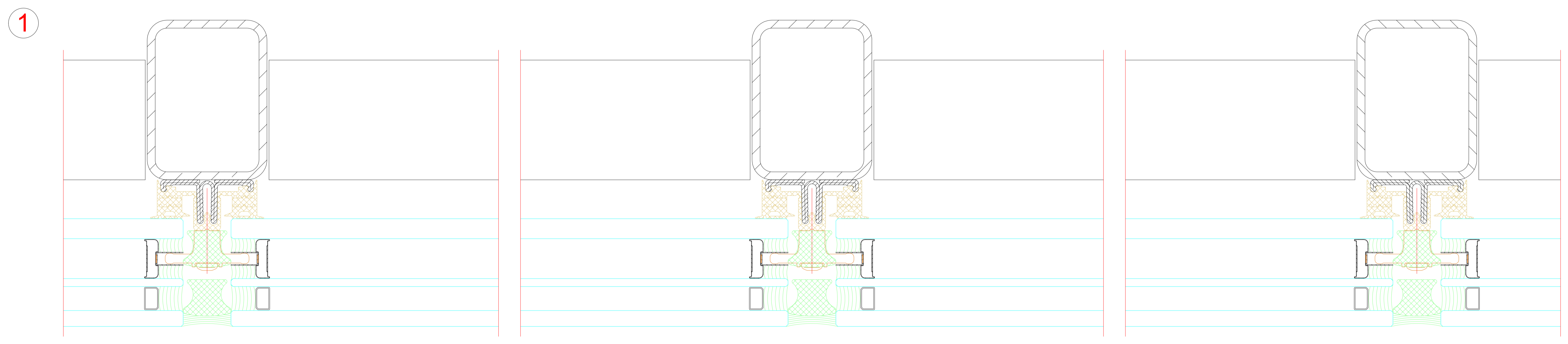
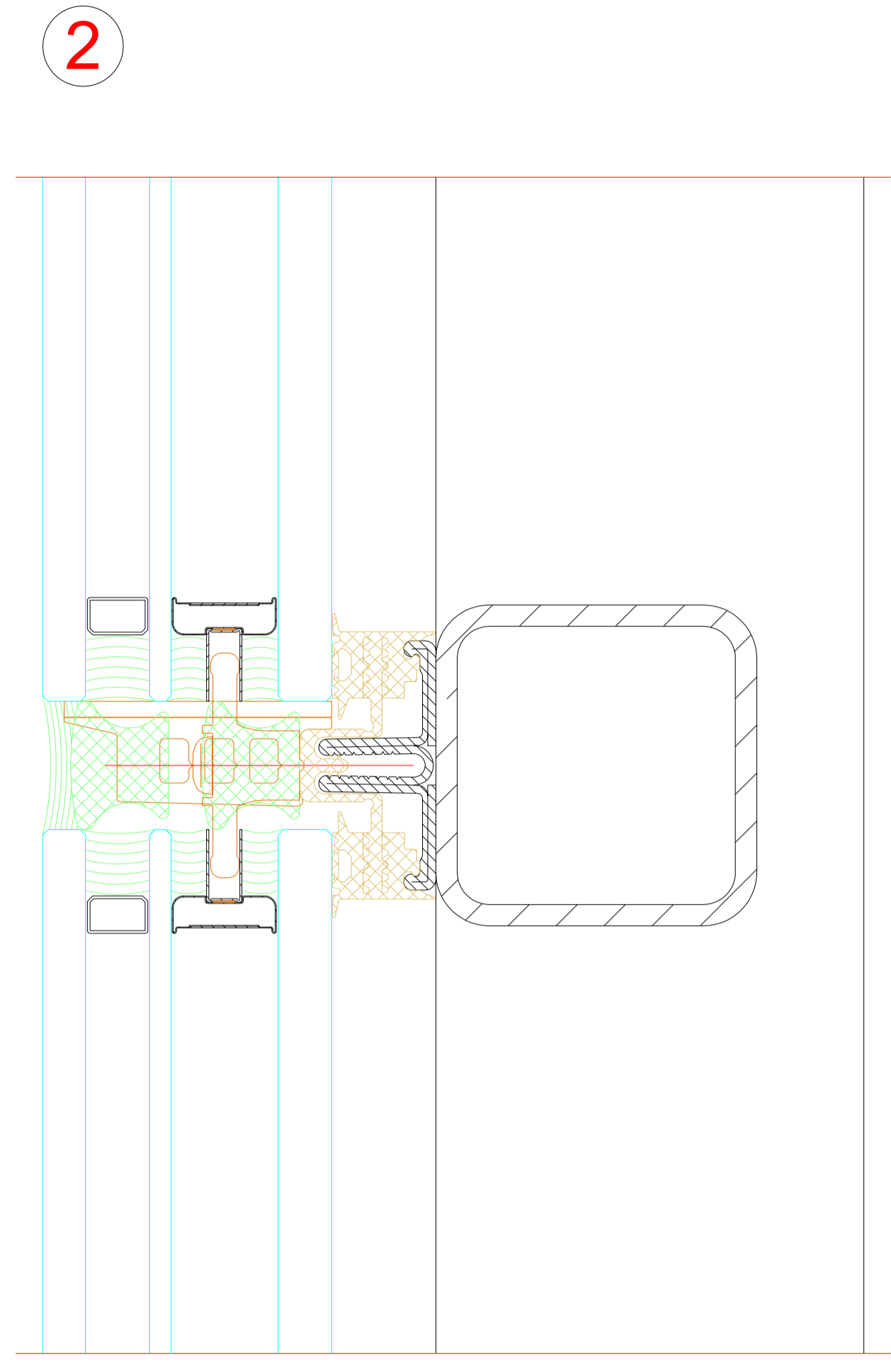
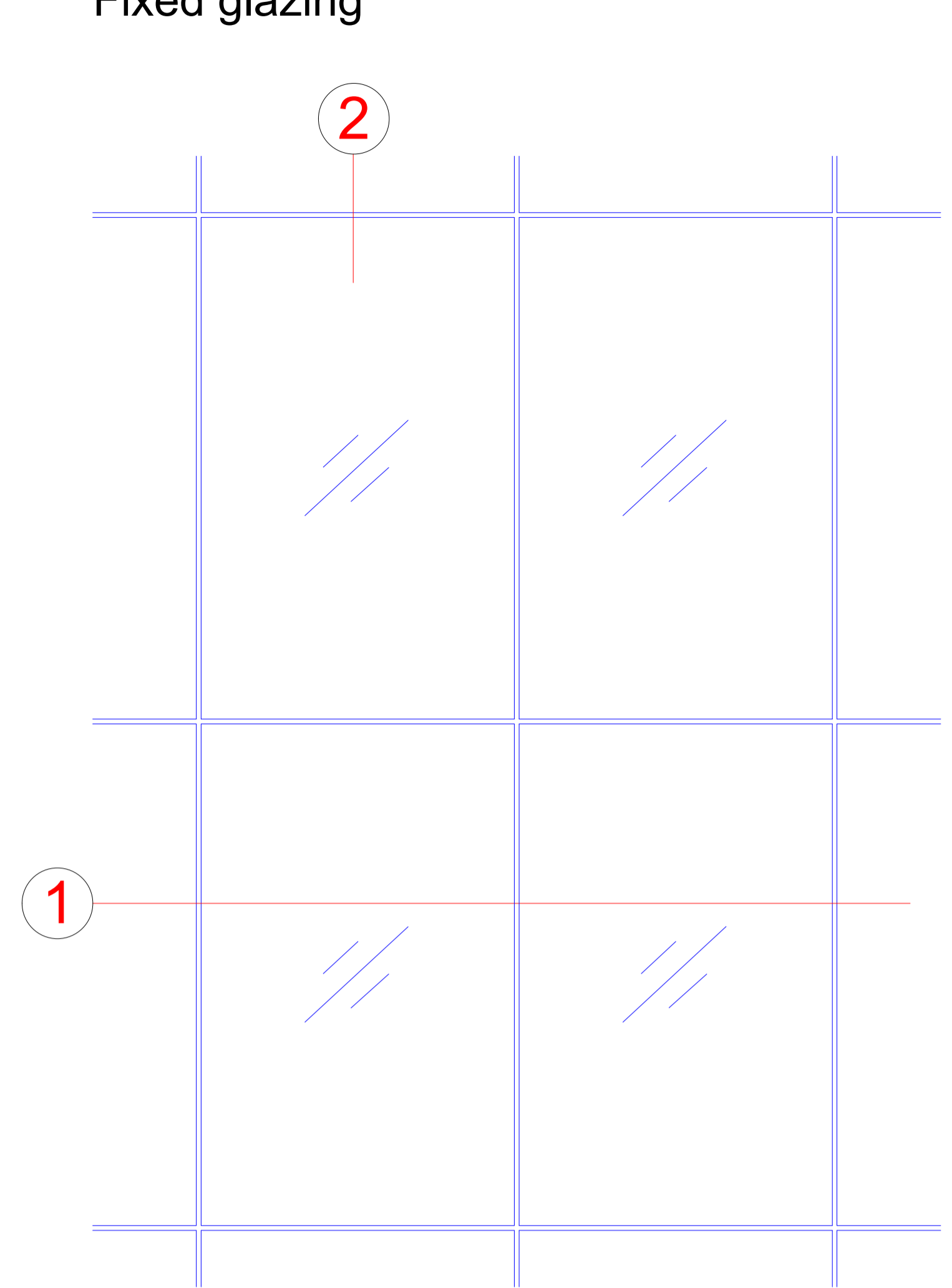
\* Objektbezogener Nachweis - wenn erforderlich  
Project-specific certification – if necessary

\*\* Die Angaben beschreiben die Bestwerte des Gesamtsystems.  
Die Eigenschaften einer jeweils gewählten Ausführungsvariante oder Elementkombination sind im Einzelfall anhand der ausführlichen Prüfdokumentation zu bestimmen.  
The information describes the optimum values of the entire system.  
The properties of a selected design option or unit combination have to be determined individually based on the comprehensive test documentation.

Kaltbrüstung  
Ventilated spandrel



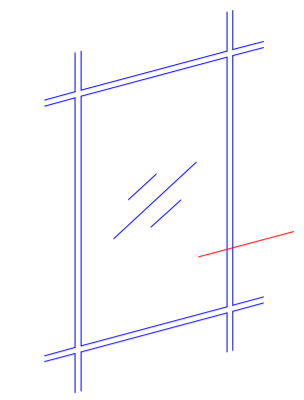
Festverglasung  
Fixed glazing



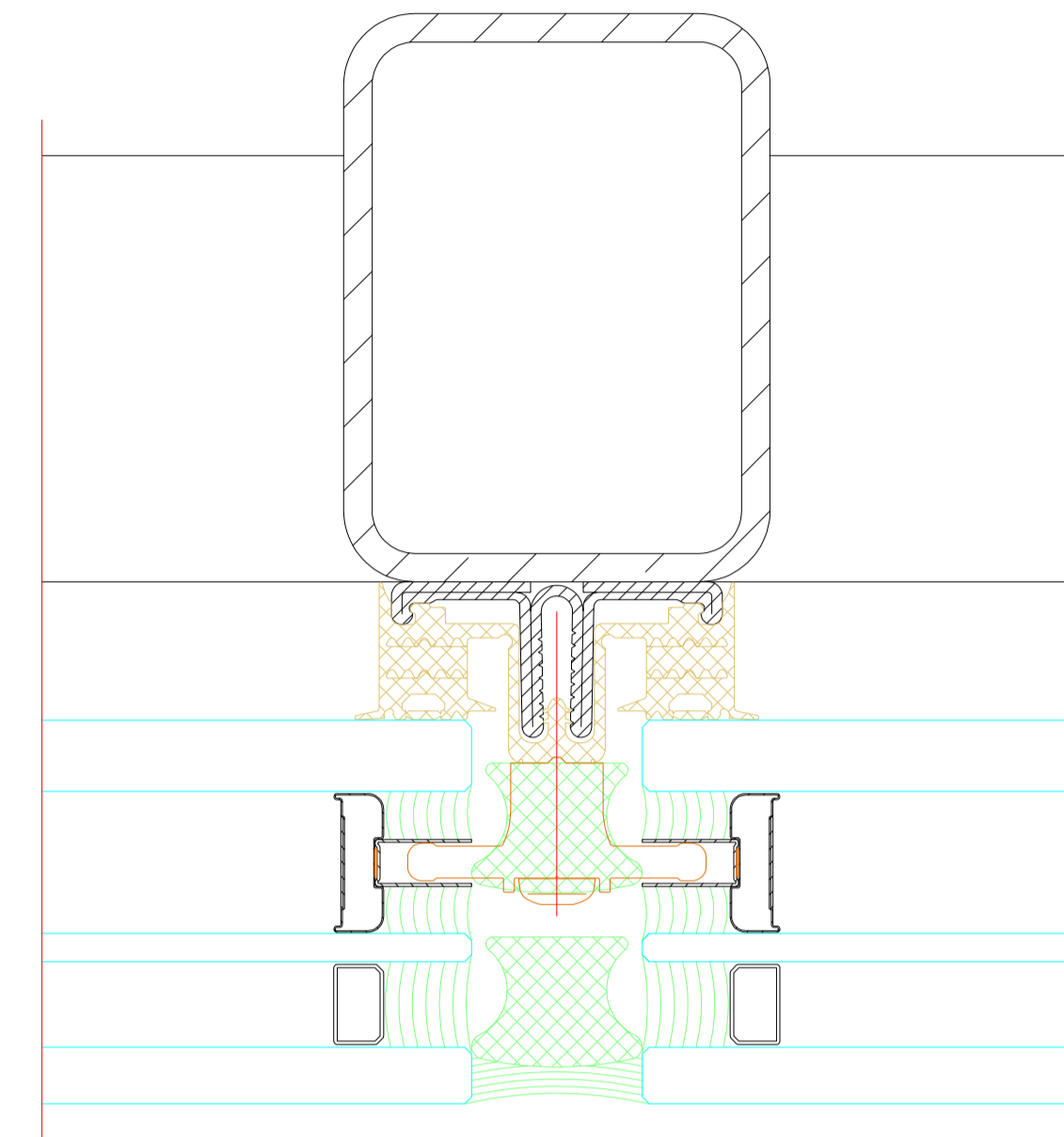




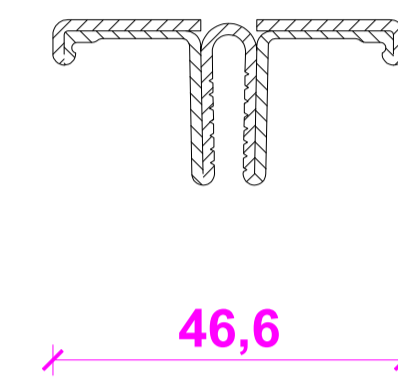




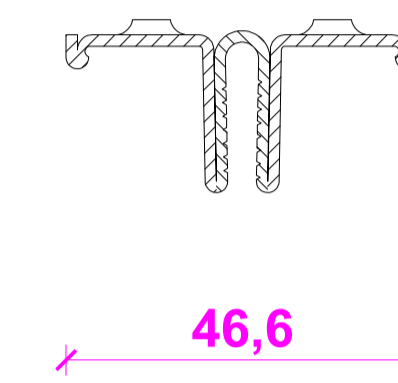
Grundprofile  
Basic profiles



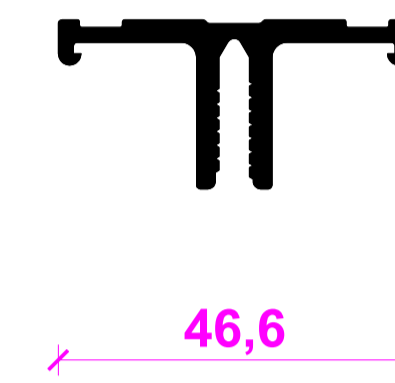
Stahl verzinkt  
Galvanised steel



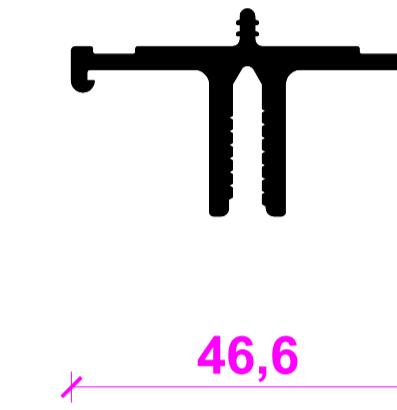
Stahl unverzinkt  
Ungalvanised steel



Aluminium  
Aluminium



Aluminium mit Positionierhilfe  
Aluminium with positioning aid



AOC 60 SG gezeichnet, AOC 50 SG sinnbildlich  
AOC 60 SG shown, similar principle for AOC 50 SG