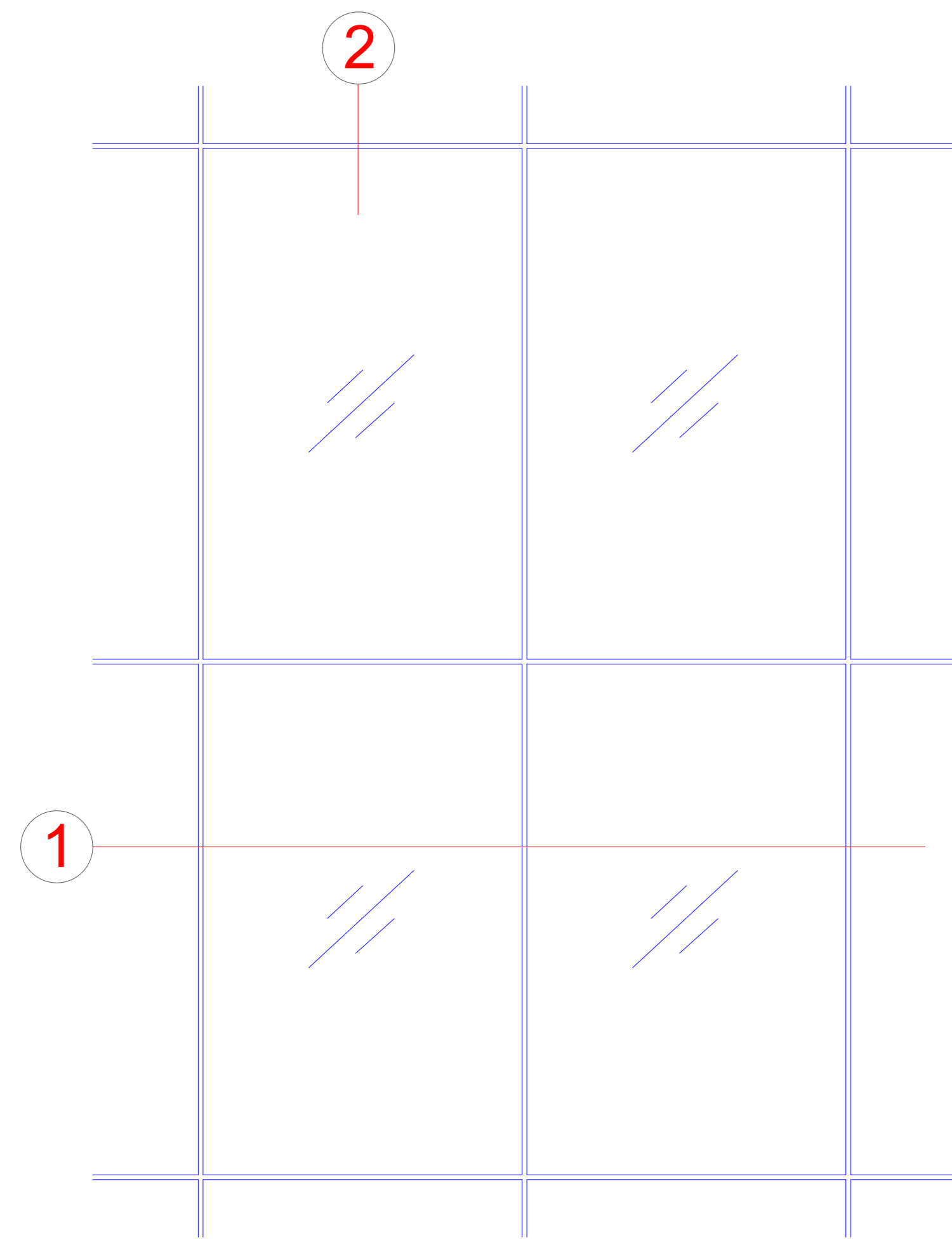
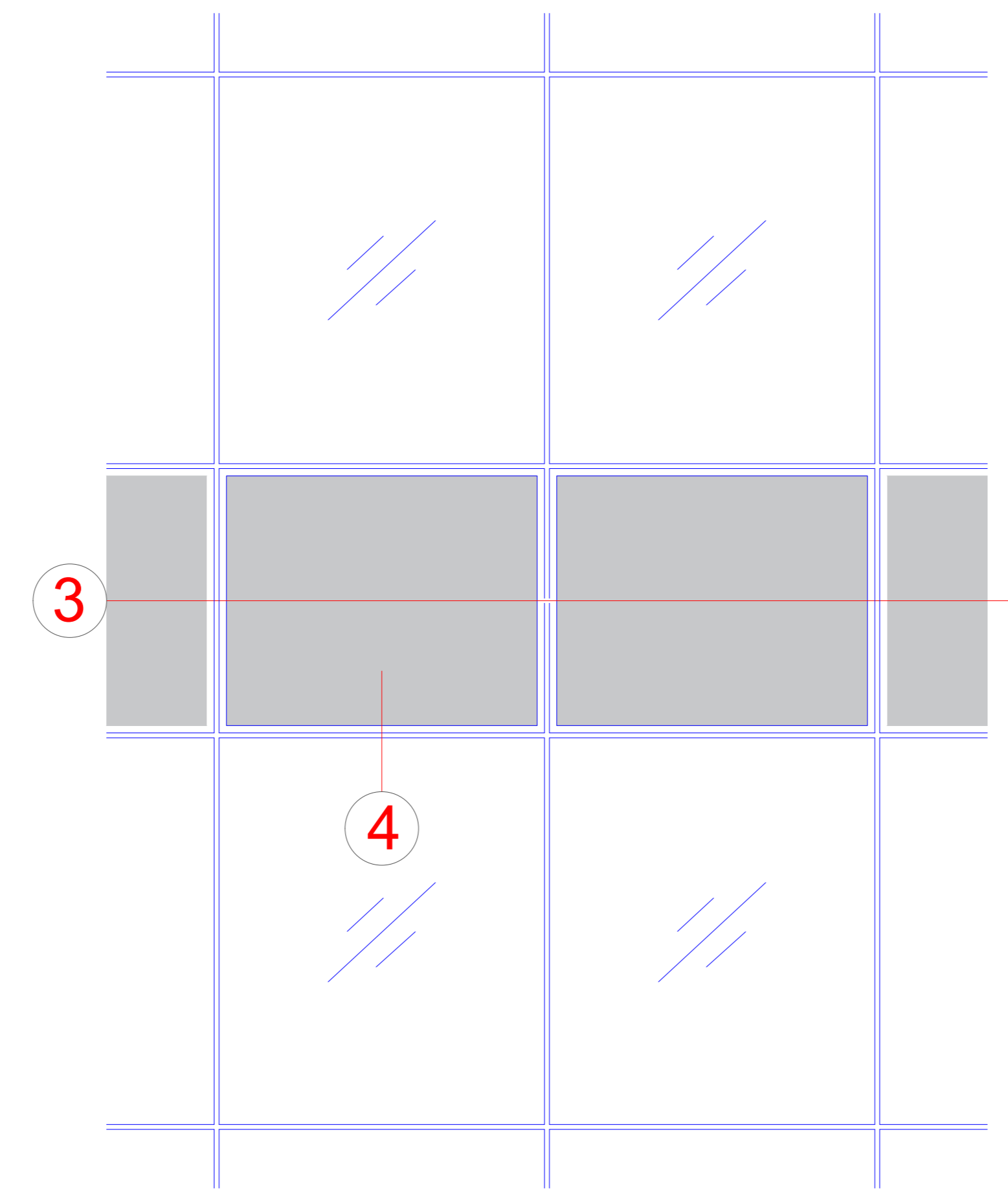


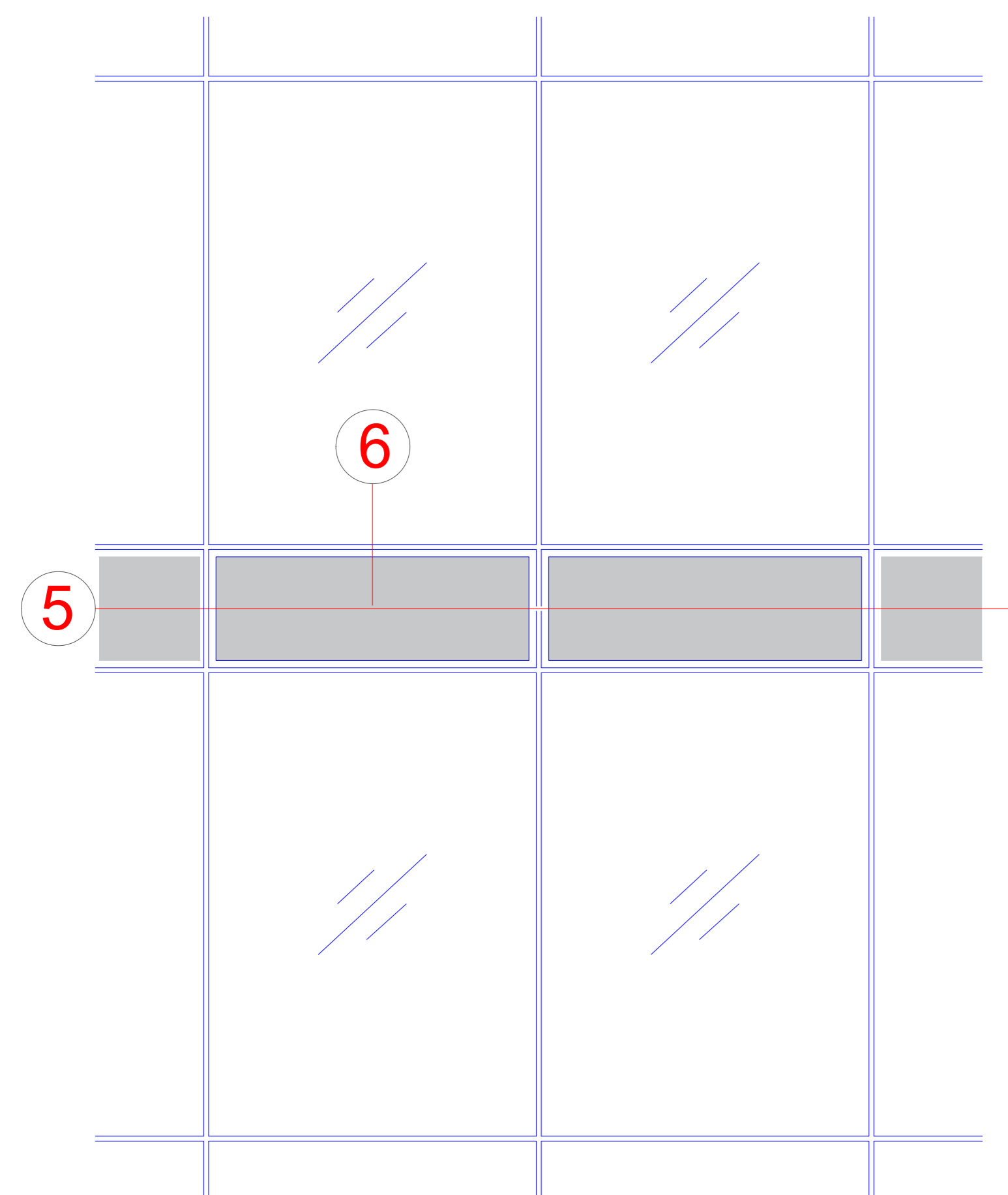
Festverglasung
Fixed glazing



Brüstungspaneel
Spandrel panel



Kaltbrüstung
Ventilated spandrel



Technische Informationen AOC SG TI.SI Technical information about AOC SG TI.SI

Prüfungen und Normen **

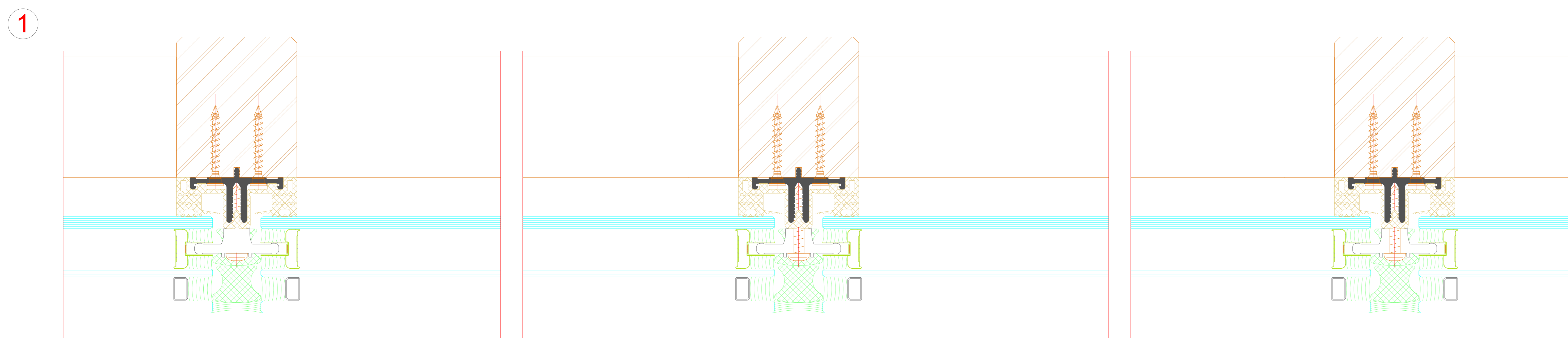
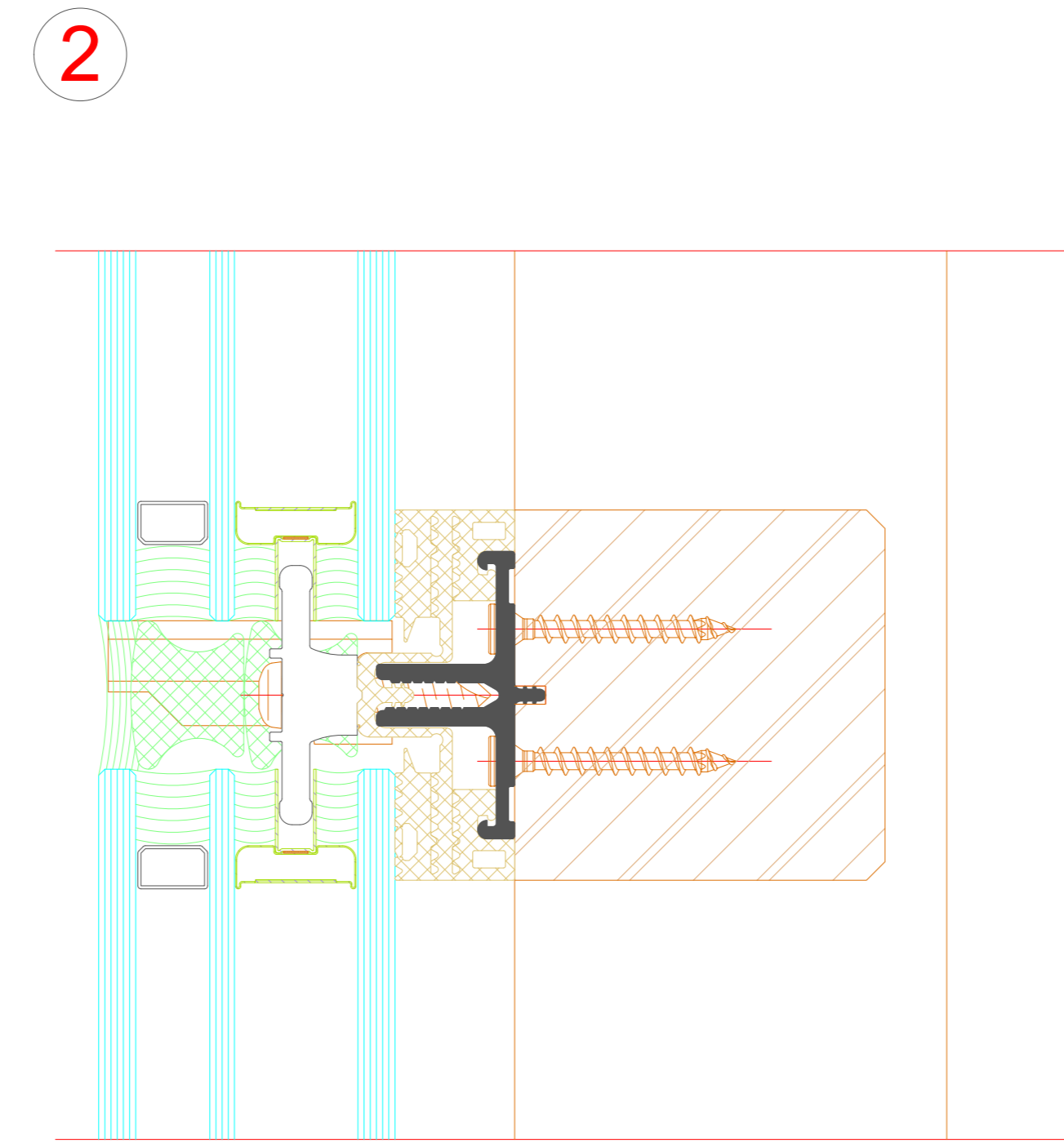
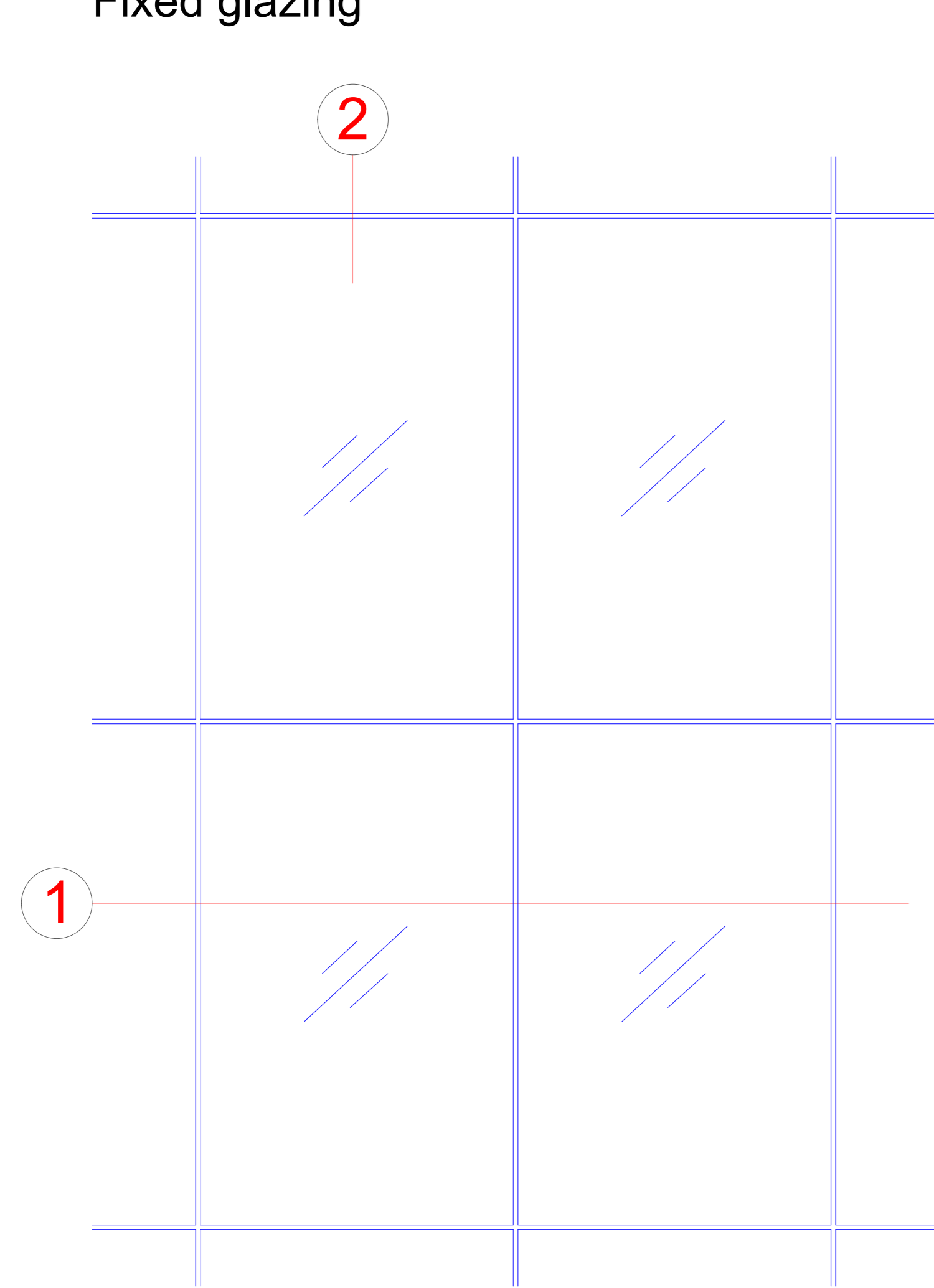
Tests and standards

Luftdurchlässigkeit nach DIN EN 12152 Air permeability in accordance with DIN EN 12152	Klasse AE 900 Class AE 900
Schlagregendichtheit nach DIN EN 12154 Watertightness in accordance with DIN EN 12154	Klasse RE 1200 Class RE 1200
Windlastwiderstand nach EN 13116 (Nennlast) Wind load resistance in accordance with EN 13116 (nominal load)	+/- 2,0 kN/m ²
Windlastwiderstand nach EN 13116 (Sicherheitslast) Wind load resistance in accordance with EN 13116 (safety load)	+/- 3,0 kN/m ²
Stoßfestigkeit DIN EN 14019, Belastung von innen / außen Impact resistance DIN EN 14019, load from inside / outside	Klasse I5 / E5 Class I5 / E5

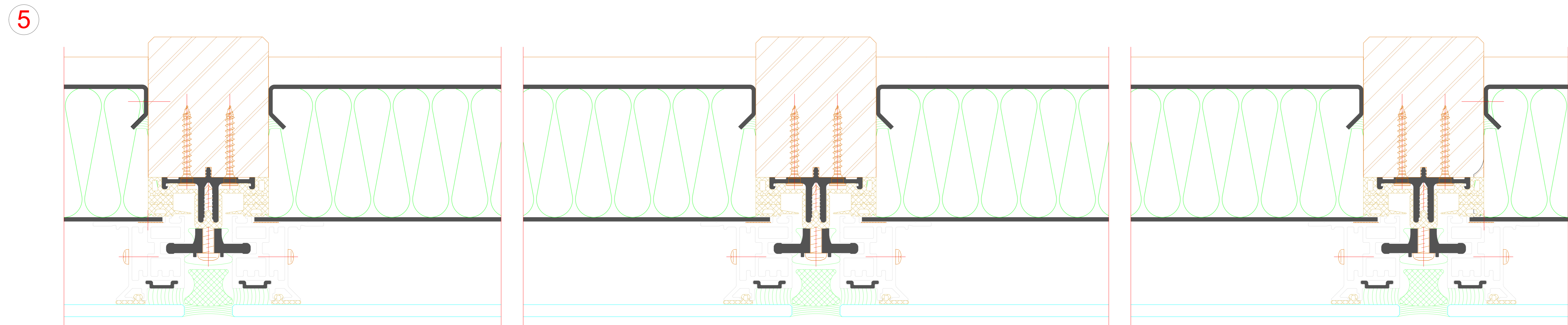
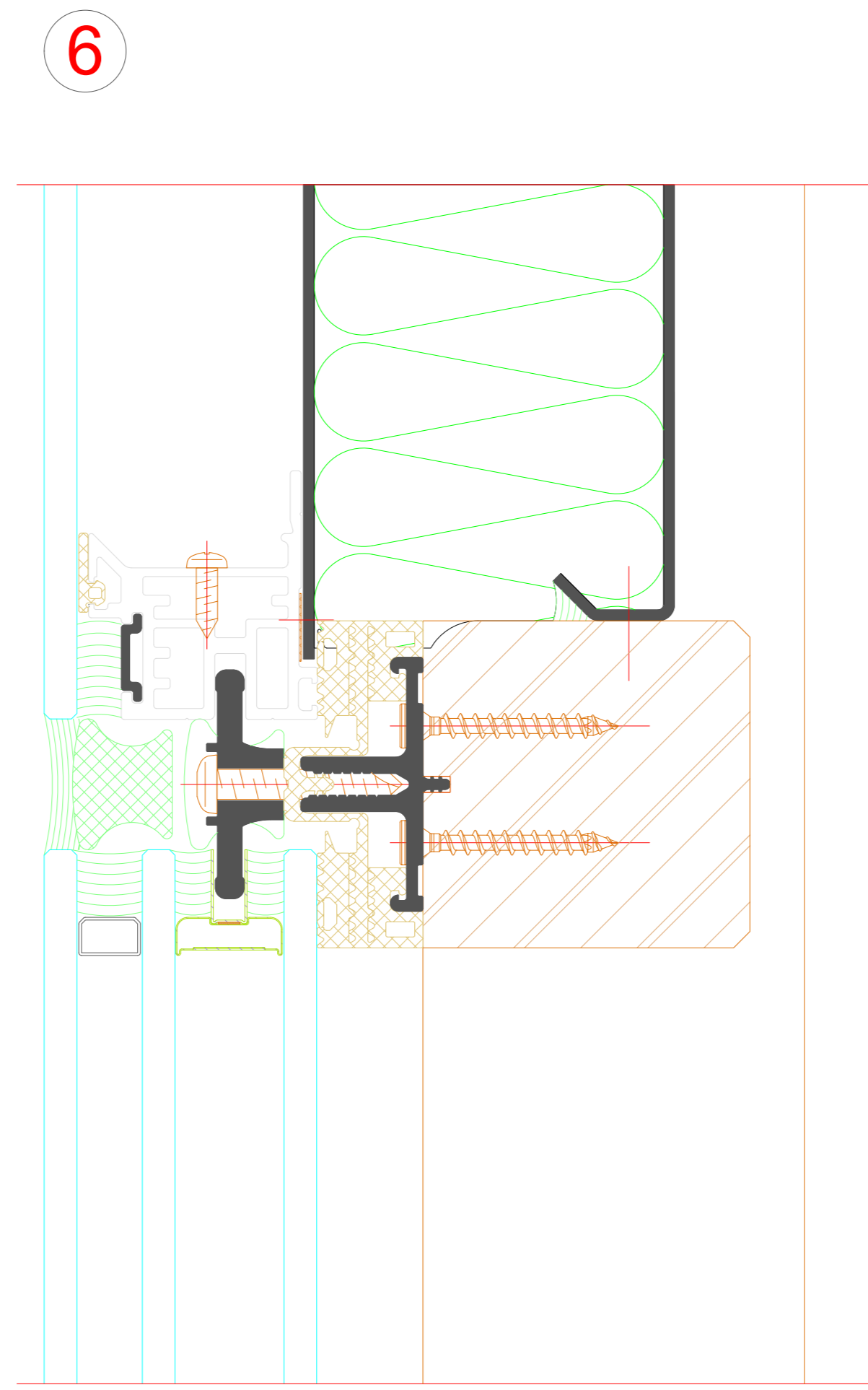
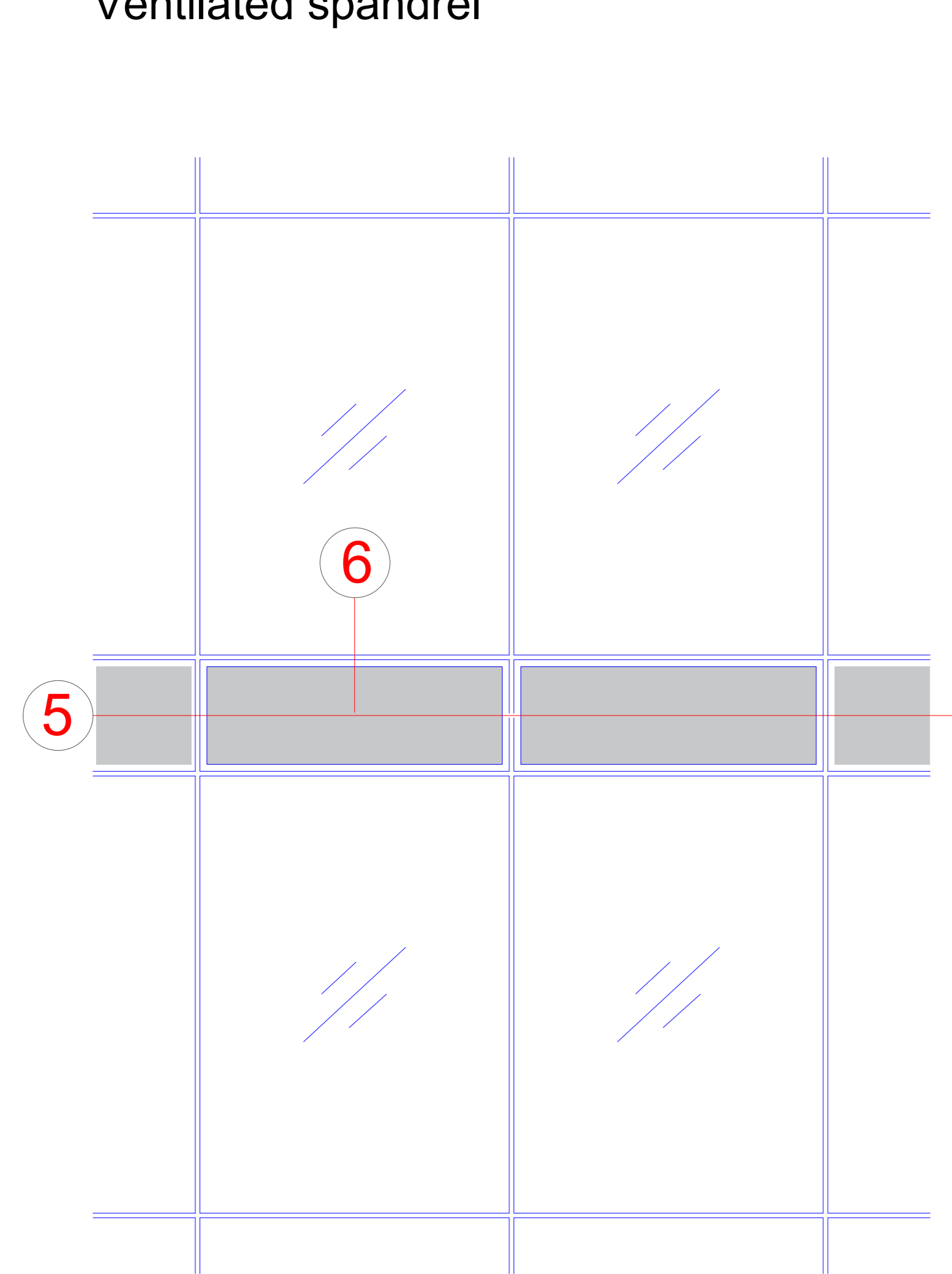
** Die Angaben beschreiben die Bestwerte des Gesamtsystems.
Die Eigenschaften einer jeweils gewählten Ausführungsvariante oder
Elementkombination sind im Einzelfall anhand der ausführlichen
Prüfdokumentation zu bestimmen.

The information describes the optimum values of the entire system.
The properties of a selected design option or unit combination have to be determined
individually based on the comprehensive test documentation.

Festverglasung
Fixed glazing



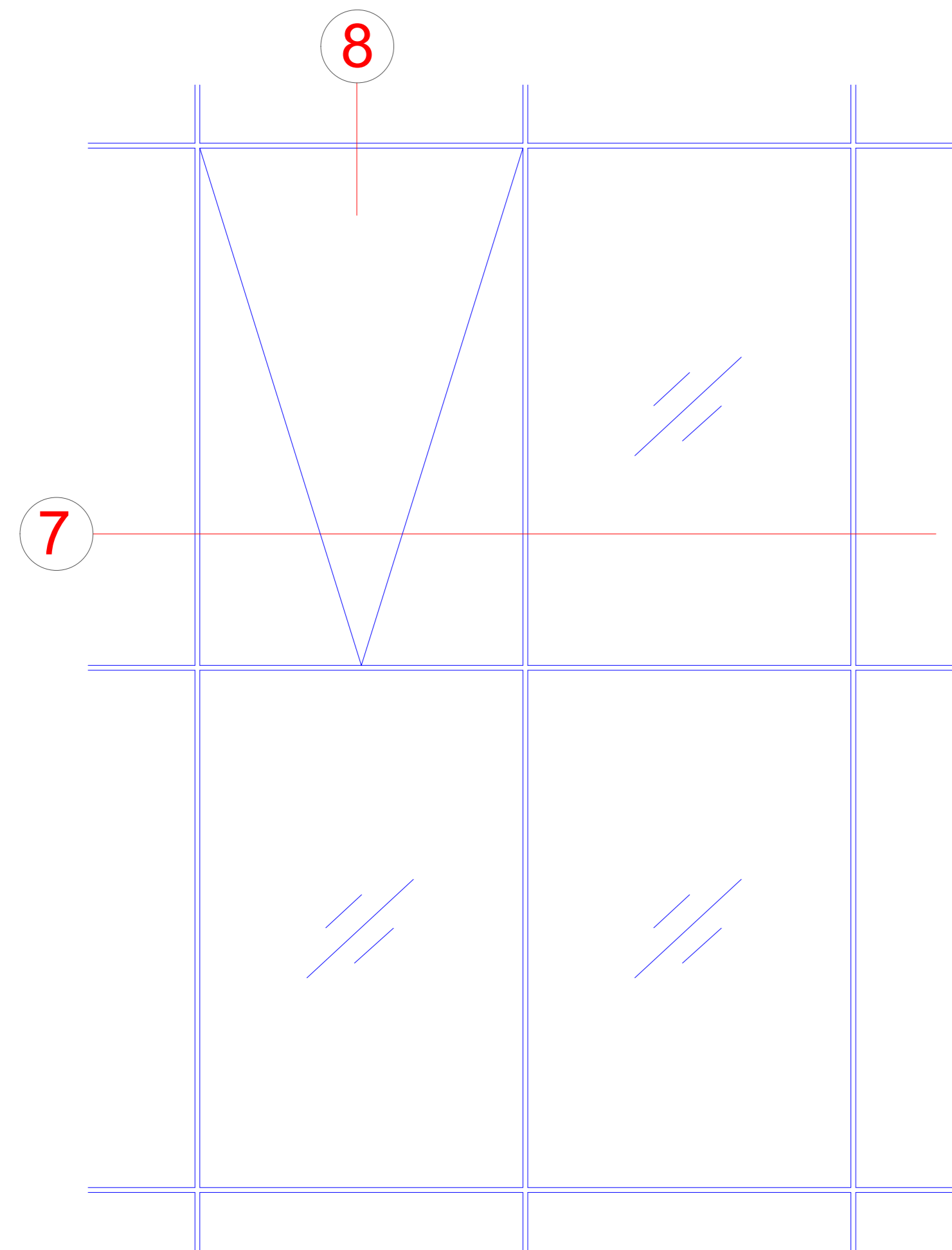
Kaltbrüstung
Ventilated spandrel



NO.	DATE	DESCRIPTION	DESIGNED BY	CHECKED BY
001	01.12.2014	01	01	01
<p>Project: Riva Elementschelle Riva Unit section details</p> <p>Version: Fassade RIVA ACC 60 SG T1 S1 Fassade RIVA ACC 60 SG T1 S1</p> <p>Scale: 1:10</p>				
<p>BENEDICT + RIVA <small>BENEDICT + RIVA GmbH Mühlenterrasse 15 04209 Leipzig, Germany</small></p>				

Einsatzelement AWS 114

AWS 114 insert unit



Technische Informationen AWS 114 manueller Betrieb

Technical information about AWS 114, manual operation

Prüfungen und Normen **

Tests and standards

Wärmedämmung nach DIN EN ISO 1077-2 Thermal insulation in accordance with DIN EN ISO 1077-2	U_f = 1,3 - 2,8 W/(m²K)
Schalldämmung nach DIN EN ISO 140-3 Sound reduction in accordance with DIN EN ISO 140-3	bis R _w 47 dB Up to R _w 47 dB
Einbruchhemmung nach DIN V ENV 1627 (DIN EN 1627) Burglar resistance in accordance with DIN V ENV 1627 (DIN EN 1627)	Klasse WK2 (RC 2) Class WK2 (RC 2)
Luftdurchlässigkeit nach DIN EN 12207 Air permeability in accordance with DIN EN 12207	Klasse 4 Class 4
Schlagregendichtheit nach DIN EN 12208 Watertightness in accordance with DIN EN 12208	bis Klasse E1200 Up to class E 1200
Windlastwiderstand nach DIN EN 12210 * Wind load resistance in accordance with DIN EN 12210	Klasse C5/B5 Class C5/B5
Mechanische Beanspruchung nach DIN EN 13115 Mechanical loading in accordance with DIN EN 13115	Klasse 4 Class 4
Dauerfunktion nach DIN EN 12400 Durability in accordance with DIN EN 12400	Klasse 3 Class 3

* Durchbiegungsverhalten profilabhängig
The amount of deflection will depend on the profile

** Die Angaben beschreiben die Bestwerte des Gesamtsystems.
Die Eigenschaften einer jeweils gewählten Ausführungsvariante oder
Elementkombination sind im Einzelfall anhand der ausführlichen
Prüfdokumentation zu bestimmen.

The information describes the optimum values of the entire system.
The properties of a selected design option or unit combination have to be determined
individually based on the comprehensive test documentation.

