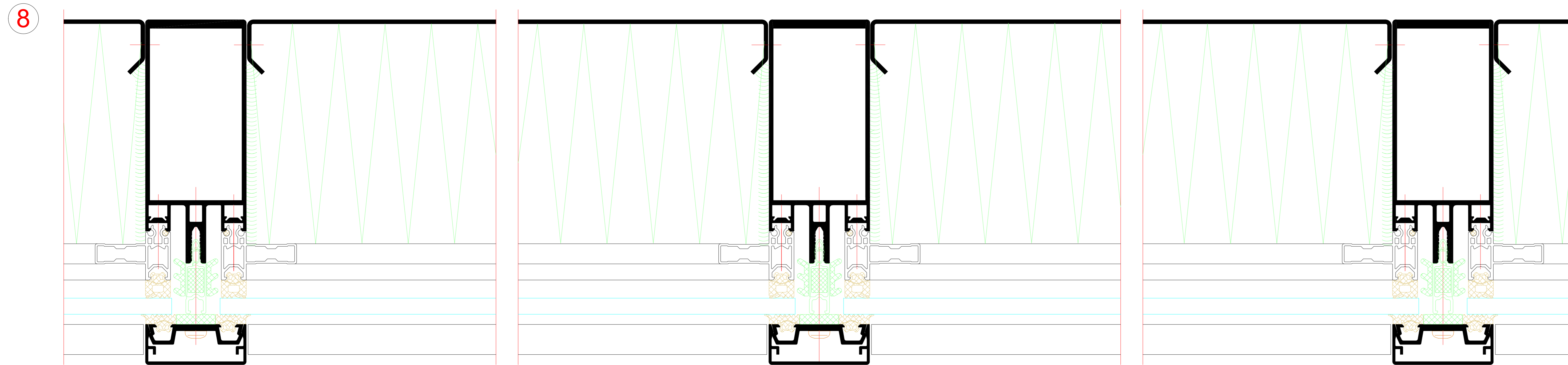
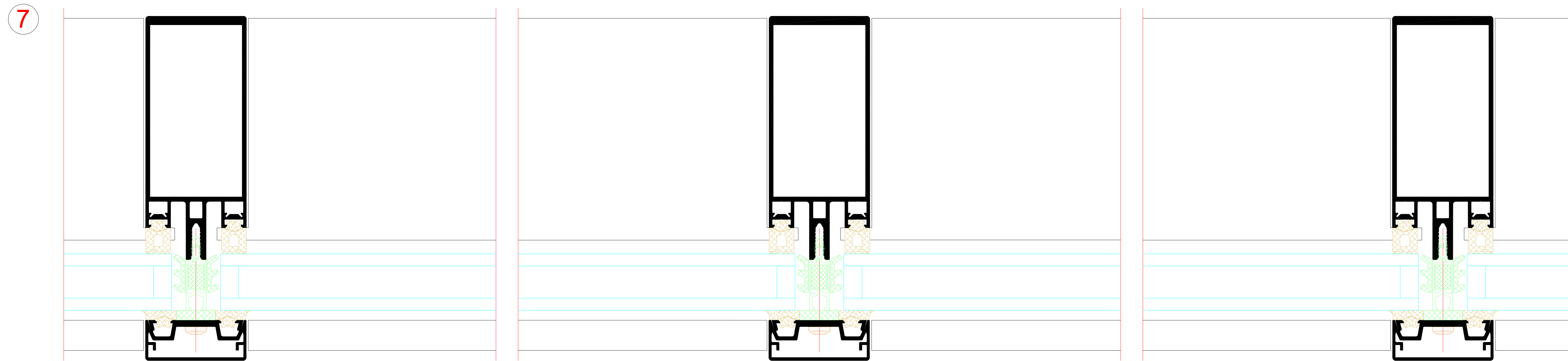
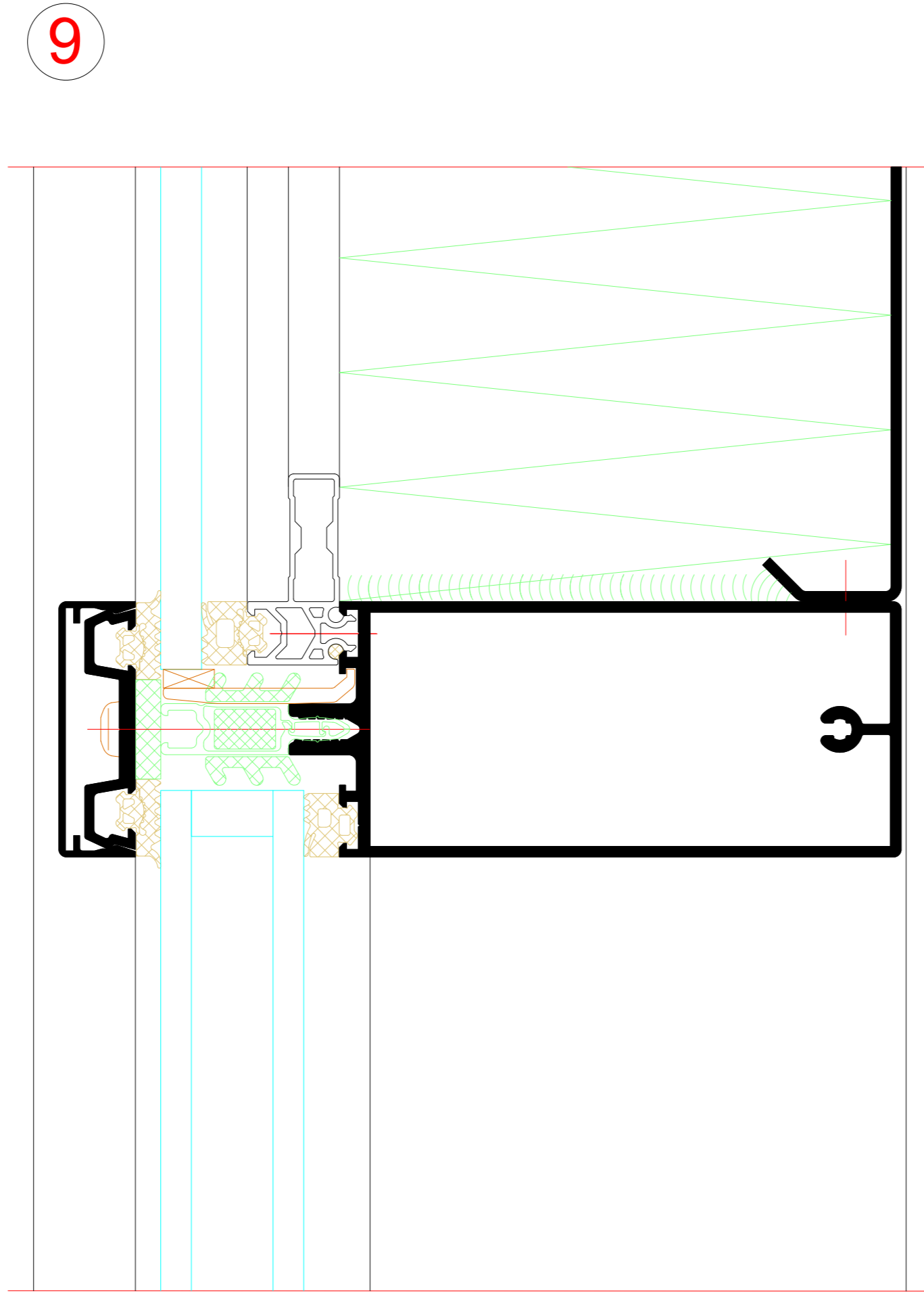
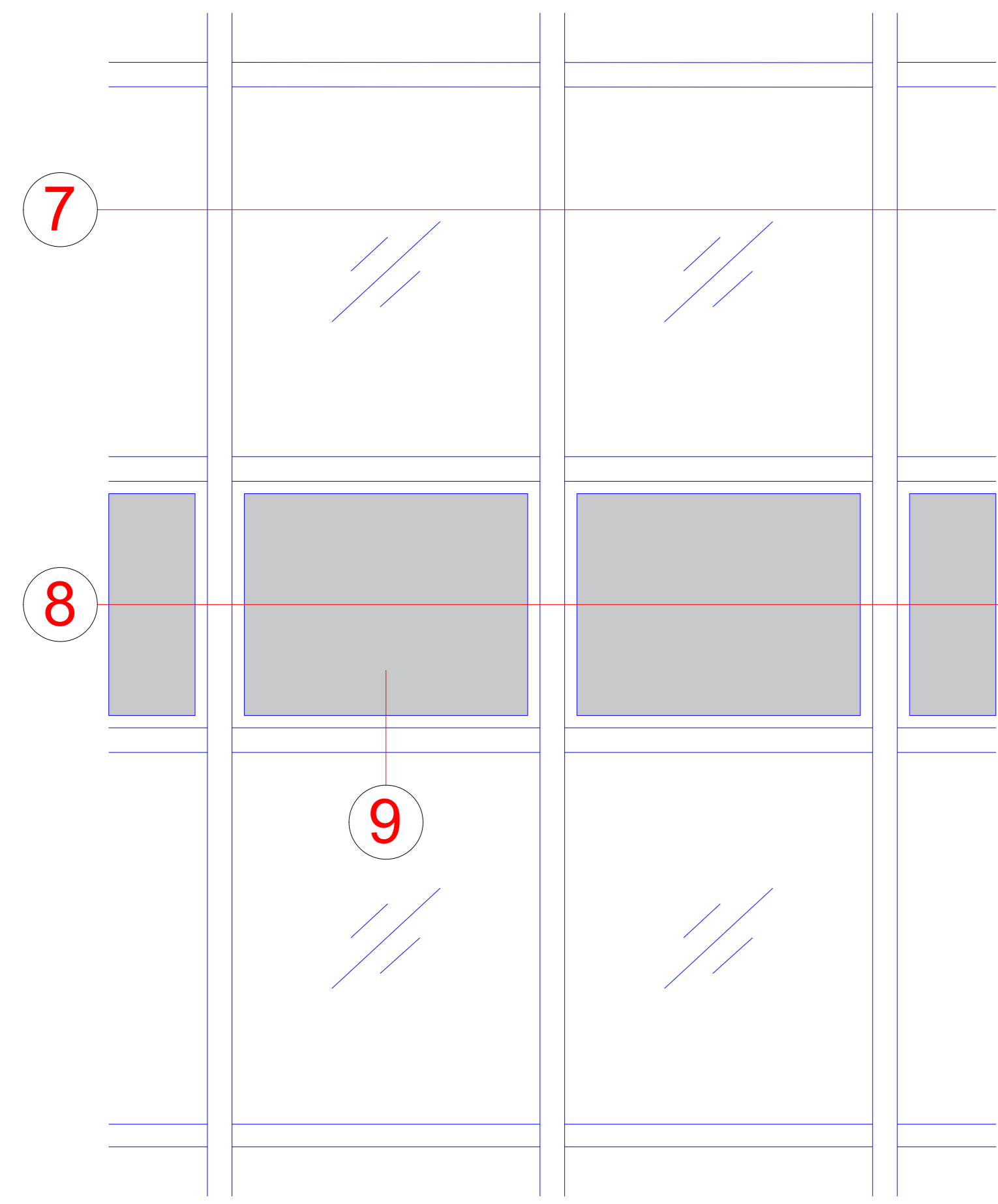
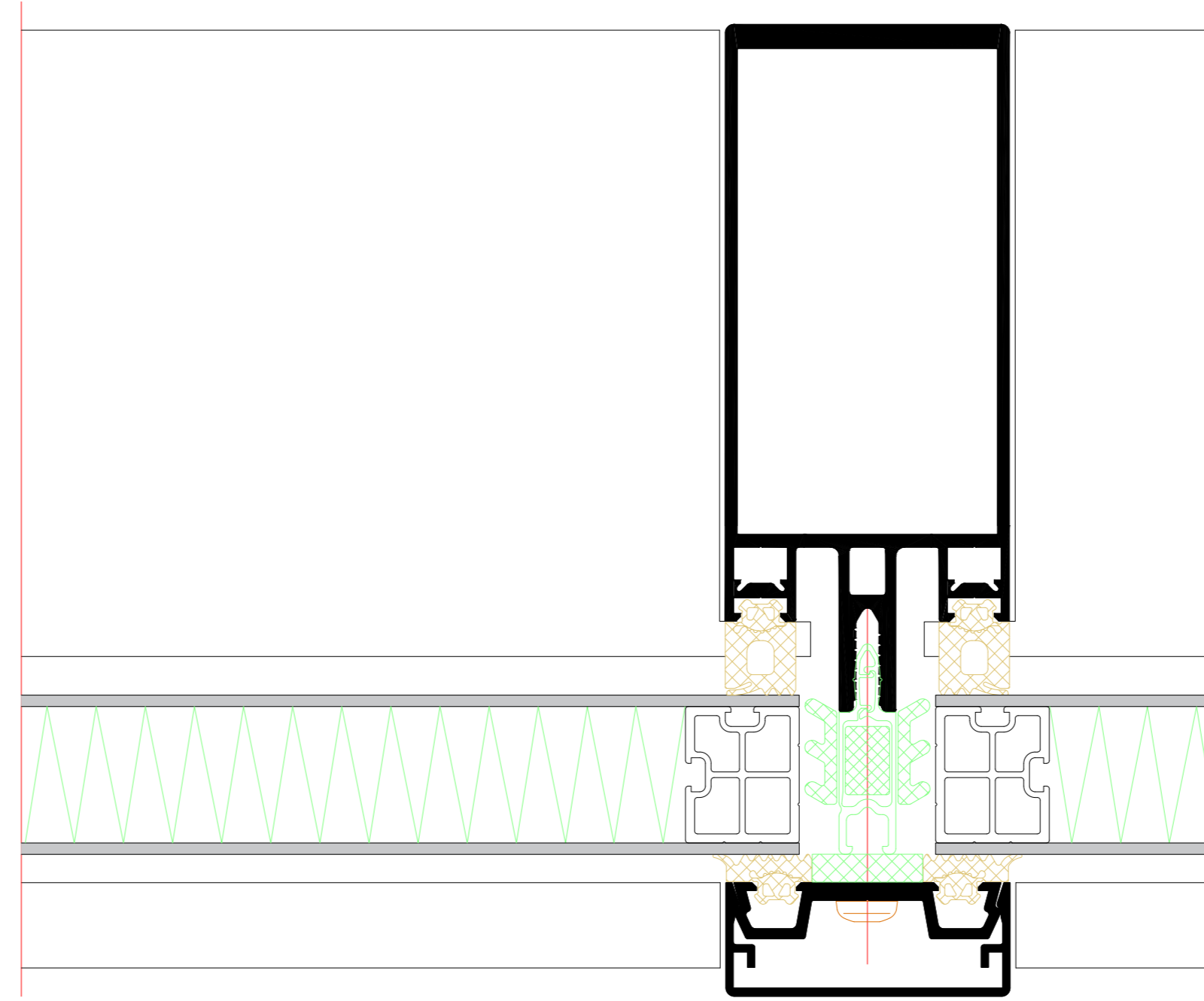
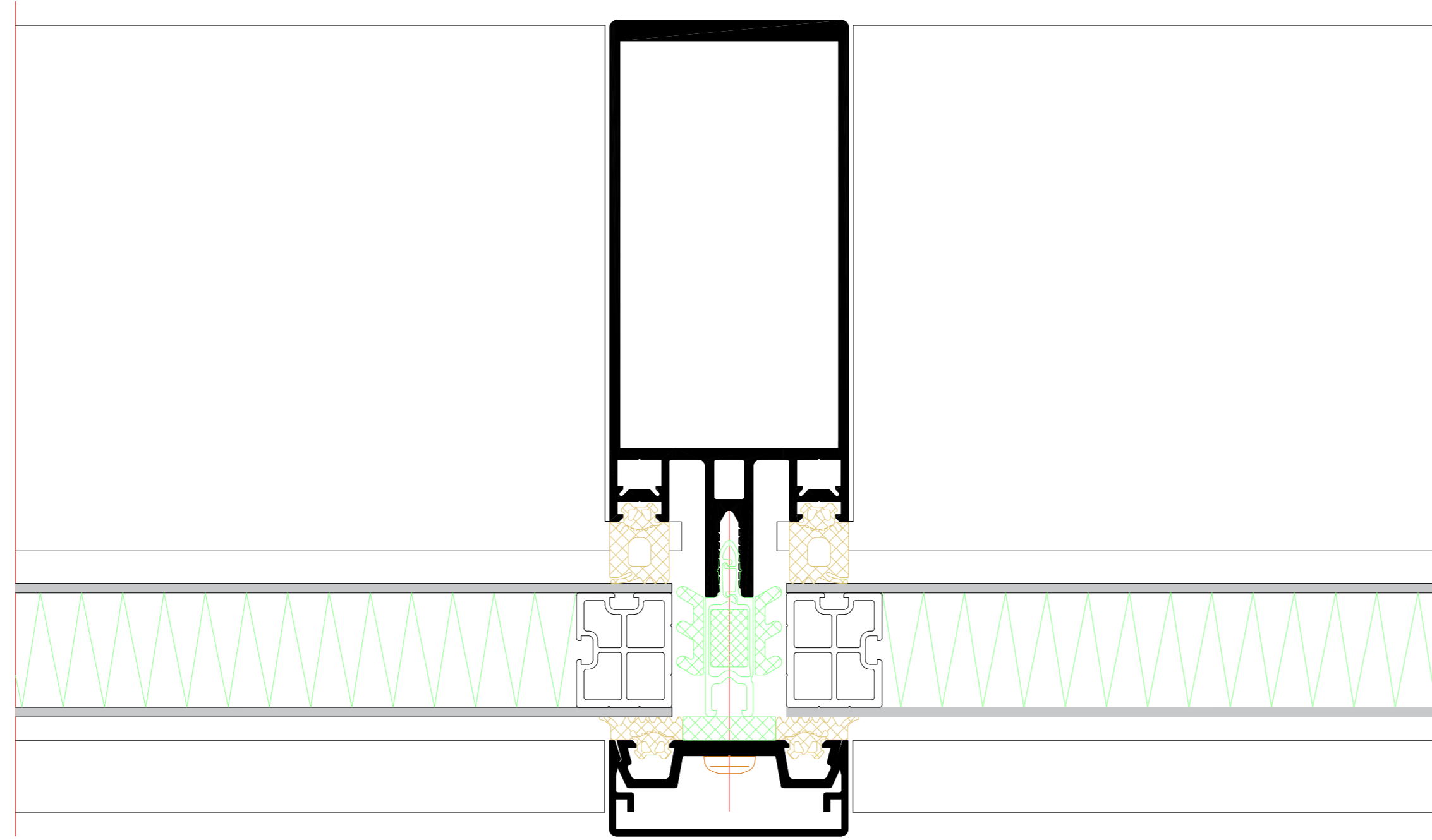
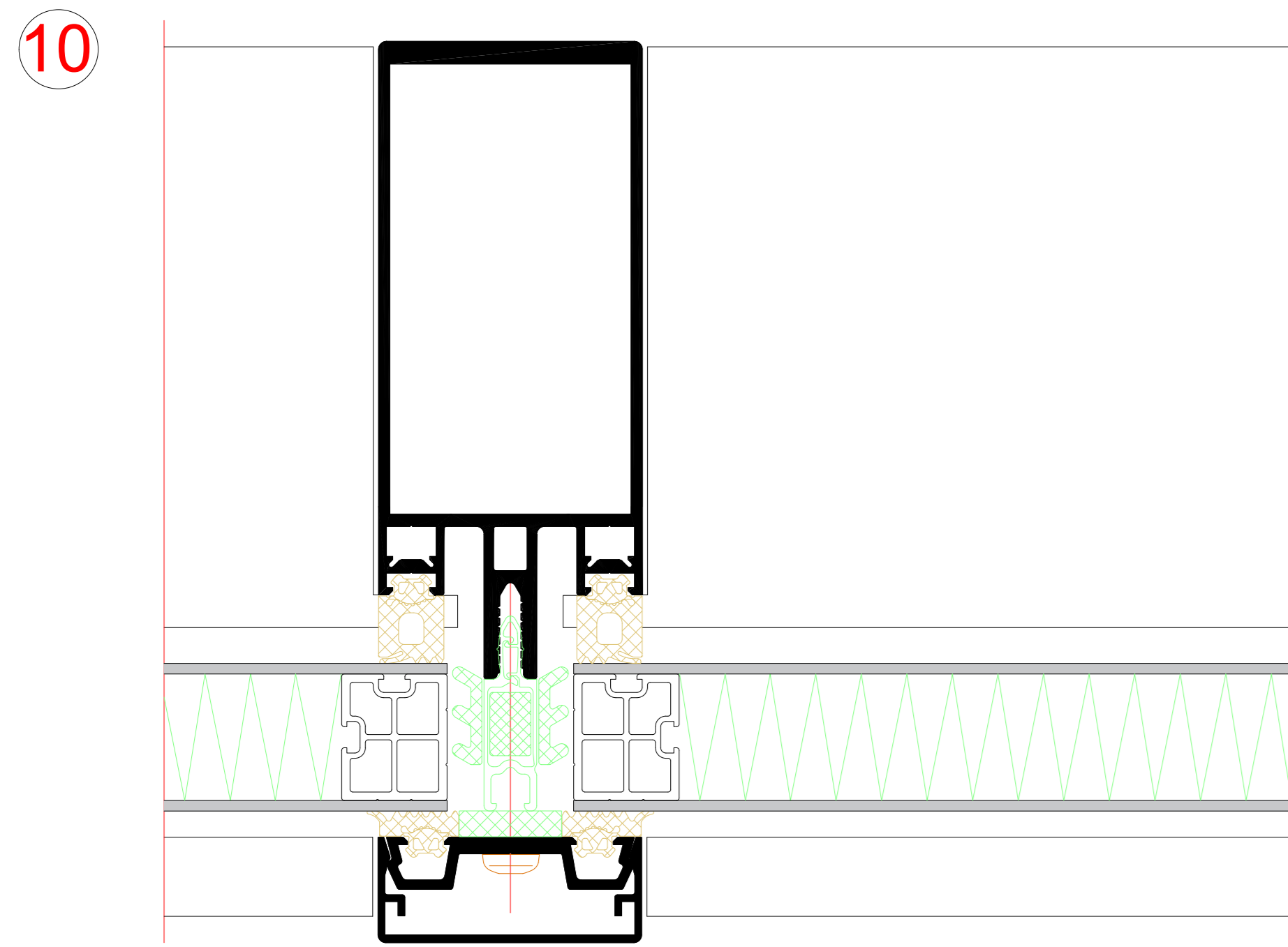
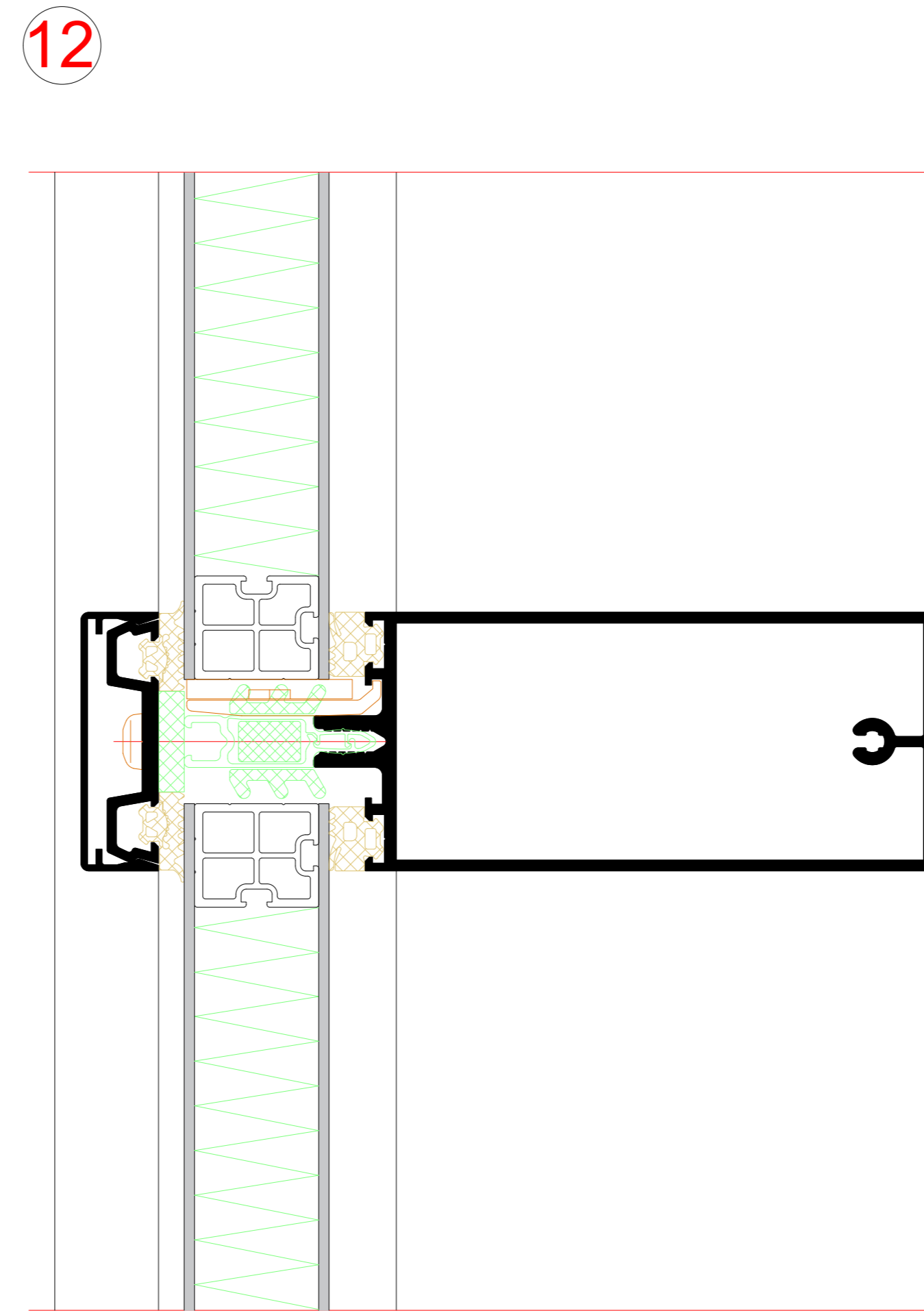
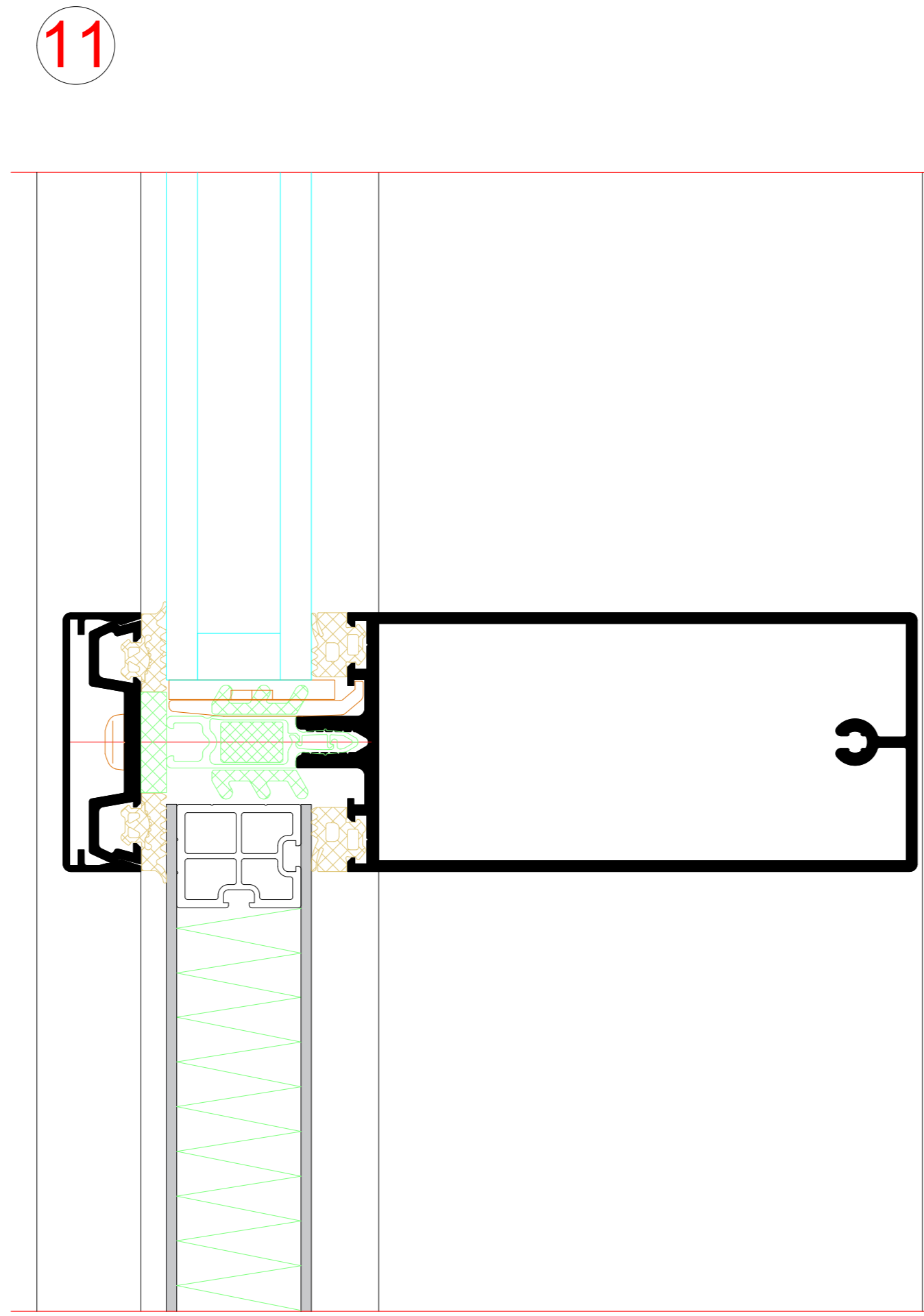
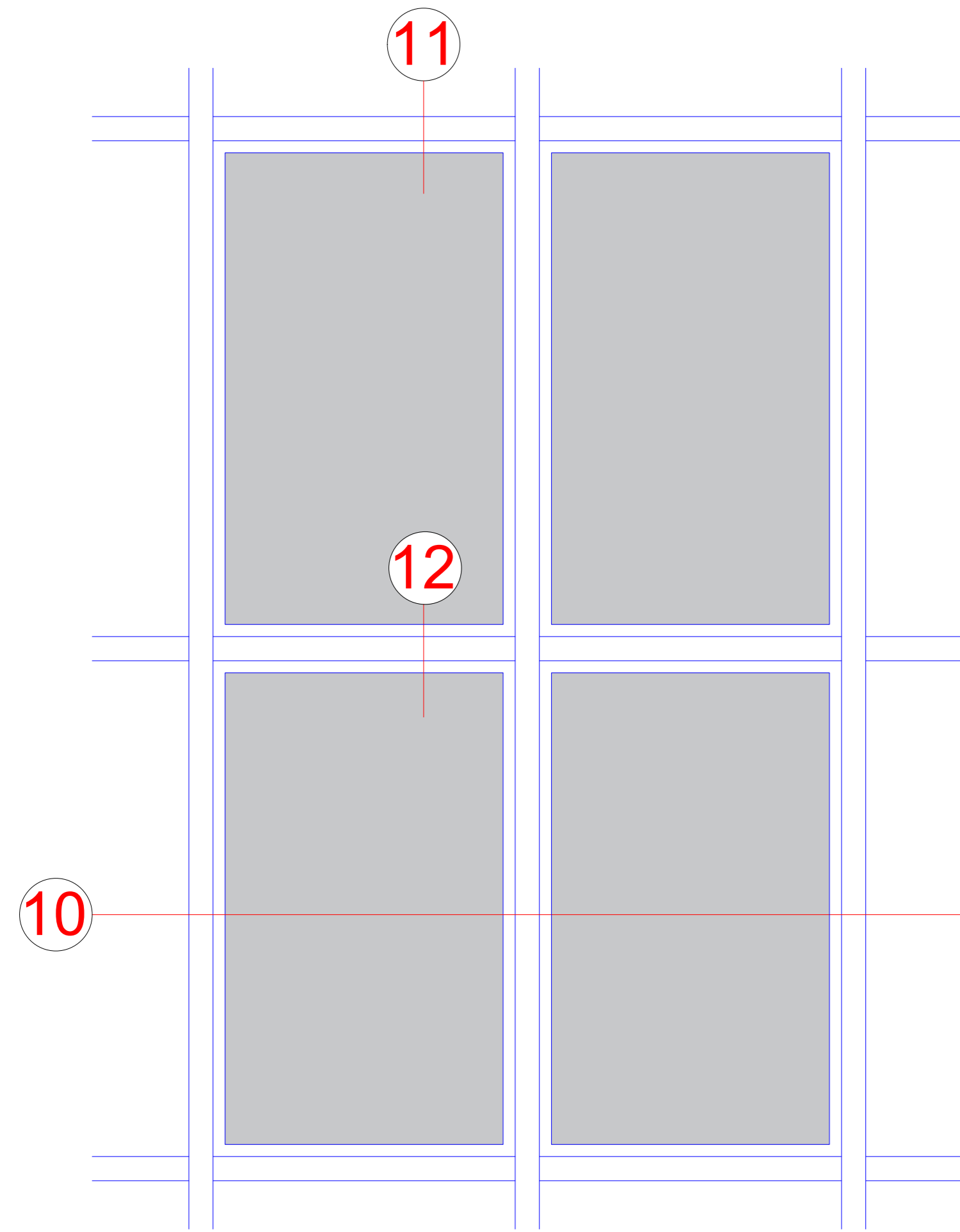


Kaltbrüstung
 Ventilated spandrel

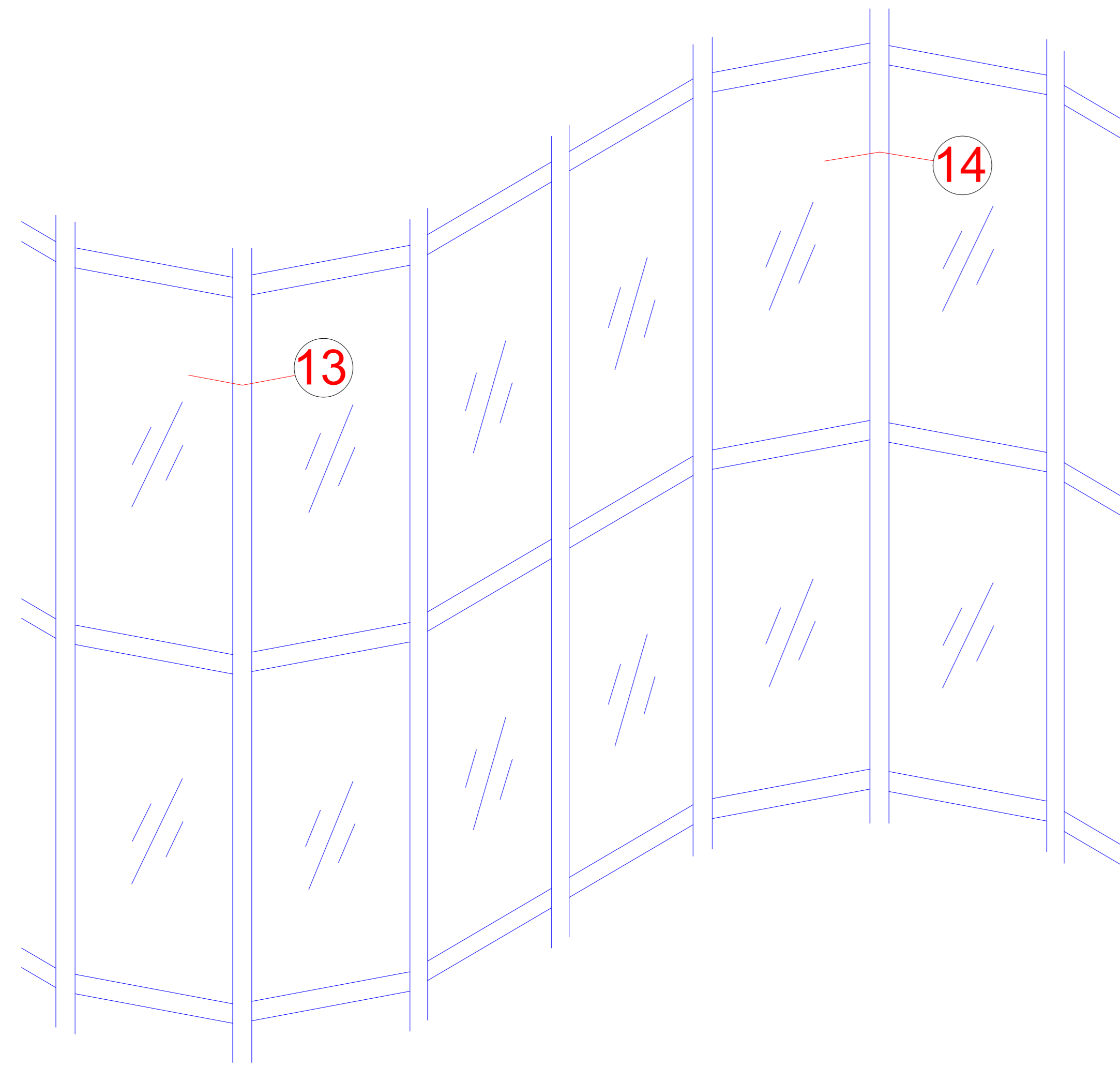


Panel
Panel



NO.	DATA	REVISION	DATE	BY	CHKD.
001					
002					
003					
004					
005					
006					
007					
008					
009					
010					
011					
012					
013					
014					
015					
016					
017					
018					
019					
020					
021					
022					
023					
024					
025					
026					
027					
028					
029					
030					
031					
032					
033					
034					
035					
036					
037					
038					
039					
040					
041					
042					
043					
044					
045					
046					
047					
048					
049					
050					
051					
052					
053					
054					
055					
056					
057					
058					
059					
060					
061					
062					
063					
064					
065					
066					
067					
068					
069					
070					
071					
072					
073					
074					
075					
076					
077					
078					
079					
080					
081					
082					
083					
084					
085					
086					
087					
088					
089					
090					
091					
092					
093					
094					
095					
096					
097					
098					
099					
100					

Segmentierung
Faceting

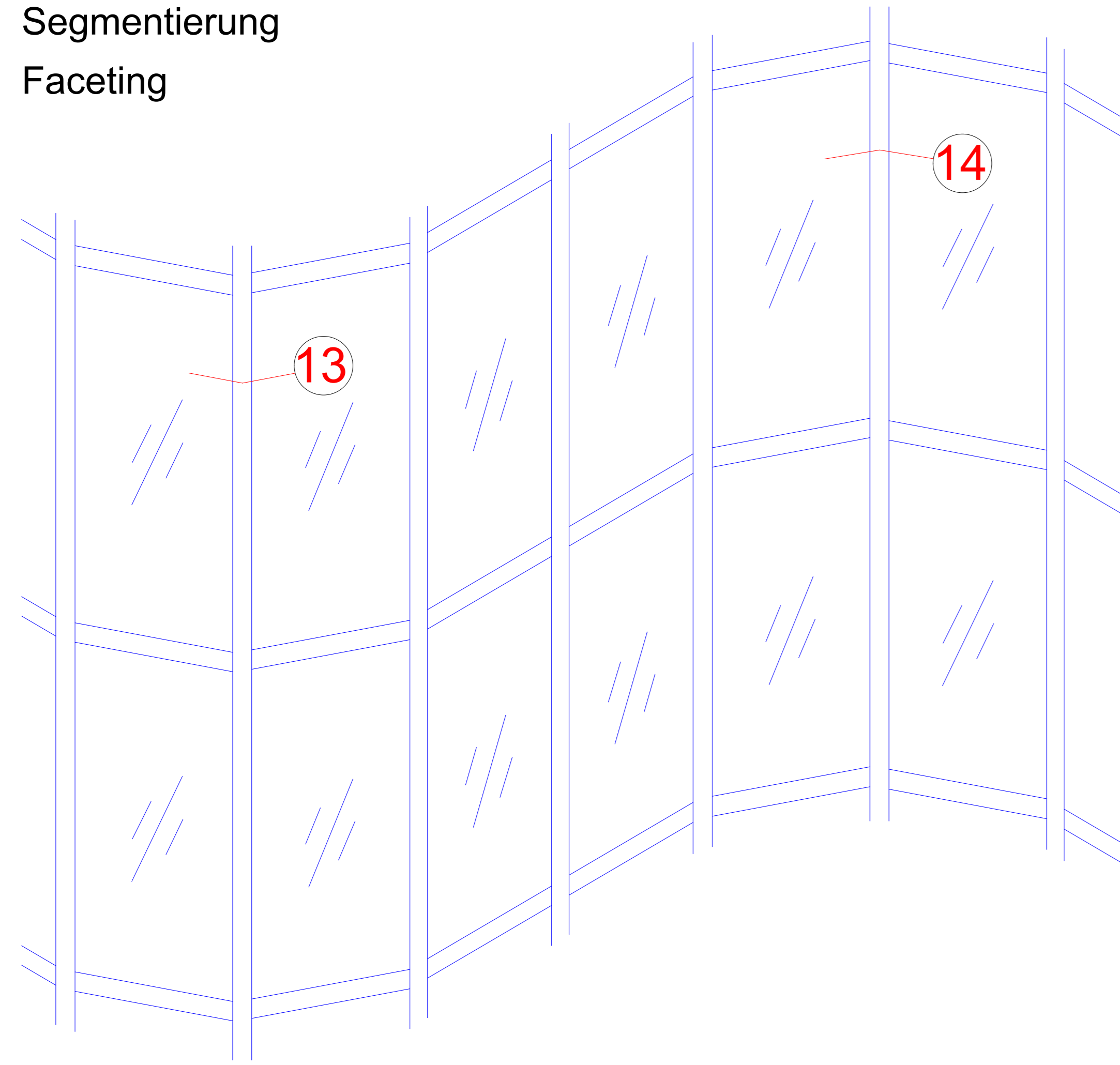


Technische Informationen
Technical information

Prüfungen und Normen Tests and standards	
Wärmedämmung * Thermal insulation	U_f = 0,88 - 1,8 W/(m²K)
Luftschalldämmung nach EN ISO 717-1 ** Airborne sound insulation in accordance with EN ISO 717-1	bis R _w 48 dB Up to R _w 48 dB
Einbruchhemmung nach DIN V ENV 1627 Burglar resistance in accordance with DIN V ENV 1627	Klasse WK2 / RC2 Class WK2 / RC2
Luftdurchlässigkeit nach DIN EN 12152 Air permeability in accordance with DIN EN 12152	Klasse AE Class AE
Schlagregendichtheit nach DIN EN 12155 Watertightness in accordance with DIN EN 12155	Klasse RE 1200 Class RE 1200
Windlastwiderstand nach EN 12179 Wind load resistance in accordance with EN 12179	2,0 kN/m² - 3,0 kN/m² 2,0 kN/m² - 3,0 kN/m²
Stoßfestigkeit DIN EN 14019, Belastung von innen / außen Impact resistance DIN EN 14019, load from inside / outside	Klasse I5 / E5 Class I5 / E5

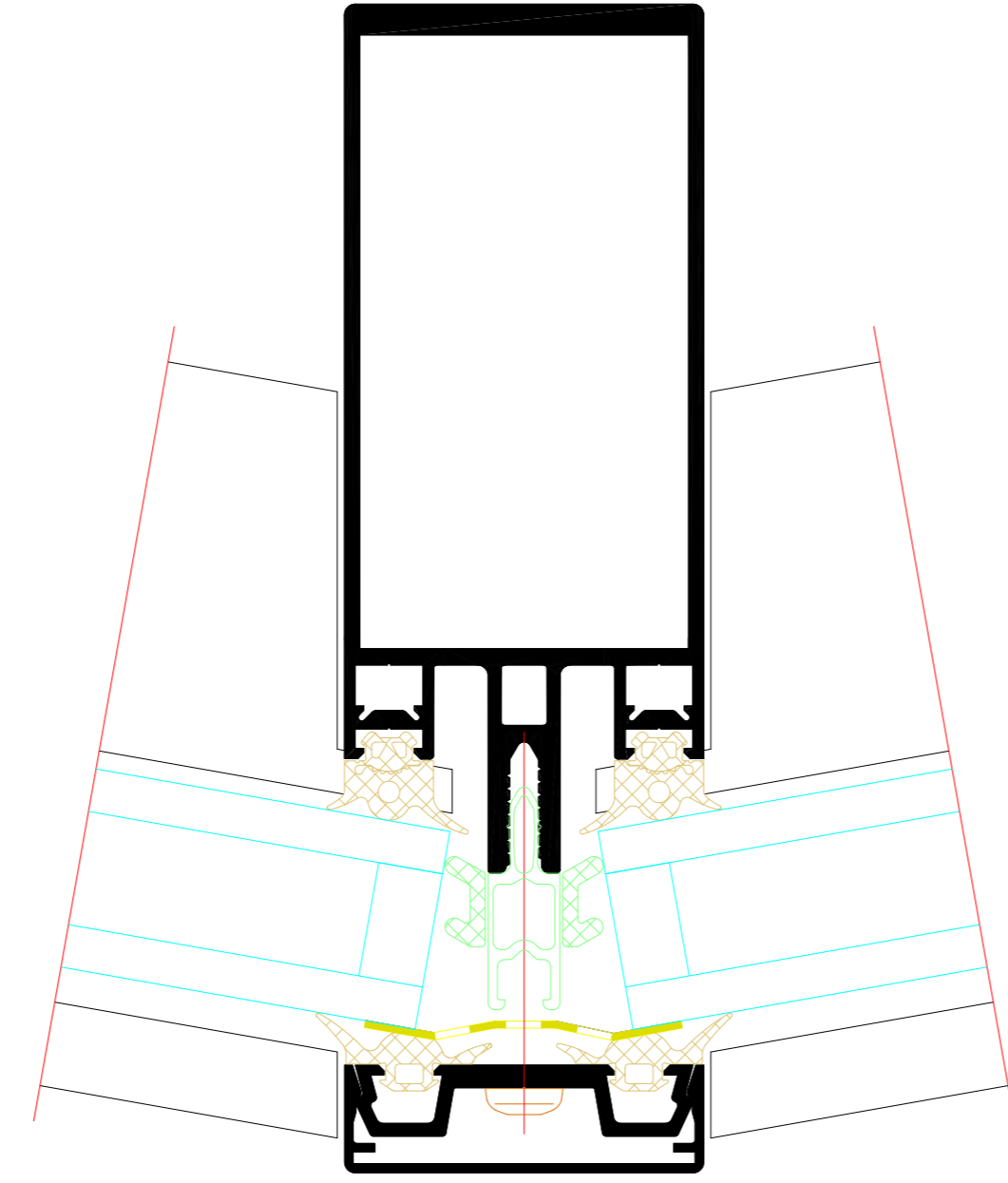
- * Bewertung/Berechnung der Wärmedurchgangskoeffizienten U_{cw} eines Vorhangfassadenelements ist gemäß prEN 13947 durchzuführen.
Assessment/calculation of the U_{cw} thermal transmittance of a curtain wall unit must be carried out in accordance with prEN 13947.
- ** Objektbezogener Nachweis - wenn erforderlich
Project-specific certification – if necessary
- *** Die Angaben beschreiben die Bestwerte des Gesamtsystems.
Die Eigenschaften einer jeweils gewählten Ausführungsvariante oder Elementkombination sind im Einzelfall anhand der ausführlichen Prüfdokumentation zu bestimmen.
The information describes the optimum values of the entire system.
The properties of a selected design option or unit combination have to be determined individually based on the comprehensive test documentation.

Segmentierung
Faceting



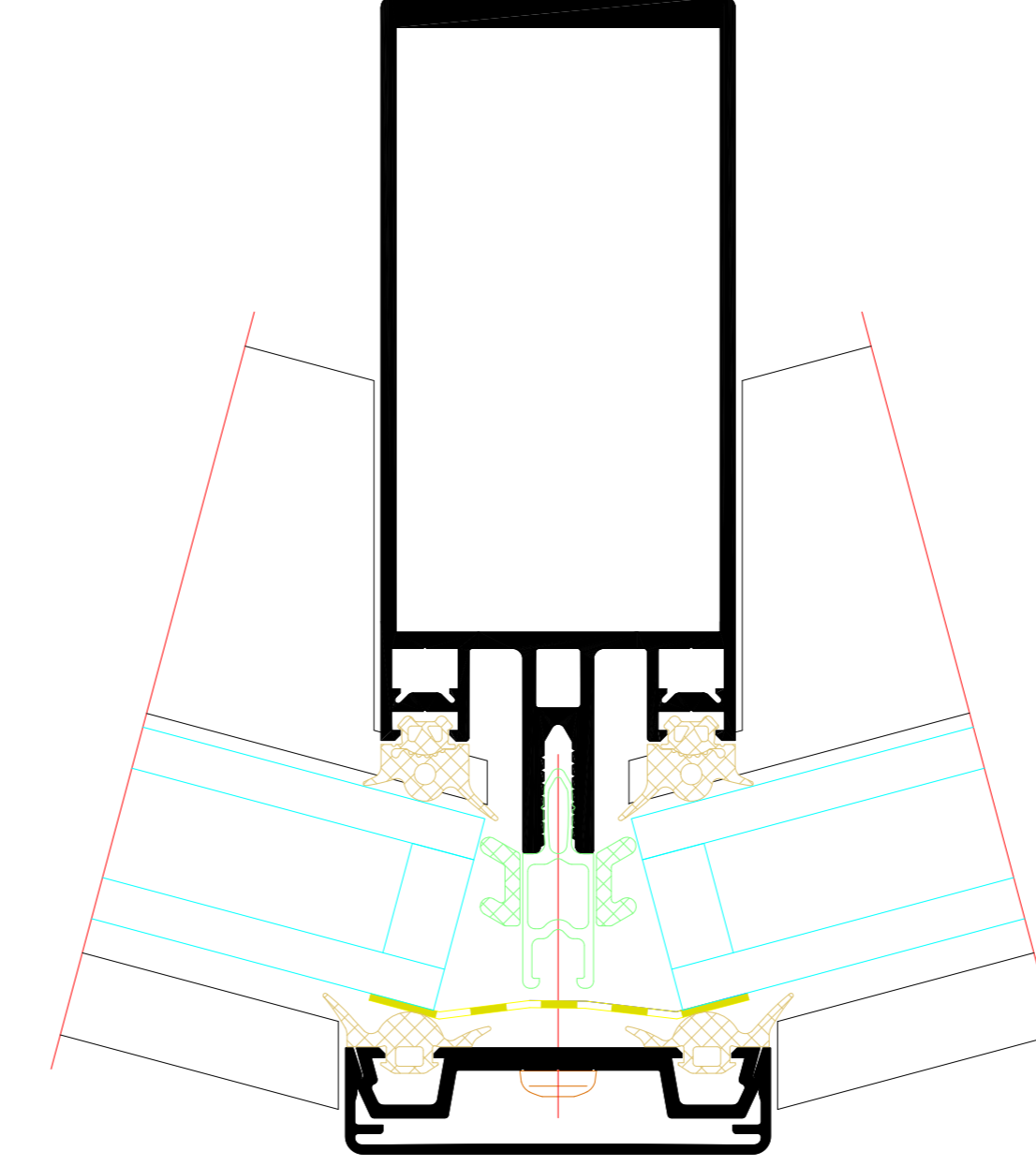
13

Außenecke 160° -180°
160° - 180° outer corner



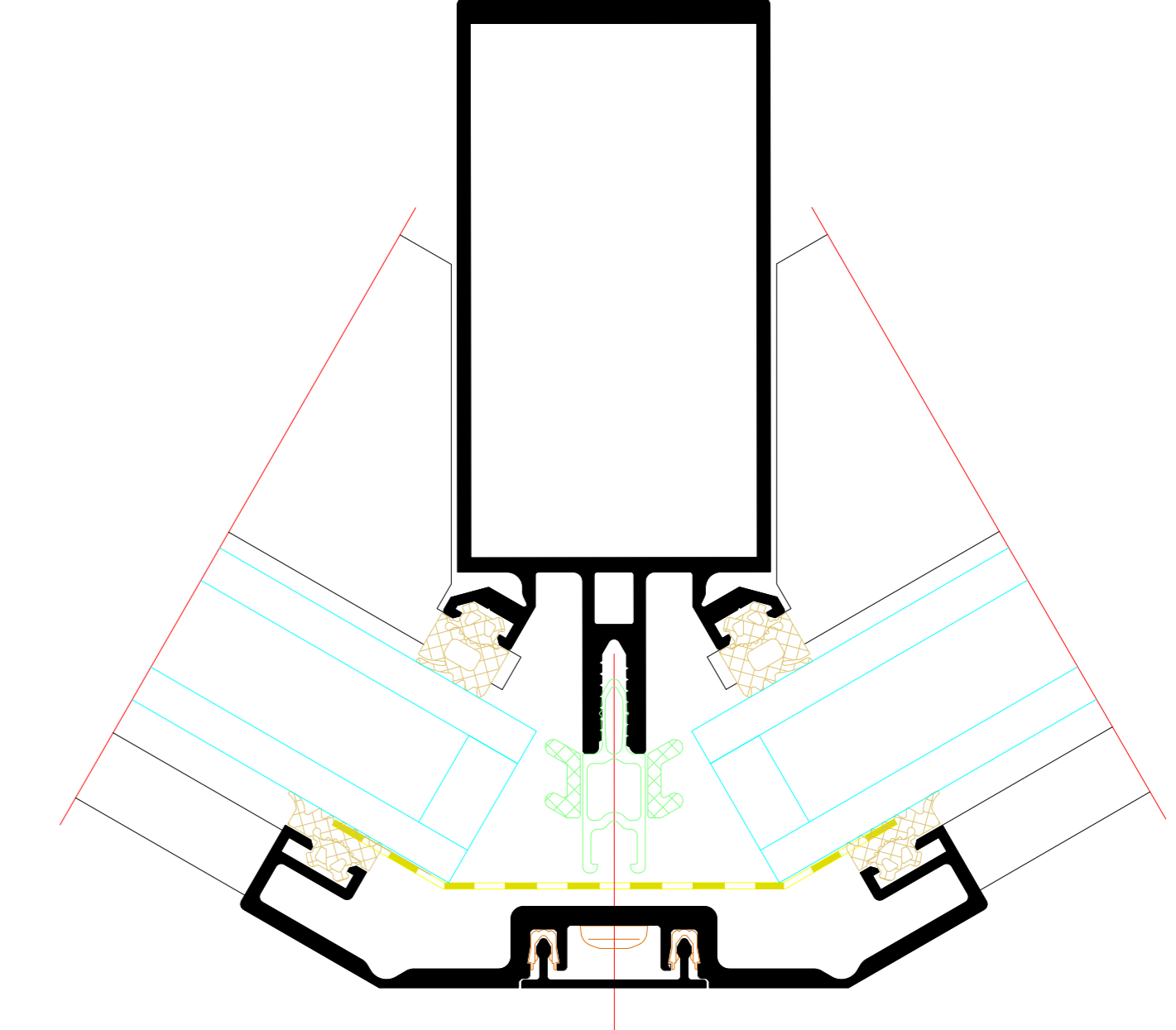
13

Außenecke 150° -160°
150° - 160° outer corner



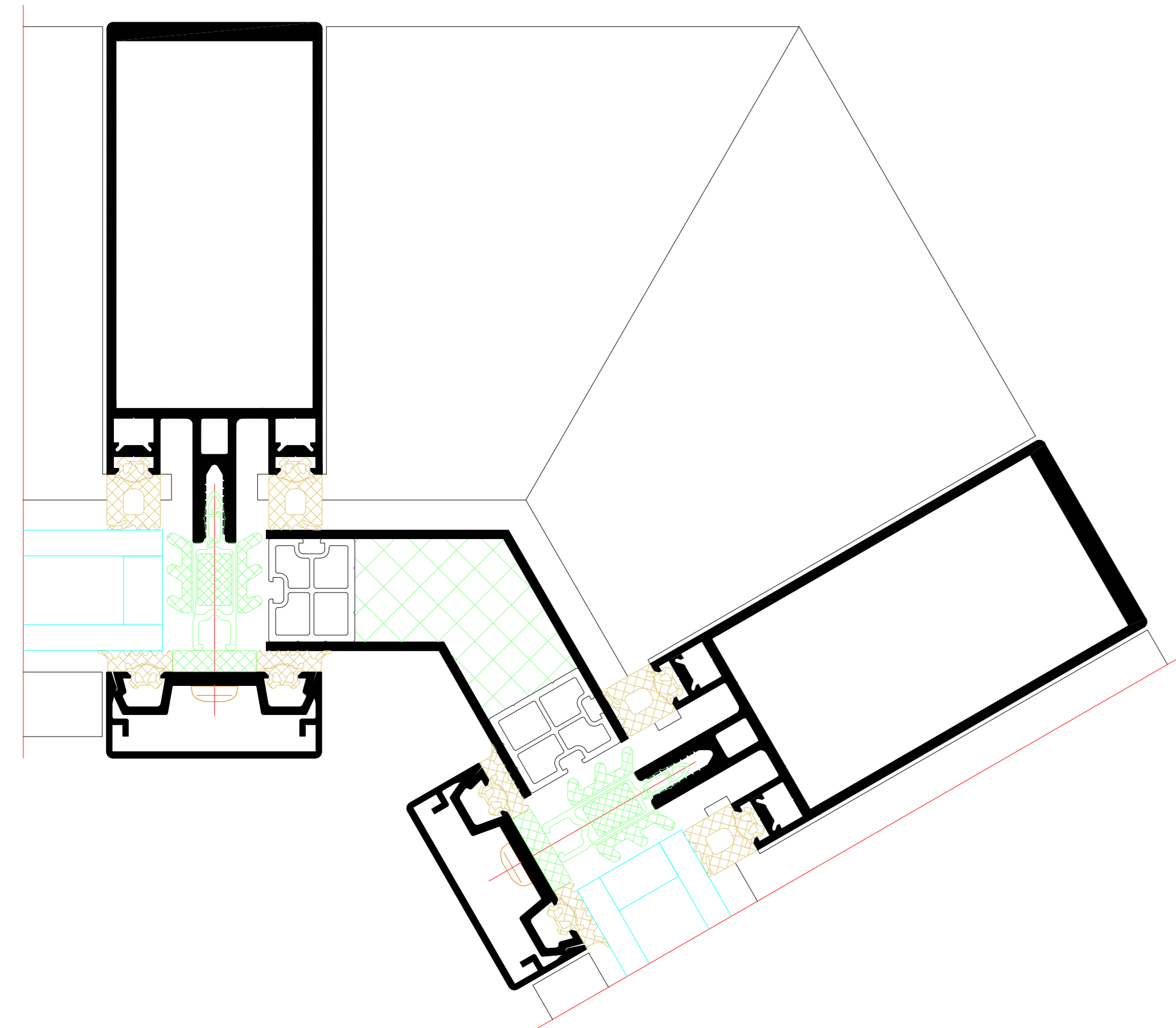
13

Außenecke 120°
120° outer corner



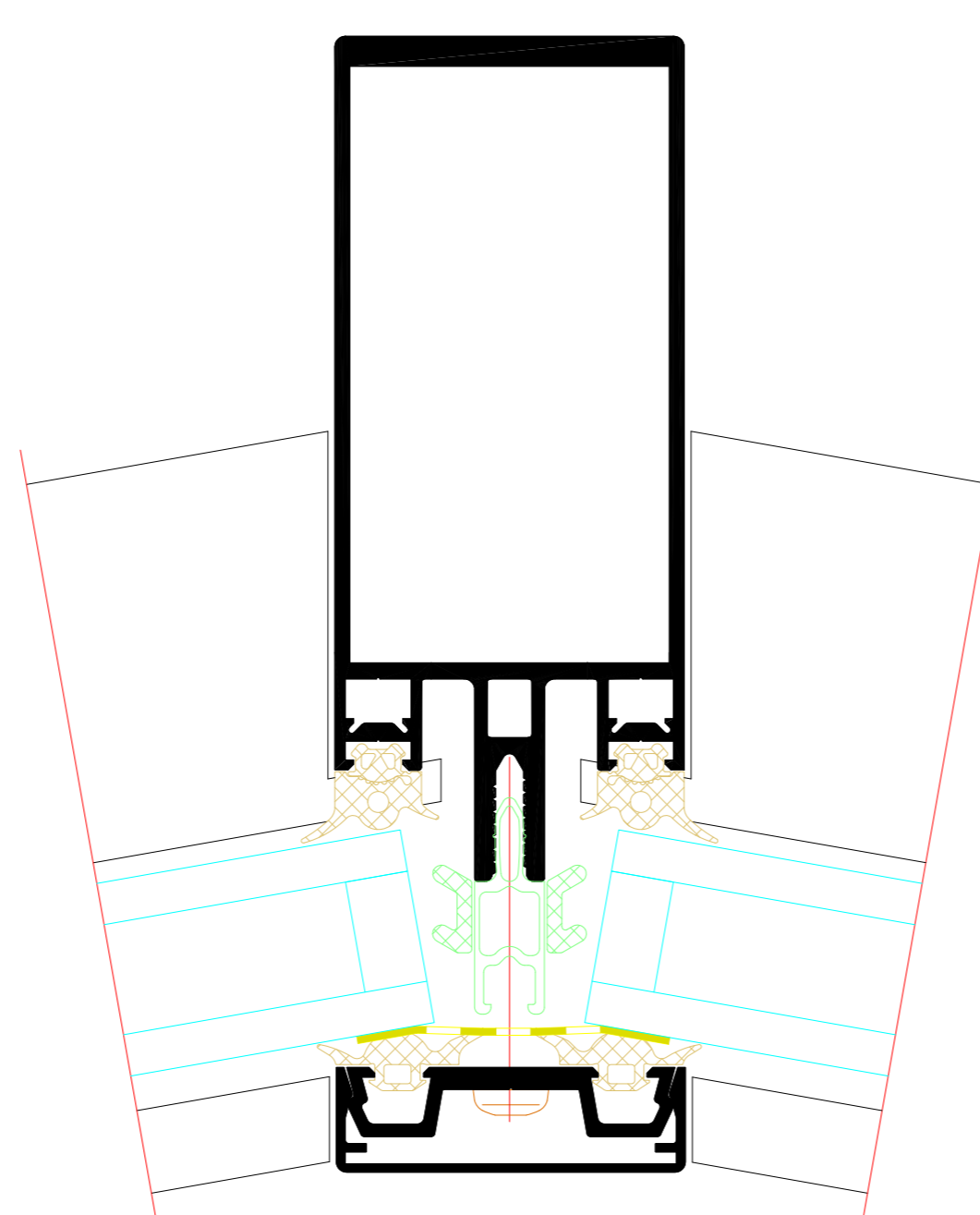
14

Innenecke 90° -180°
90° - 180° inner corner



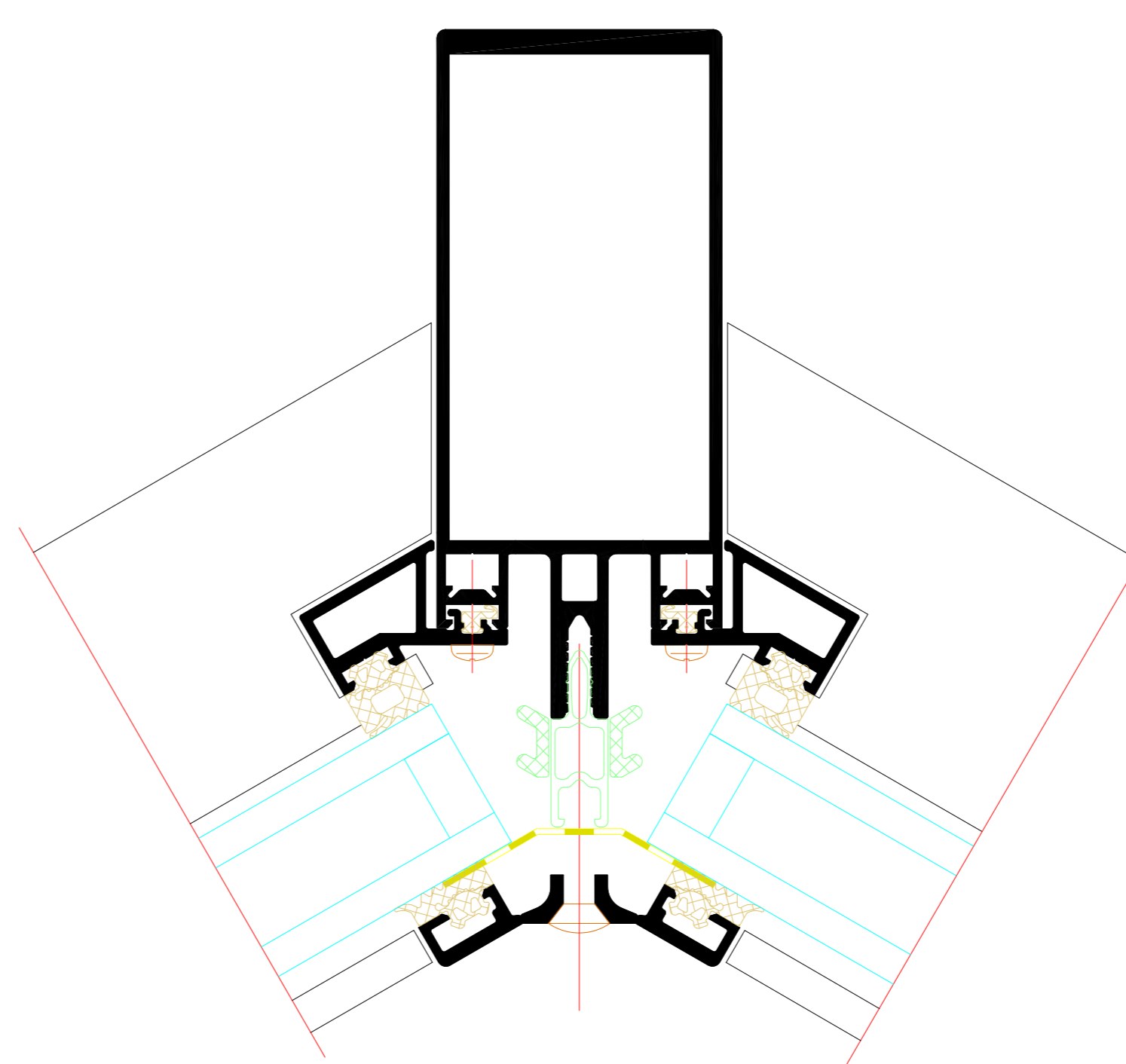
14

Innenecke 180° -200°
180° - 200° inner corner

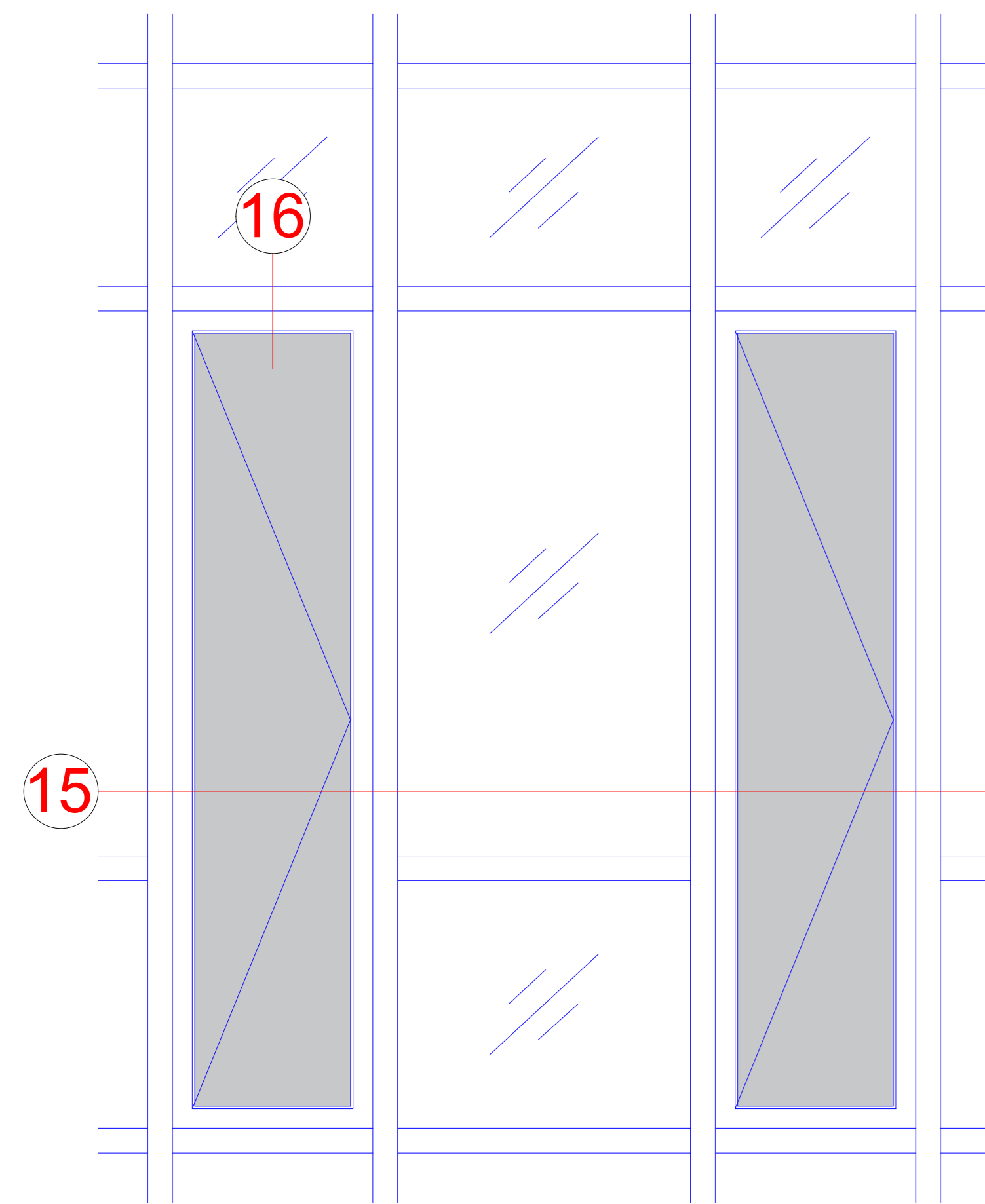


14

Innenecke 120°
120° inner corner



Lüftungsflügel Riva AWS 75 VV.SI+
Riva AWS 75 VV.SI+ ventilation vent



Technische Informationen Riva AWS 75 VV.SI+
Technical information about Riva AWS 75 VV.SI+

Prüfungen und Normen

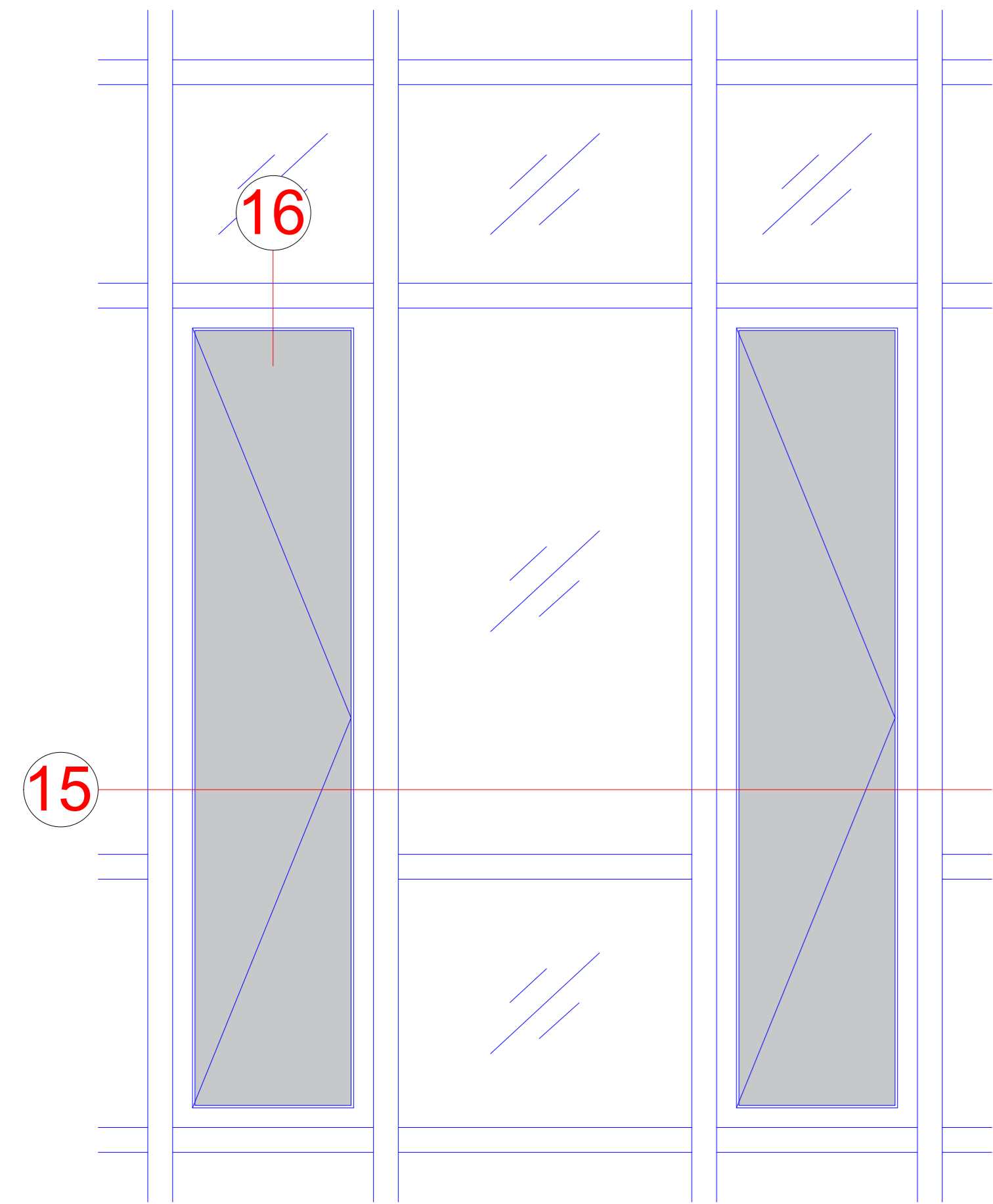
Tests and standards

Wärmedämmung nach DIN EN ISO 1077-2 Thermal insulation in accordance with DIN EN ISO 1077-2	bis $U_w = 1,0 \text{ W}/(\text{m}^2\text{K})$ To $U_w = 1.0 \text{ W}/(\text{m}^2\text{K})$
Schalldämmung nach DIN EN ISO 140-3 Sound reduction in accordance with DIN EN ISO 140-3	$\leq 46 \text{ dB}$
Einbruchhemmung nach DIN V ENV 1627 Burglar resistance in accordance with DIN V ENV 1627	Klasse RC 2 Class RC 2
Luftdurchlässigkeit nach DIN EN 12207 Air permeability in accordance with DIN EN 12207	Klasse 4 Class 4
Schlagregendichtheit nach DIN EN 12208 Watertightness in accordance with DIN EN 12208	Klasse 9a Class 9a
Windlastwiderstand nach DIN EN 12210* Wind load resistance in accordance with DIN EN 12210	Klasse C5/B5 Class C5 / B5
Mechanische Beanspruchung nach DIN EN 13115 Mechanical loading in accordance with DIN EN 13115	Klasse 4 Class 4
Dauerfunktion nach DIN EN 12400 Durability in accordance with DIN EN 12400	Klasse 3 Class 3
Gebrauchssicherheit nach DIN EN 13126-5 (Öffnungsbegrenzer) Safety in use in accordance with DIN EN 13126-5 (limiting stay)	Klasse 2/0 + 3/0 Class 2/0 + 3/0

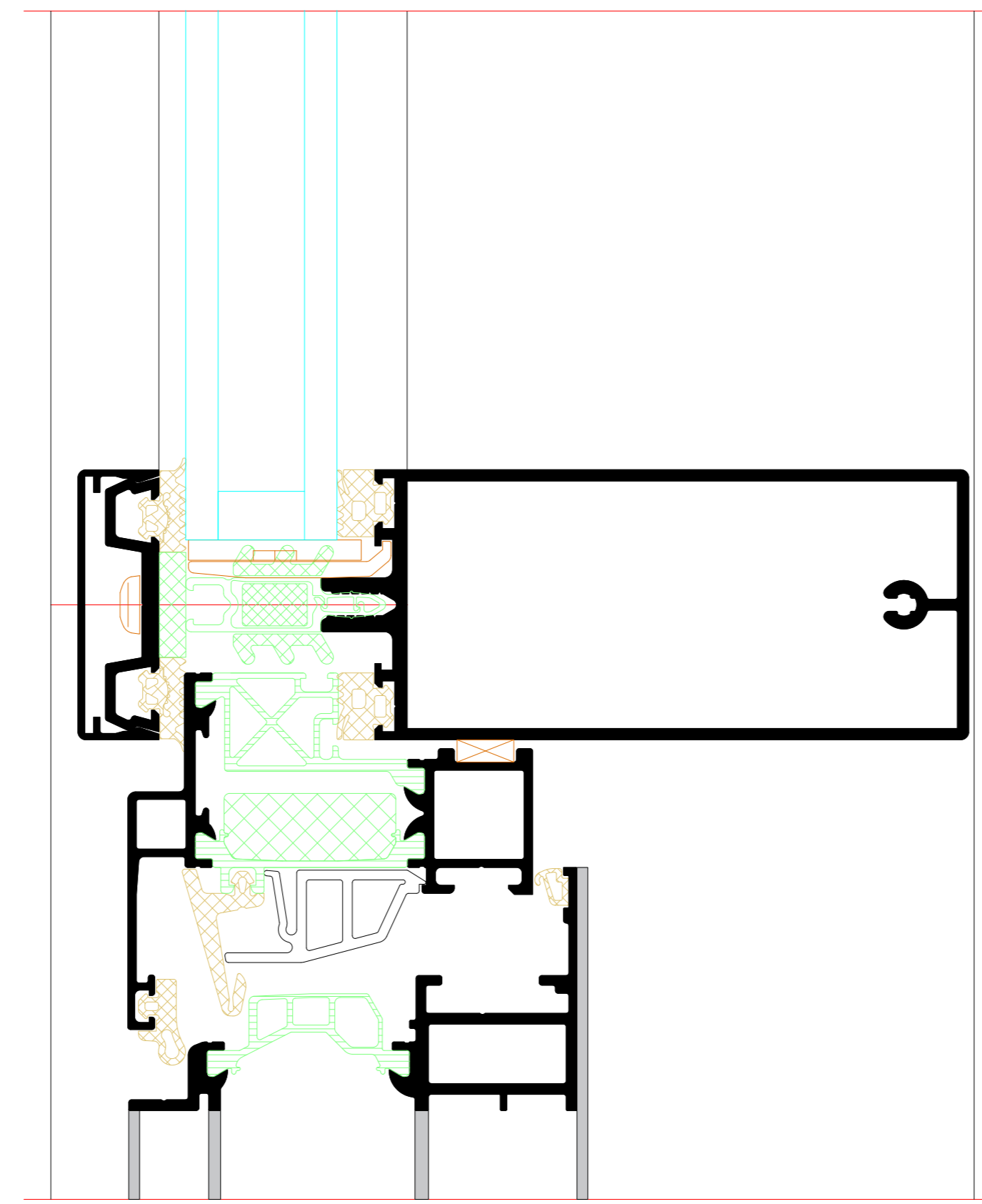
* Durchbiegungsverhalten profilabhängig
The amount of deflection will depend on the profile

** Die Angaben beschreiben die Bestwerte des Gesamtsystems.
Die Eigenschaften einer jeweils gewählten Ausführungsvariante oder Elementkombination sind im Einzelfall anhand der ausführlichen Prüfdokumentation zu bestimmen.
The information describes the optimum values of the entire system.
The properties of a selected design option or unit combination have to be determined individually based on the comprehensive test documentation.

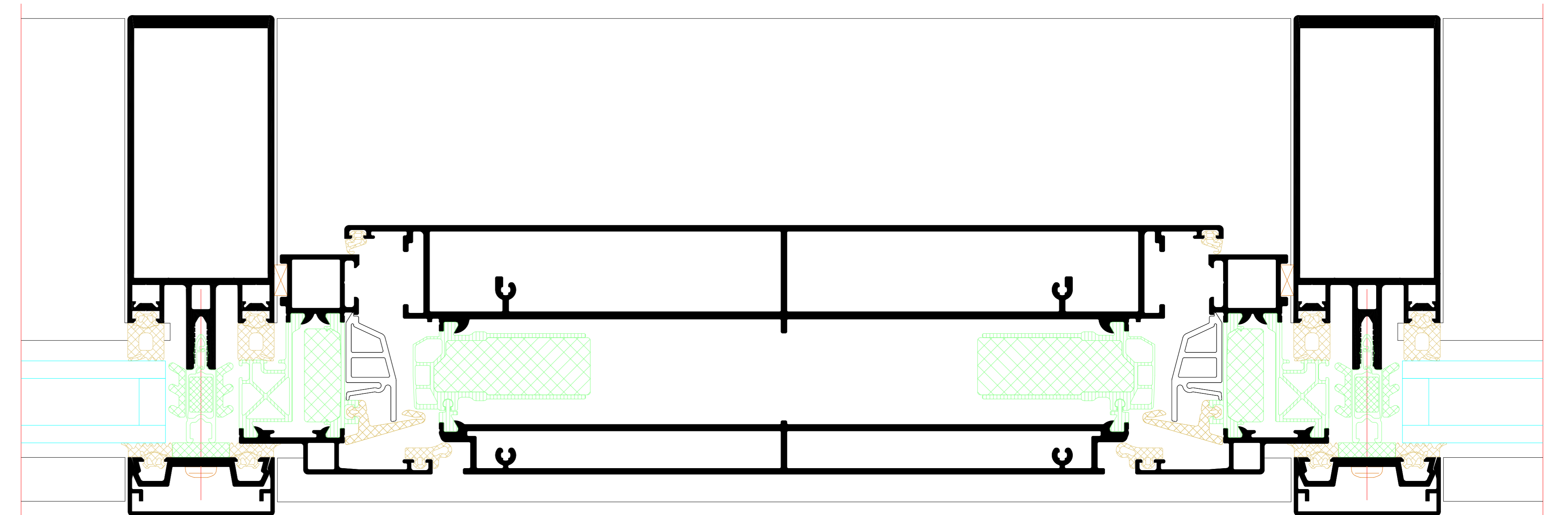
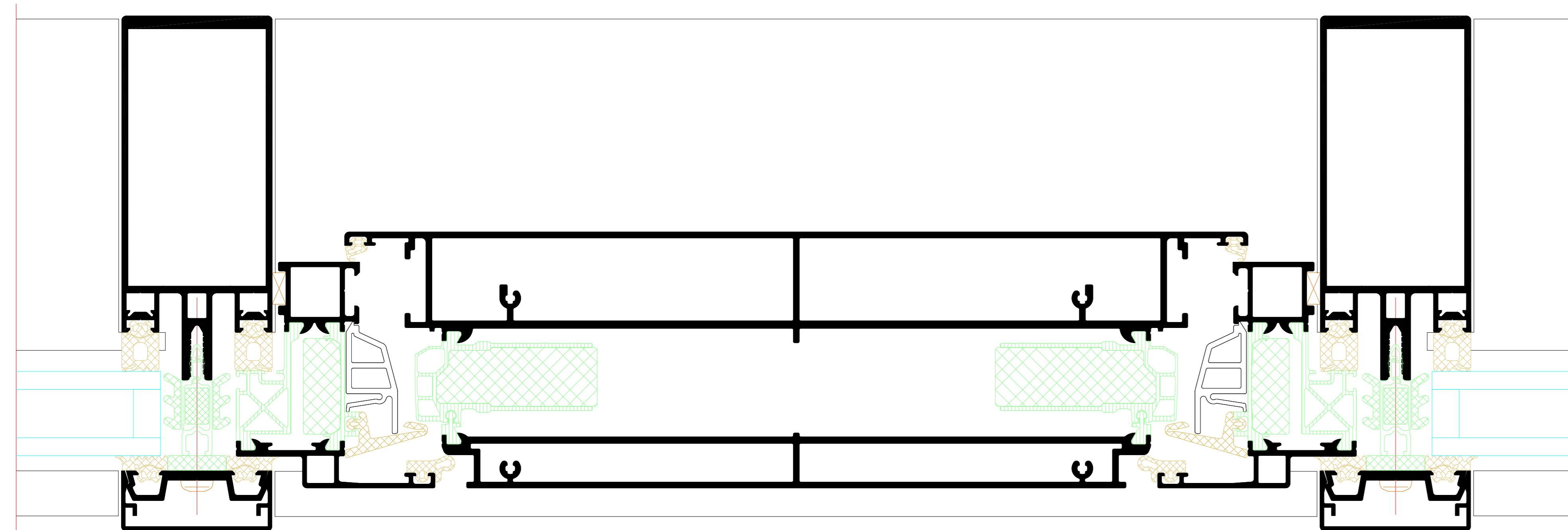
Lüftungsflügel Riva AWS 75 VV.SI+
 Riva AWS 75 VV.SI+ ventilation vent



16

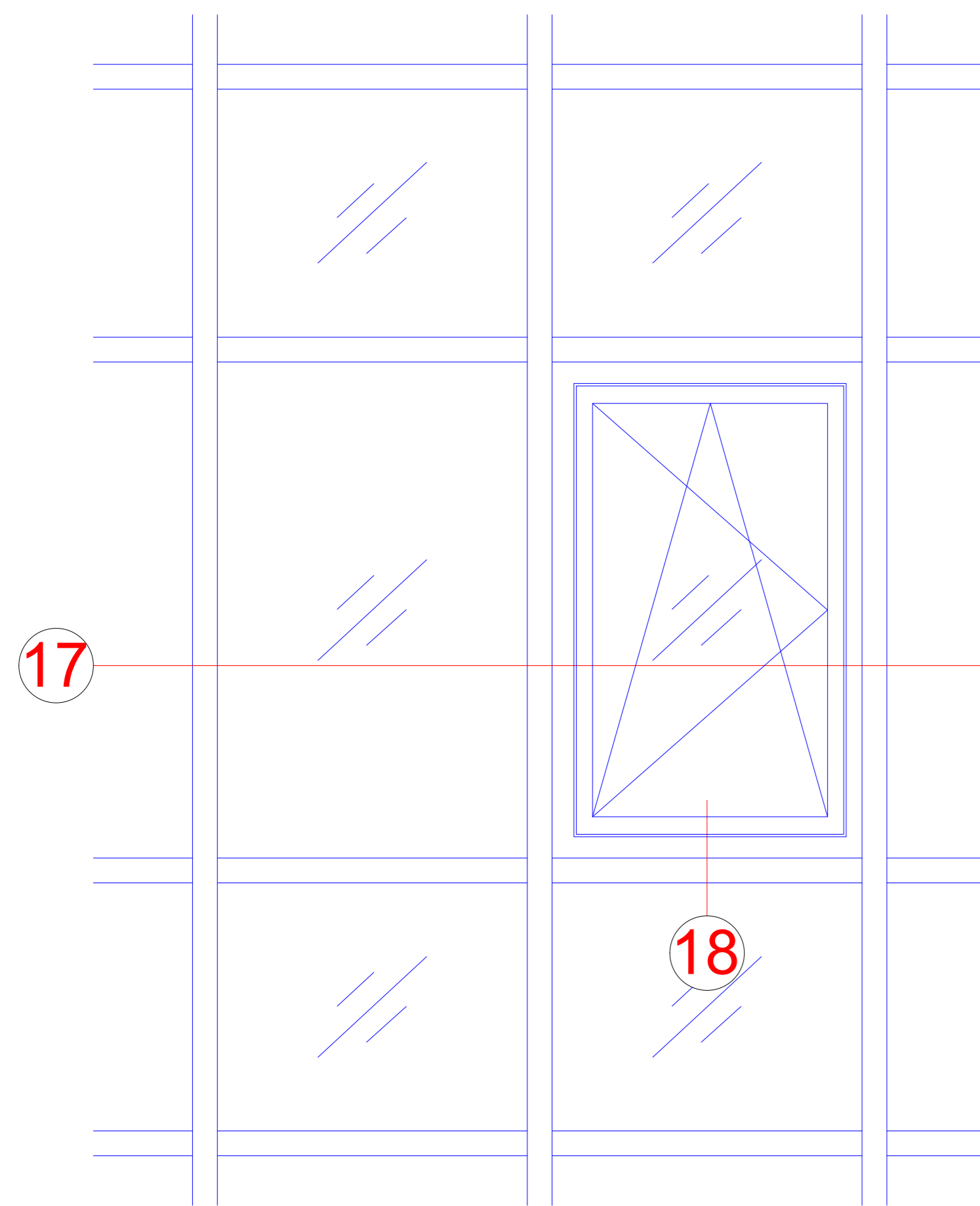


15



NO	DATE	DESIGN	REVISION	BY
001	01.10.2014	01		
PROJECT				
Riva Elementschelle				
Riva L&E section details				
PROJECT				
Fassade RIVA FWS 50 HI				
Facade RIVA FWS 50 HI				
SCALE				
1:1				
DRAWING				
BENEDICT + RIVA				
BENEDICT + RIVA GmbH				
Helmholtzstr. 14				
42699 Solingen, Germany				
DESIGNER	DATE	PROJECT	SCALE	BY
BENEDICT + RIVA	01.10.2014	Fassade RIVA FWS 50 HI	1:1	
CHECKED	DATE	PROJECT	SCALE	BY
BENEDICT + RIVA				

Einsatzelement Riva AWS 75 SI+
Riva AWS 75.SI+ insert unit

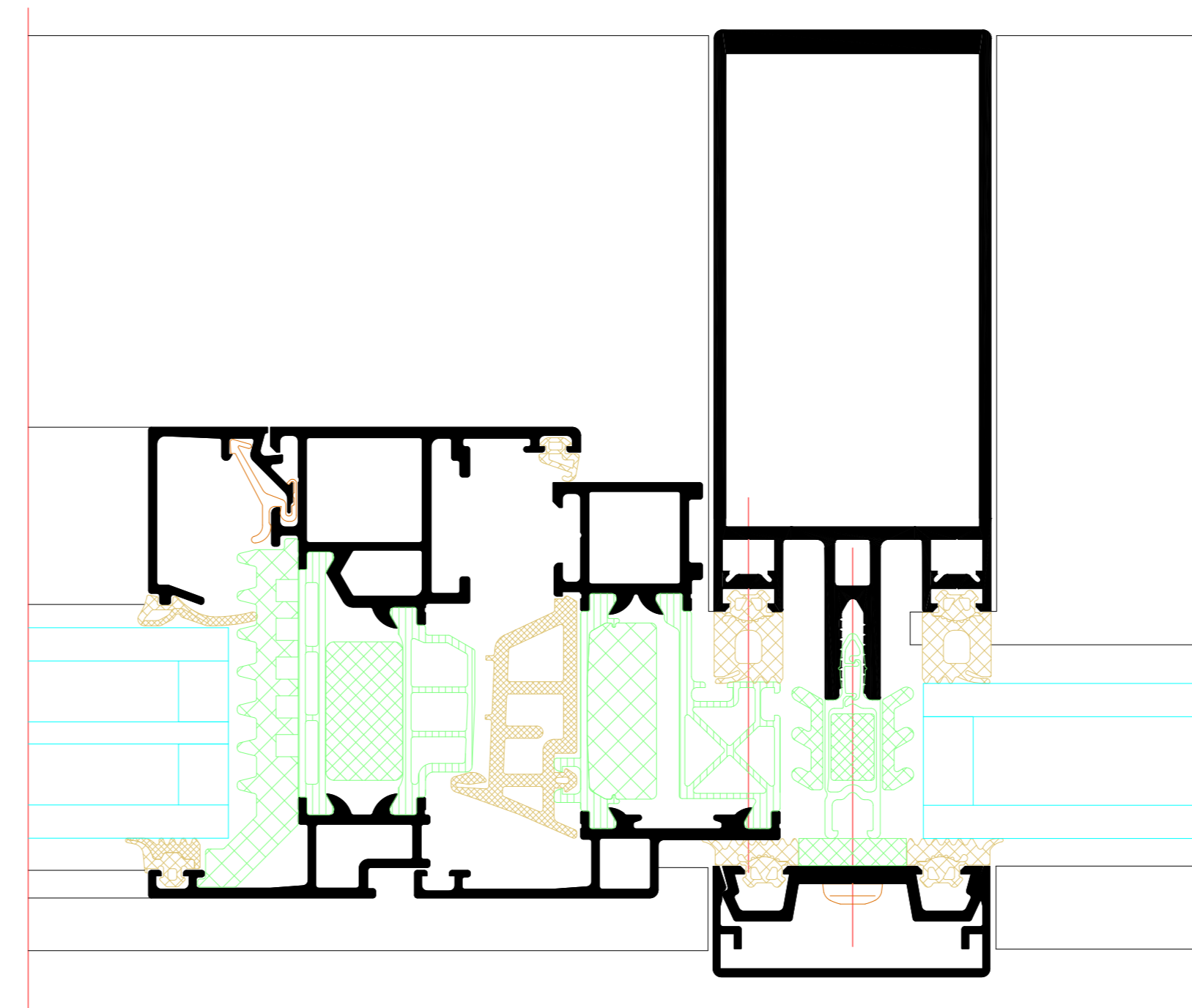
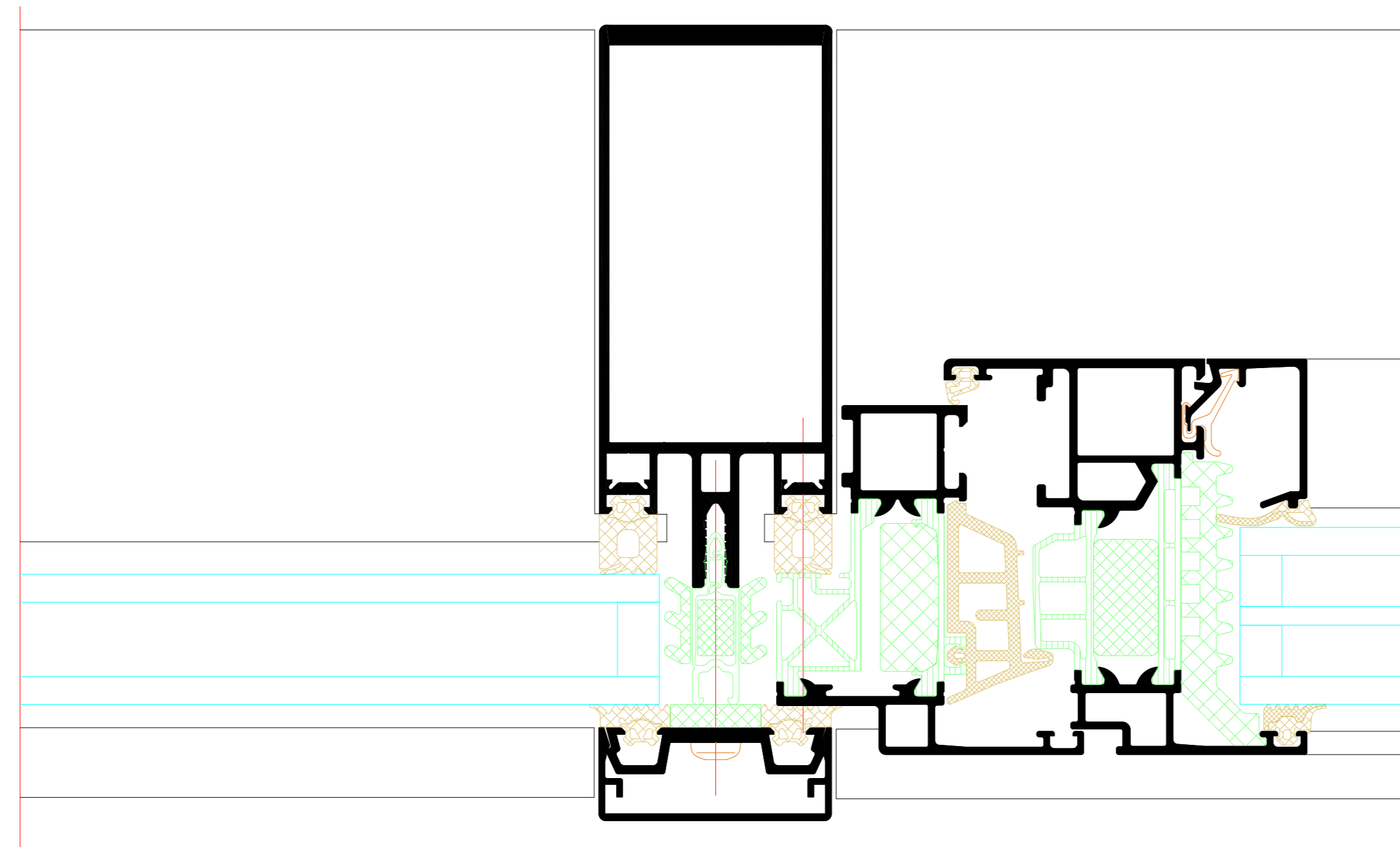
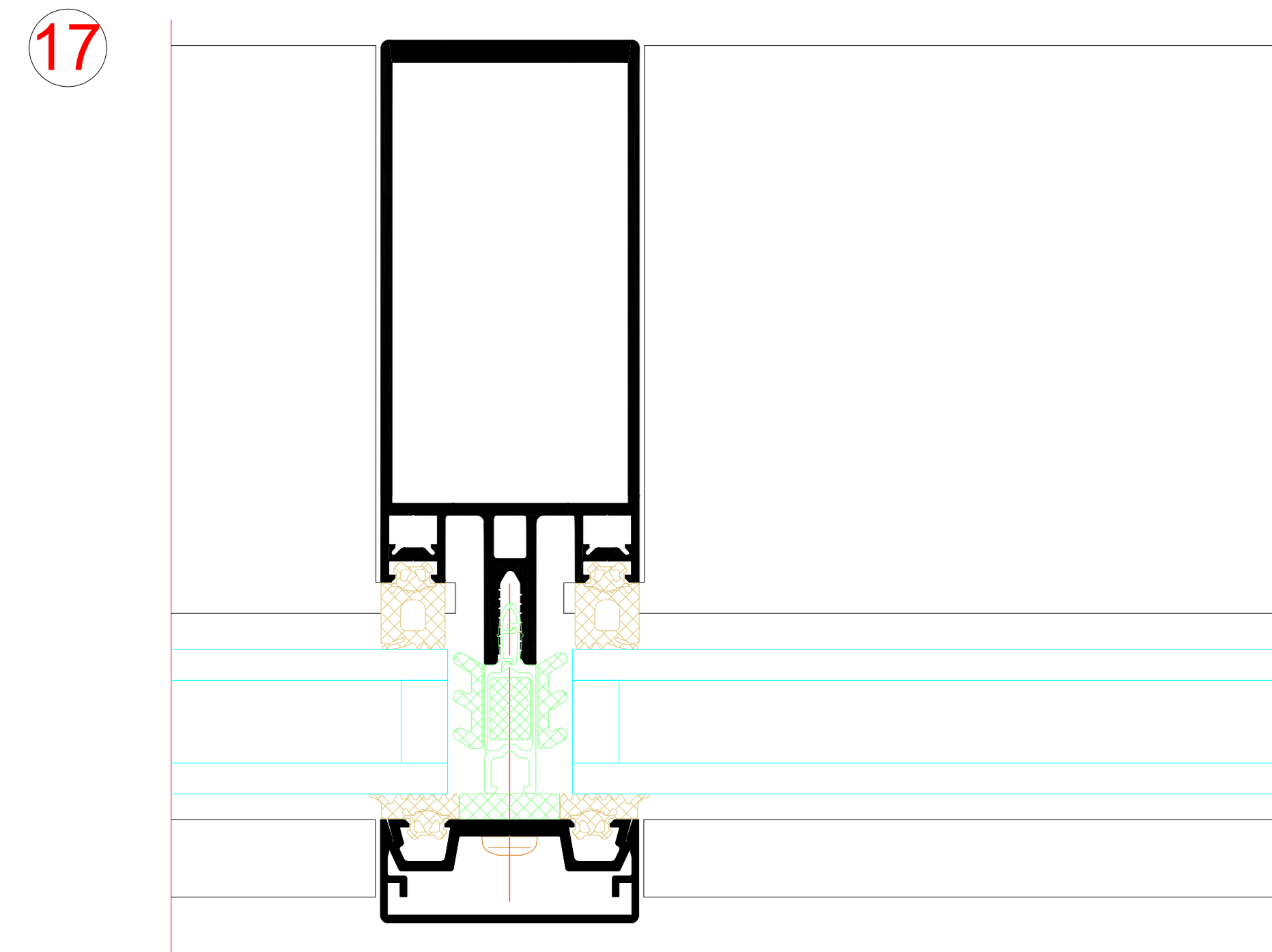
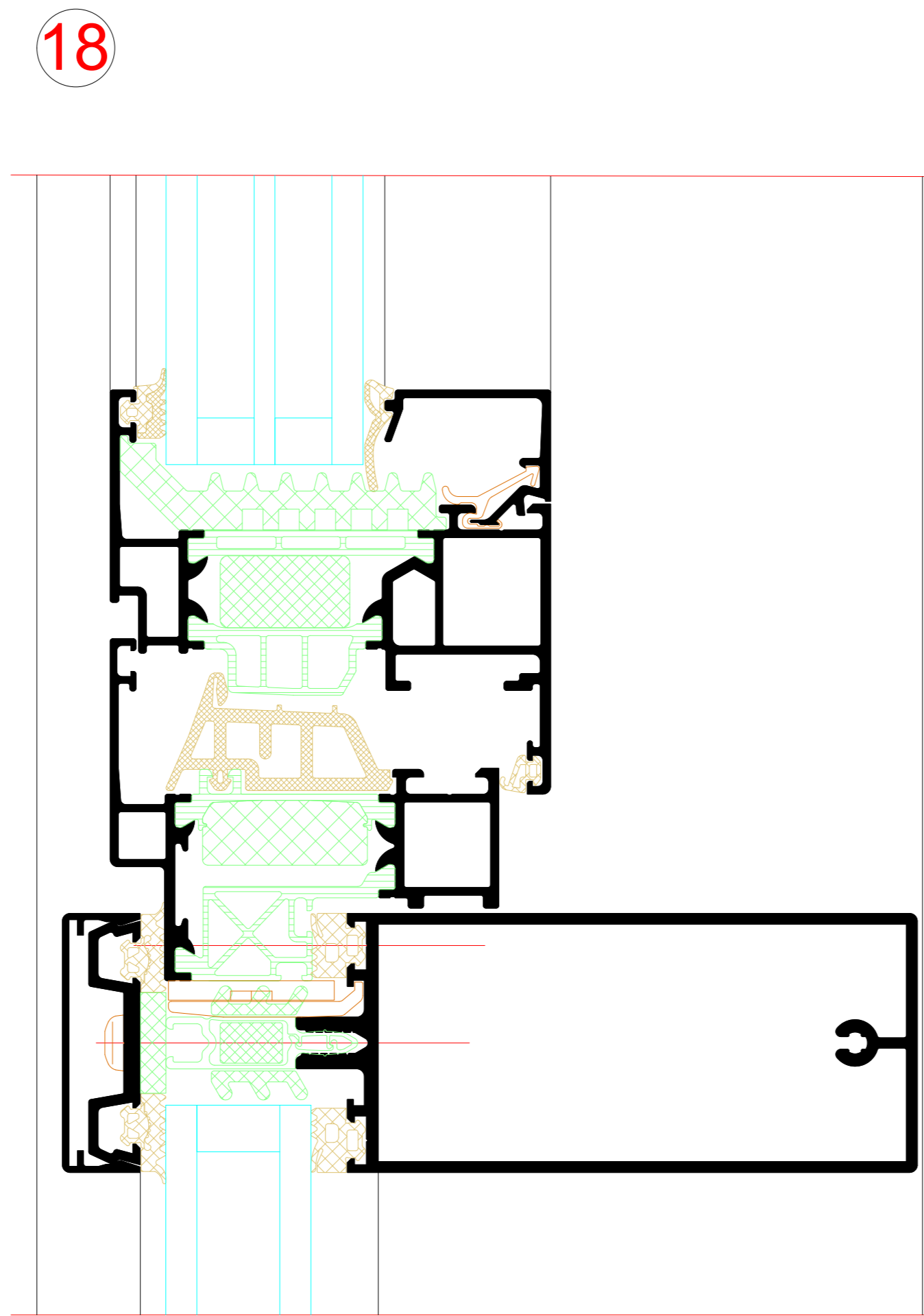
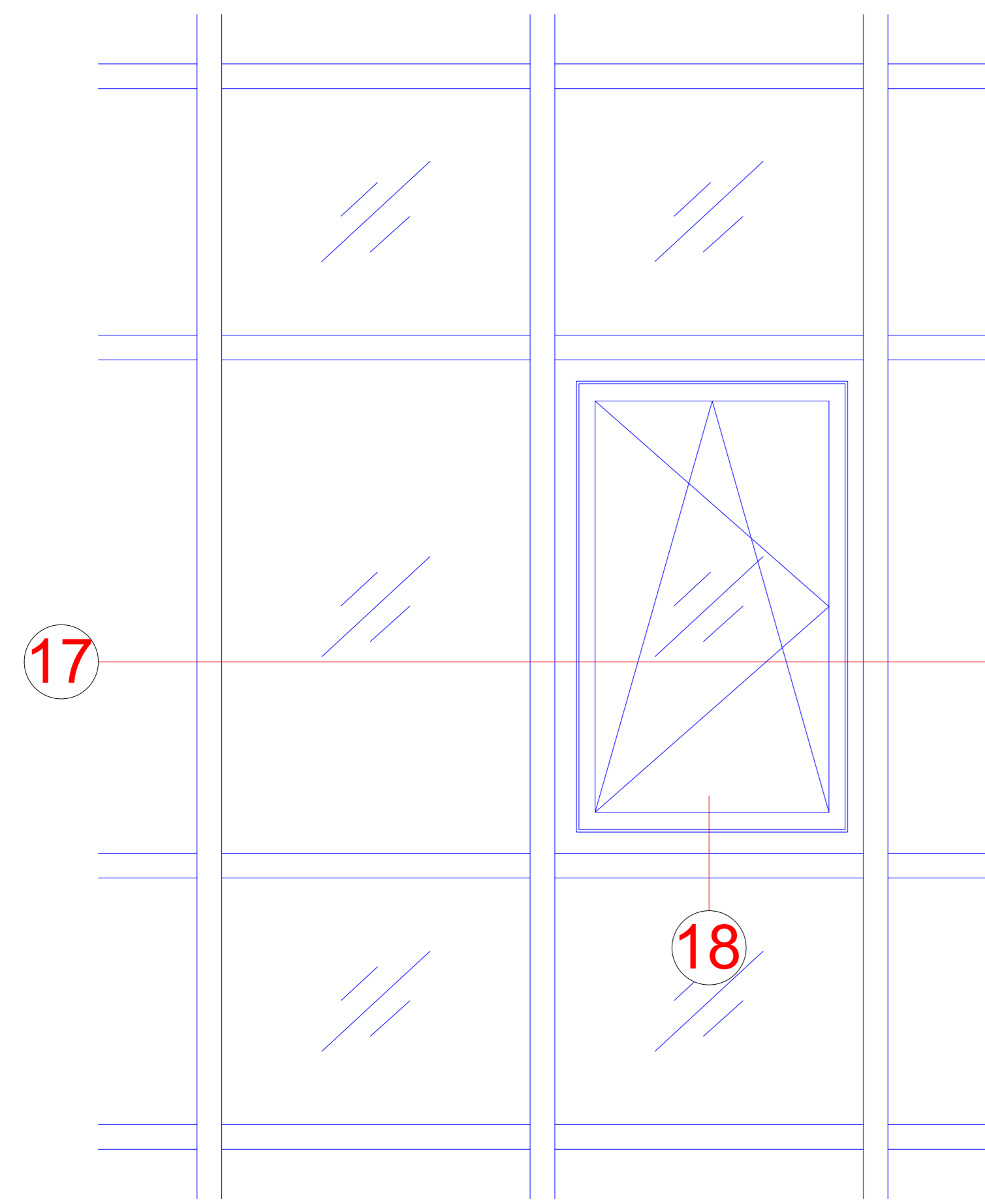


Technische Informationen AWS 75 SI+
Technical information about AWS 75 SI+

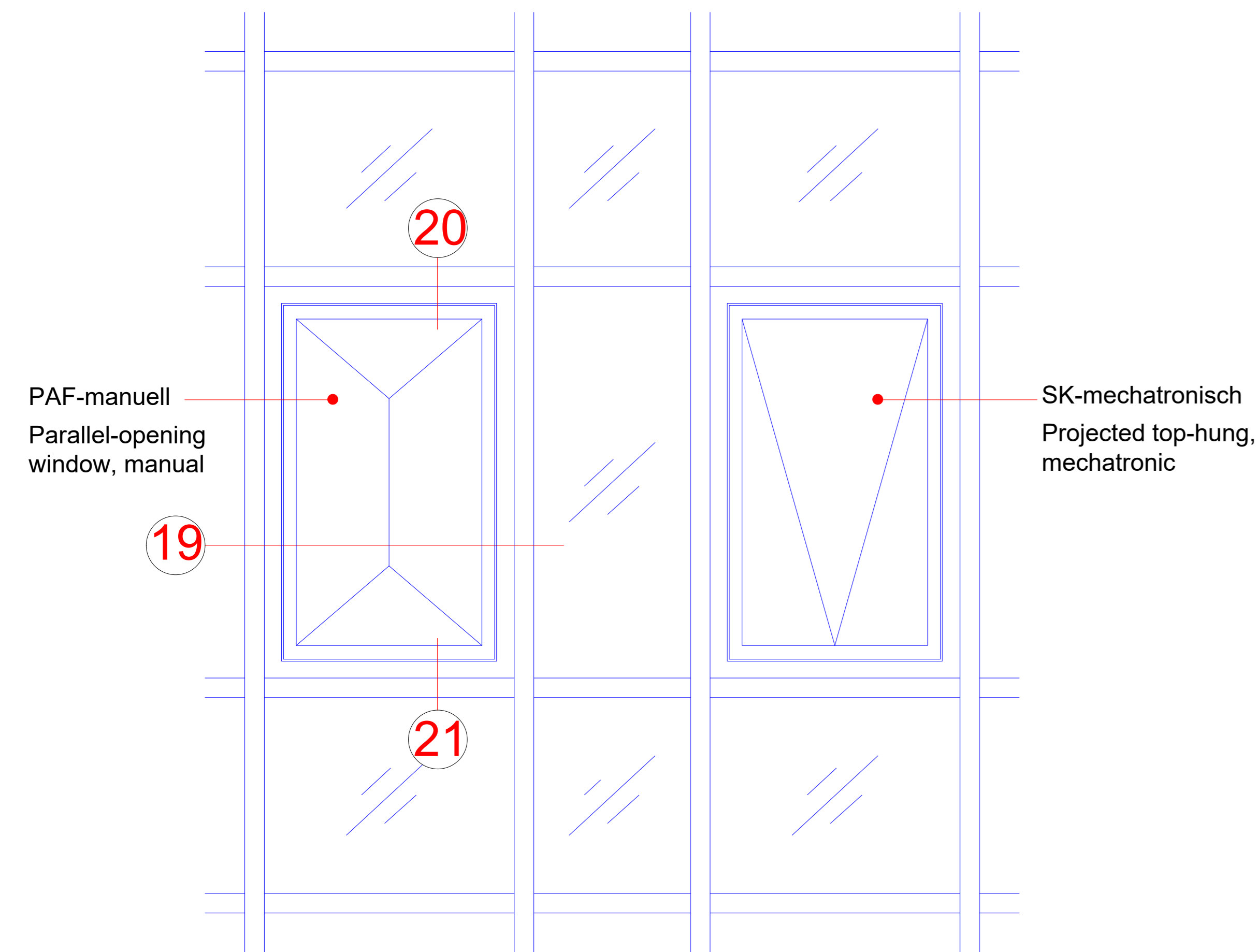
Prüfungen und Normen	
Tests and standards	
Wärmedämmung nach DIN EN ISO 1077-2 Thermal insulation in accordance with DIN EN ISO 1077-2	Uf = 1,3 -1,6 W/(m²K)
Schalldämmung nach DIN EN ISO 140-3 Sound reduction in accordance with DIN EN ISO 140-3	bis Rw 45 dB Up to Rw 45 dB
Einbruchhemmung nach DIN V ENV 1627 Burglar resistance in accordance with DIN V ENV 1627	Klasse WK2 (RC 2) Class WK2 (RC 2)
Luftdurchlässigkeit nach DIN EN 12207 Air permeability in accordance with DIN EN 12207	Klasse 4 Class 4
Schlagregendichtheit nach DIN EN 12208 Watertightness in accordance with DIN EN 12208	Klasse 9a Class 9a
Windlastwiderstand nach DIN EN 12210 Wind load resistance in accordance with DIN EN 12210	Klasse C5/B5 Class C5 / B5
Mechanische Beanspruchung nach DIN EN 13115 Mechanical loading in accordance with DIN EN 13115	Klasse 4 Class 4
Dauerfunktion nach DIN EN 12400 Durability in accordance with DIN EN 12400	Klasse 3 Class 3

- * Durchbiegungsverhalten profilabhängig
The amount of deflection will depend on the profile
- ** Die Angaben beschreiben die Bestwerte des Gesamtsystems.
Die Eigenschaften einer jeweils gewählten Ausführungsvariante oder Elementkombination sind im Einzelfall anhand der ausführlichen Prüfdokumentation zu bestimmen.
The information describes the optimum values of the entire system.
The properties of a selected design option or unit combination have to be determined individually based on the comprehensive test documentation.

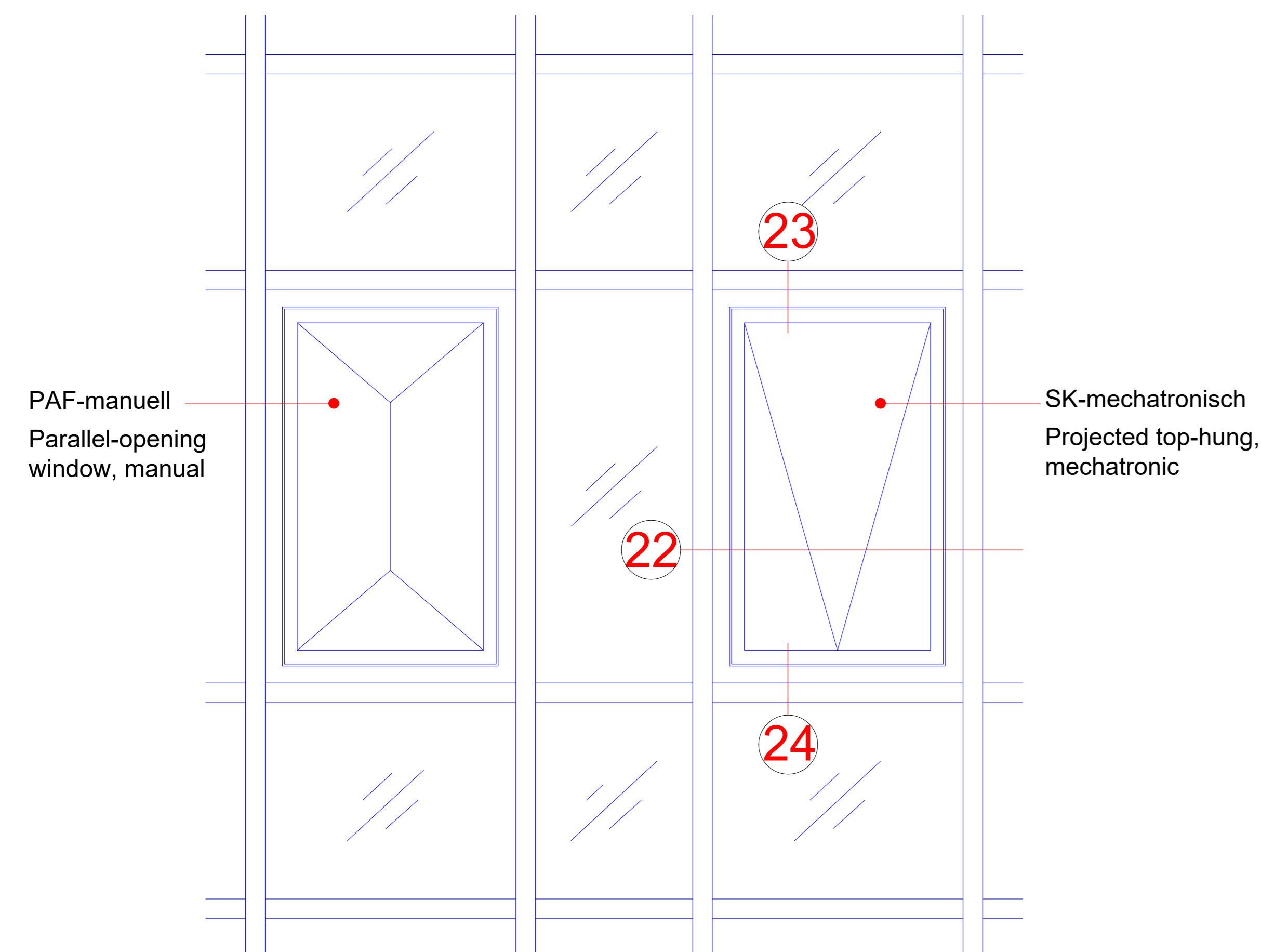
Einsatzelement Riva AWS 75 SI+
Riva AWS 75.SI+ insert unit



Einsatzelement Riva AWS 114.SI manuell
Riva AWS 114.SI manual insert unit



Einsatzelement Riva AWS 114.SI mechatronisch
Riva AWS 114.SI mechatronic insert unit



Technische Informationen AWS 114.SI
Technical information about AWS 114.SI

Prüfungen und Normen

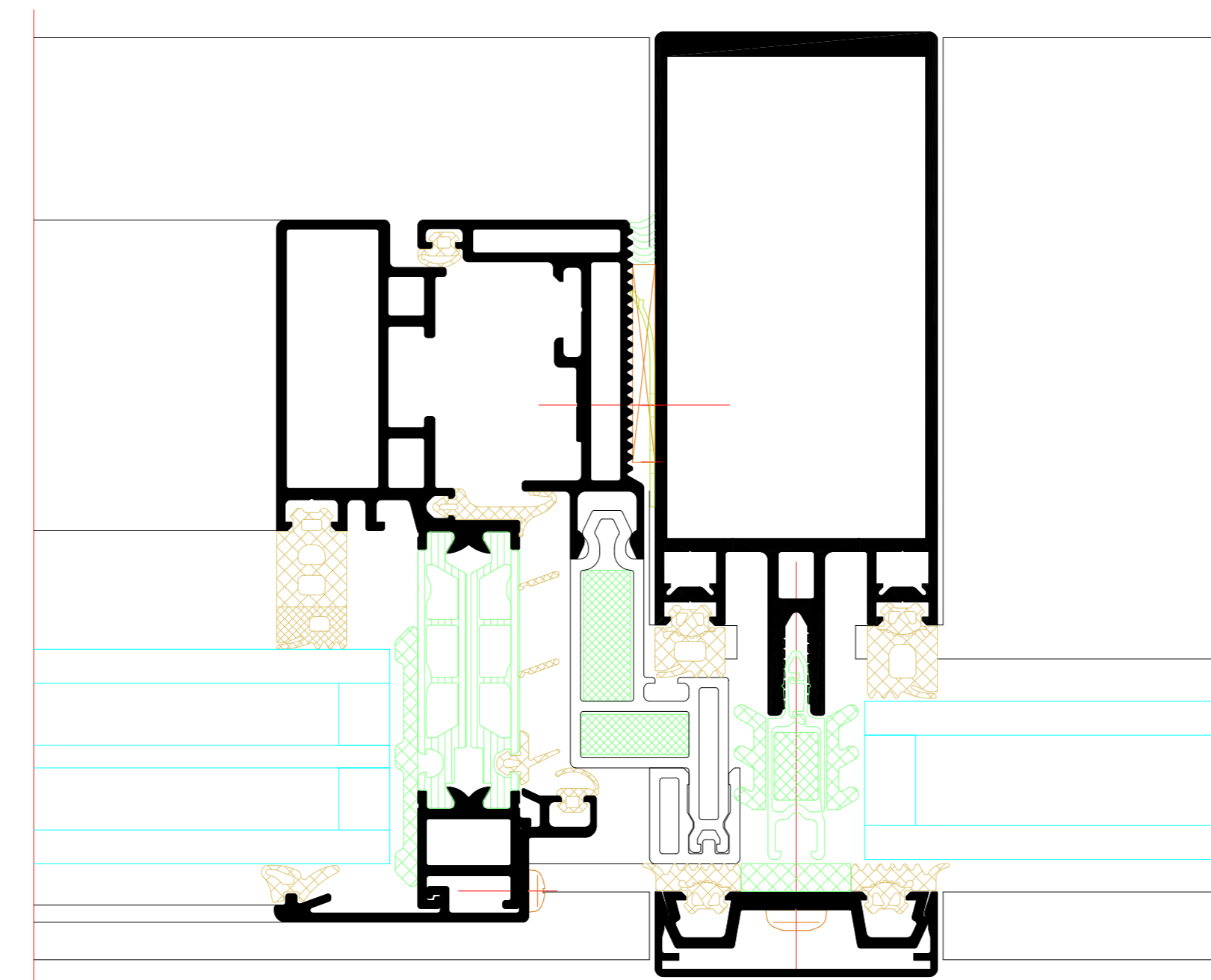
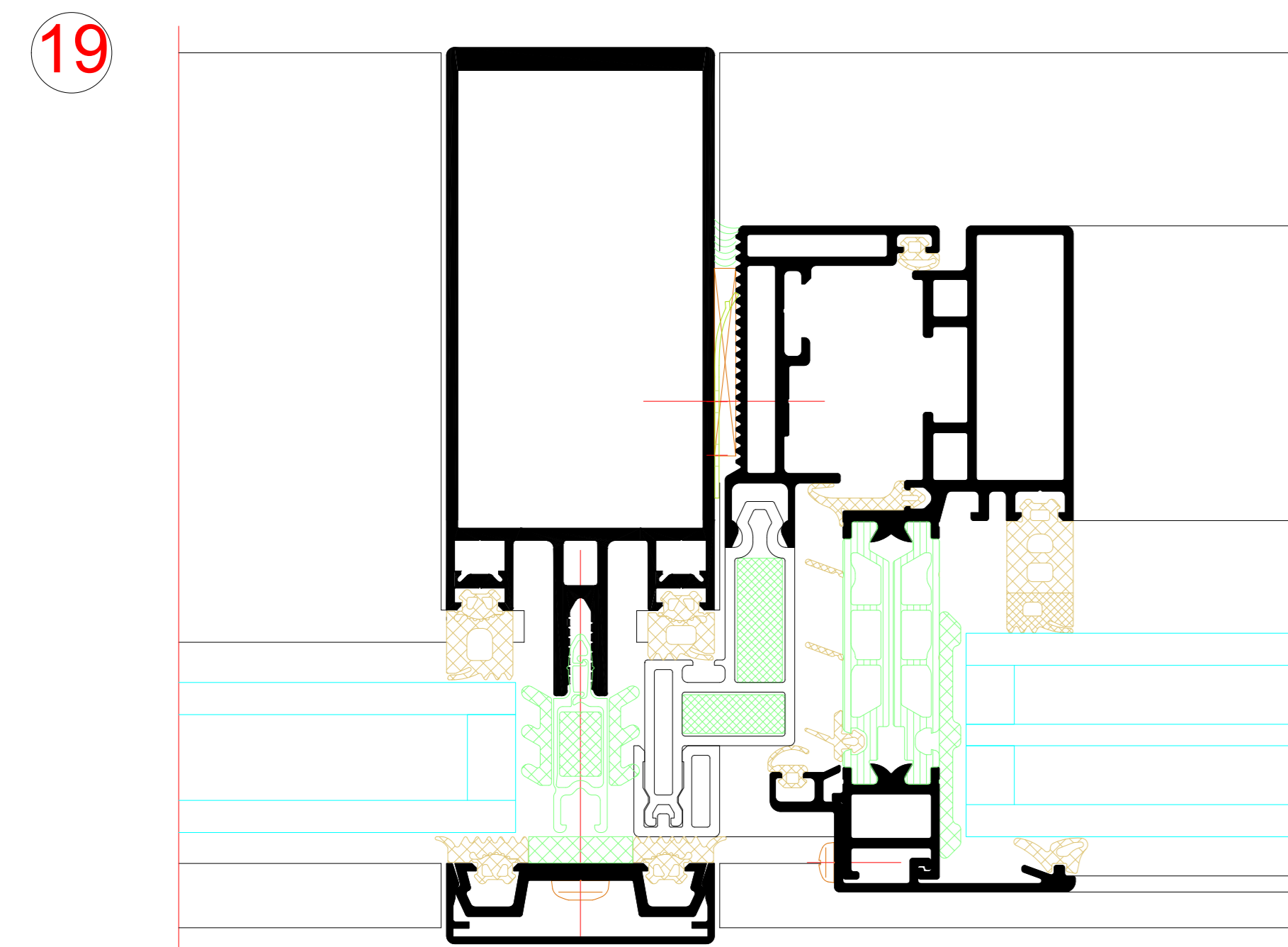
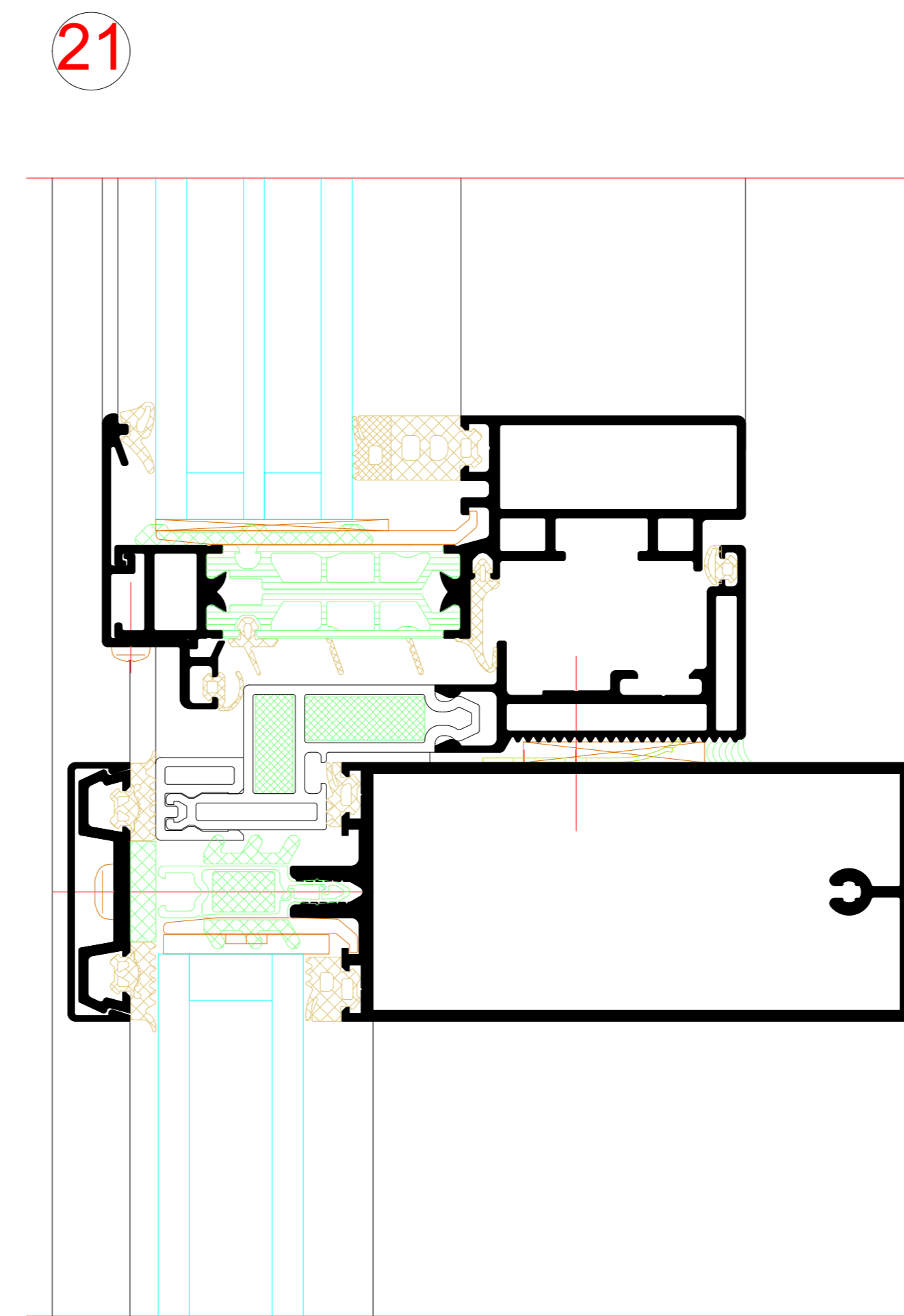
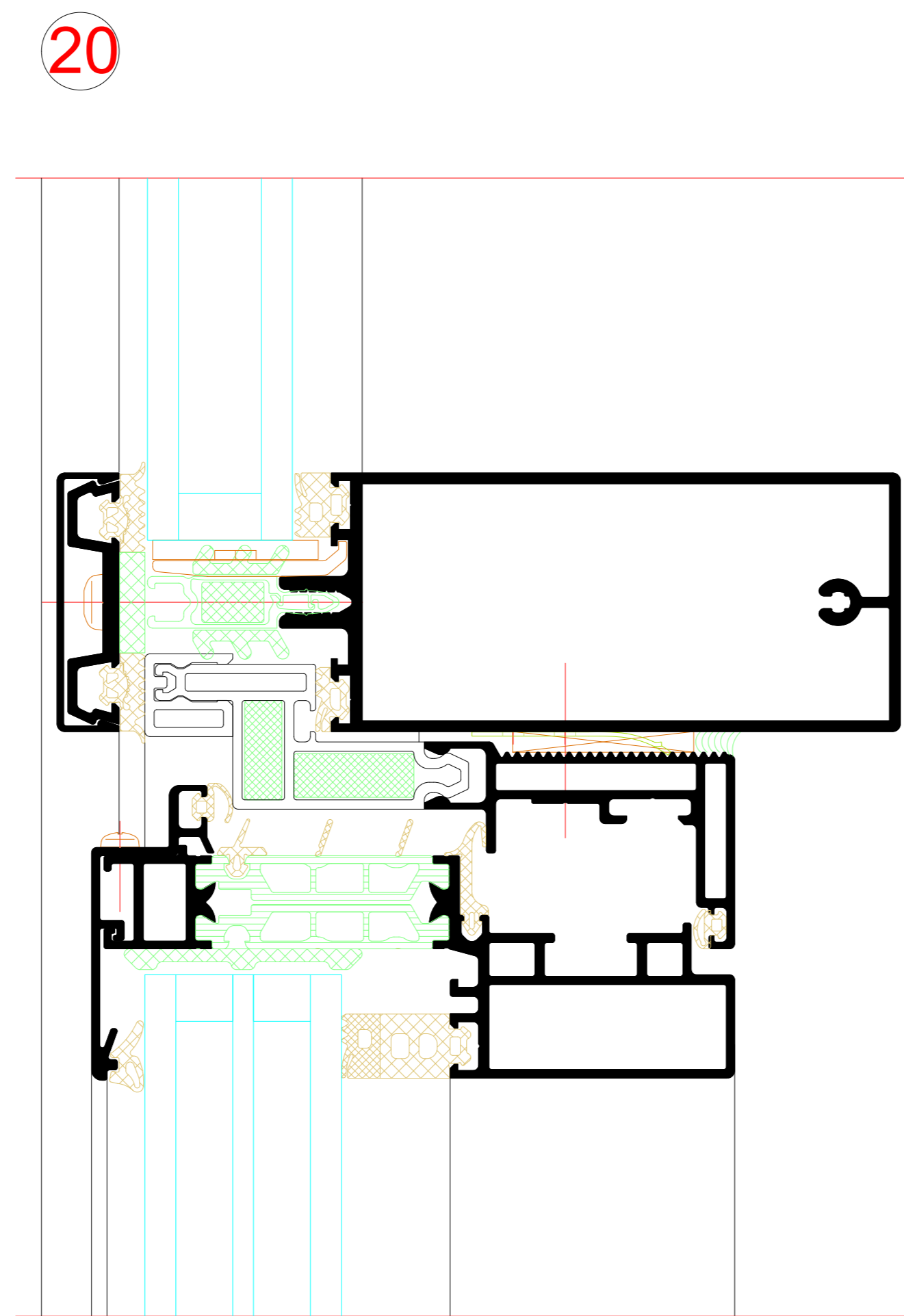
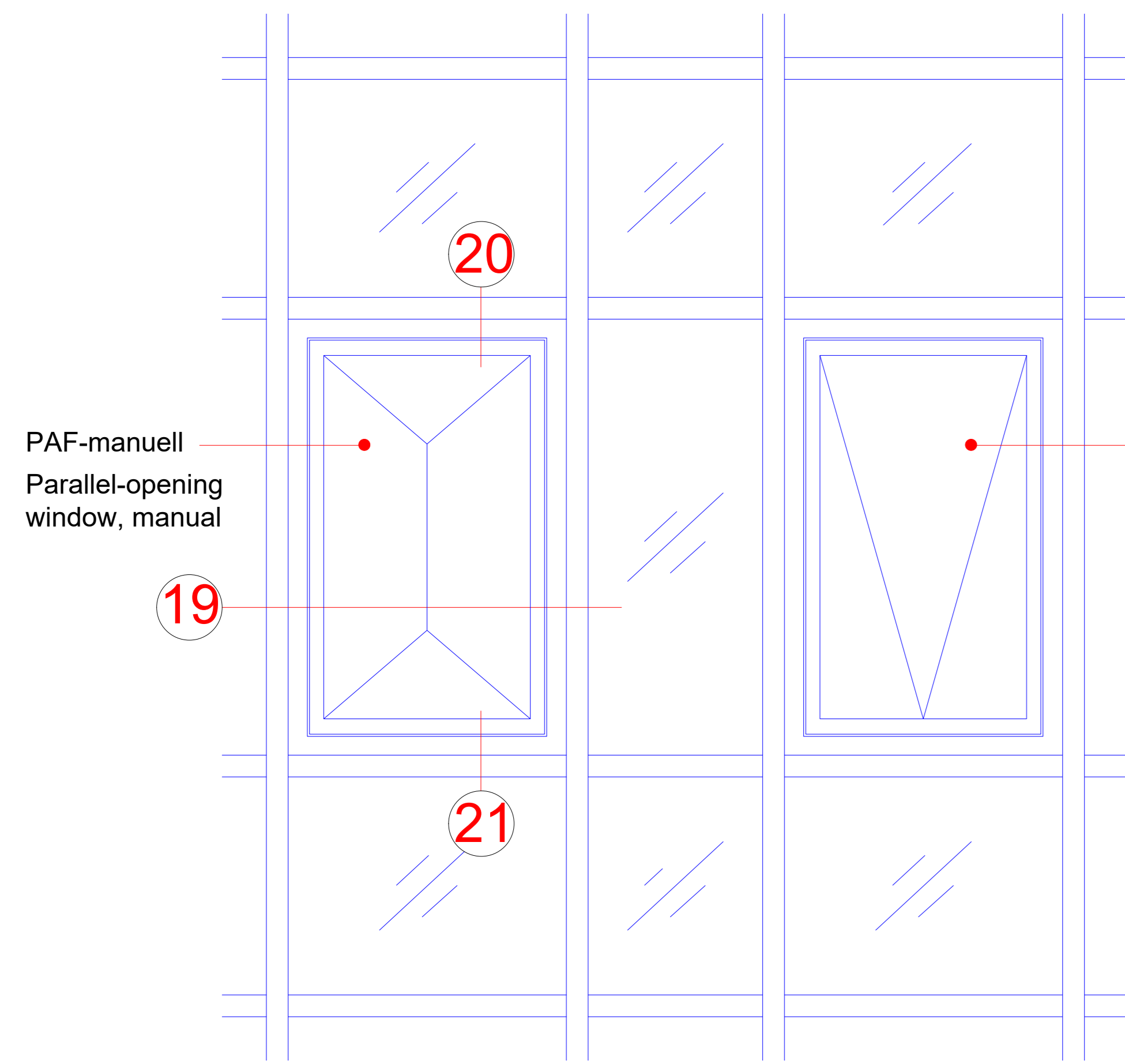
Tests and standards

Wärmedämmung nach DIN EN ISO 1077-2 Thermal insulation in accordance with DIN EN ISO 1077-2	Uf = 1,4 W/(m²K)
Schalldämmung nach DIN EN ISO 140-3 Sound reduction in accordance with DIN EN ISO 140-3	bis Rw 47 dB Up to Rw 47 dB
Einbruchhemmung nach DIN V ENV 1627 Burglar resistance in accordance with DIN V ENV 1627	Klasse WK2 (RC 2) Class WK2 (RC 2)
Luftdurchlässigkeit nach DIN EN 12207 Air permeability in accordance with DIN EN 12207	Klasse 3-4 Class 3-4
Schlagregendichtheit nach DIN EN 12208 Watertightness in accordance with DIN EN 12208	Klasse E 1200 Class E 1200
Windlastwiderstand nach DIN EN 12210 * Wind load resistance in accordance with DIN EN 12210	Klasse C5/B5 Class C5 / B5
Mechanische Beanspruchung nach DIN EN 13115 Mechanical loading in accordance with DIN EN 13115	Klasse 4 Class 4
Dauerfunktion nach DIN EN 12400 Durability in accordance with DIN EN 12400	Klasse 3 Class 3

* Durchbiegungsverhalten profilabhängig
The amount of deflection will depend on the profile

** Die Angaben beschreiben die Bestwerte des Gesamtsystems.
Die Eigenschaften einer jeweils gewählten Ausführungsvariante oder Elementkombination sind im Einzelfall anhand der ausführlichen Prüfdokumentation zu bestimmen.
The information describes the optimum values of the entire system.
The properties of a selected design option or unit combination have to be determined individually based on the comprehensive test documentation.

Einsatzelement Riva AWS 114.SI manuell
 Riva AWS 114.SI manual insert unit

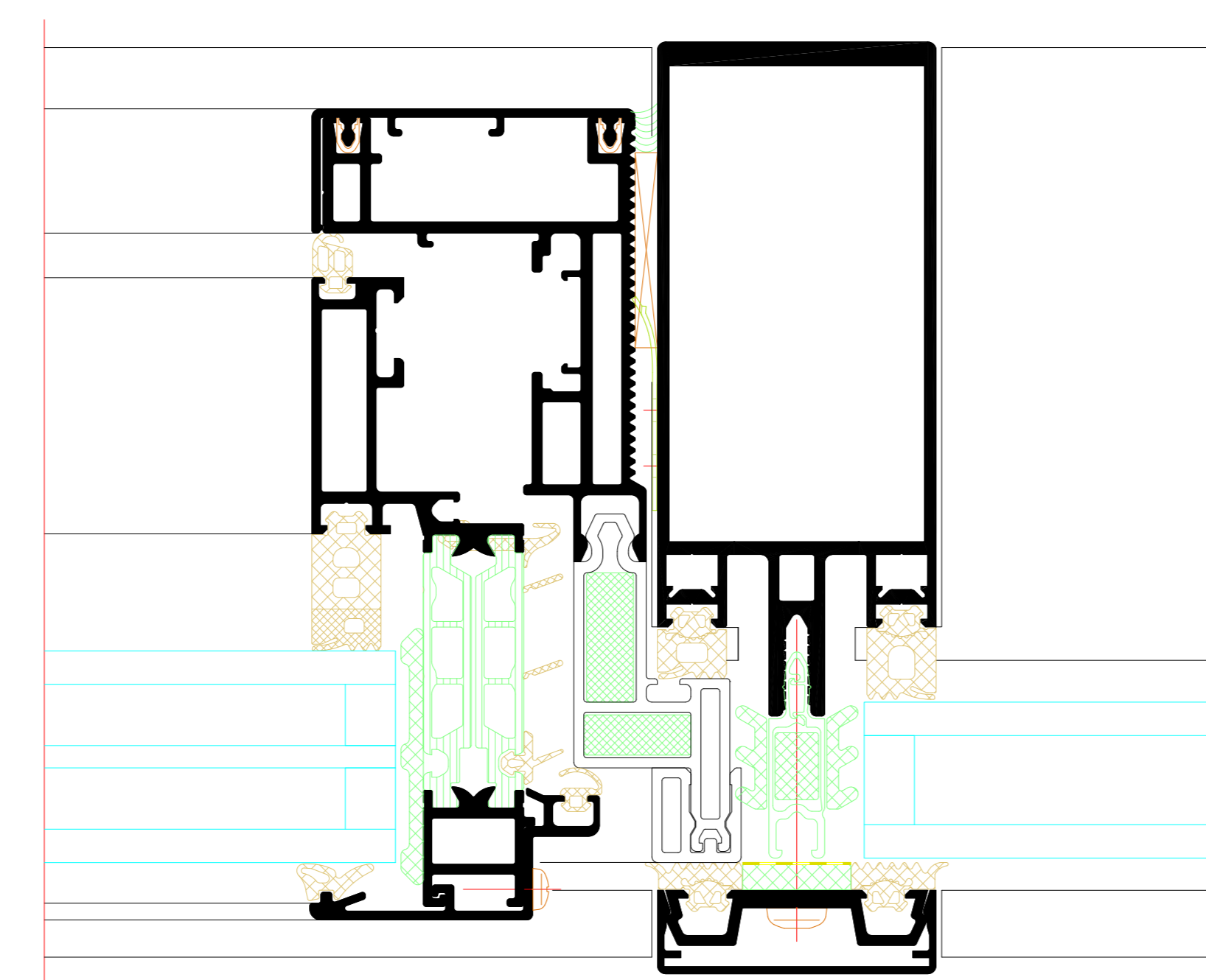
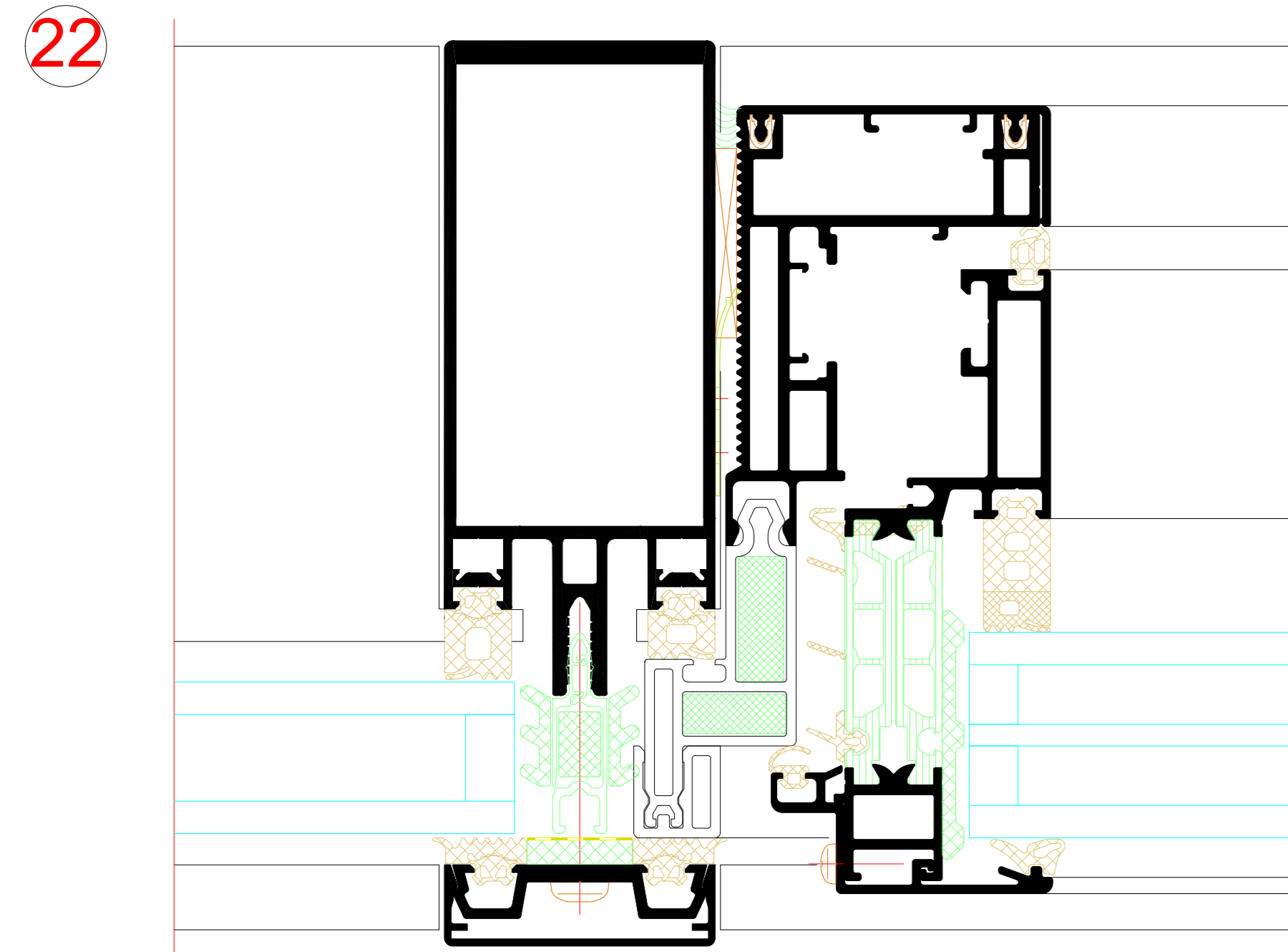
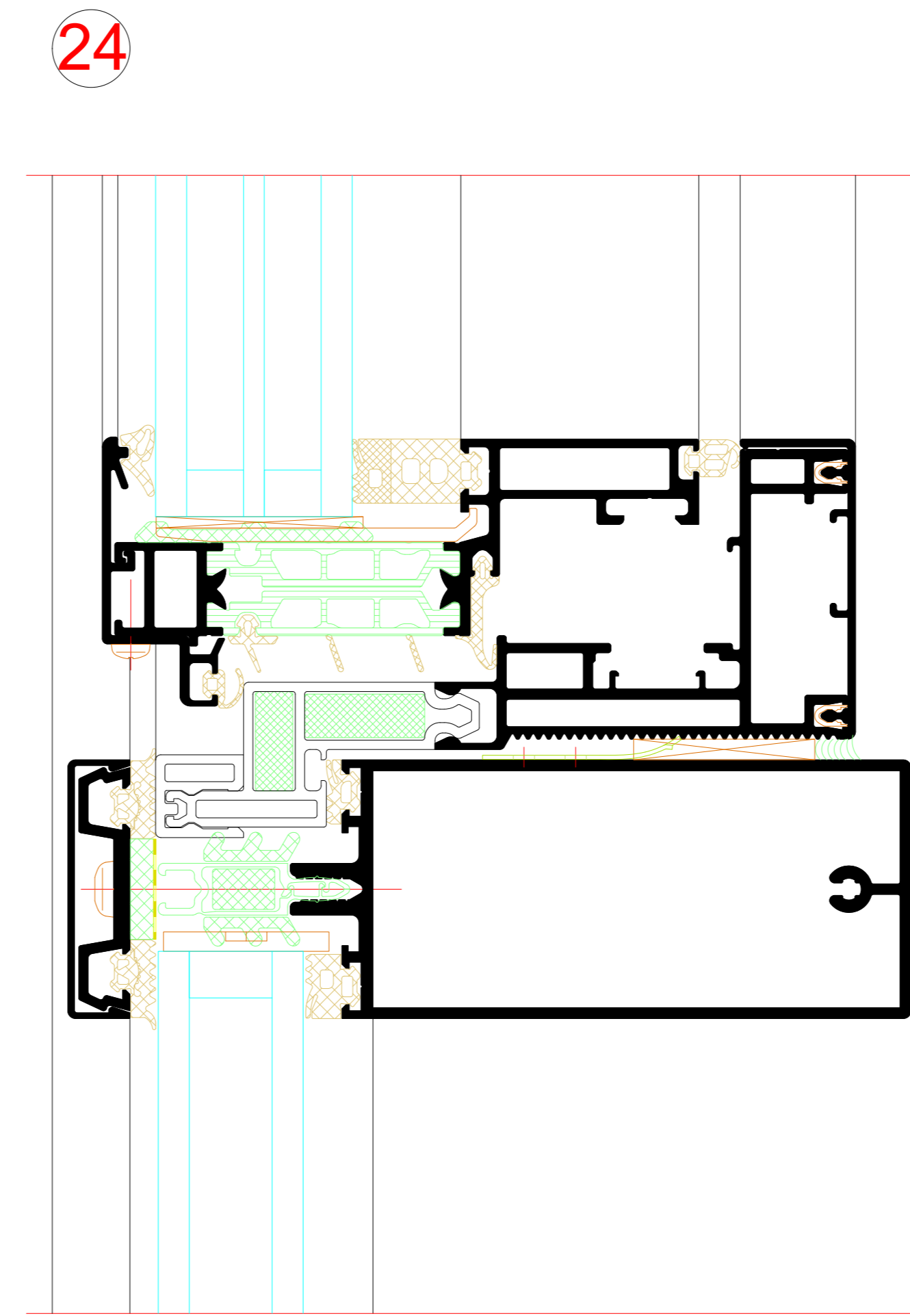
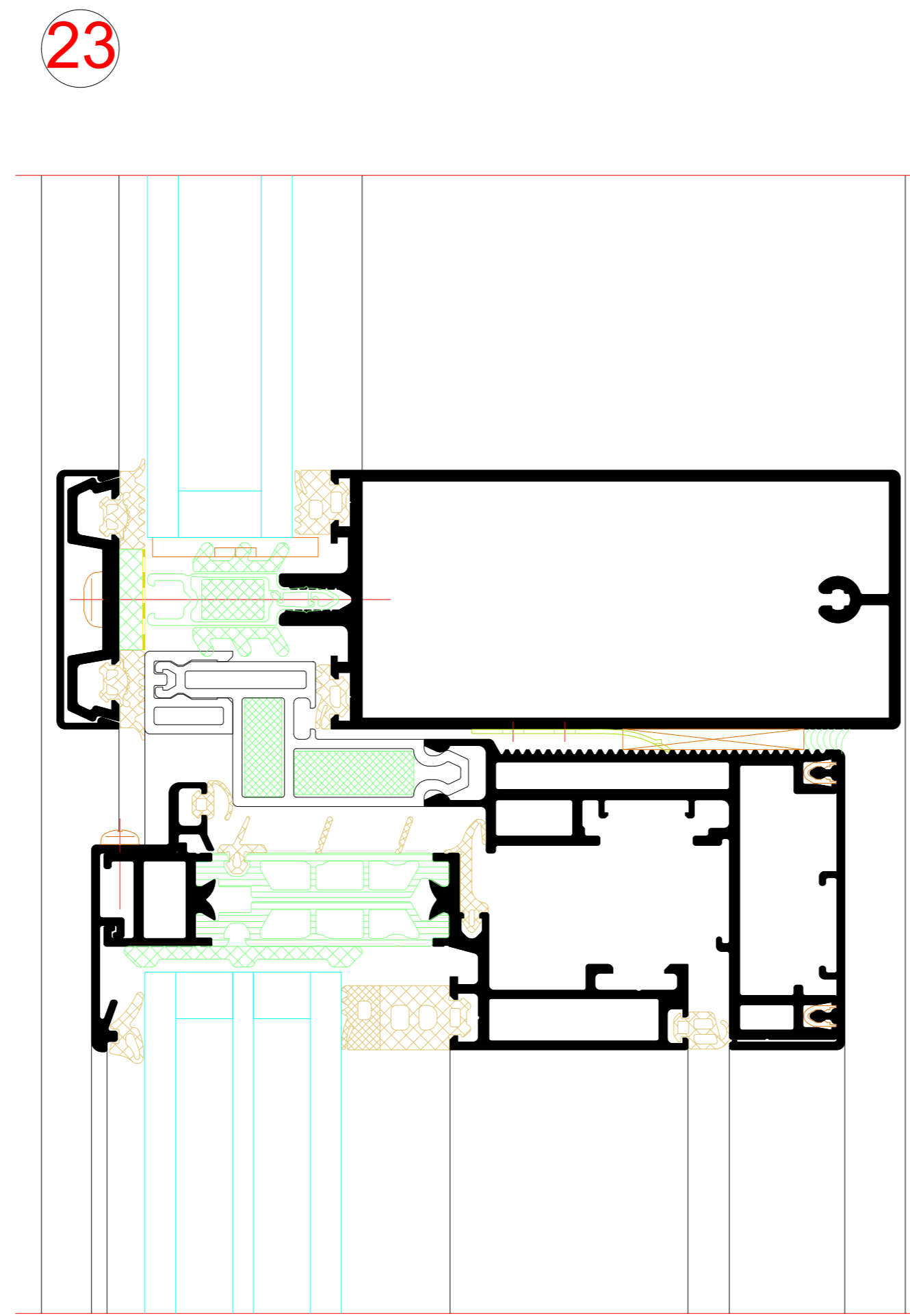
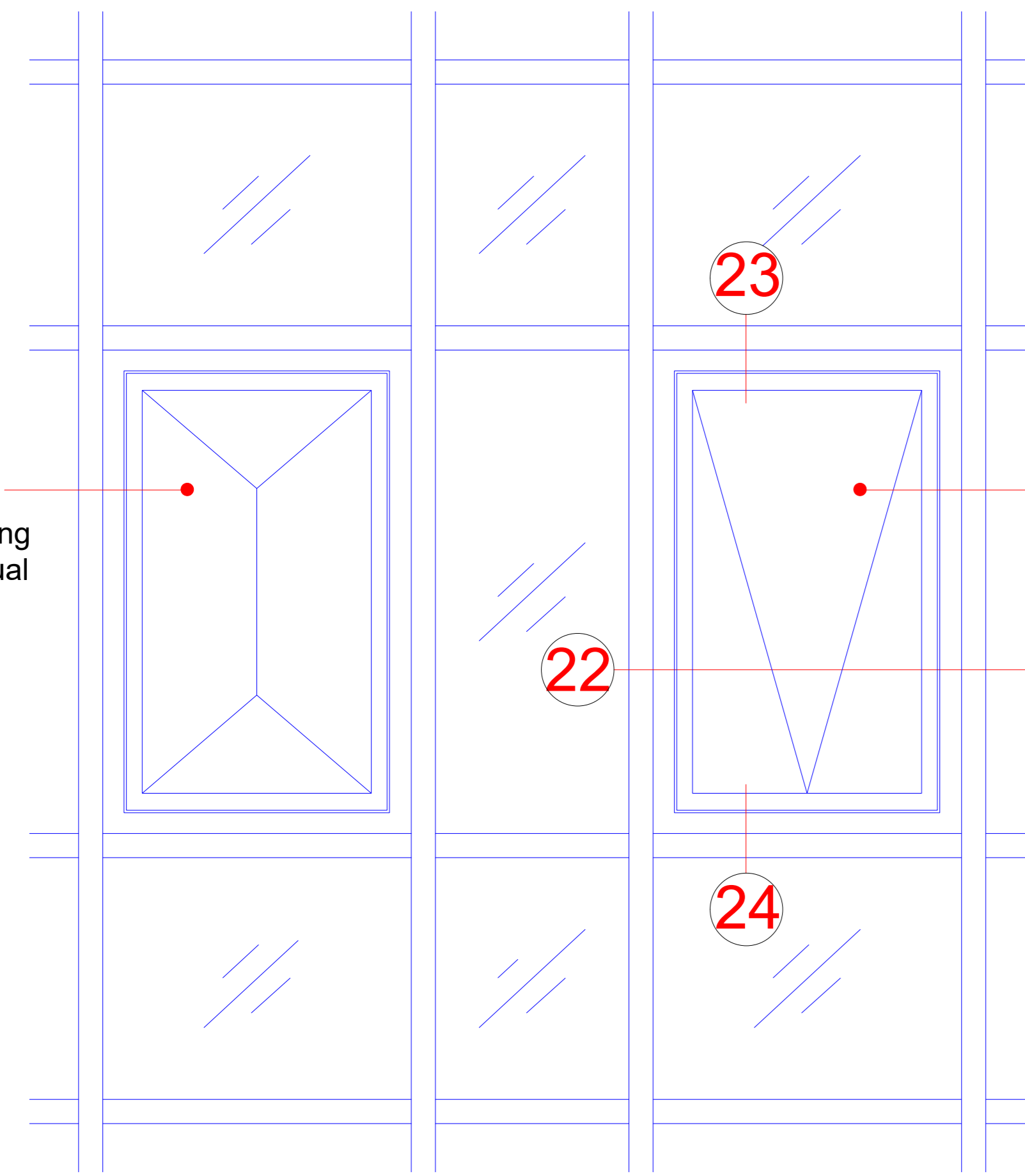


NO.	DATE	REVISION	REVISION BY	REVISION
01	01.10.2018	01	01	01
RIVA Elementschritte Riva Unit section details				
Fassade RIVA FWS 50 HI Fassade RIVA FWS 50 HI				
BENEDICT + RIVA RIVA GmbH D-82041 Gröden, Germany				

Einsatzelement Riva AWS 114.SI mechatronisch
 Riva AWS 114.SI mechatronic insert unit

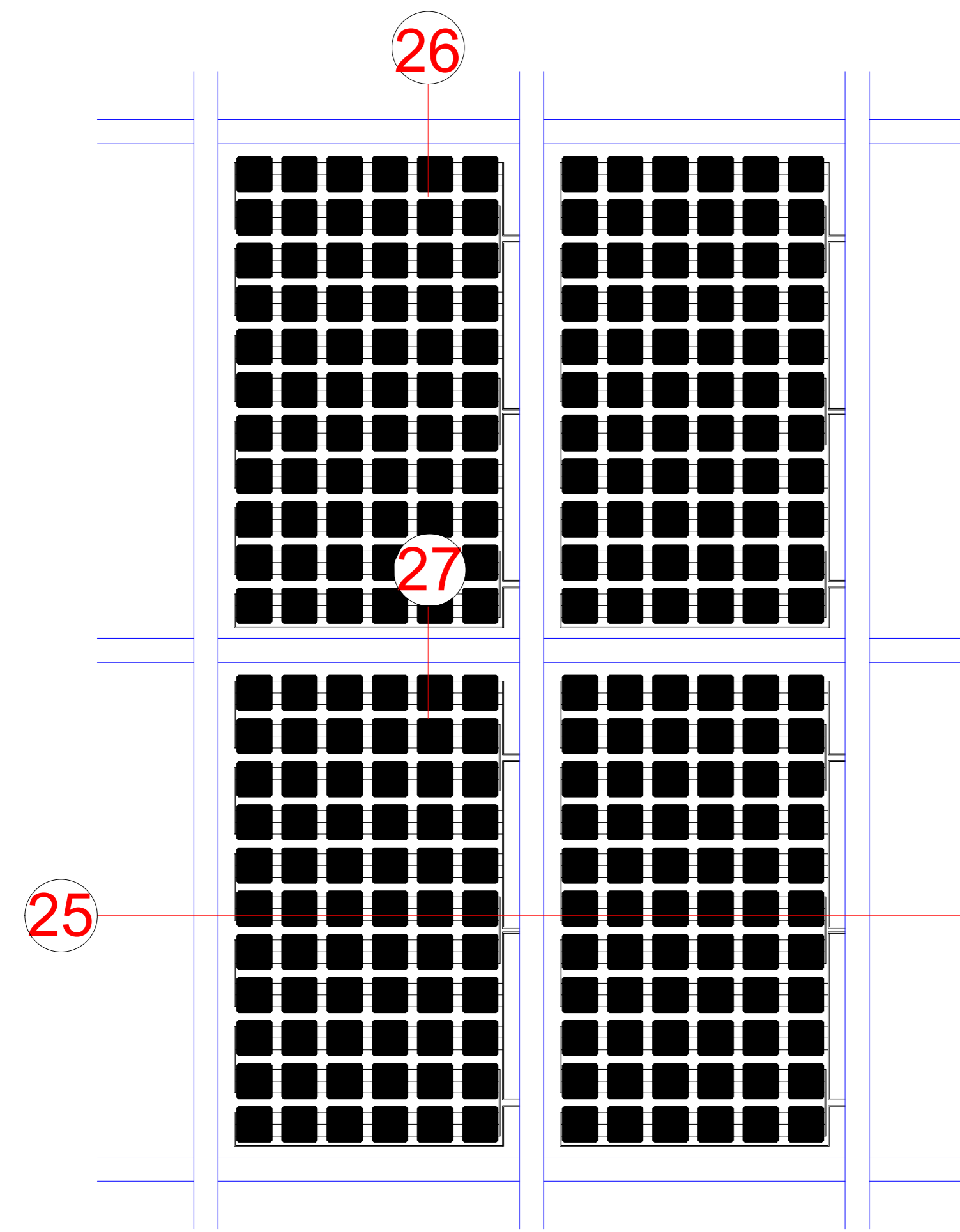
PAF-manuell
 Parallel-opening
 window, manual

SK-mechatronisch
 Projected top-hung,
 mechatronic



NO.	DATE	REVISION	REVISION BY	REVISION
01	01.10.2018	01
02
03
04
05
06
07
08
09
10
11
12
13
14
15
16
17
18
19
20
21
22
23
24
25
26
27
28
29
30
31
32
33
34
35
36
37
38
39
40
41
42
43
44
45
46
47
48
49
50
51
52
53
54
55
56
57
58
59
60
61
62
63
64
65
66
67
68
69
70
71
72
73
74
75
76
77
78
79
80
81
82
83
84
85
86
87
88
89
90
91
92
93
94
95
96
97
98
99
100

BIPV-Modul 2-Fach Isolierglas
 BIPV module, double insulating glass

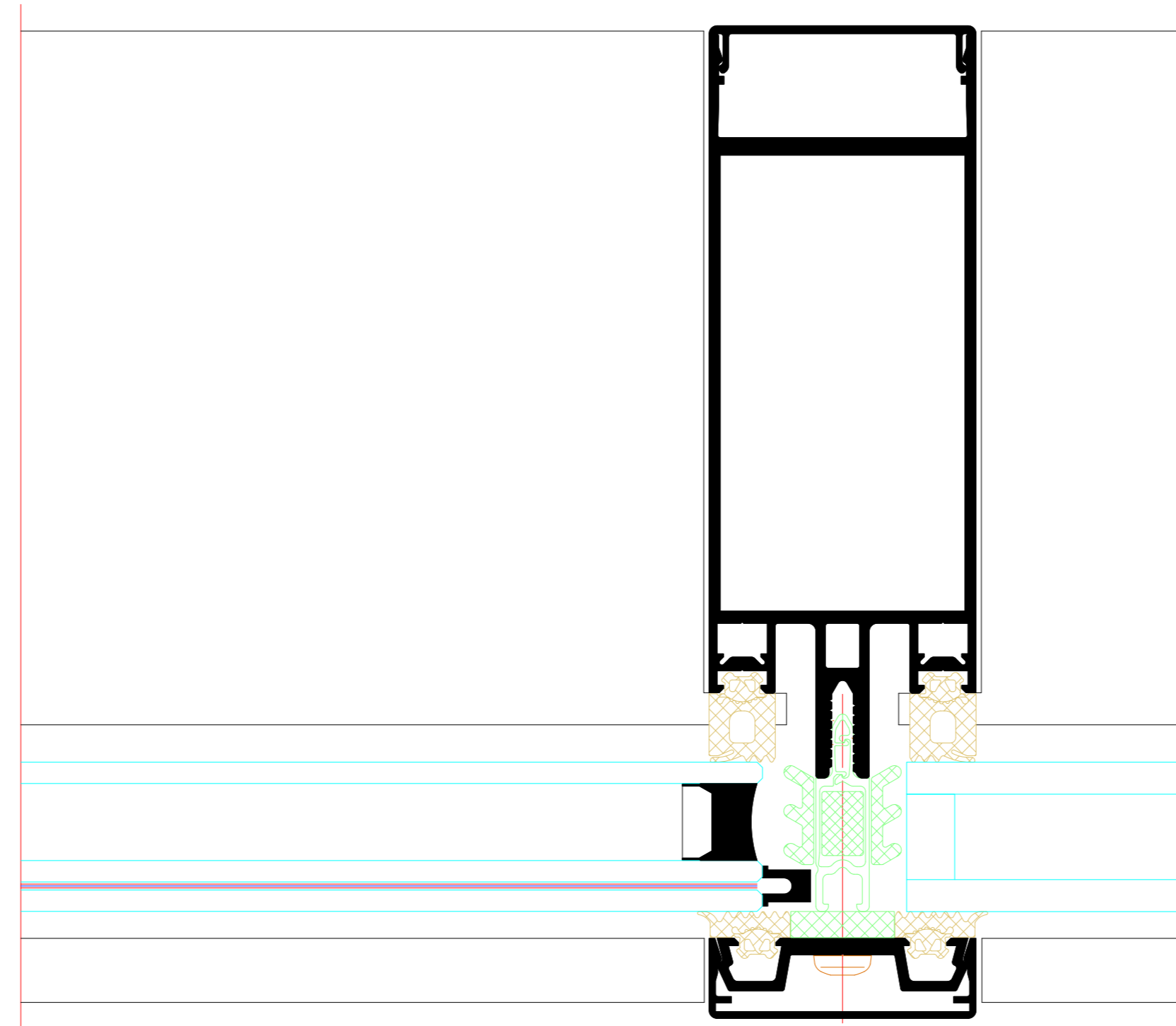
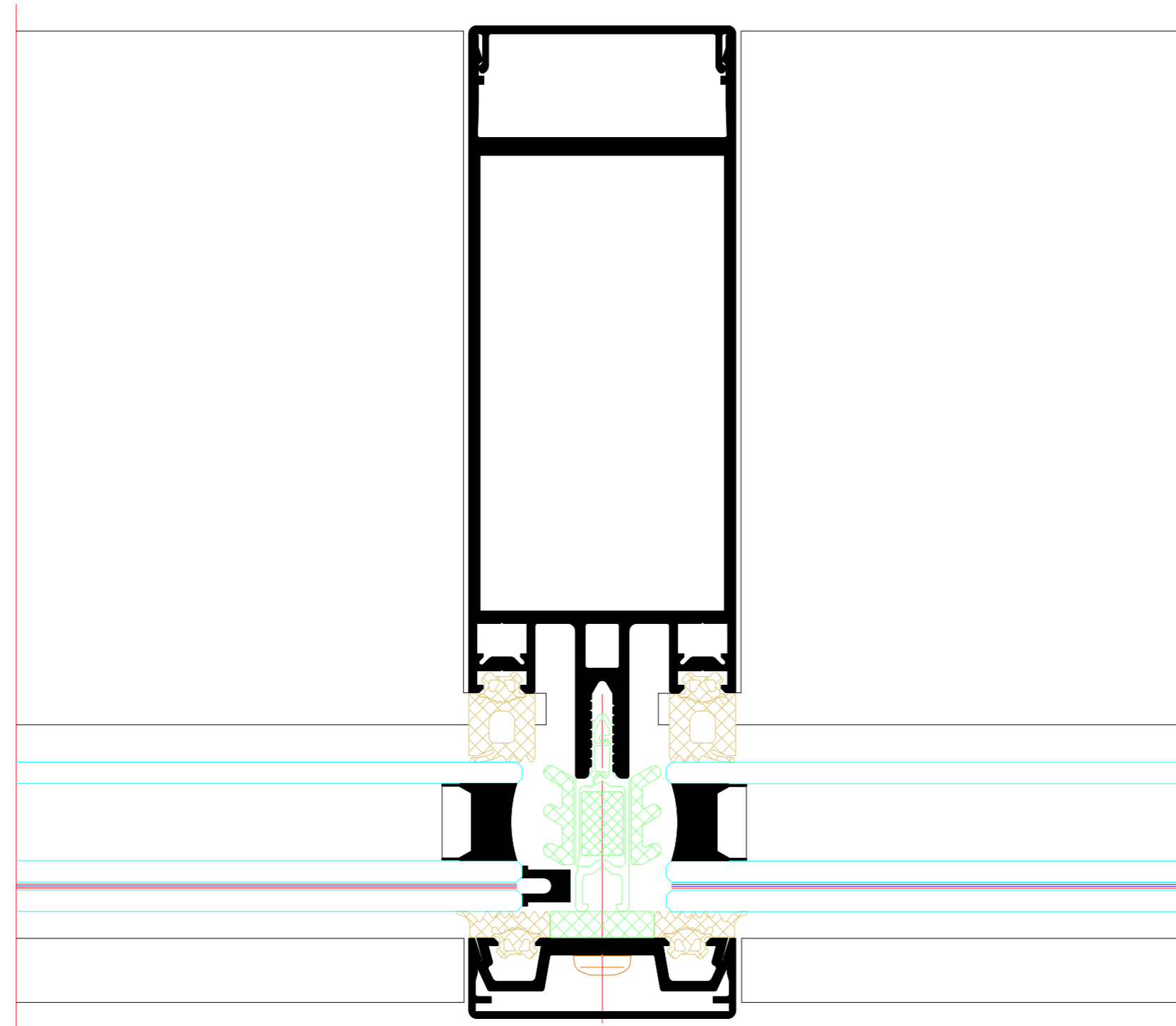
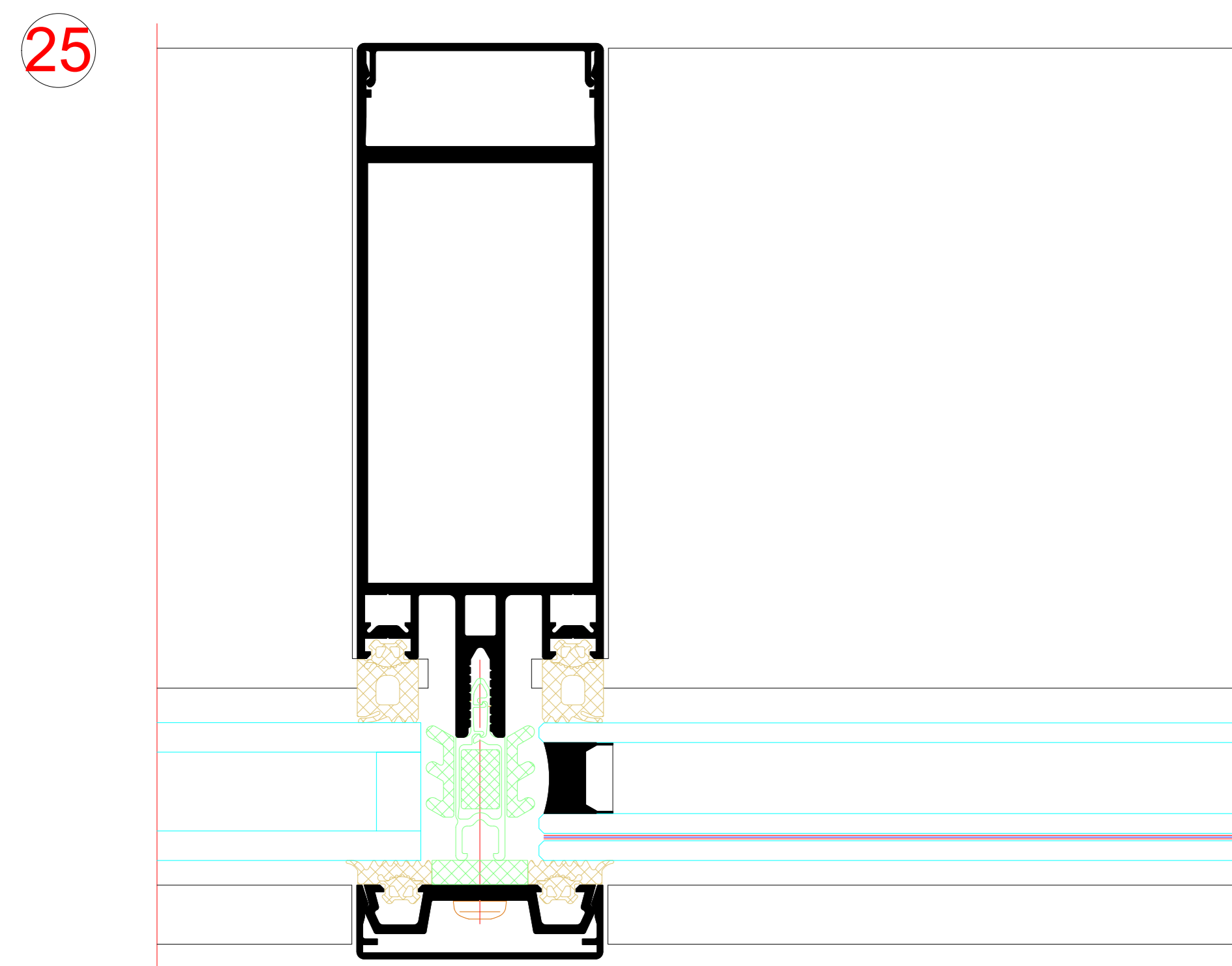
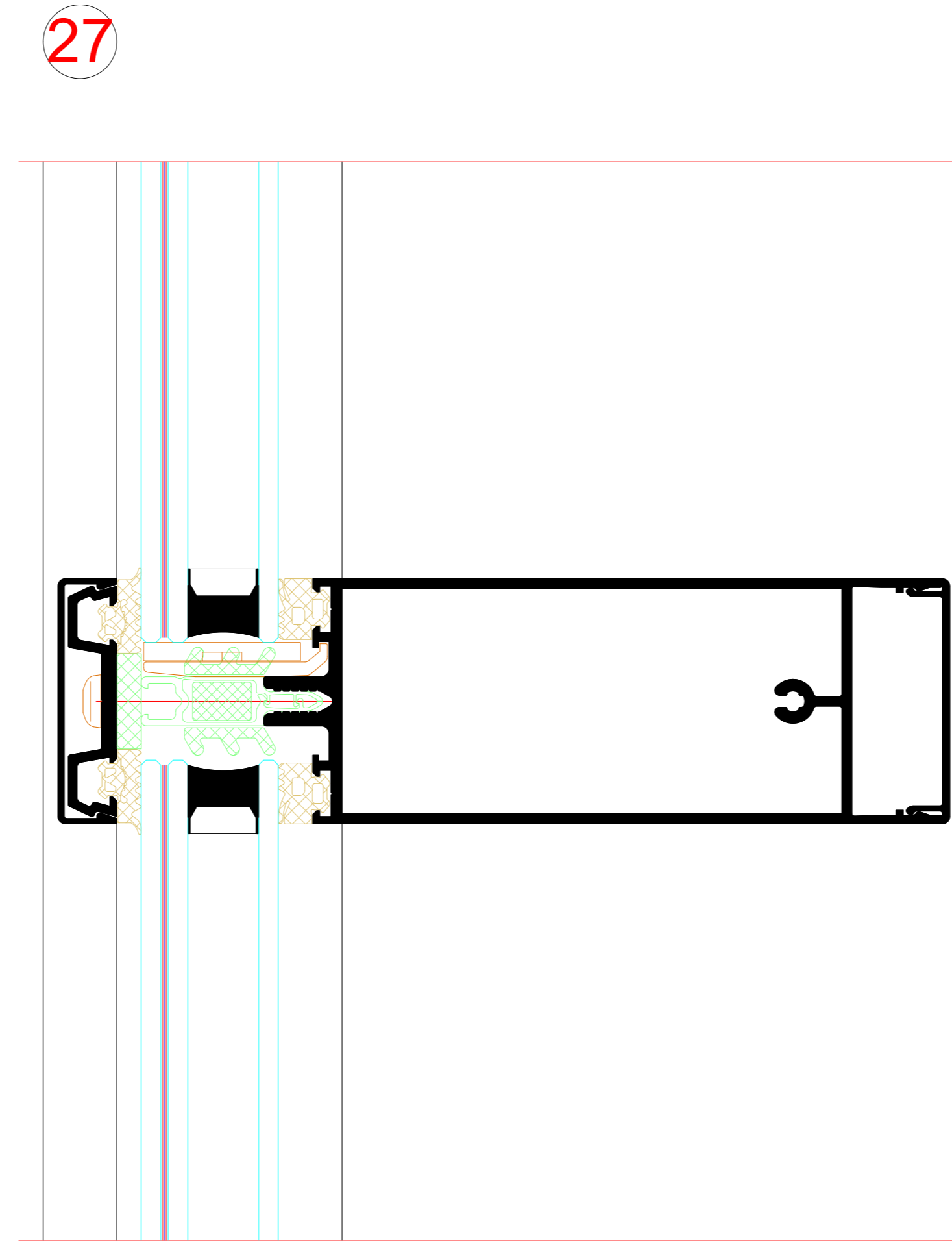
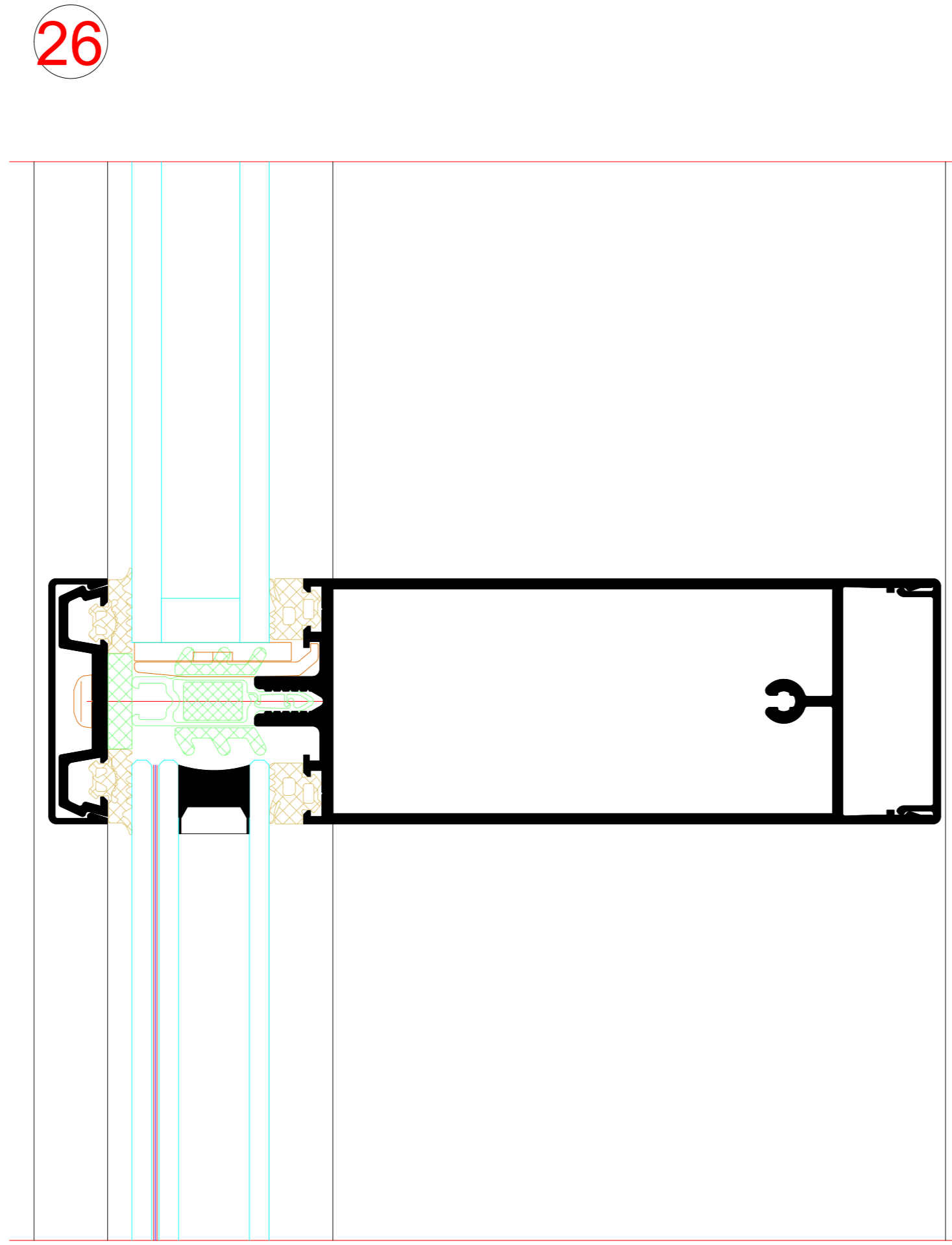
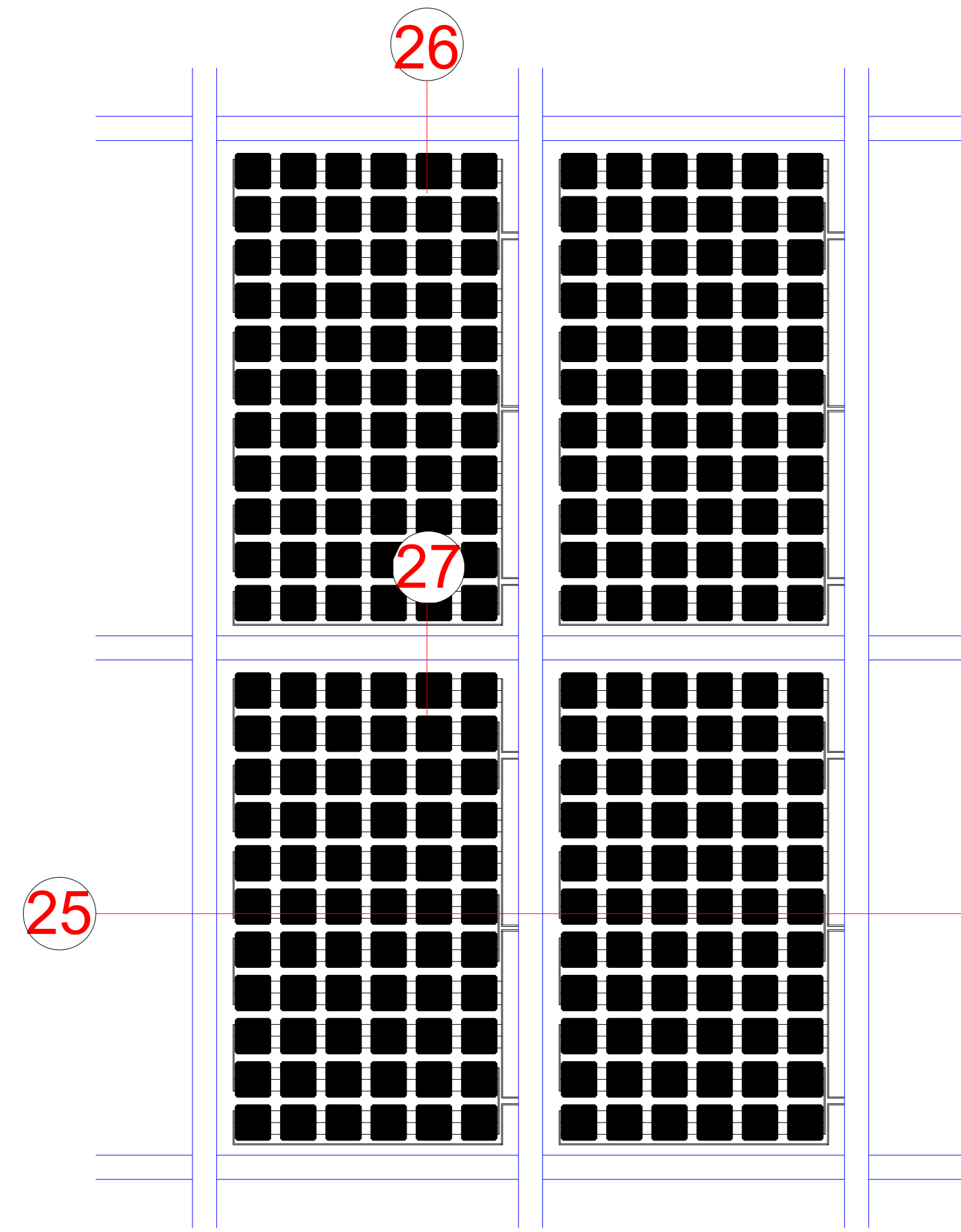


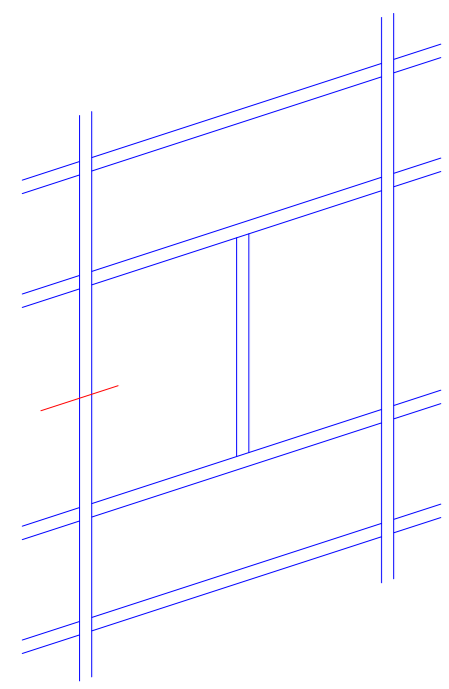
Glas Abmessungen
 Glass dimensions
 min. 200 x 300mm
 max. 2200 x 5000mm

g-Werte in % g values in %		
Zellbelegung Cell configuration	g-Wert * g value	Optische Transparenz Visual transparency
90%	15%	10%
80%	20%	20%
75%	22%	25%
70%	24%	30%
60%	29%	40%
50%	34%	50%
40%	39%	60%
30%	44%	70%

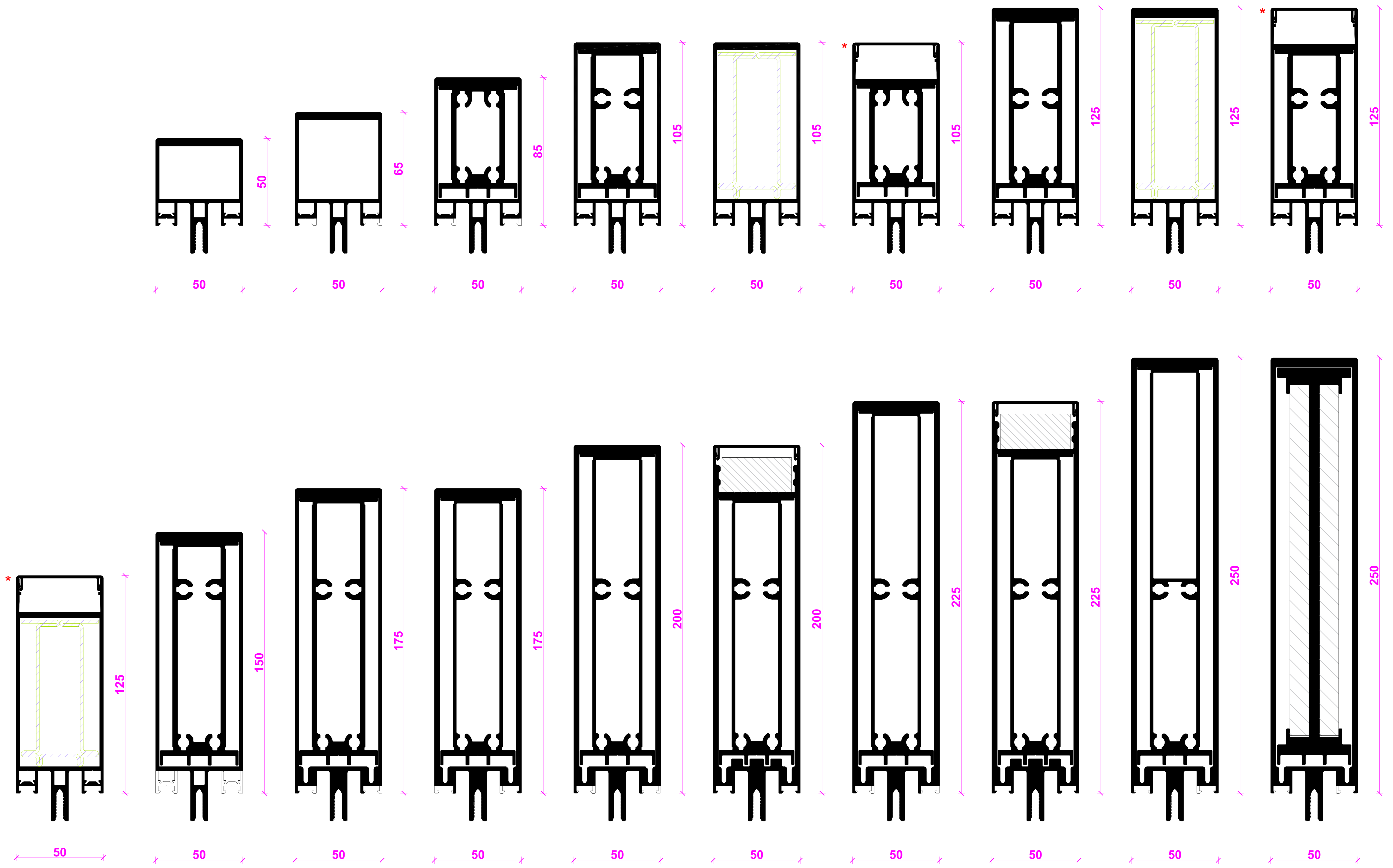
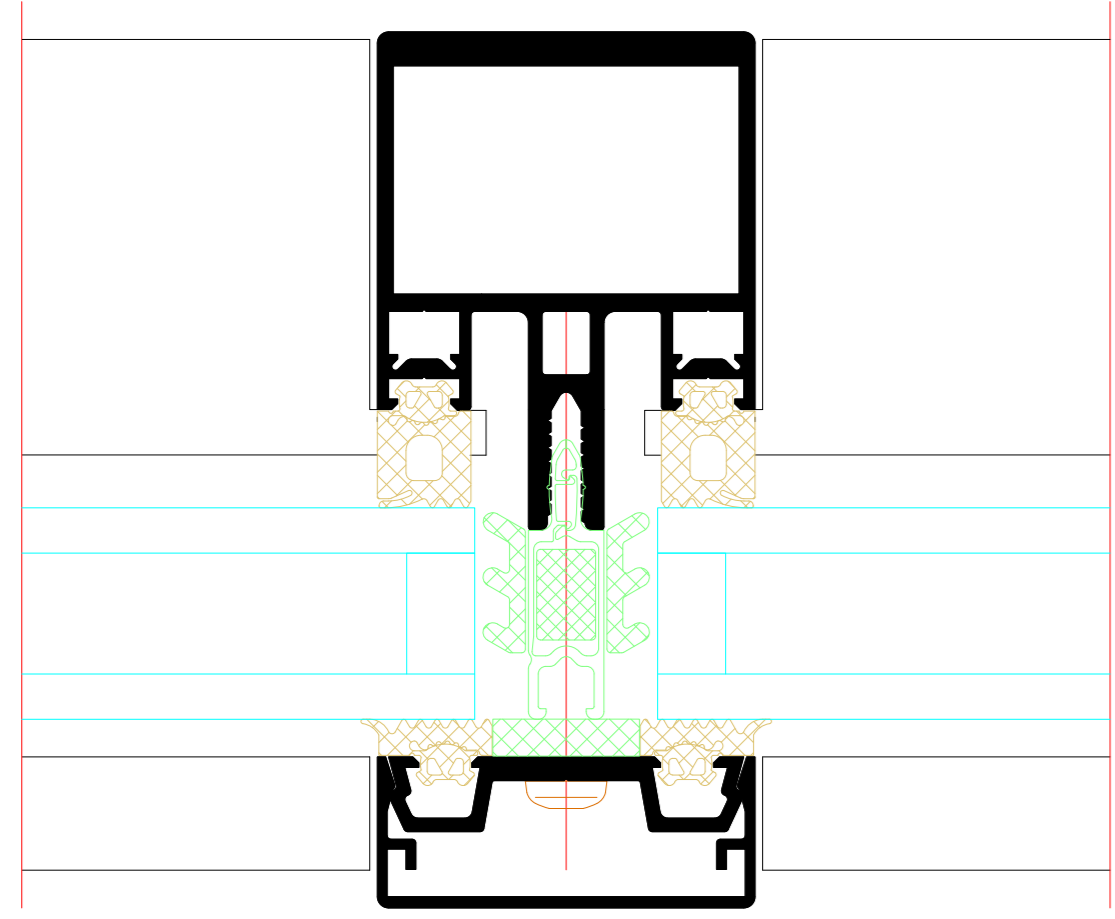
* g-Wert: Der Gesamtenergiedurchlassgrad (g-Wert) ist ein Maß für den Anteil der Sonnenenergie, der durch die Verglasung von außen nach innen dringt.
 g value: The overall energy transmission level (g value) measures the proportion of solar energy which passes through the glazing from outside to inside.

BIPV-Modul 2-Fach Isolierglas
 BIPV module, double insulating glass

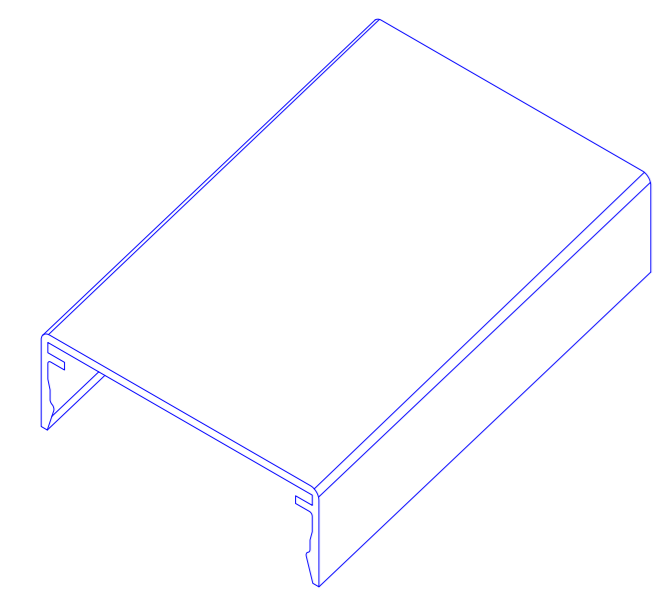




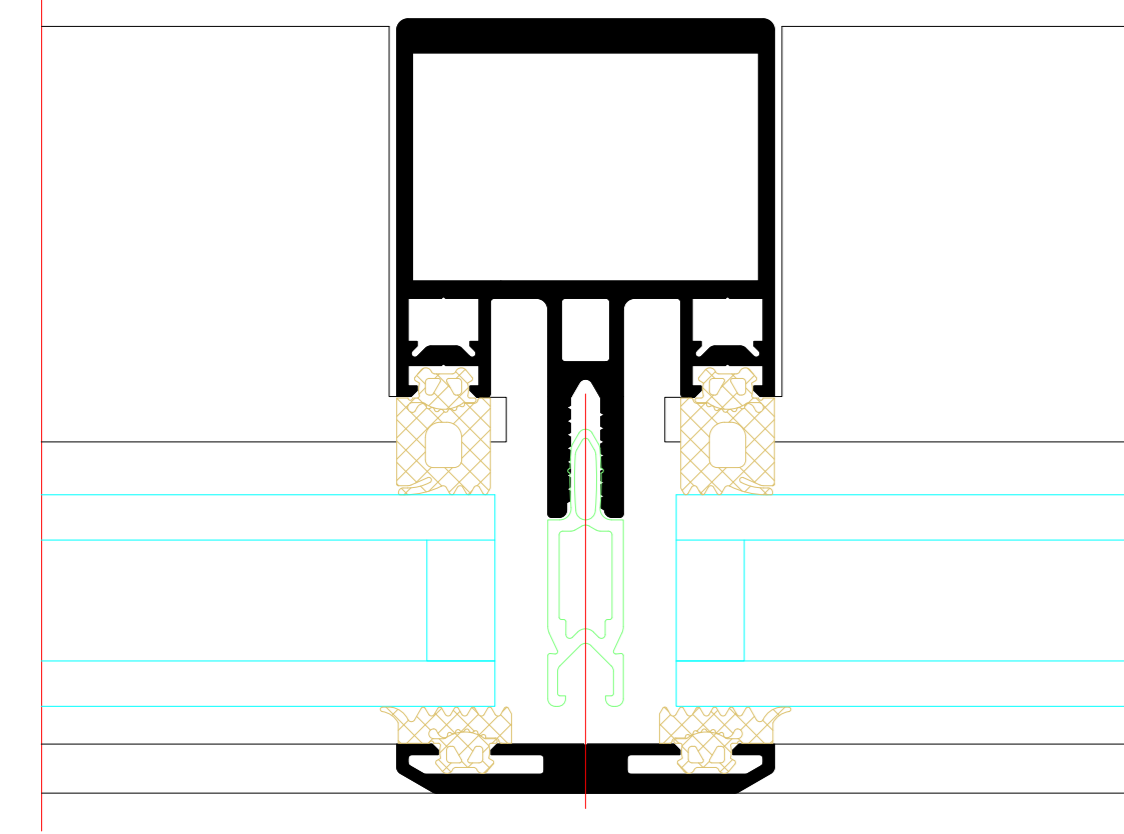
Pfosten mit Einschubprofilen
Mullions with insert profiles



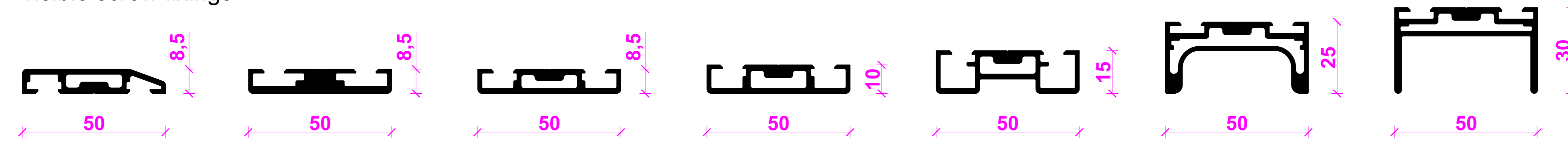
* E-Pfosten
* E-mullion



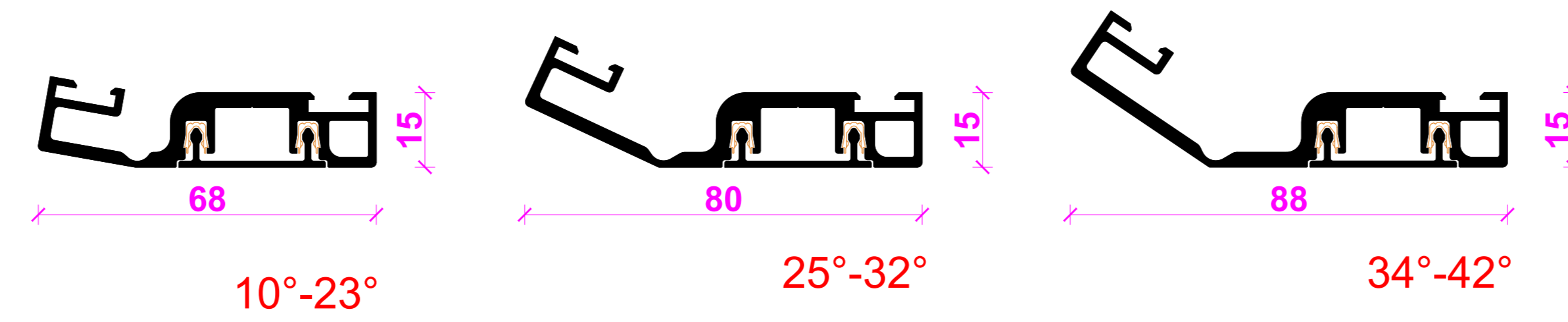
Deckschalen
Cover caps



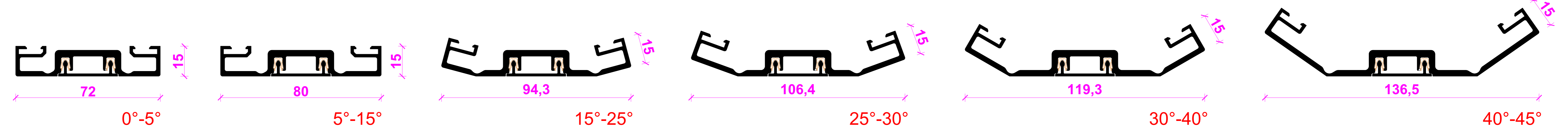
Sichtbar geschraubte Deckschalen
Pressure plates with visible screw fixings



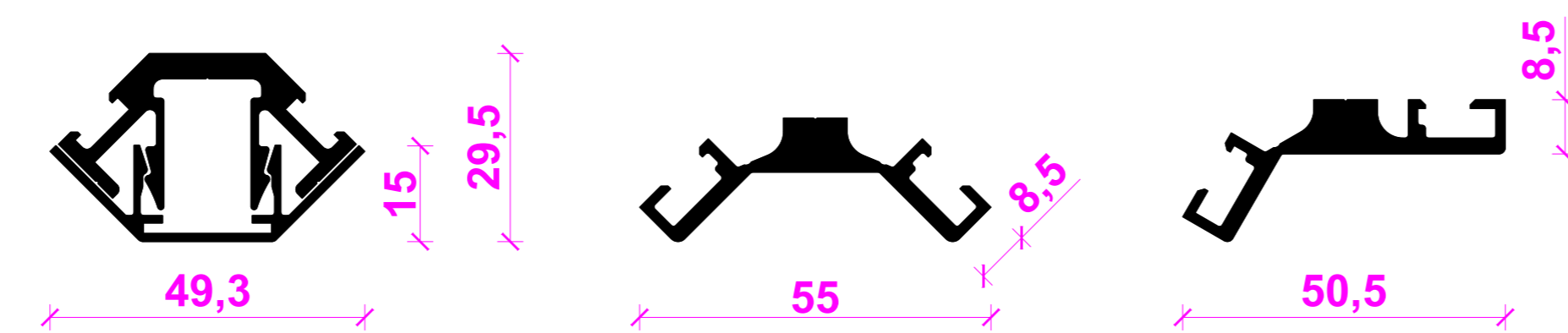
Einseitig abwinkelbare Deckschalen für Außenecken
Cover caps for outer corners, variable angle on one side



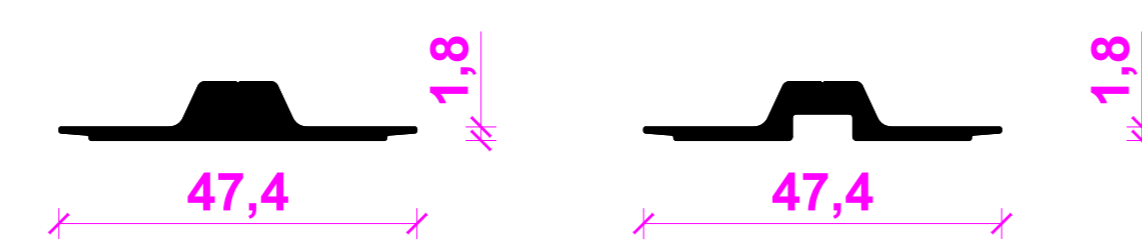
Beidseitig abwinkelbare Deckschalen für Außenecken
Cover caps for outer corners, variable angle on both sides

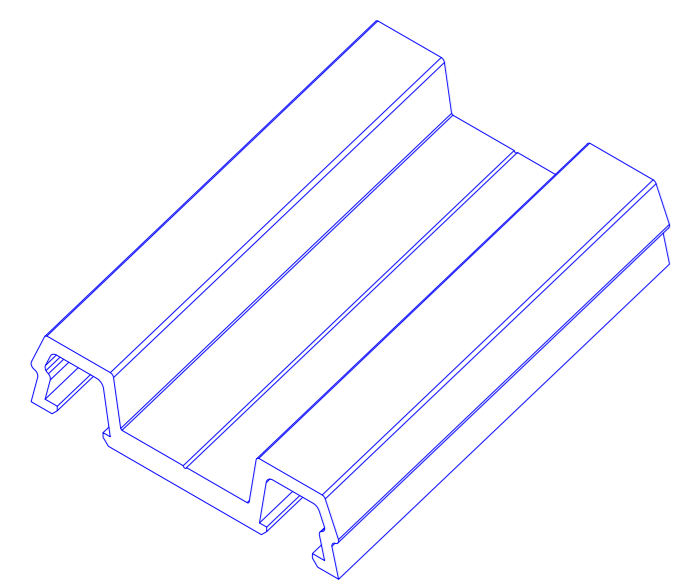


Deckschalen für Innenecken
Cover caps for inner corners

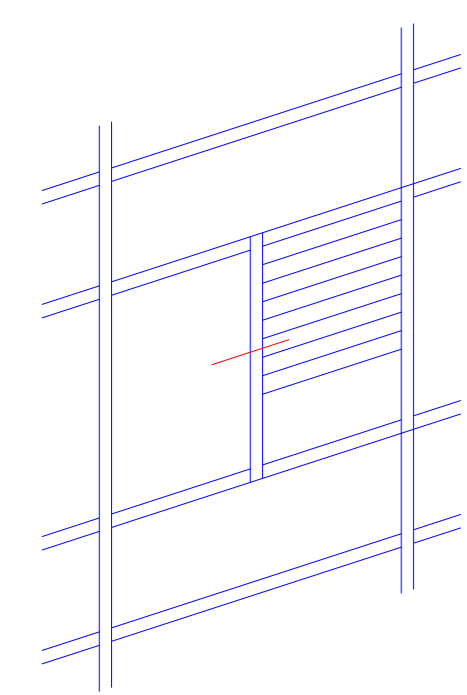
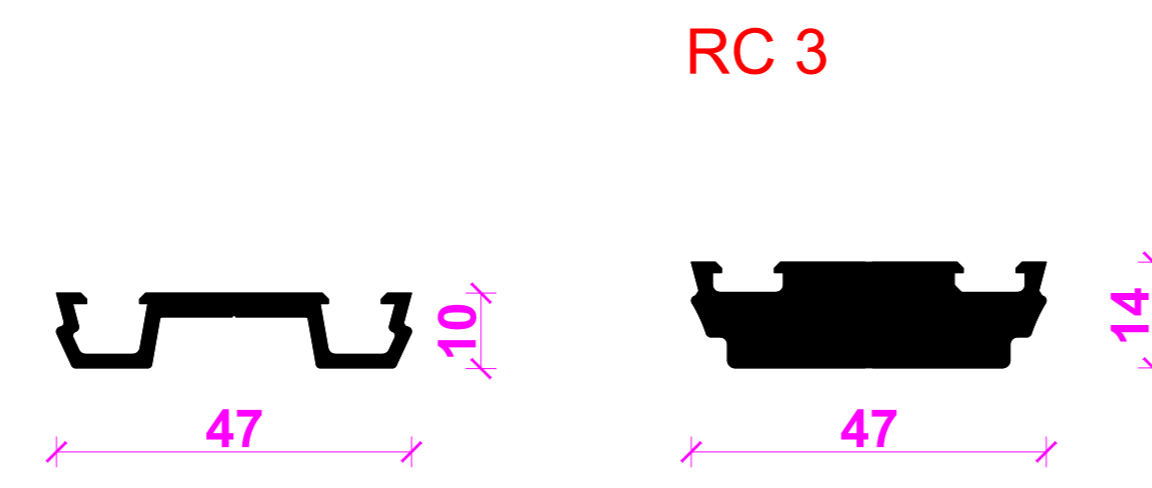
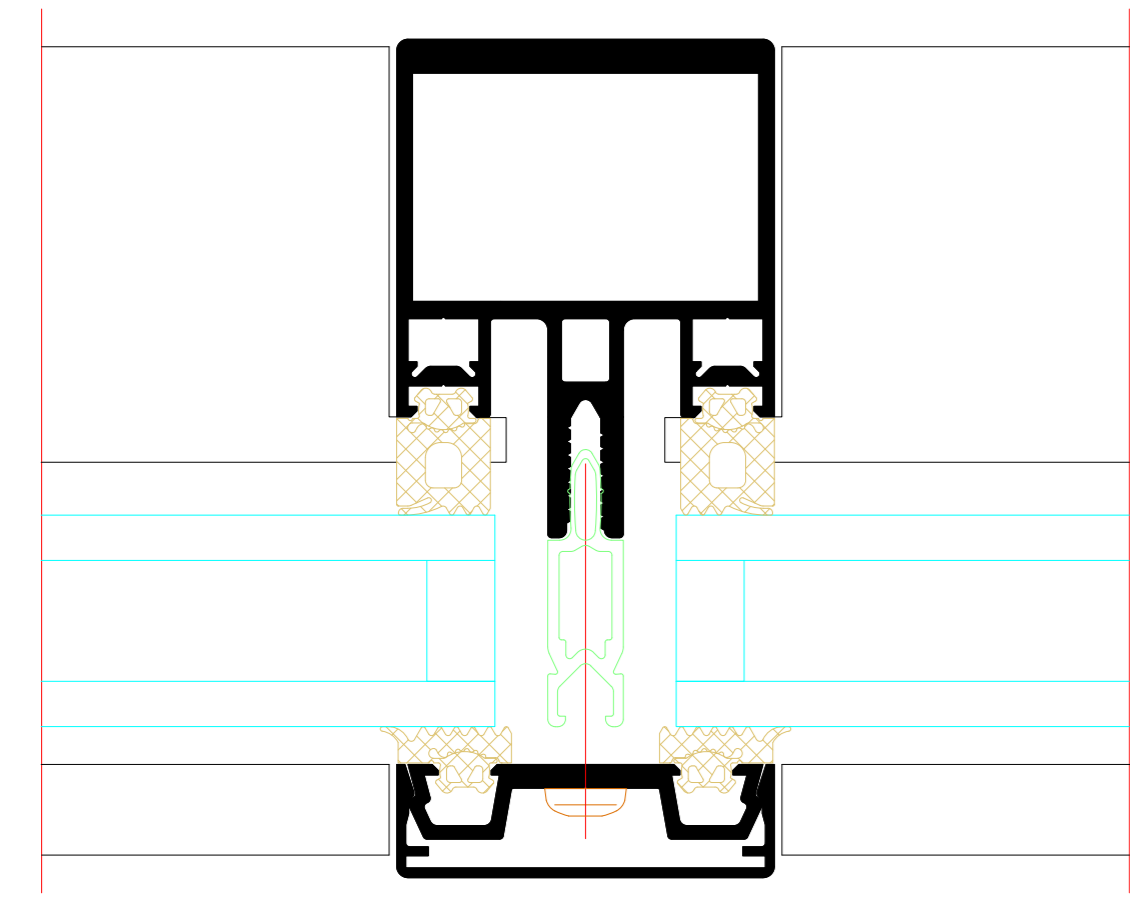


Flache Deckschalen
Flat cover caps

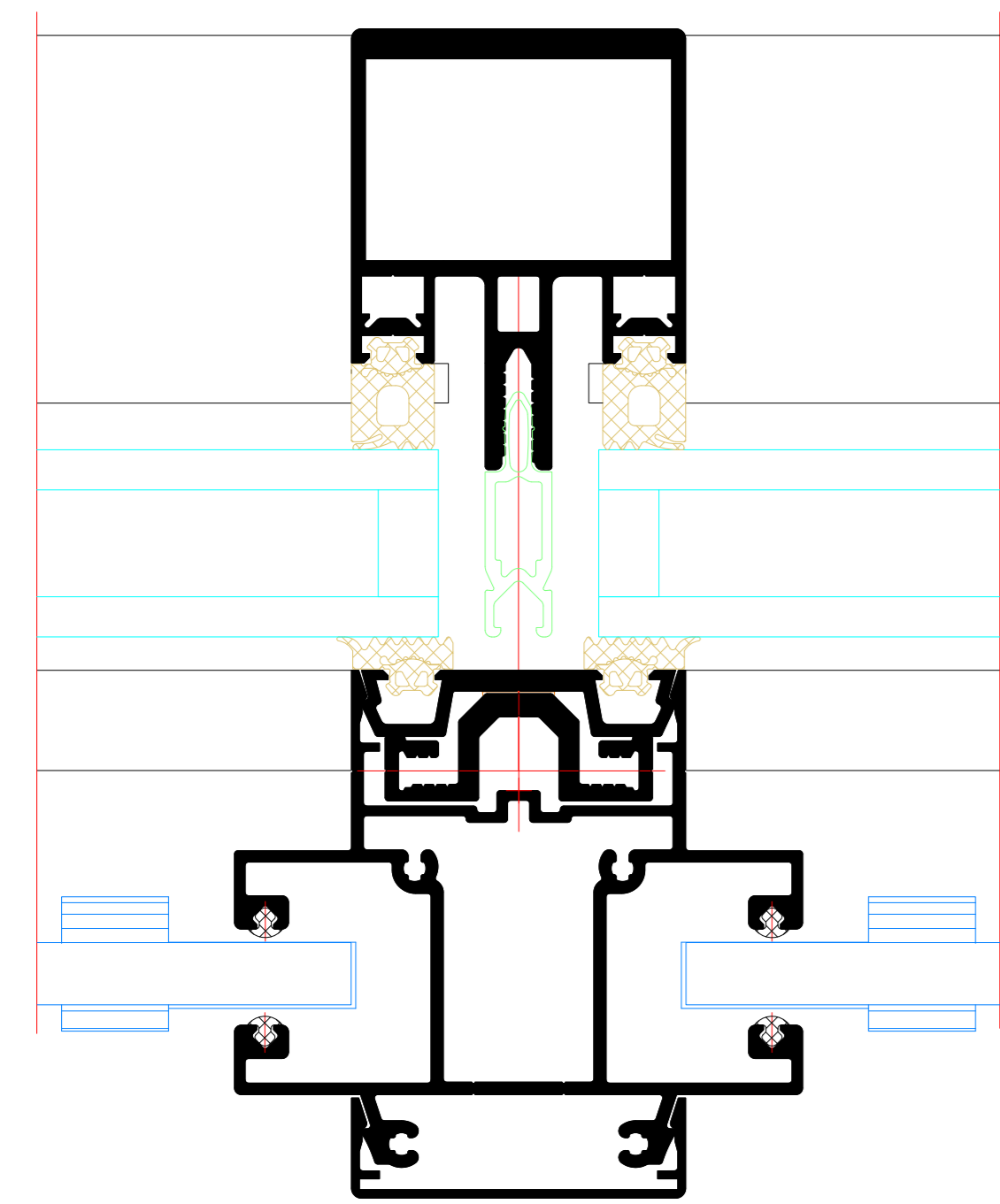




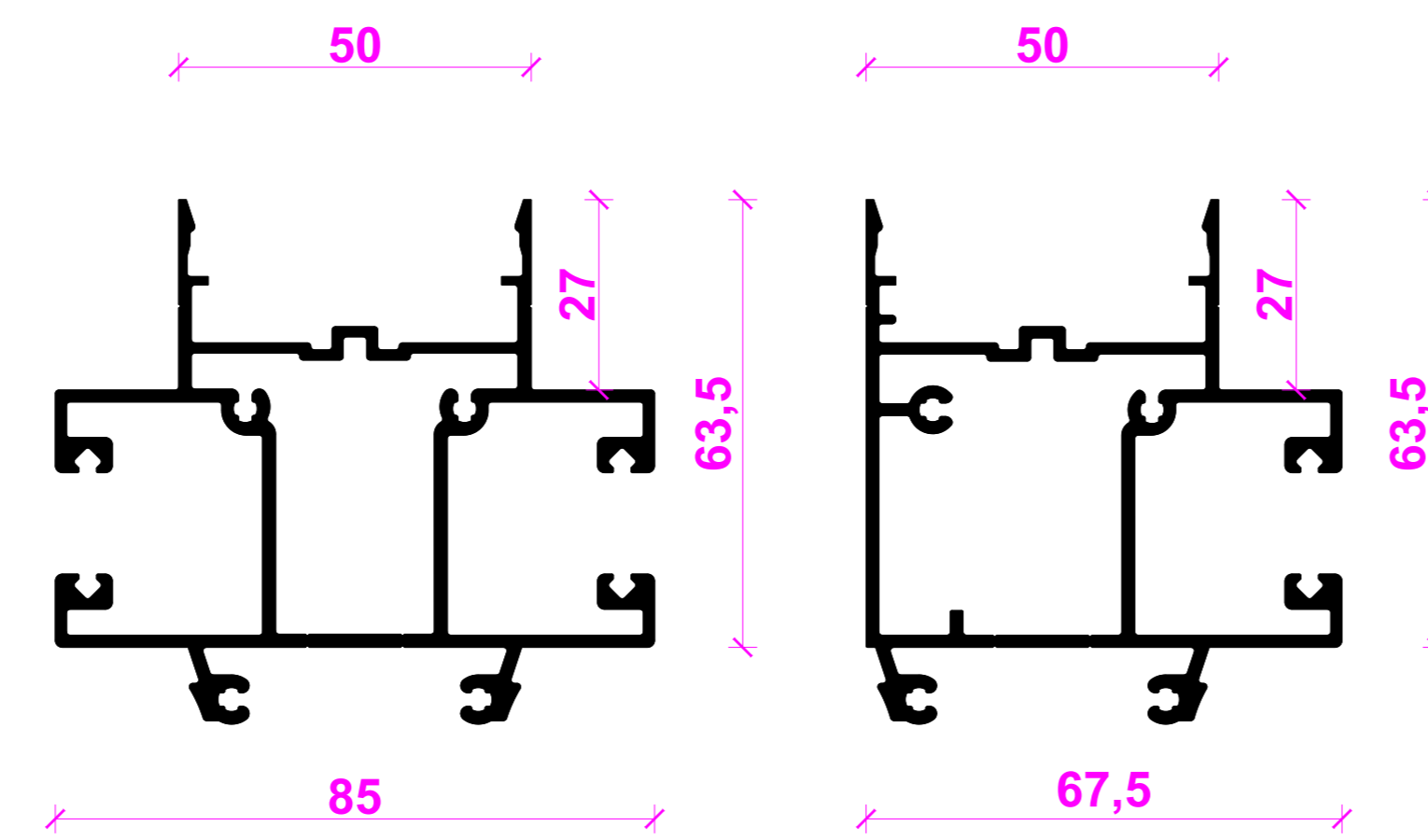
Andruckprofil
Pressure plate



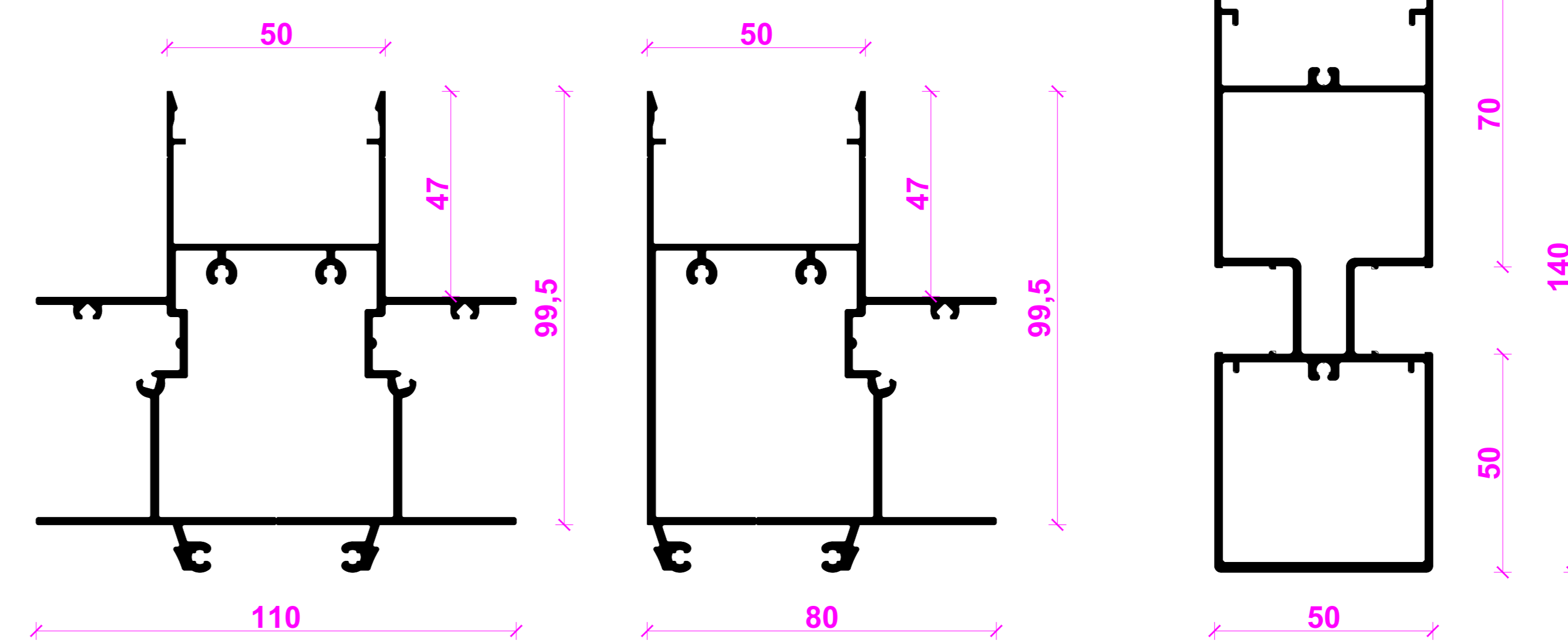
Sonnenschutzführung
Sun shading guide

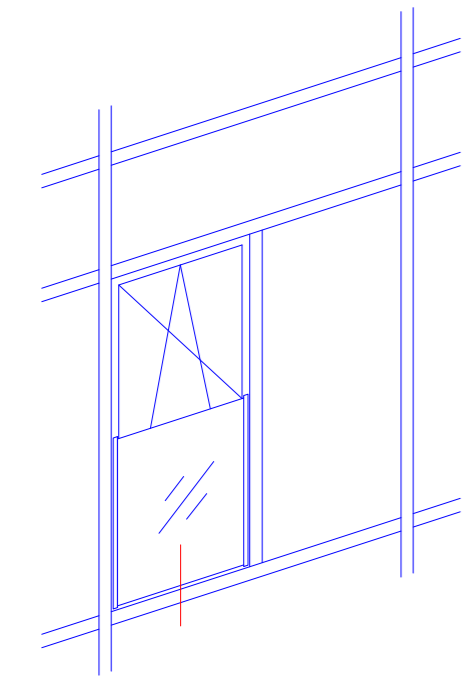


Riva CTB
Riva CTB



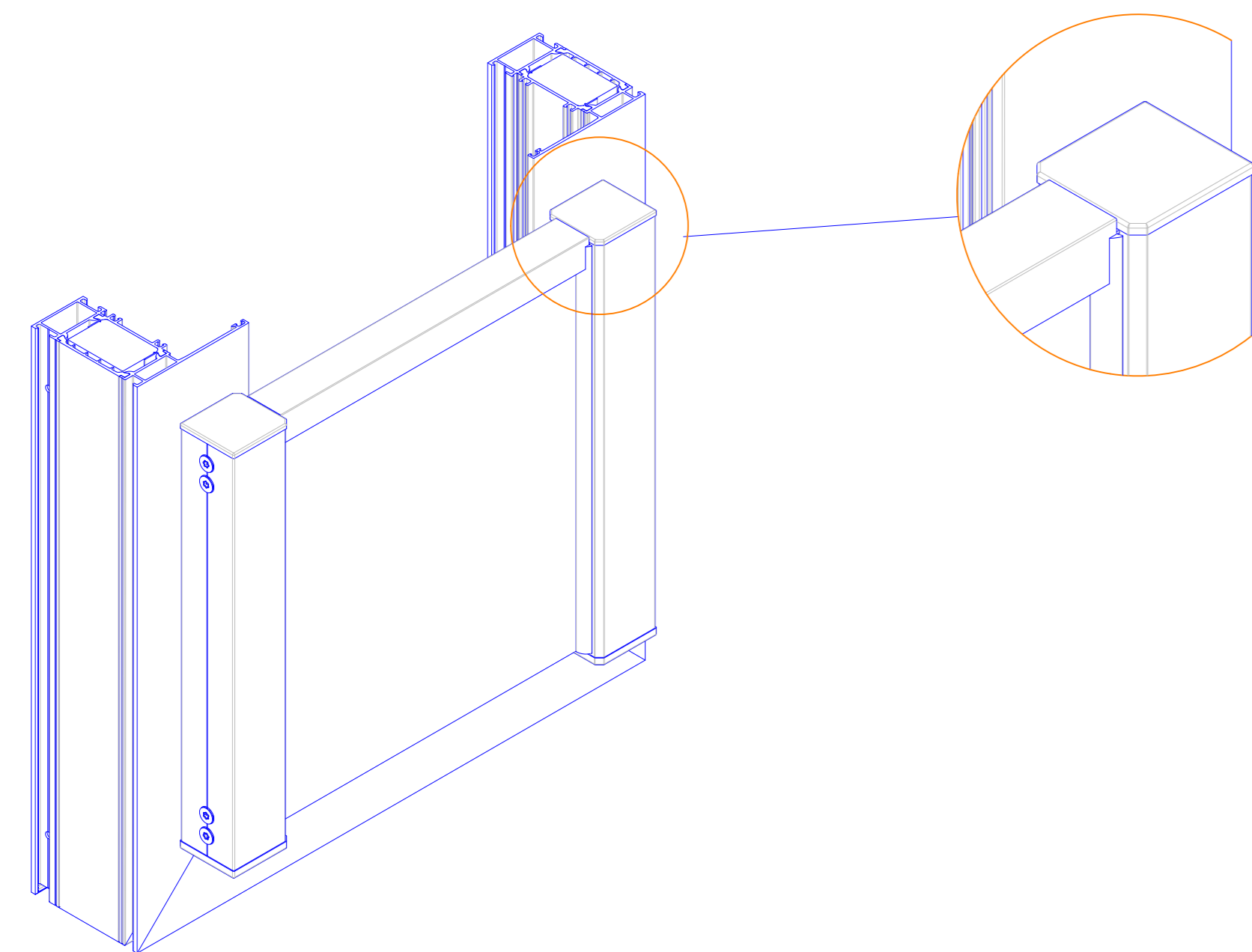
Riva CAB
Riva CAB



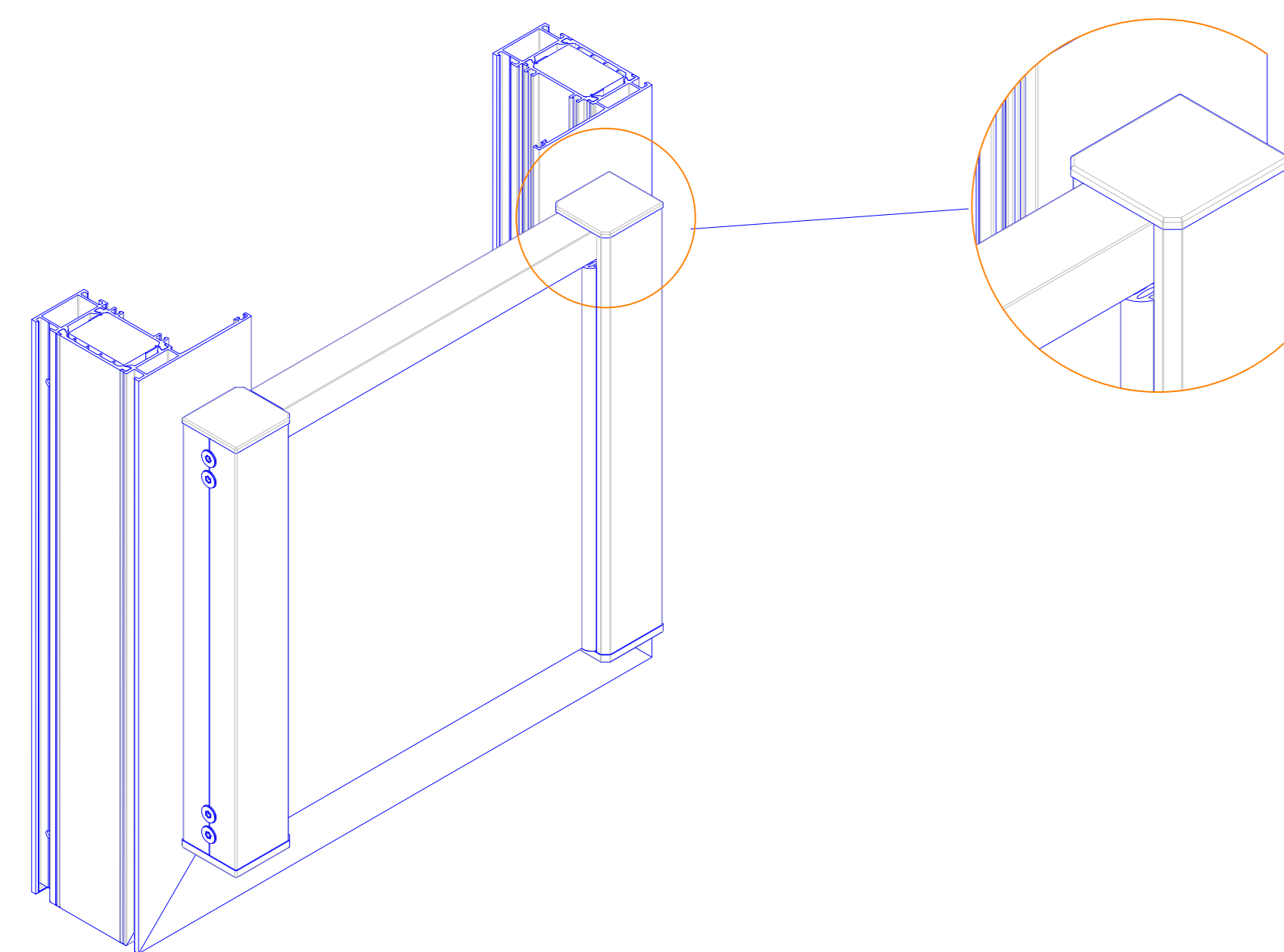


Absturzsicherung mit VSG
Safety barriers with LSG

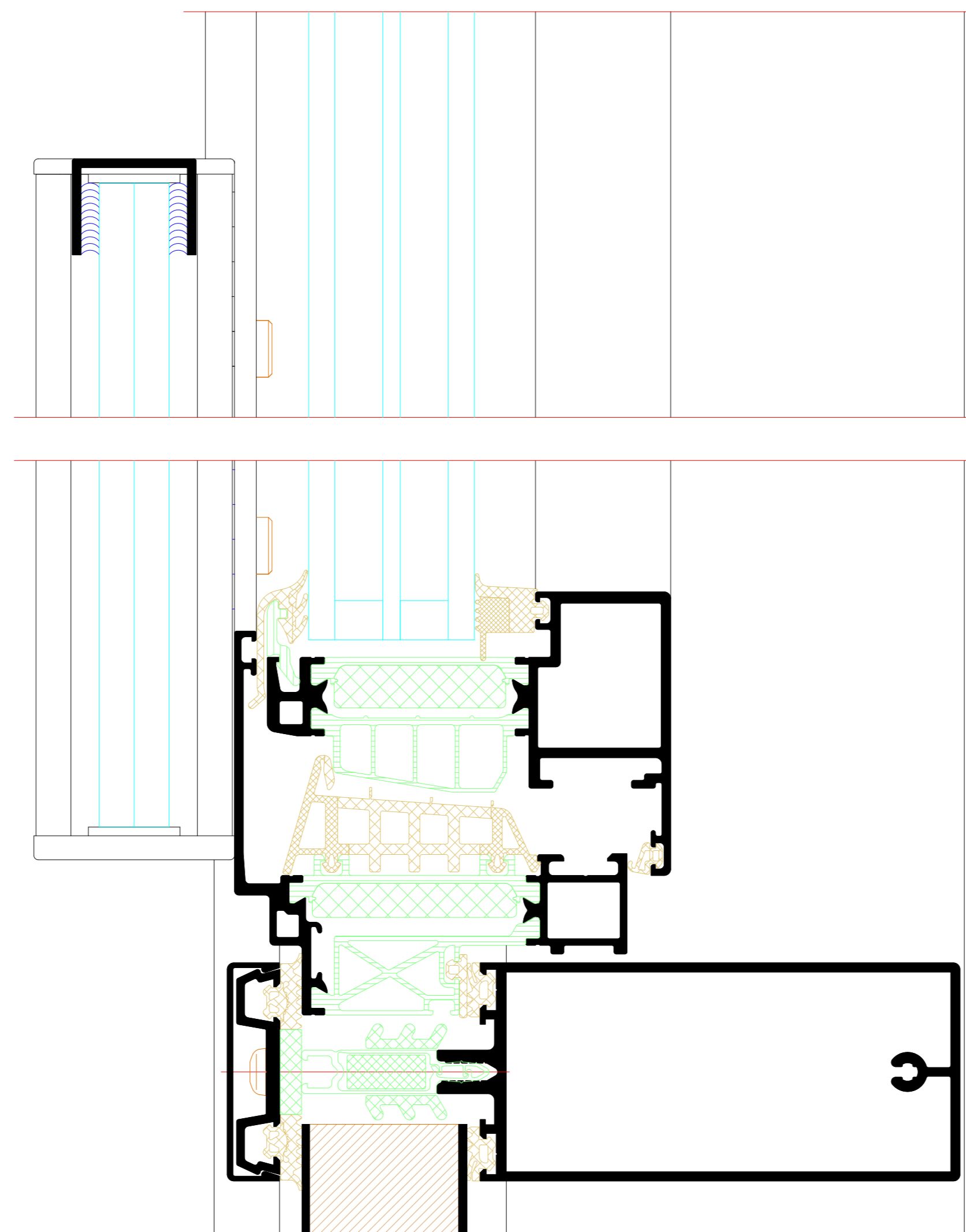
Variante 1 - bündiger Anschluss
Option 1 - flush attachment



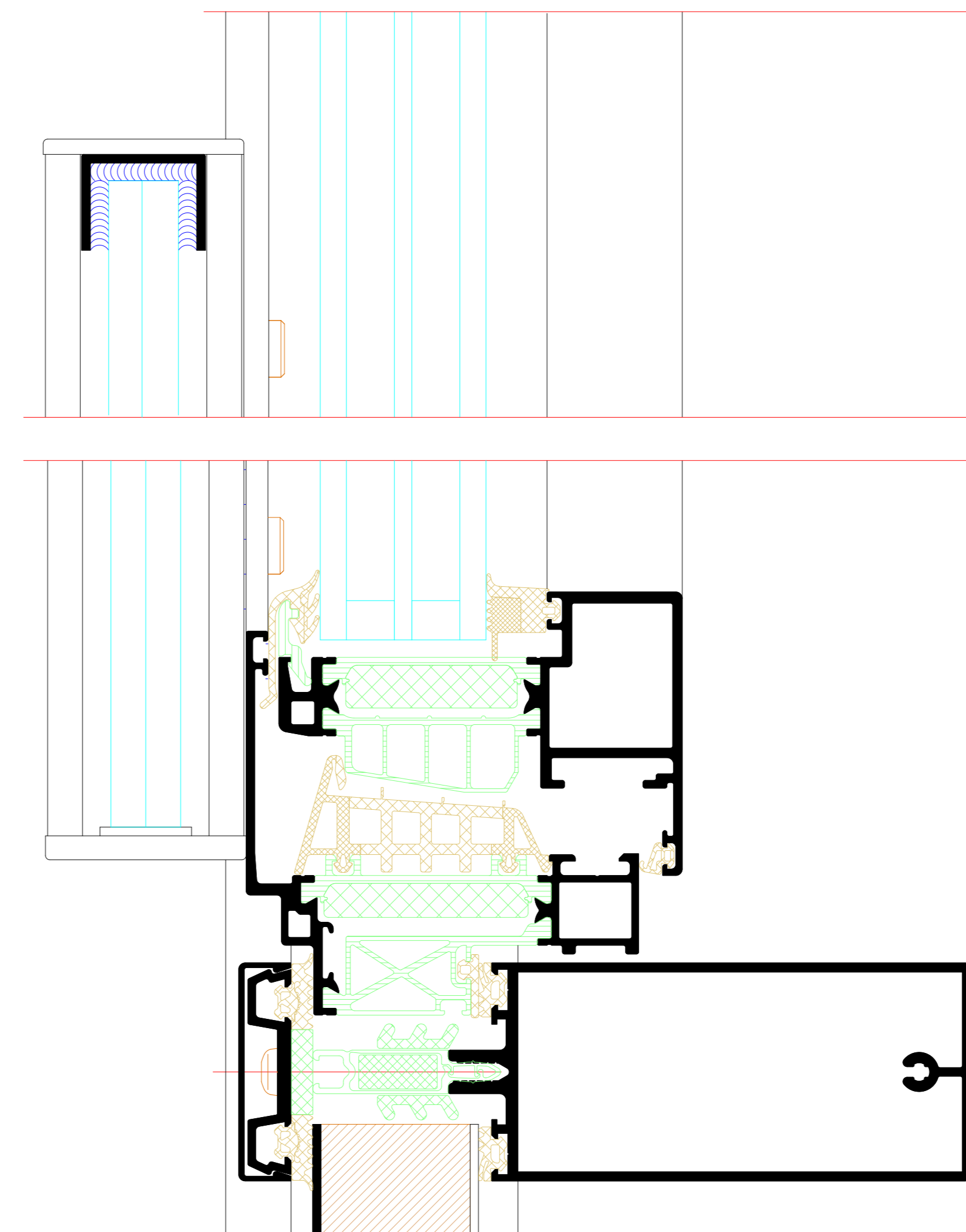
Variante 2 - einlaufend
Option 2 - recessed



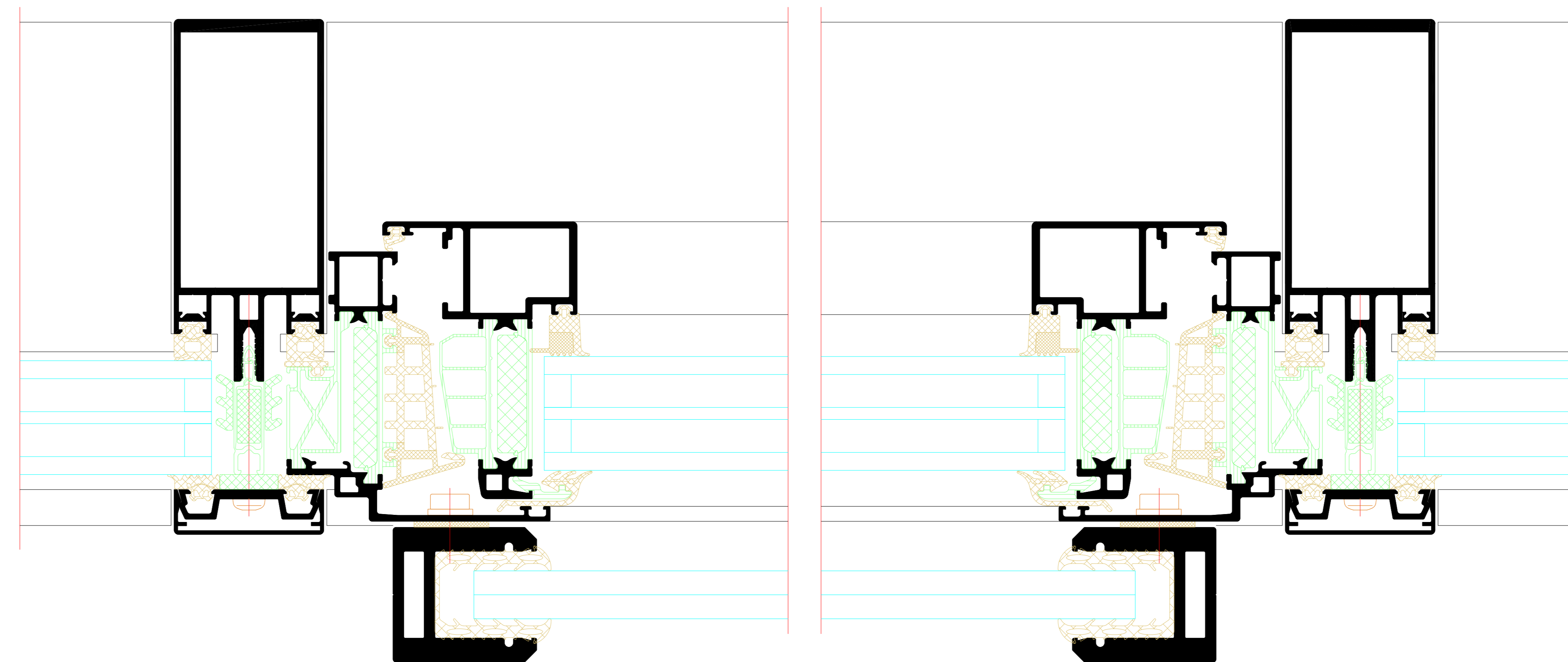
Variante 1
Option 1



Variante 2
Option 2

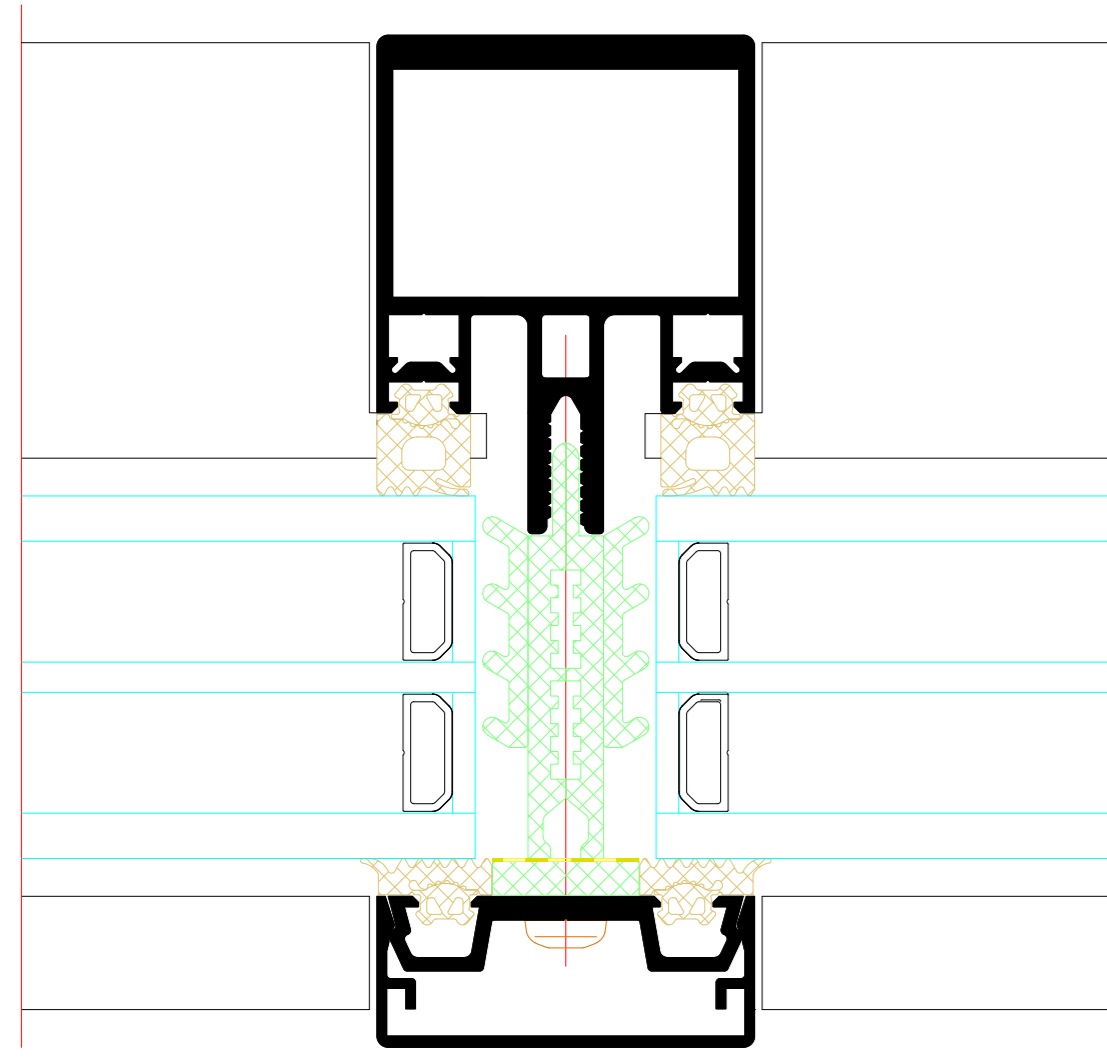


Variante 1 und 2
Option 1 and 2

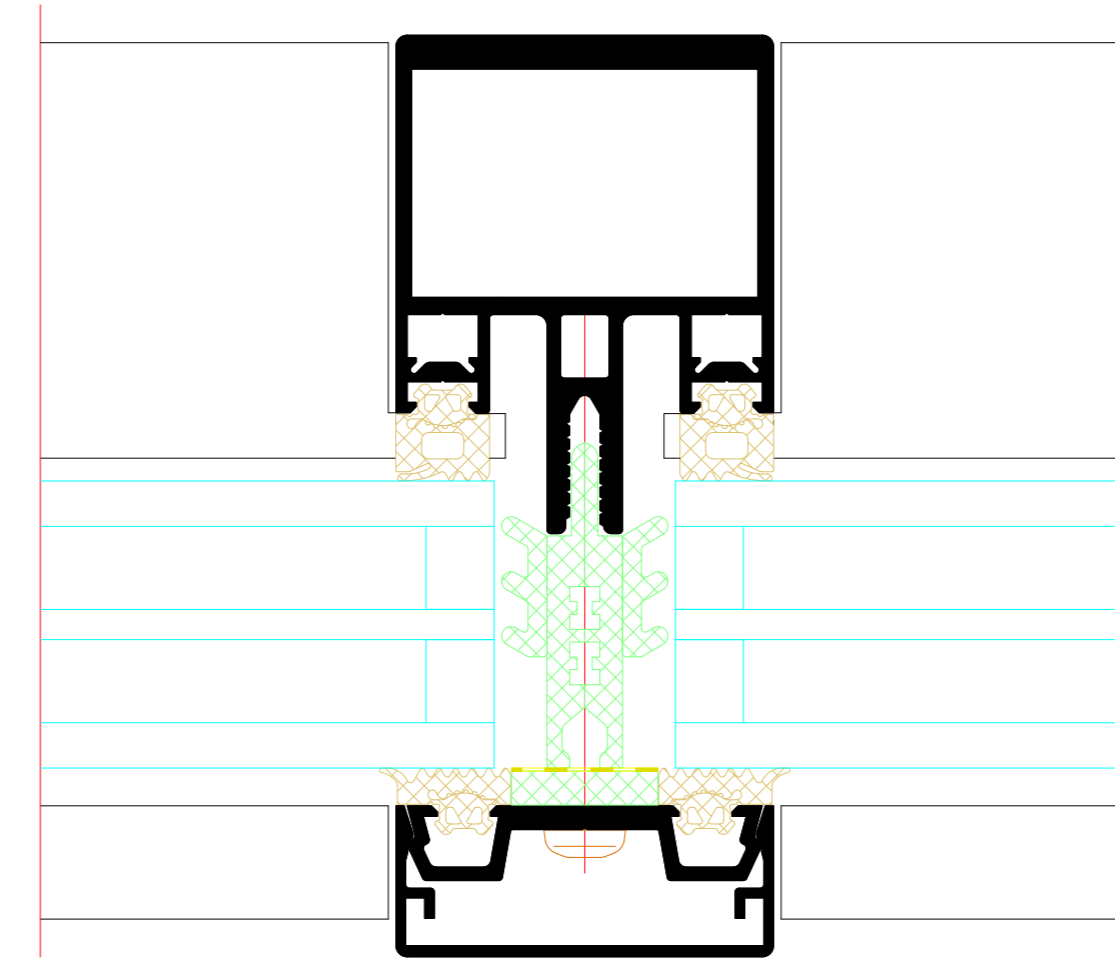


Bei der Planung und Dimensionierung der montierenden Absturzsicherung sind sämtliche Vorschriften der jeweiligen Landesbauordnung (LBO), die ETB- Richtlinien, die Norm DIN 18008-T4 und weitere fachspezifische Richtlinien zu beachten.
When planning and dimensioning the safety barrier to be installed, all regulations in the respective regional building regulations (LBO), the ETB guidelines, the standard DIN 18008-T4 and other specialist guidelines must be observed.

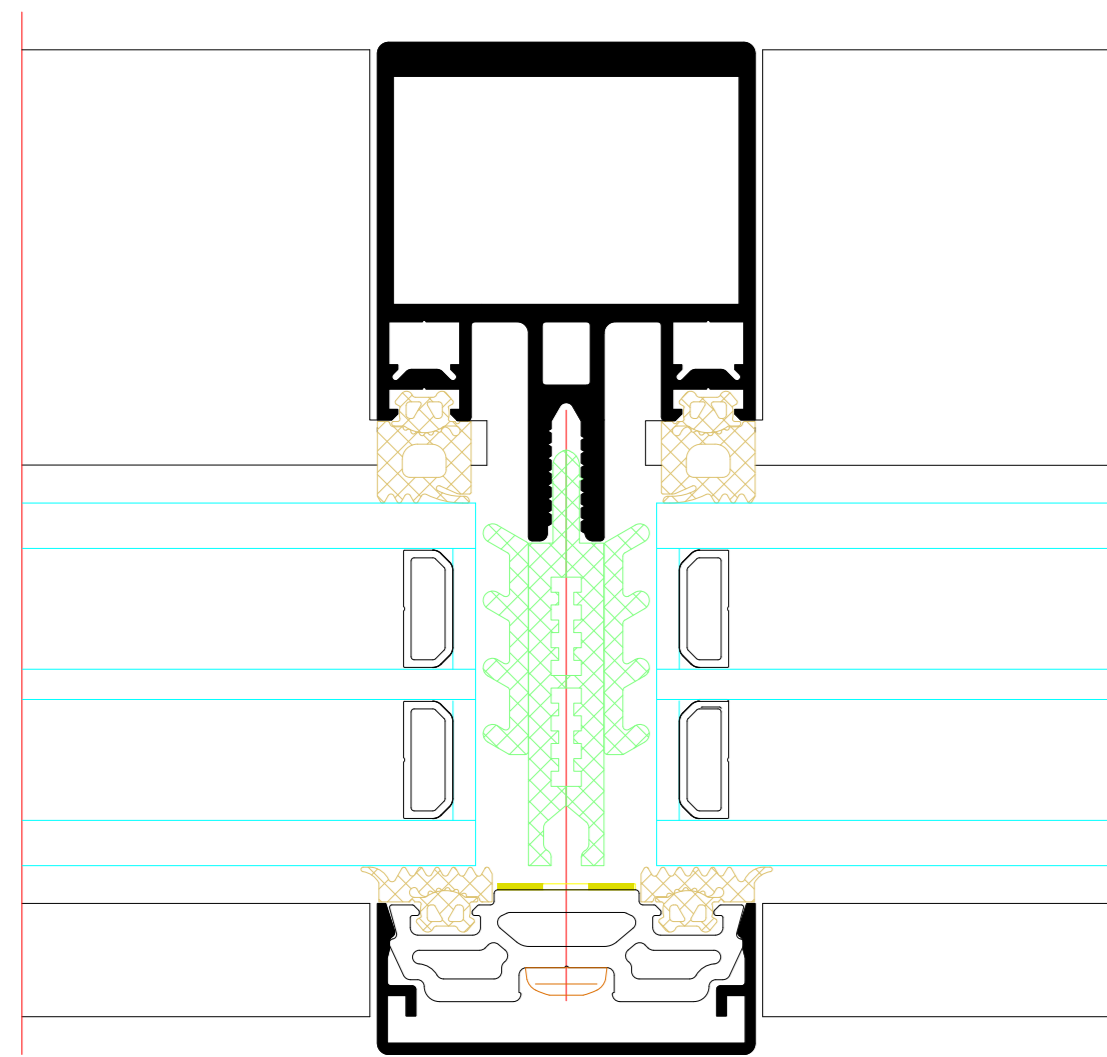
FWS 50.SI Passivhaus zertifiziert
FWS 50.SI passive house-certified



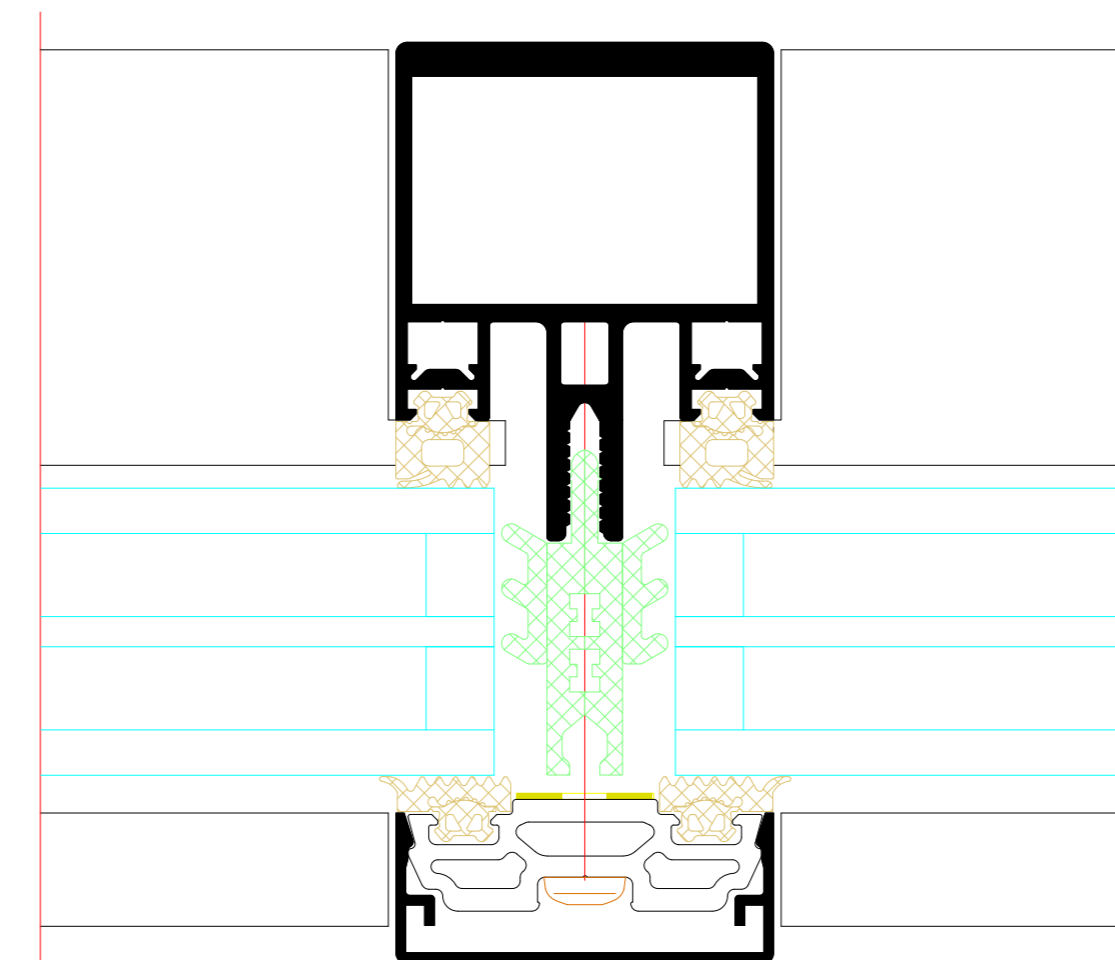
FWS 50.SI
FWS 50.SI



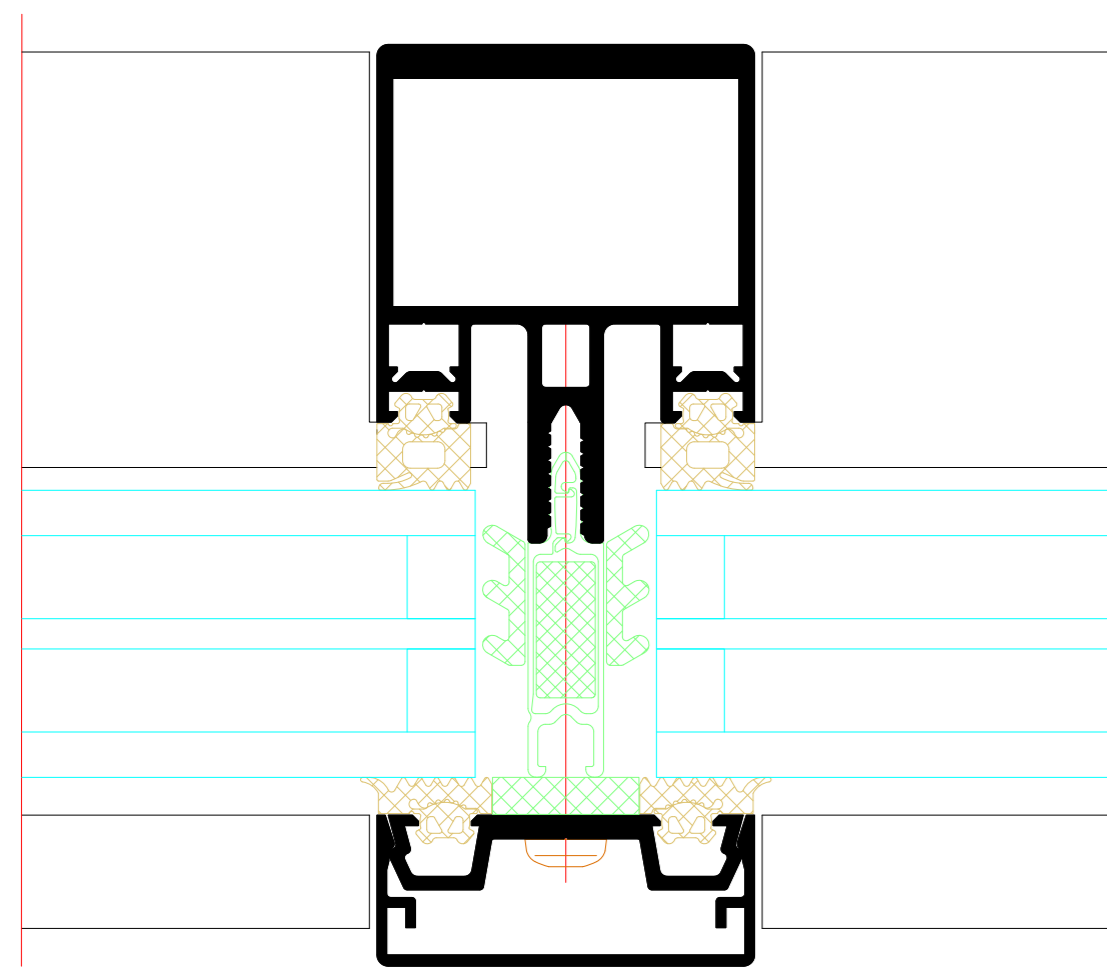
FWS 50.SI Green Passivhaus zertifiziert
FWS 50.SI Green passive house-certified



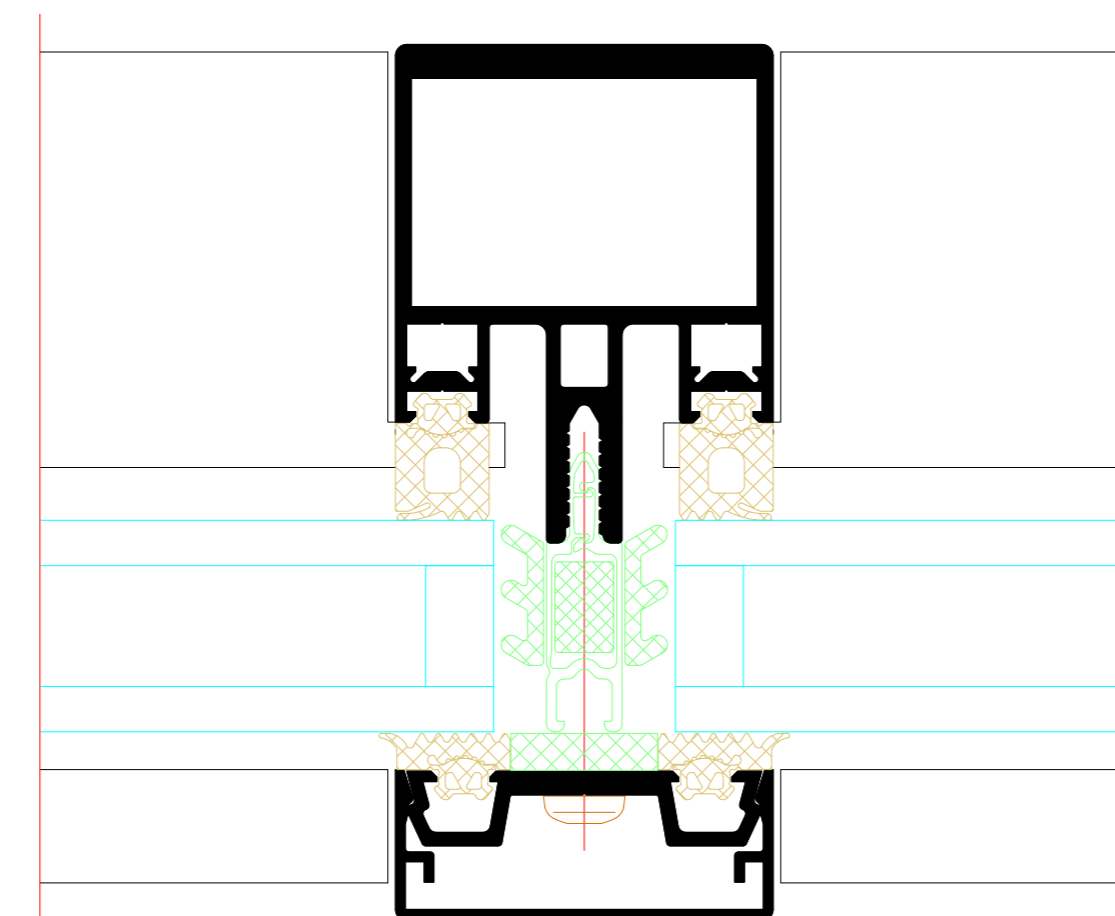
FWS 50.SI Green
FWS 50.SI Green



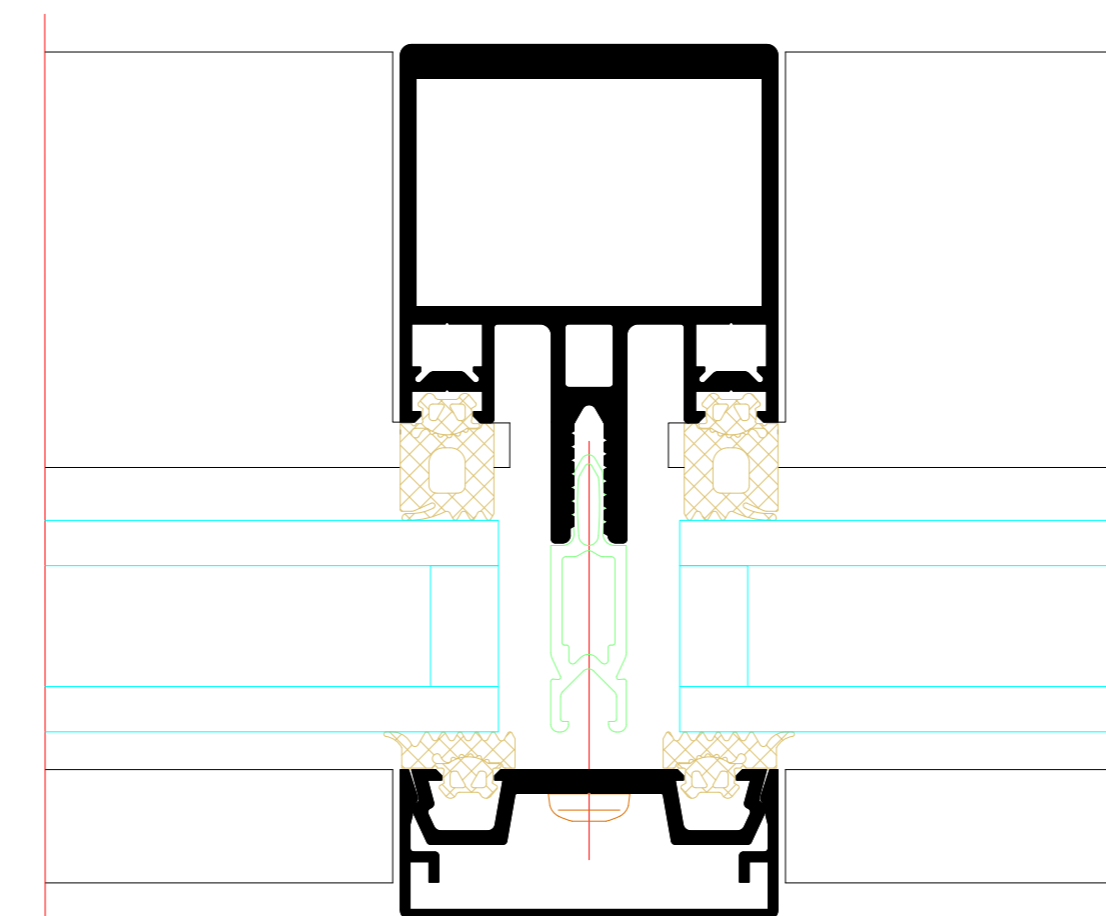
FWS 50.HI - 3-fach Isolierglas
FWS 50.HI - triple insulating glass

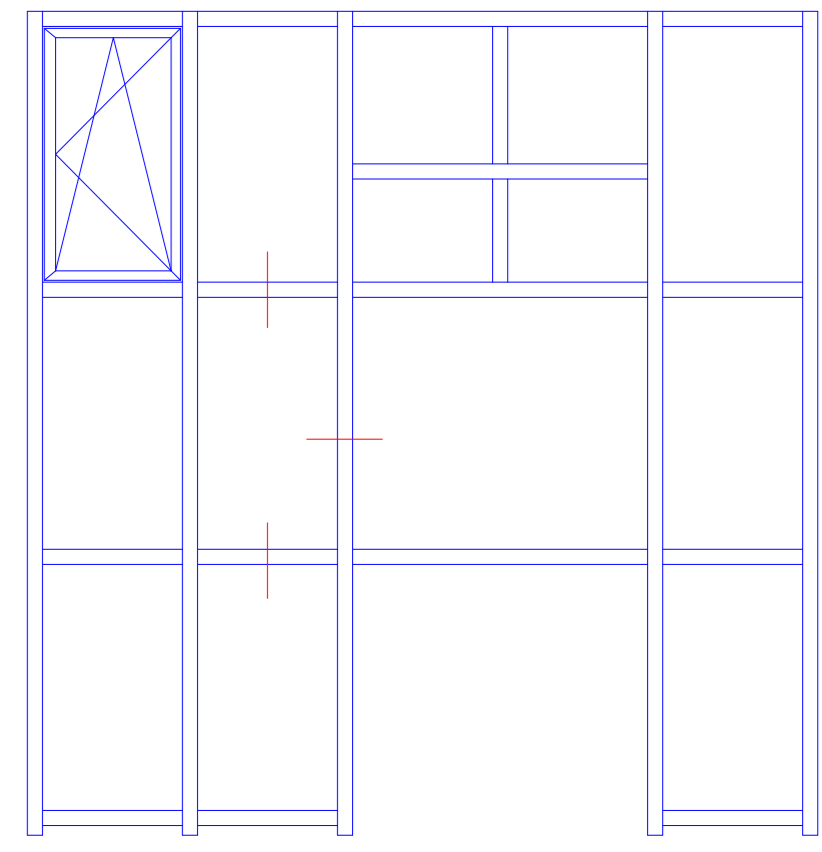


FWS 50.HI - 2-fach Isolierglas
FWS 50.HI - double insulating glass

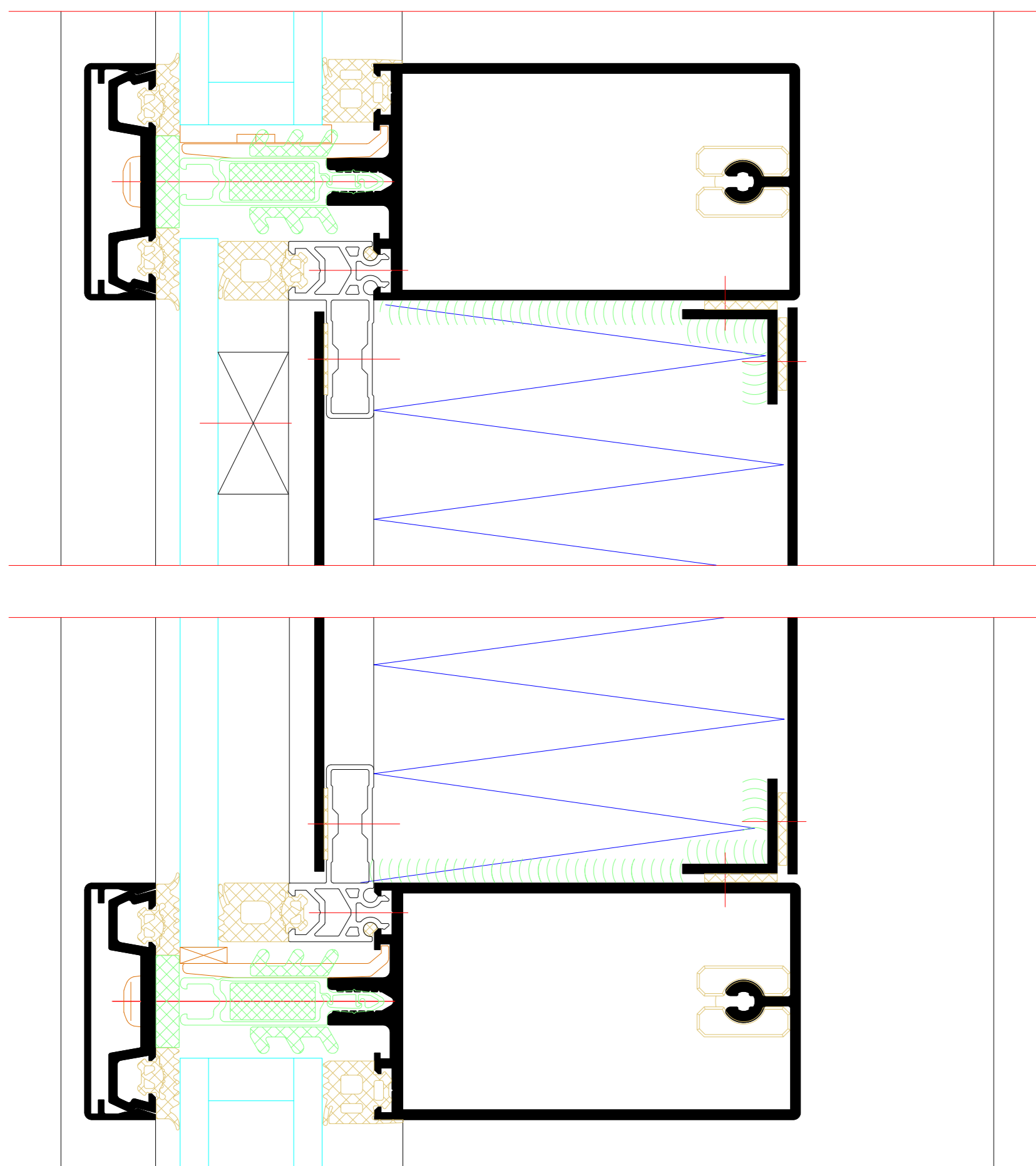


FWS 50
FWS 50

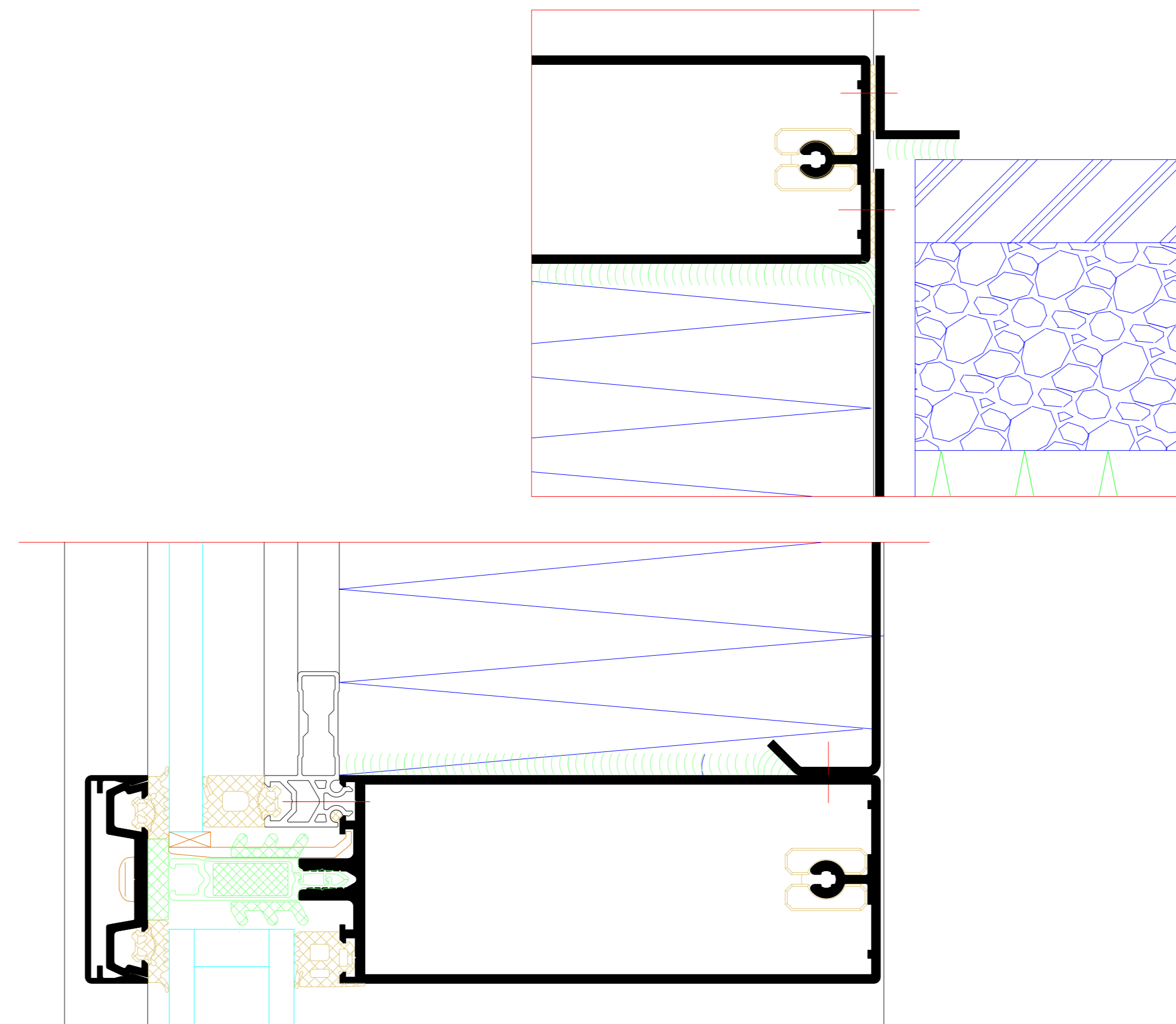




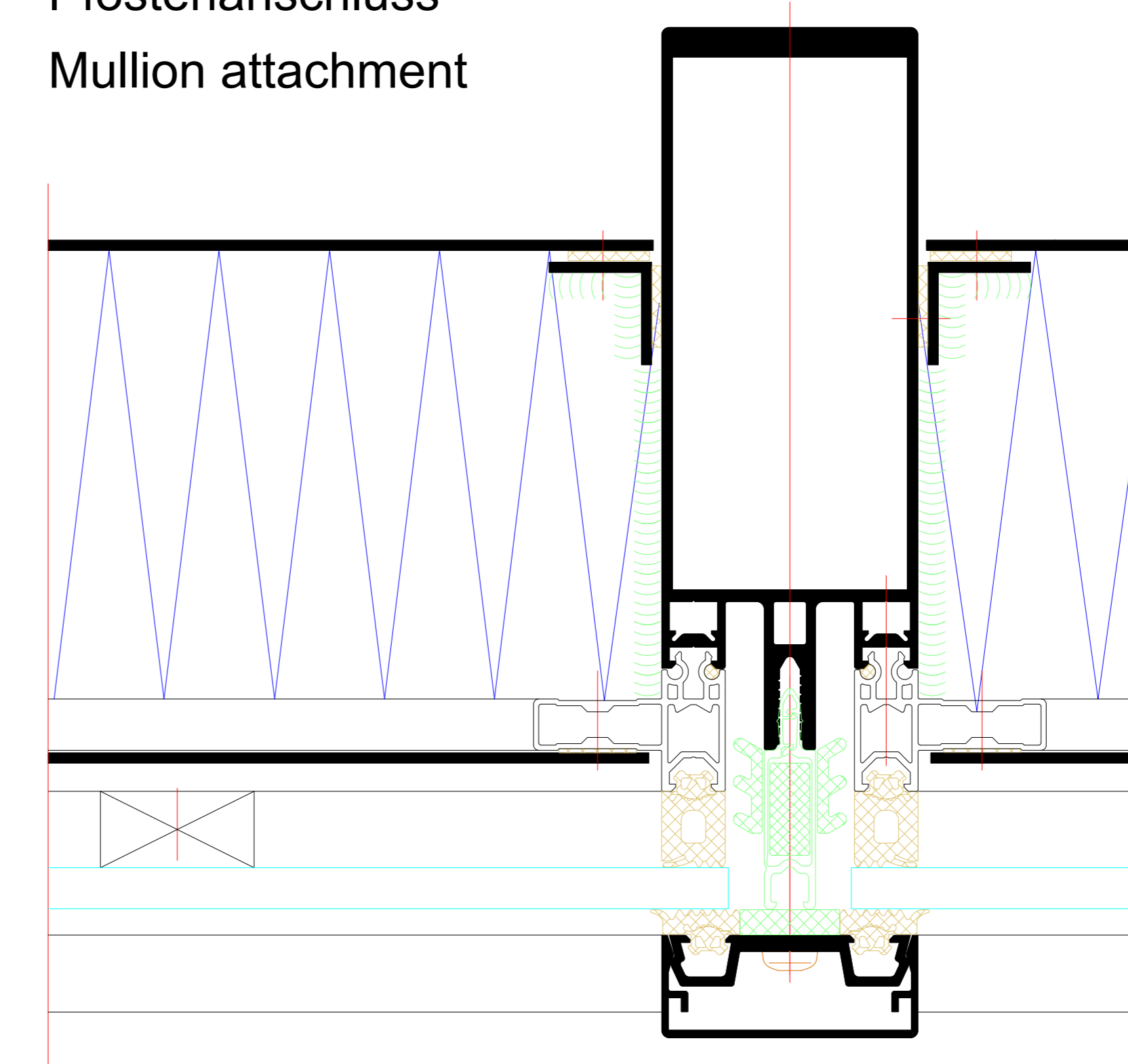
Deckenanschluss
Intermediate floor
attachment



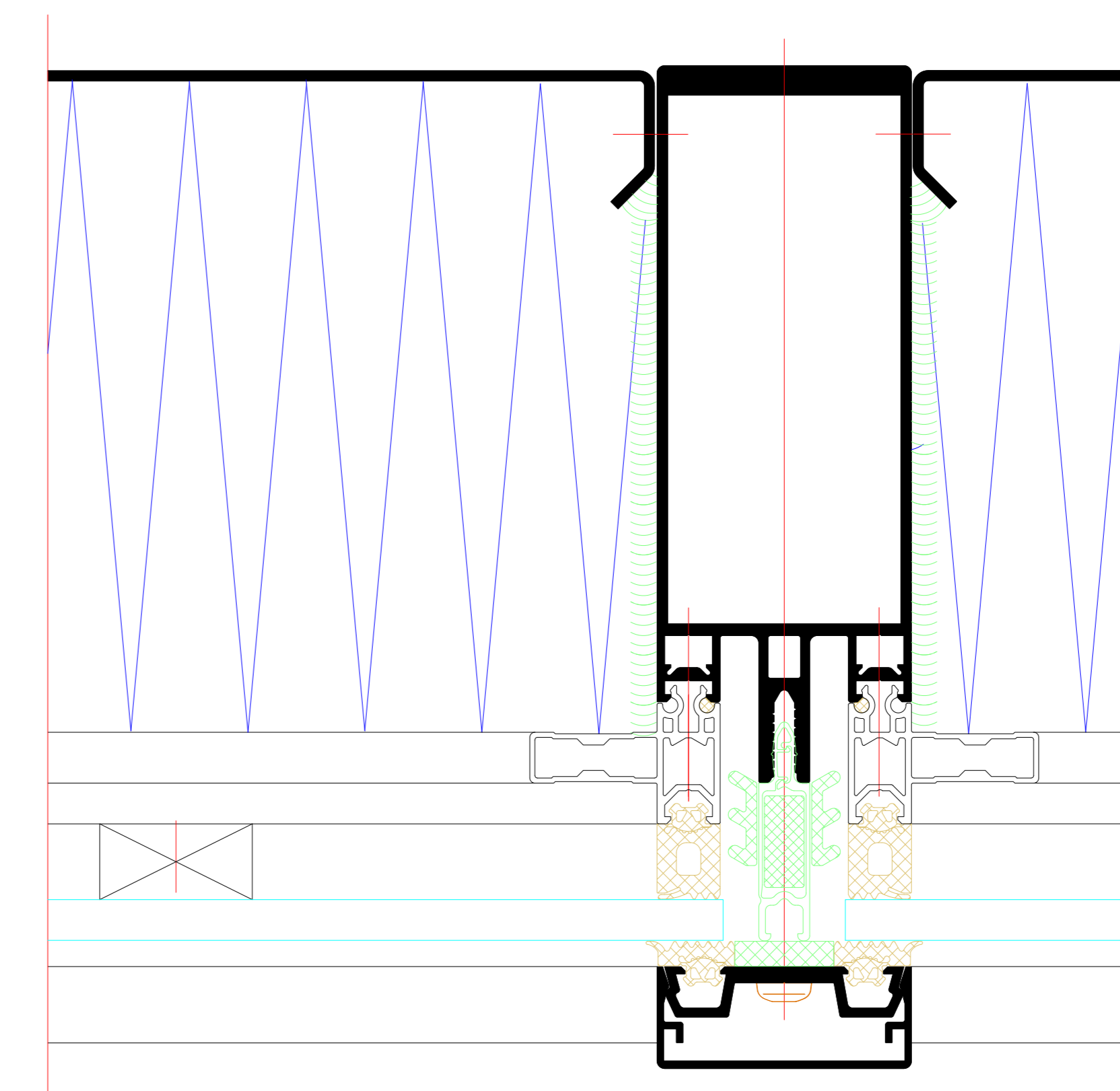
Deckenanschluss - Variante
Intermediate floor attachment - option



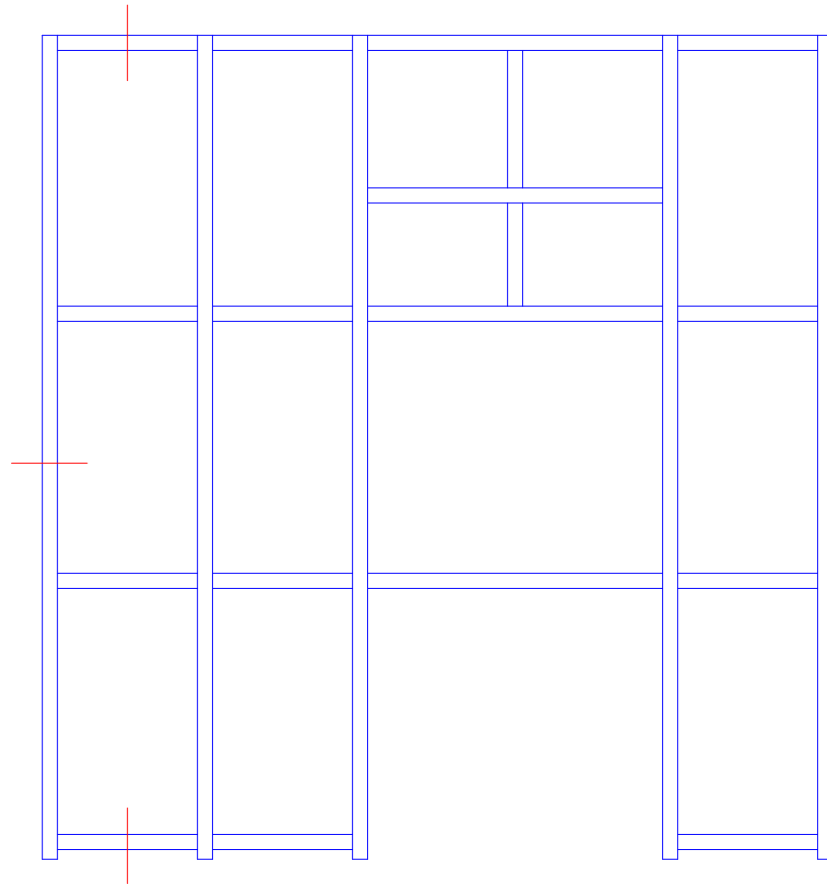
Pfostenanschluss
Mullion attachment



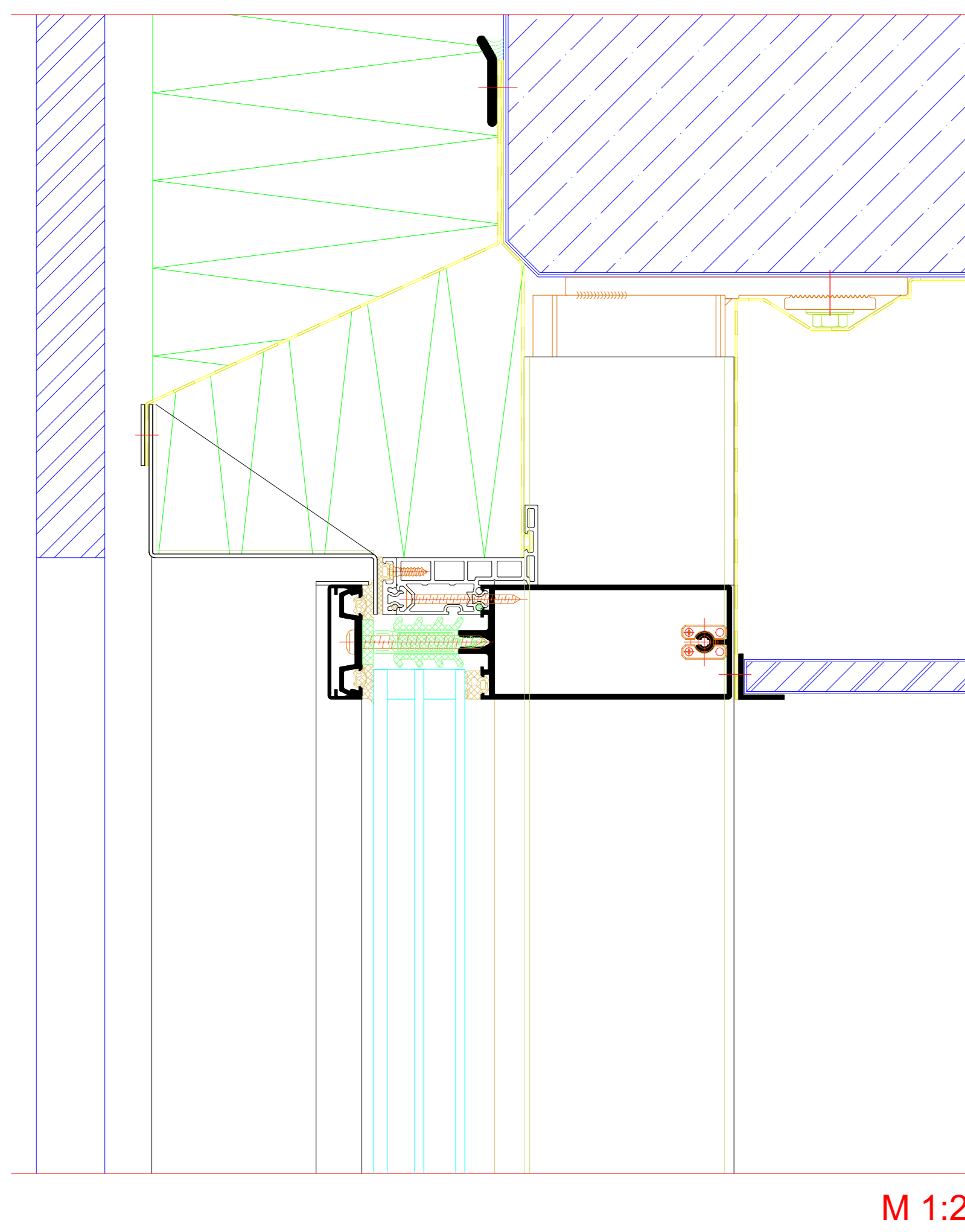
Pfostenanschluss - Variante
Mullion attachment - option



NO.	DATE	REVISION	BY	CHECKED BY
001	2017	01		
<p>Project: Riva Bauteilperschlässe Riva Attachments to building structure</p> <p>Product: Fassade RIVA FWS 50 HI Facade RIVA FWS 50 HI</p> <p>Manufacturer: BENEDICT + RIVA Address: 73439 Leinfelden-Echterdingen, Germany</p>				

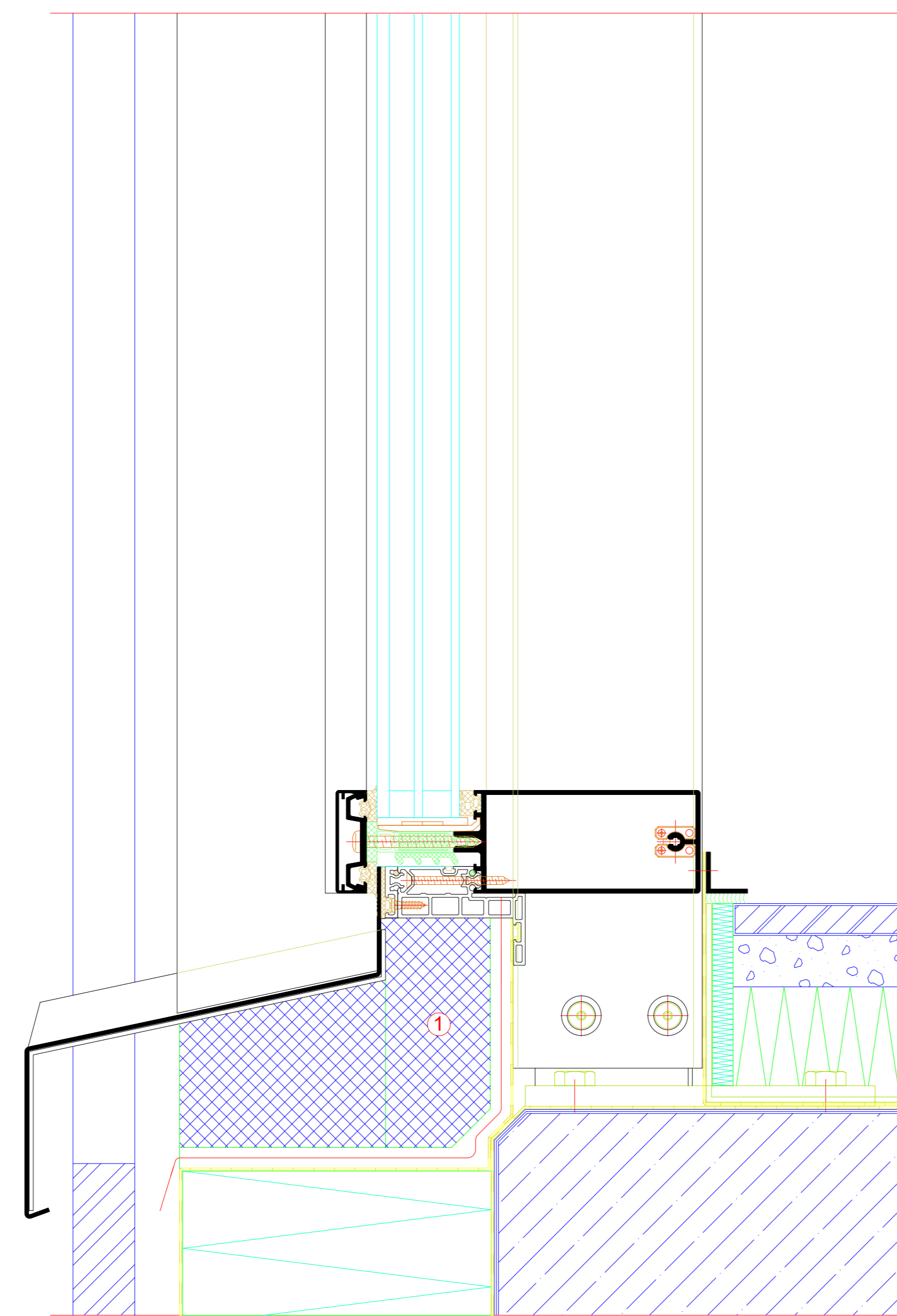


Baukörperanschlussprofil - Oberer Anschluss
 Profile for attachment to building structure - top attachment



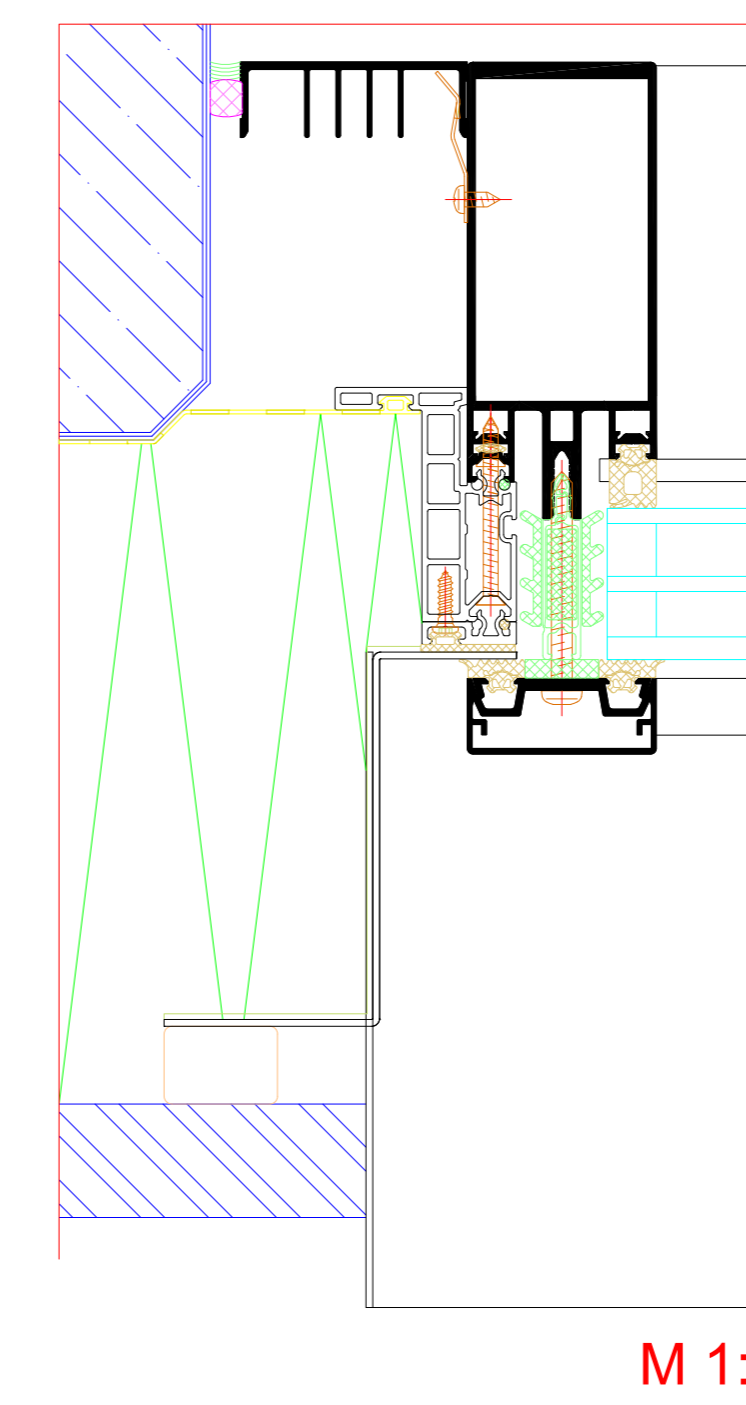
M 1:2

Baukörperanschlussprofil - Unterer Anschluss
 Profile for attachment to building structure - bottom attachment

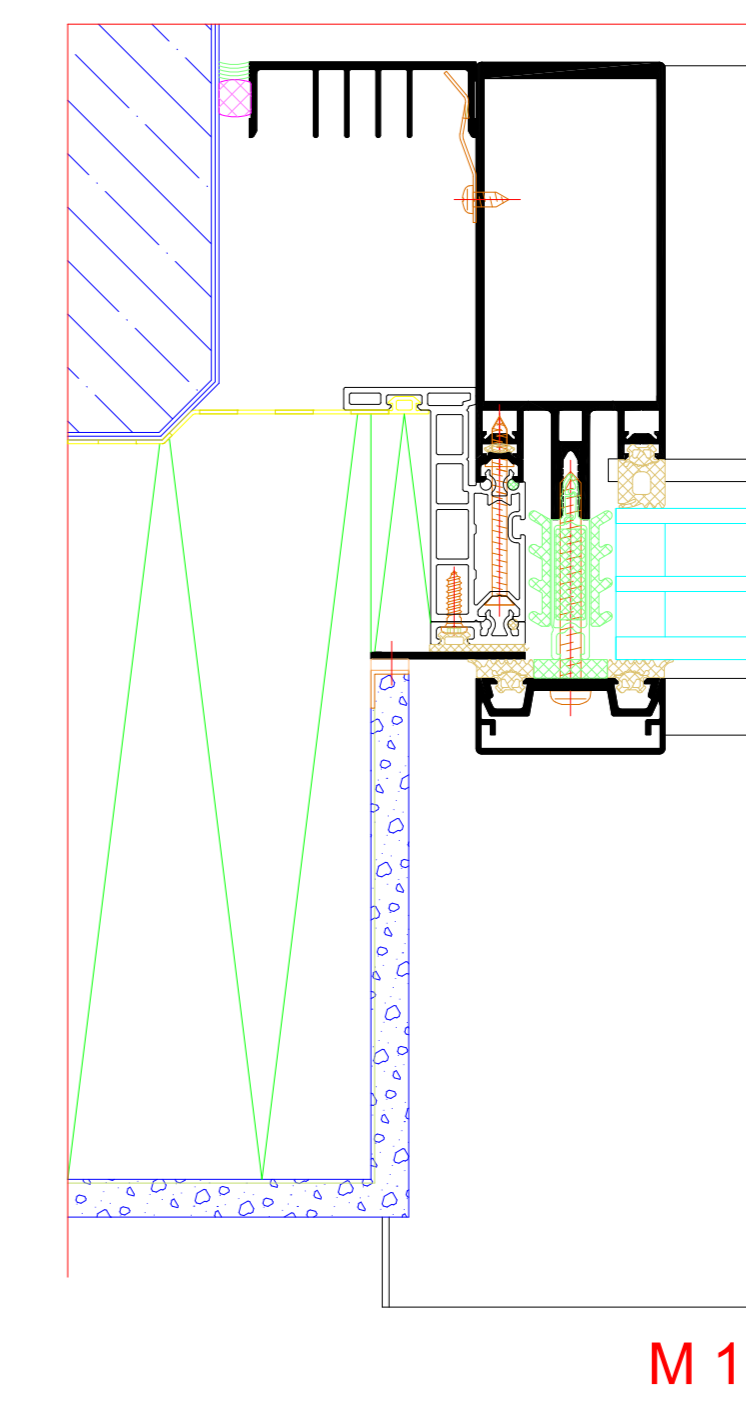


M 1:2

Baukörperanschlussprofil - Seitlicher Anschluss
 Profile for attachment to building structure - side attachment

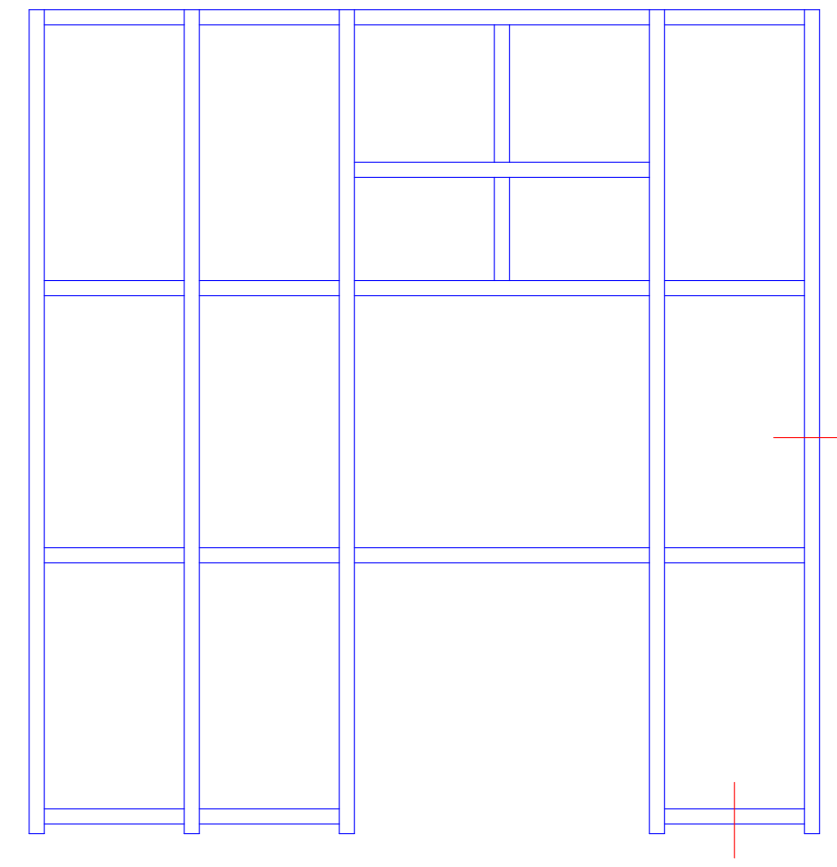


M 1:2

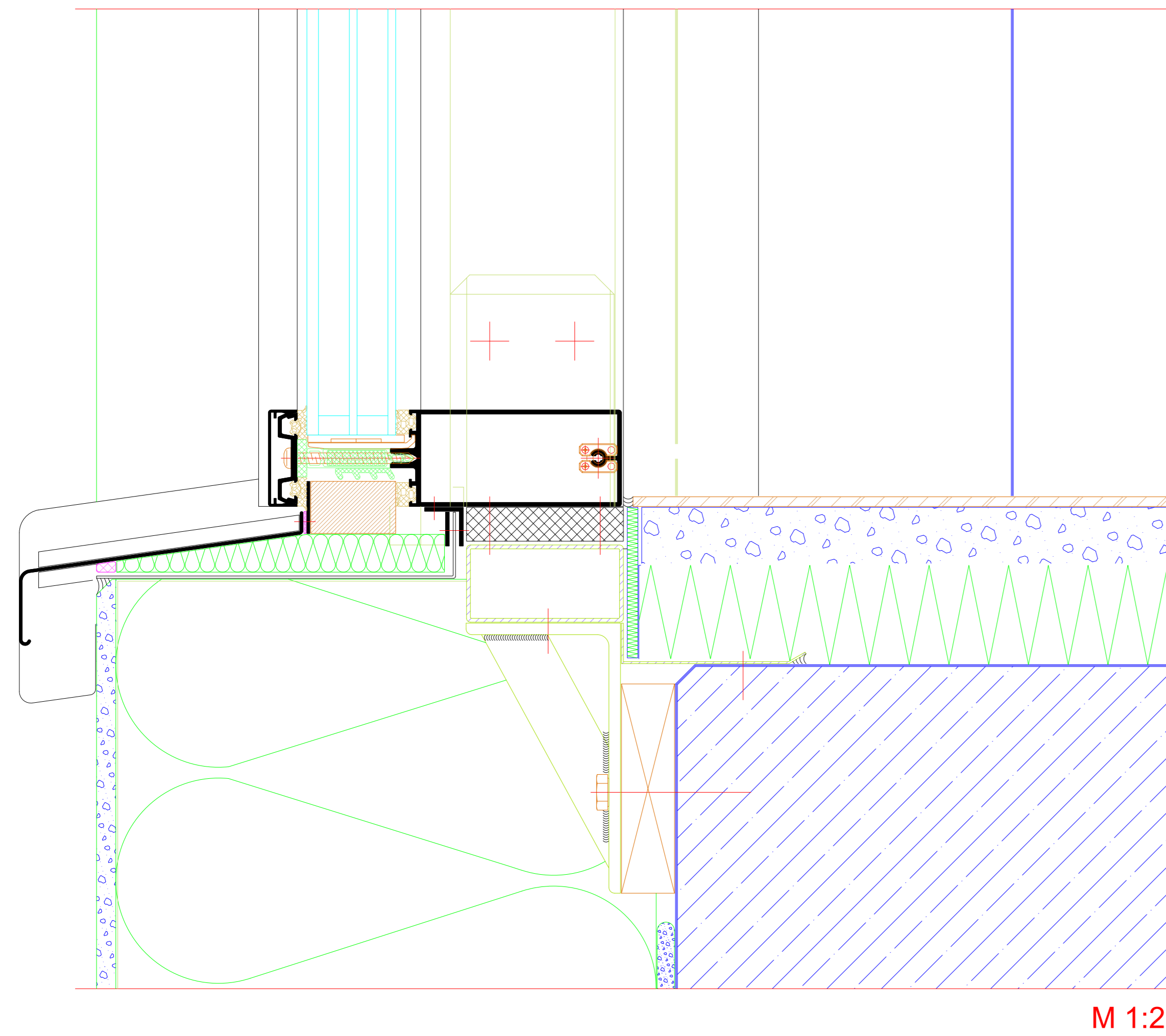


M 1:2

NO.	DATE	REVISION	BY	CHECKED BY
01	2024	01
BENEDICT + RIVA RIVA Baukörperanschlüsse RIVA Attachments to building structure Fassade RIVA FWS 50 HI Facade RIVA FWS 50 HI				
BENEDICT + RIVA GmbH Hermann-Luecke-Str. 11 32699 Löhrling, Germany				

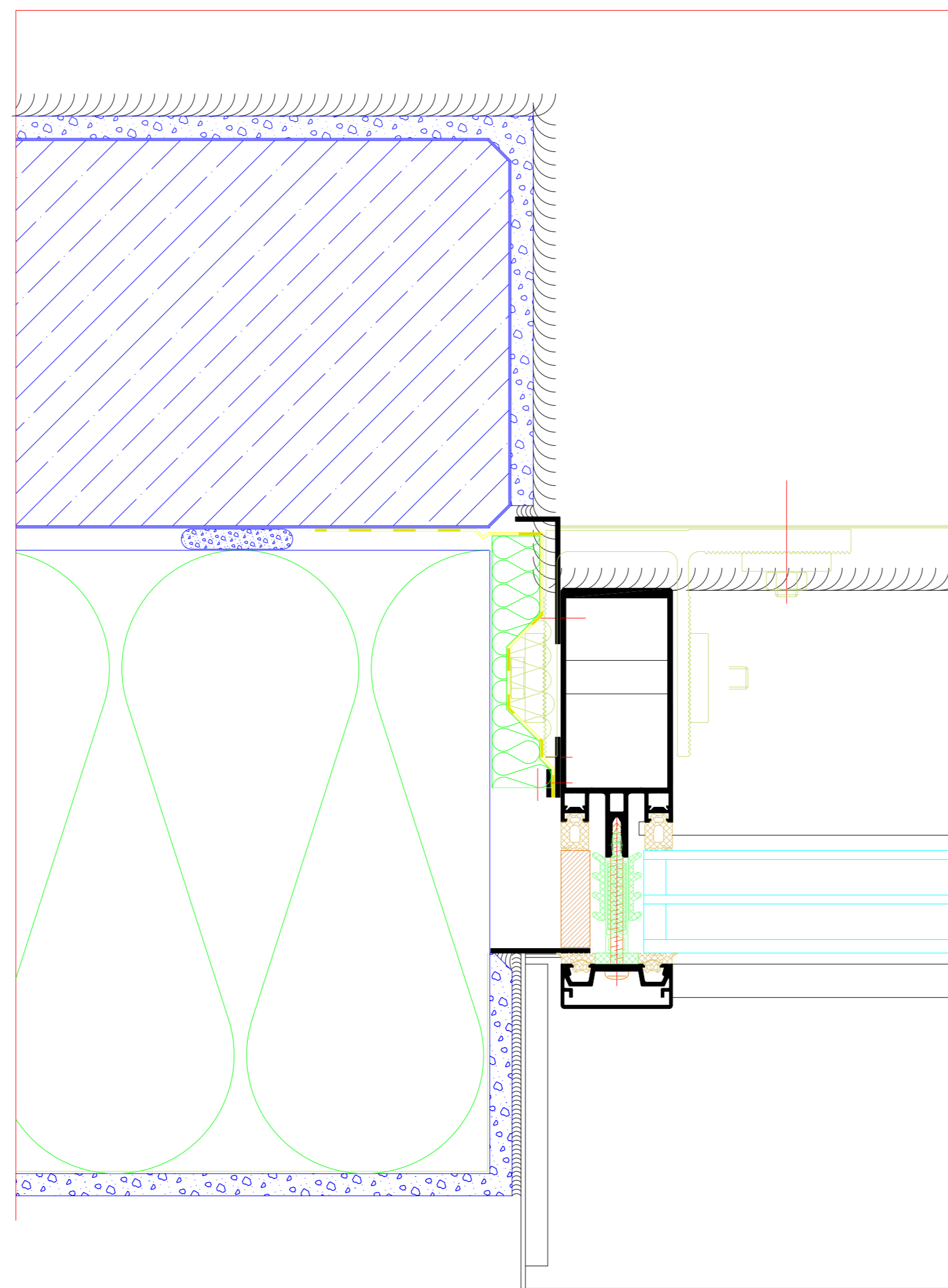


PHI Fußpunkt
PHI base point



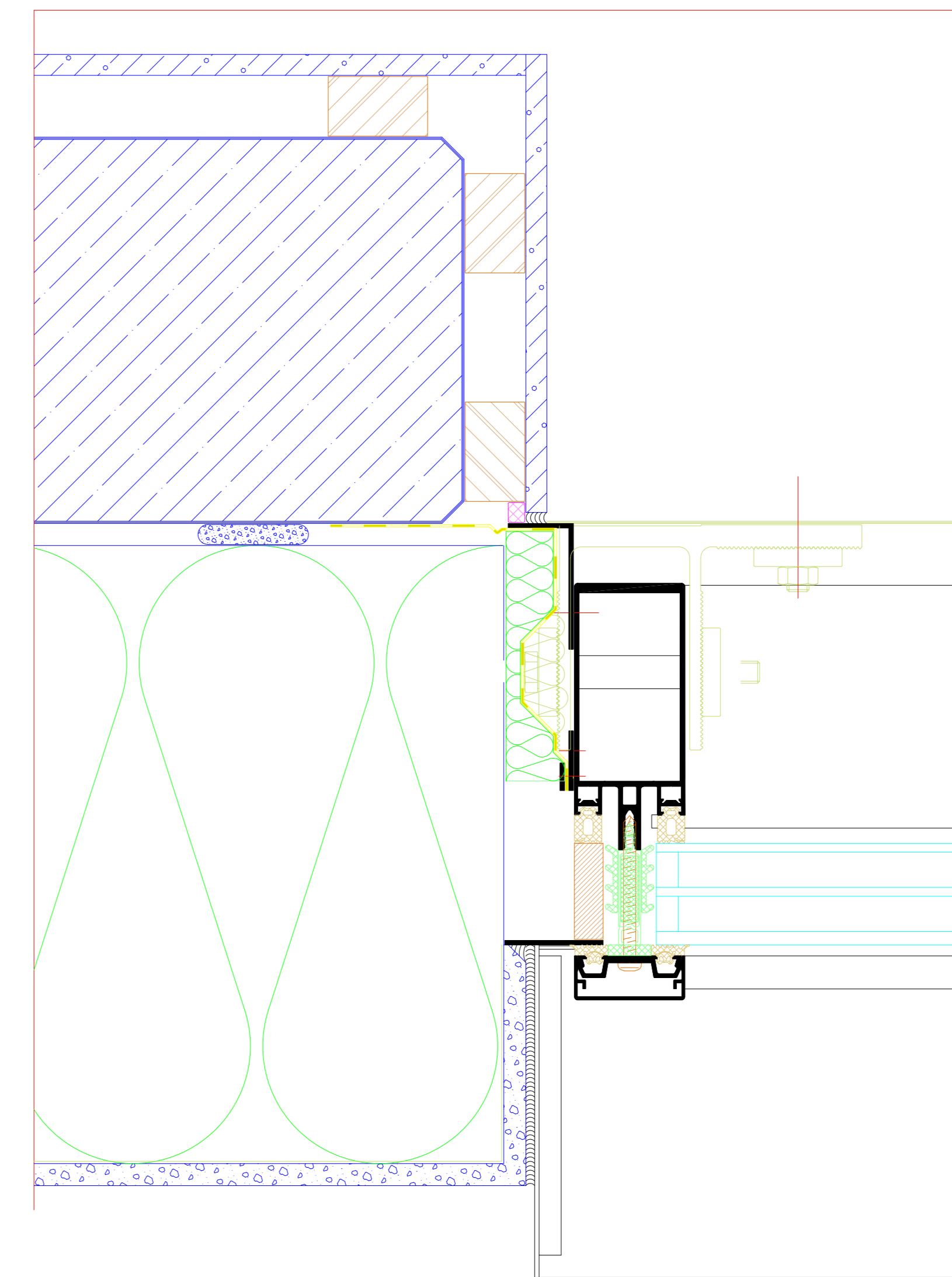
M 1:2

PHI Wandanschluss
PHI wall attachment



M 1:2

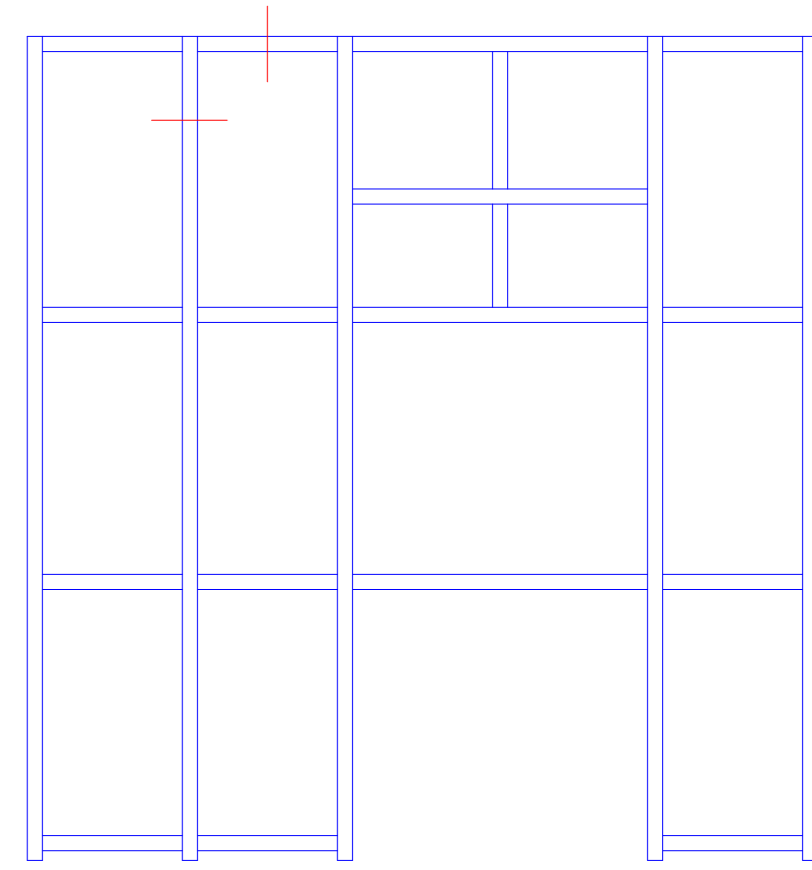
PHI Wandanschluss
PHI wall attachment



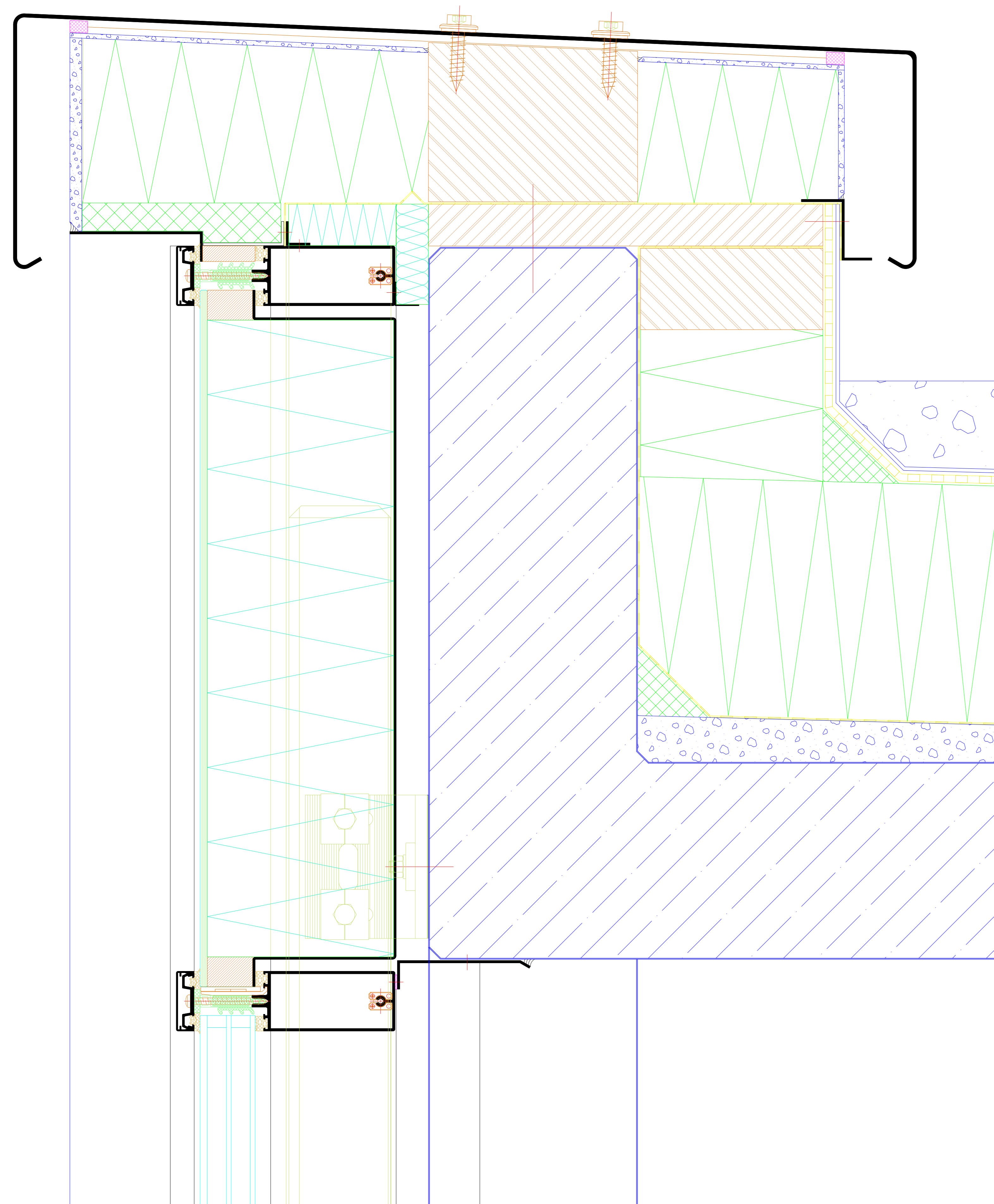
M 1:2

NO.	DATE	DESCRIPTION	BY	CHECKED	STATUS
001	2024	PHI Wandanschluss
002	2024	PHI Fußpunkt
003	2024	PHI Wandanschluss
004	2024	PHI Wandanschluss
005	2024	PHI Wandanschluss

BENEDICT + RIVA
 RIVA Bauteilperschüsse
 RIVA Attachments to building structure
 Fassade RIVA FWS SO HI
 Fassade RIVA FWS SO HI

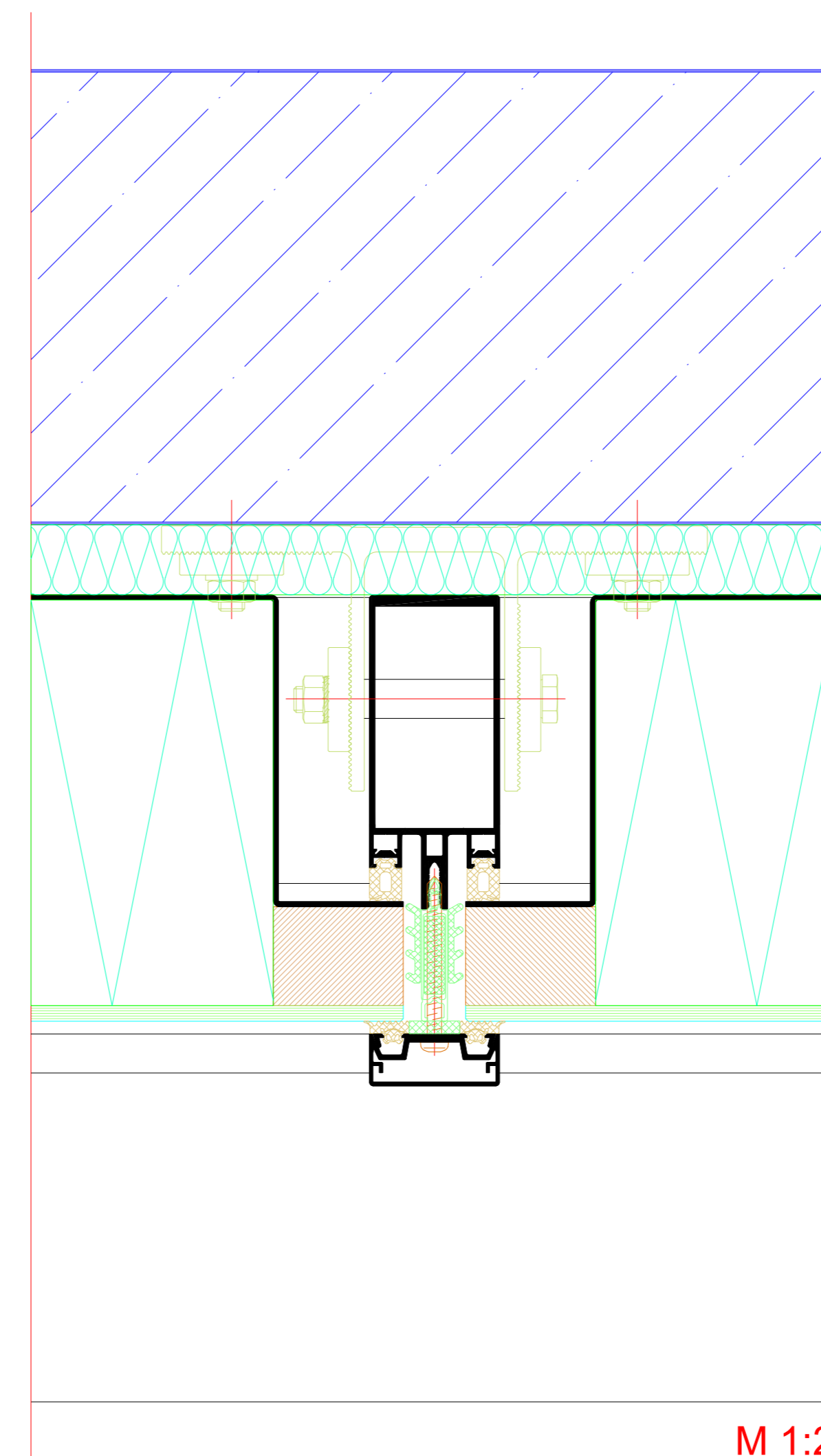


PHI Attikaanschluss
 PHI fascia attachment



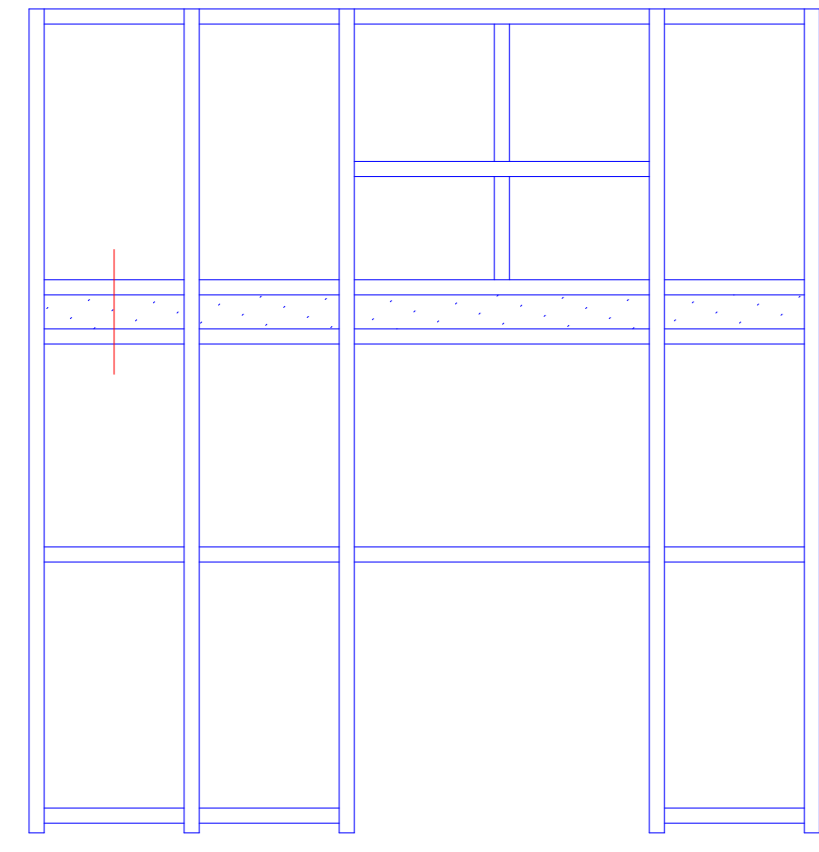
M 1:2

PHI Pfosten in Attikaanschluss
 PHI mullion in fascia attachment

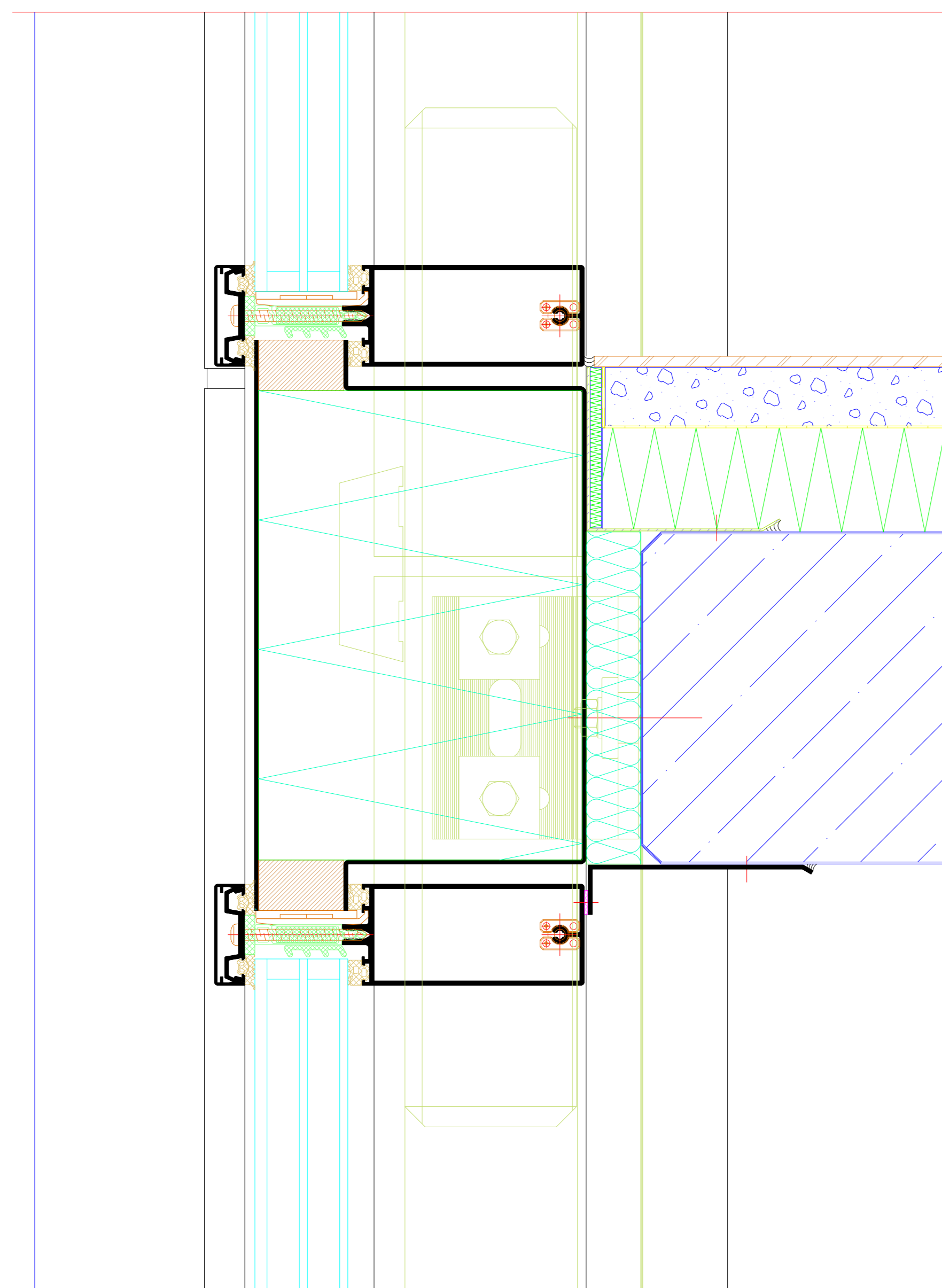


M 1:2

NO.	DATE	REVISION	BY	CHECKED	GROUP
001	2021	01
<p>Project: Riva Baukörperanschlüsse Riva Attachments to building structure</p> <p>Product: Fassade RIVA FWS 50 HI Facade RIVA FWS 50 HI</p>					
<p>Manufacturer: BENEDICT + RIVA RIVA, Germany</p>					



PHI Deckenanschluss
 PHI intermediate floor
 attachment



M 1:2

NO.	DATE	REVISION	BY	CHECKED	GROUP
001	01.10.2023	01
Product Name: Riva Reaktoperschlüsse Riva Attachments to building structure					
Manufacturer: Fassade RIVA FWS SO HI Fassade RIVA FWS SO HI					
Manufacturer Address: ...					
Manufacturer Phone: ...					
Manufacturer Email: ...					
Manufacturer Website: ...					
Manufacturer Logo: BENEDICT + RIVA					