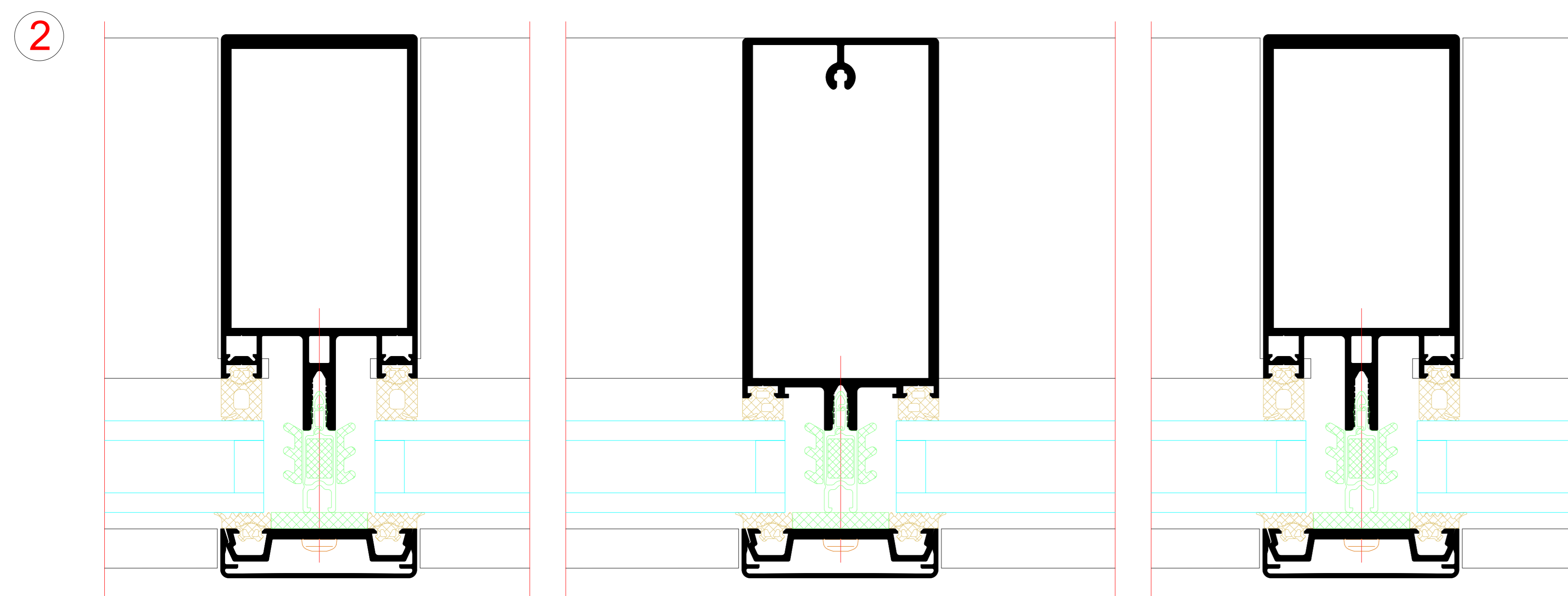
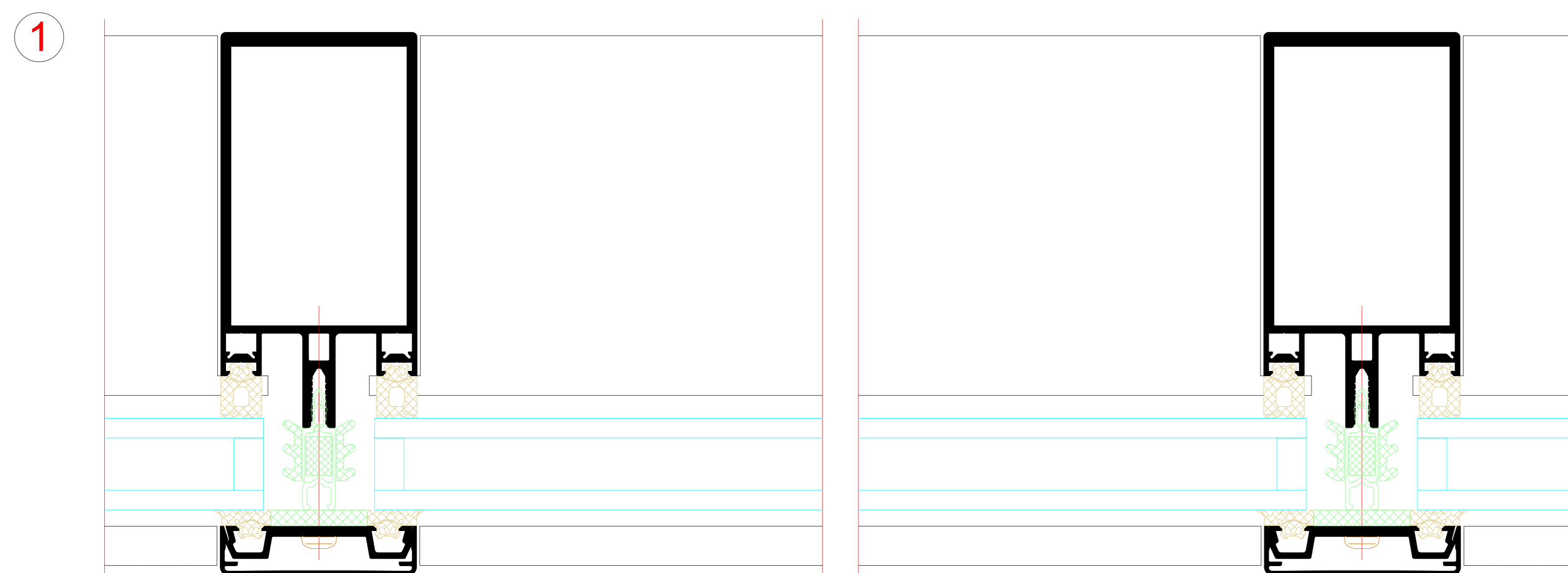
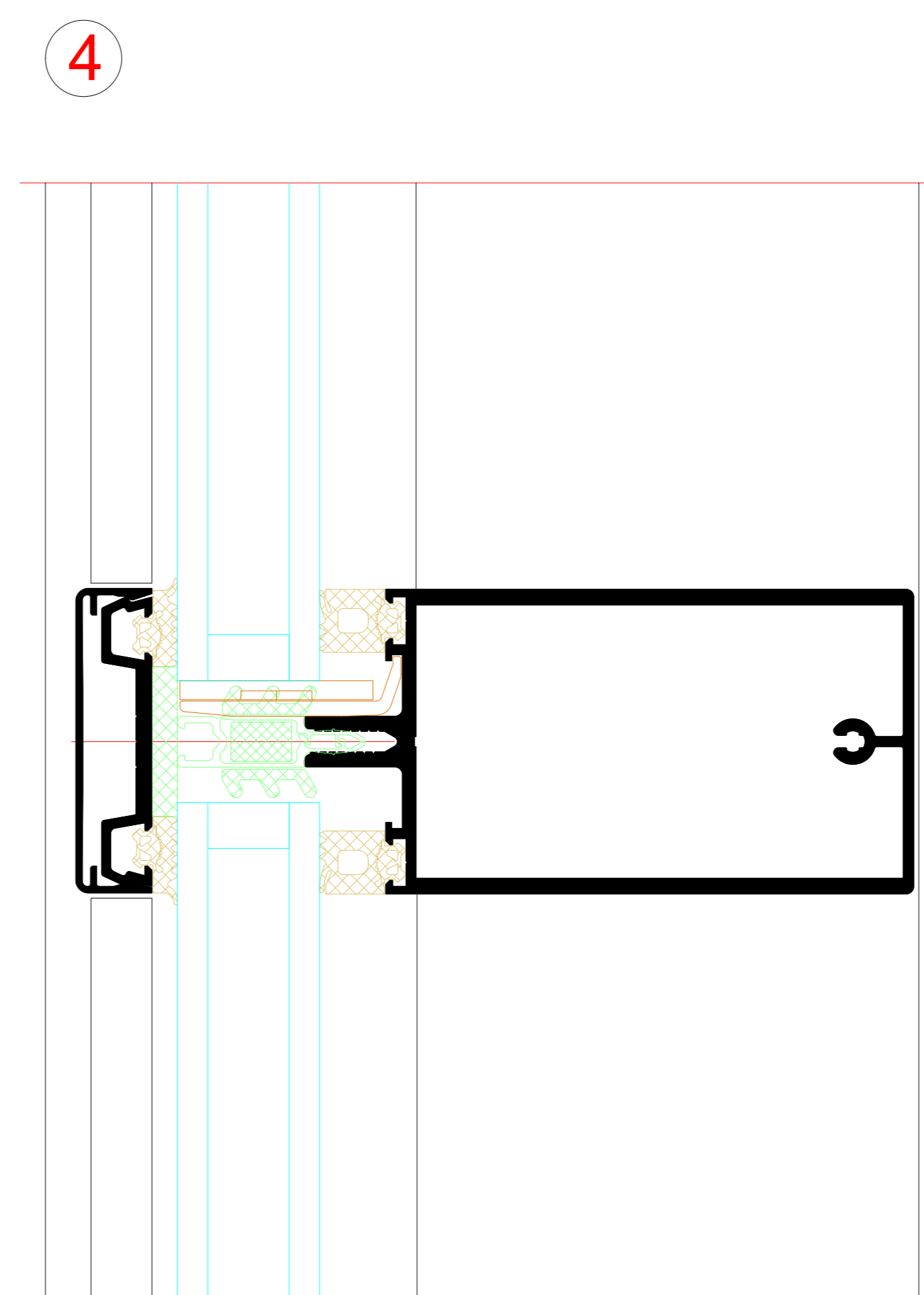
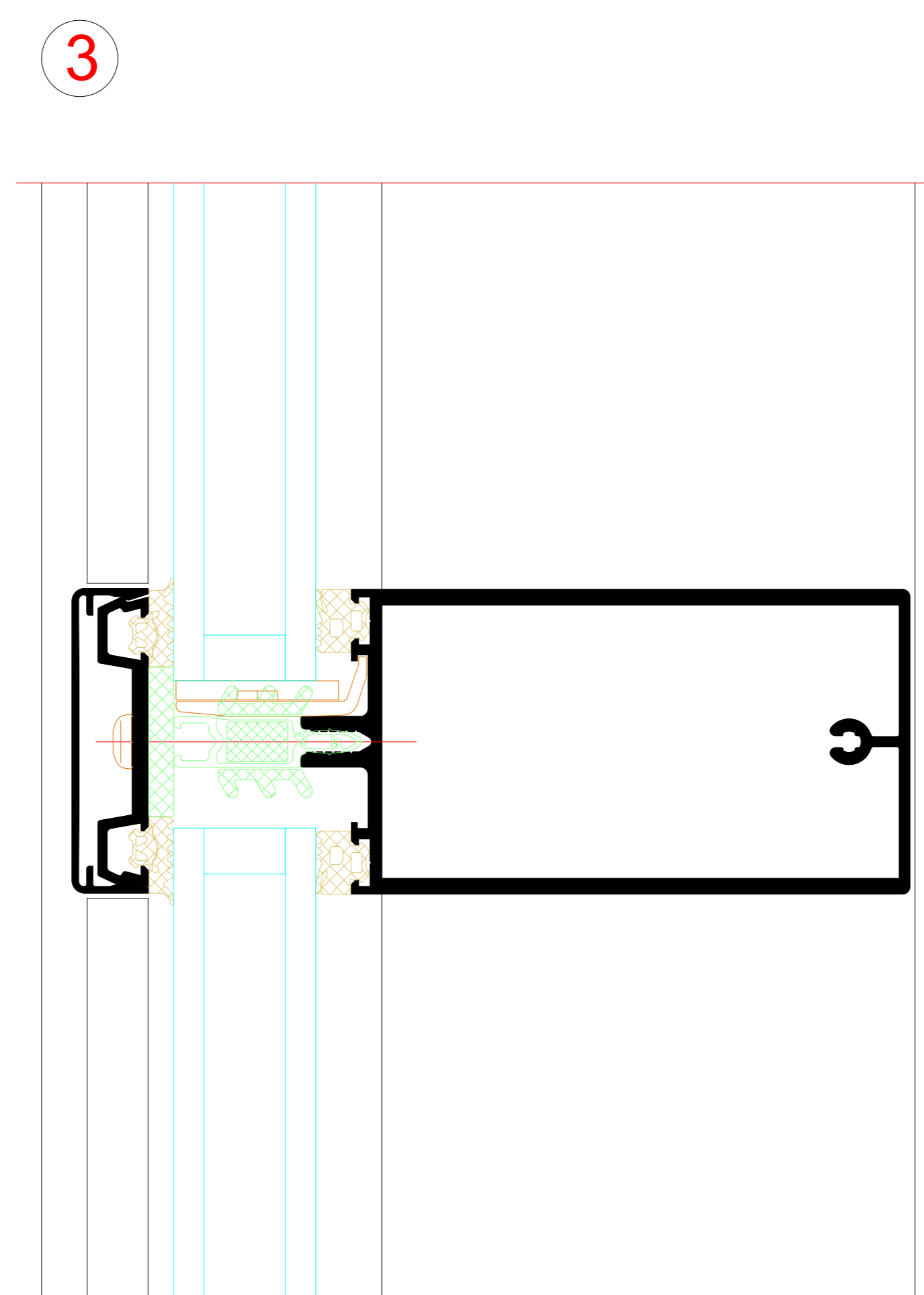
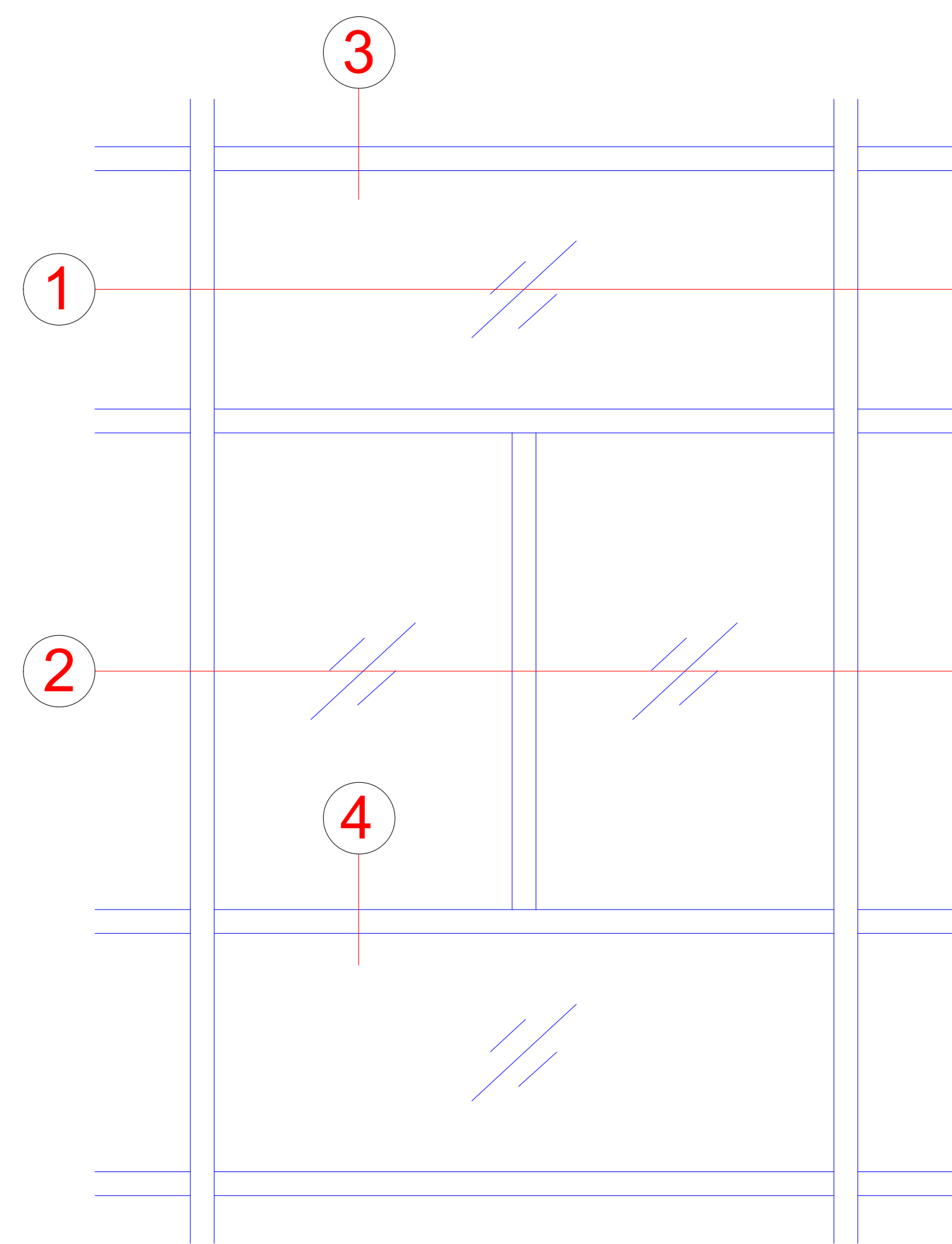
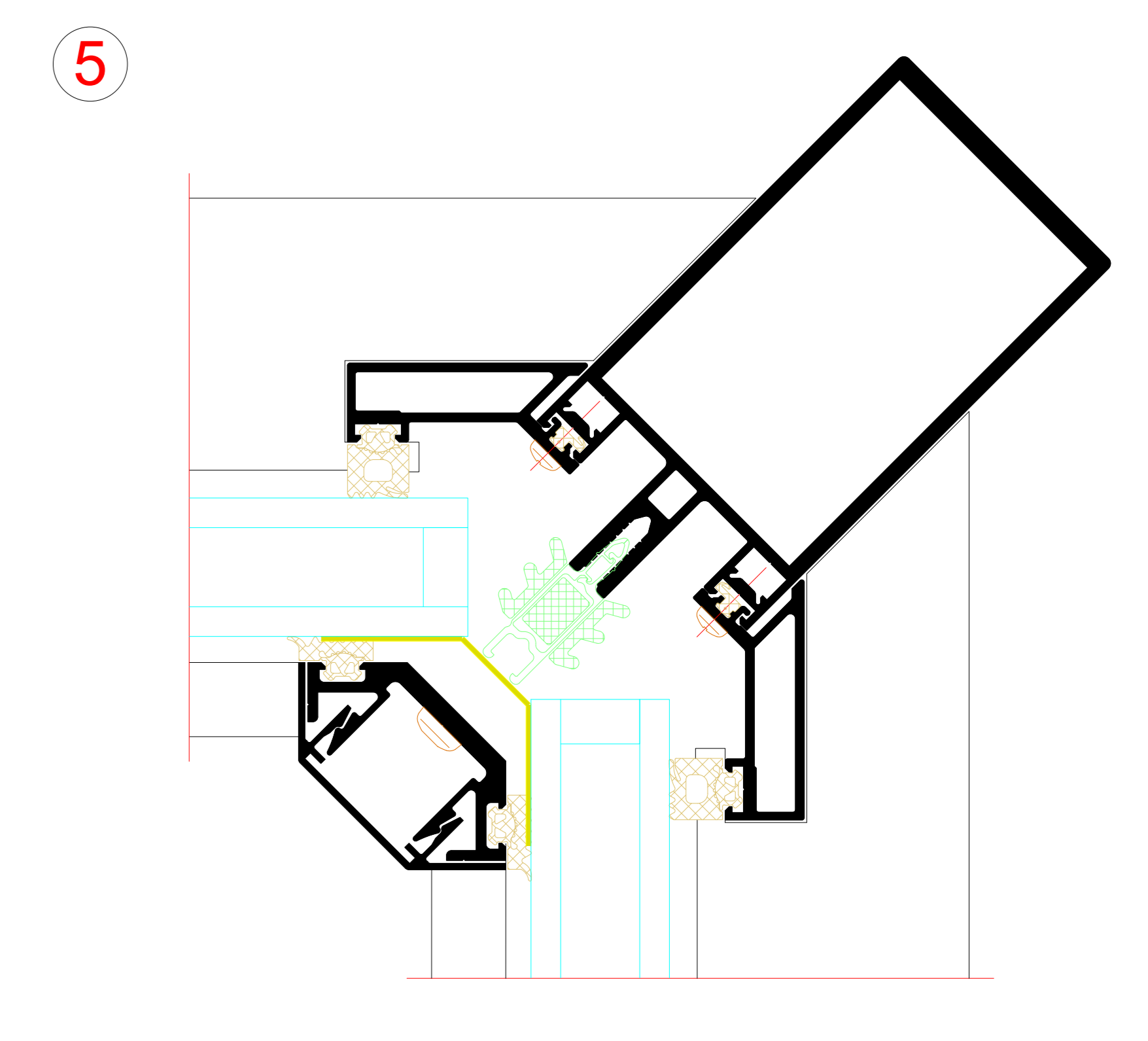
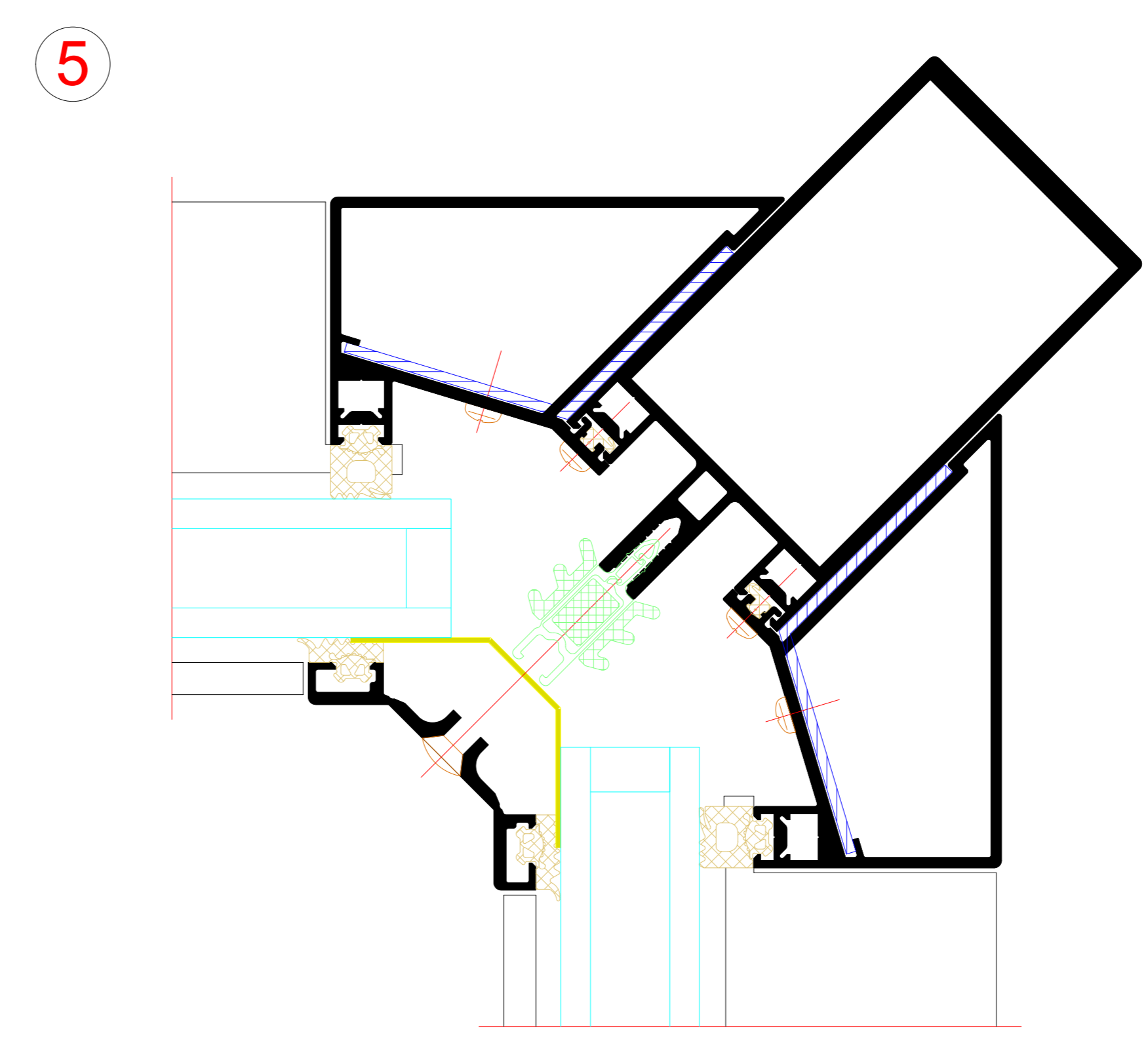
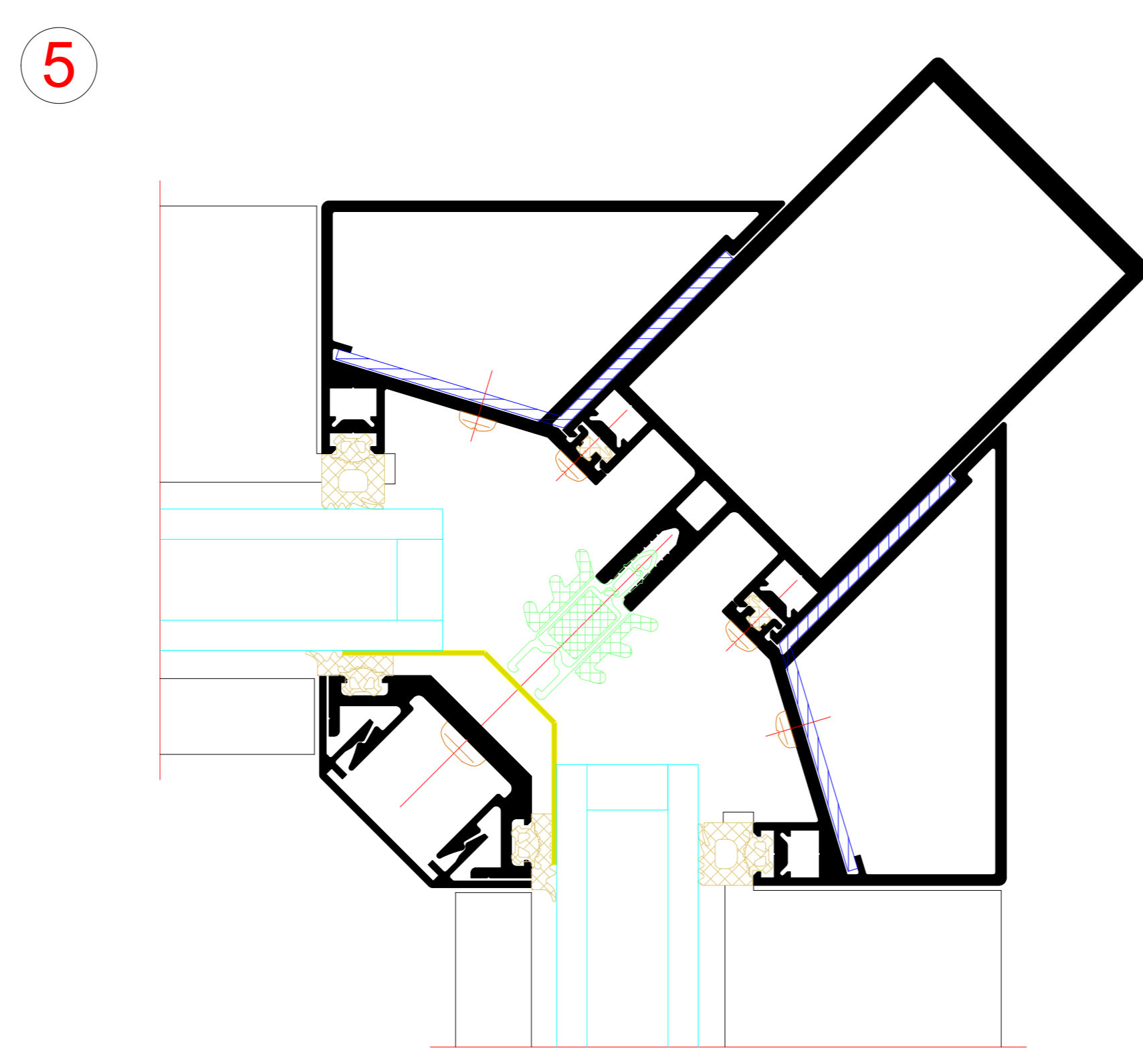
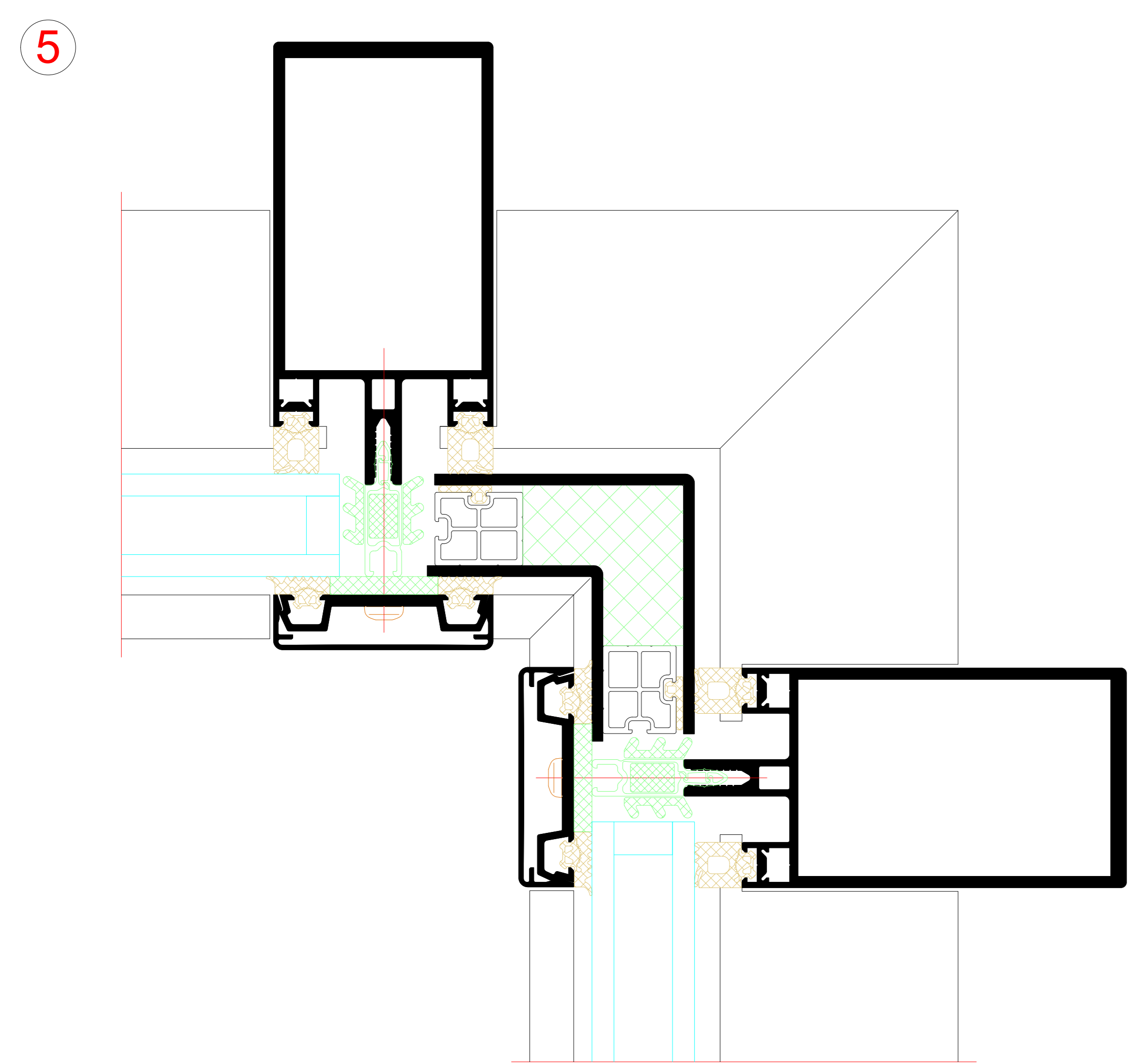
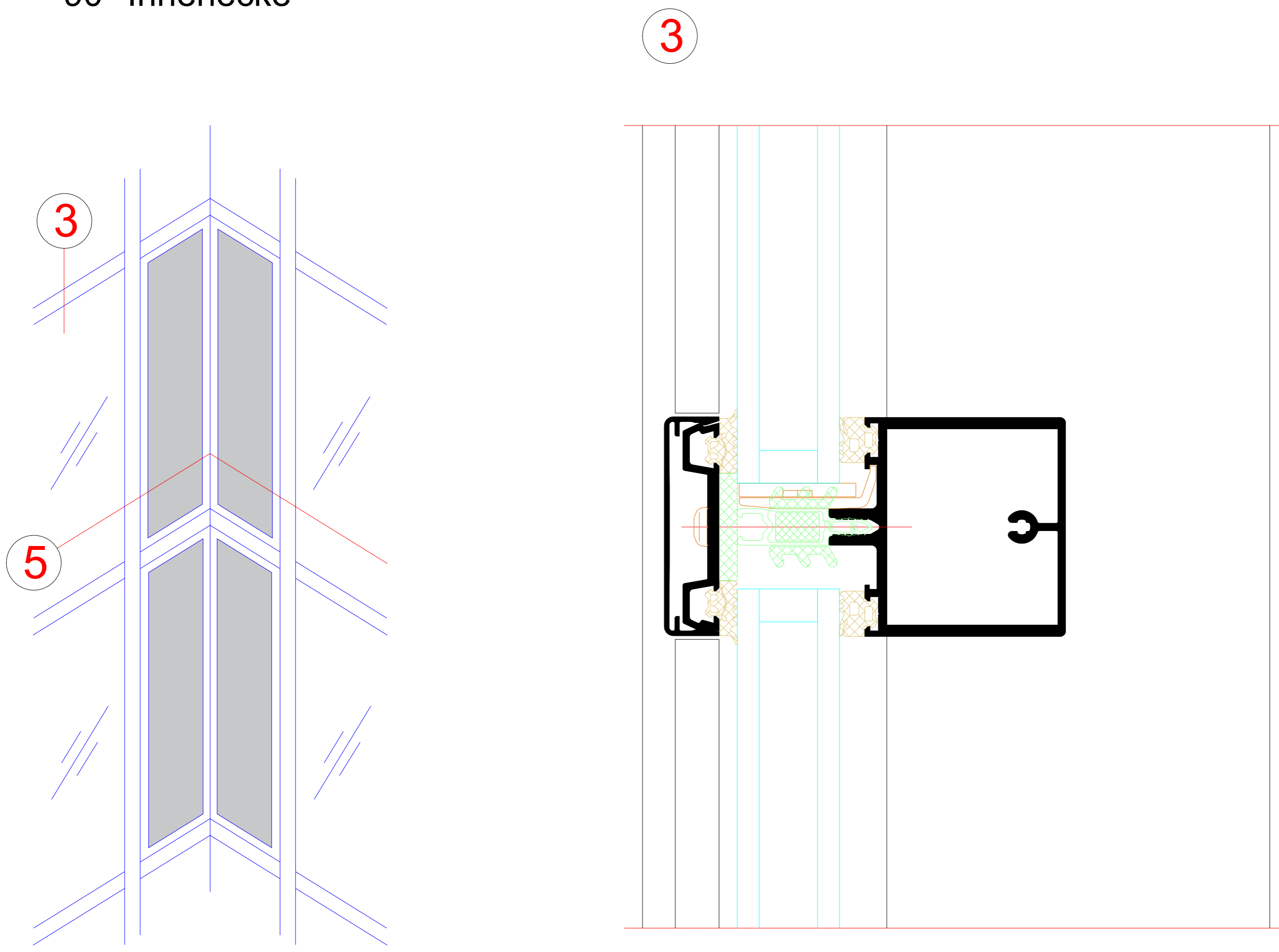


Festverglasung
Fixed glazing



NO.	DATE	REVISION	REVISION	REVISION
001	01/15	01	01	01
RIVA Elementschritte RIVA Unit section details				
Fassade RIVA FWS 60 HI Facade RIVA FWS 60 HI				
BENEDICT + RIVA RIVA RWAH RIVA RWAH				

90° Innenecke
90° Innenecke

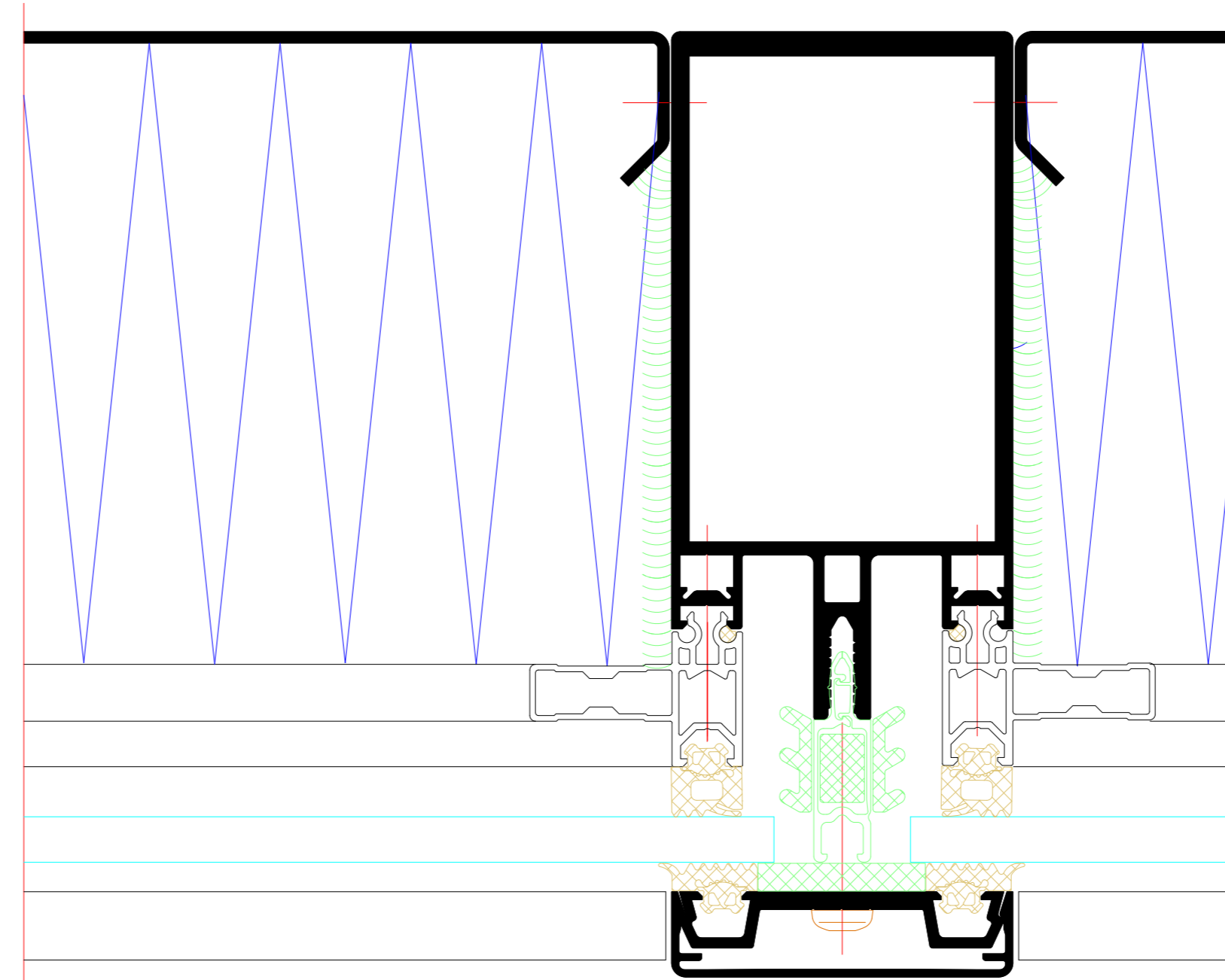
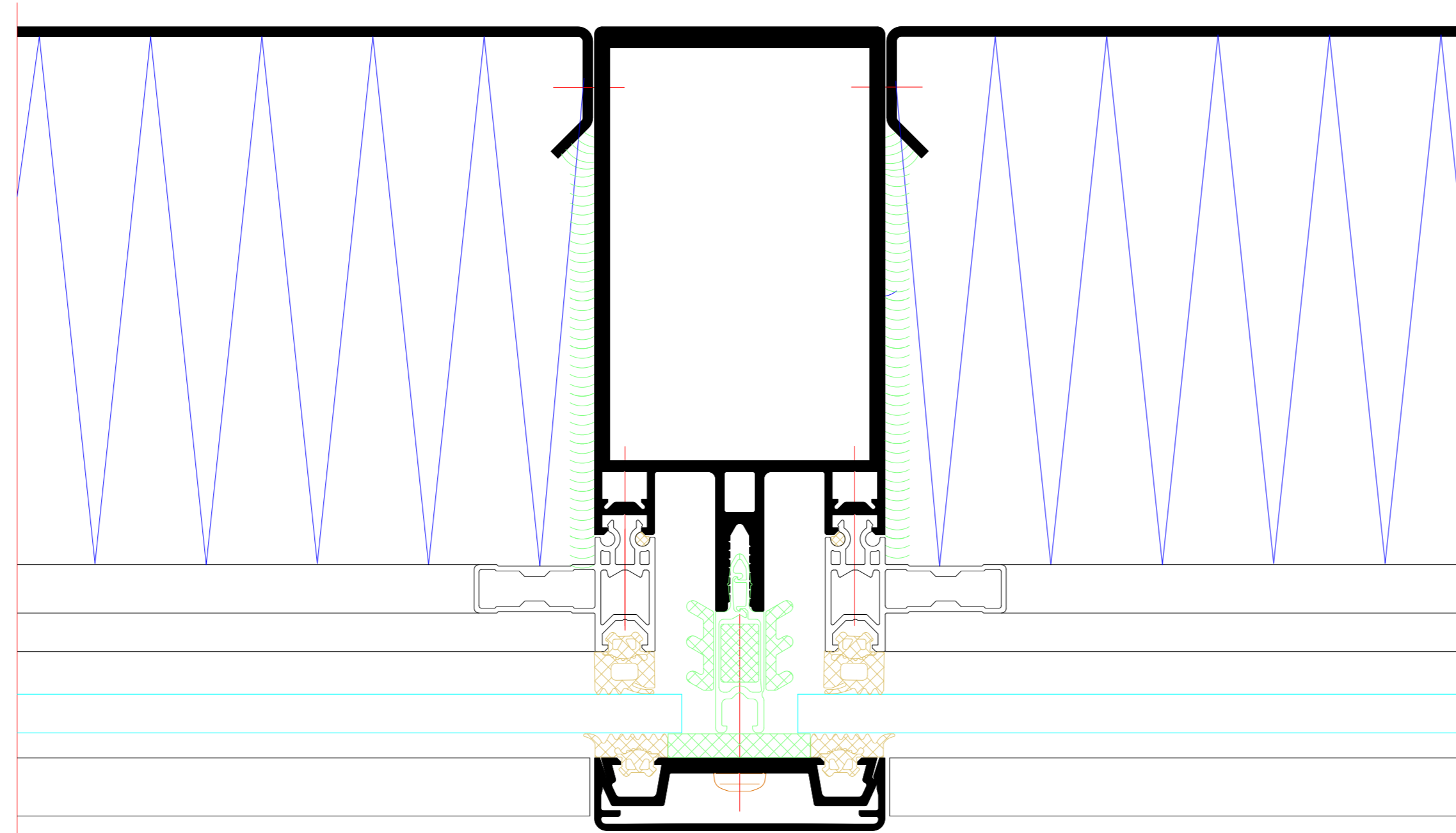
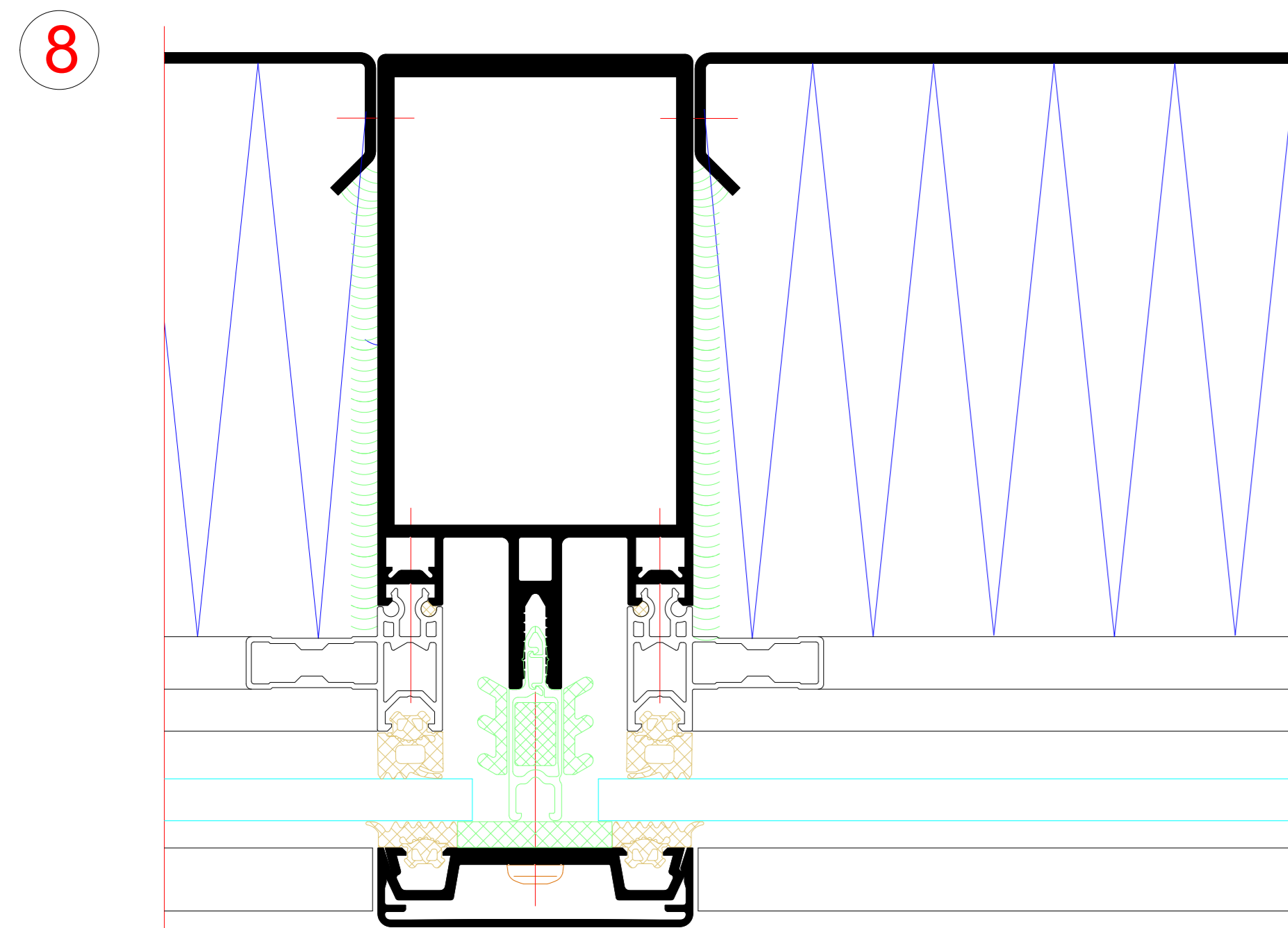
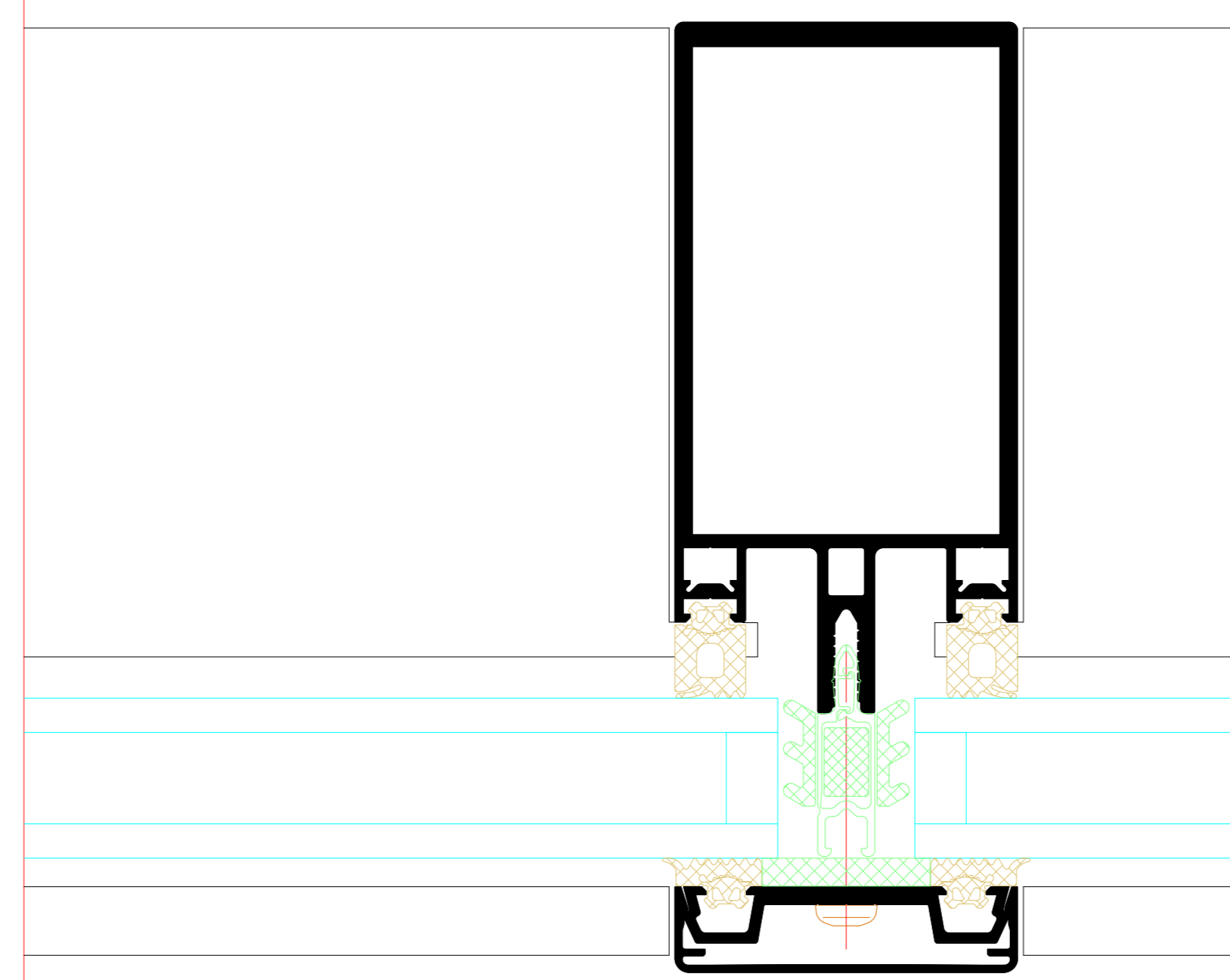
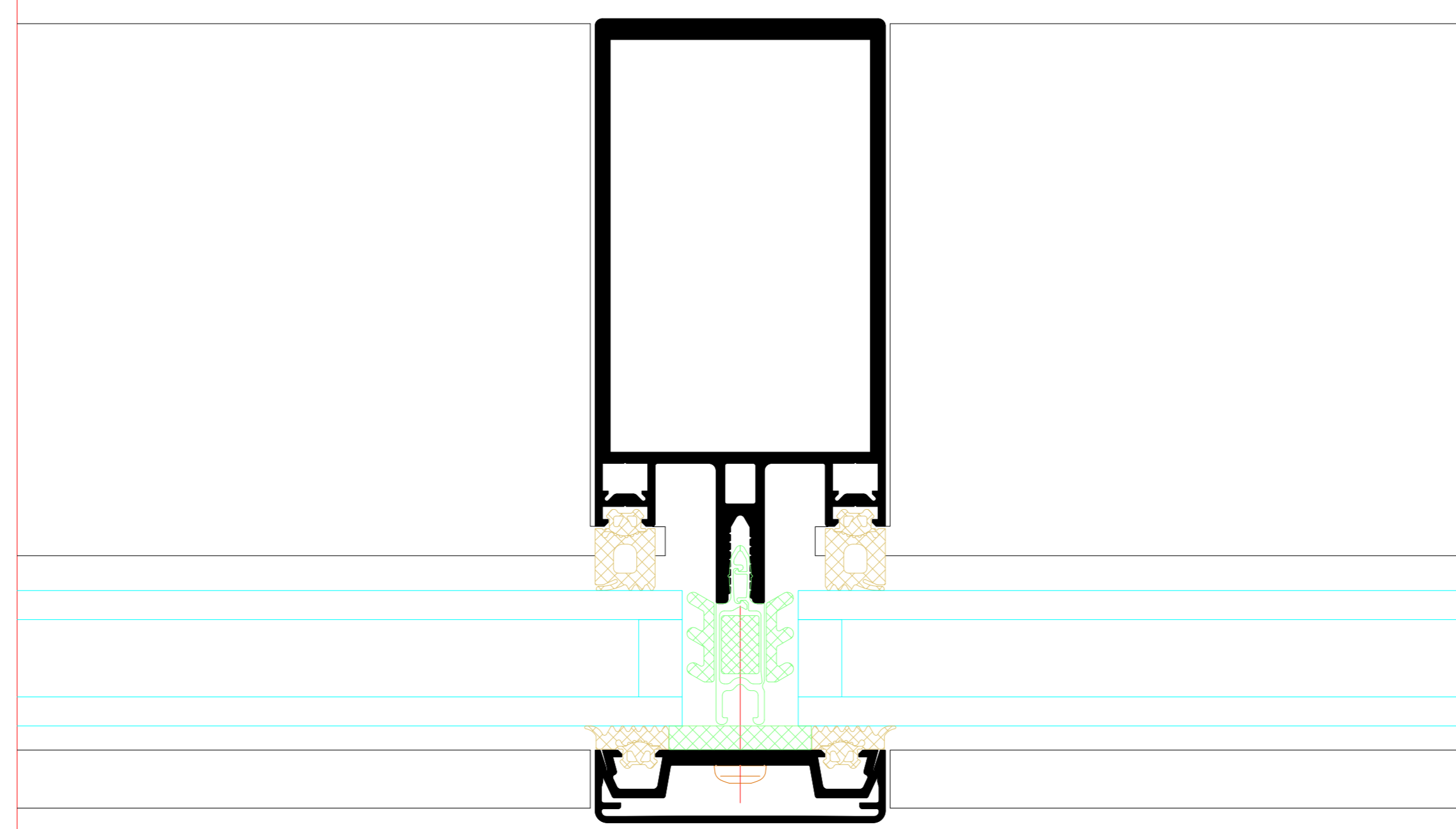
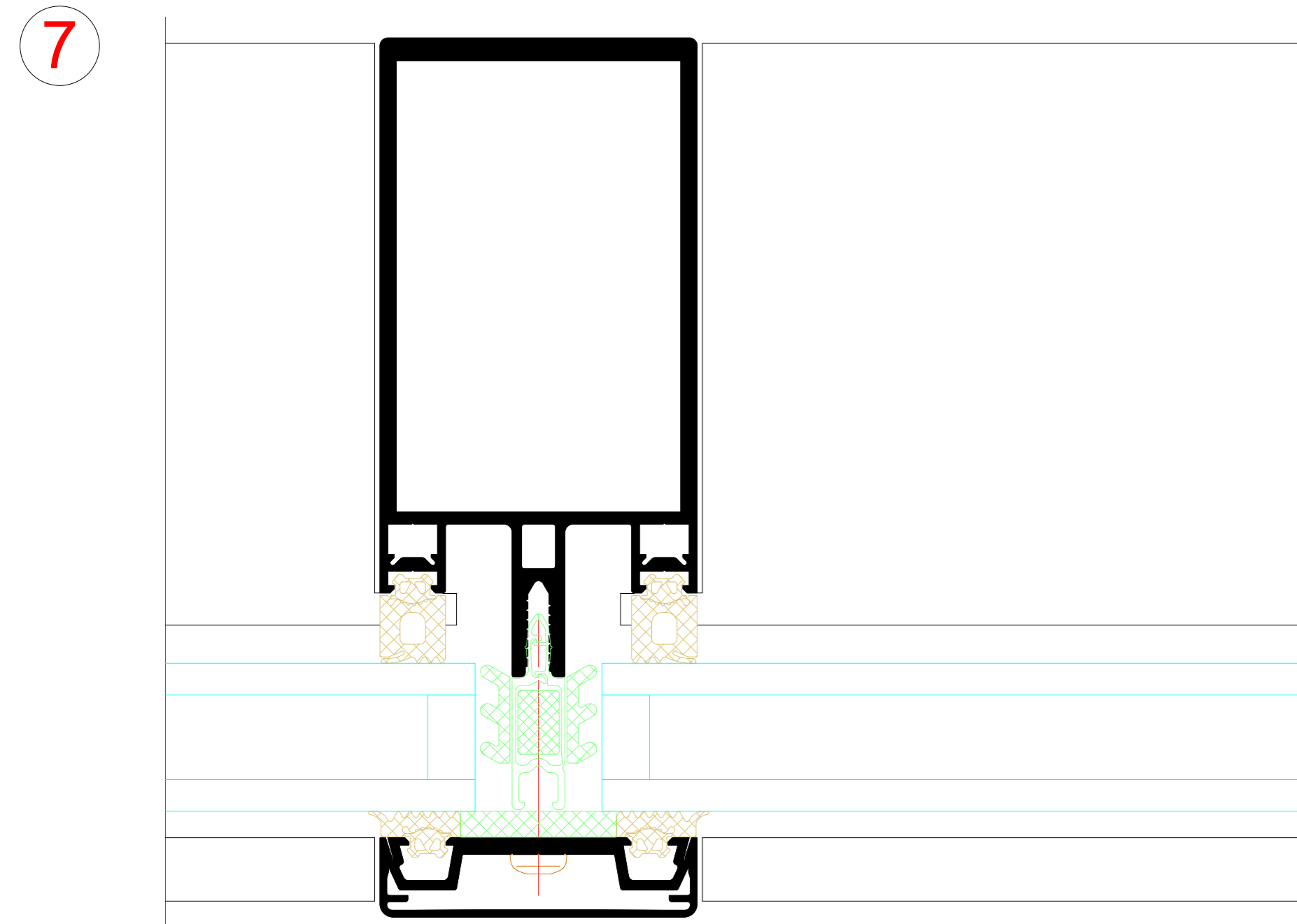
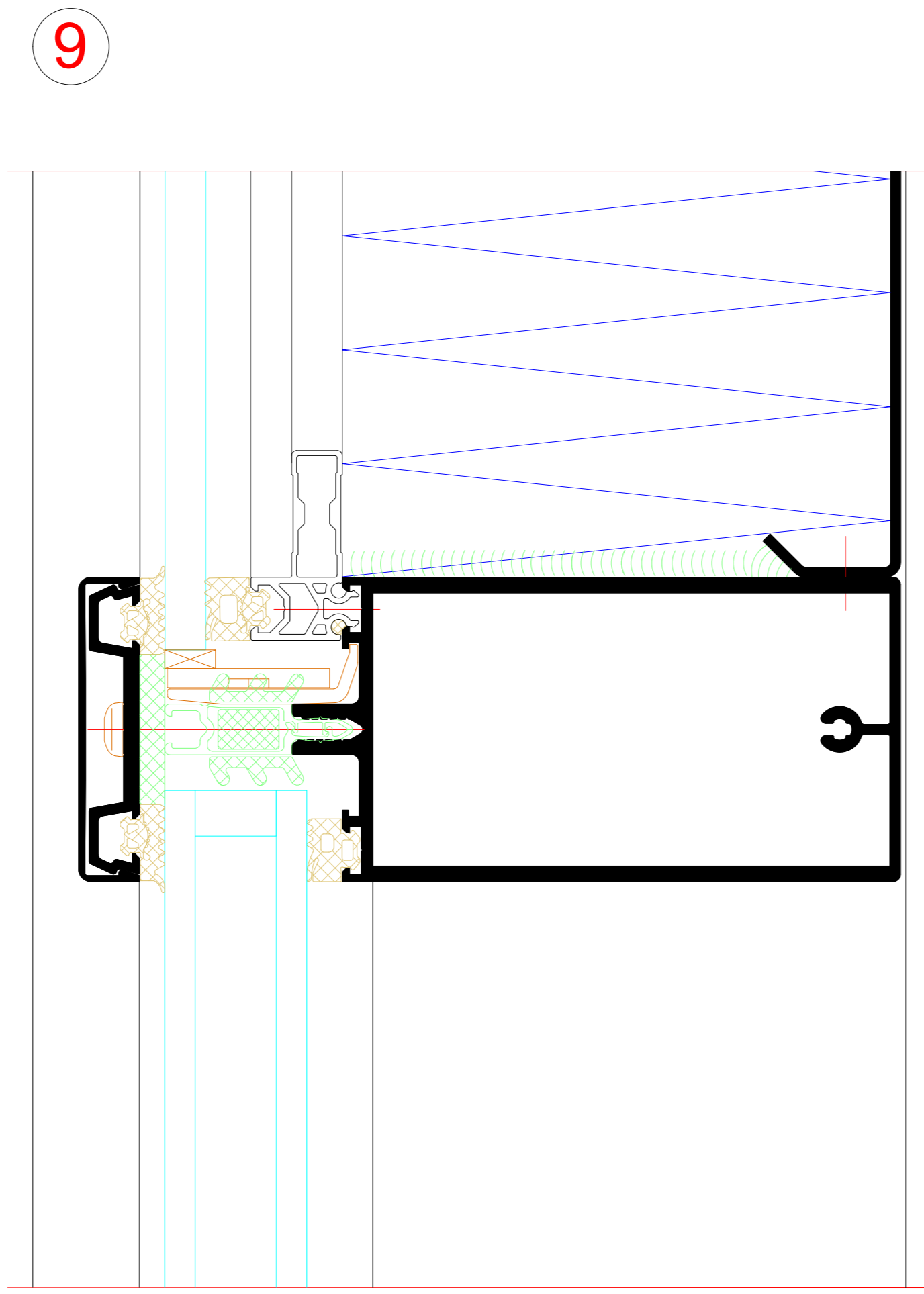
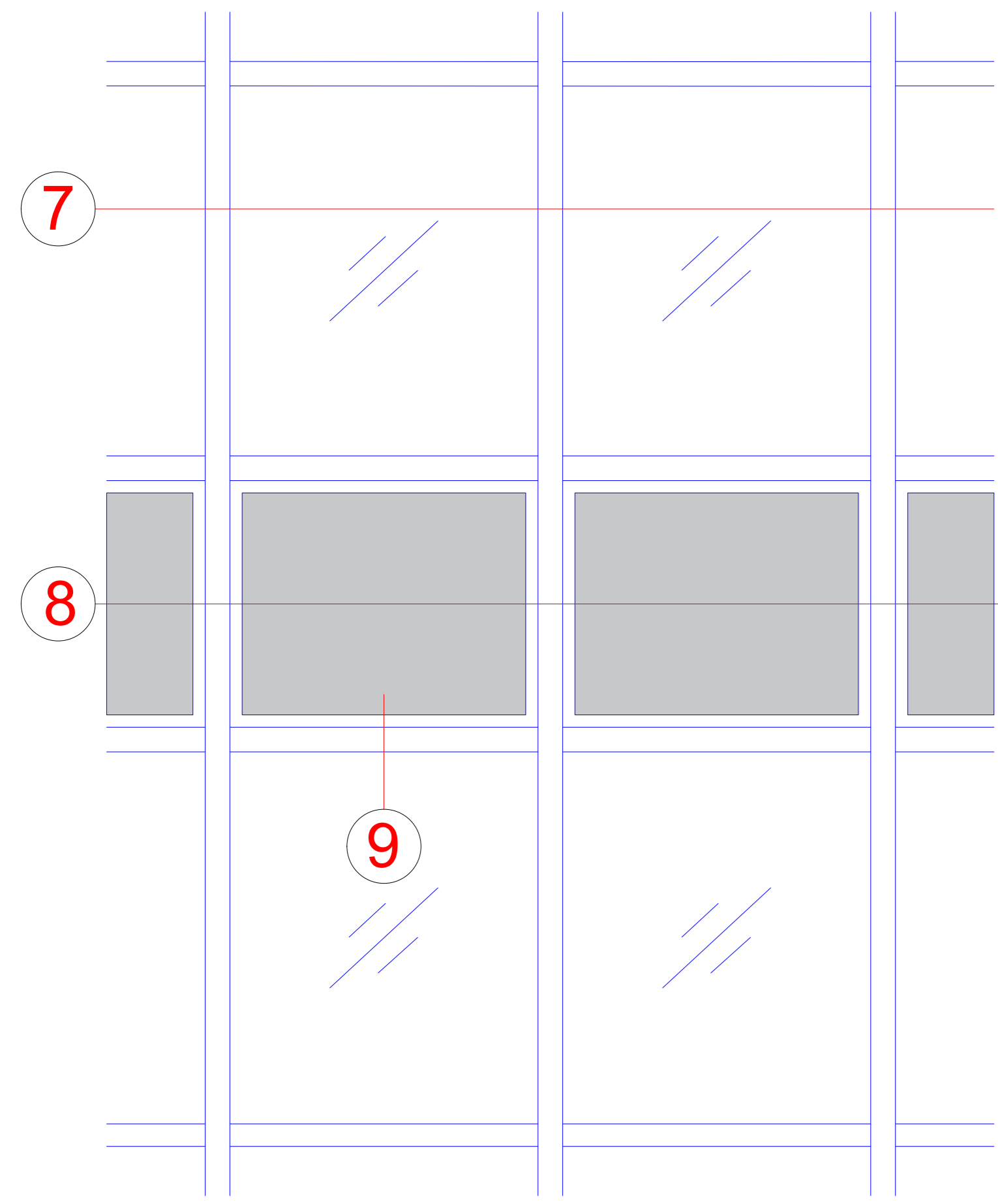


NO.	DATE	REVISION	REVISION BY	REVISION DATE
1	01.10.2023	1
2	01.10.2023	2
3	01.10.2023	3
4	01.10.2023	4
5	01.10.2023	5

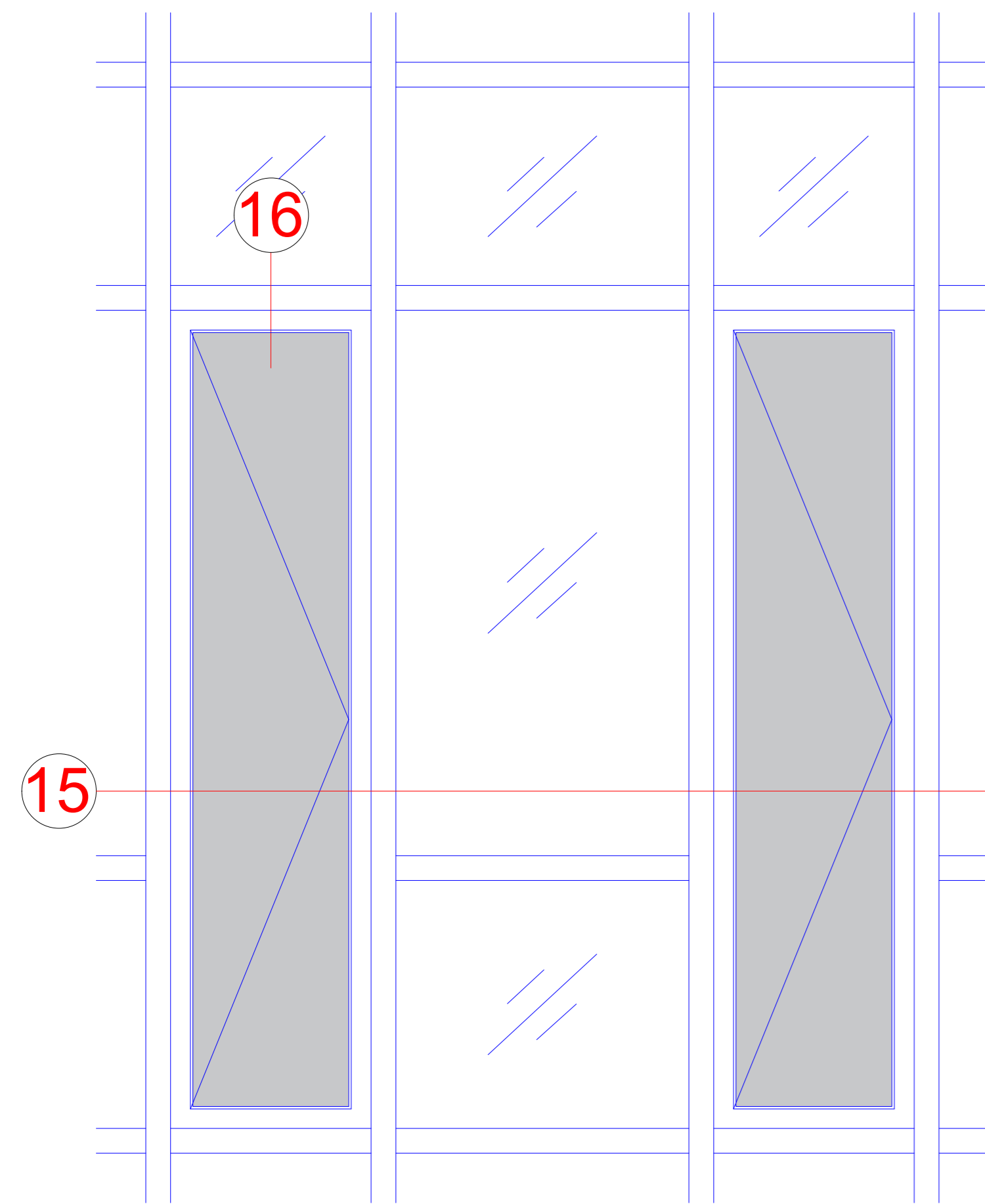
RIVA Elementschritte
 Riva Unit section details
 Fassade RIVA FWS 60 HI
 Fassade RIVA FWS 90 HI

BENEDICT + RIVA
 RIVA GmbH
 D-63302 Lahnau, Germany

Kaltbrüstung
Kaltbrüstung



Lüftungsflügel RIVA AWS 75 VV.SI+
RIVA AWS 75 VV.SI+ ventilation vent



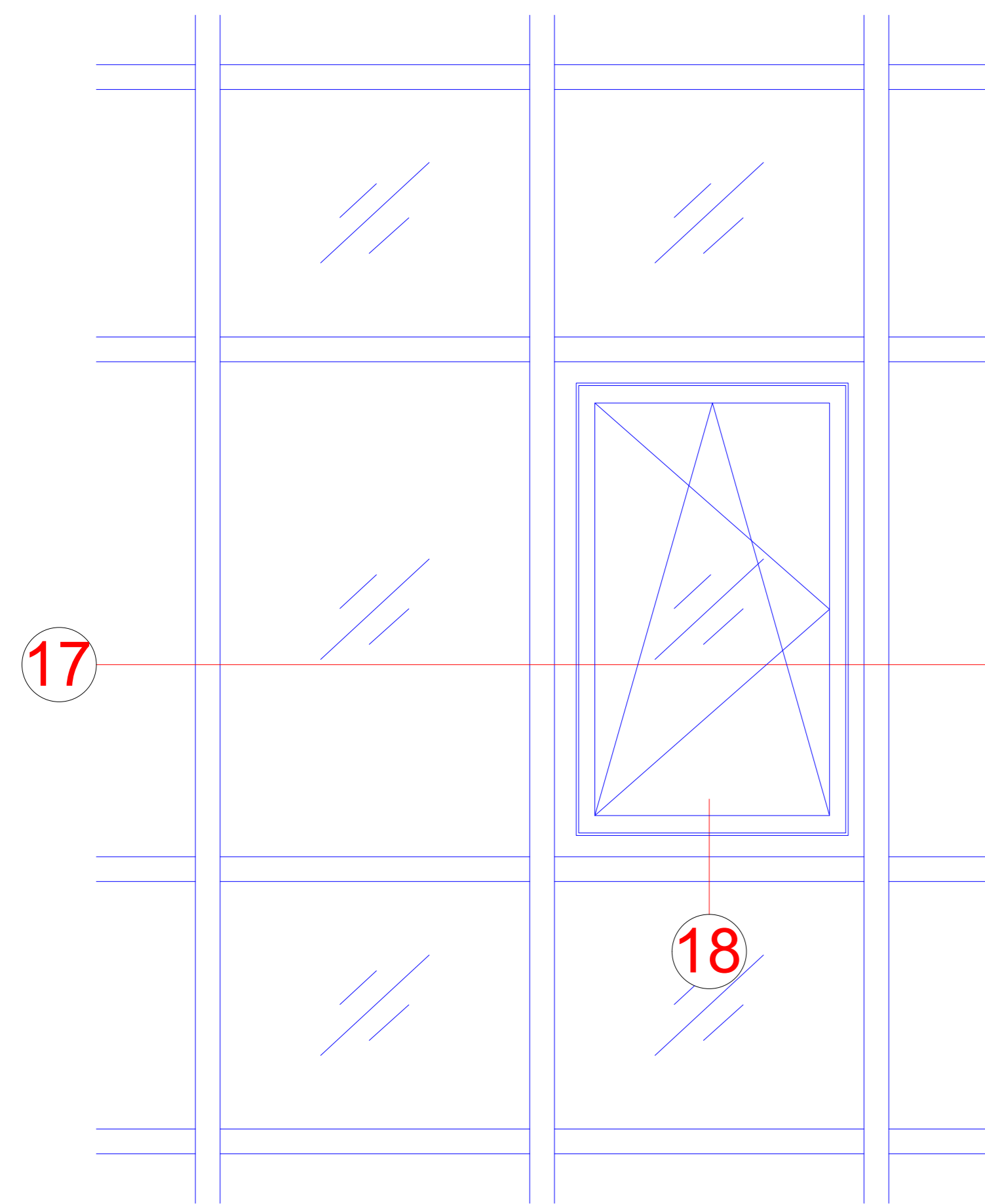
Technische Informationen RIVA AWS 75 VV.SI+
Technical information about RIVA AWS 75 VV.SI+

Prüfungen und Normen **	
Tests and standards	
Wärmedämmung nach DIN EN ISO 1077-2 Thermal insulation in accordance with DIN EN ISO 1077-2	bis $U_w = 1,0 \text{ W}/(\text{m}^2\text{K})$ To $U_w = 1.0 \text{ W}/(\text{m}^2\text{K})$
Schalldämmung nach DIN EN ISO 140-3 Sound reduction in accordance with DIN EN ISO 140-3	$\leq 46 \text{ dB}$
Einbruchhemmung nach DIN V ENV 1627 Burglar resistance in accordance with DIN V ENV 1627	Klasse RC 2 Class RC 2
Luftdurchlässigkeit nach DIN EN 12207 Air permeability in accordance with DIN EN 12207	Klasse 4 Class 4
Schlagregendichtheit nach DIN EN 12208 Watertightness in accordance with DIN EN 12208	Klasse 9a Class 9a
Windlastwiderstand nach DIN EN 12210 * Wind load resistance in accordance with DIN EN 12210	Klasse C5/B5 Class C5 / B5
Mechanische Beanspruchung nach DIN EN 13115 Mechanical loading in accordance with DIN EN 13115	Klasse 4 Class 4
Dauerfunktion nach DIN EN 12400 Durability in accordance with DIN EN 12400	Klasse 3 Class 3
Gebrauchssicherheit nach DIN EN 13126-5 (Öffnungsbegrenzer) Safety in use in accordance with DIN EN 13126-5 (limiting stay)	Klasse 2/0 + 3/0 Class 2/0 + 3/0

* Durchbiegungsverhalten profilabhängig
The amount of deflection will depend on the profile

** Die Angaben beschreiben die Bestwerte des Gesamtsystems.
Die Eigenschaften einer jeweils gewählten Ausführungsvariante oder Elementkombination sind im Einzelfall anhand der ausführlichen Prüfdokumentation zu bestimmen.
The information describes the optimum values of the entire system.
The properties of a selected design option or unit combination have to be determined individually based on the comprehensive test documentation.

Einsatzelement RIVA AWS 75 SI+
RIVA AWS 75.SI+ insert unit



Technische Informationen AWS 75 SI+ Technical information about AWS 75 SI+

Prüfungen und Normen **

Tests and standards

Wärmedämmung nach DIN EN ISO 1077-2 Thermal insulation in accordance with DIN EN ISO 1077-2	Uf = 1,3 -1,6 W/(m²K)
Schalldämmung nach DIN EN ISO 140-3 Sound reduction in accordance with DIN EN ISO 140-3	bis Rw 45 dB Up to Rw 45 dB
Einbruchhemmung nach DIN V ENV 1627 Burglar resistance in accordance with DIN V ENV 1627	Klasse WK2 (RC 2) Class WK2 (RC 2)
Luftdurchlässigkeit nach DIN EN 12207 Air permeability in accordance with DIN EN 12207	Klasse 4 Class 4
Schlagregendichtheit nach DIN EN 12208 Watertightness in accordance with DIN EN 12208	Klasse 9a Class 9a
Windlastwiderstand nach DIN EN 12210 Wind load resistance in accordance with DIN EN 12210	Klasse C5/B5 Class C5 / B5
Mechanische Beanspruchung nach DIN EN 13115 Mechanical loading in accordance with DIN EN 13115	Klasse 4 Class 4
Dauerfunktion nach DIN EN 12400 Durability in accordance with DIN EN 12400	Klasse 3 Class 3

Durchbiegungsverhalten profilabhängig

* The amount of deflection will depend on the profile

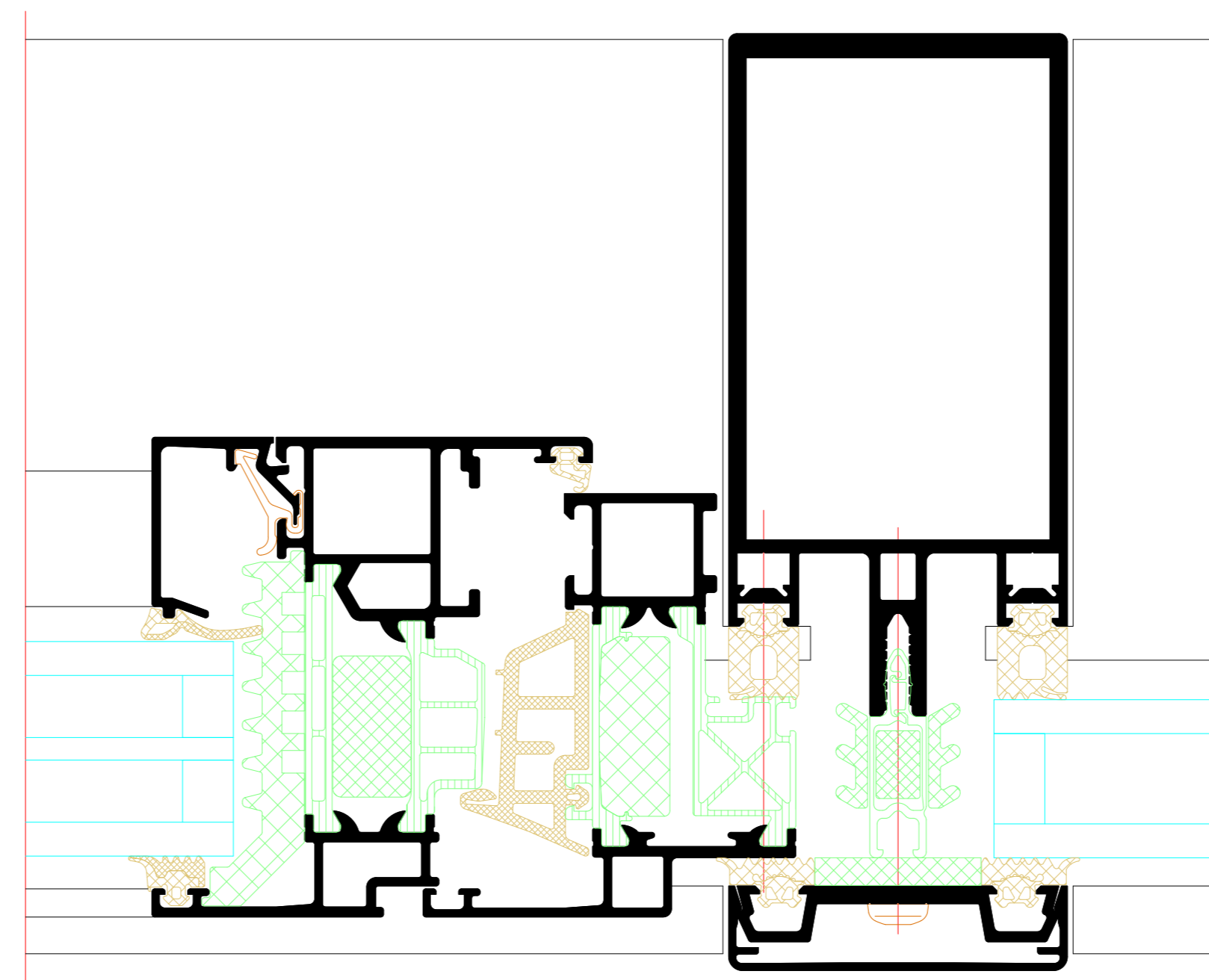
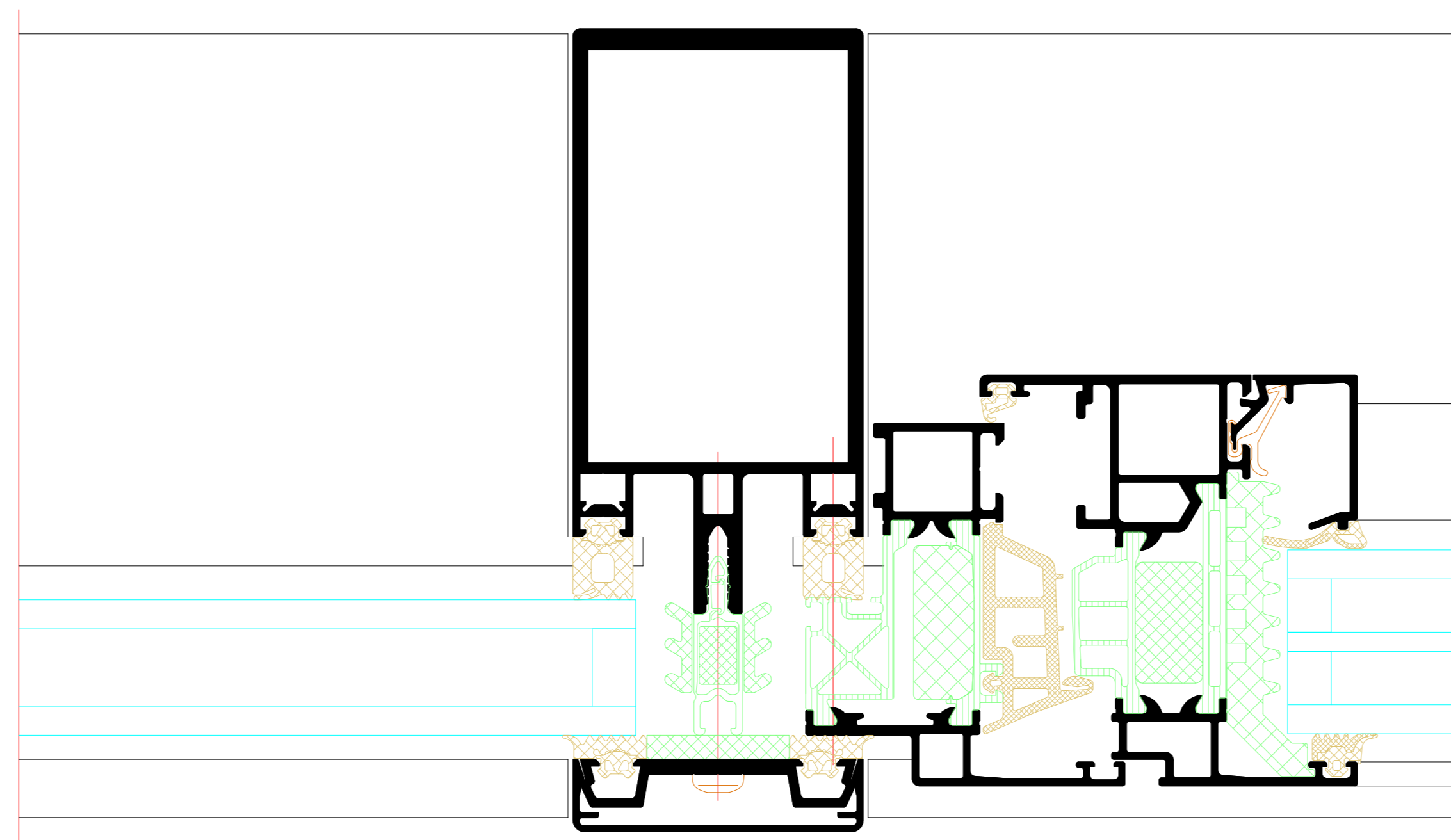
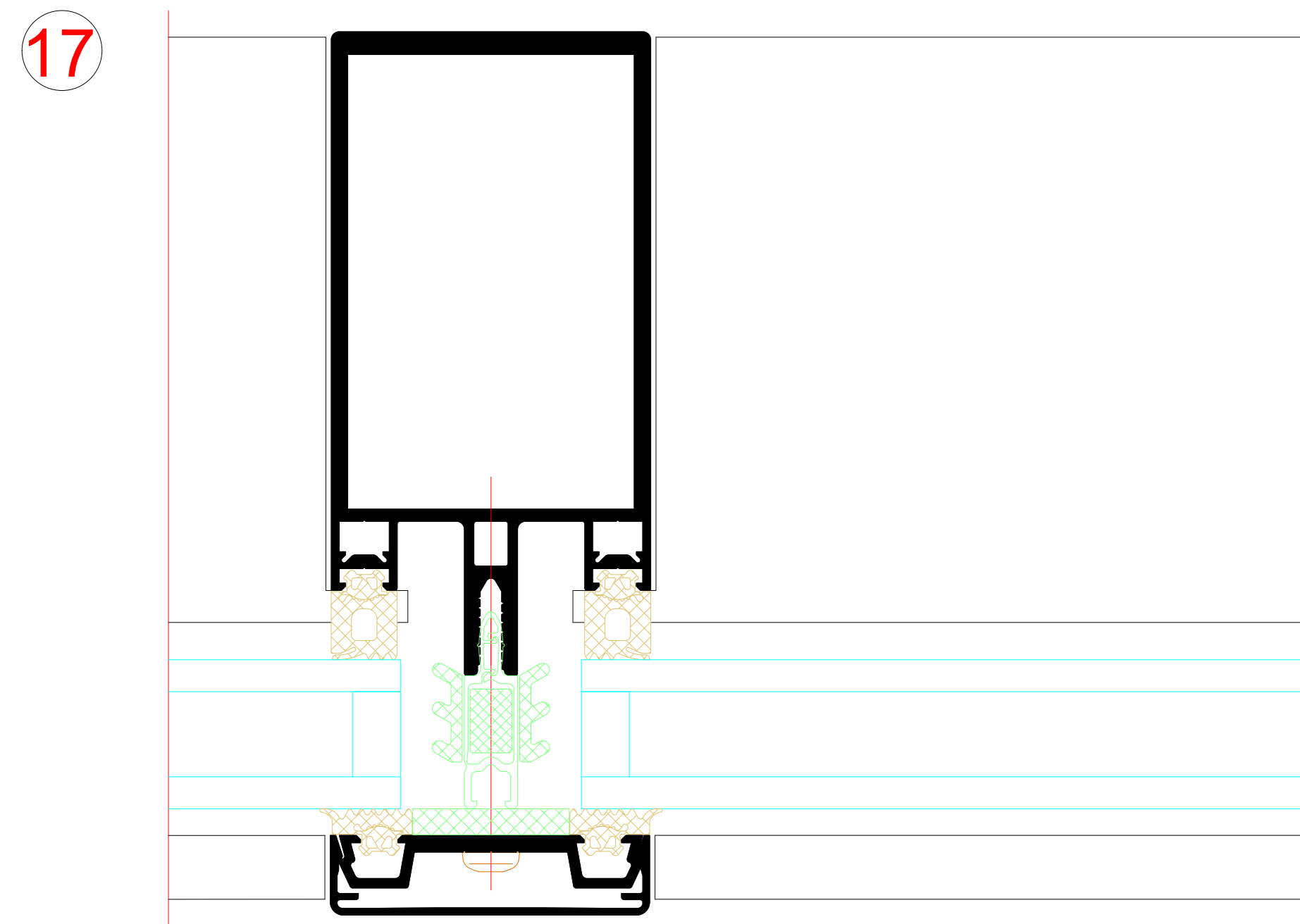
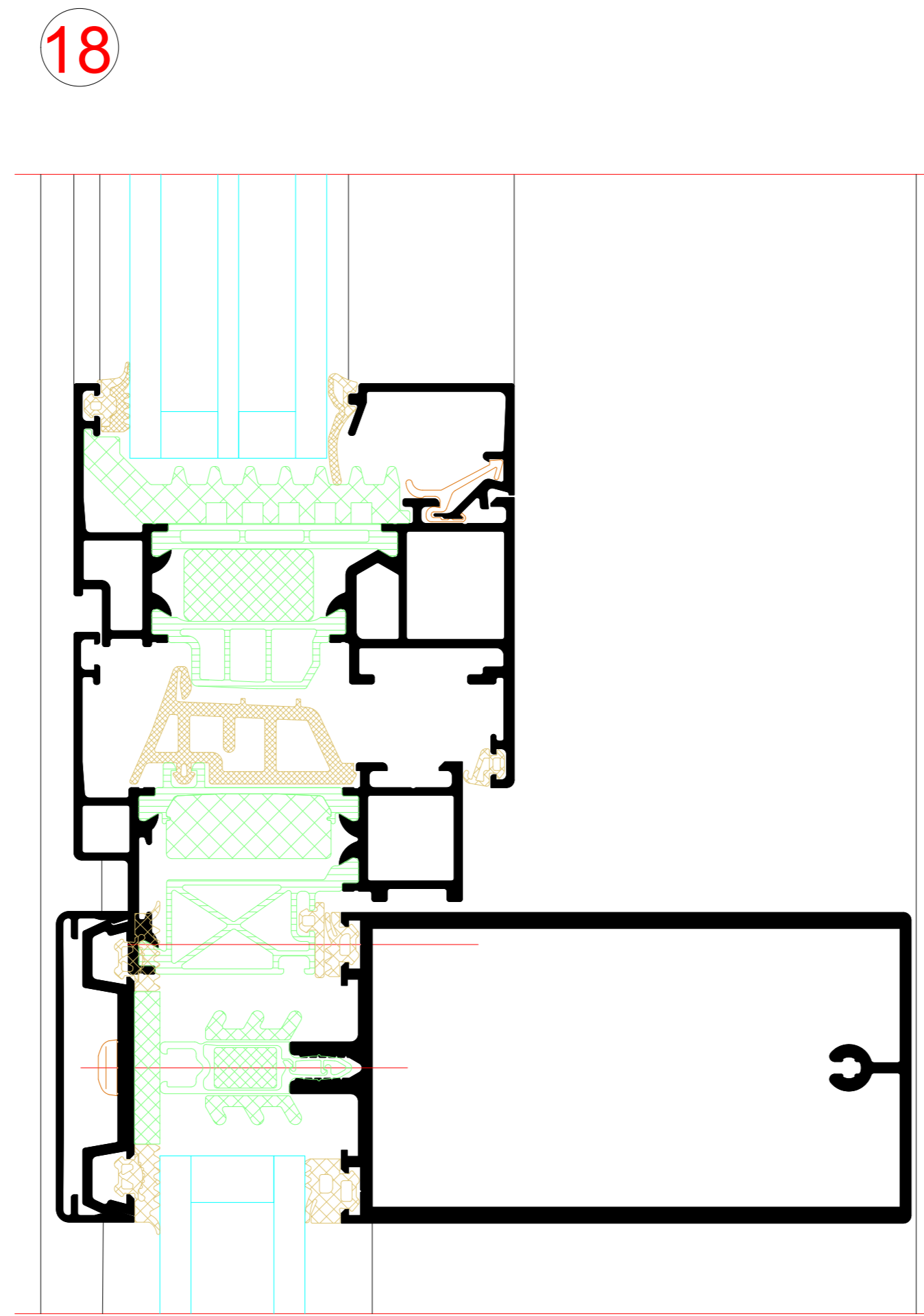
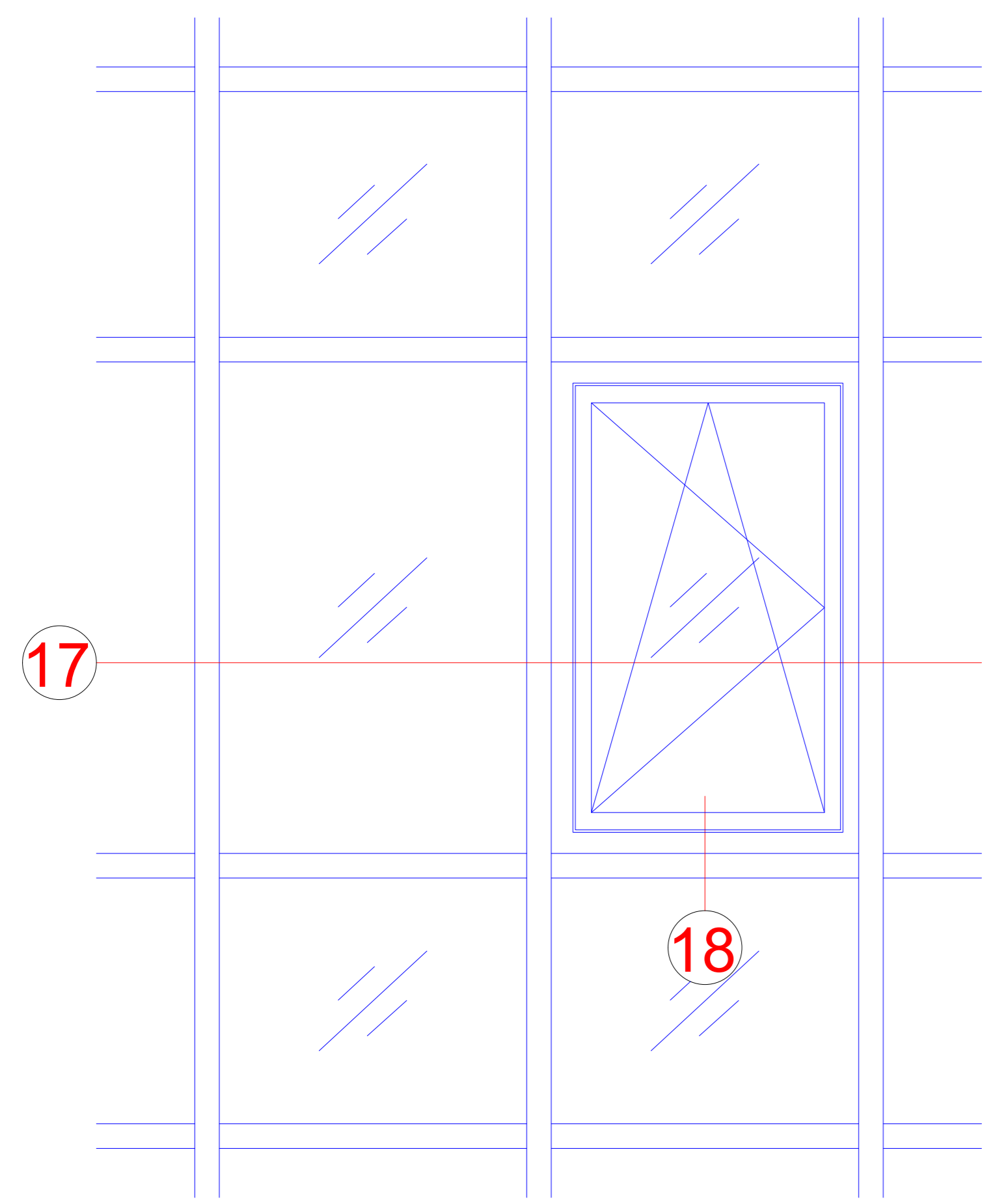
Die Angaben beschreiben die Bestwerte des Gesamtsystems.

** Die Eigenschaften einer jeweils gewählten Ausführungsvariante oder Elementkombination sind im Einzelfall anhand der ausführlichen Prüfdokumentation zu bestimmen.

The information describes the optimum values of the entire system.

The properties of a selected design option or unit combination have to be determined individually based on the comprehensive test documentation.

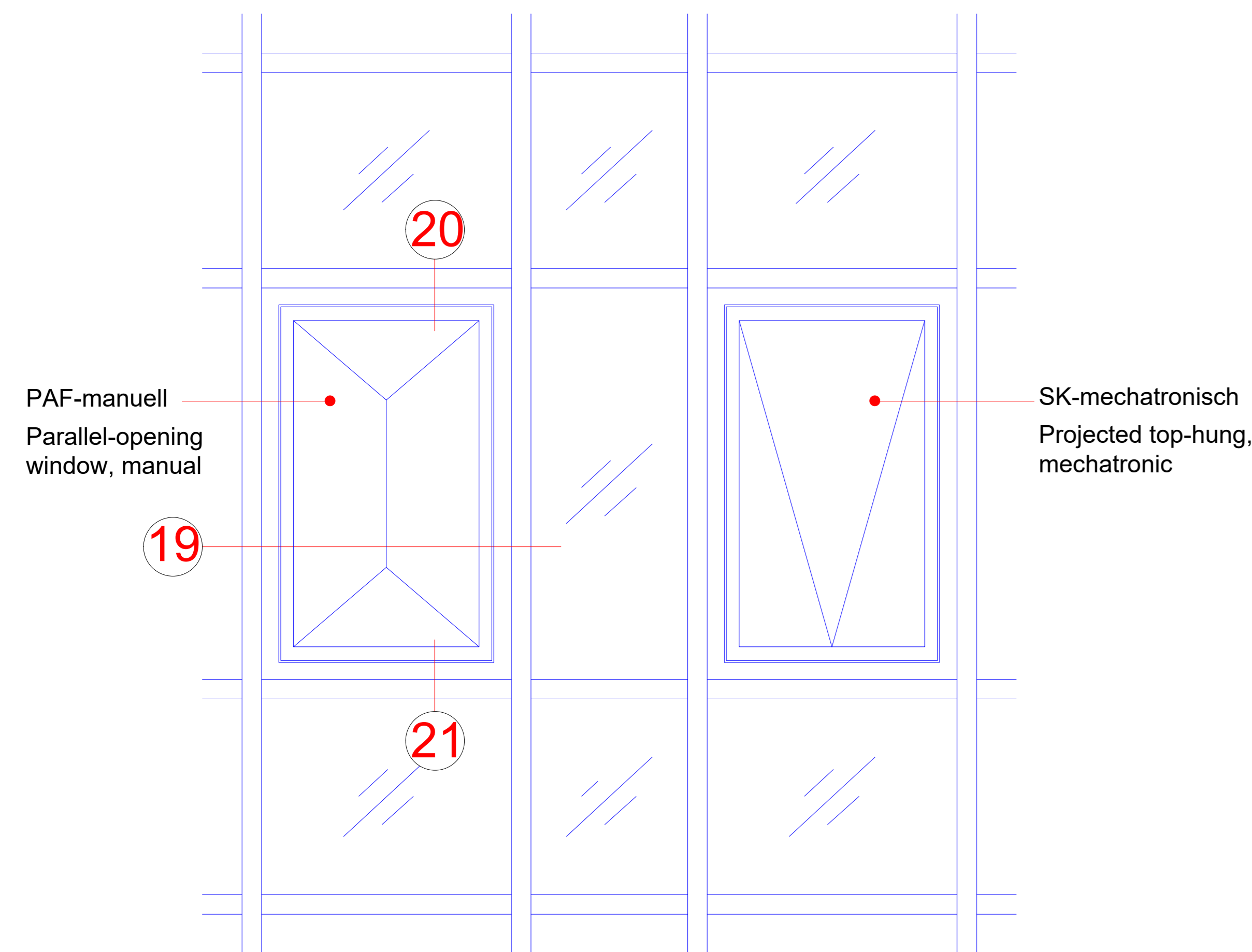
Einsatzelement RIVA AWS 75 SI+
 Einsatzelement RIVA AWS 75 SI+



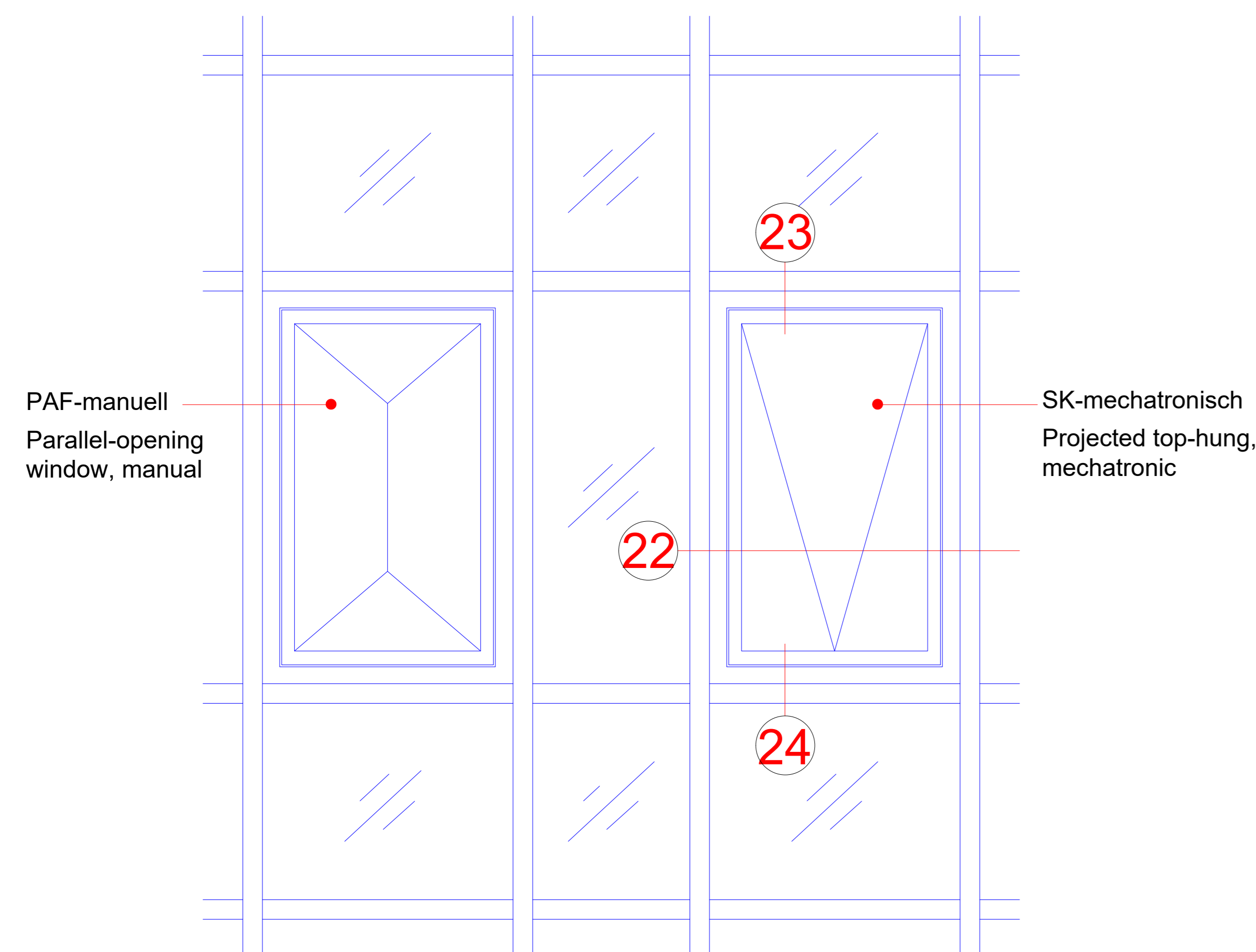
NO.	DATE	DESCRIPTION	BY	CHECKED	STATUS
001	2024	Initial drawing	J. Doe	M. Smith	Final
002	2024	Revisions	J. Doe	M. Smith	In Progress

Project Name	RIVA Elementschleibe
Project Details	RIVA Unit section details
Product Name	Fassade RIVA FWS 60 HI
Product Details	Fassade RIVA FWS 60 HI
Manufacturer	BENEDICT + RIVA
Manufacturer Address	BENEDICT + RIVA GmbH Helmholtzstrasse 11 42699 Solingen, Germany
Manufacturer Phone	+49 212 6491-0
Manufacturer Email	info@benedict-riva.com
Manufacturer Website	www.benedict-riva.com

Einsatzelement RIVA AWS 114.SI manuell
RIVA AWS 114.SI manual insert unit



Einsatzelement RIVA AWS 114.SI mechatronisch
RIVA AWS 114.SI mechatronic insert unit



Technische Informationen AWS 114.SI
Technical information about AWS 114.SI

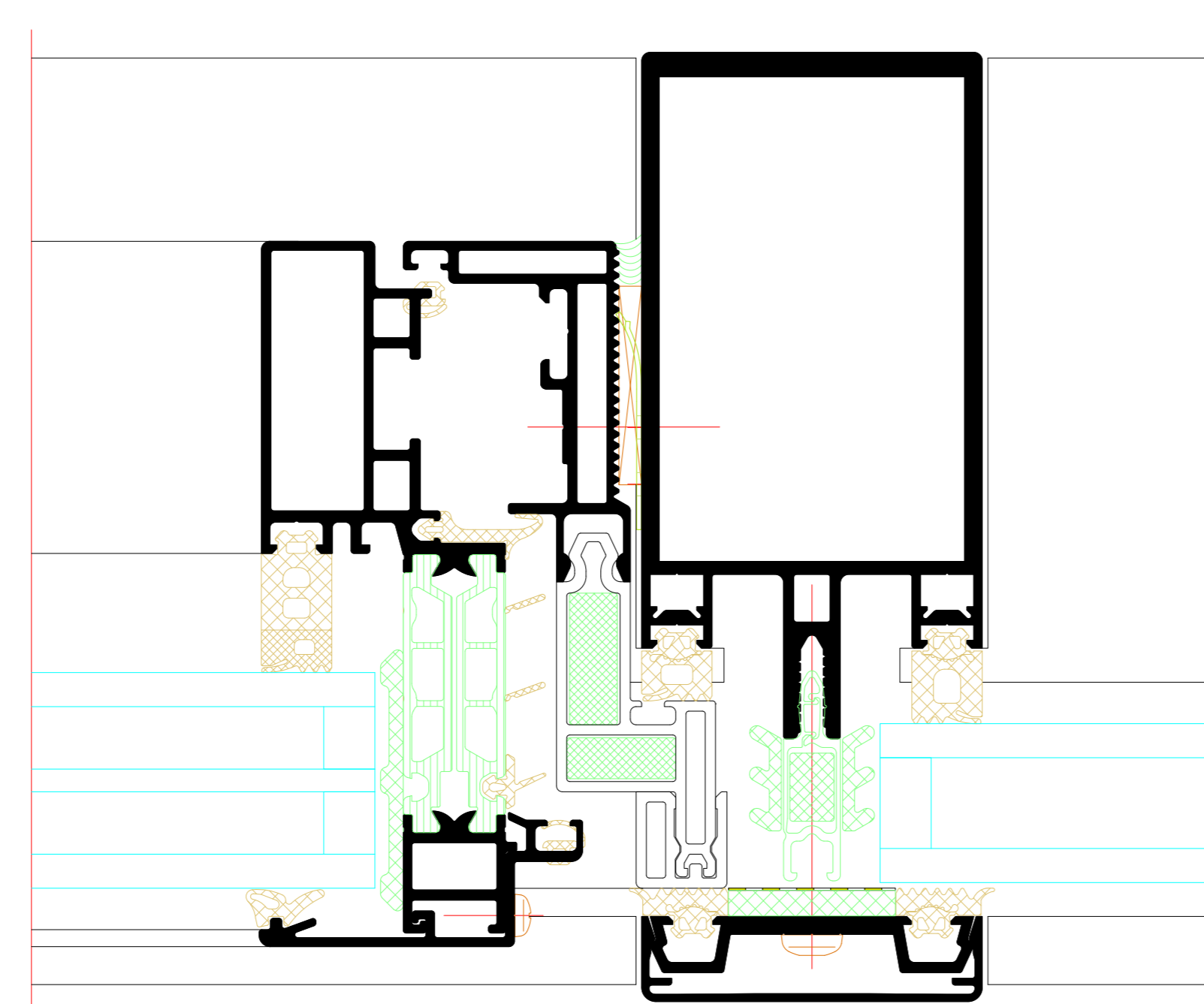
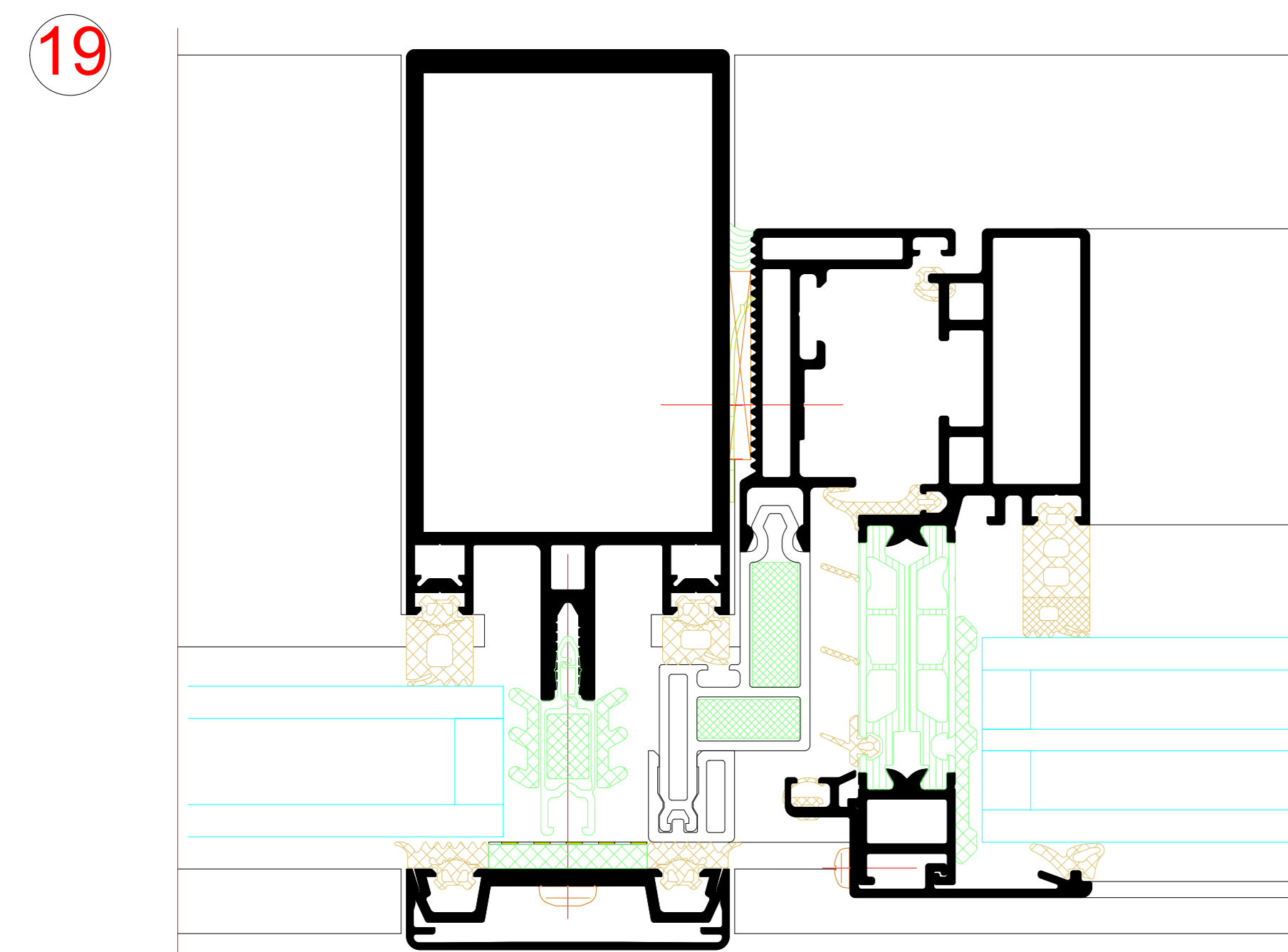
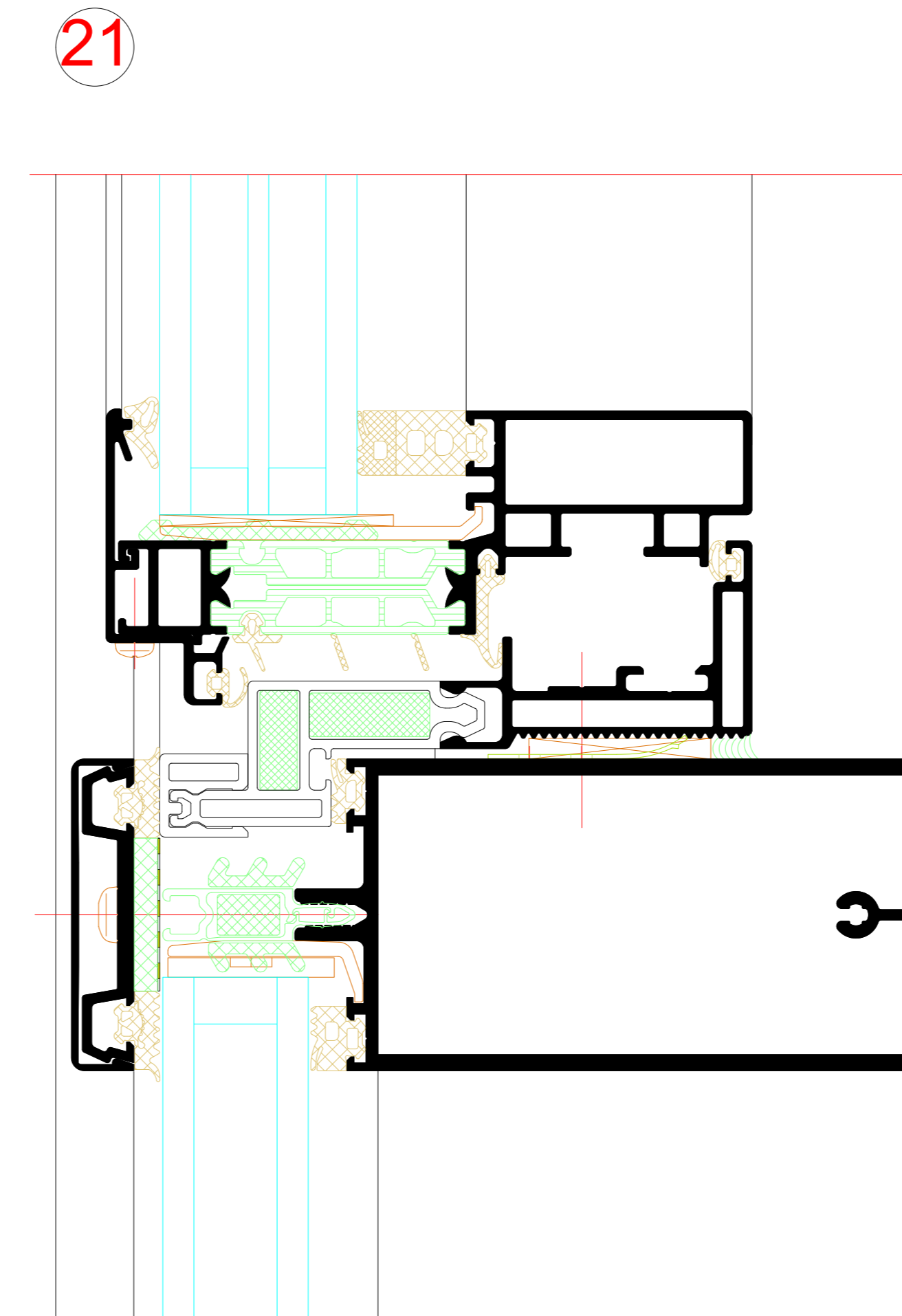
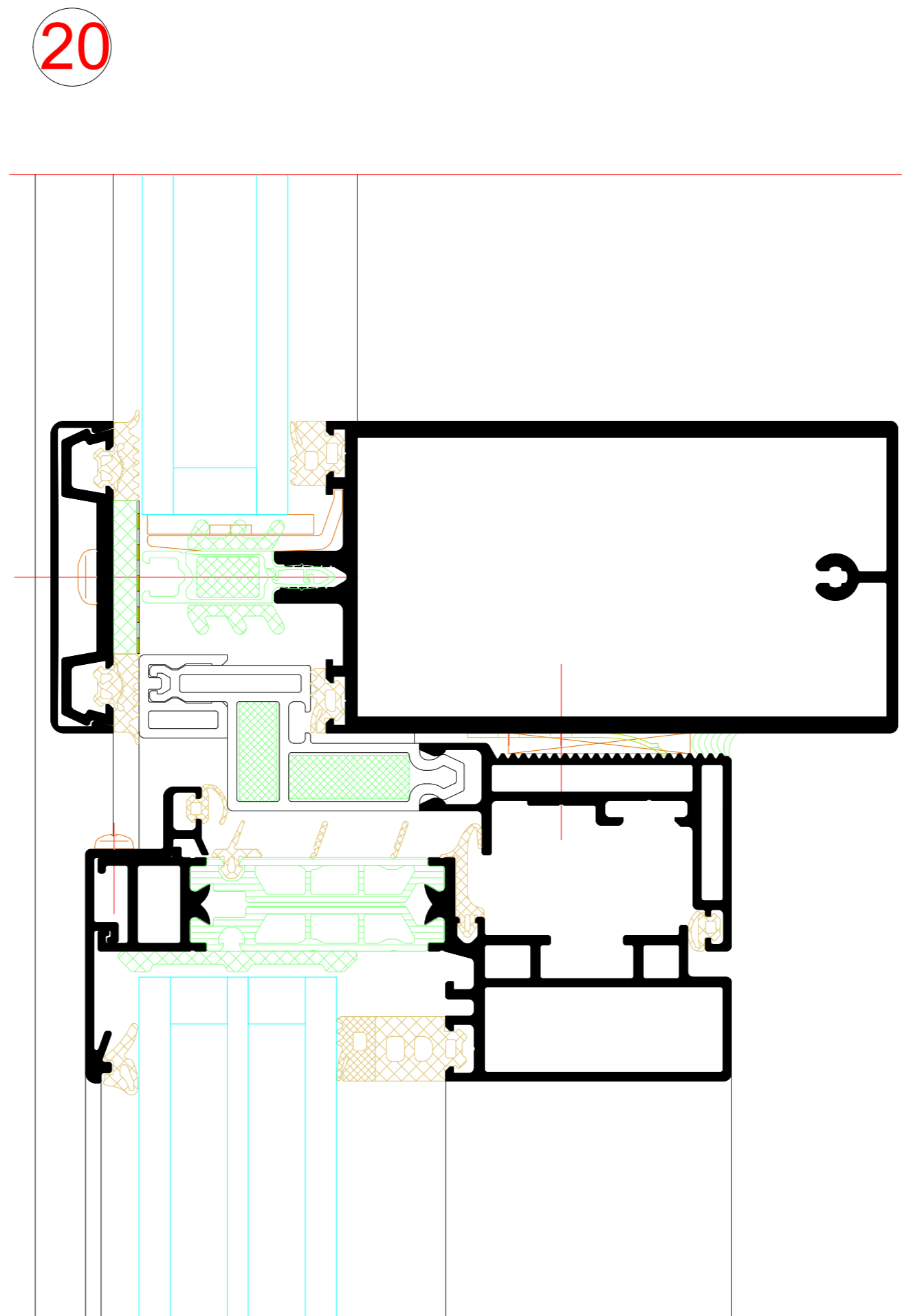
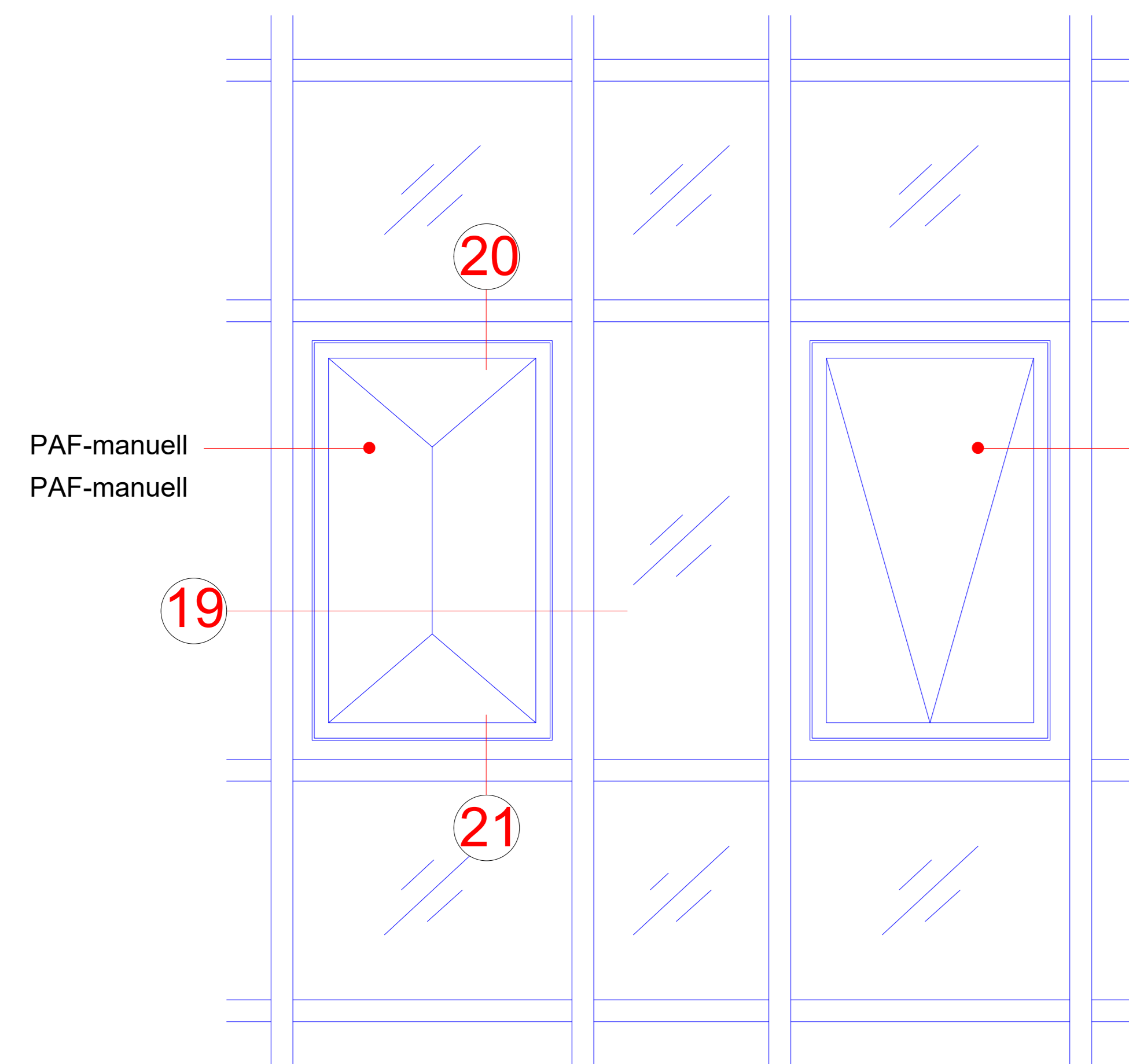
Prüfungen und Normen **

Tests and standards	
Wärmedämmung nach DIN EN ISO 1077-2 Thermal insulation in accordance with DIN EN ISO 1077-2	$U_f = 1,4 \text{ W/(m}^2\text{K)}$
Schalldämmung nach DIN EN ISO 140-3 Sound reduction in accordance with DIN EN ISO 140-3	bis R_w 47 dB Up to R_w 47 dB
Einbruchhemmung nach DIN V ENV 1627 Burglar resistance in accordance with DIN V ENV 1627	Klasse WK2 (RC 2) Class WK2 (RC 2)
Luftdurchlässigkeit nach DIN EN 12207 Air permeability in accordance with DIN EN 12207	Klasse 3-4 Class 3-4
Schlagregendichtheit nach DIN EN 12208 Watertightness in accordance with DIN EN 12208	Klasse E 1200 Class E 1200
Windlastwiderstand nach DIN EN 12210 Wind load resistance in accordance with DIN EN 12210	Klasse C5/B5 Class C5 / B5
Mechanische Beanspruchung nach DIN EN 13115 Mechanical loading in accordance with DIN EN 13115	Klasse 4 Class 4
Dauerfunktion nach DIN EN 12400 Durability in accordance with DIN EN 12400	Klasse 3 Class 3

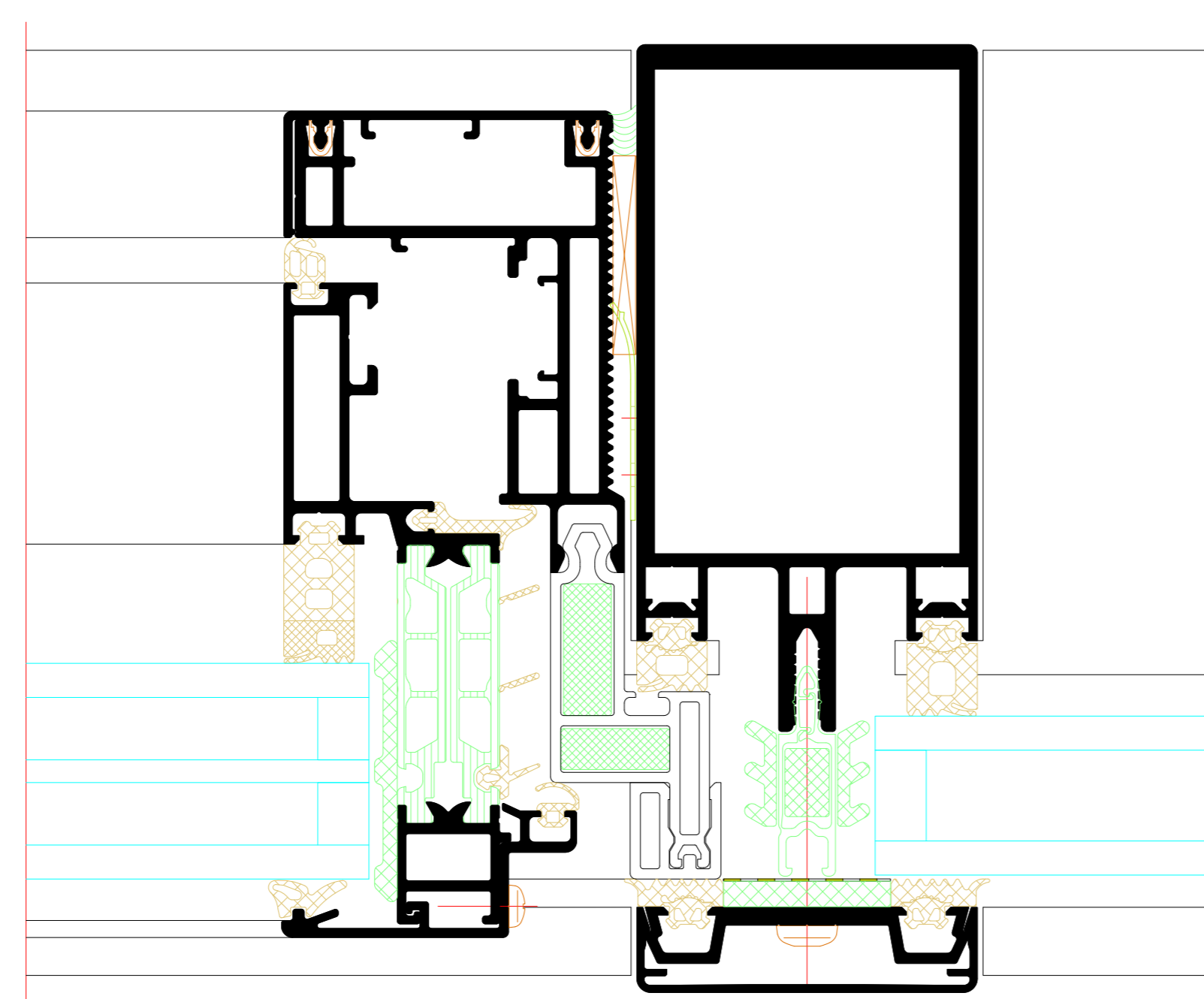
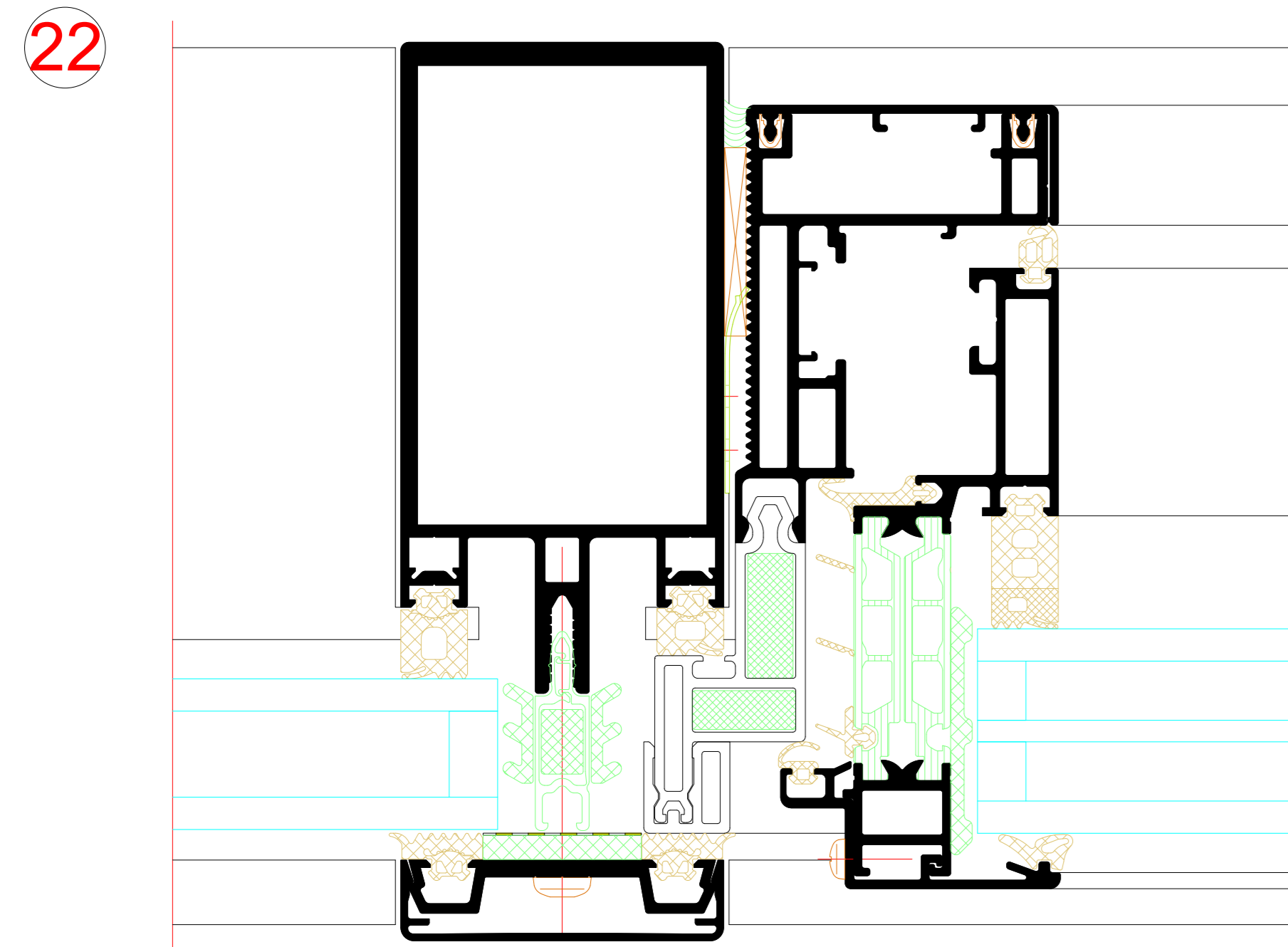
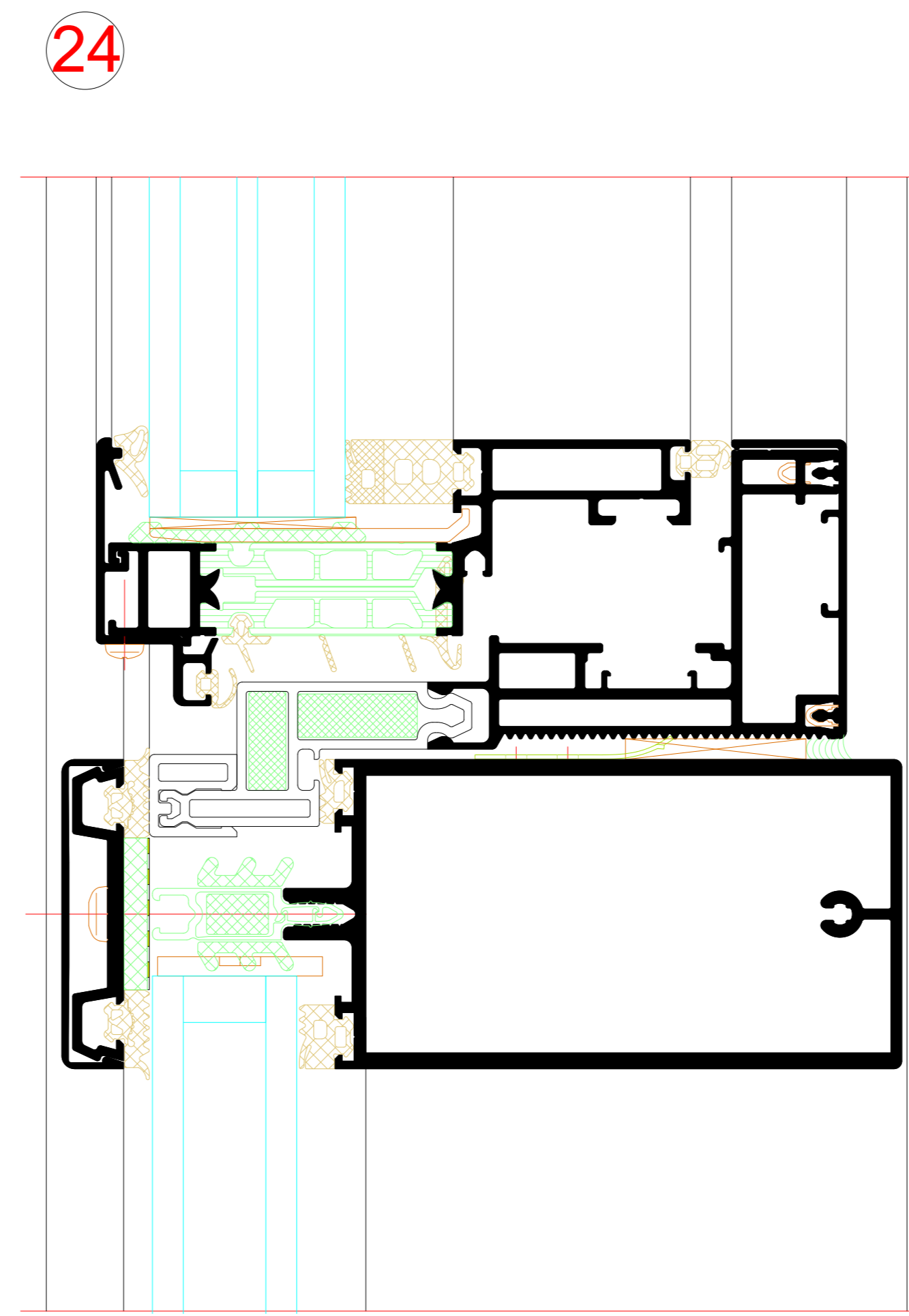
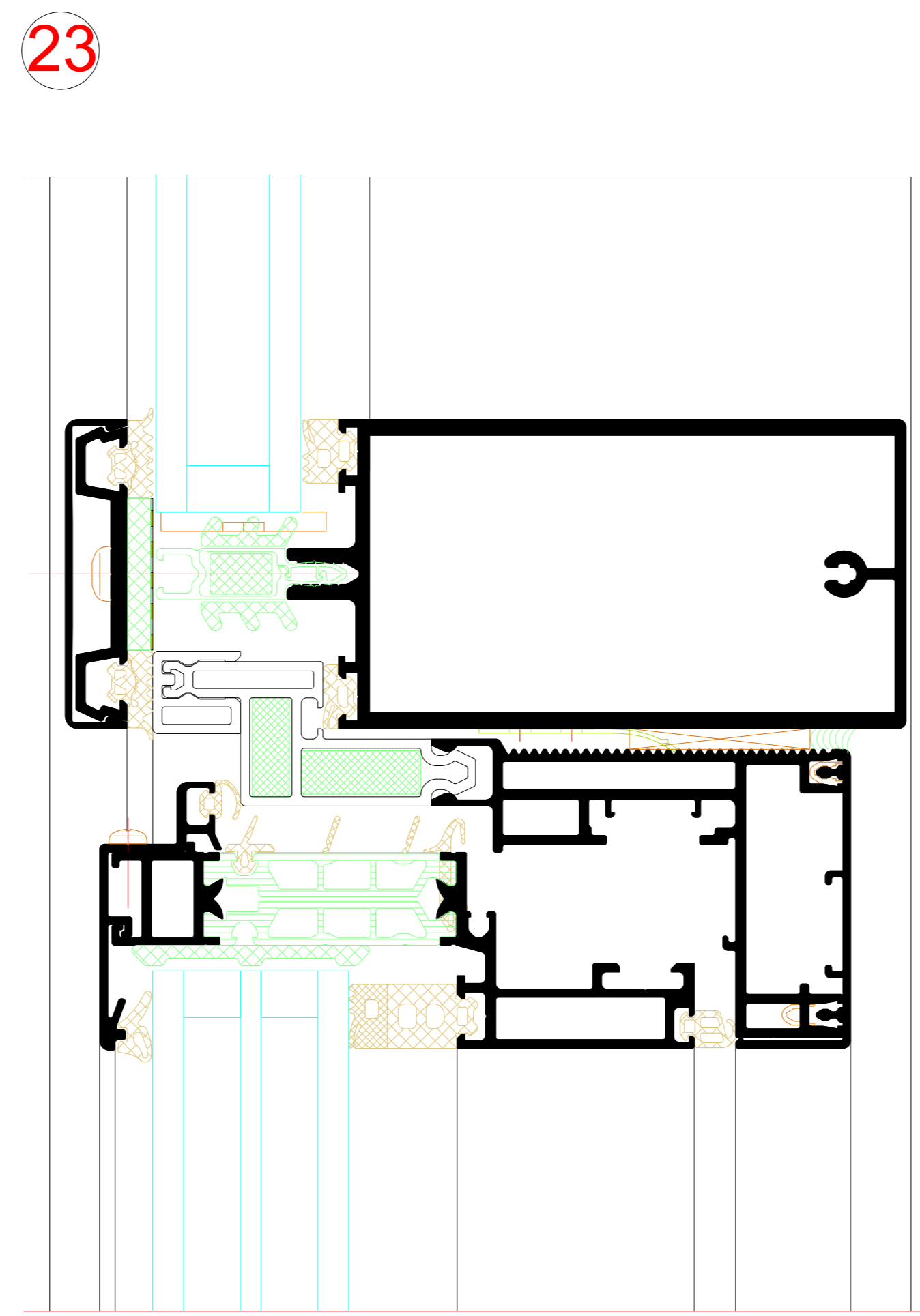
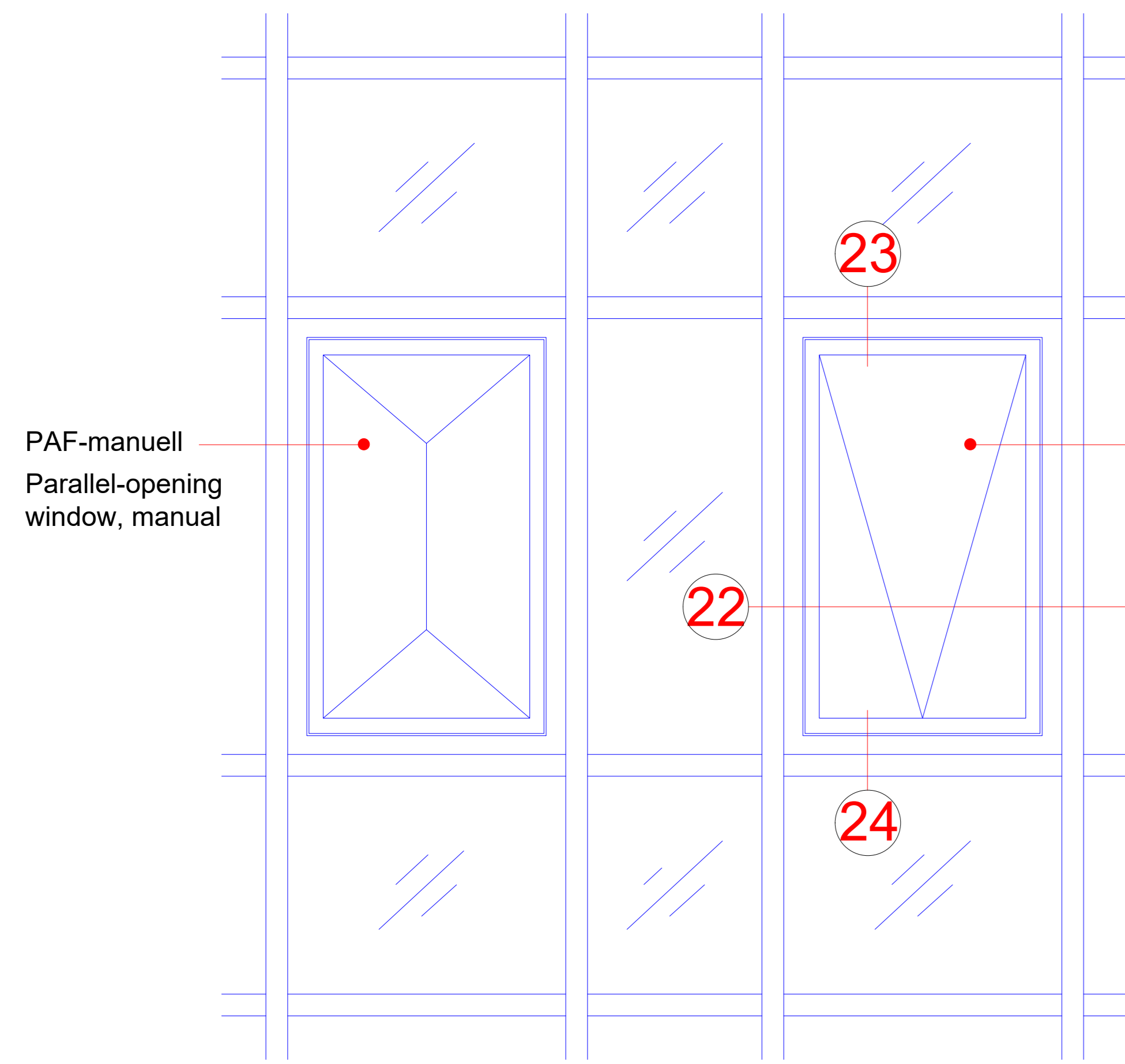
* Durchbiegungsverhalten profilabhängig
The amount of deflection will depend on the profile

** Die Angaben beschreiben die Bestwerte des Gesamtsystems.
Die Eigenschaften einer jeweils gewählten Ausführungsvariante oder Elementkombination sind im Einzelfall anhand der ausführlichen Prüfdokumentation zu bestimmen.
The information describes the optimum values of the entire system.
The properties of a selected design option or unit combination have to be determined individually based on the comprehensive test documentation.

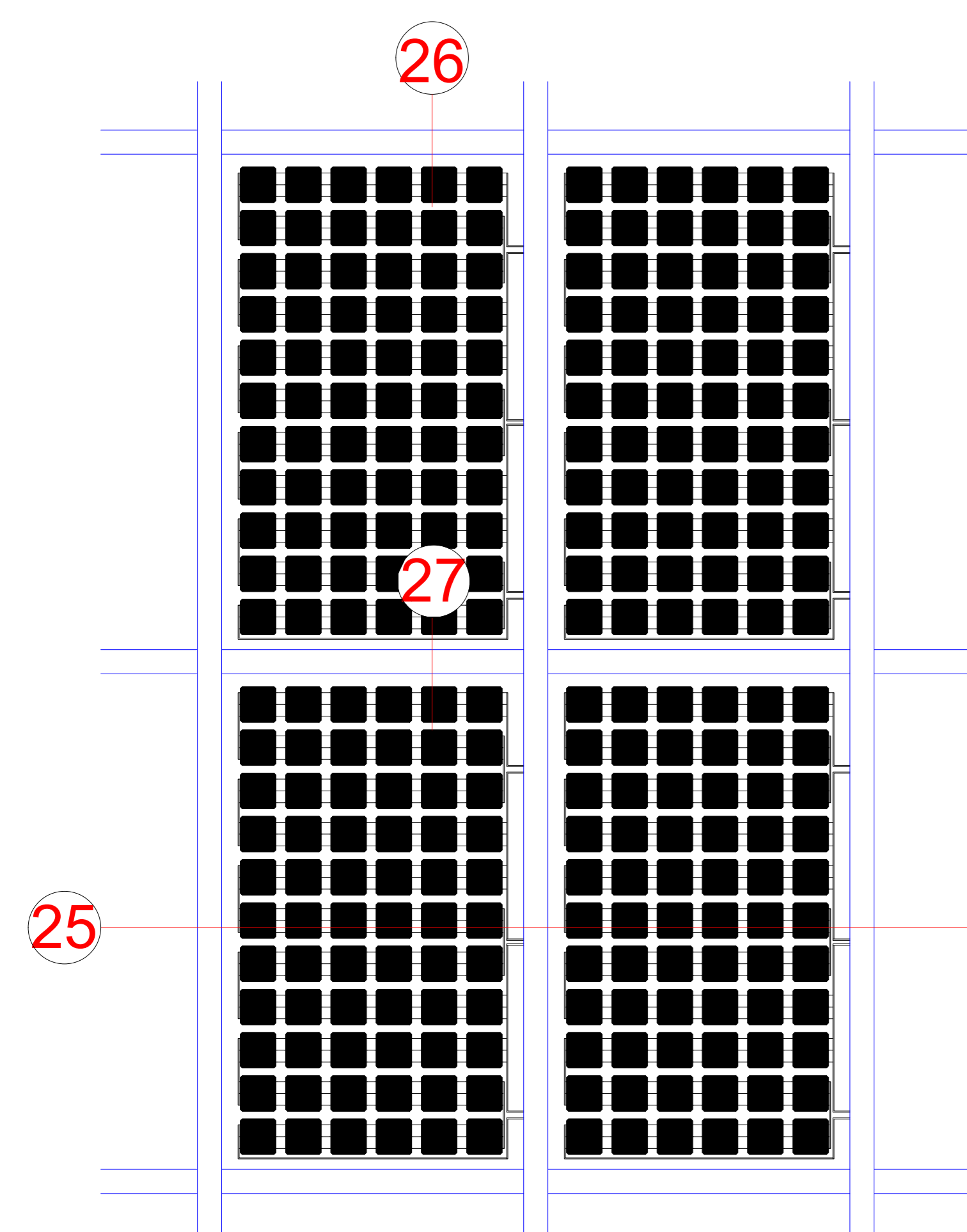
Einsatzelement RIVA AWS 114.SI manuell
 Einsatzelement RIVA AWS 114.SI manuell



Einsatzelement RIVA AWS 114.SI mechatronisch
 RIVA AWS 114.SI mechatronic insert unit



BIPV-Modul 2-Fach Isolierglas
BIPV module, double insulating glass

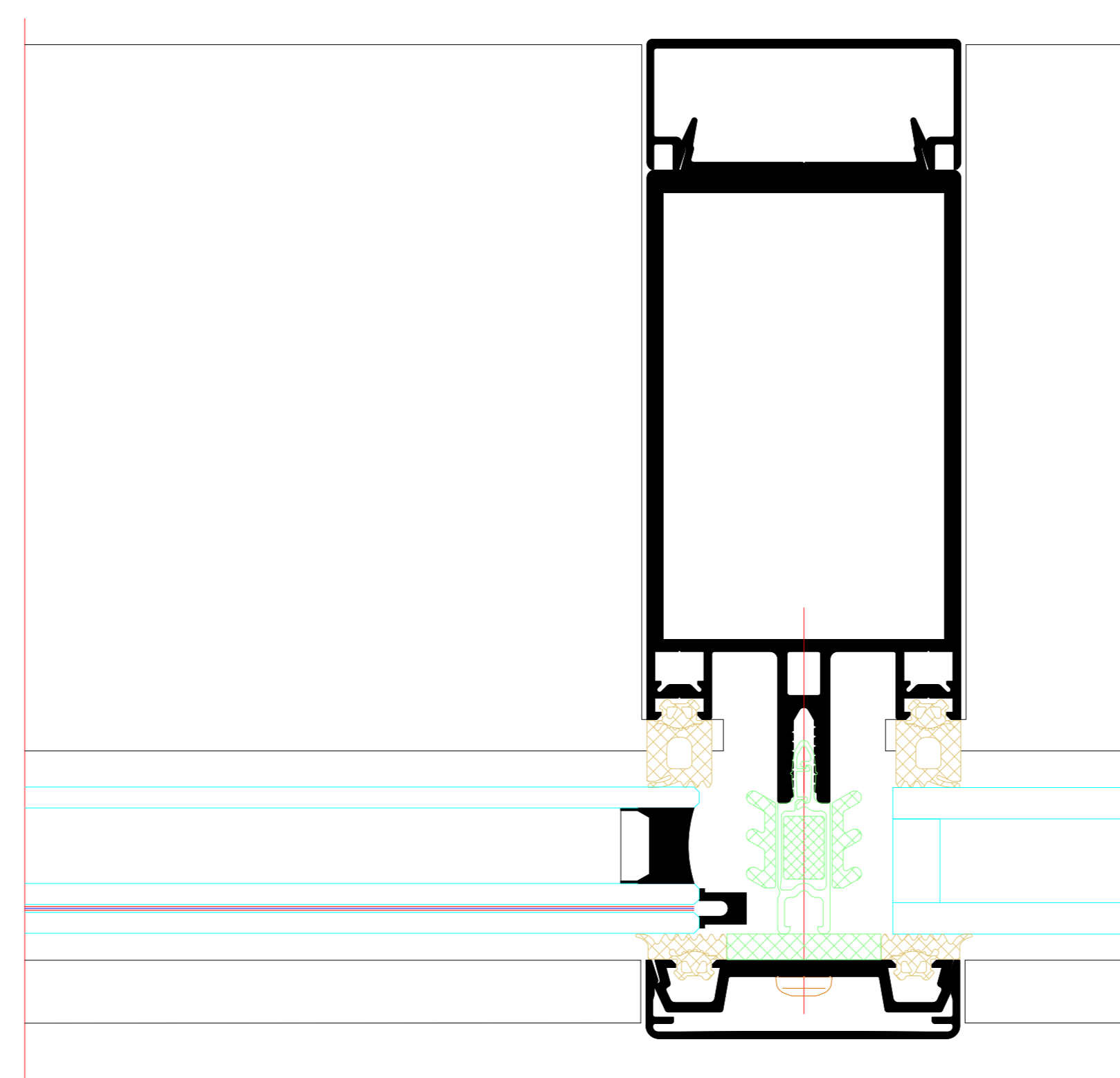
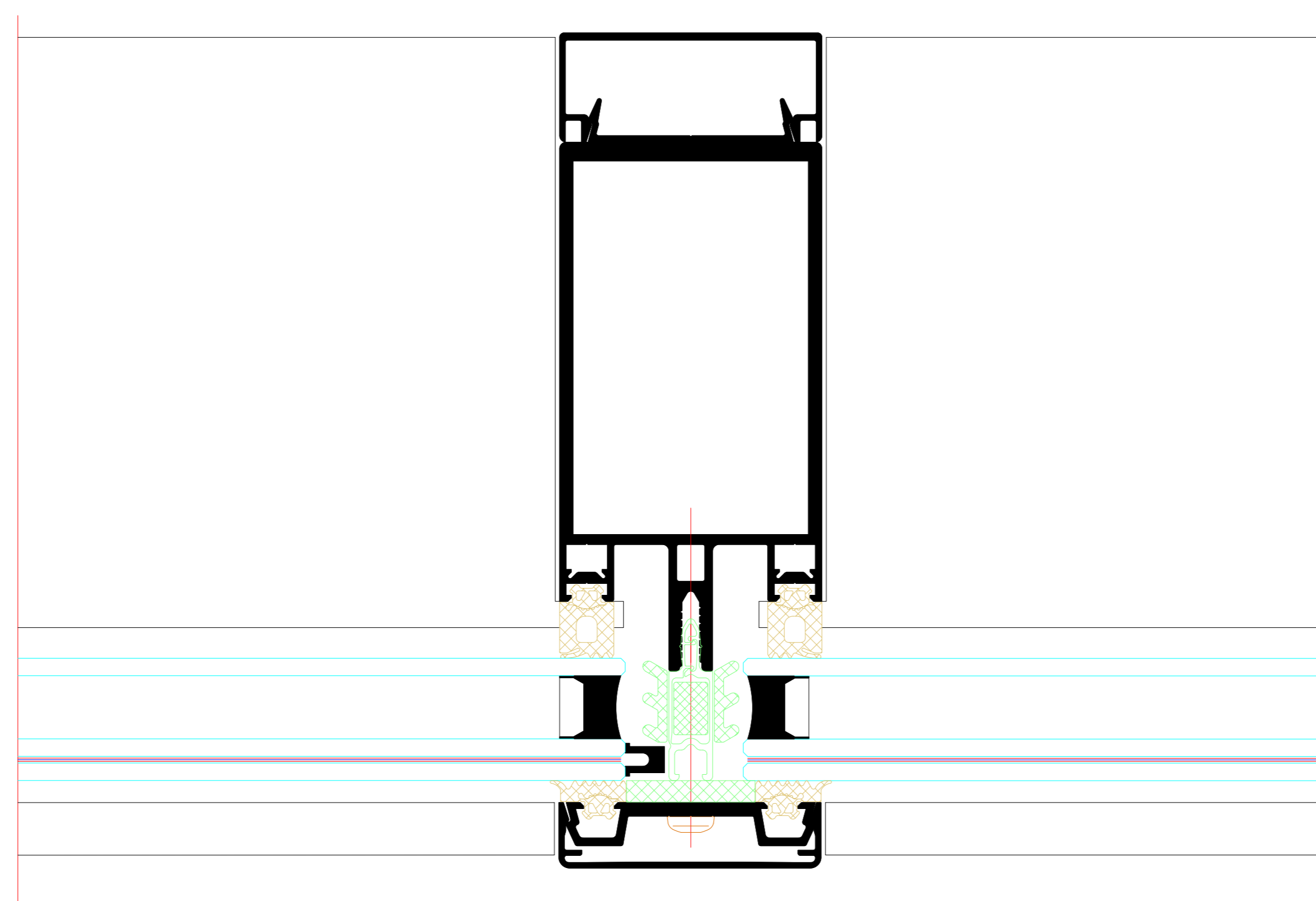
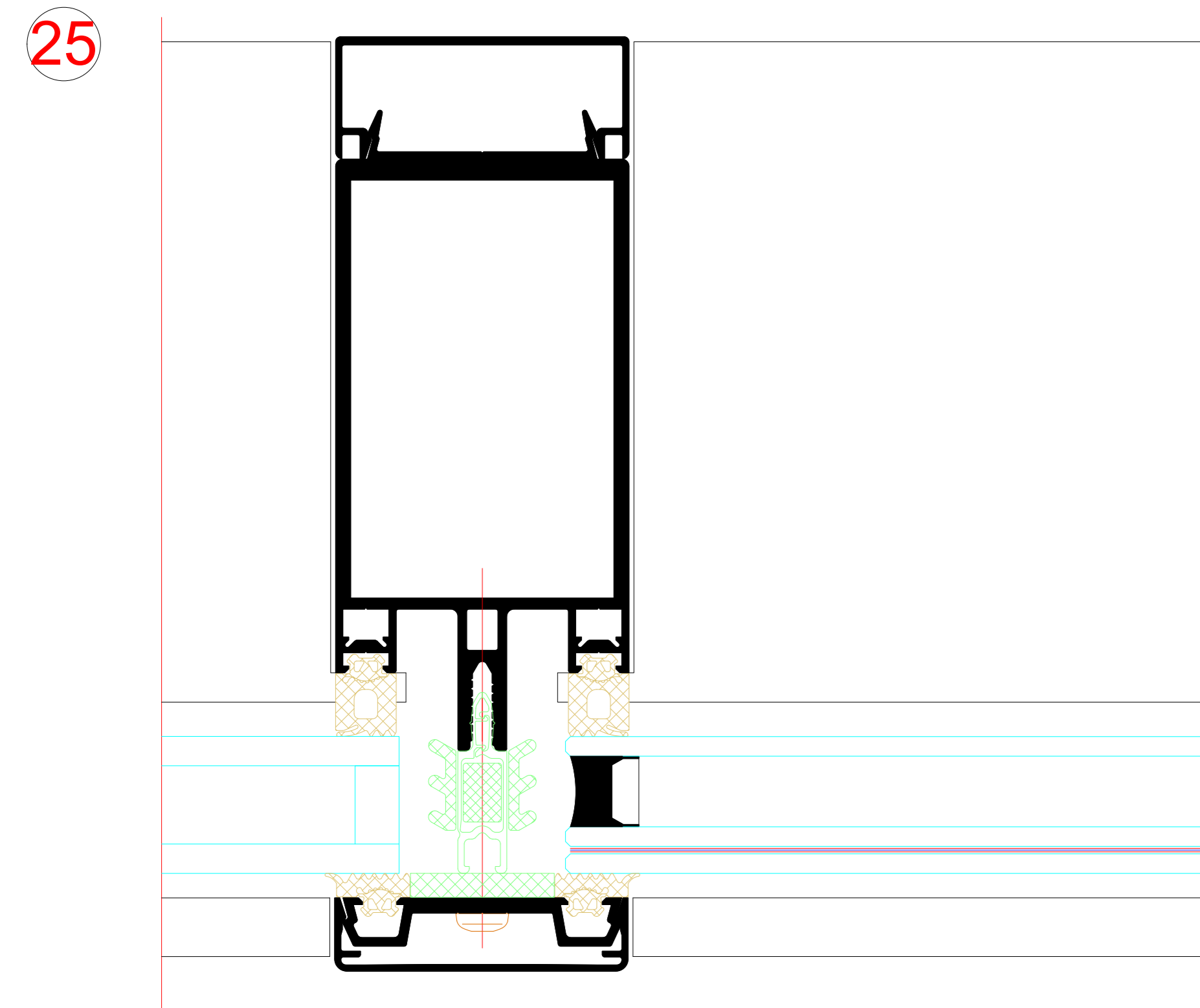
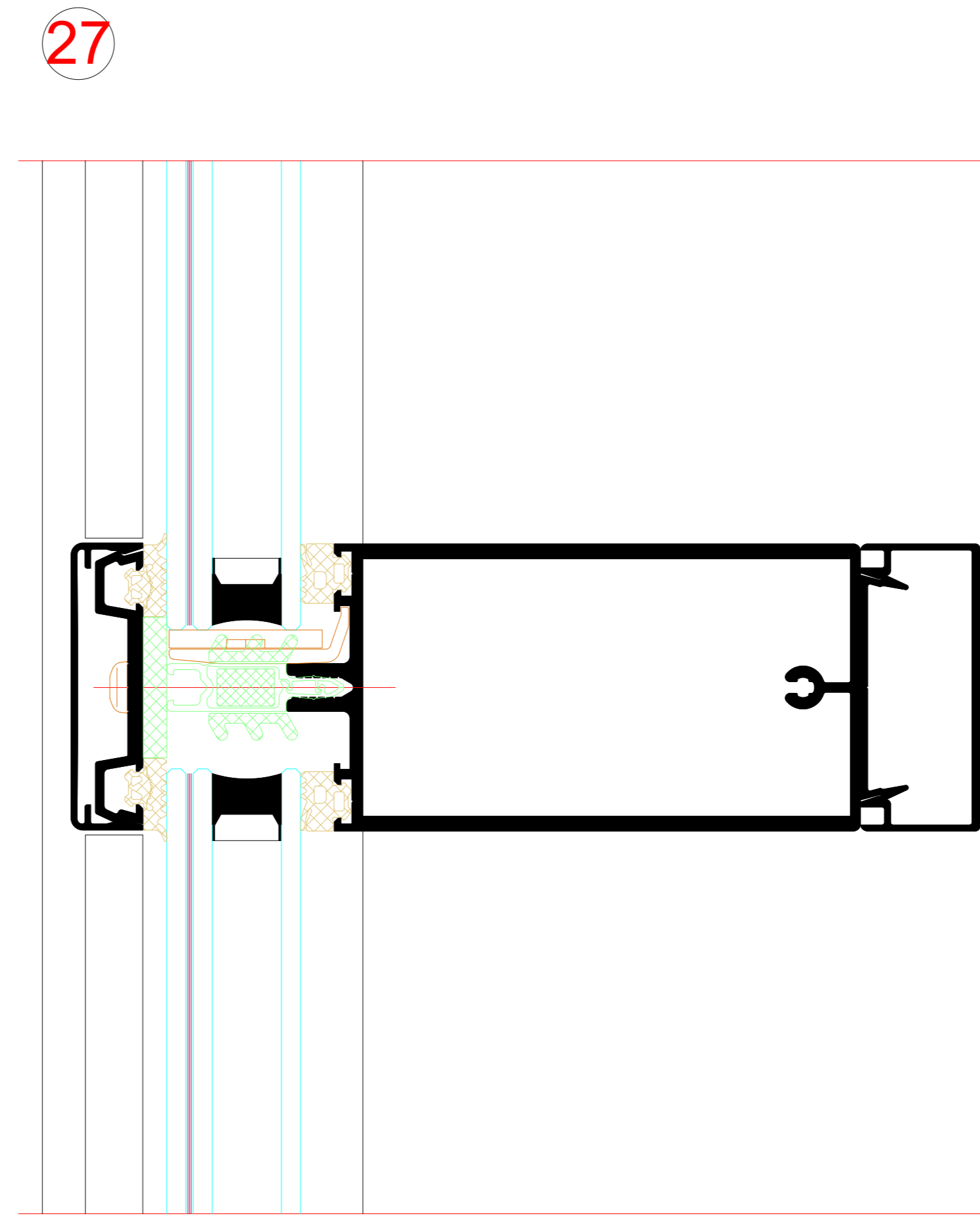
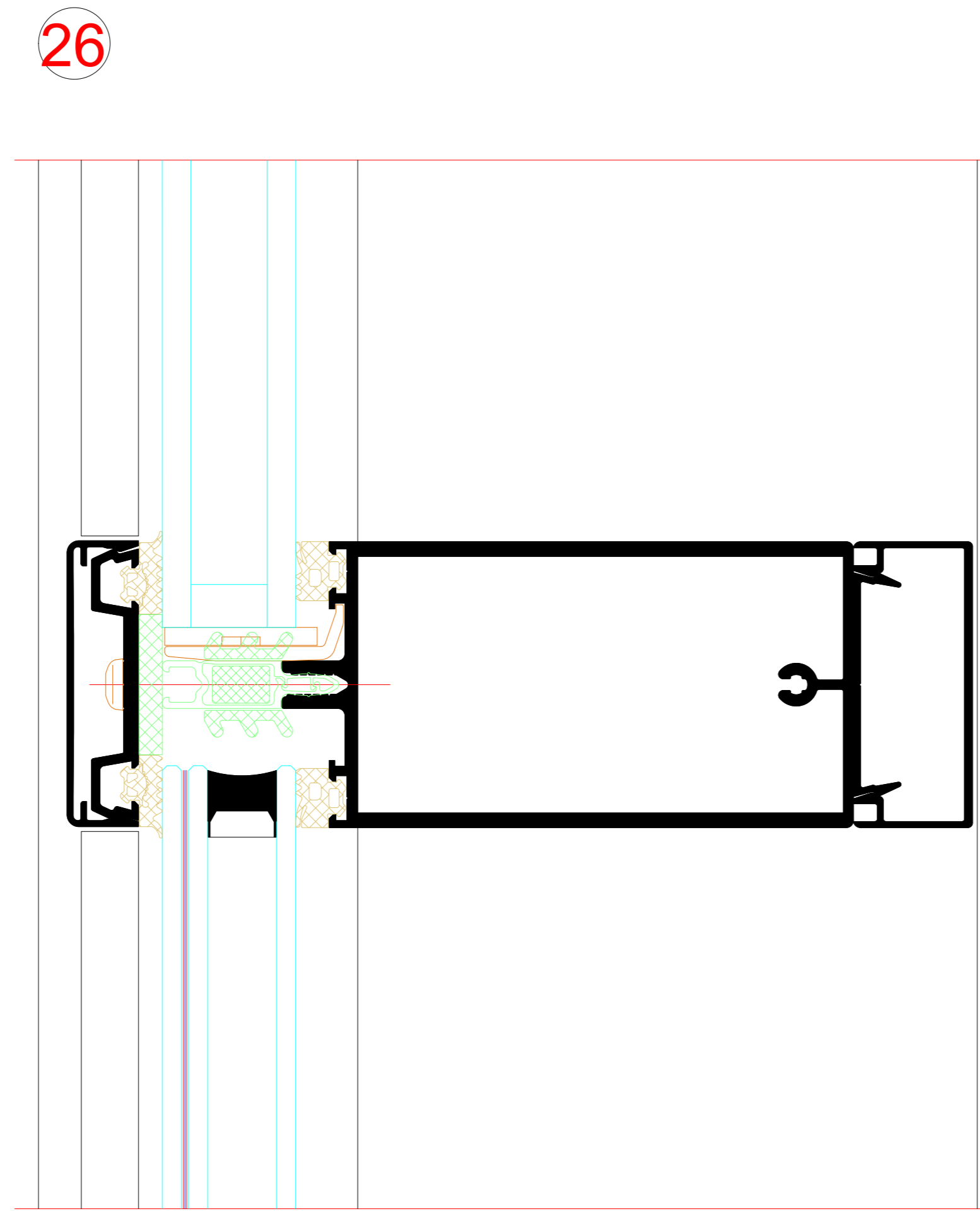
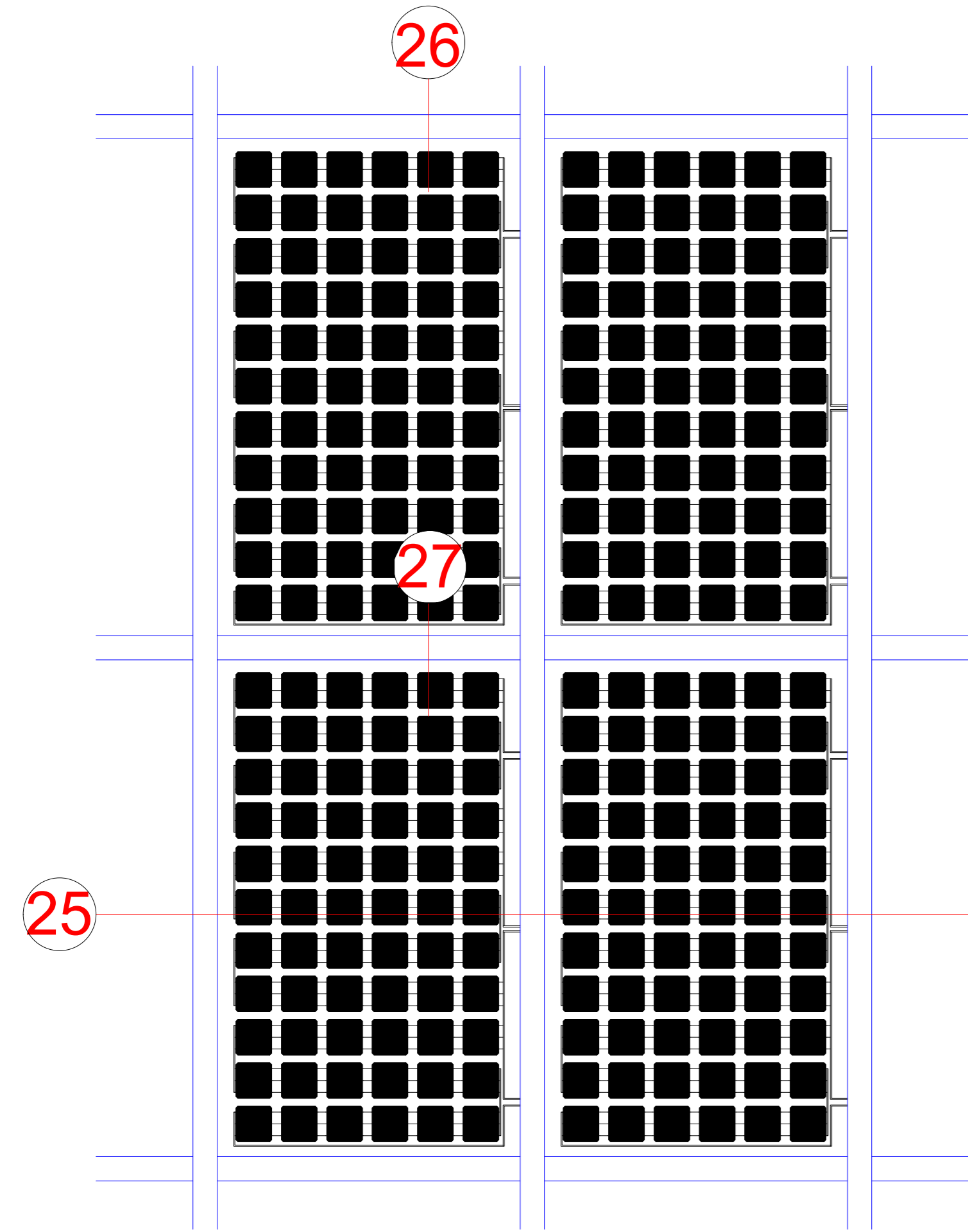


Glas Abmessungen
Glass dimensions
min. 200 x 300mm
max. 2200 x 5000mm

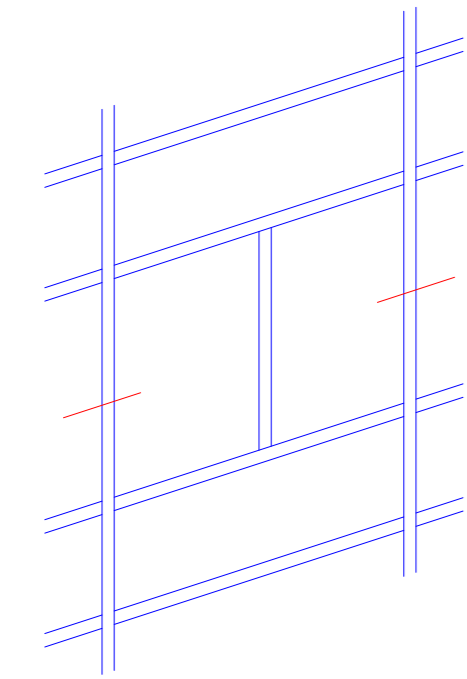
g-Werte in % g values in %		
Zellbelegung Cell configuration	g-Wert * g value	Optische Transparenz Visual transparency
90%	15%	10%
80%	20%	20%
75%	22%	25%
70%	24%	30%
60%	29%	40%
50%	34%	50%
40%	39%	60%
30%	44%	70%

* g-Wert: Der Gesamtenergiedurchlassgrad (g-Wert) ist ein Maß für den Anteil der Sonnenenergie, der durch die Verglasung von außen nach innen dringt.
g value: The overall energy transmission level (g value) measures the proportion of solar energy which passes through the glazing from outside to inside.

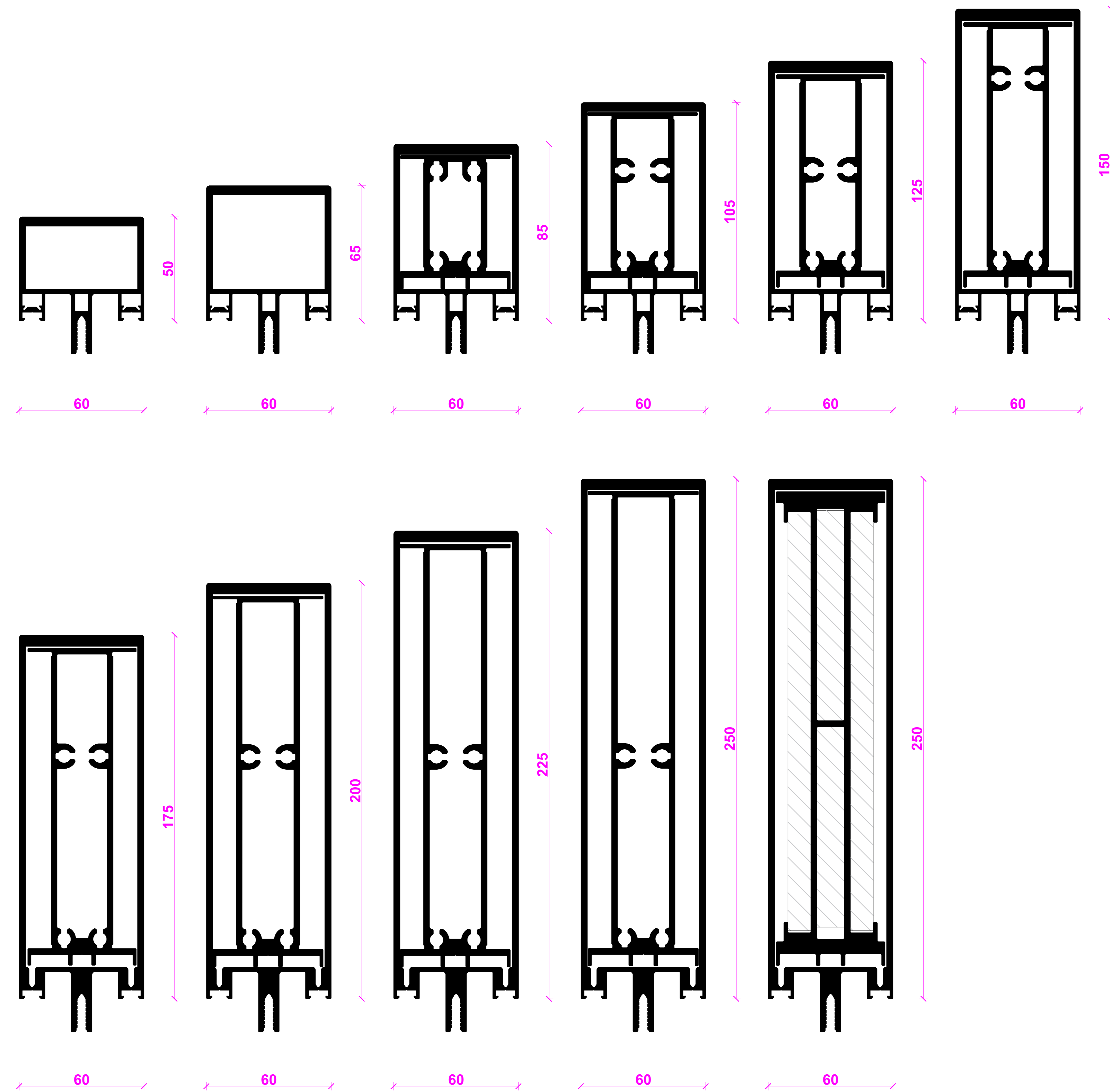
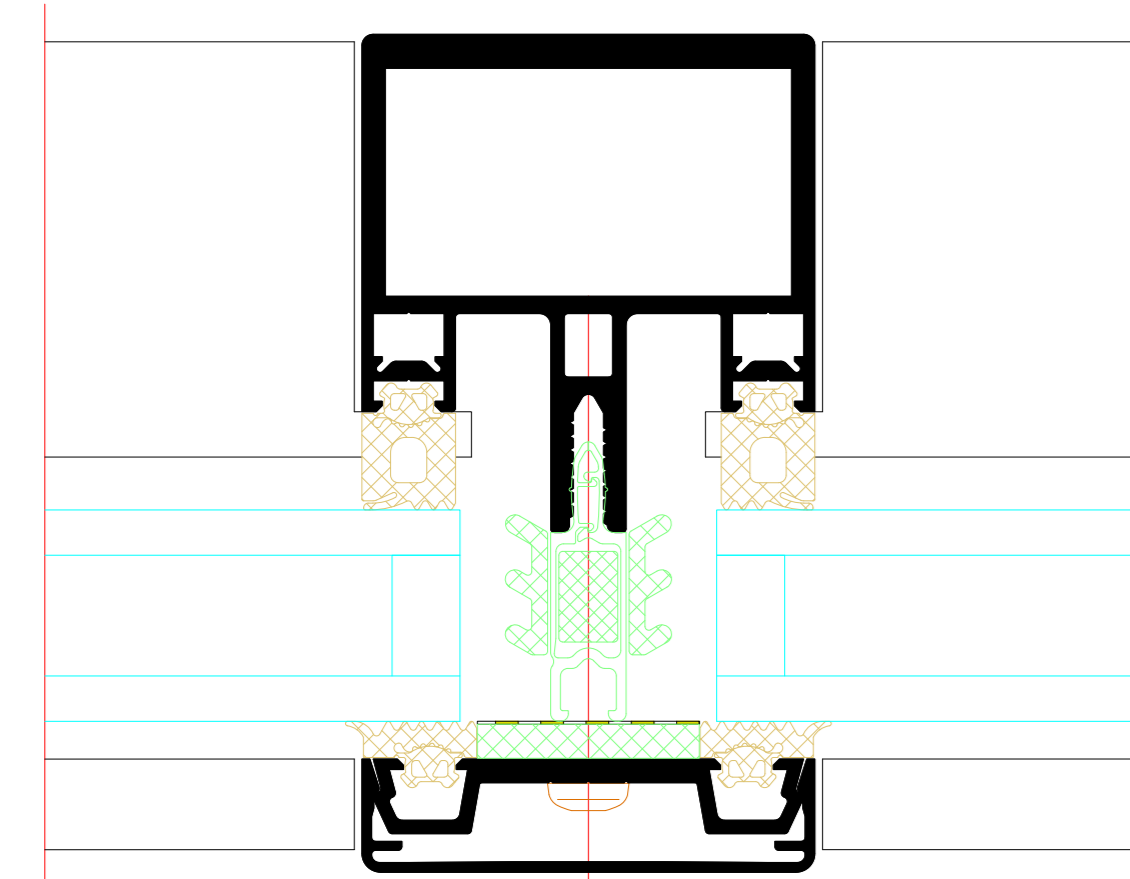
BIPV-Modul 2-Fach Isolierglas
 BIPV module, double insulating glass

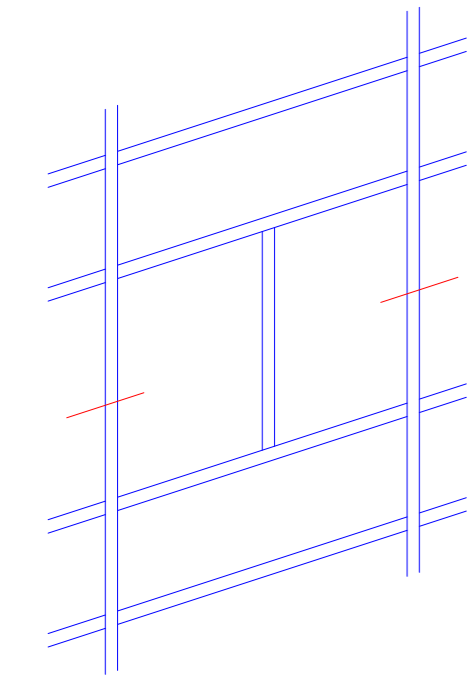


NO.	DATE	VERSION	REVISION	REVISION BY
1	2024-03-15	01		
Riva Elementschritte Riva Unit section details Facade RIVA FWS 60 HI Facade RIVA FWS 60 HI				
BENEDICT + RIVA RIVA Group 04890 Lohndorf, Germany				

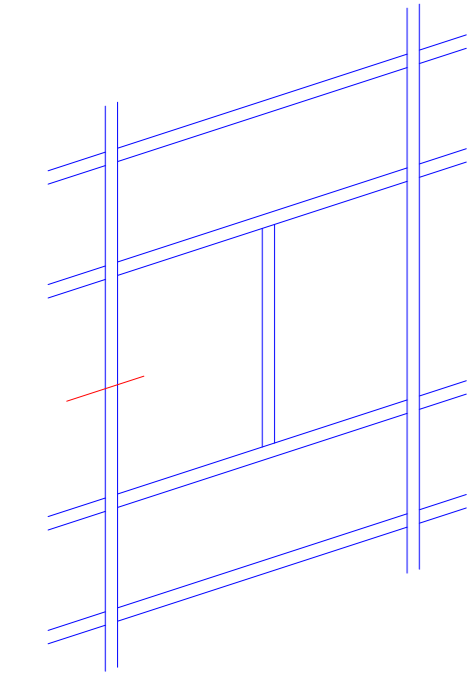
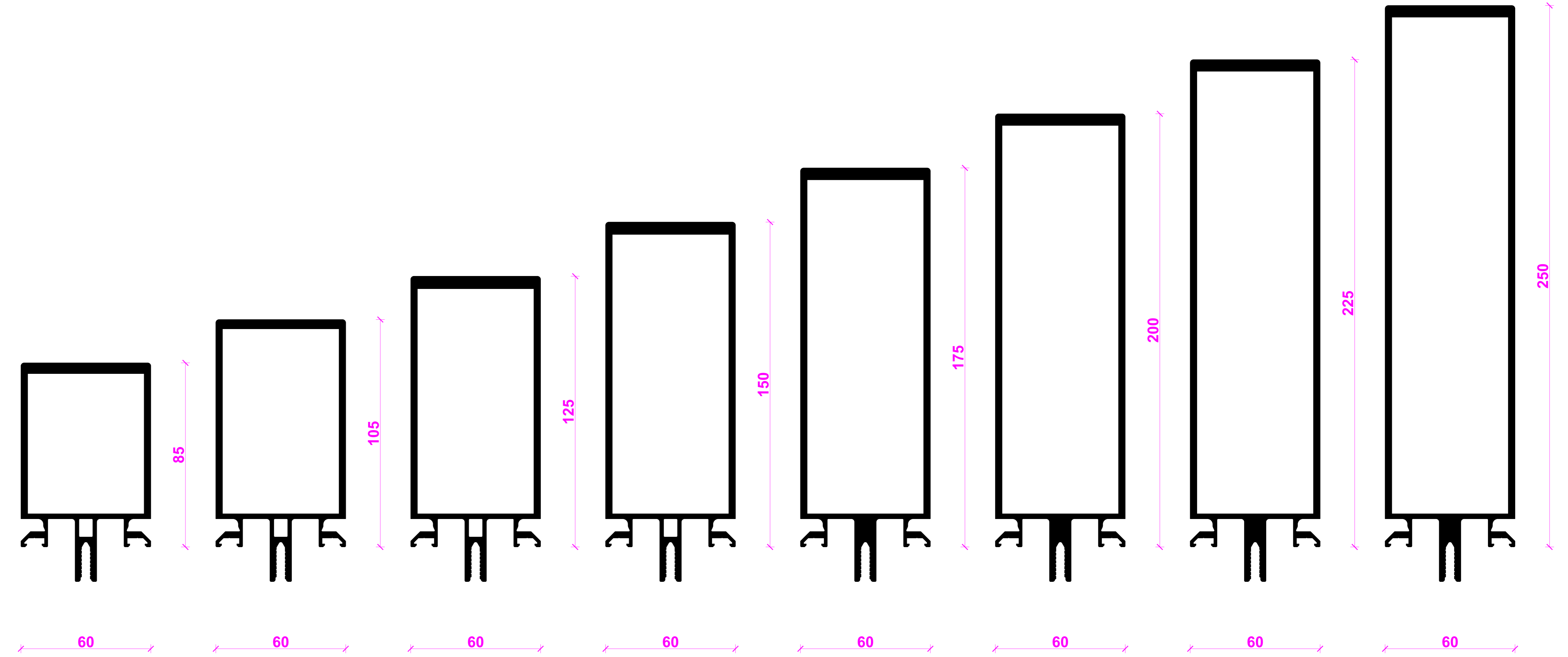
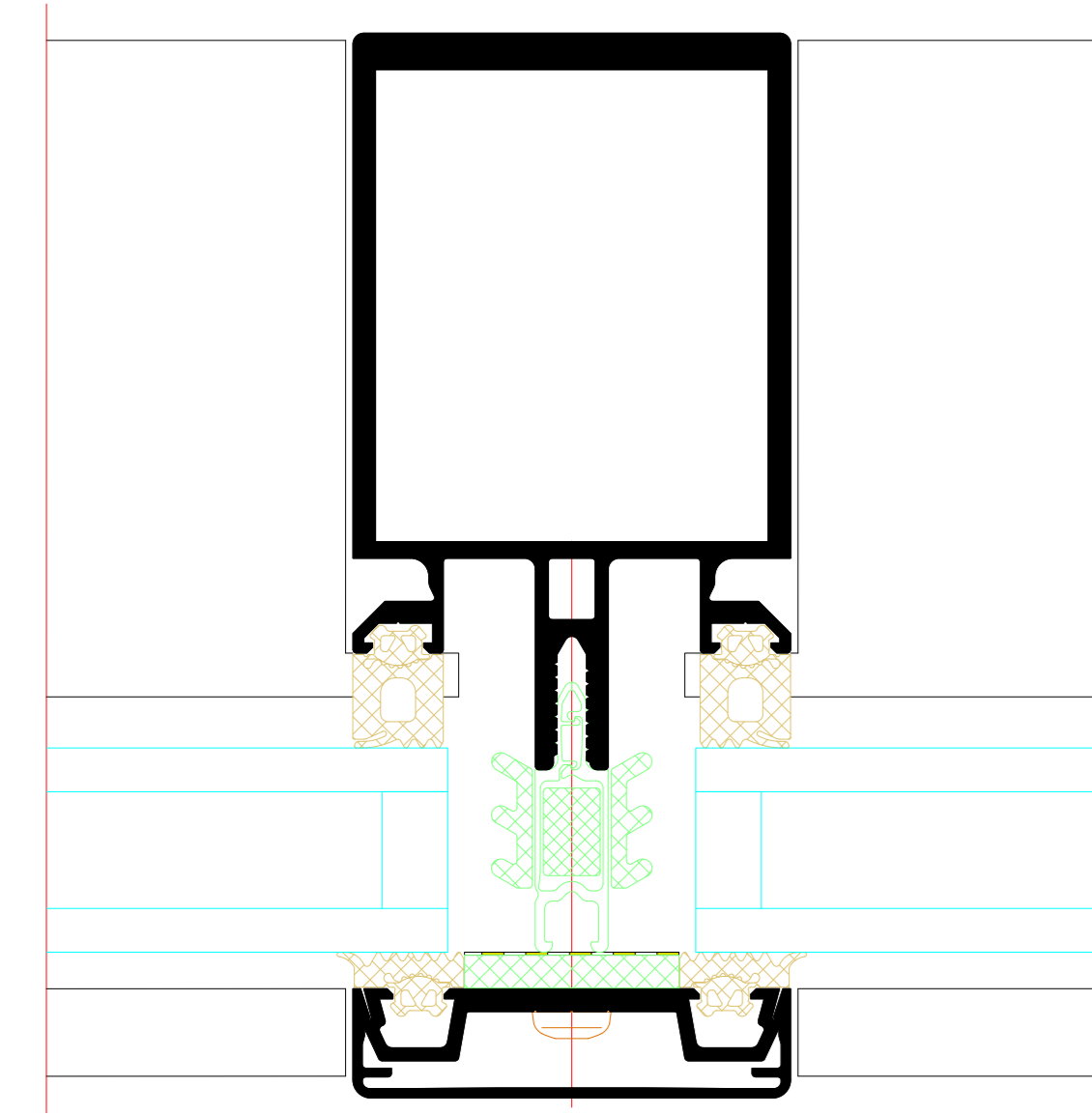


Pfosten mit Einschubprofilen
Mullions with insert profiles

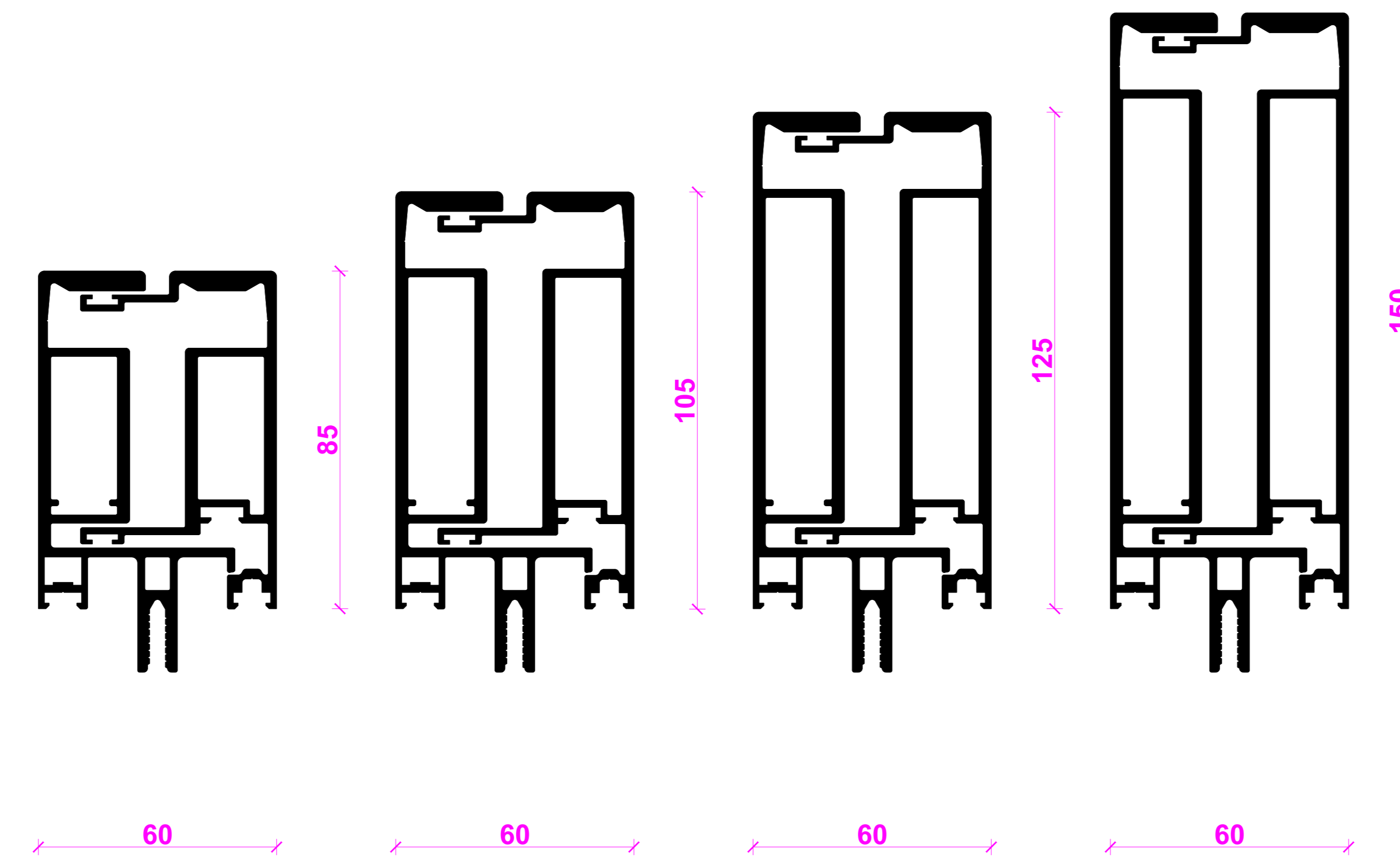
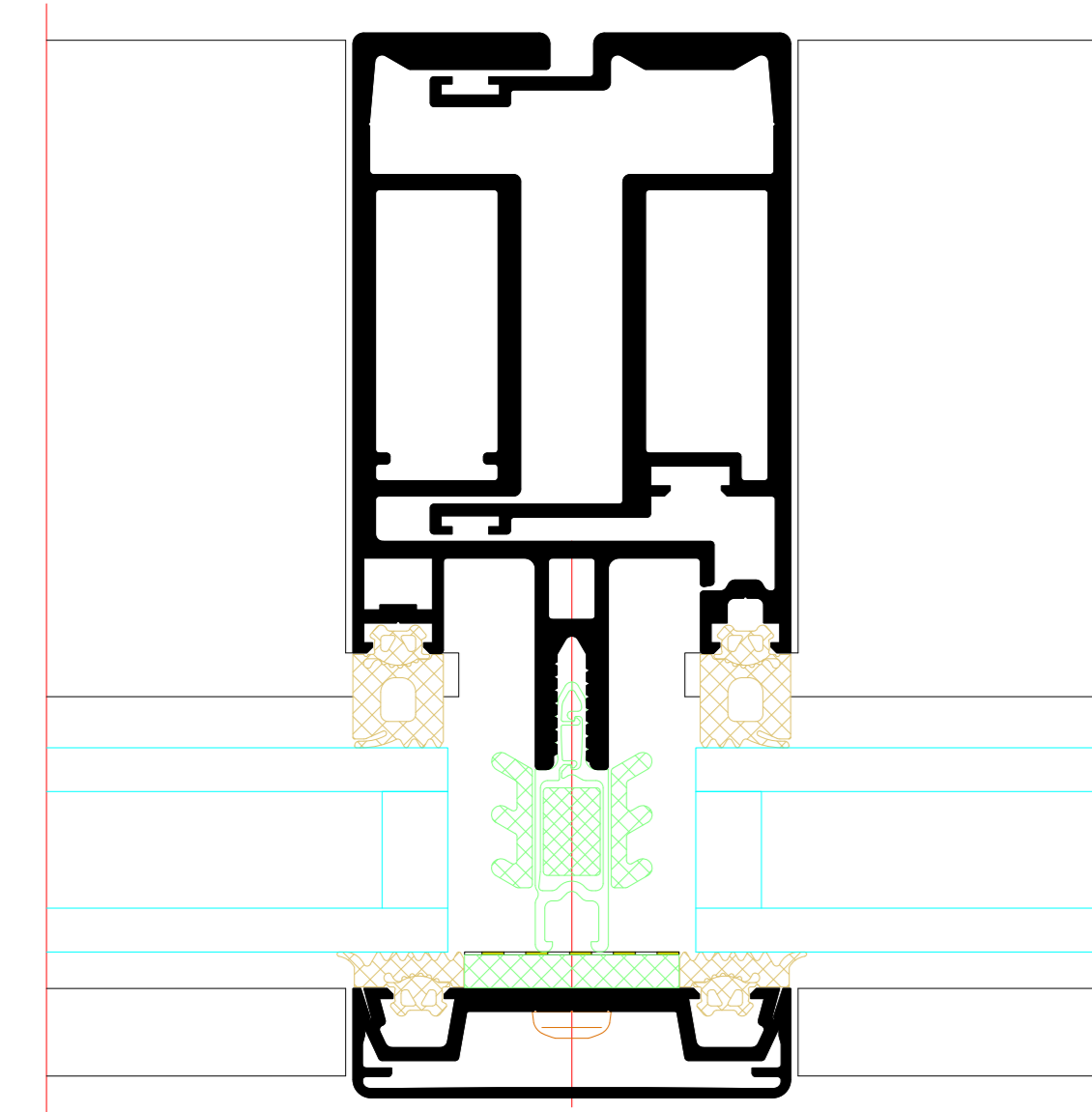




Pfosten abwinkelbar
Variable angle mullions

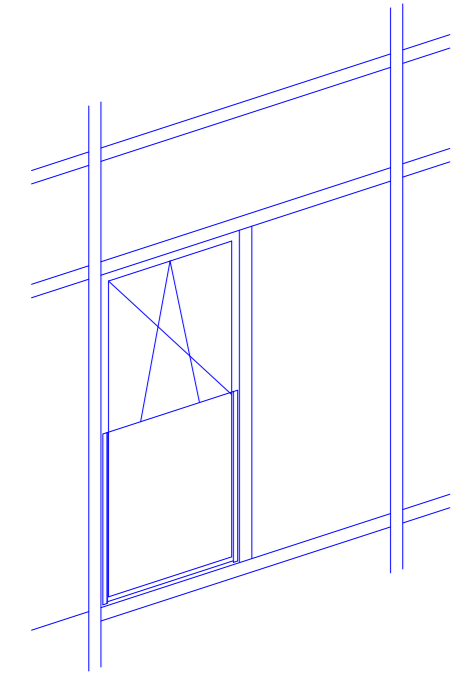


Montagepfosten
Assembly mullions



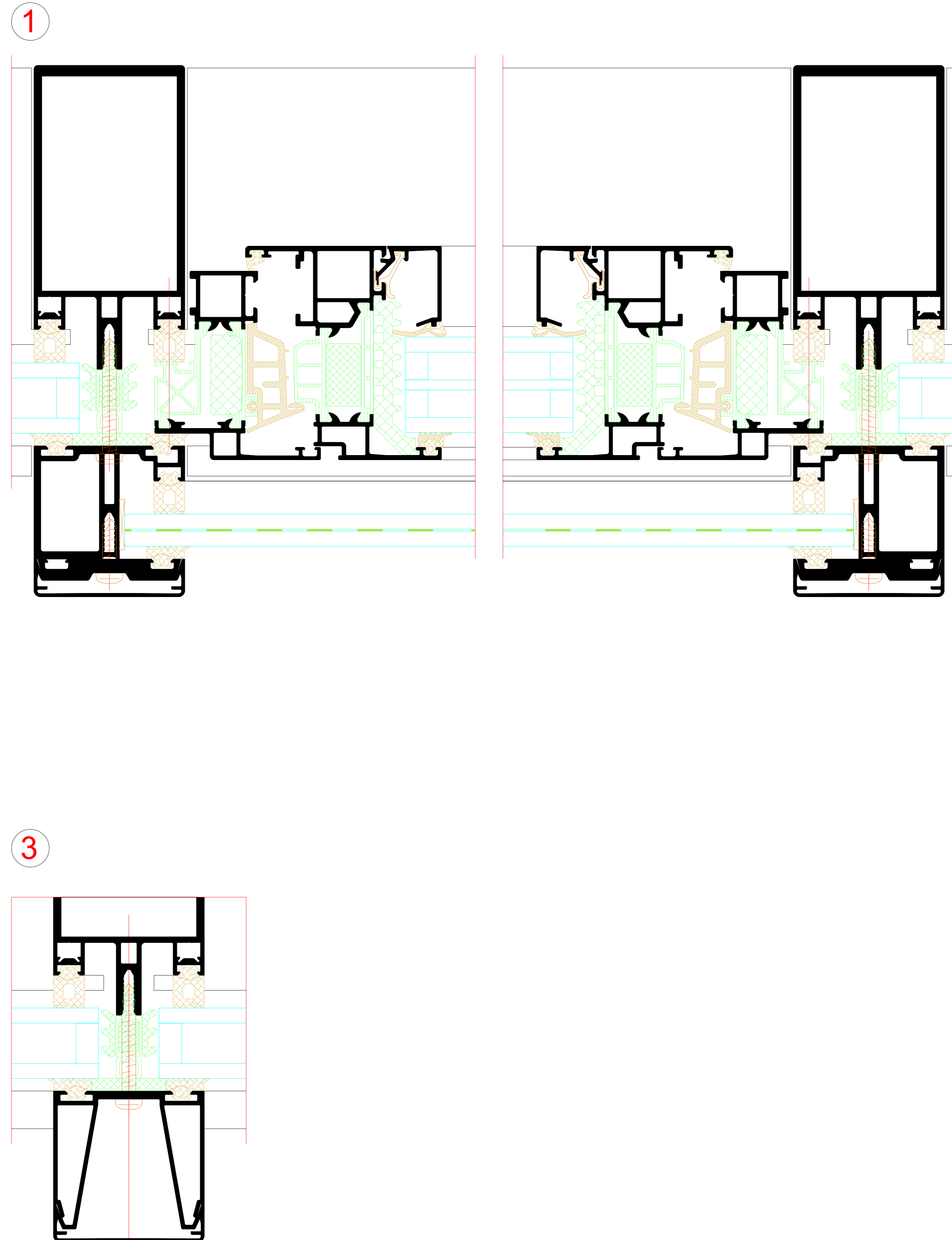
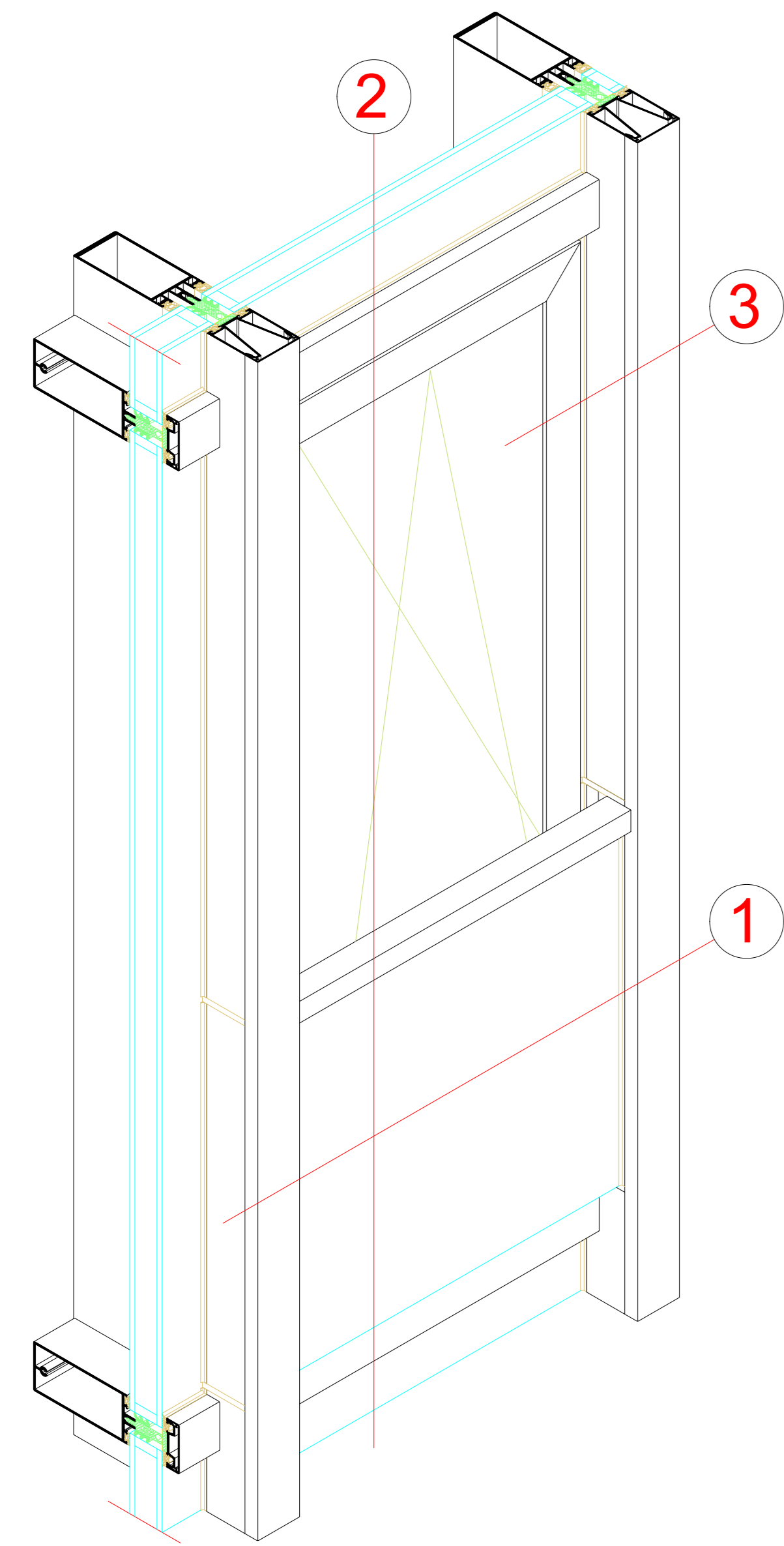
NO.	DATE	REVISION	DESCRIPTION	BY	CHECKED
001	2024-01-15	1	Initial release	J. Schmidt	M. Müller
002	2024-02-01	2	Technical update	J. Schmidt	M. Müller
003	2024-03-10	3	Material change	J. Schmidt	M. Müller

PROJECT	Facade RIVA FWS 60 HI	PROJECT NO.	12345678
CLIENT	ABC Building	CLIENT NO.	98765432
DESIGNER	BENEDICT + RIVA	DESIGNER NO.	11223344
MANUFACTURER	BENEDICT + RIVA	MANUFACTURER NO.	55667788

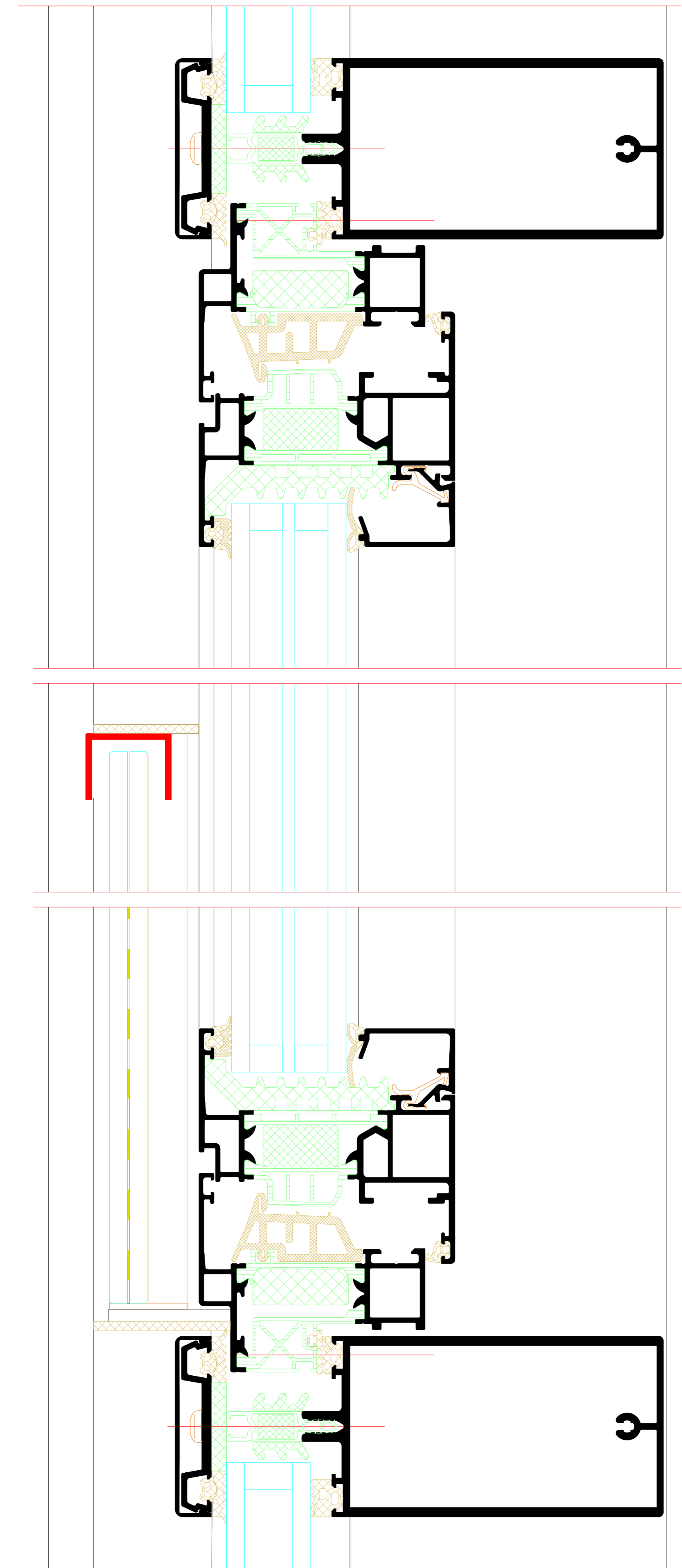


Pfosten-integrierte Brüstungssicherung
 Spandrel safety barrier integrated in the mullion

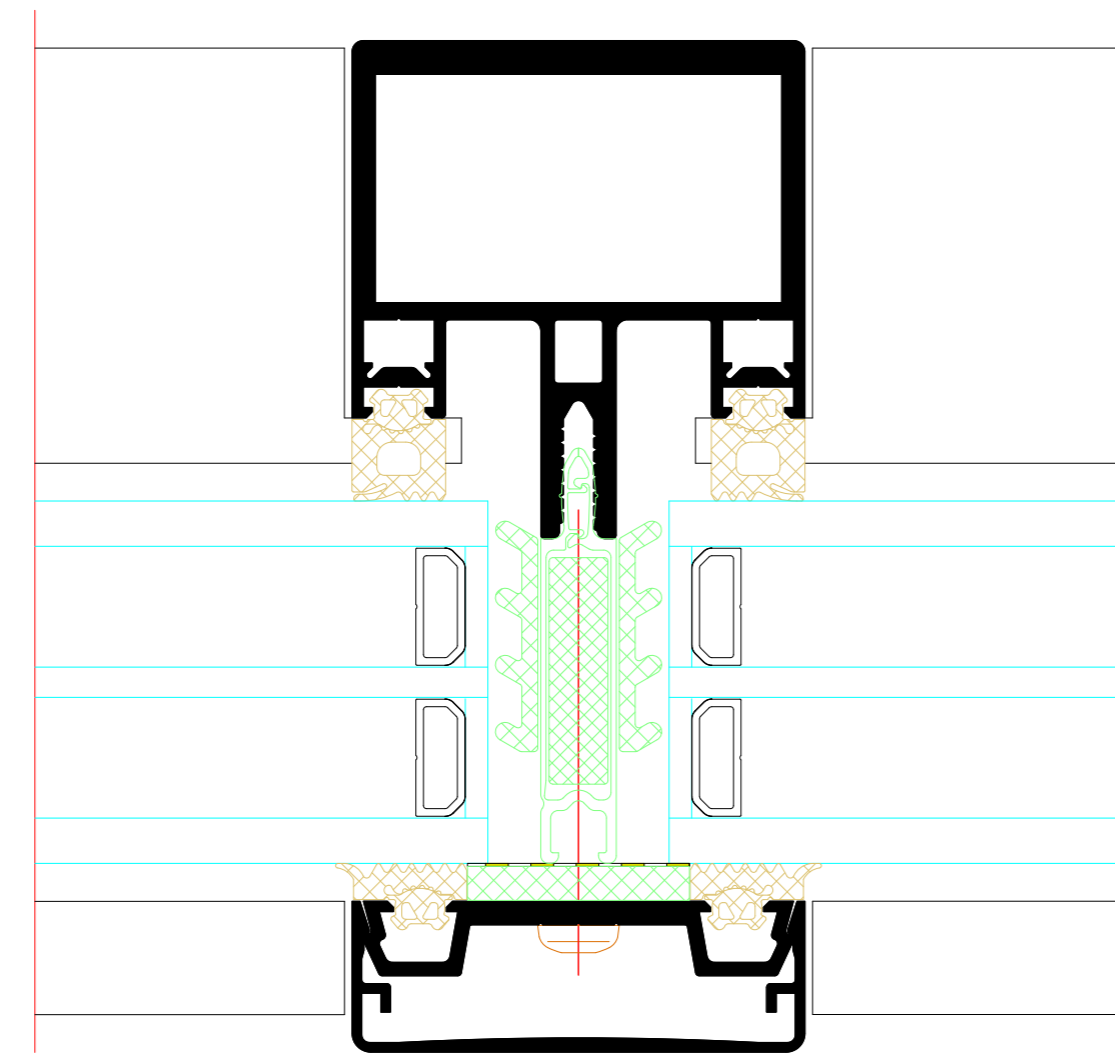
Typ 1
 Type 1



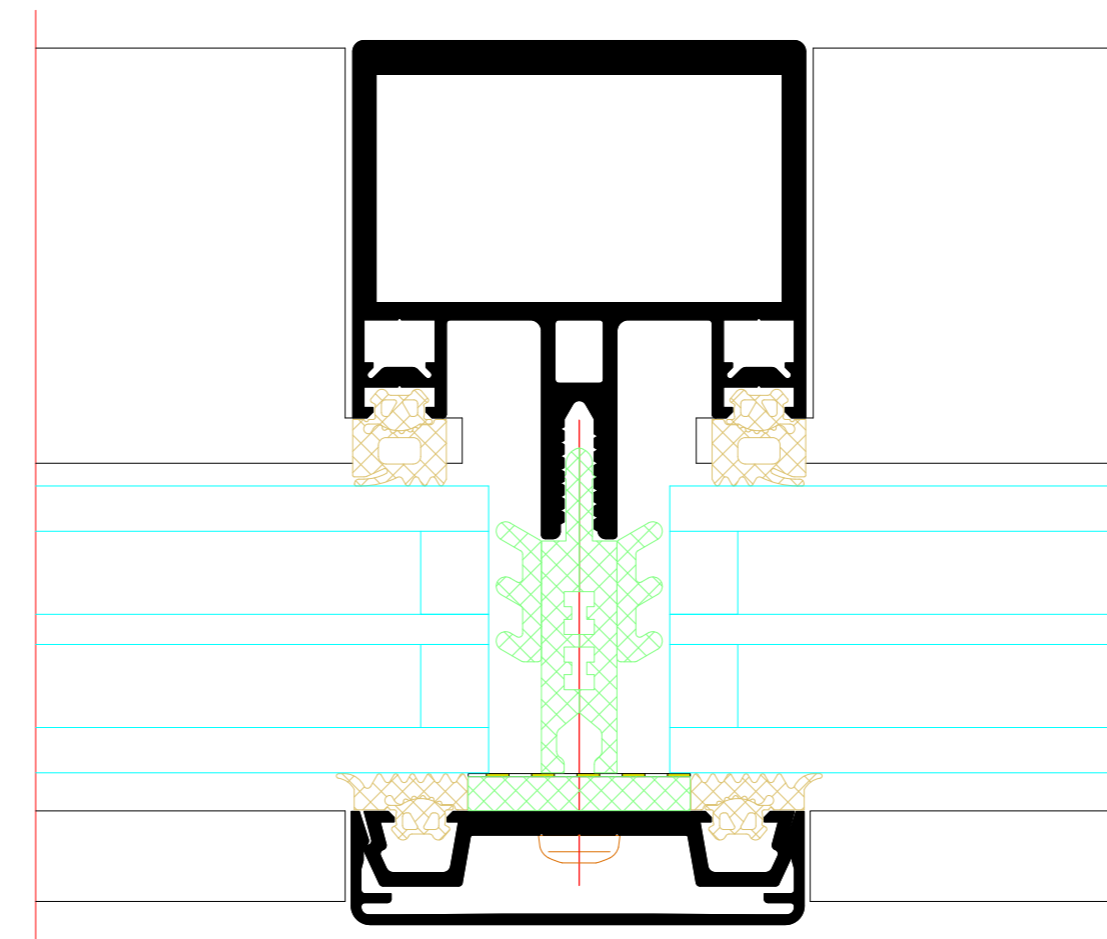
2



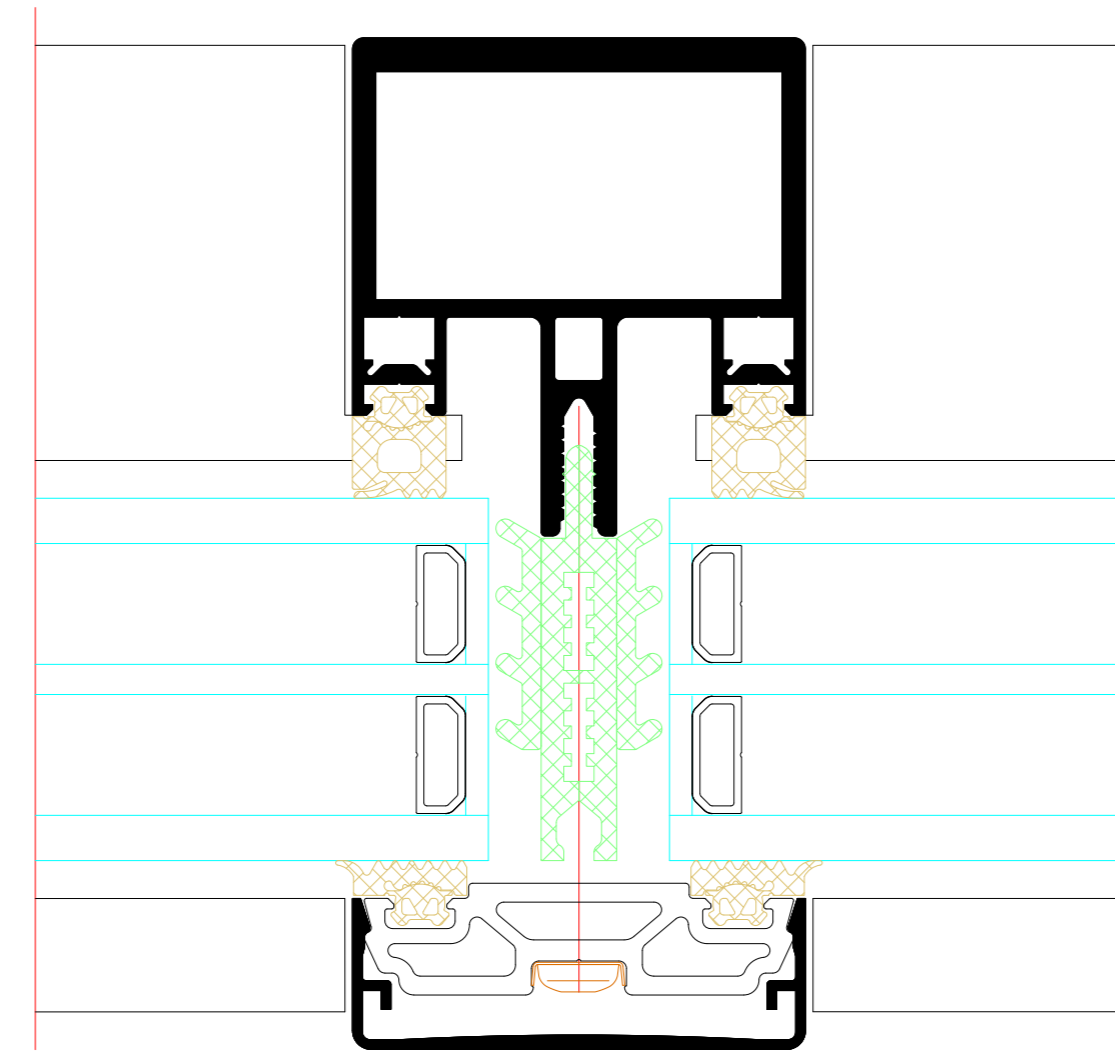
FWS 60.SI Passivhaus zertifiziert
FWS 60.SI passive house-certified



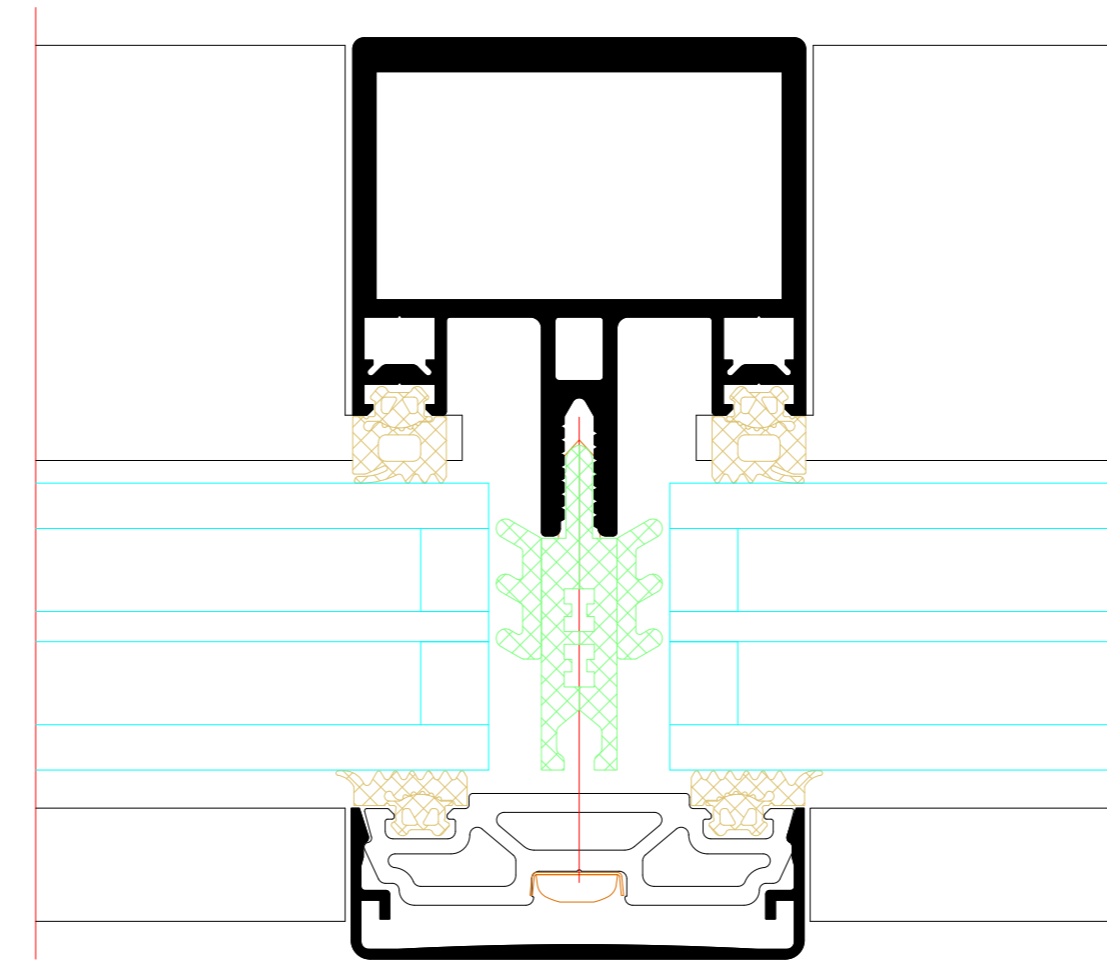
FWS 60.SI
FWS 60.SI



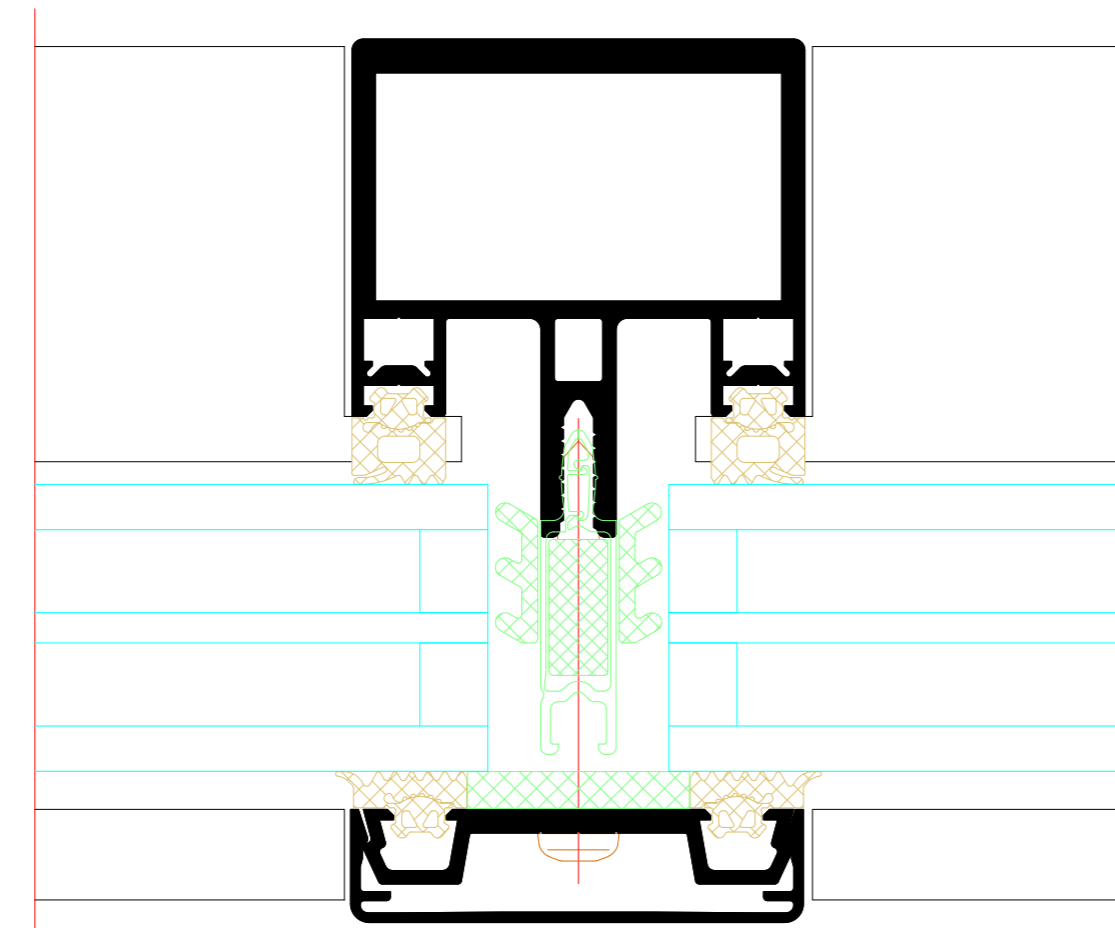
FWS 60.SI Green Passivhaus zertifiziert
FWS 60.SI Green passive house-certified



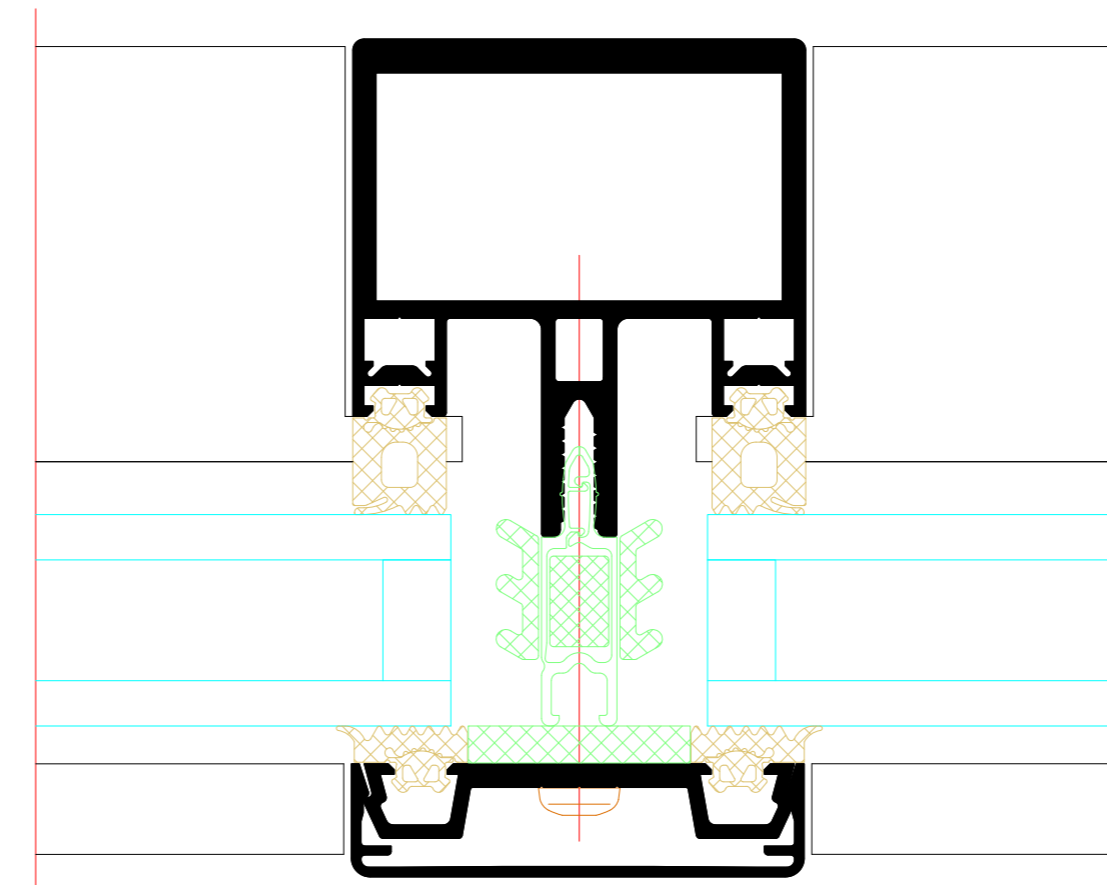
FWS 60.SI Green
FWS 60.SI Green



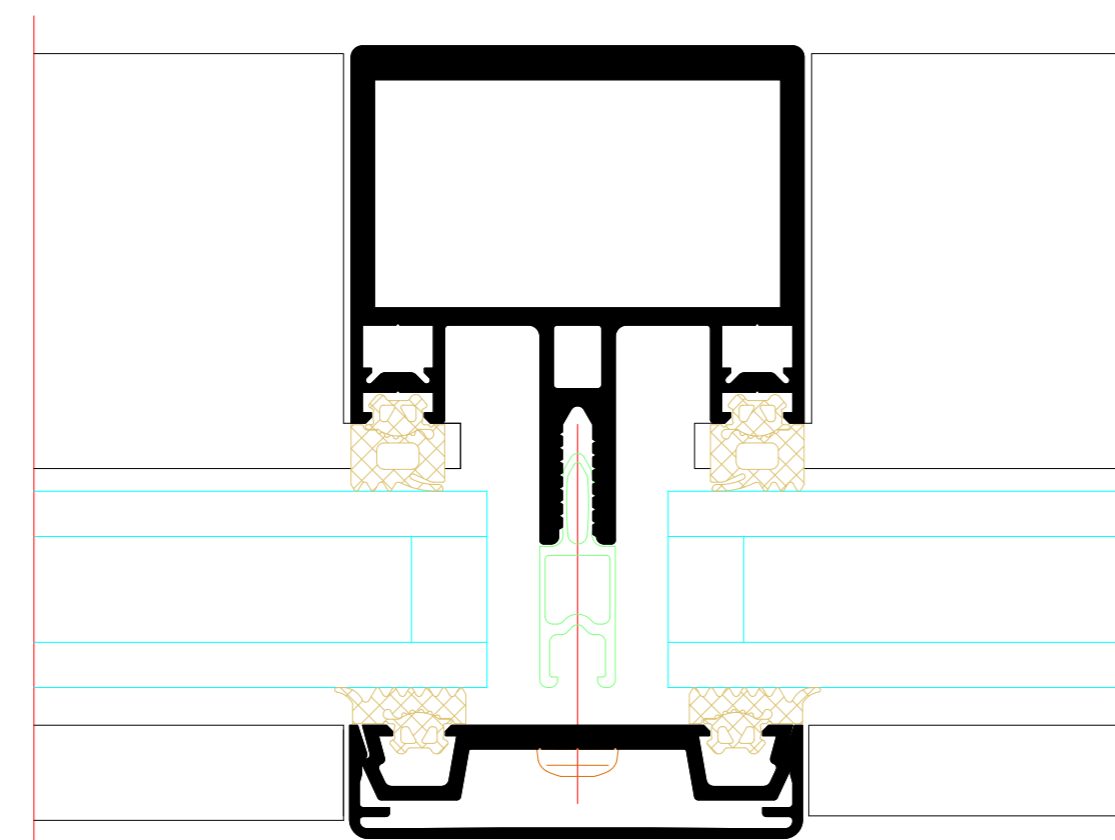
FWS 60.HI - 3-fach Isolierglas
FWS 60.HI - triple insulating glass



FWS 60.HI - 2-fach Isolierglas
FWS 60.HI - double insulating glass



FWS 60
FWS 60



NO.:	001	002	003	004	005	006	007	008	009	010	011	012	013	014	015	016	017	018	019	020	021	022	023	024	025	026	027	028	029	030	031	032	033	034	035	036	037	038	039	040	041	042	043	044	045	046	047	048	049	050	051	052	053	054	055	056	057	058	059	060	061	062	063	064	065	066	067	068	069	070	071	072	073	074	075	076	077	078	079	080	081	082	083	084	085	086	087	088	089	090	091	092	093	094	095	096	097	098	099	100
NAME:	RIVA Profilsysteme																														RIVA Profile systems																																																																					
PROJECT:	Fassade RIVA FWS 60 HI																														Facade RIVA FWS 60 HI																																																																					
DATE:	-																														-																																																																					
DESIGNER:	BENEDICT + RIVA																														BENEDICT + RIVA																																																																					
MANUFACTURER:	BENEDICT + RIVA																														BENEDICT + RIVA																																																																					
ADDRESS:	BENEDICT + RIVA																														BENEDICT + RIVA																																																																					
CONTACT:	BENEDICT + RIVA																														BENEDICT + RIVA																																																																					
PHONE:	BENEDICT + RIVA																														BENEDICT + RIVA																																																																					
EMAIL:	BENEDICT + RIVA																														BENEDICT + RIVA																																																																					
WEBSITE:	BENEDICT + RIVA																														BENEDICT + RIVA																																																																					