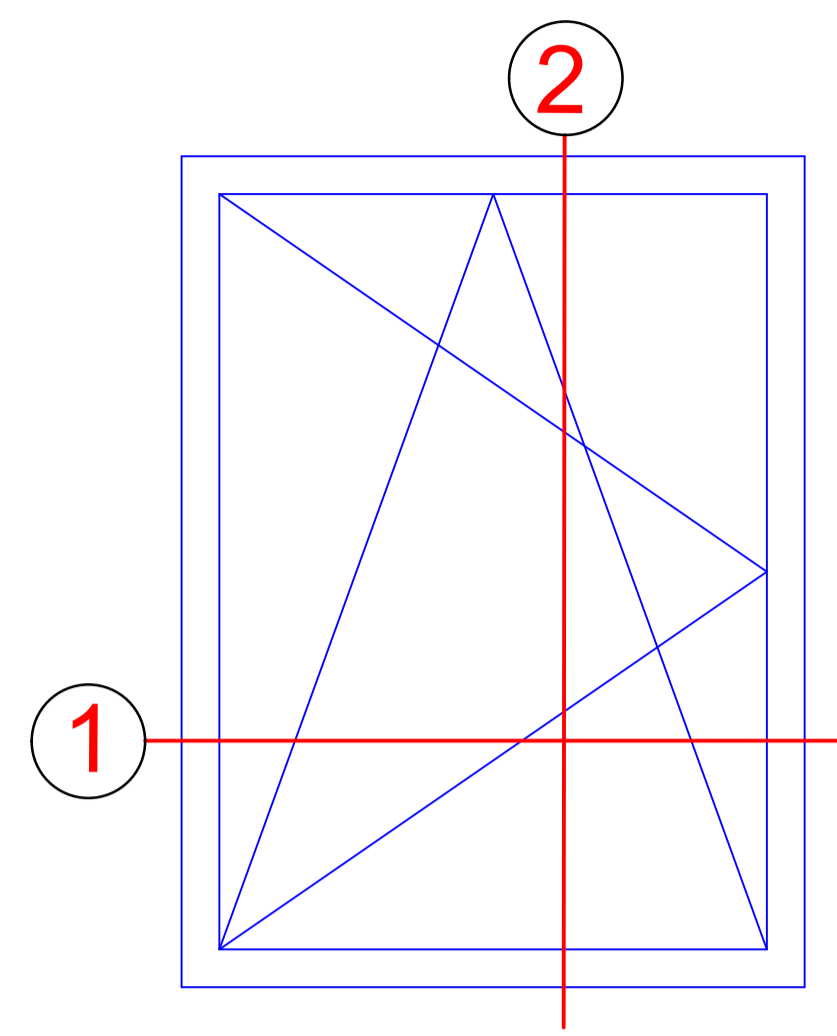
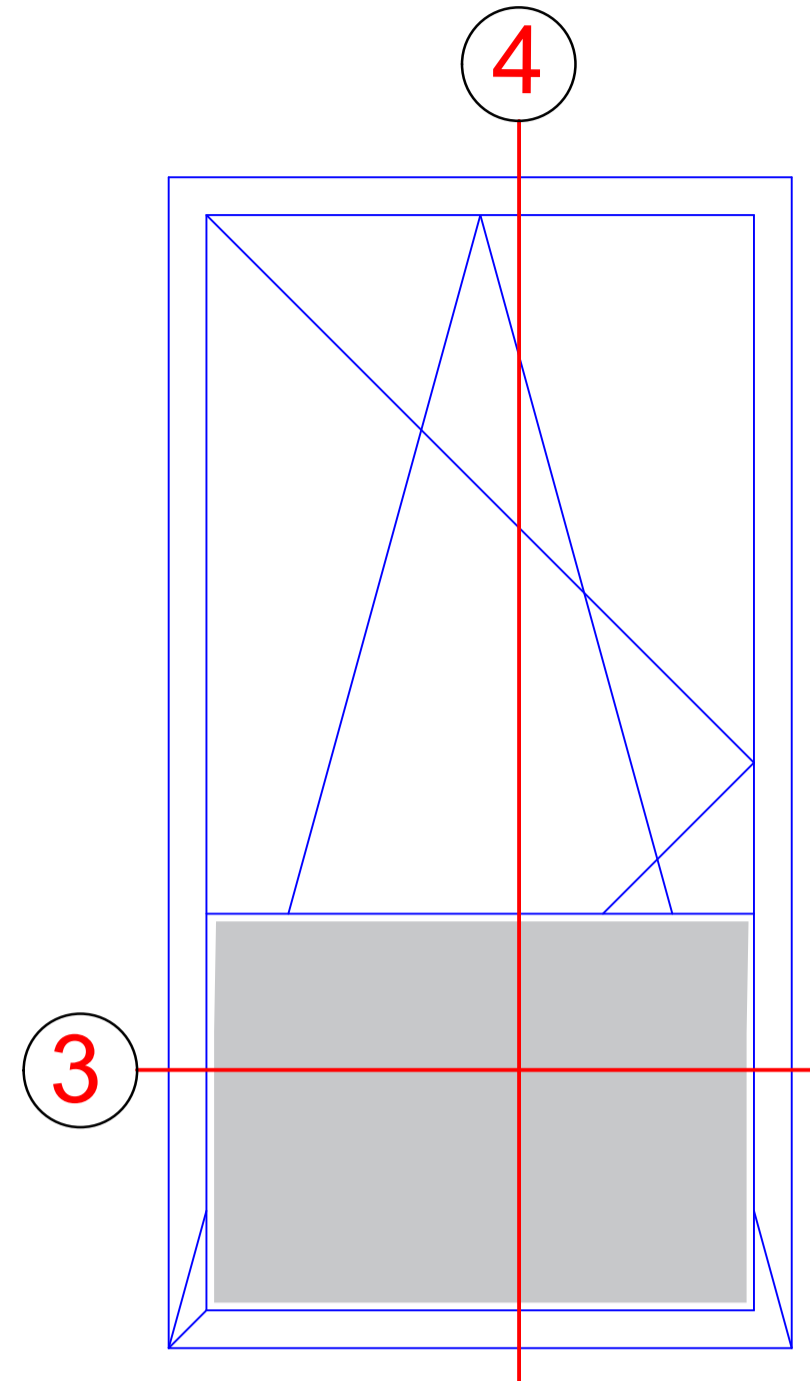


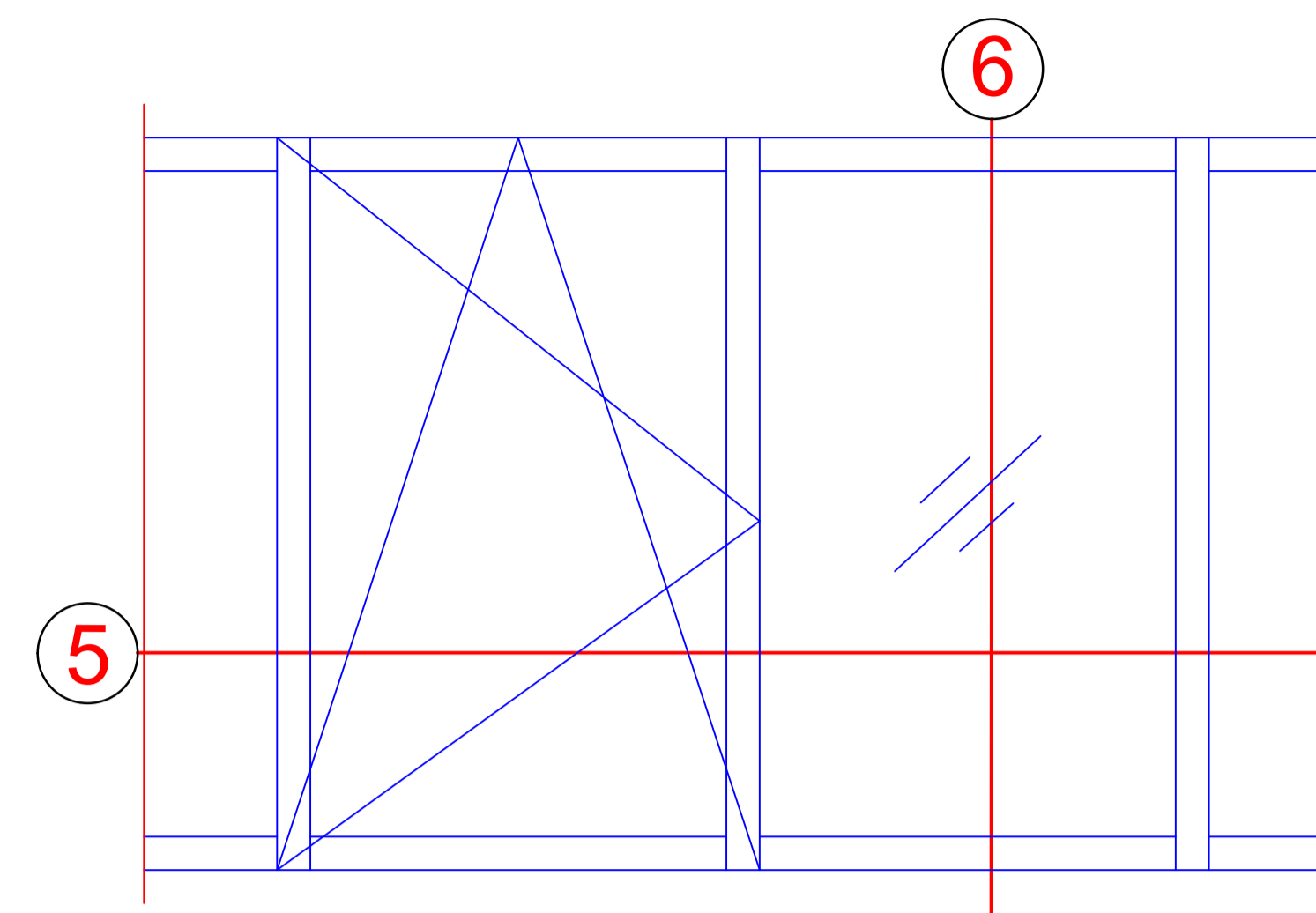
Lochfenster standard
Punched opening, standard



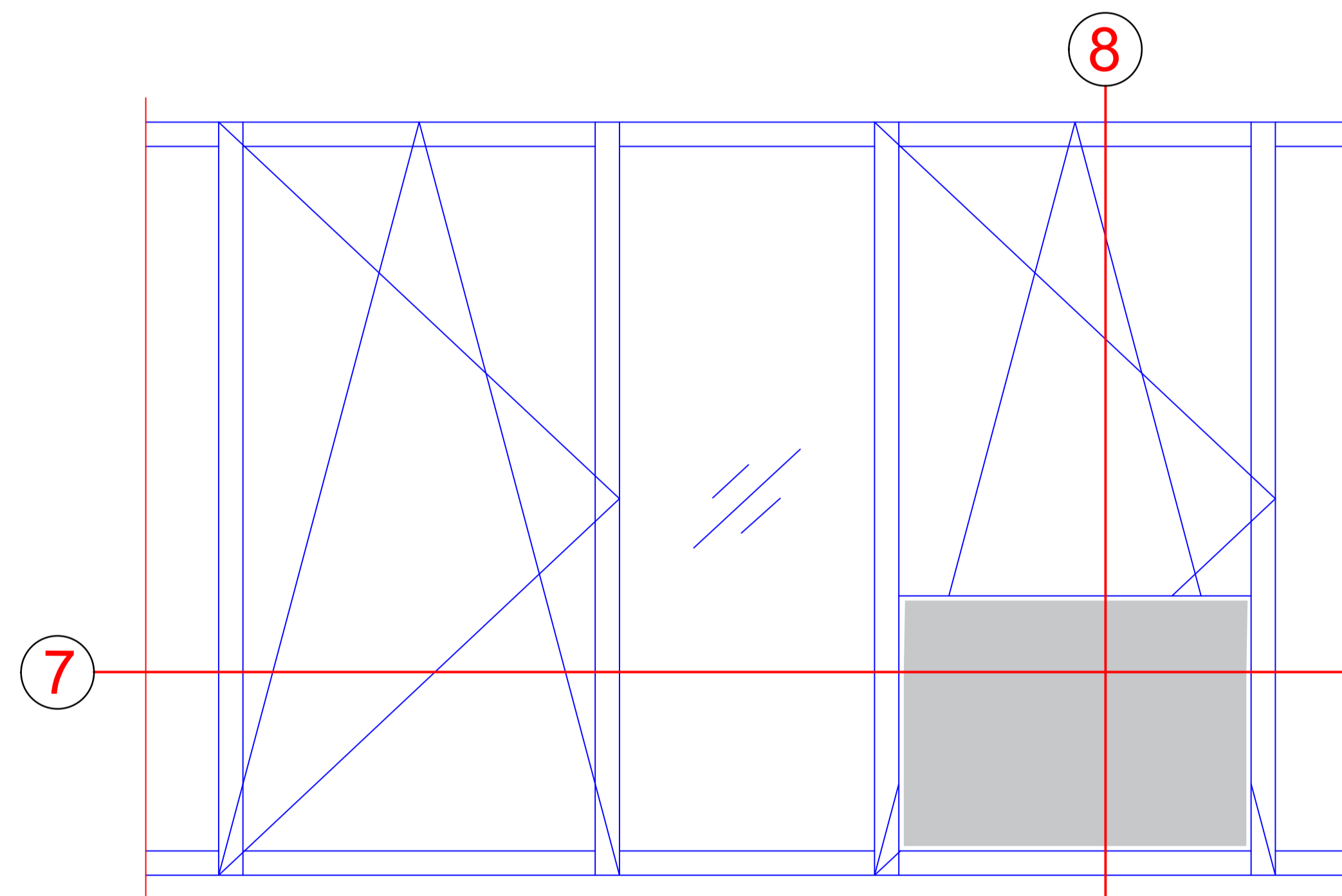
Lochfenster mit Brüstungssicherung
Punched opening with spandrel safety barrier



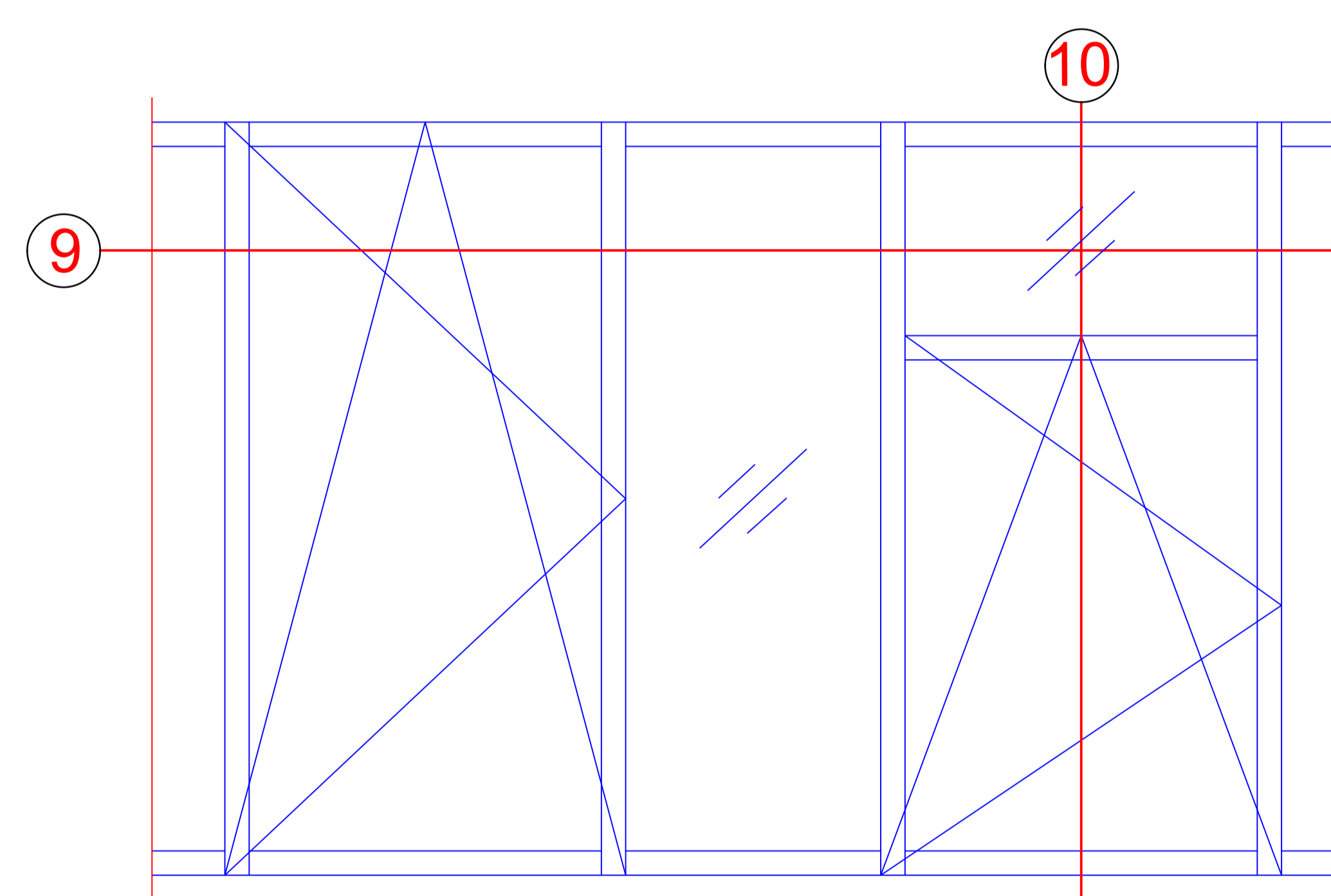
Fensterband
Ribbon window



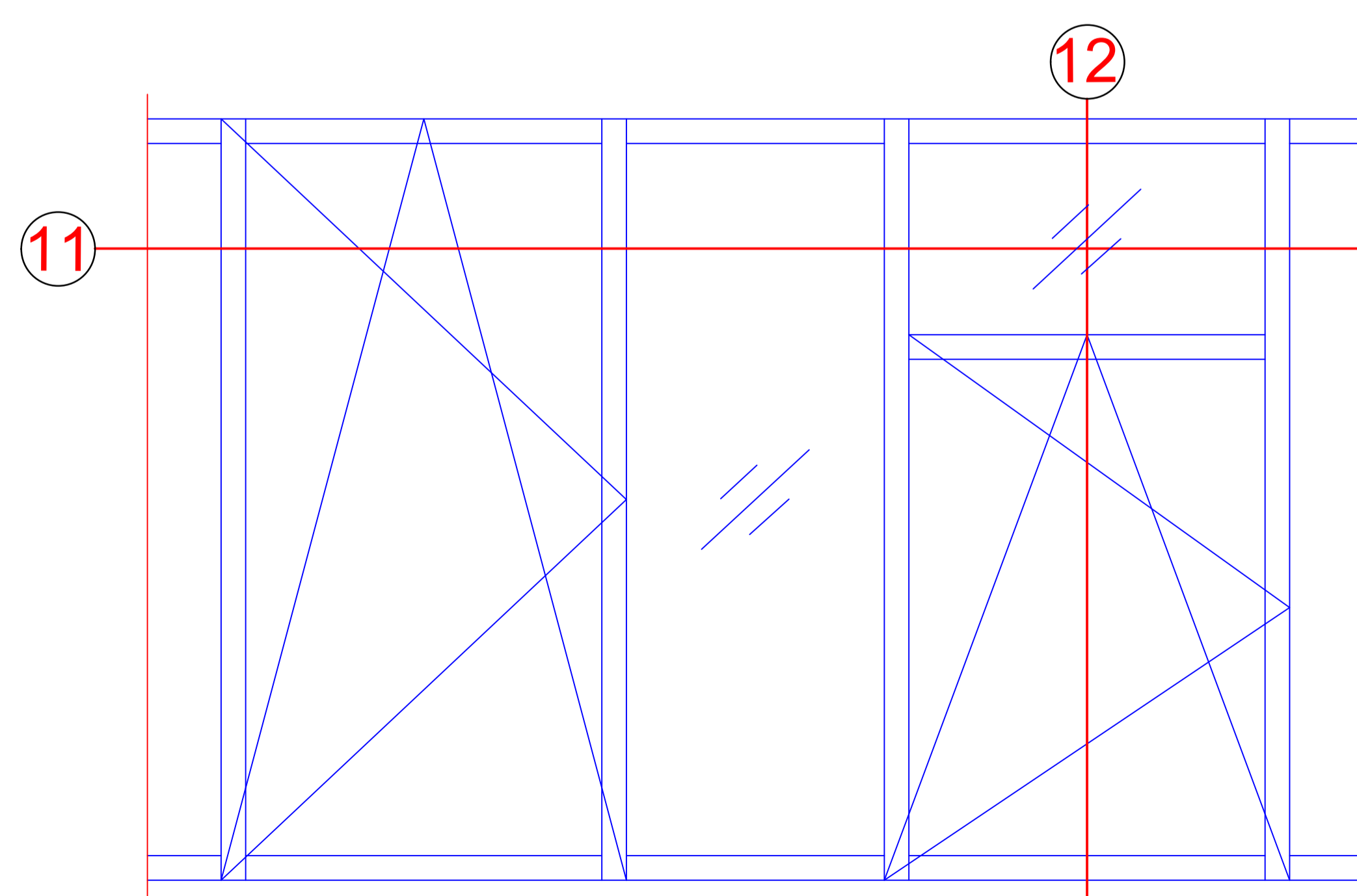
Fensterband mit Brüstungssicherung
Ribbon window with spandrel safety barrier



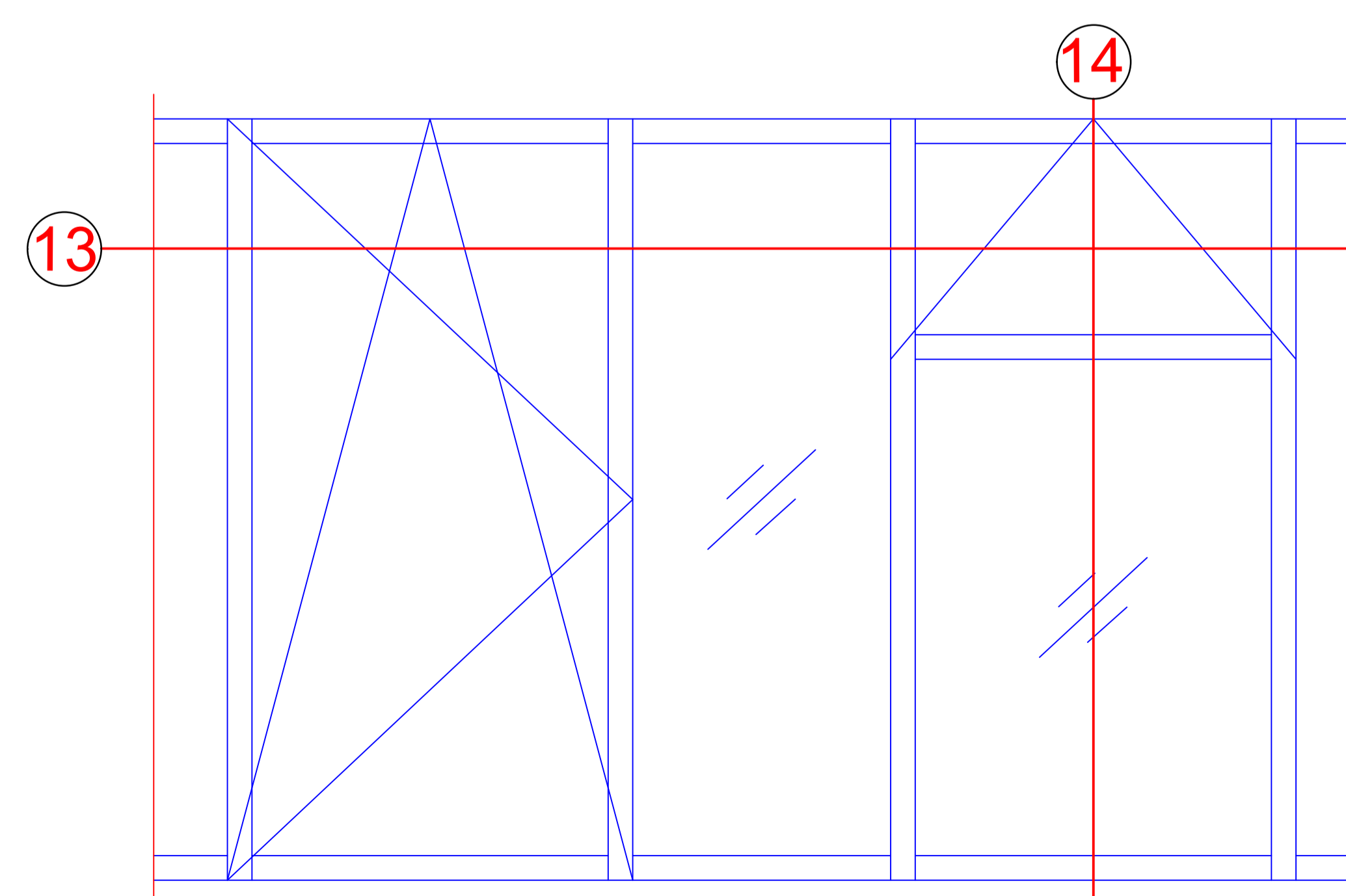
Fensterband mit Oberlicht
Ribbon window with toplight



Fensterband HD mit Oberlicht
Ribbon window HD with toplight



Fensterband mit Kipp-Oberlicht TipTronic SimplySmart
Ribbon window with TipTronic SimplySmart bottom-hung toplight



Technische Informationen

Technical information

Prüfungen und Normen ***

Tests and standards

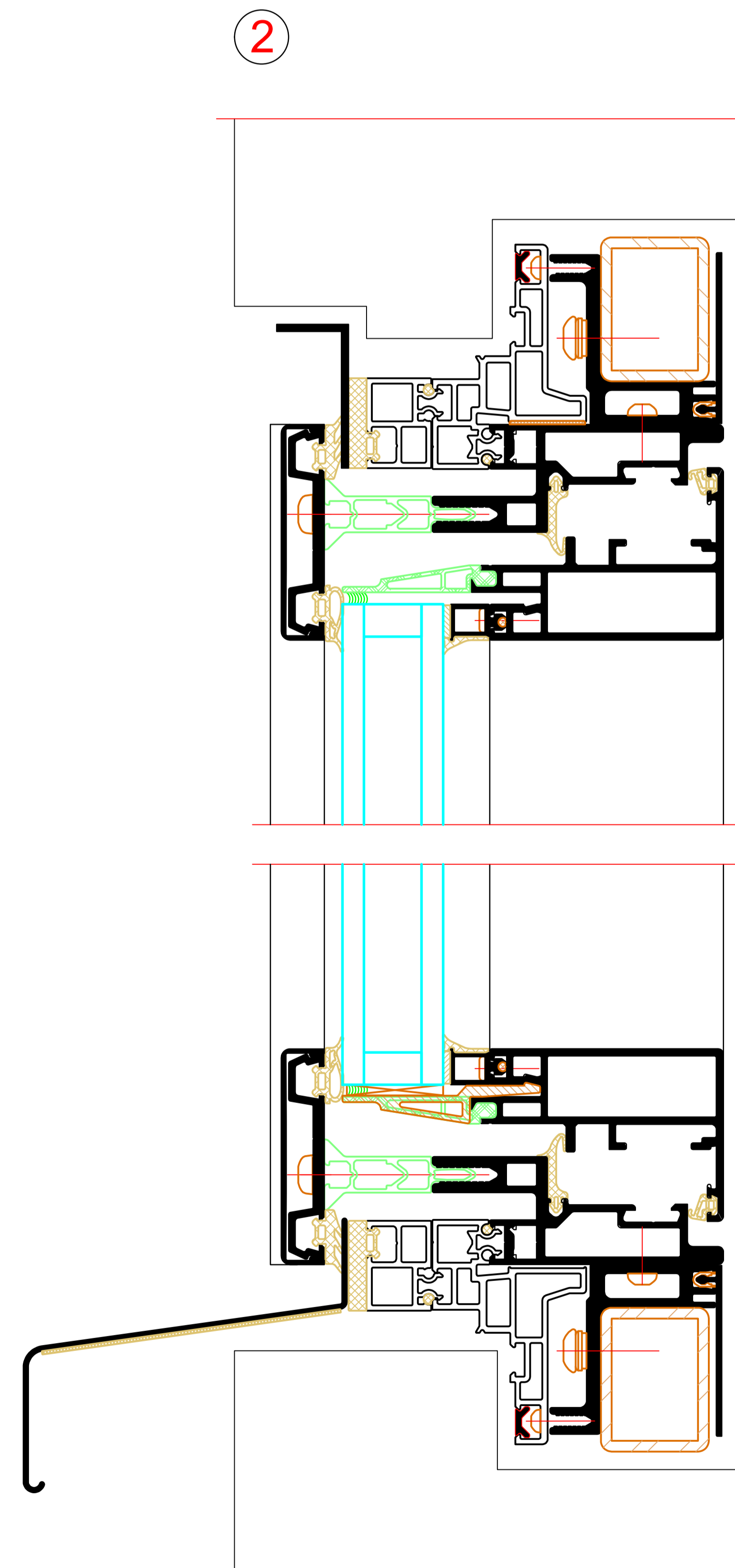
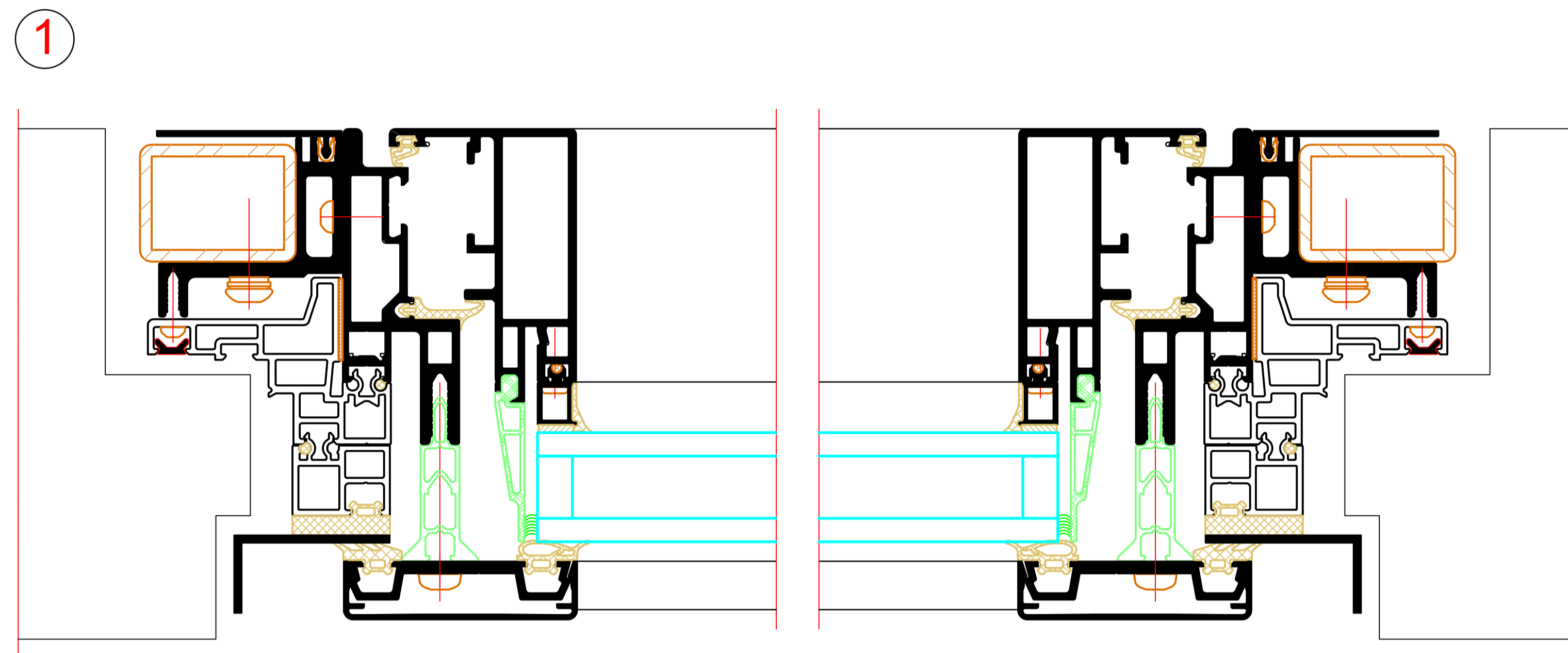
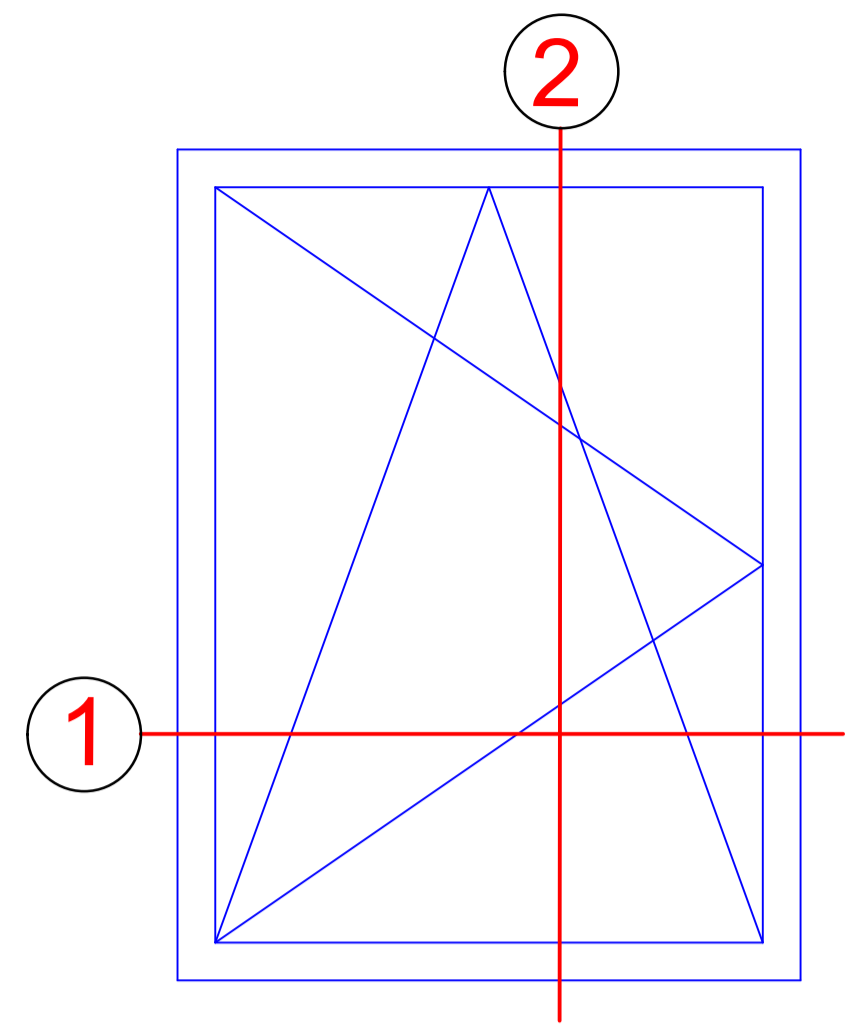
Wärmedämmung *	Uf = bis 2,2 W/(m²K)
Thermal insulation	Uf = to 2.2 W/(m²K)
Luftschalldämmung nach EN ISO 717-1 **	bis Rw 52 dB
Airborne sound insulation in accordance with EN ISO 717-1	Up to Rw 52 dB
Einbruchhemmung nach DIN V ENV 1627	Klasse RC2
Burglar resistance in accordance with DIN V ENV 1627	Class RC 2
Luftdurchlässigkeit nach DIN EN 12207	Klasse 4
Air permeability in accordance with DIN EN 12207	Class 4
Schlagregendichtheit nach EN 12208	Klasse E 900
Watertightness in accordance with EN 12208	Class E 900
Windlastwiderstand nach EN 12210	min. Klasse C2 / B3
Wind load resistance in accordance with EN 12210	Min. class C2 / B3
Stoßfestigkeit EN 13049 (von Innen)	Bis Klasse 5
Impact resistance EN 13049 (from the inside)	Up to class 5
Mechanische Beanspruchung nach DIN EN 13115	Klasse 4
Mechanical loading in accordance with DIN EN 13115	Class 4
Dauerfunktion nach DIN EN 12400	Klasse 3
Resistance to repeated opening and closing in accordance with DIN EN 12400	Class 3

* Bewertung/Berechnung der Wärmedurchgangskoeffizienten U_{cw} eines Vorhangfassadenelements ist gemäß prEN 13947 durchzuführen.
Assessment/calculation of the U_{cw} thermal transmittance of a curtain wall unit must be carried out in accordance with prEN 13947.

** Objektbezogener Nachweis - wenn erforderlich
Project-specific certification - if necessary

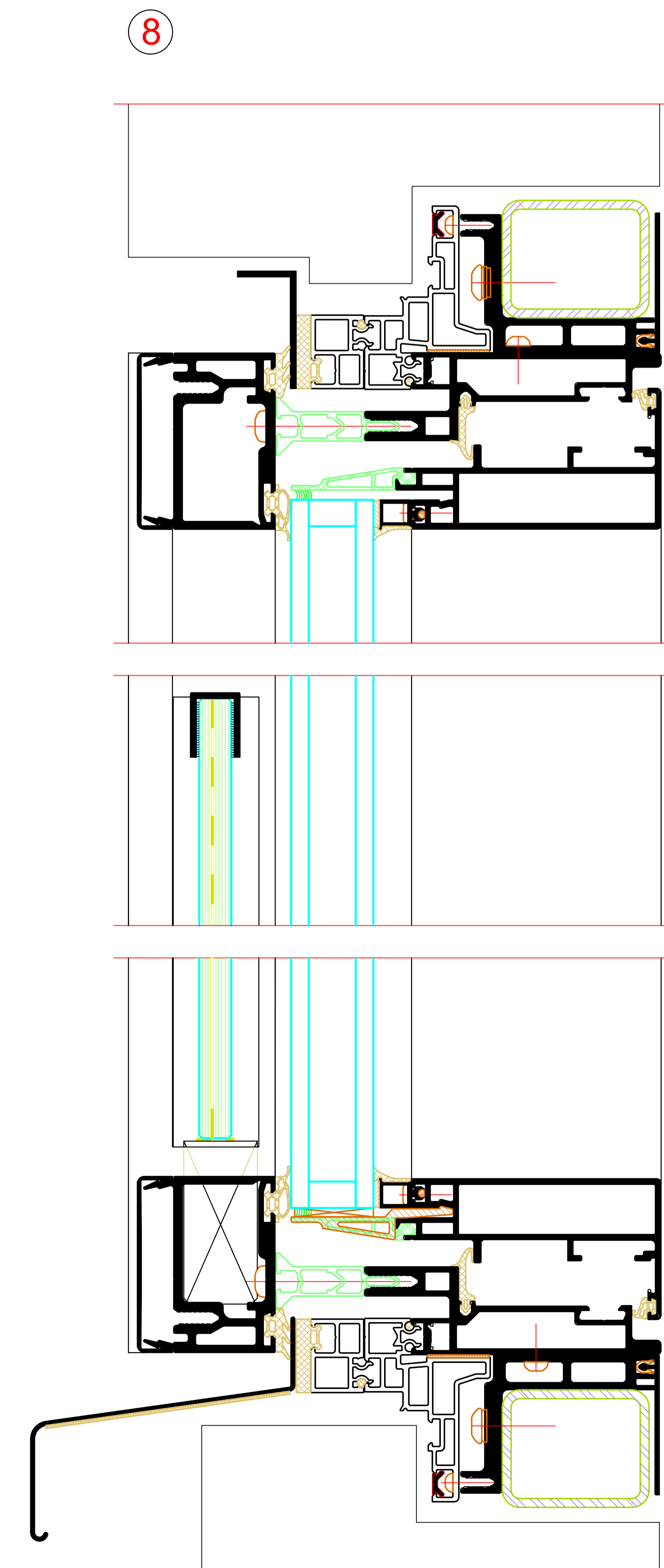
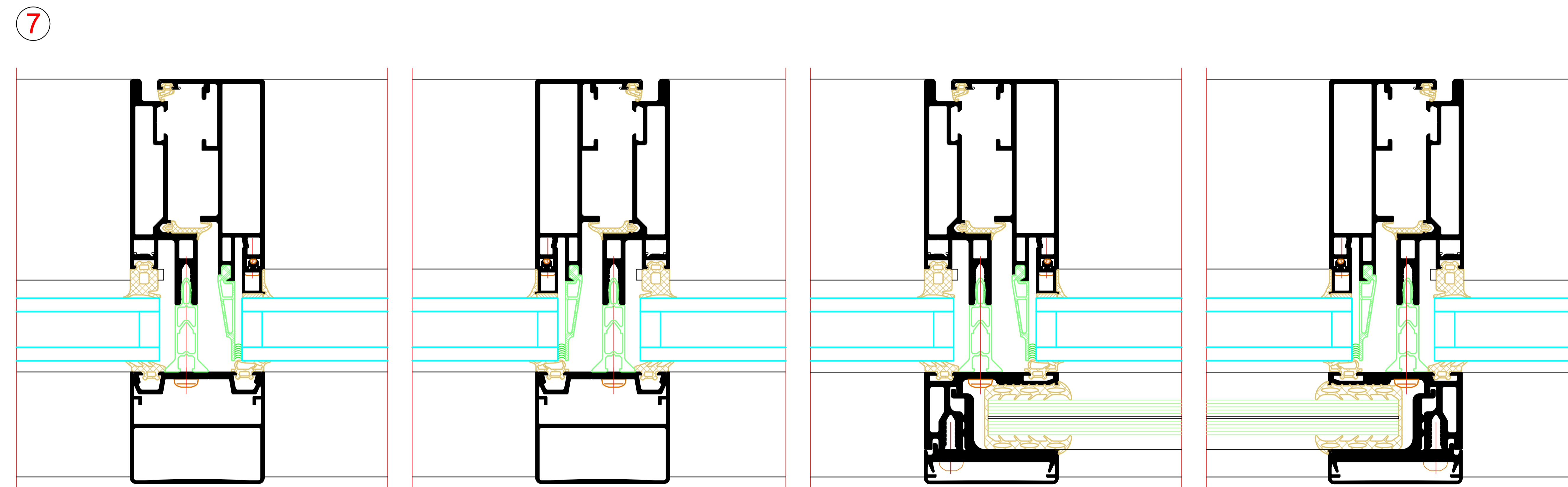
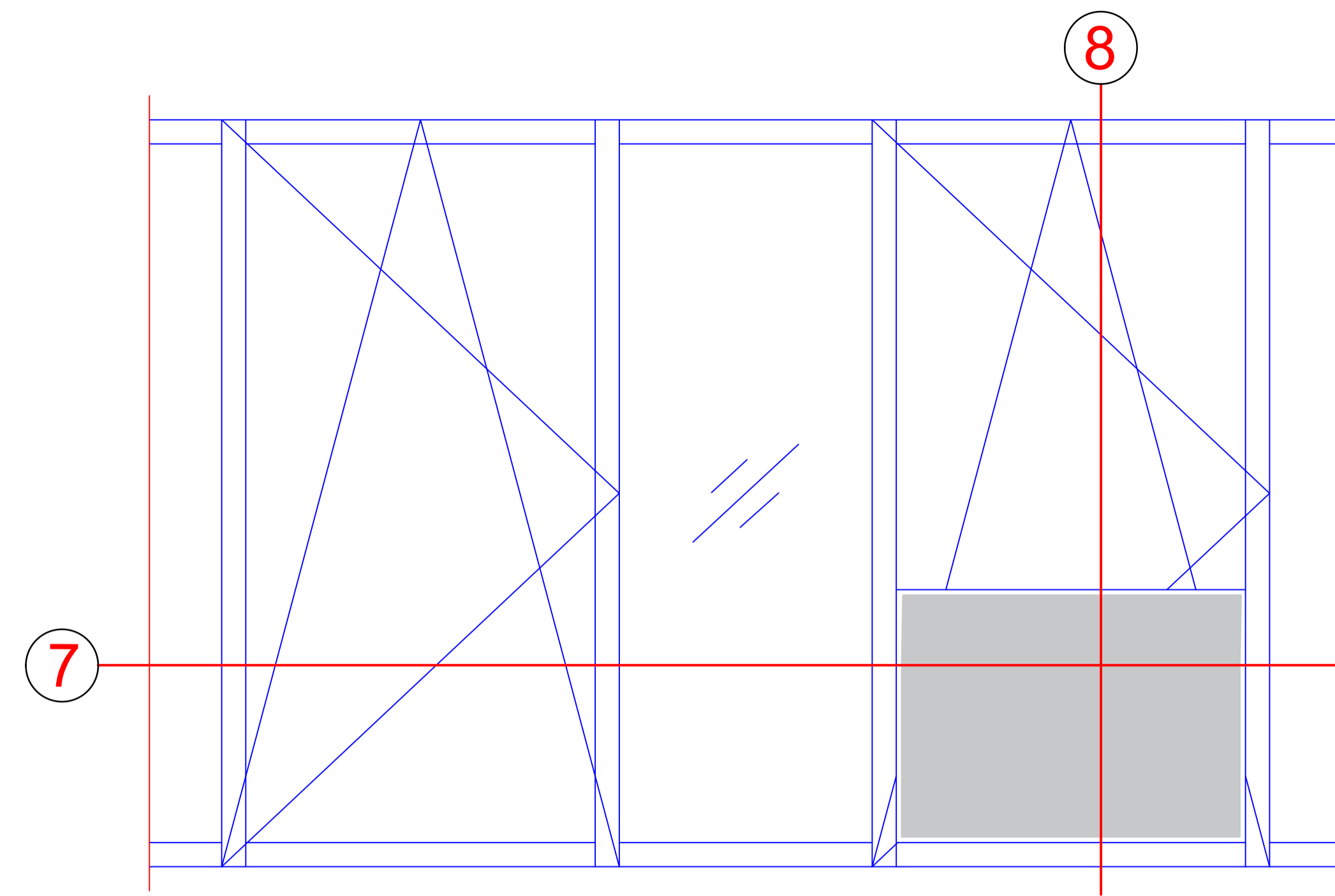
*** Die Angaben beschreiben die Bestwerte des Gesamtsystems. Die Eigenschaften einer jeweils gewählten Ausführungsvariante oder Elementkombination sind im Einzelfall anhand der ausführlichen Prüfdokumentation zu bestimmen.
The information describes the optimum values of the entire system. The properties of a selected design option or unit combination have to be determined individually based on the comprehensive test documentation.

Lochfenster standard
Punched opening, standard



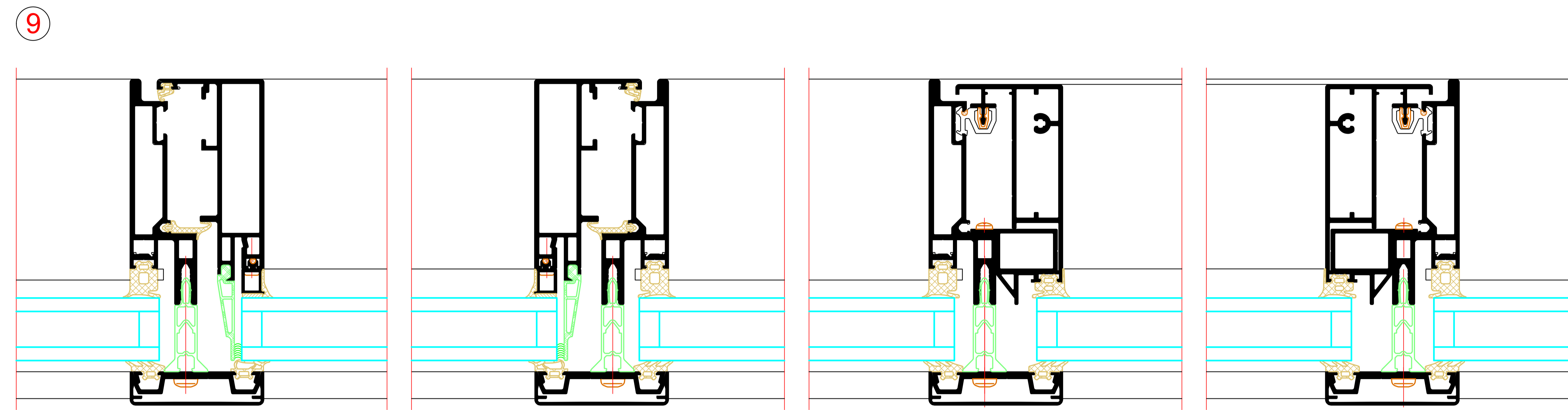
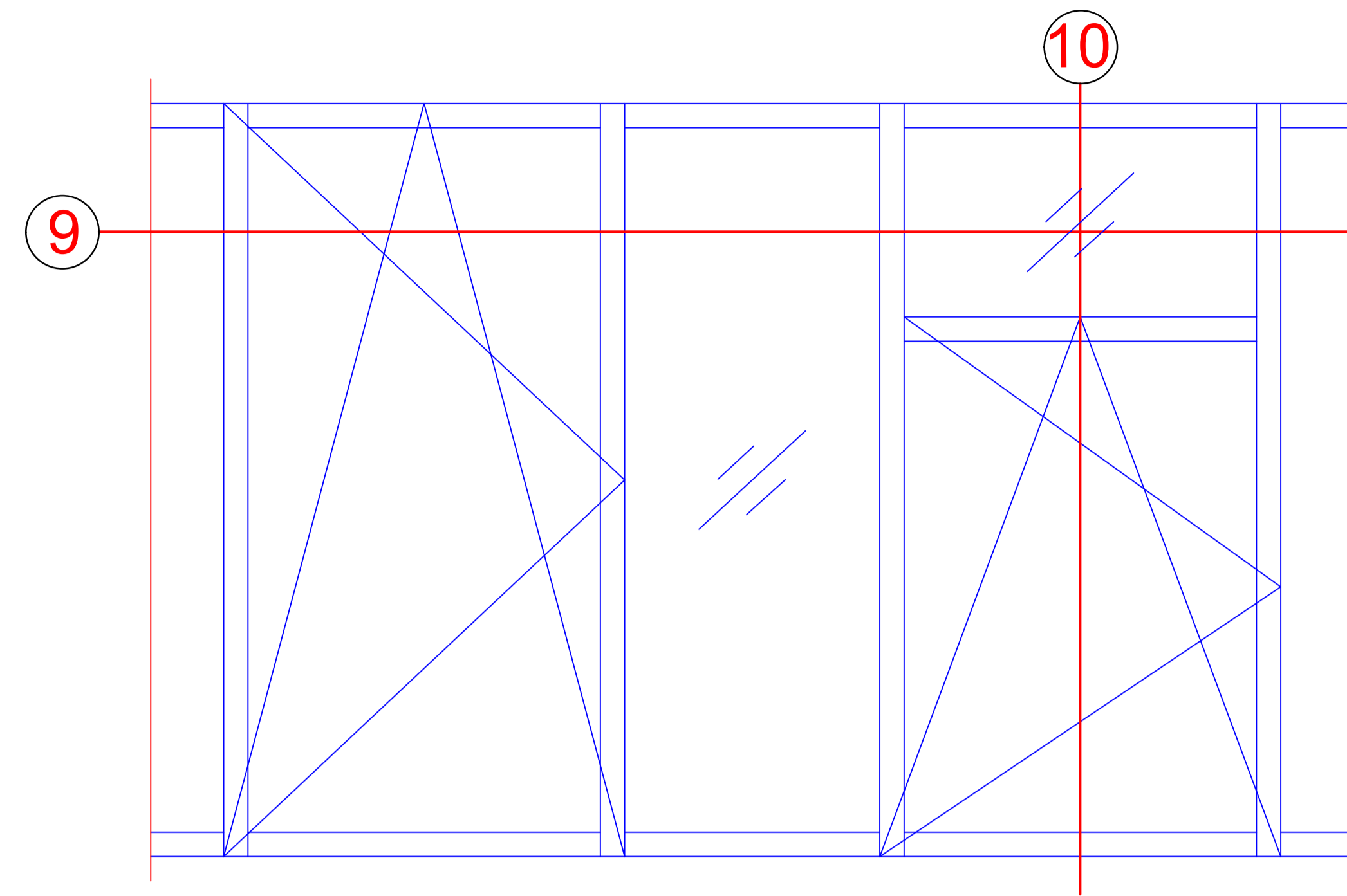
NO	DATE	REVISION	PROJEKT	ZEICHNER
001	2024	01	01	01
RIVA Elementschritte RIVA LWF section details				
Fassade RIVA LSG 65 Fassade RIVA LSG 65				
BENEDICT + RIVA RIVA LWF section details				

Fensterband mit Brüstungssicherung
 Ribbon window with spandrel safety barrier

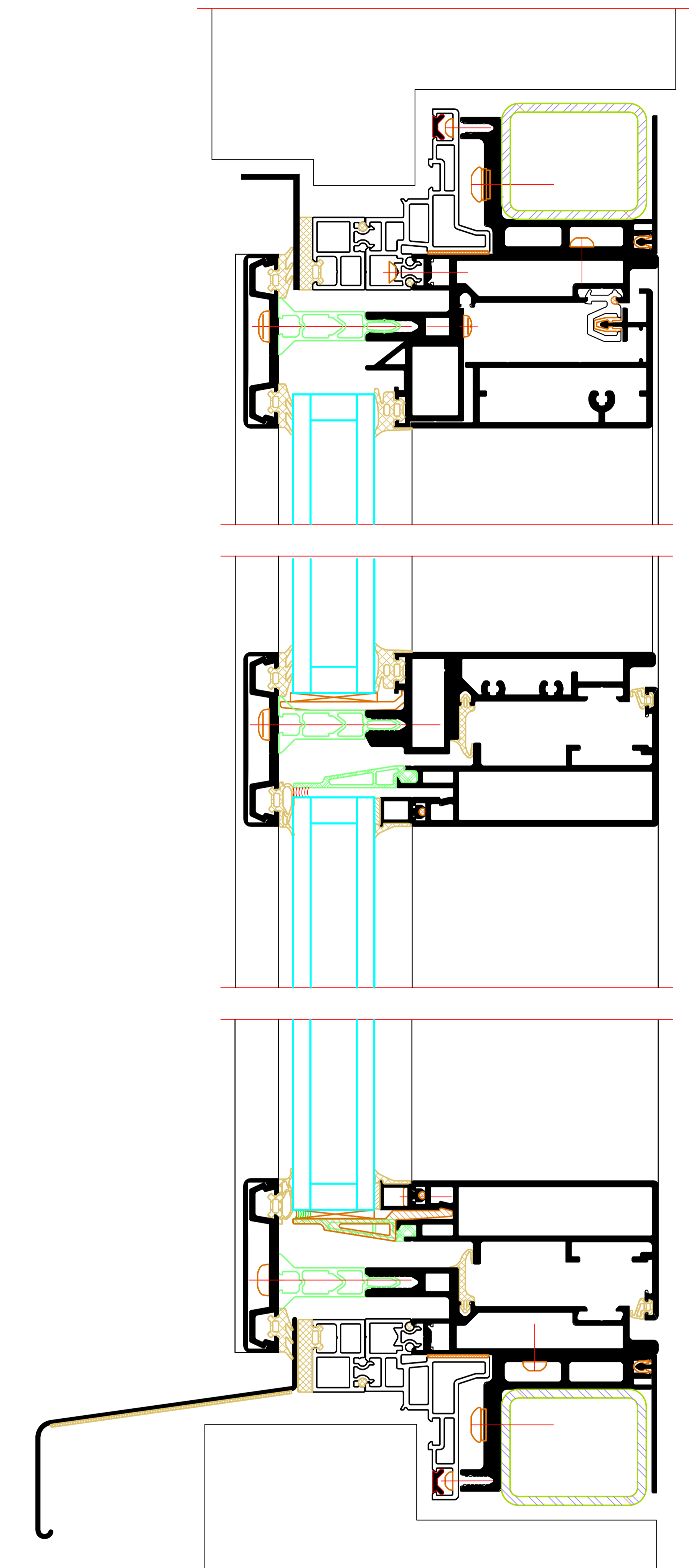


NO	DATE	REVISION	BY	CHECKED	APPROVED
01	2024	01	DB	DB	DB
Riva Elementschritte Riva LSG section details					
Fassade RIVA LSG 65 Fassade RIVA LSG 65					
BENEDICT + RIVA RIVA LSG 65 RIVA LSG 65					

Fensterband mit Oberlicht
 Ribbon window with toplight

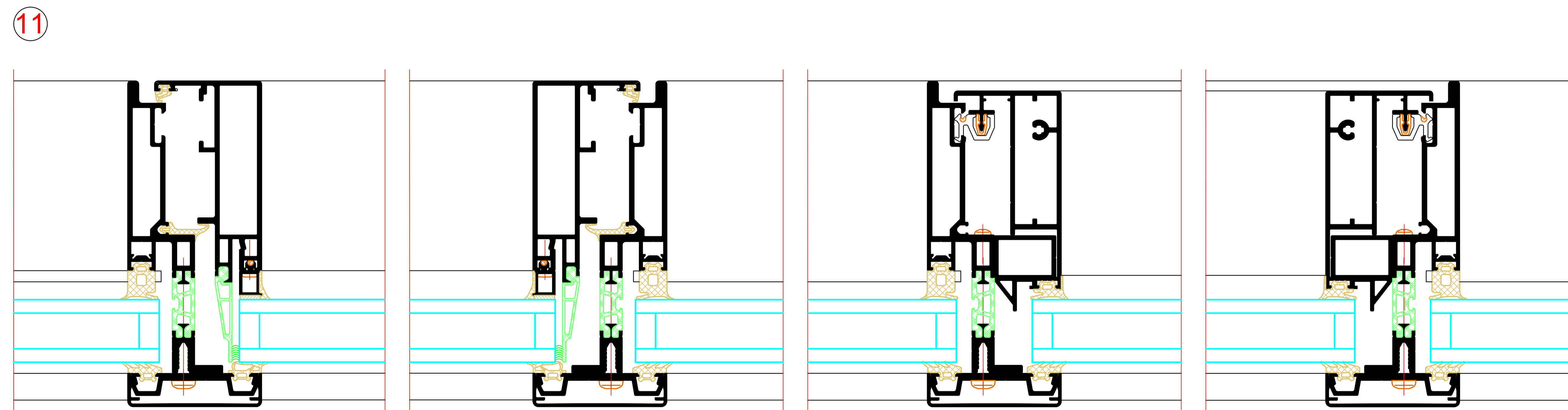
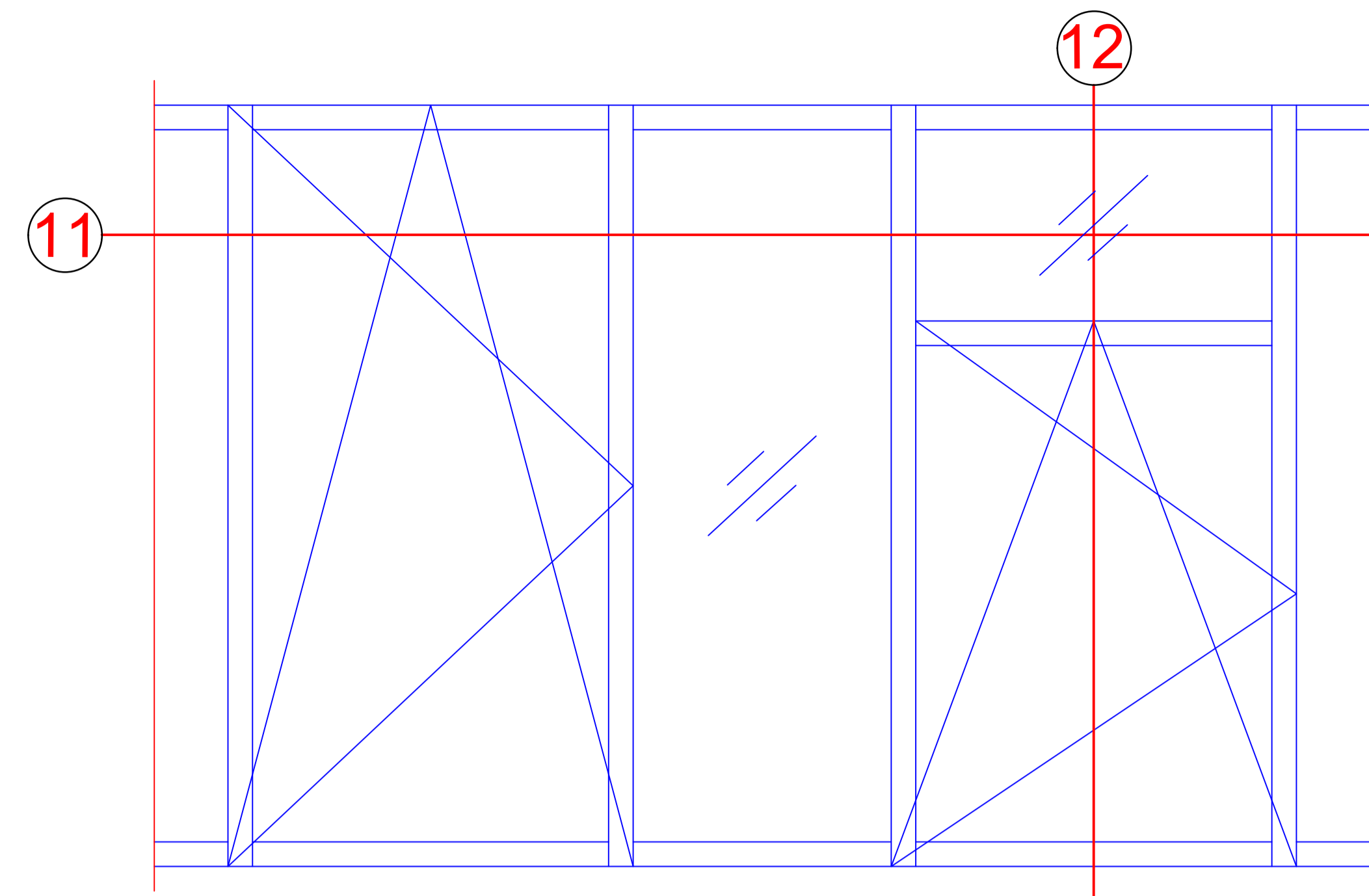


10

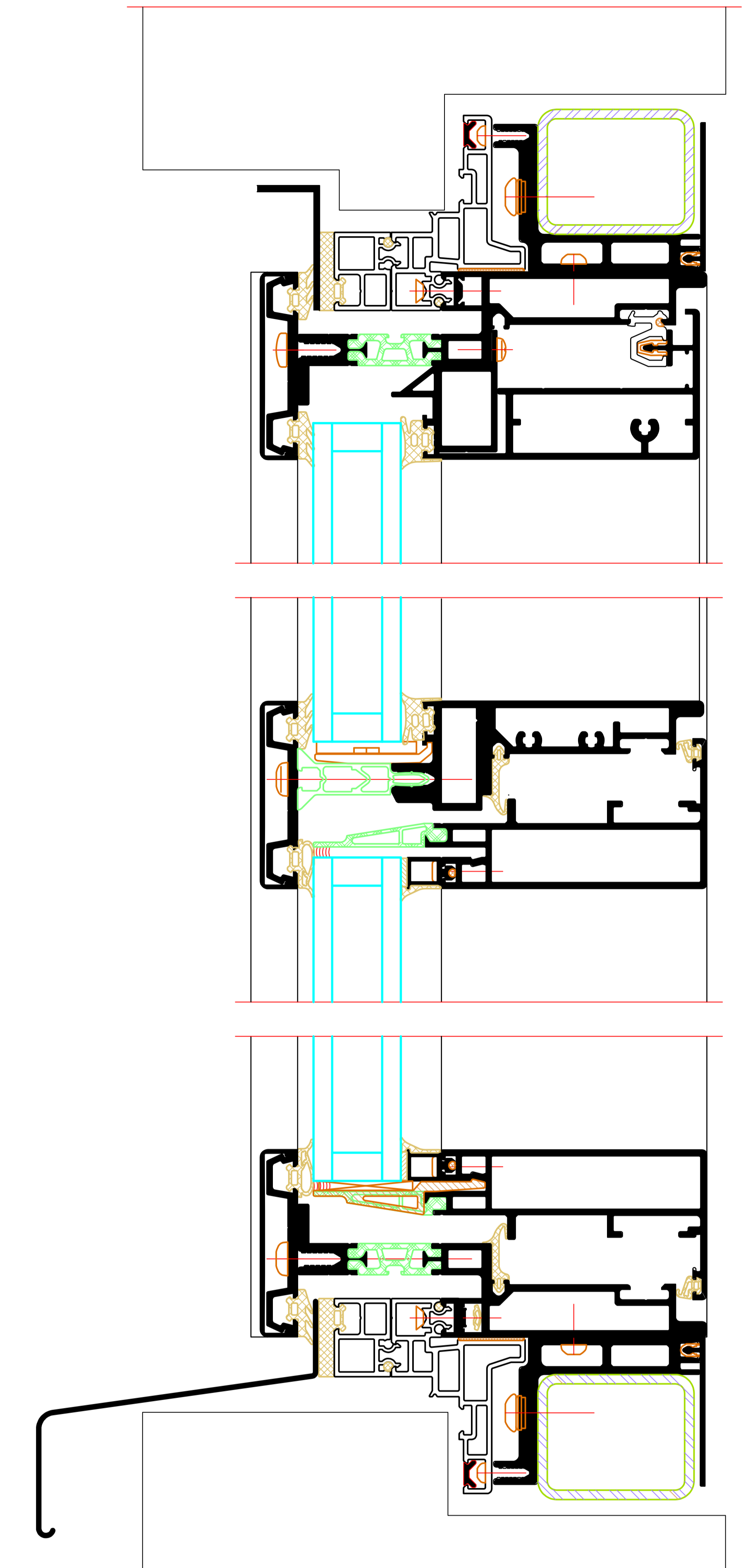


NO	DATE	REVISION	BY	CHECKED	APPROVED
01	2024	01	01	01	01
Riva Elementschritte Riva LWS section details					
Fassade RIVA LWS 65 Facade RIVA LWS 65					
BENEDICT + RIVA					
BENEDICT + RIVA GmbH Königsplatz 10 42699 Solingen, Germany					

Fensterband HD mit Oberlicht
 Ribbon window HD with toplight

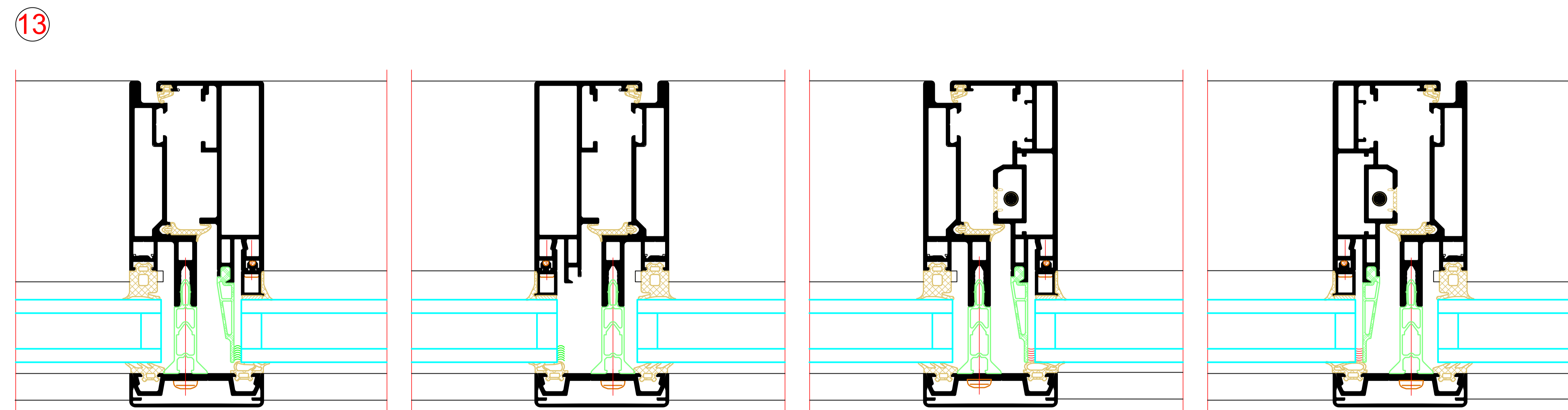
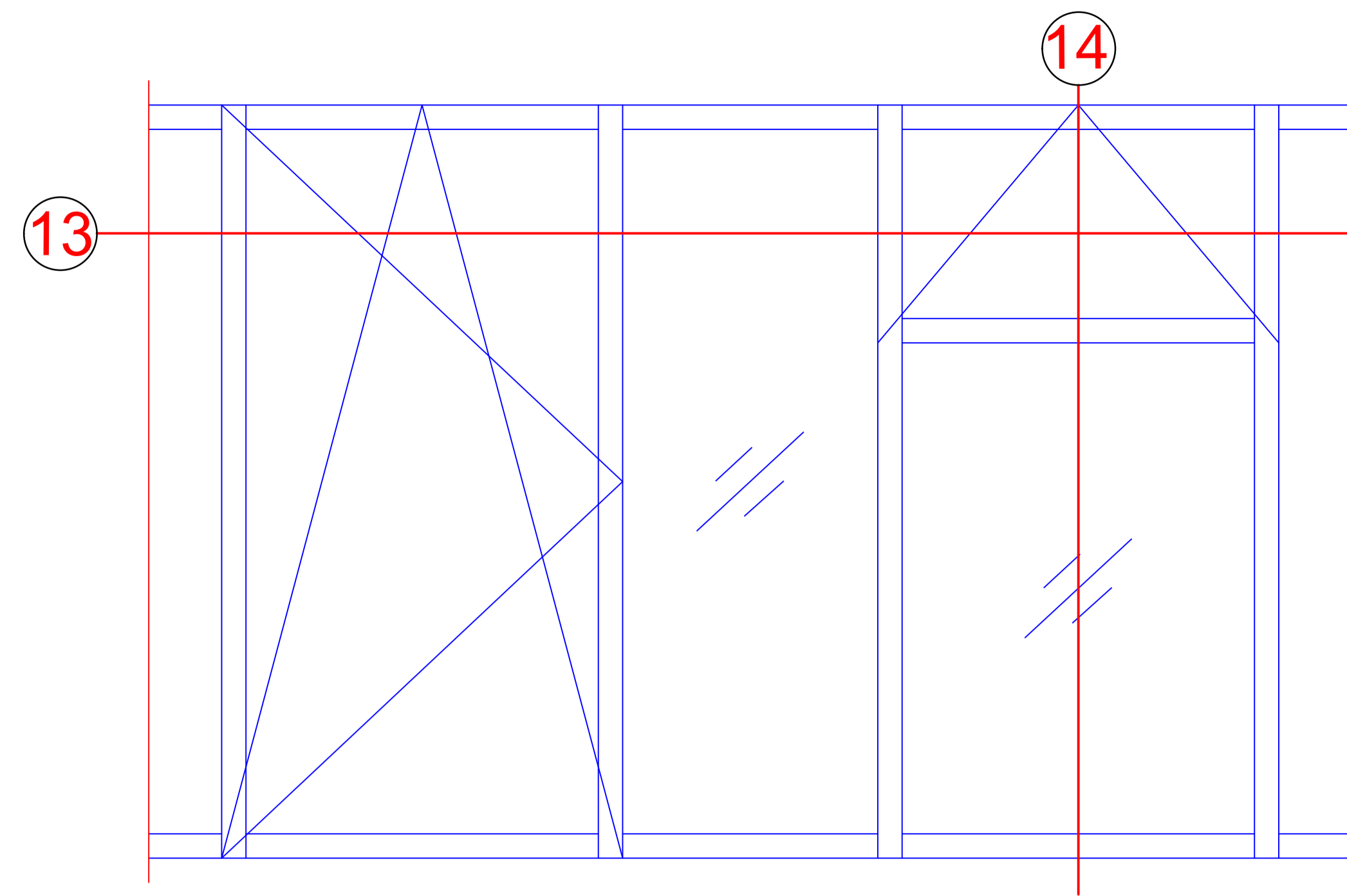


12

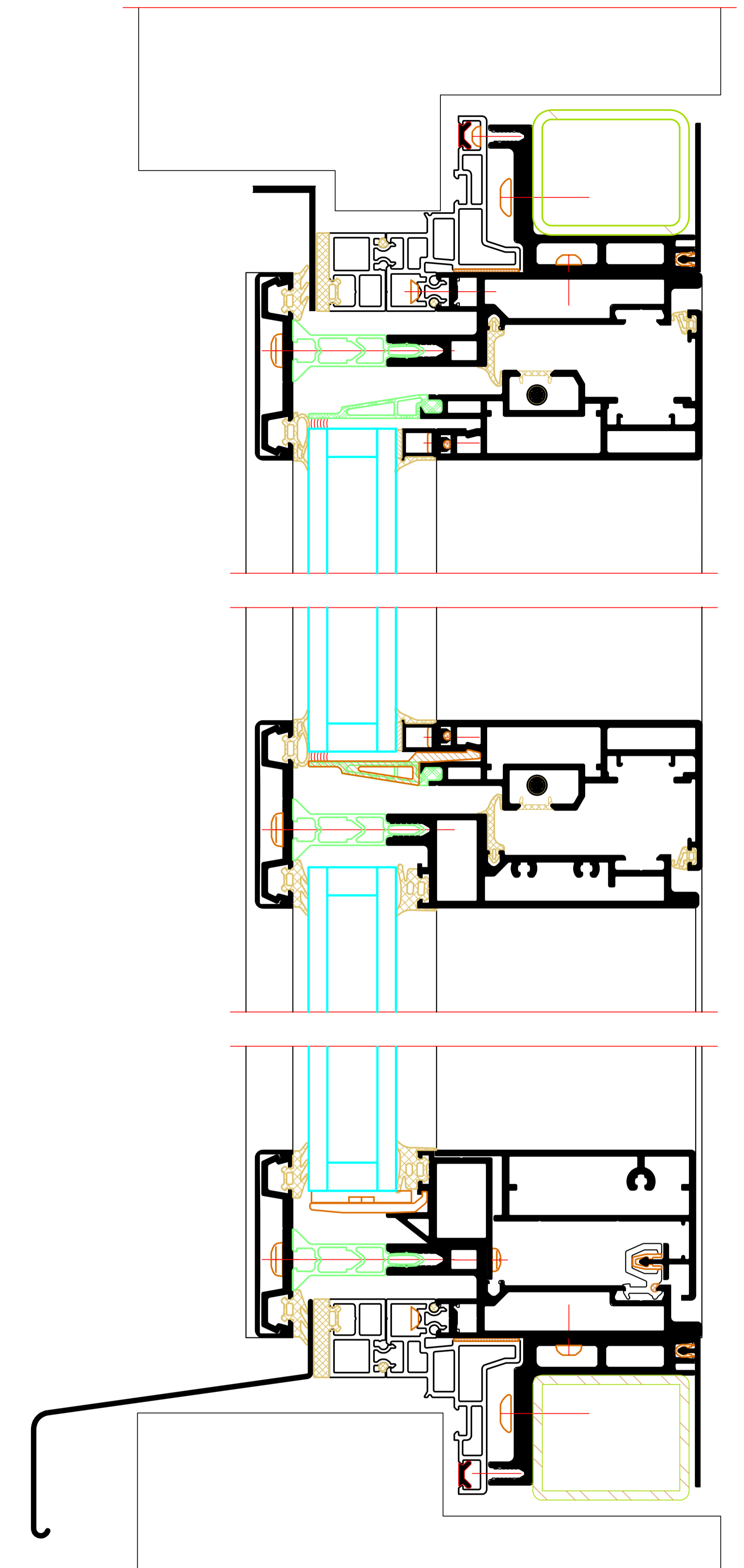


NO	DATE	REVISION	BY	CHECKED	DATE
1	2023	01	DB	DB	2023
Riva Elementschritte Riva Unit section details					
Fassade RIVA USG 65 Facade RIVA USG 65					
BENEDICT + RIVA RIVA: RIVA USG 65 DB: DB					

Fensterband mit Kipp-Oberlicht TipTronic SimplySmart
 Ribbon window with TipTronic SimplySmart bottom-hung toplight

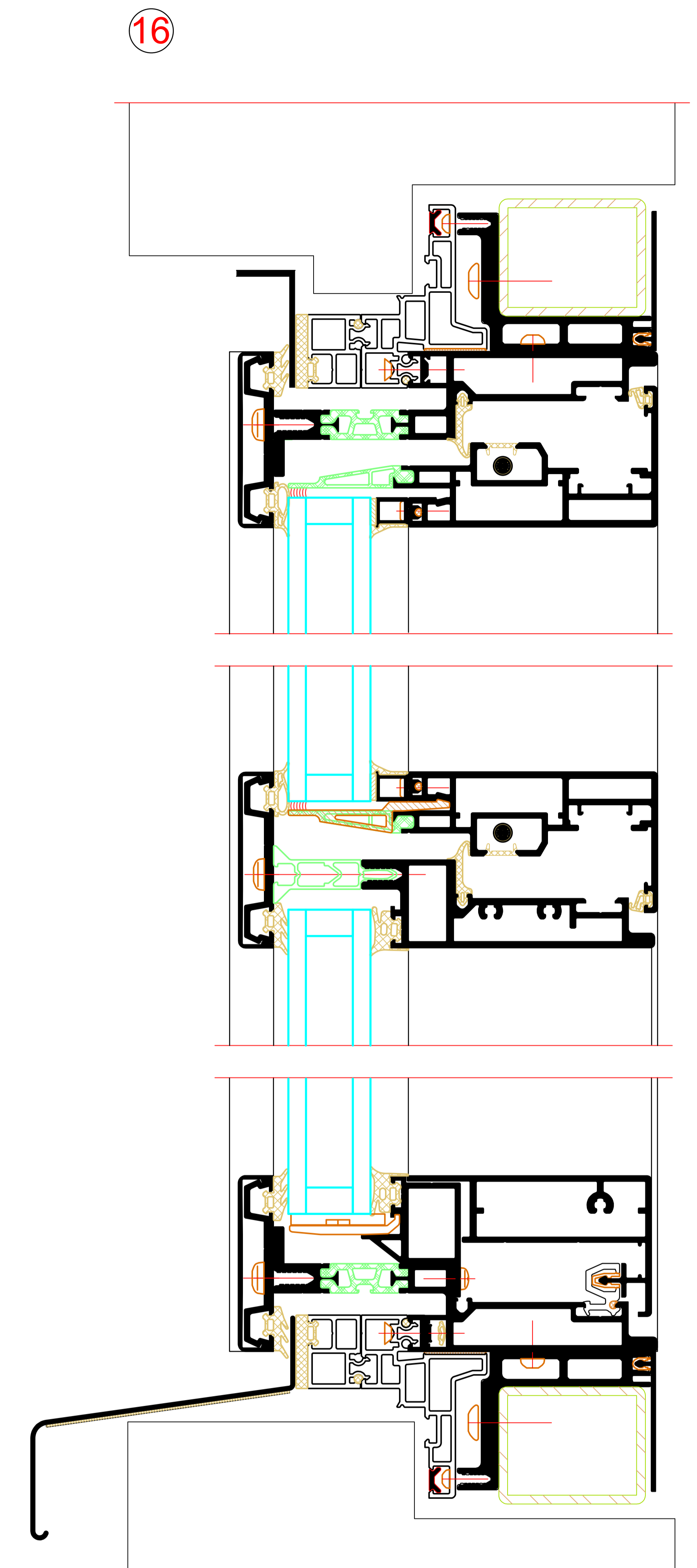
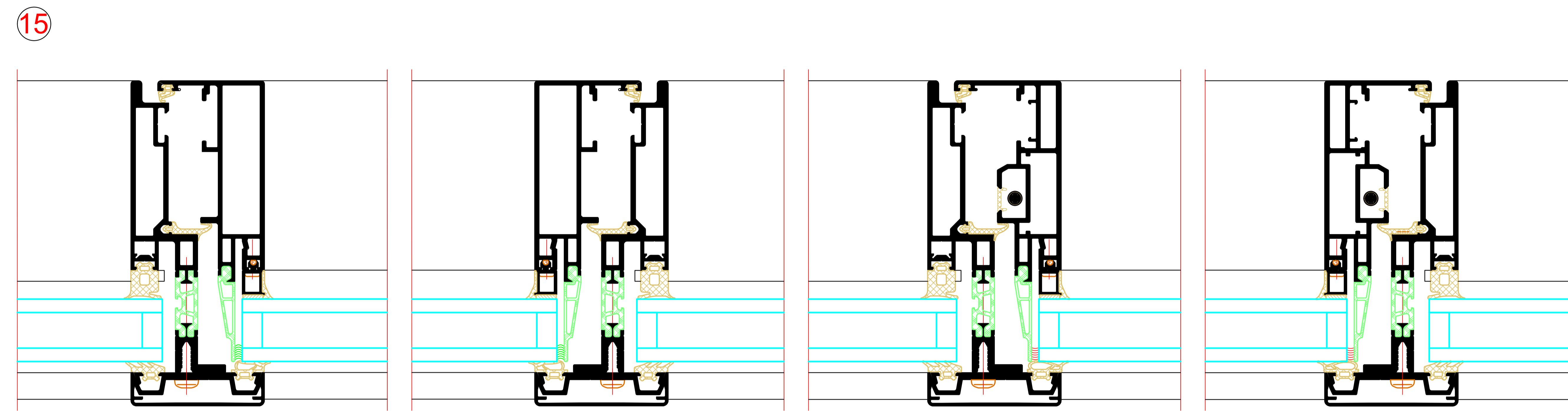
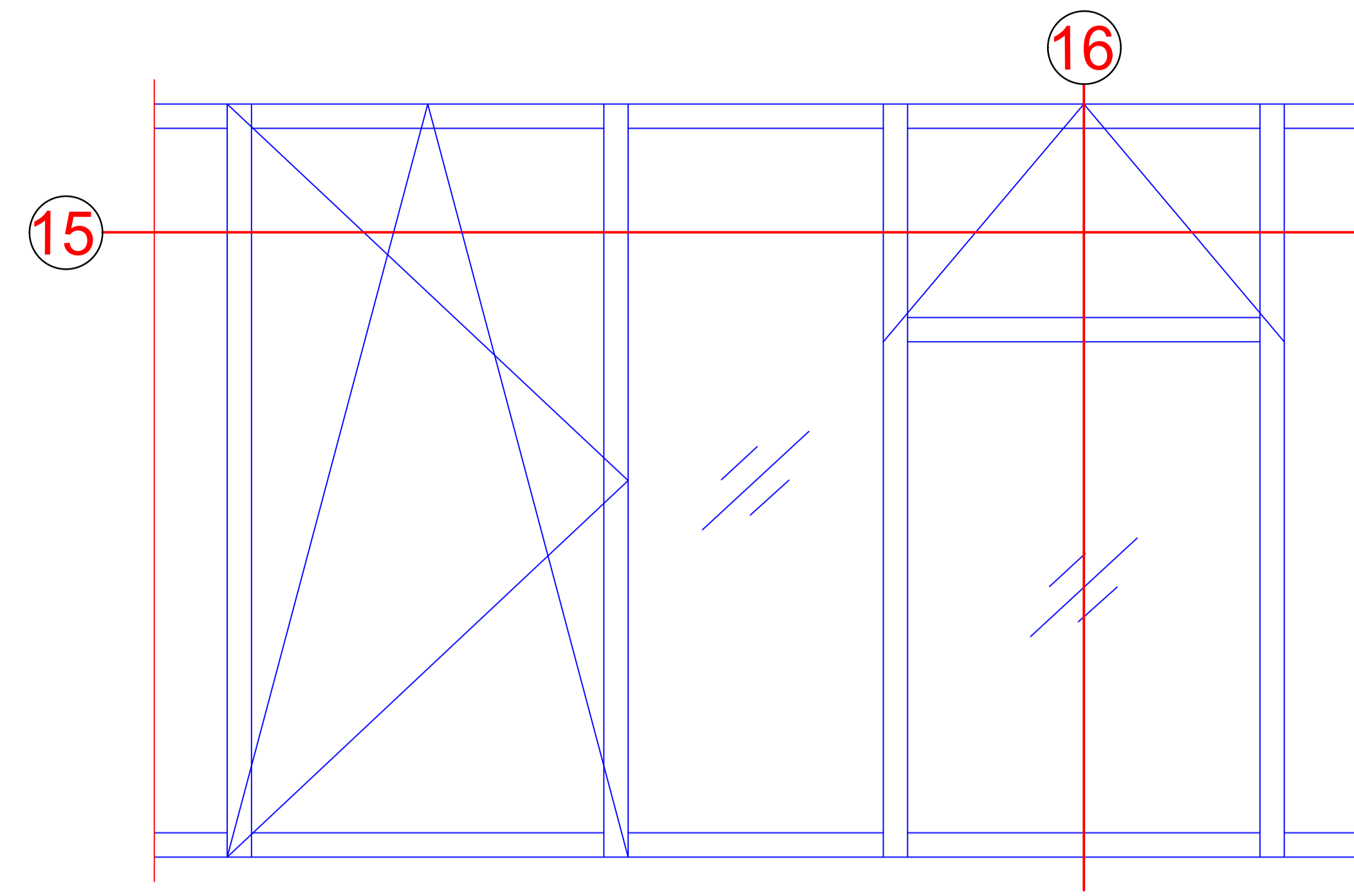


14

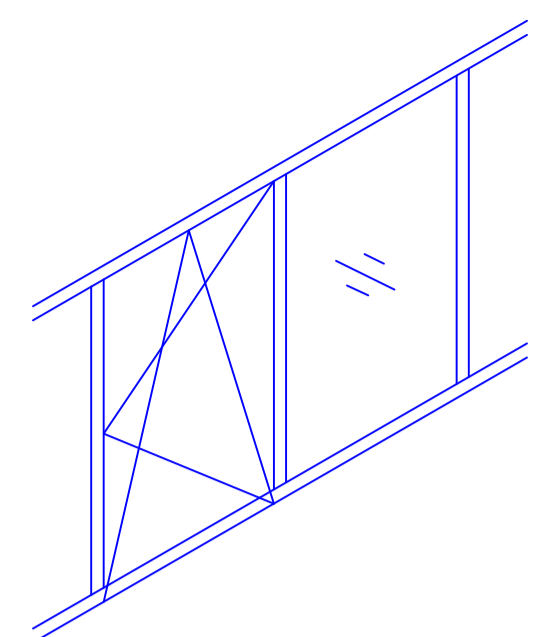


NO	DATE	REVISION	BY	CHECKED	GROUP
001	2024	01	DB	DB	DB
Riva Elementschritte Riva Unit section details					
Facade RIVA LSG 65 Facade RIVA LSG 65					
BENEDICT + RIVA RIVA R&D RIVA R&D					

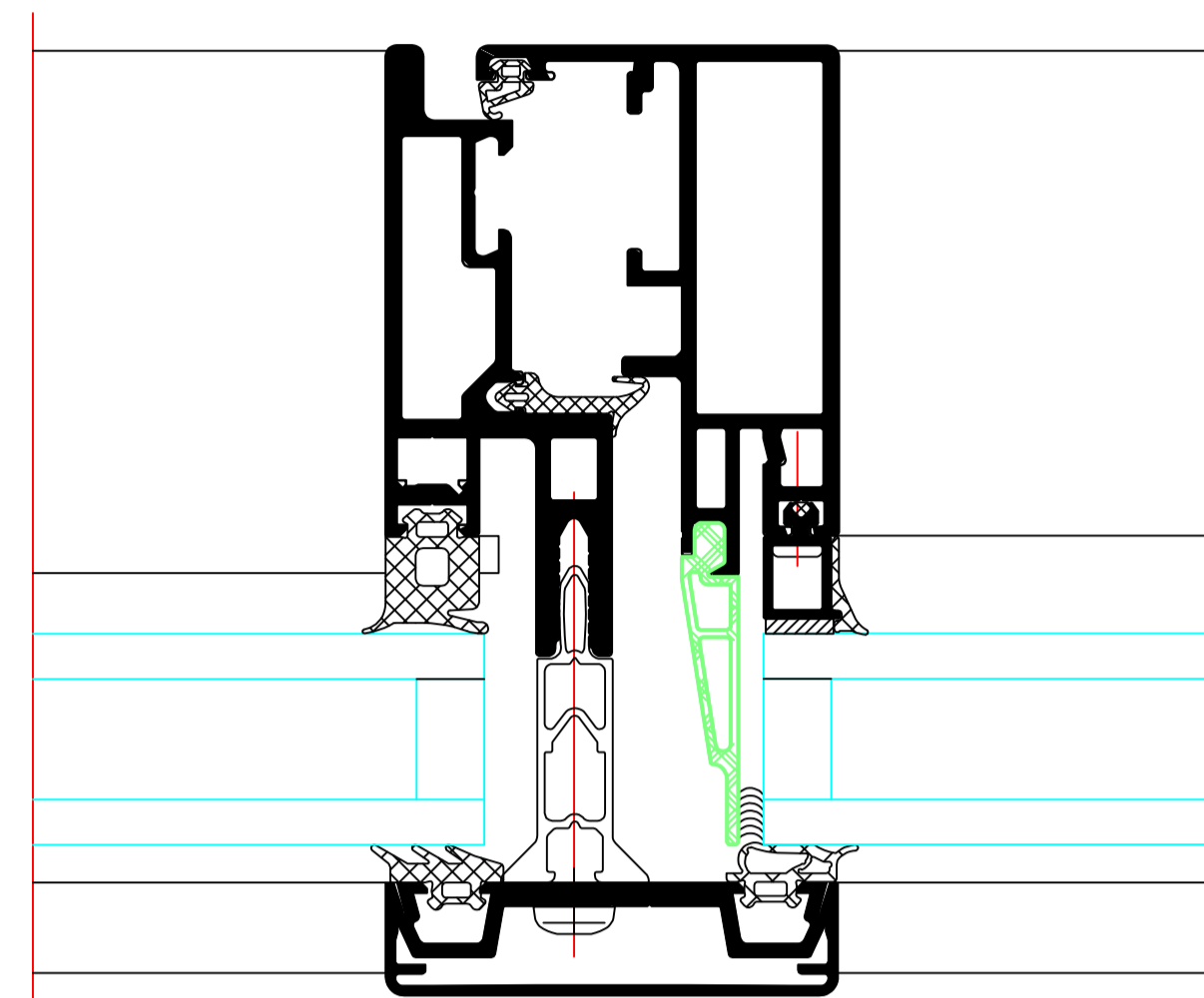
Fensterband raumhoch mit Kipp-Oberlicht TipTronic HD
 Floor-to-ceiling ribbon window with TipTronic HD bottom-hung toplight



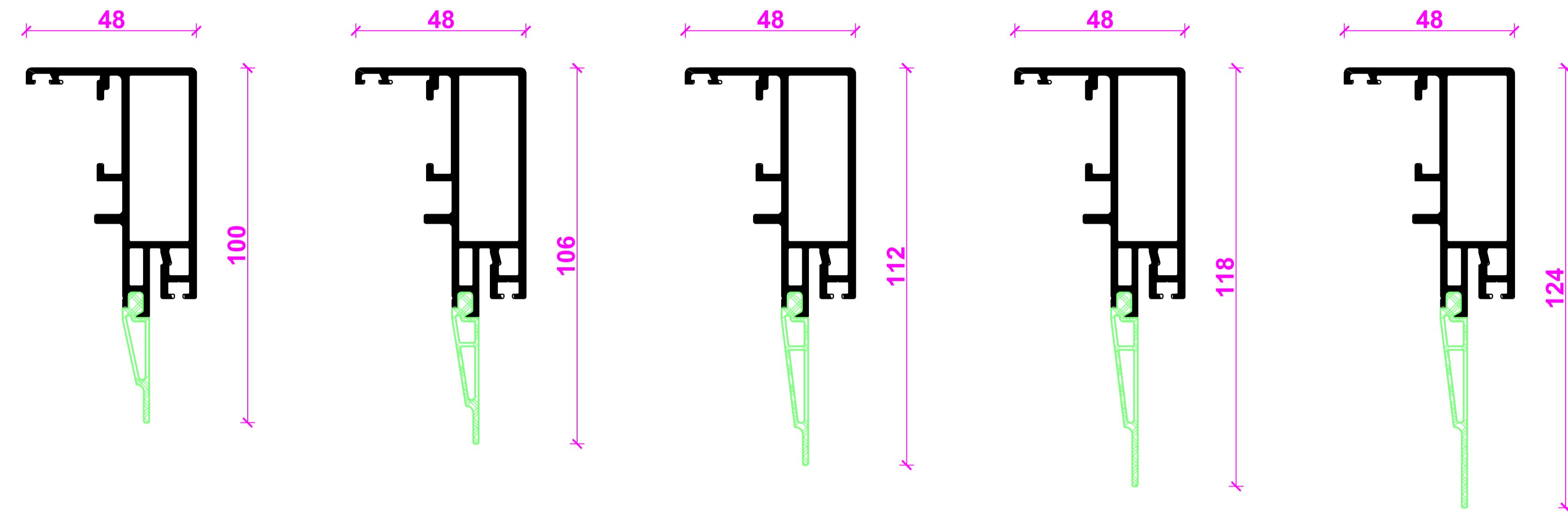
NO.	DATE	REVISION	BY	CHECKED	APPROVED
001	2024	01	DB	DB	DB
Riva Elementschritte Riva L&E section details					
Fassade RIVA L&E 65 Fassade RIVA L&E 65					
BENEDICT + RIVA					
BENEDICT + RIVA GmbH 82031 Leutkirch, Germany					



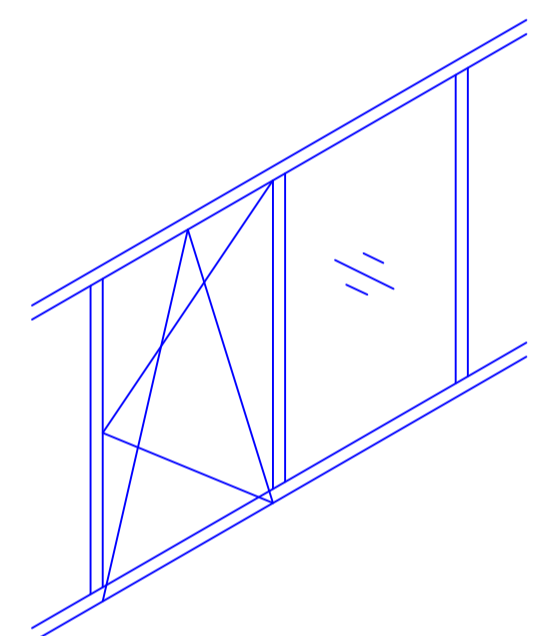
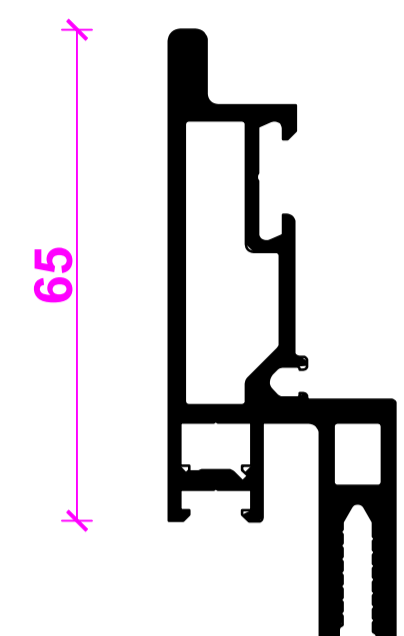
Flügel / Blenrahmen Bautiefe 65
Vent / outer frame, basic depth 65



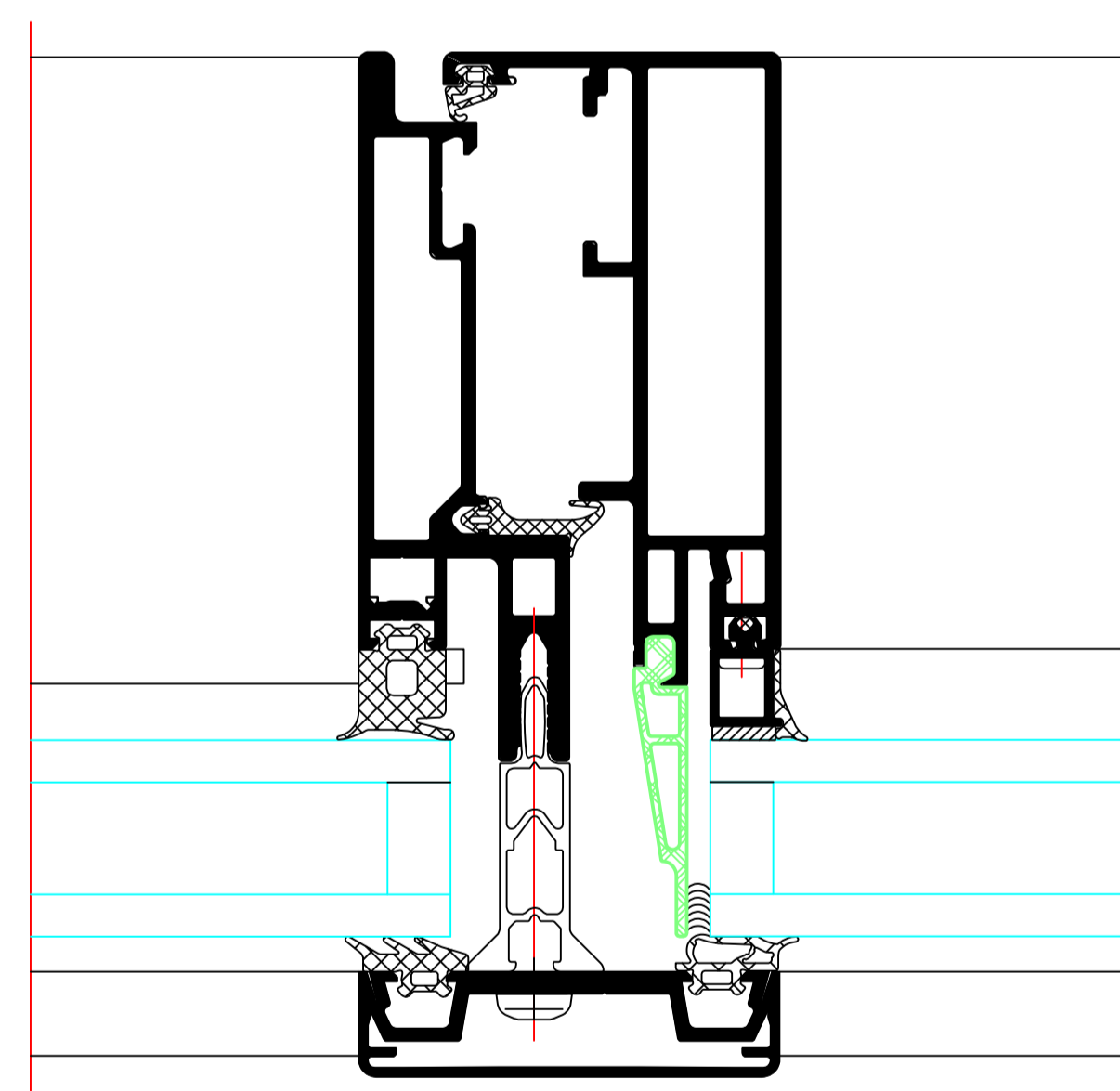
Flügel
Vent



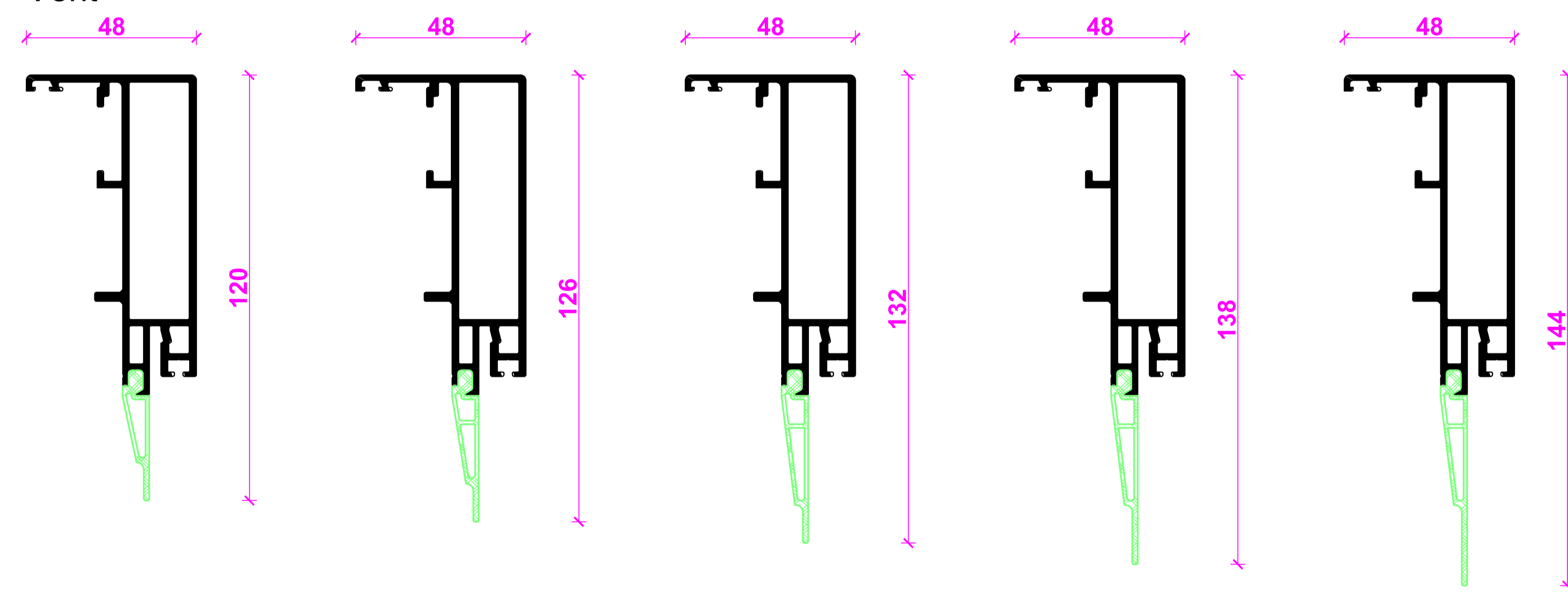
Blendrahmen
Outer frame



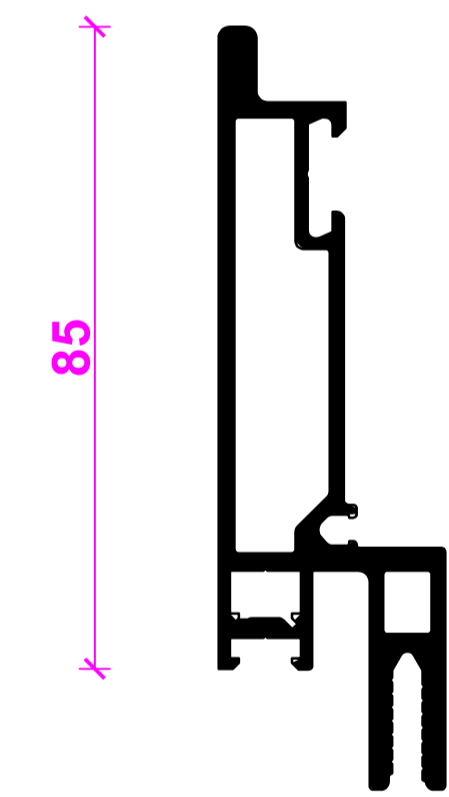
Flügel / Blenrahmen Bautiefe 85
Vent / outer frame, basic depth 85



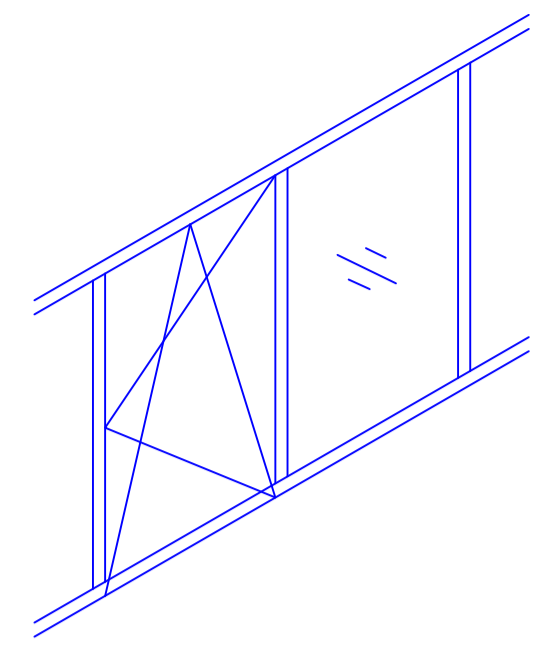
Flügel
Vent



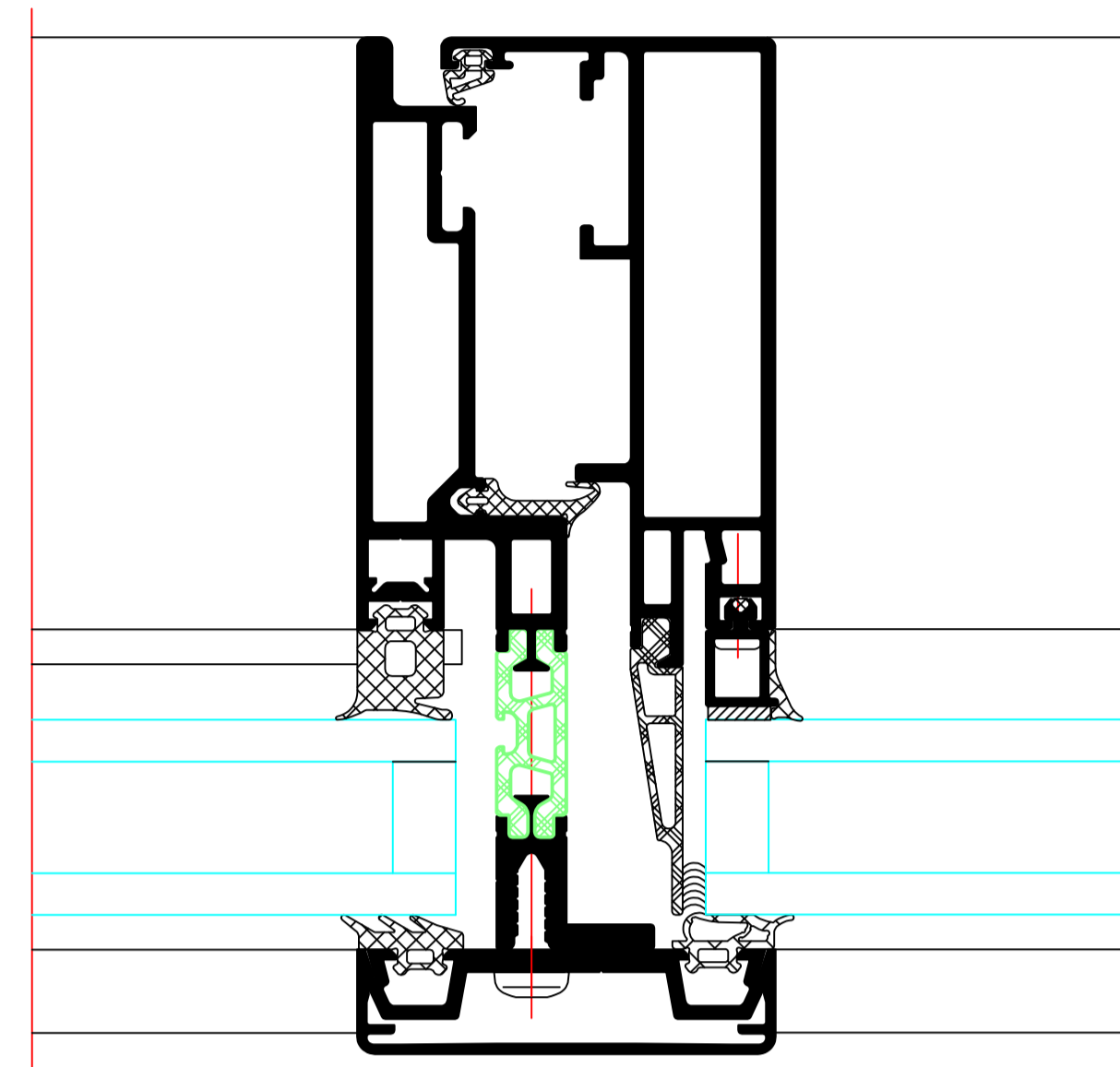
Blendrahmen
Outer frame



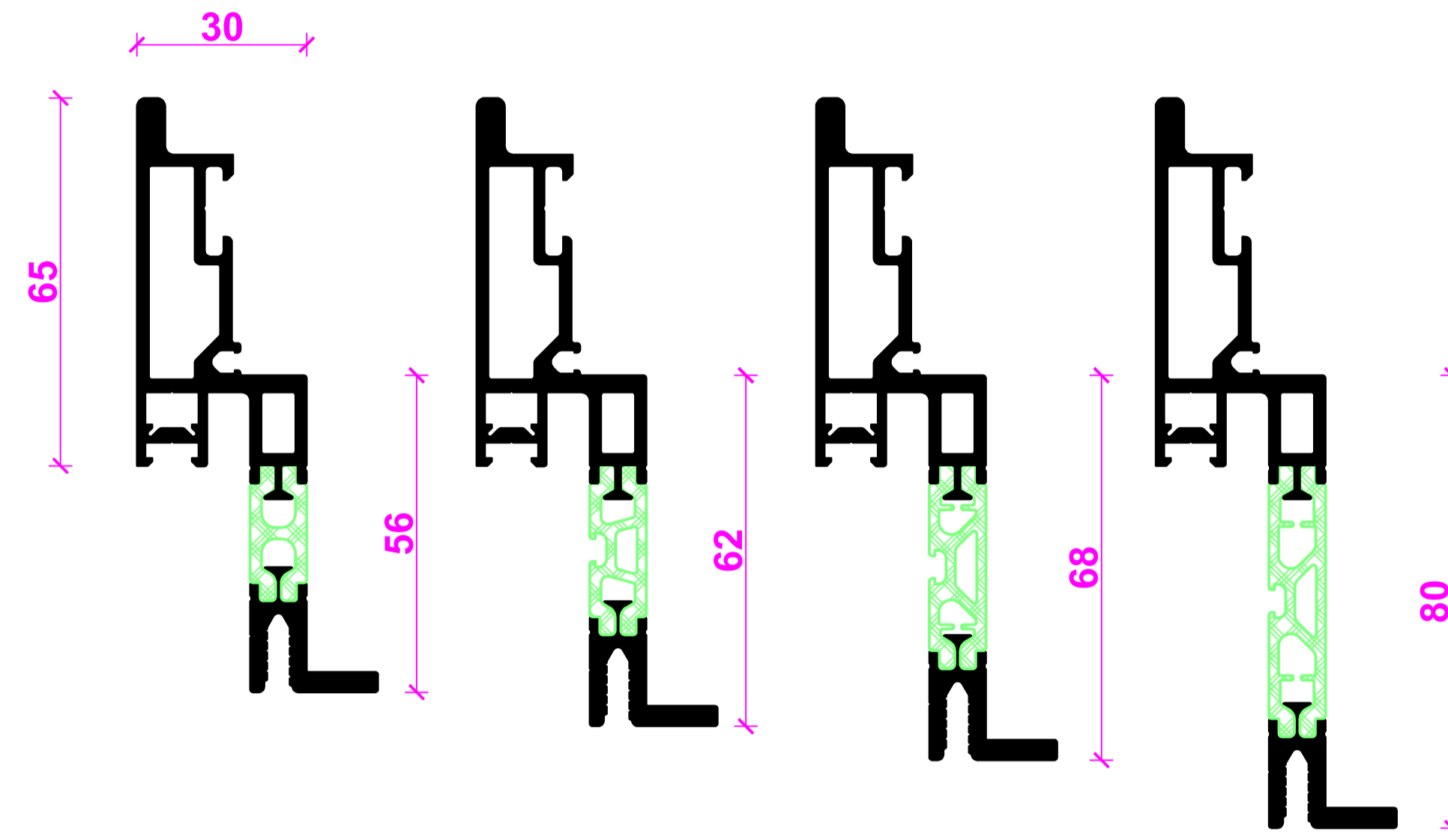
PROJEKT	OBJEKT	ZEICHNUNG	VERLEGER	VERLEGER	VERLEGER
Riva Profilsysteme Riva Profile systems Facade RIVA LSG 65 Facade RIVA LSG 65					
BENEDICT + RIVA BENEDICT - RIVA GmbH Max-Planck-Str. 10 42699 Solingen, Germany					



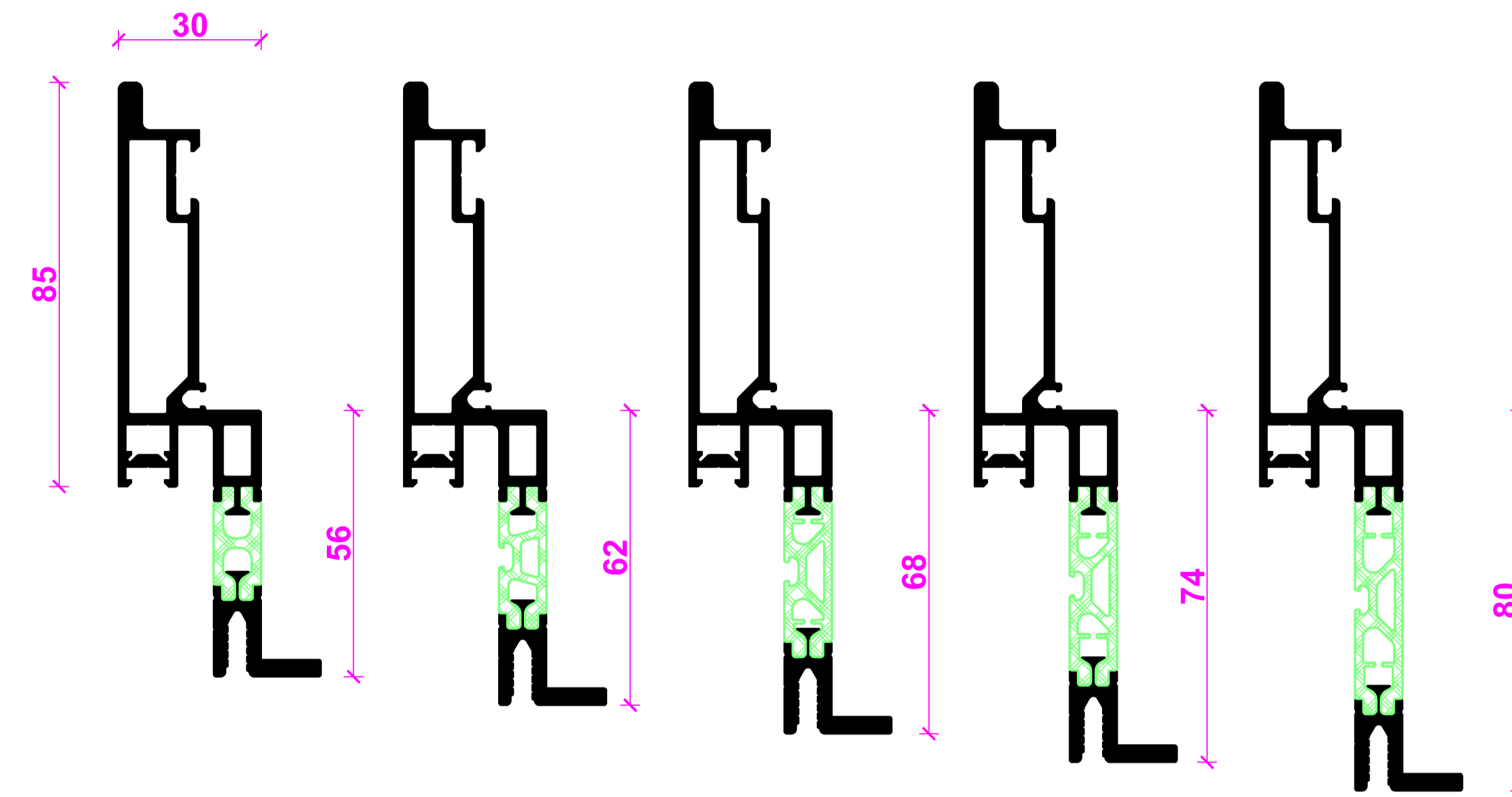
Heavy Duty (HD)
Heavy-duty (HD)



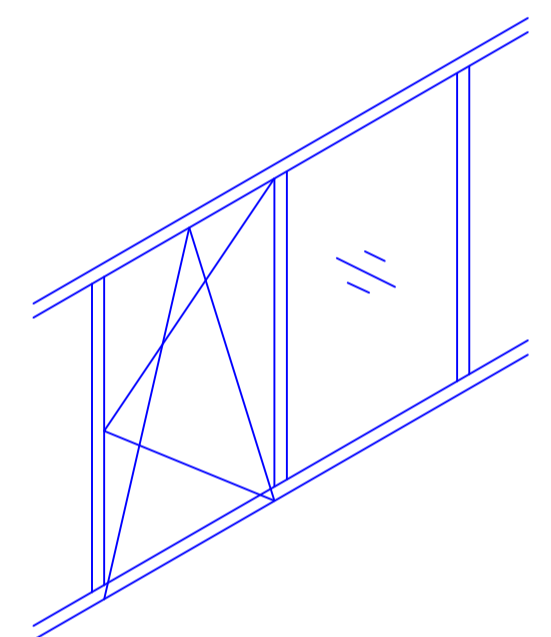
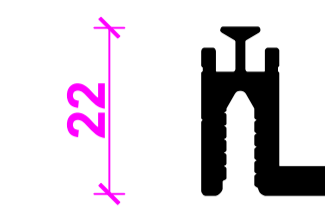
Blendrahmen Bautiefe 65
Outer frame, basic depth 65 mm



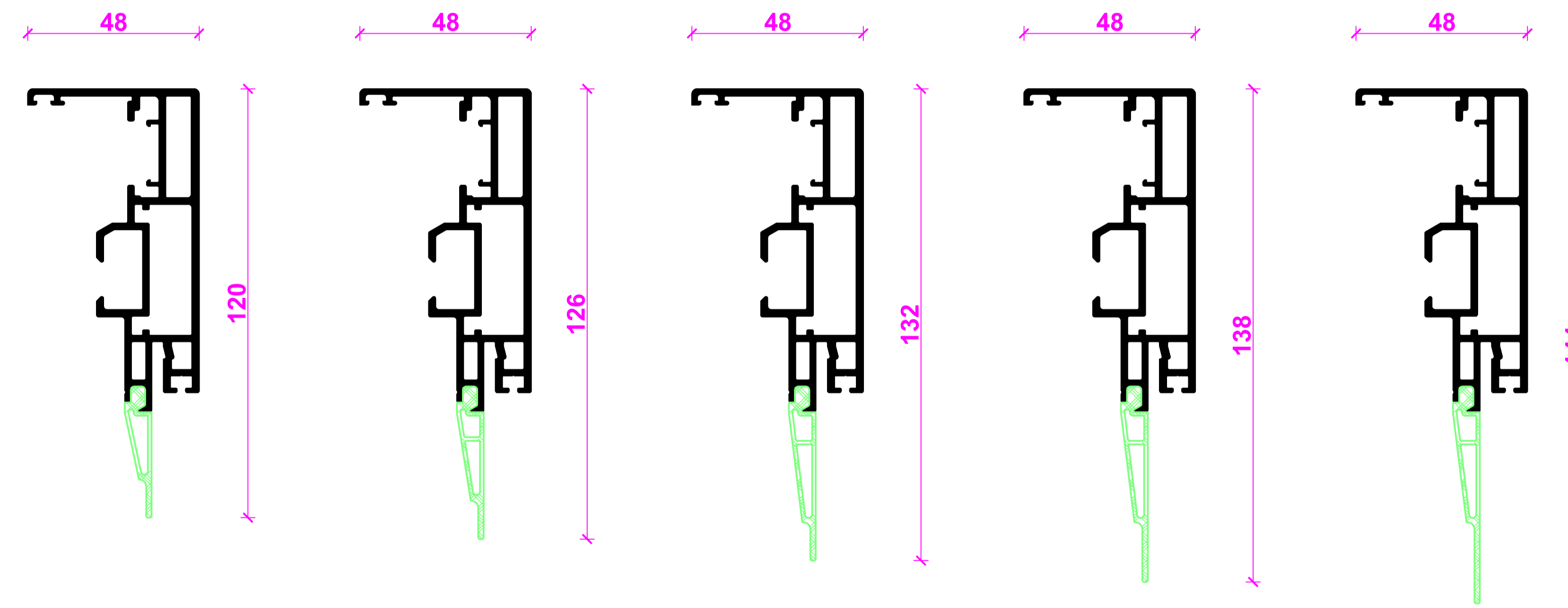
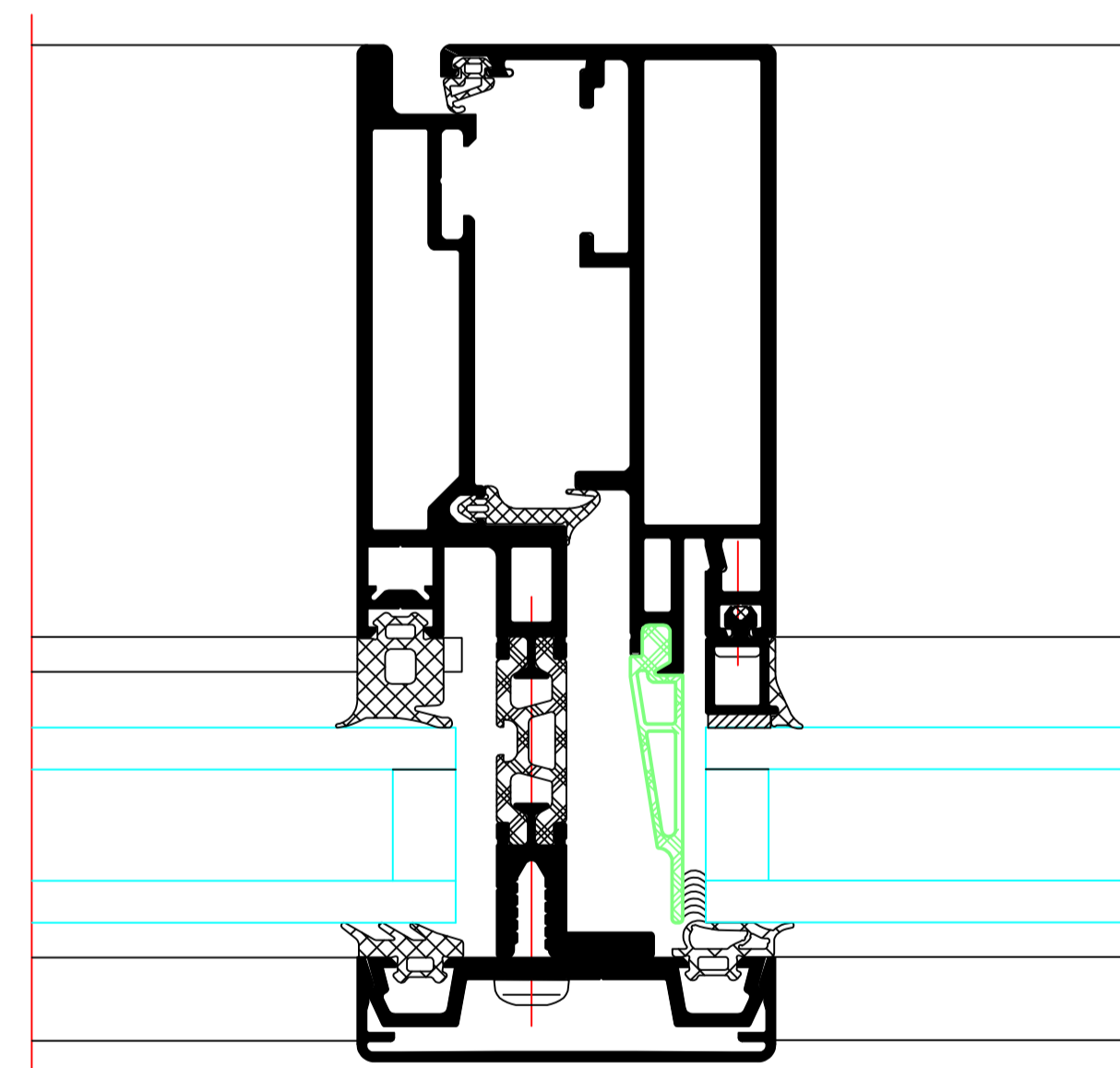
Blendrahmen Bautiefe 85
Outer frame, basic depth 85 mm



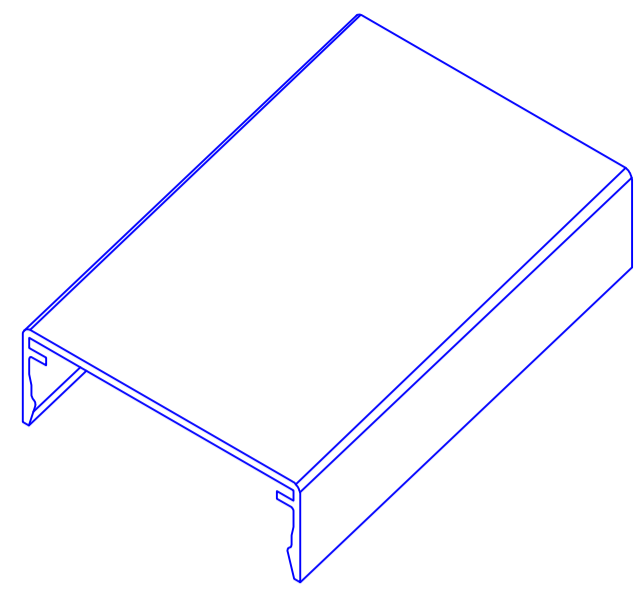
Außenschale Heavy-Duty
Heavy-duty outer shell



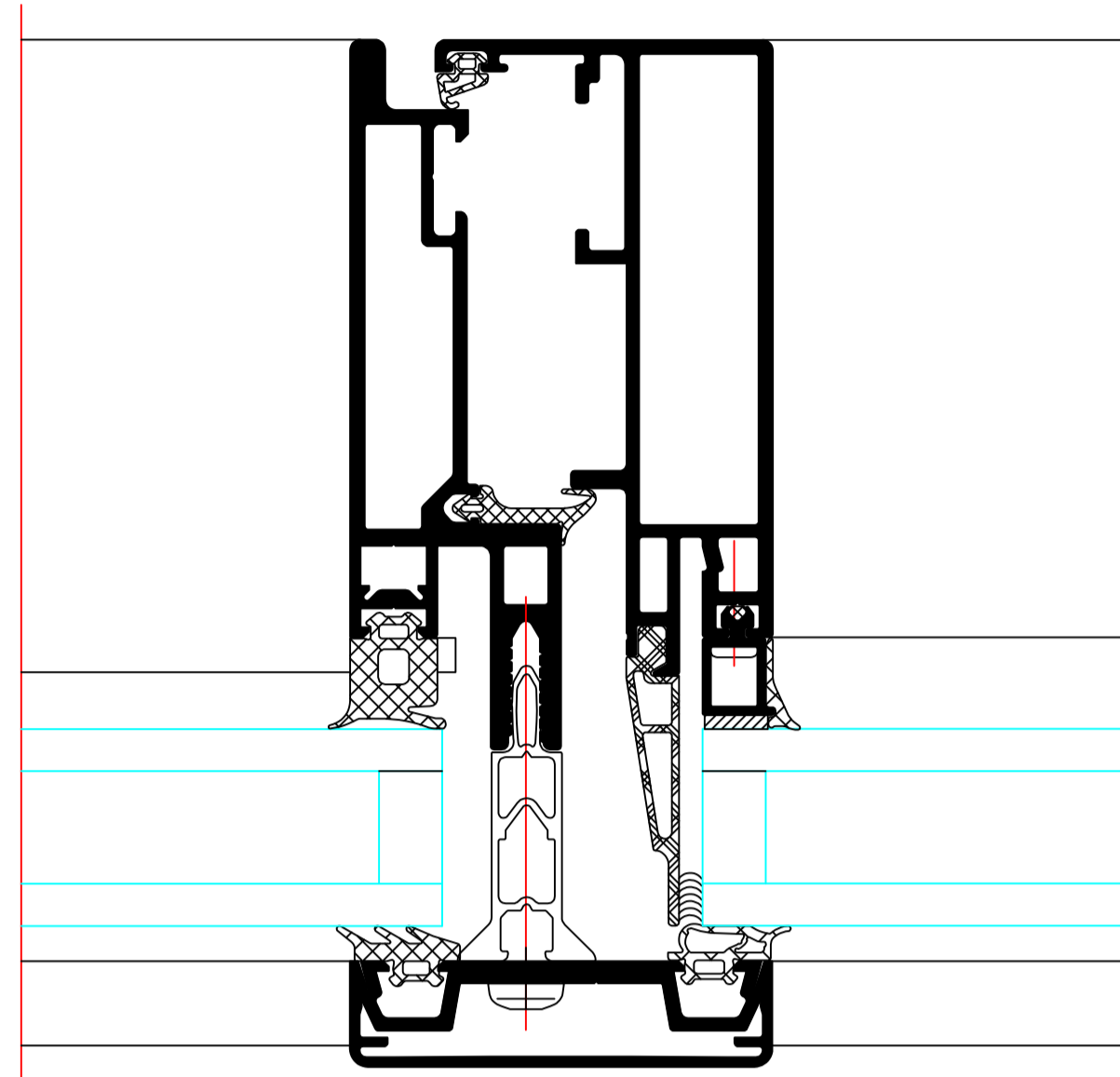
Flügel Bautiefe 85 TipTronic
TipTronic vent, basic depth 85 mm



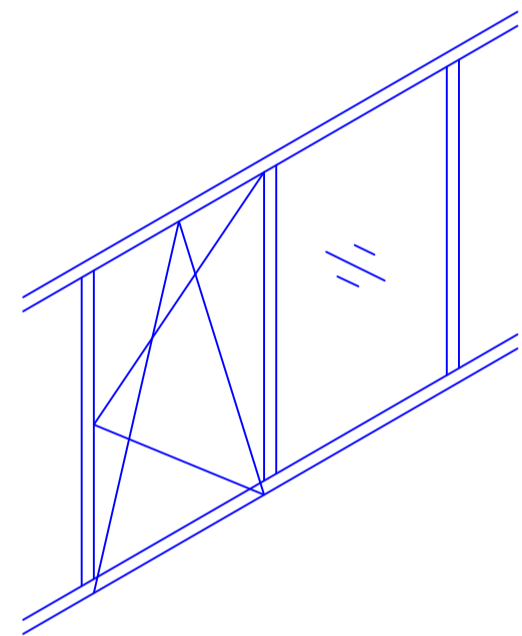
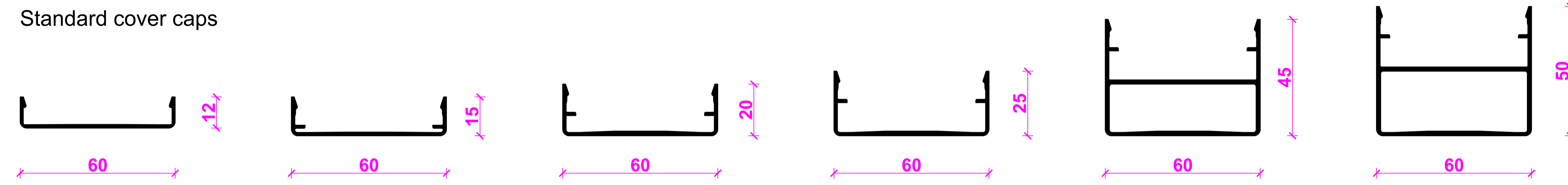
NO.	DATE	DESCRIPTION	DESIGNED BY	CHECKED BY
001	01.10.2018	Initial design		
002	15.10.2018	Revised design		
003	22.10.2018	Final design		
<p>Project: Riva Profile system Product: Riva Profile system Facade RIVA LSG 65 Facade RIVA LSG 85</p>				
<p>Company: BENEDICT + RIVA GmbH Address: Rivastraße 10, 42699 Solingen, Germany</p>				



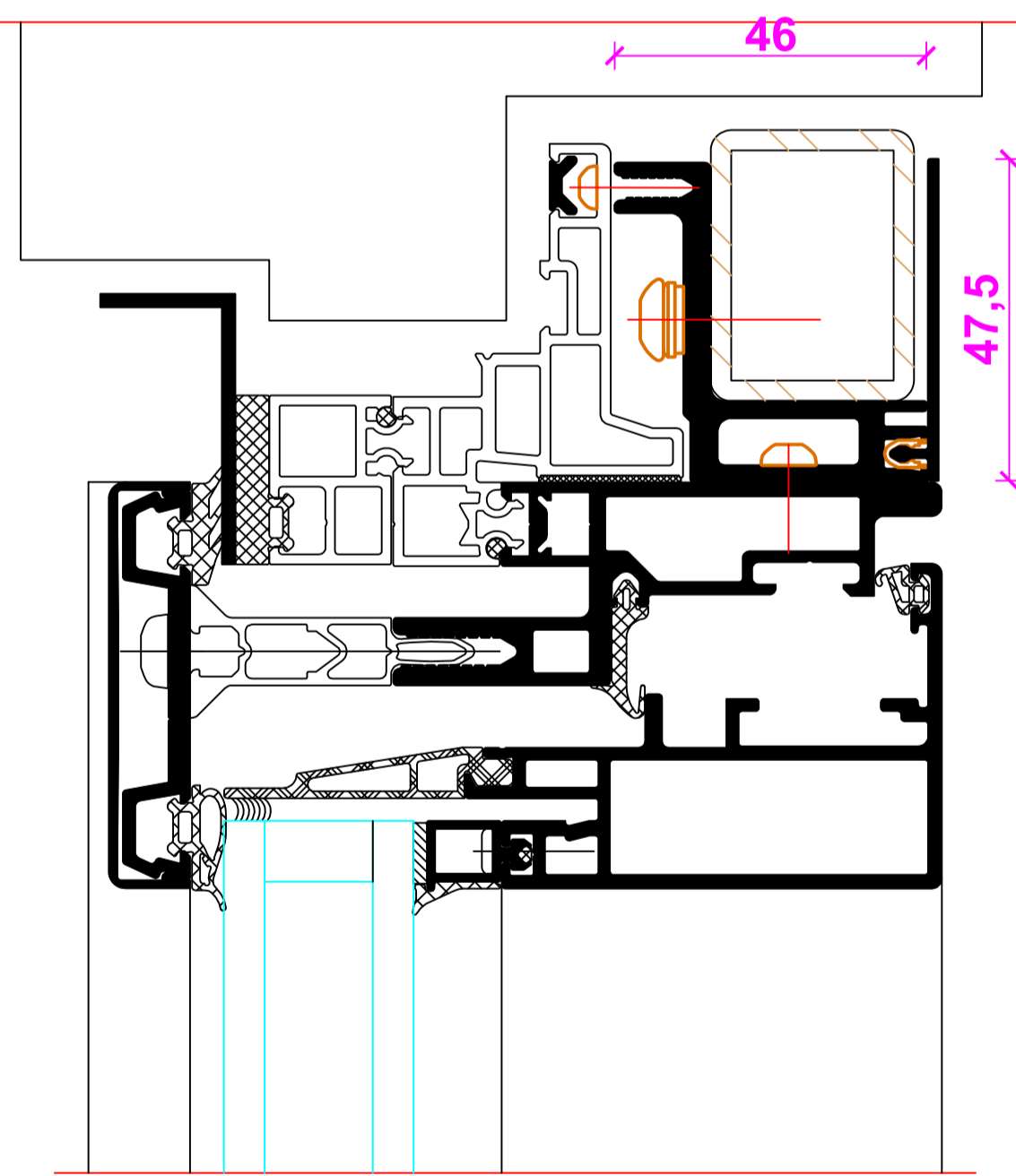
Deckschalen
Cover caps



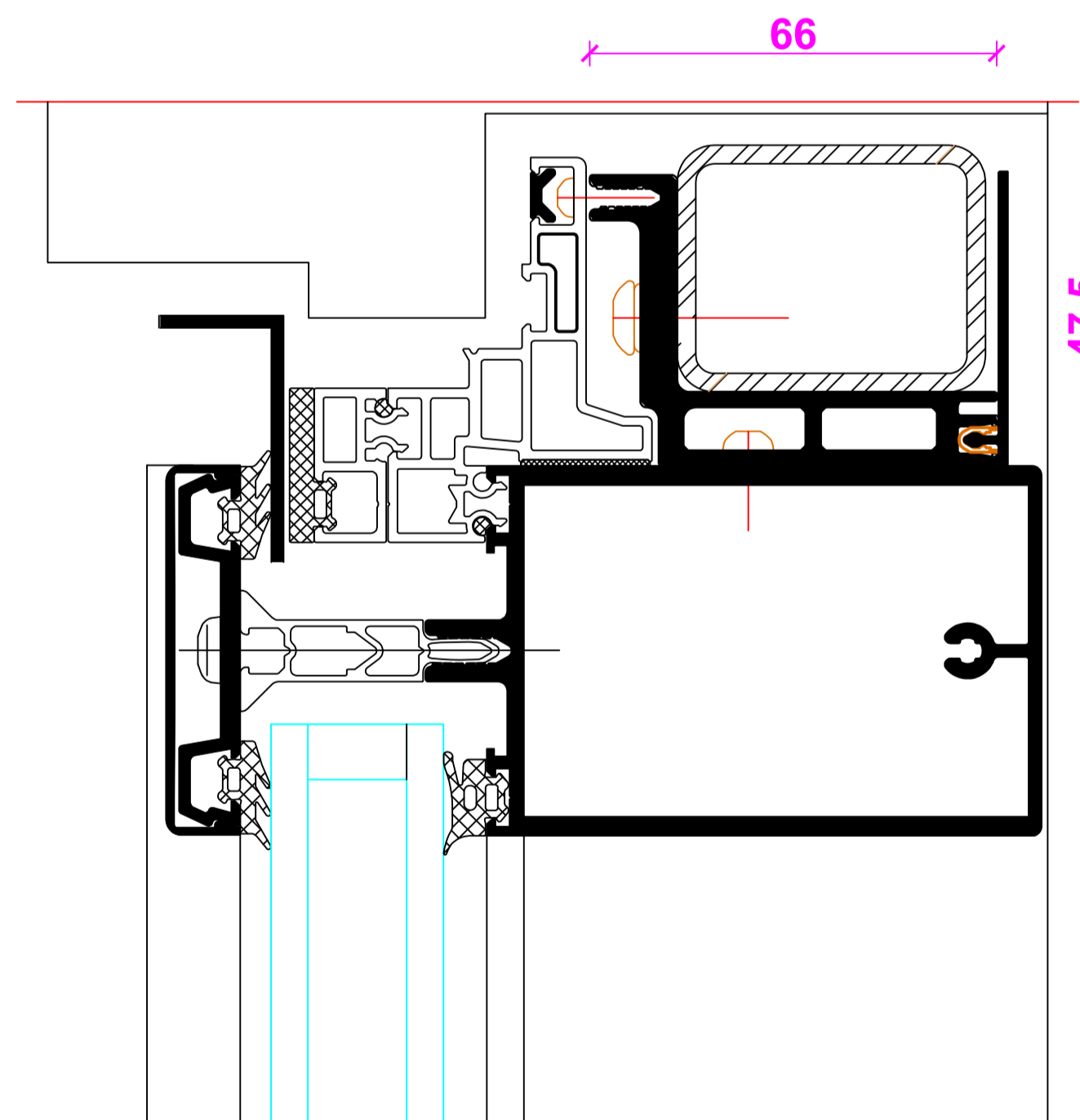
Deckschalen standard
Standard cover caps



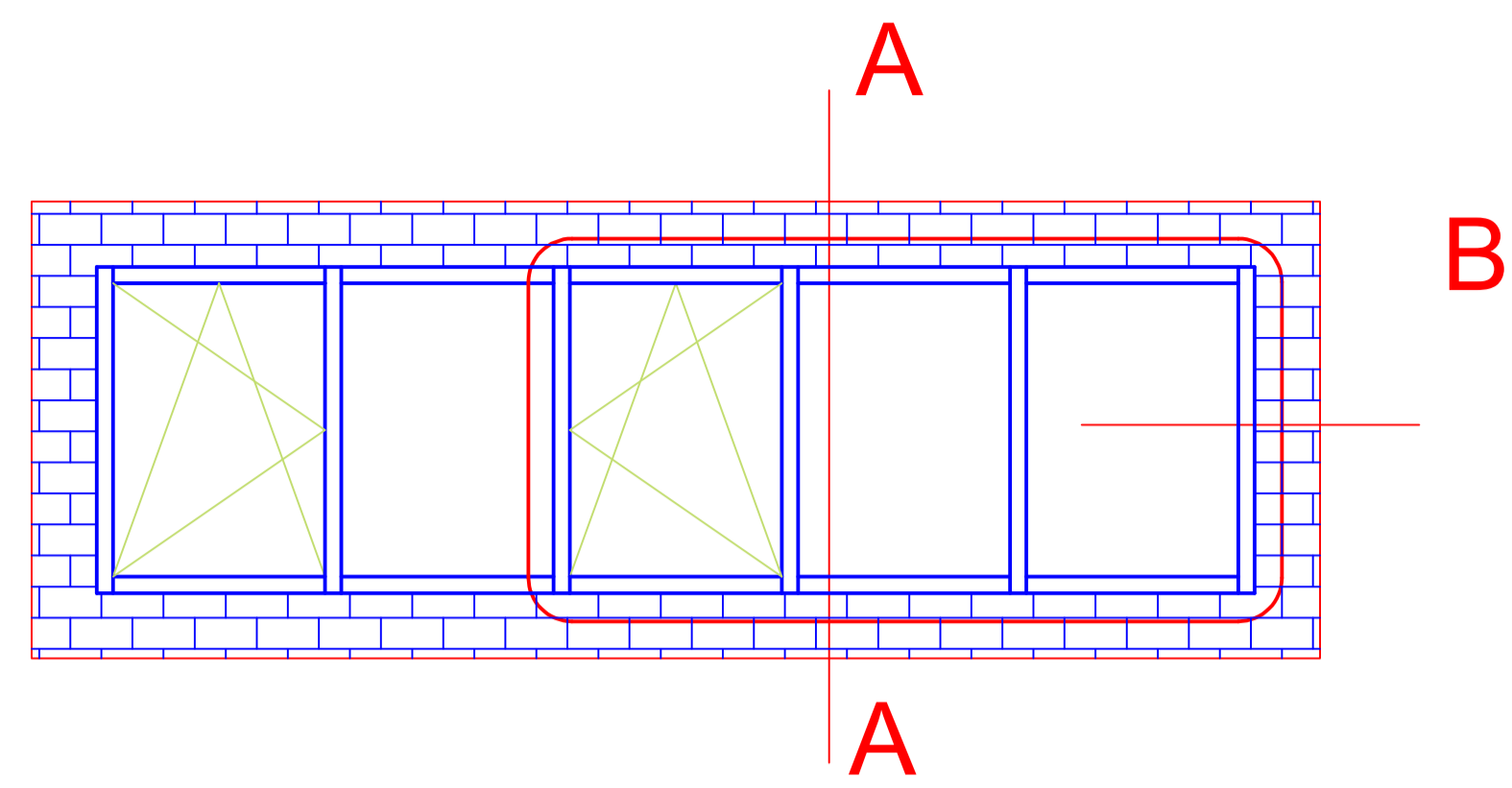
Aluminium Basisprofil 65mm
Aluminium base profile 65 mm



Aluminium Basisprofil 85mm
Aluminium base profile 85 mm

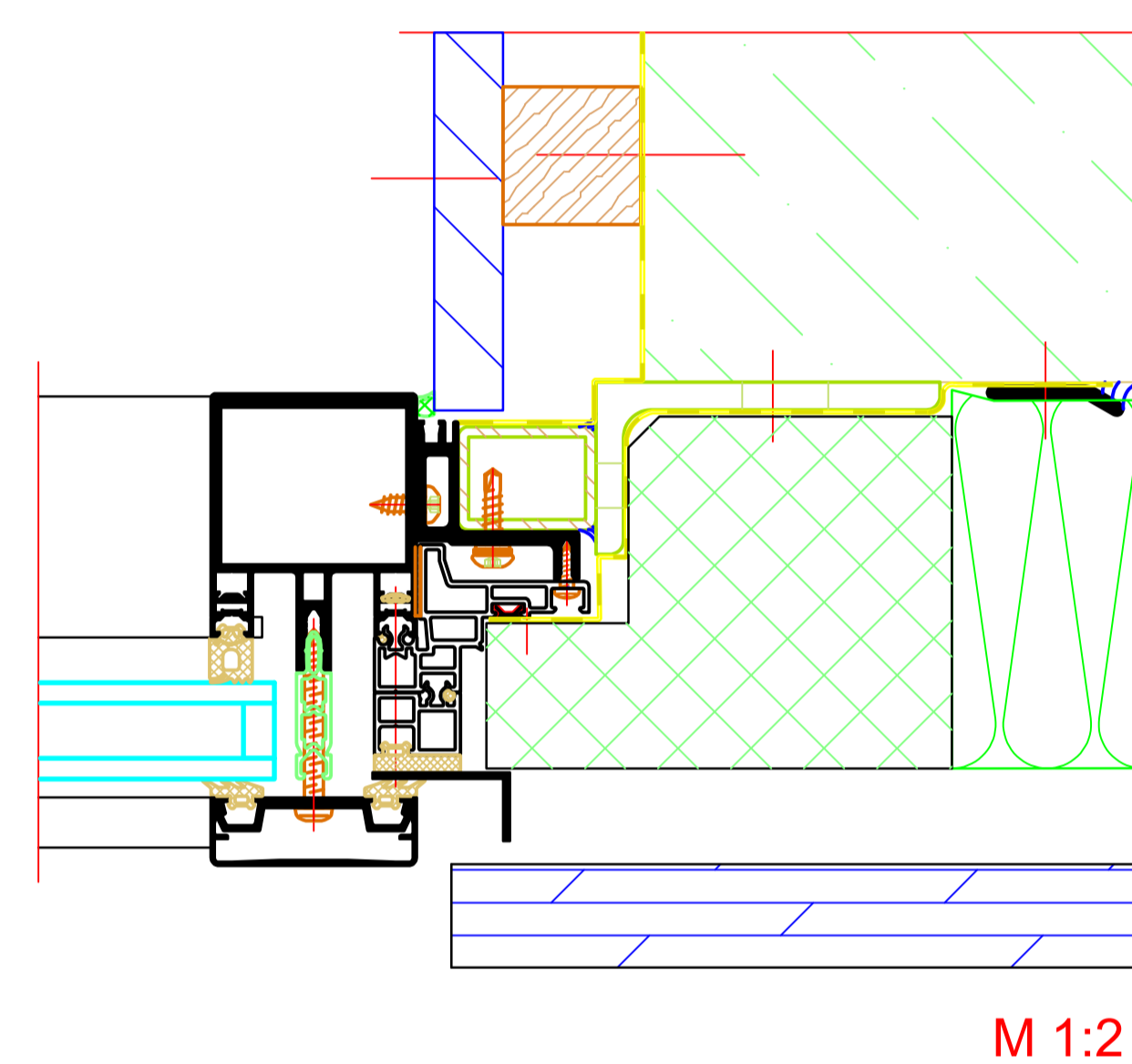
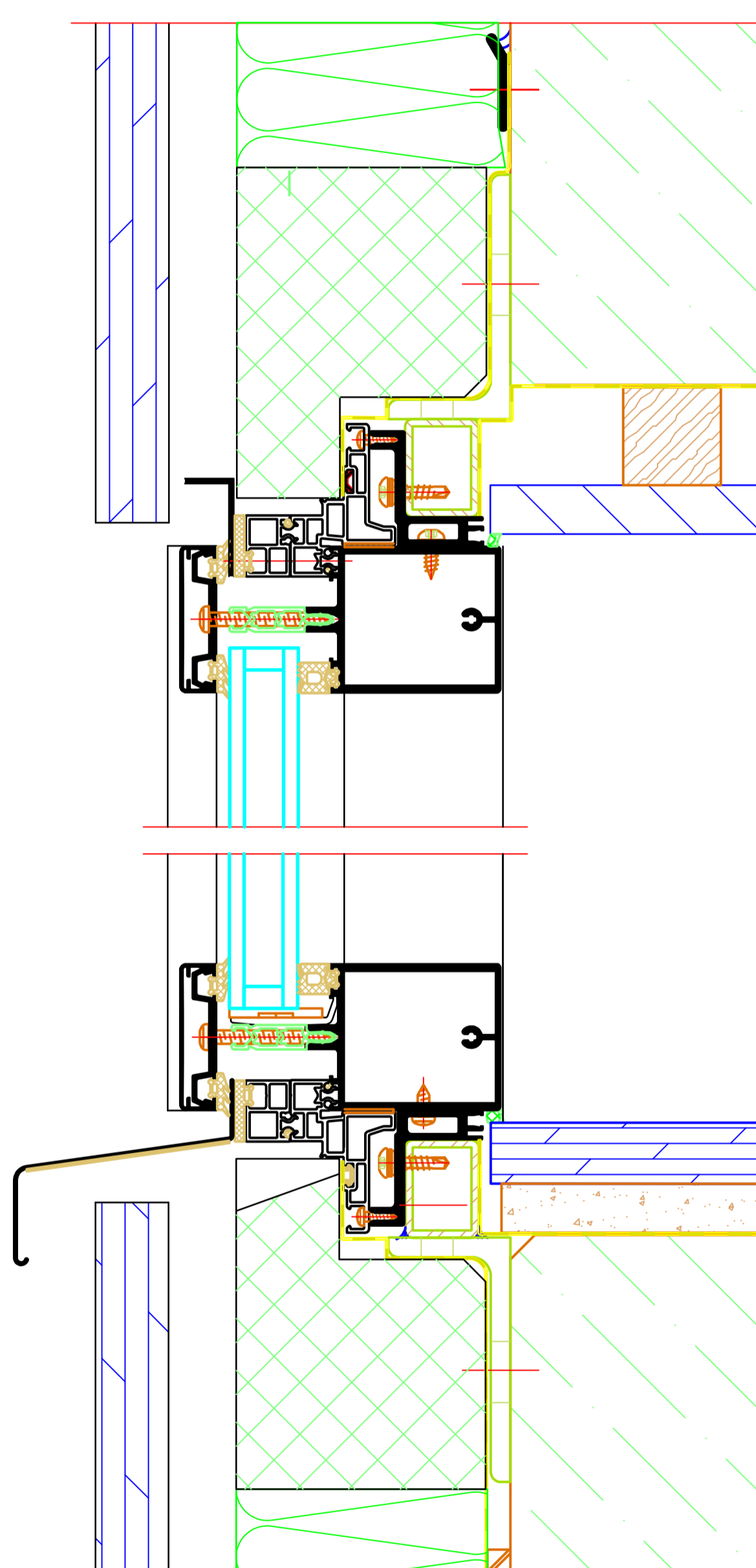


NO	DATE	DESCRIPTION	REVISION	BY
01	01.01.2023	Initial release		
<p>Product Name: Riva Profilsysteme Riva Profile systems</p> <p>Product Code: Facade RIVA LSG 65 Facade RIVA LSG 65</p>				
<p>Manufacturer: BENEDICT + RIVA GmbH Benedictstraße 10 42699 Solingen, Germany</p>				



A-A
Oberer Anschluss
Top attachment

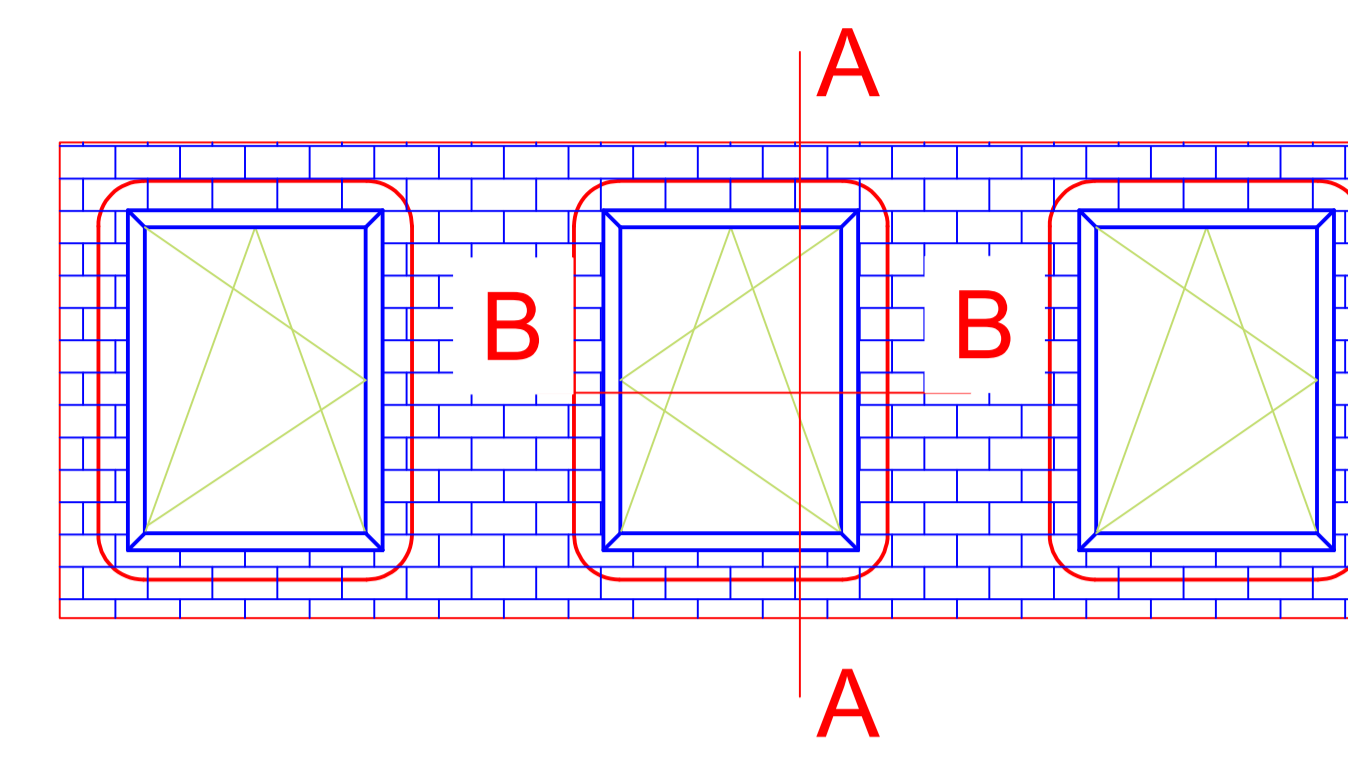
B-B
Seitlicher Anschluss
Side attachment



M 1:2

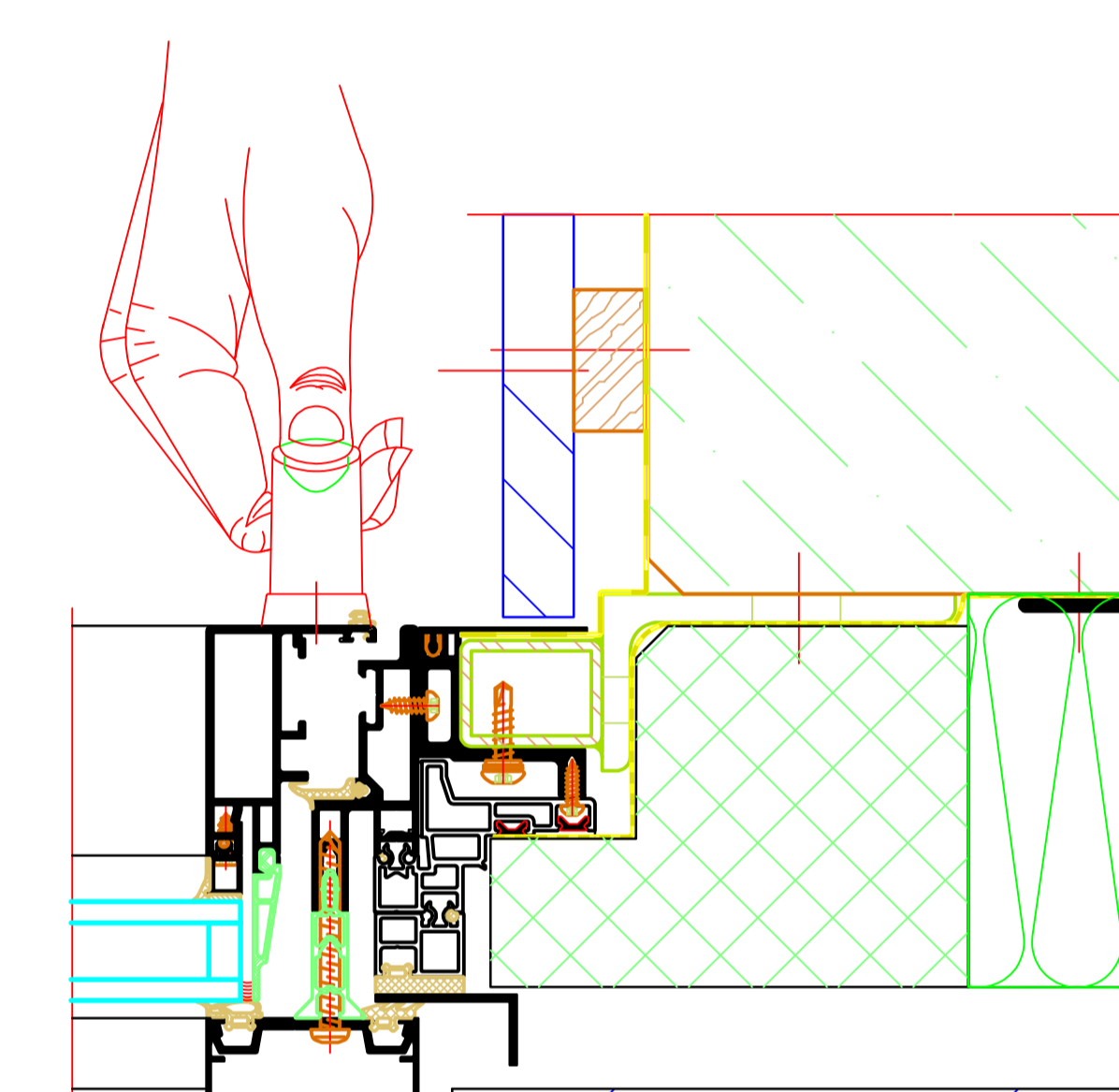
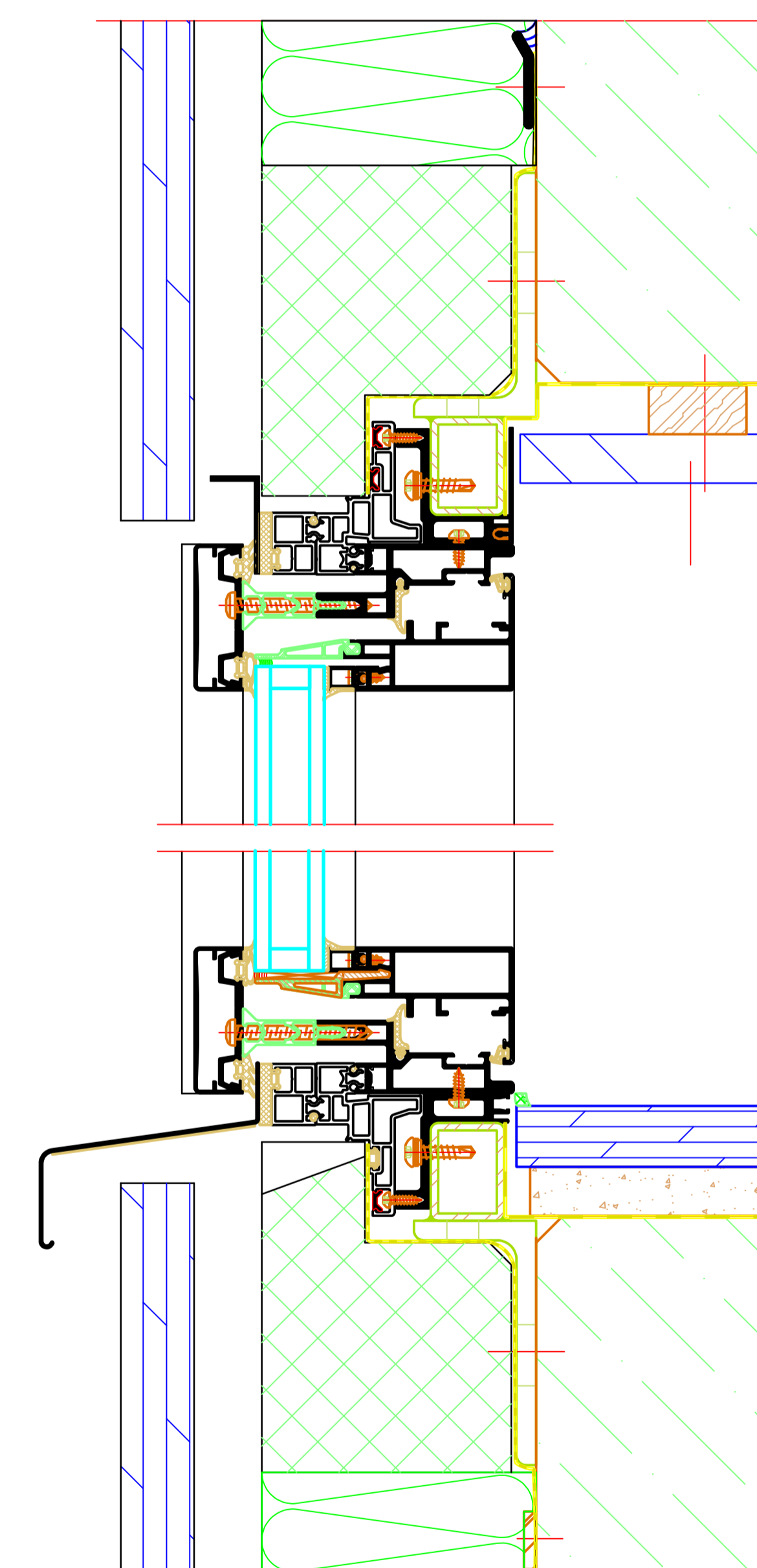
M 1:2

Unterer Anschluss
Bottom attachment



A-A
Oberer Anschluss
Top attachment

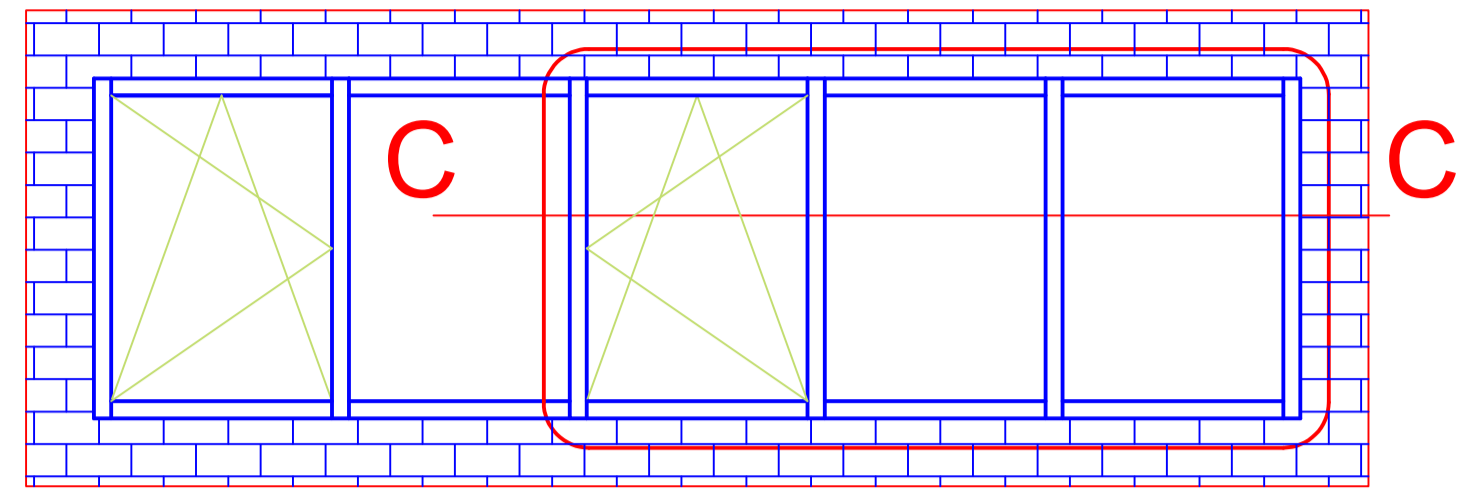
B-B
Seitlicher Anschluss
Side attachment



M 1:2

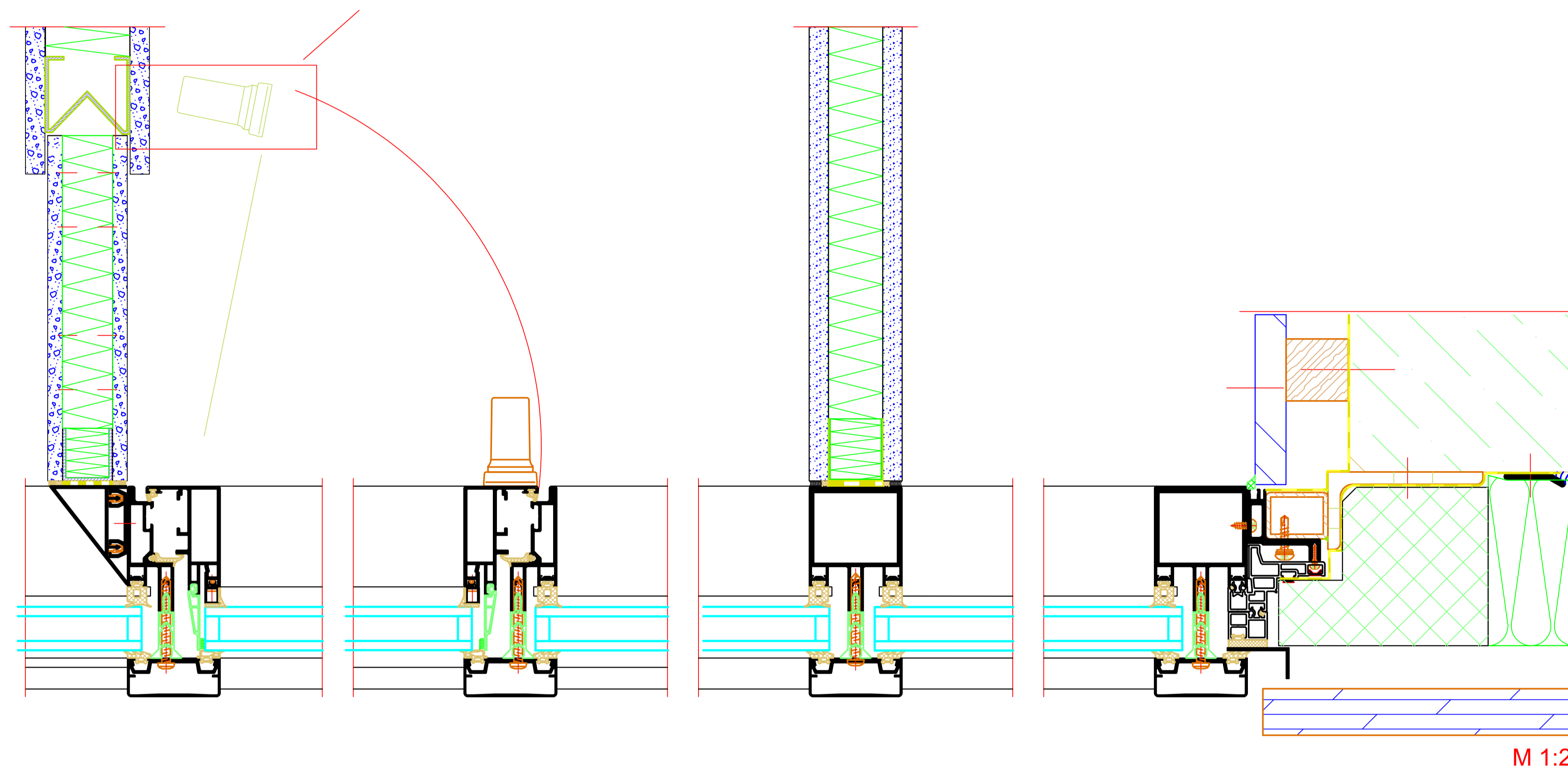
M 1:2

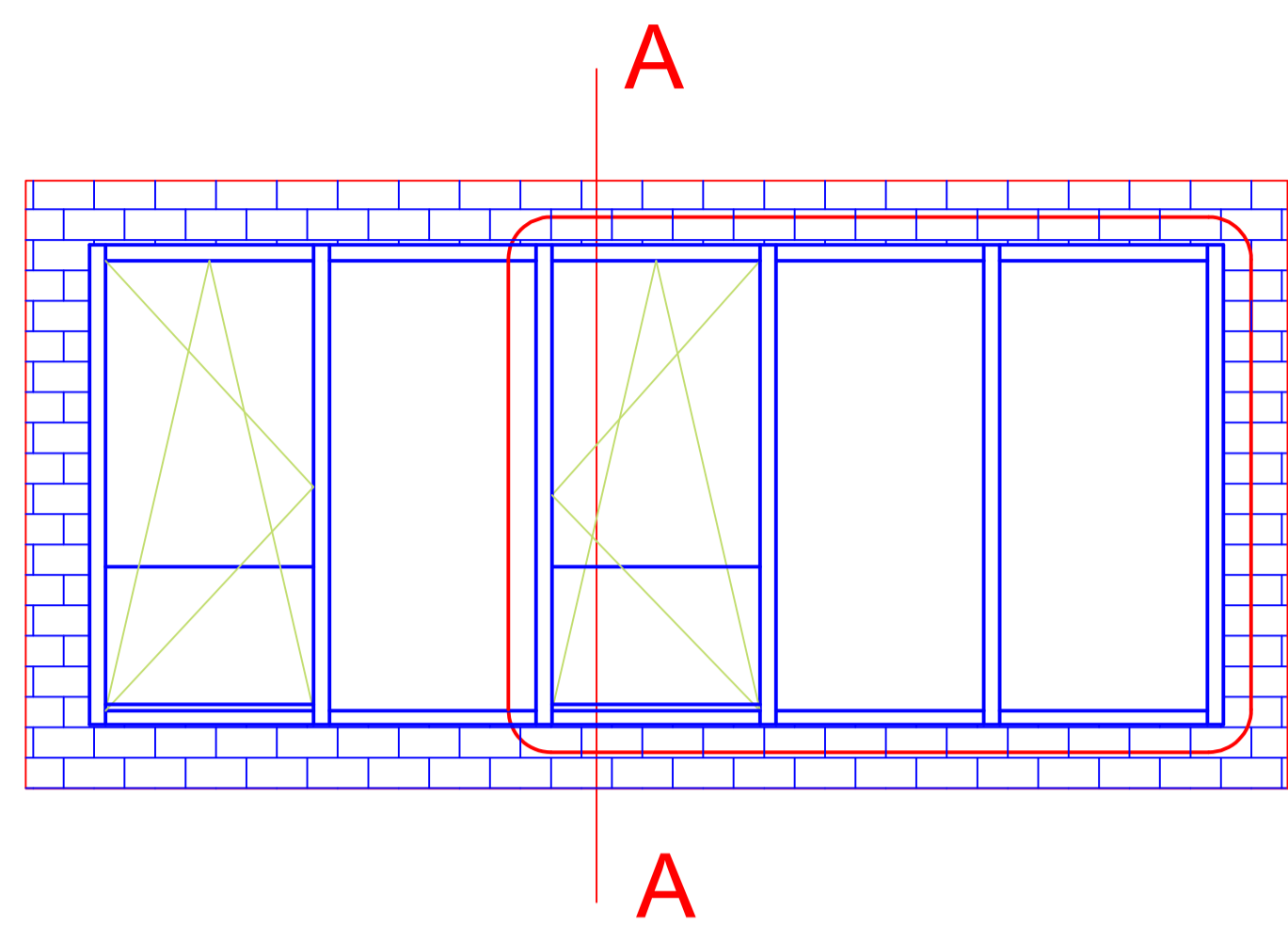
Unterer Anschluss
Bottom attachment



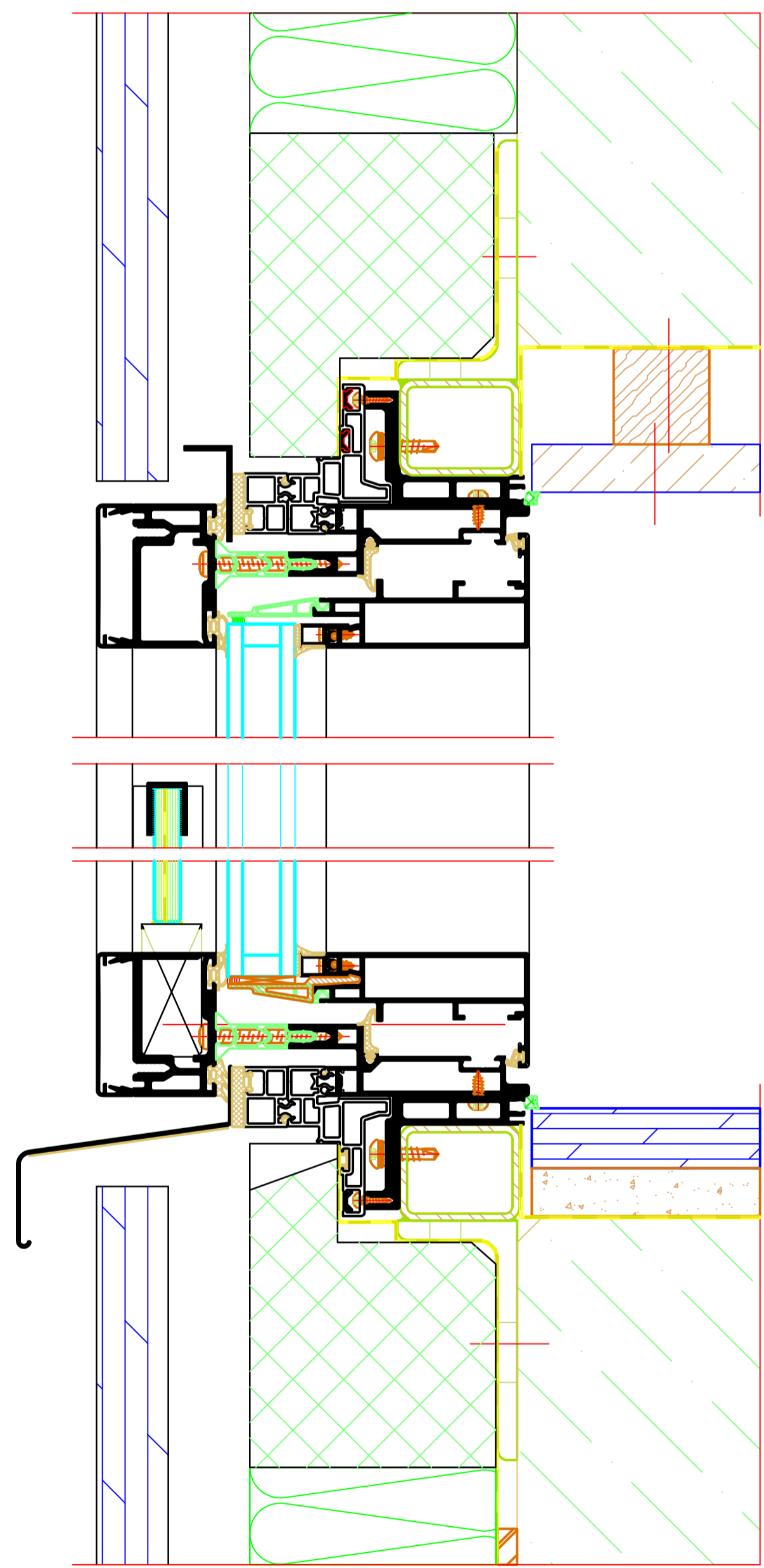
C-C
 Trennwand-Anschluss
 Attachment of partition wall

Öffnungsbegrenzung 90° hier zwingend erforderlich
 90° limiting stay essential here



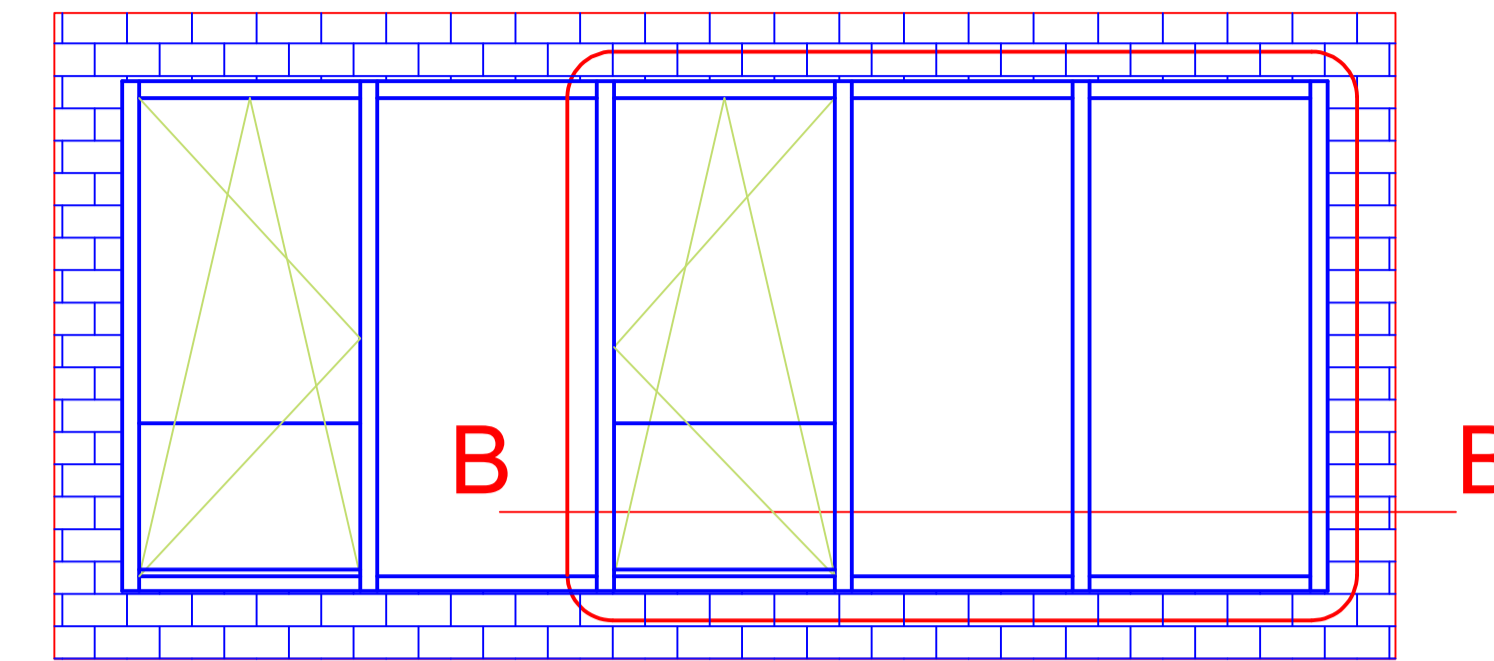


A-A
Oberer Anschluss
Top attachment

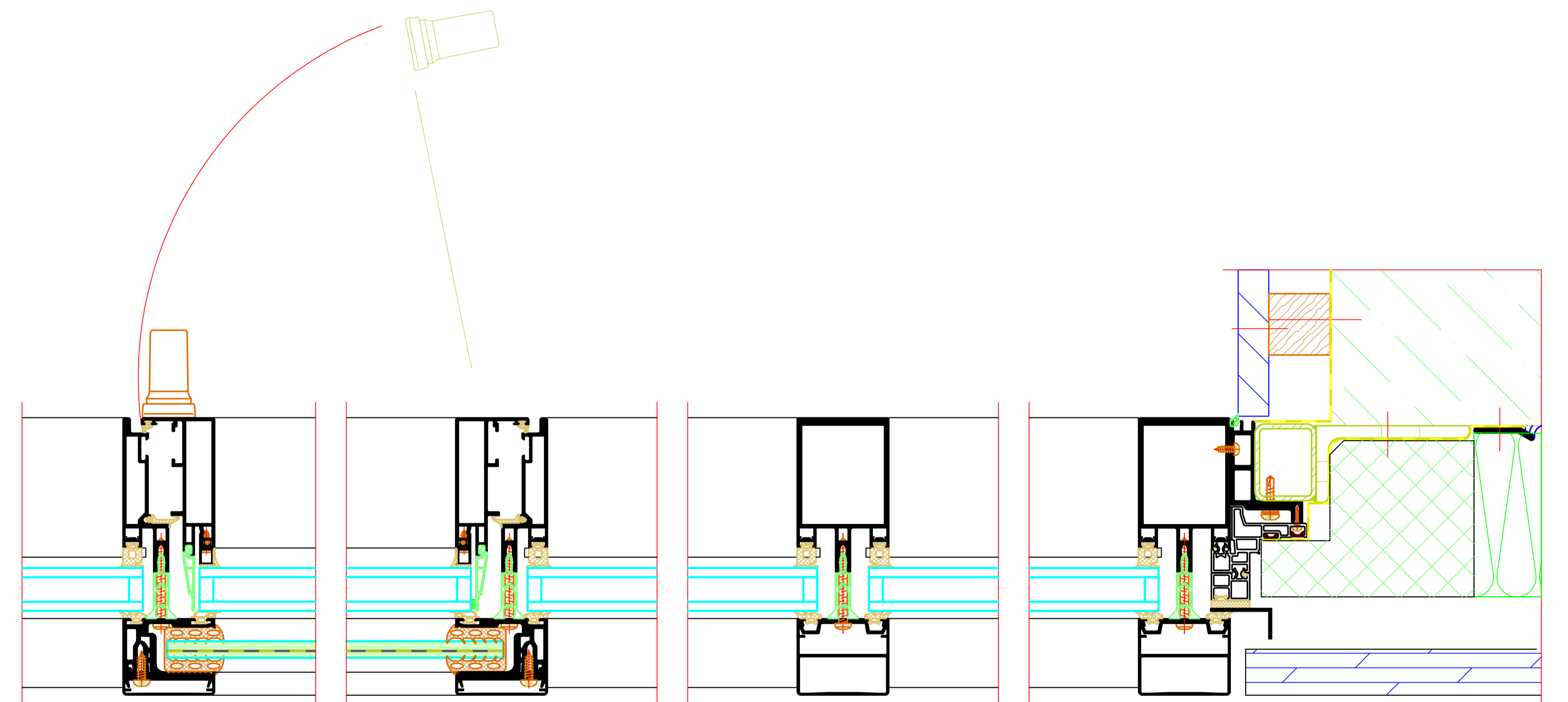


Unterer Anschluss
Bottom attachment

M 1:2



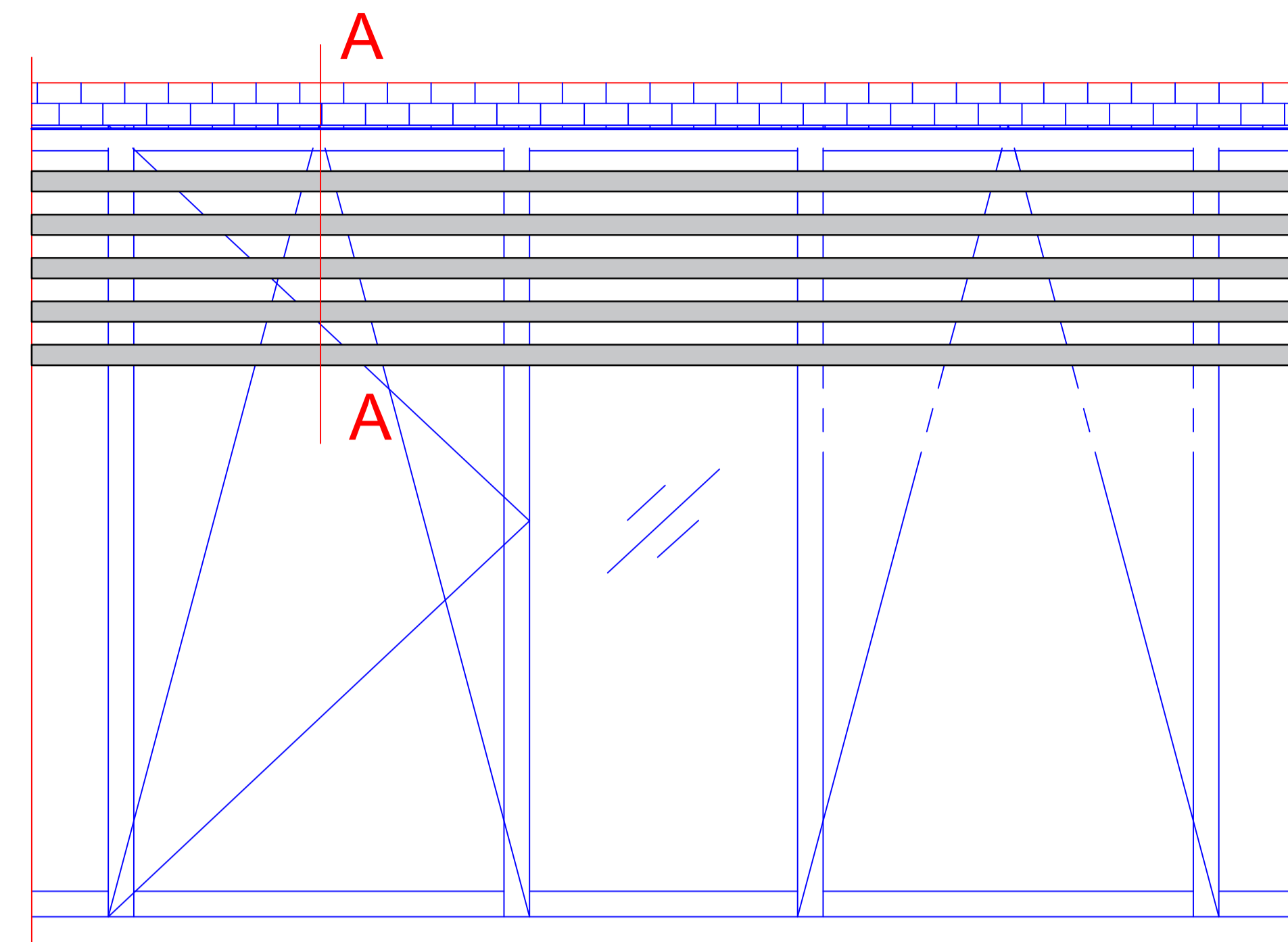
B-B
Seitlicher Anschluss
Side attachment



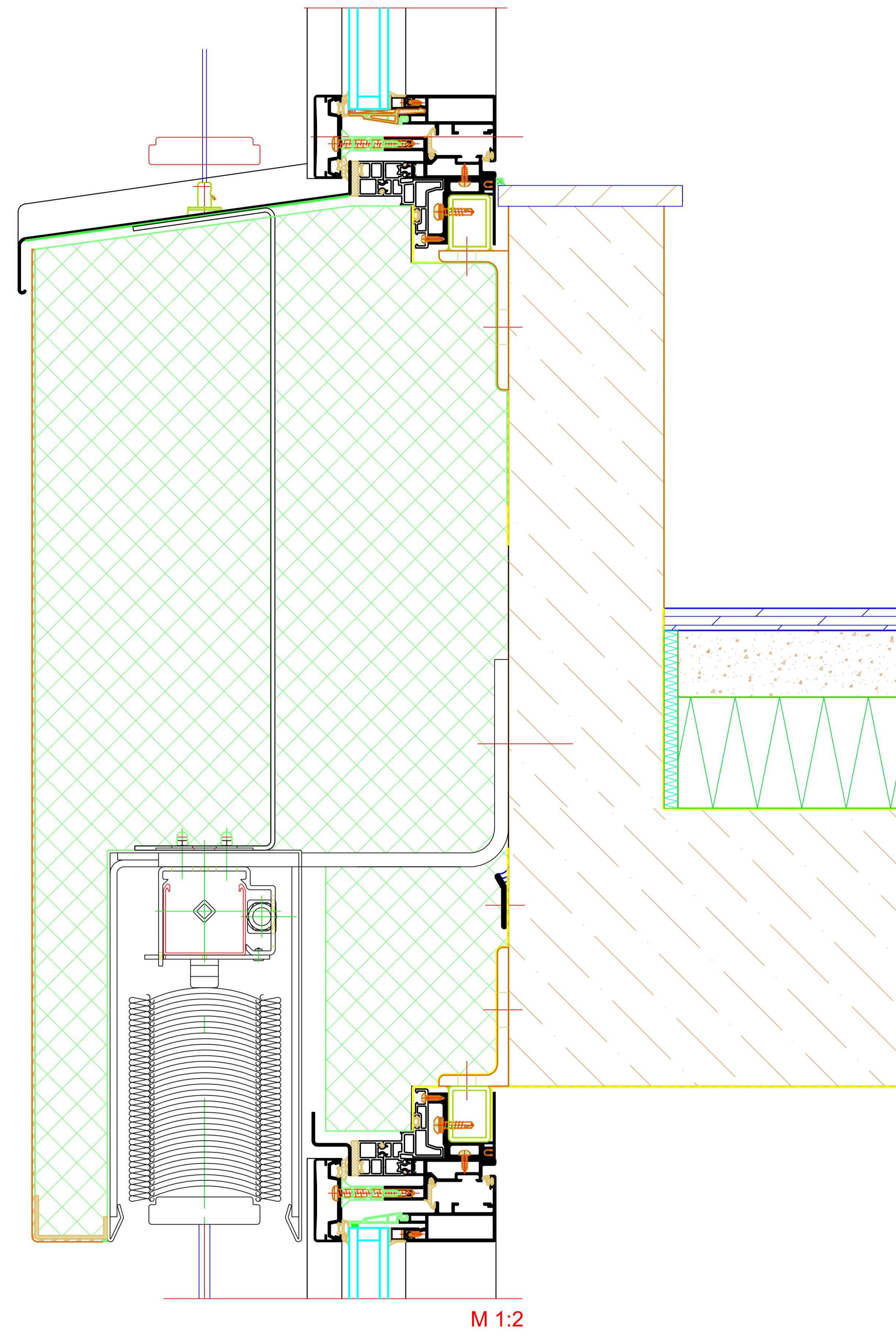
M 1:2

NO	DATE	DESCRIPTION	DESIGNED BY	CHECKED BY
01	01.10.2011	Grundriss
02	01.10.2011	Querschnitt
03	01.10.2011	Detailansicht
04	01.10.2011
05	01.10.2011
06	01.10.2011
07	01.10.2011
08	01.10.2011
09	01.10.2011
10	01.10.2011
11	01.10.2011
12	01.10.2011
13	01.10.2011
14	01.10.2011
15	01.10.2011
16	01.10.2011
17	01.10.2011
18	01.10.2011
19	01.10.2011
20	01.10.2011
21	01.10.2011
22	01.10.2011
23	01.10.2011
24	01.10.2011
25	01.10.2011
26	01.10.2011
27	01.10.2011
28	01.10.2011
29	01.10.2011
30	01.10.2011
31	01.10.2011
32	01.10.2011
33	01.10.2011
34	01.10.2011
35	01.10.2011
36	01.10.2011
37	01.10.2011
38	01.10.2011
39	01.10.2011
40	01.10.2011
41	01.10.2011
42	01.10.2011
43	01.10.2011
44	01.10.2011
45	01.10.2011
46	01.10.2011
47	01.10.2011
48	01.10.2011
49	01.10.2011
50	01.10.2011
51	01.10.2011
52	01.10.2011
53	01.10.2011
54	01.10.2011
55	01.10.2011
56	01.10.2011
57	01.10.2011
58	01.10.2011
59	01.10.2011
60	01.10.2011
61	01.10.2011
62	01.10.2011
63	01.10.2011
64	01.10.2011
65	01.10.2011
66	01.10.2011
67	01.10.2011
68	01.10.2011
69	01.10.2011
70	01.10.2011
71	01.10.2011
72	01.10.2011
73	01.10.2011
74	01.10.2011
75	01.10.2011
76	01.10.2011
77	01.10.2011
78	01.10.2011
79	01.10.2011
80	01.10.2011
81	01.10.2011
82	01.10.2011
83	01.10.2011
84	01.10.2011
85	01.10.2011
86	01.10.2011
87	01.10.2011
88	01.10.2011
89	01.10.2011
90	01.10.2011
91	01.10.2011
92	01.10.2011
93	01.10.2011
94	01.10.2011
95	01.10.2011
96	01.10.2011
97	01.10.2011
98	01.10.2011
99	01.10.2011
100	01.10.2011

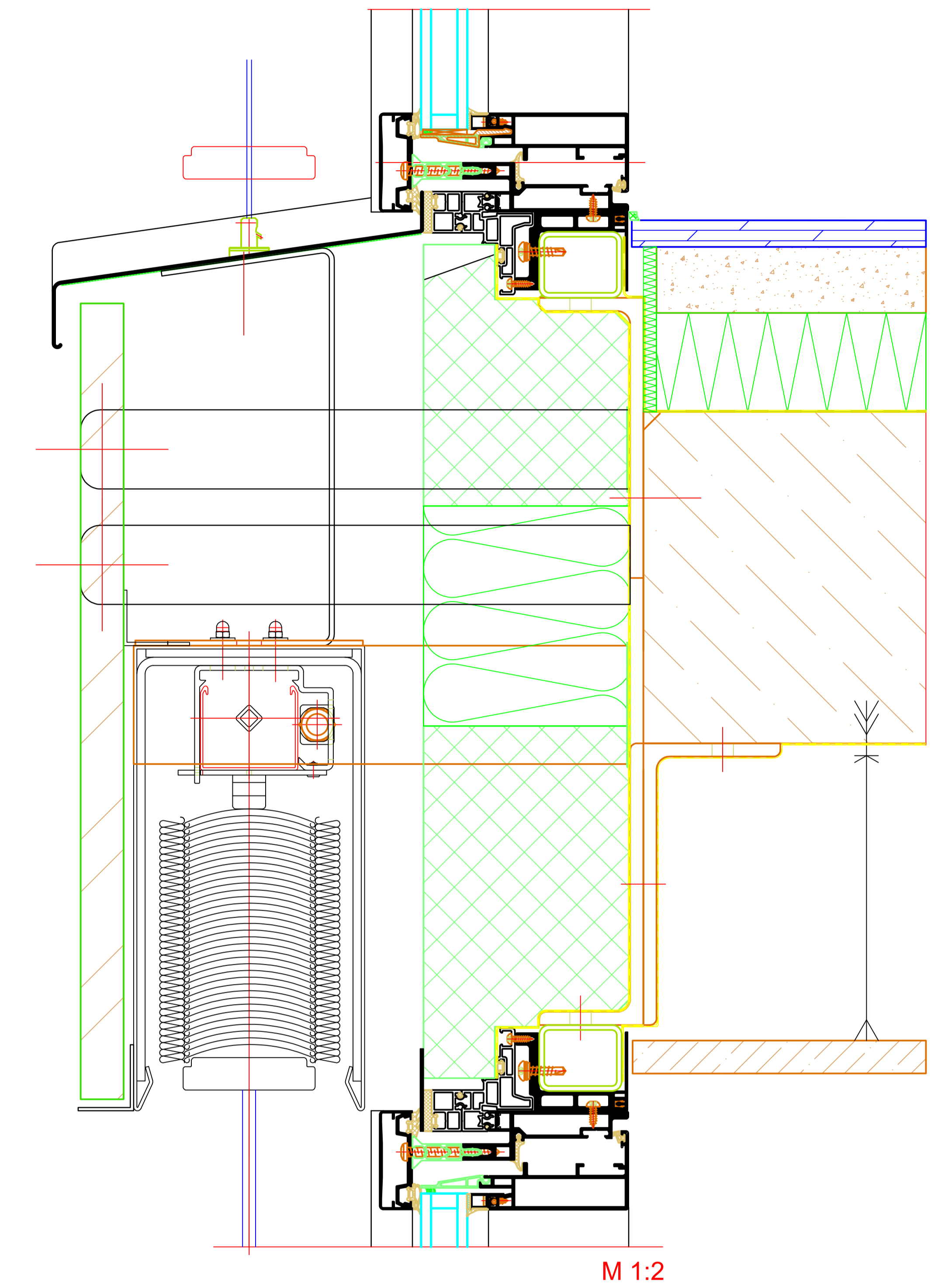
Fensterband raumhoch mit Sonnenschutz
 Floor-to-ceiling ribbon window with sun shading



A-A
 Variante A
 Option A



A-A
 Variante B
 Option B

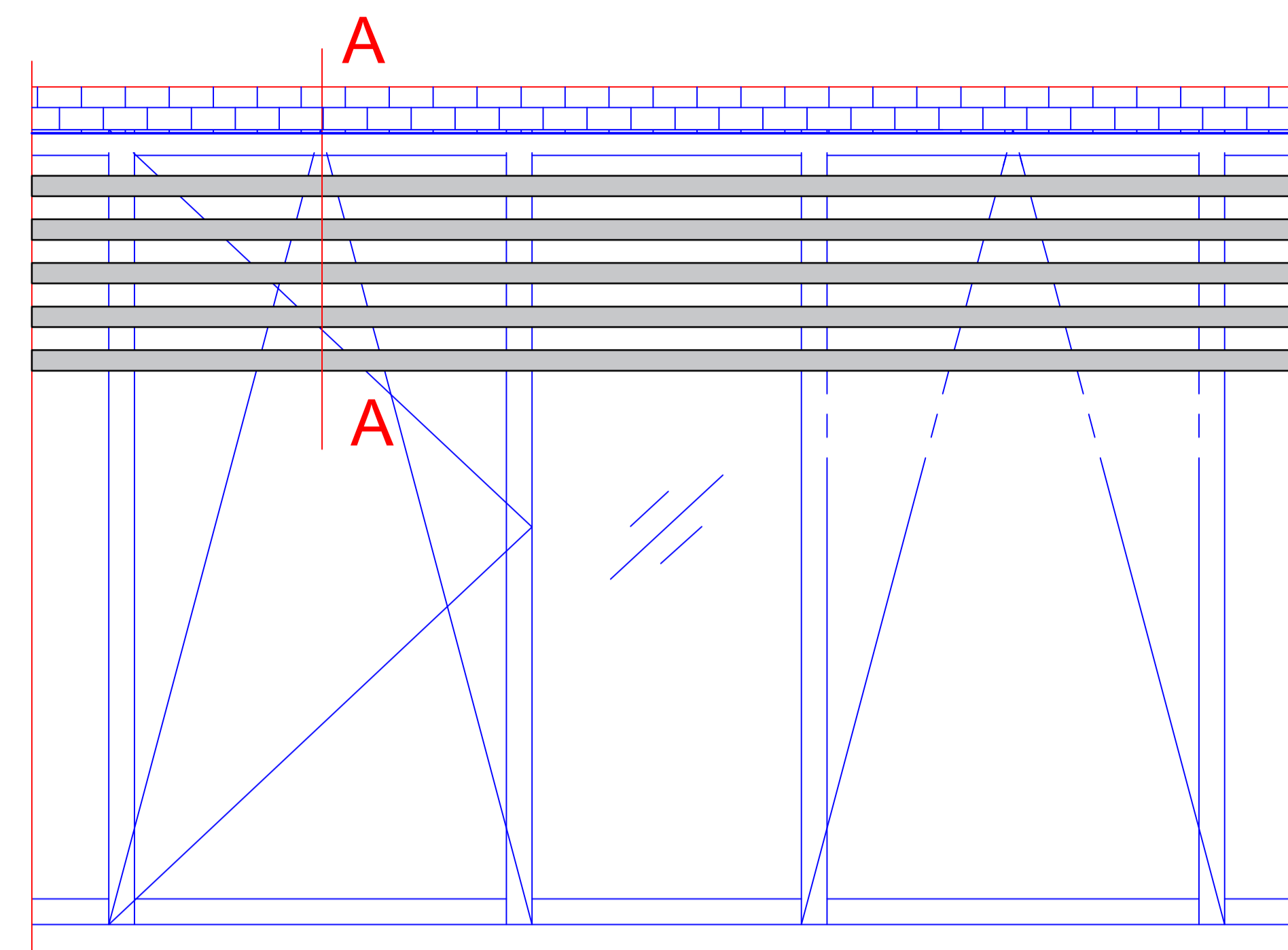


NO	DATE	DESCRIPTION	DESIGNER	CHECKER
001	01.10.2023	Initial design	Benedict Riva	Benedict Riva
002	15.10.2023	Technical drawing	Benedict Riva	Benedict Riva
003	20.10.2023	Final design	Benedict Riva	Benedict Riva

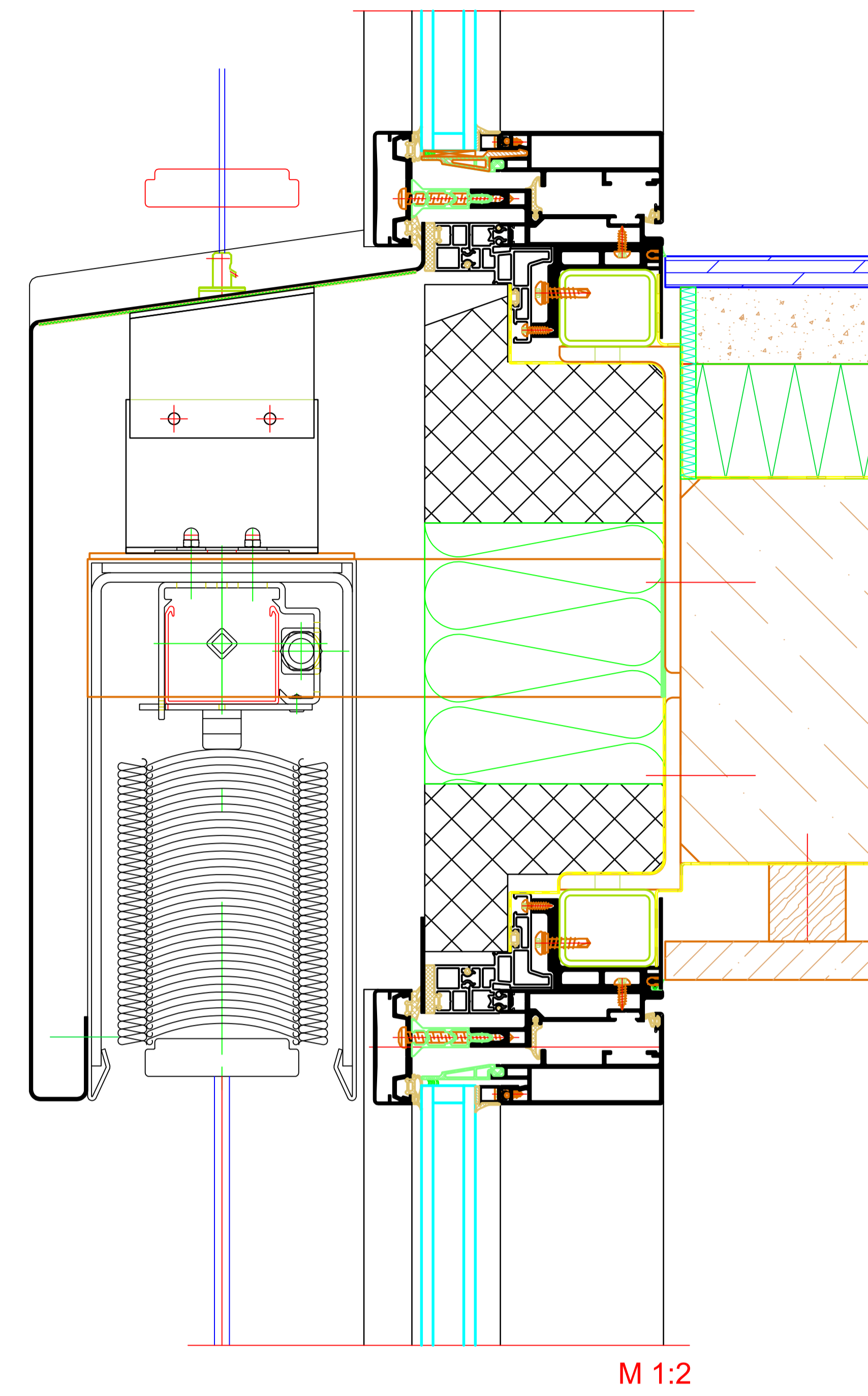
Riva Baukörperanschlüsse
 Riva Attachments to building structure
 Project: Fassade RIVA USG 65
 Facade RIVA USG 65
 Project location: ...
 Project manager: ...
 Client: ...
 Architect: ...
 Engineer: ...
 Designer: ...
 Checker: ...
 Date: ...

BENEDICT + RIVA
 BENEDICT + RIVA GmbH
 Hauptstrasse 14
 63229 Leipzig, Germany

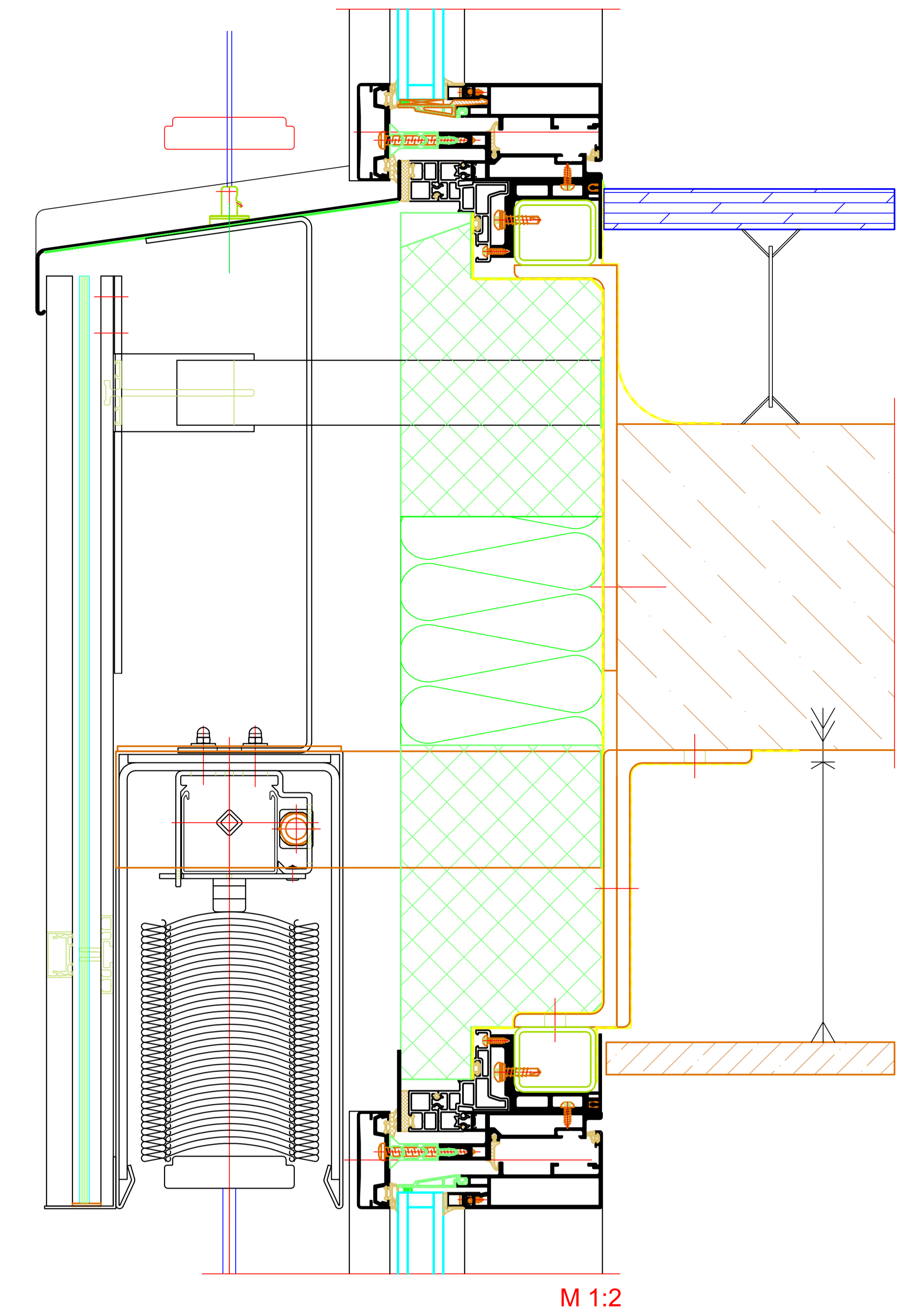
Fensterband raumhoch mit Sonnenschutz
 Floor-to-ceiling ribbon window with sun shading



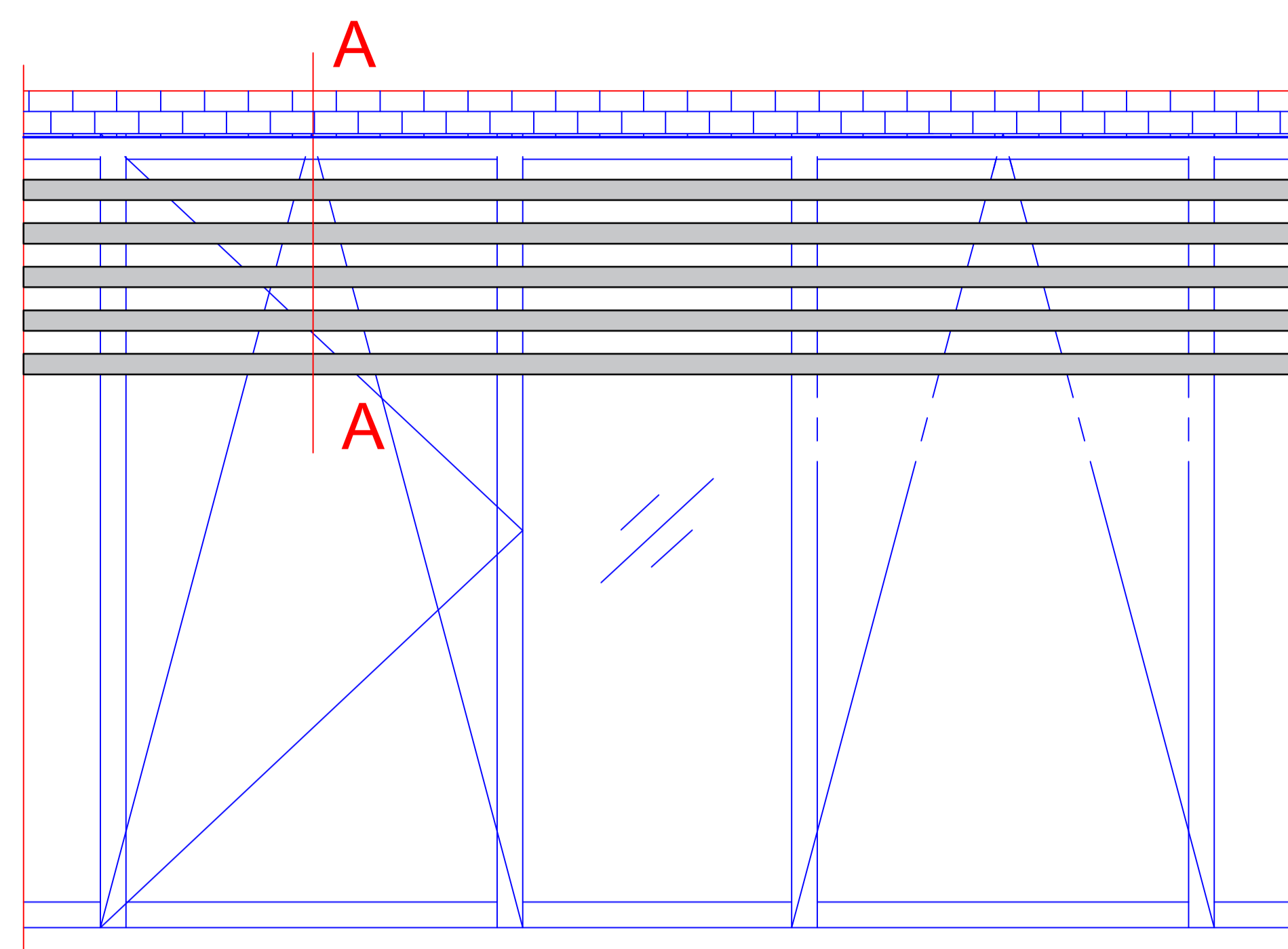
A-A
 Variante C
 Option C



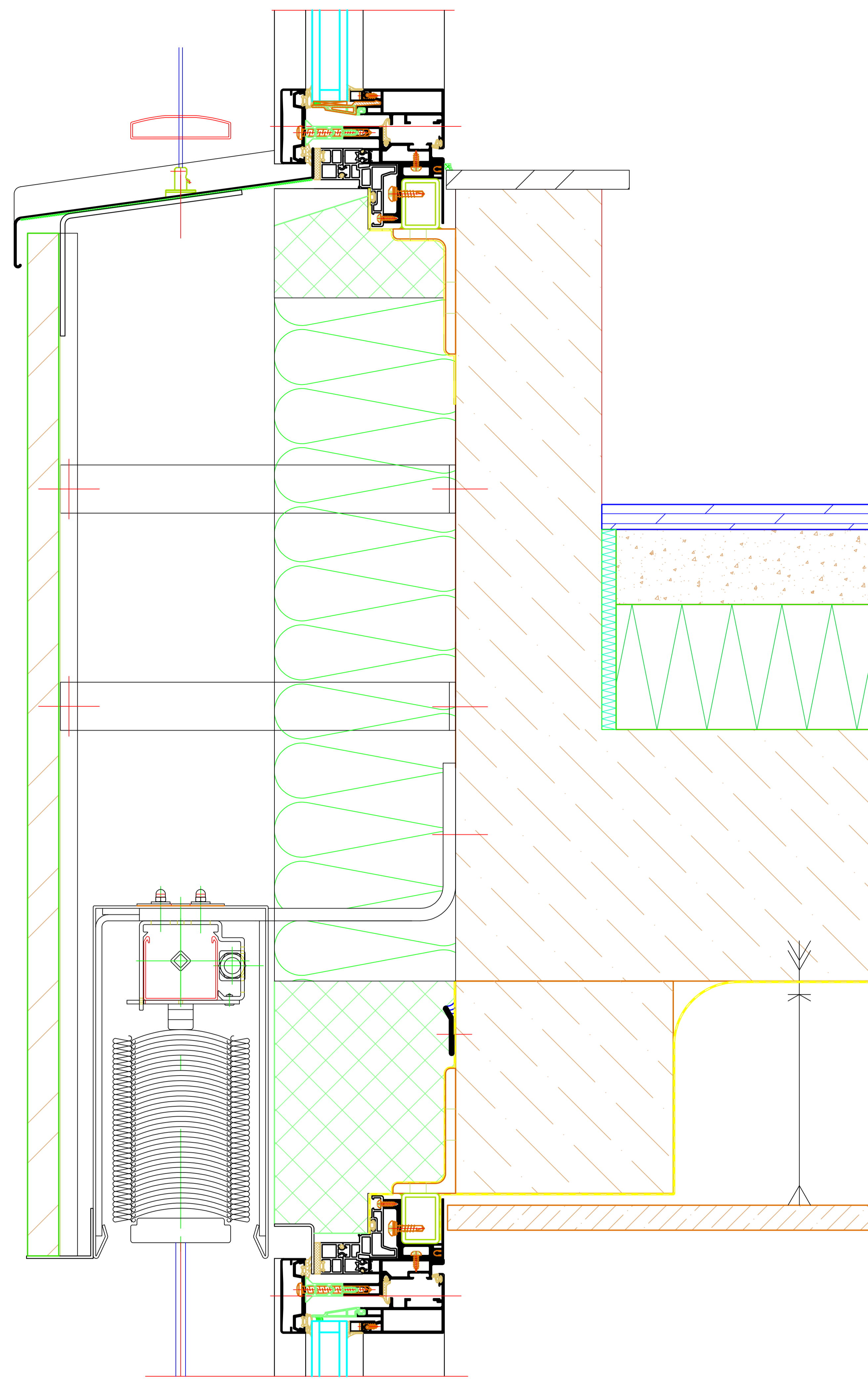
A-A
 Variante D
 Option D



Fensterband raumhoch mit Sonnenschutz
 Floor-to-ceiling ribbon window with sun shading



A-A
 Variante E
 Type E



M 1:2

NO	DATE	REVISION	DESIGNER	PROJECT
001	01.10.2018	01	BENEDICT + RIVA	FAÇADE RIVA USG 65
002	02.10.2018	02	BENEDICT + RIVA	FAÇADE RIVA USG 65
003	03.10.2018	03	BENEDICT + RIVA	FAÇADE RIVA USG 65
004	04.10.2018	04	BENEDICT + RIVA	FAÇADE RIVA USG 65
005	05.10.2018	05	BENEDICT + RIVA	FAÇADE RIVA USG 65
006	06.10.2018	06	BENEDICT + RIVA	FAÇADE RIVA USG 65
007	07.10.2018	07	BENEDICT + RIVA	FAÇADE RIVA USG 65
008	08.10.2018	08	BENEDICT + RIVA	FAÇADE RIVA USG 65
009	09.10.2018	09	BENEDICT + RIVA	FAÇADE RIVA USG 65
010	10.10.2018	10	BENEDICT + RIVA	FAÇADE RIVA USG 65
011	11.10.2018	11	BENEDICT + RIVA	FAÇADE RIVA USG 65
012	12.10.2018	12	BENEDICT + RIVA	FAÇADE RIVA USG 65
013	13.10.2018	13	BENEDICT + RIVA	FAÇADE RIVA USG 65
014	14.10.2018	14	BENEDICT + RIVA	FAÇADE RIVA USG 65
015	15.10.2018	15	BENEDICT + RIVA	FAÇADE RIVA USG 65
016	16.10.2018	16	BENEDICT + RIVA	FAÇADE RIVA USG 65
017	17.10.2018	17	BENEDICT + RIVA	FAÇADE RIVA USG 65
018	18.10.2018	18	BENEDICT + RIVA	FAÇADE RIVA USG 65
019	19.10.2018	19	BENEDICT + RIVA	FAÇADE RIVA USG 65
020	20.10.2018	20	BENEDICT + RIVA	FAÇADE RIVA USG 65
021	21.10.2018	21	BENEDICT + RIVA	FAÇADE RIVA USG 65
022	22.10.2018	22	BENEDICT + RIVA	FAÇADE RIVA USG 65
023	23.10.2018	23	BENEDICT + RIVA	FAÇADE RIVA USG 65
024	24.10.2018	24	BENEDICT + RIVA	FAÇADE RIVA USG 65
025	25.10.2018	25	BENEDICT + RIVA	FAÇADE RIVA USG 65
026	26.10.2018	26	BENEDICT + RIVA	FAÇADE RIVA USG 65
027	27.10.2018	27	BENEDICT + RIVA	FAÇADE RIVA USG 65
028	28.10.2018	28	BENEDICT + RIVA	FAÇADE RIVA USG 65
029	29.10.2018	29	BENEDICT + RIVA	FAÇADE RIVA USG 65
030	30.10.2018	30	BENEDICT + RIVA	FAÇADE RIVA USG 65
031	31.10.2018	31	BENEDICT + RIVA	FAÇADE RIVA USG 65
032	01.11.2018	32	BENEDICT + RIVA	FAÇADE RIVA USG 65
033	02.11.2018	33	BENEDICT + RIVA	FAÇADE RIVA USG 65
034	03.11.2018	34	BENEDICT + RIVA	FAÇADE RIVA USG 65
035	04.11.2018	35	BENEDICT + RIVA	FAÇADE RIVA USG 65
036	05.11.2018	36	BENEDICT + RIVA	FAÇADE RIVA USG 65
037	06.11.2018	37	BENEDICT + RIVA	FAÇADE RIVA USG 65
038	07.11.2018	38	BENEDICT + RIVA	FAÇADE RIVA USG 65
039	08.11.2018	39	BENEDICT + RIVA	FAÇADE RIVA USG 65
040	09.11.2018	40	BENEDICT + RIVA	FAÇADE RIVA USG 65
041	10.11.2018	41	BENEDICT + RIVA	FAÇADE RIVA USG 65
042	11.11.2018	42	BENEDICT + RIVA	FAÇADE RIVA USG 65
043	12.11.2018	43	BENEDICT + RIVA	FAÇADE RIVA USG 65
044	13.11.2018	44	BENEDICT + RIVA	FAÇADE RIVA USG 65
045	14.11.2018	45	BENEDICT + RIVA	FAÇADE RIVA USG 65
046	15.11.2018	46	BENEDICT + RIVA	FAÇADE RIVA USG 65
047	16.11.2018	47	BENEDICT + RIVA	FAÇADE RIVA USG 65
048	17.11.2018	48	BENEDICT + RIVA	FAÇADE RIVA USG 65
049	18.11.2018	49	BENEDICT + RIVA	FAÇADE RIVA USG 65
050	19.11.2018	50	BENEDICT + RIVA	FAÇADE RIVA USG 65
051	20.11.2018	51	BENEDICT + RIVA	FAÇADE RIVA USG 65
052	21.11.2018	52	BENEDICT + RIVA	FAÇADE RIVA USG 65
053	22.11.2018	53	BENEDICT + RIVA	FAÇADE RIVA USG 65
054	23.11.2018	54	BENEDICT + RIVA	FAÇADE RIVA USG 65
055	24.11.2018	55	BENEDICT + RIVA	FAÇADE RIVA USG 65
056	25.11.2018	56	BENEDICT + RIVA	FAÇADE RIVA USG 65
057	26.11.2018	57	BENEDICT + RIVA	FAÇADE RIVA USG 65
058	27.11.2018	58	BENEDICT + RIVA	FAÇADE RIVA USG 65
059	28.11.2018	59	BENEDICT + RIVA	FAÇADE RIVA USG 65
060	29.11.2018	60	BENEDICT + RIVA	FAÇADE RIVA USG 65
061	30.11.2018	61	BENEDICT + RIVA	FAÇADE RIVA USG 65
062	01.12.2018	62	BENEDICT + RIVA	FAÇADE RIVA USG 65
063	02.12.2018	63	BENEDICT + RIVA	FAÇADE RIVA USG 65
064	03.12.2018	64	BENEDICT + RIVA	FAÇADE RIVA USG 65
065	04.12.2018	65	BENEDICT + RIVA	FAÇADE RIVA USG 65
066	05.12.2018	66	BENEDICT + RIVA	FAÇADE RIVA USG 65
067	06.12.2018	67	BENEDICT + RIVA	FAÇADE RIVA USG 65
068	07.12.2018	68	BENEDICT + RIVA	FAÇADE RIVA USG 65
069	08.12.2018	69	BENEDICT + RIVA	FAÇADE RIVA USG 65
070	09.12.2018	70	BENEDICT + RIVA	FAÇADE RIVA USG 65
071	10.12.2018	71	BENEDICT + RIVA	FAÇADE RIVA USG 65
072	11.12.2018	72	BENEDICT + RIVA	FAÇADE RIVA USG 65
073	12.12.2018	73	BENEDICT + RIVA	FAÇADE RIVA USG 65
074	13.12.2018	74	BENEDICT + RIVA	FAÇADE RIVA USG 65
075	14.12.2018	75	BENEDICT + RIVA	FAÇADE RIVA USG 65
076	15.12.2018	76	BENEDICT + RIVA	FAÇADE RIVA USG 65
077	16.12.2018	77	BENEDICT + RIVA	FAÇADE RIVA USG 65
078	17.12.2018	78	BENEDICT + RIVA	FAÇADE RIVA USG 65
079	18.12.2018	79	BENEDICT + RIVA	FAÇADE RIVA USG 65
080	19.12.2018	80	BENEDICT + RIVA	FAÇADE RIVA USG 65
081	20.12.2018	81	BENEDICT + RIVA	FAÇADE RIVA USG 65
082	21.12.2018	82	BENEDICT + RIVA	FAÇADE RIVA USG 65
083	22.12.2018	83	BENEDICT + RIVA	FAÇADE RIVA USG 65
084	23.12.2018	84	BENEDICT + RIVA	FAÇADE RIVA USG 65
085	24.12.2018	85	BENEDICT + RIVA	FAÇADE RIVA USG 65
086	25.12.2018	86	BENEDICT + RIVA	FAÇADE RIVA USG 65
087	26.12.2018	87	BENEDICT + RIVA	FAÇADE RIVA USG 65
088	27.12.2018	88	BENEDICT + RIVA	FAÇADE RIVA USG 65
089	28.12.2018	89	BENEDICT + RIVA	FAÇADE RIVA USG 65
090	29.12.2018	90	BENEDICT + RIVA	FAÇADE RIVA USG 65
091	30.12.2018	91	BENEDICT + RIVA	FAÇADE RIVA USG 65
092	31.12.2018	92	BENEDICT + RIVA	FAÇADE RIVA USG 65
093	01.01.2019	93	BENEDICT + RIVA	FAÇADE RIVA USG 65
094	02.01.2019	94	BENEDICT + RIVA	FAÇADE RIVA USG 65
095	03.01.2019	95	BENEDICT + RIVA	FAÇADE RIVA USG 65
096	04.01.2019	96	BENEDICT + RIVA	FAÇADE RIVA USG 65
097	05.01.2019	97	BENEDICT + RIVA	FAÇADE RIVA USG 65
098	06.01.2019	98	BENEDICT + RIVA	FAÇADE RIVA USG 65
099	07.01.2019	99	BENEDICT + RIVA	FAÇADE RIVA USG 65
100	08.01.2019	100	BENEDICT + RIVA	FAÇADE RIVA USG 65