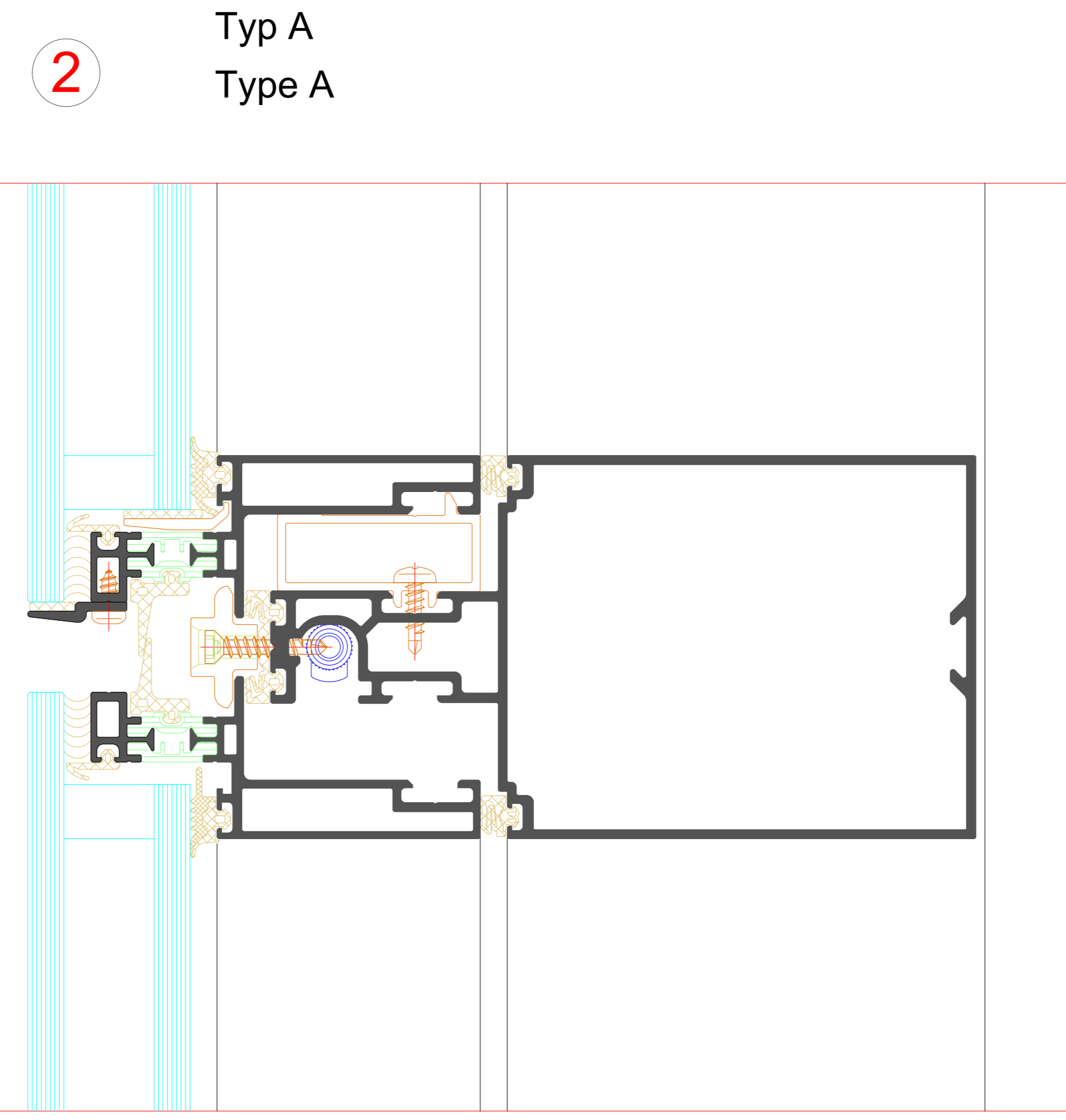
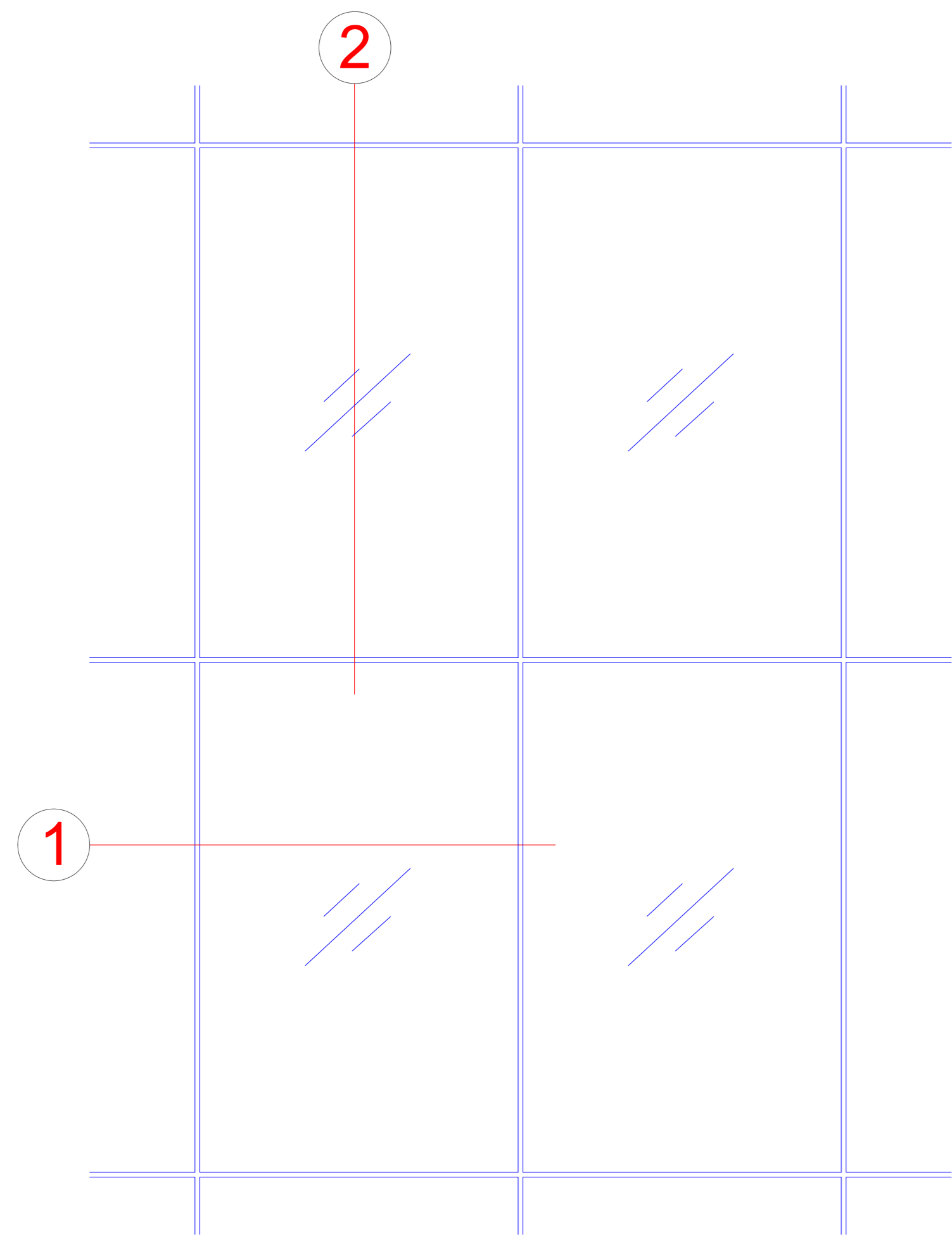
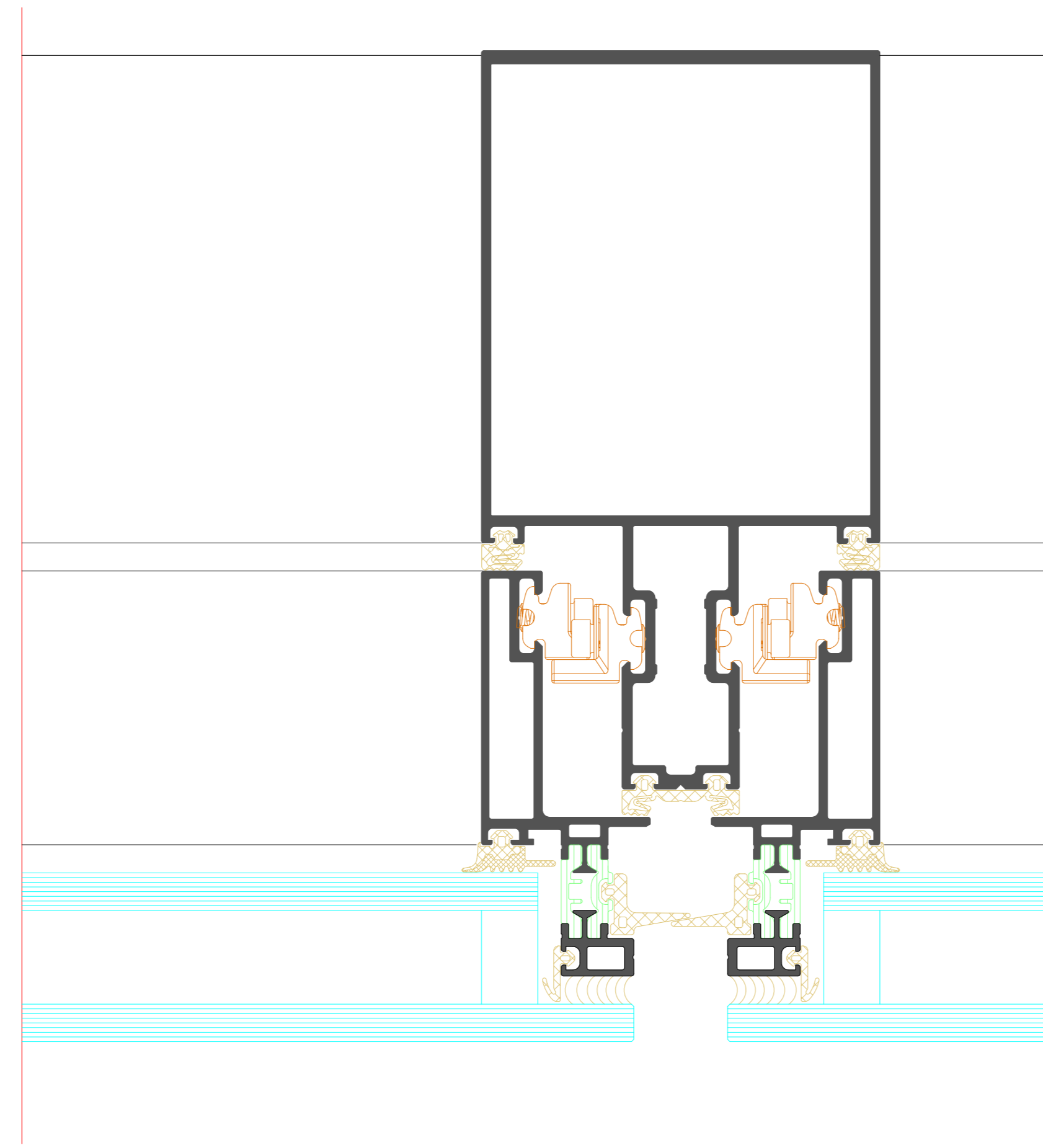
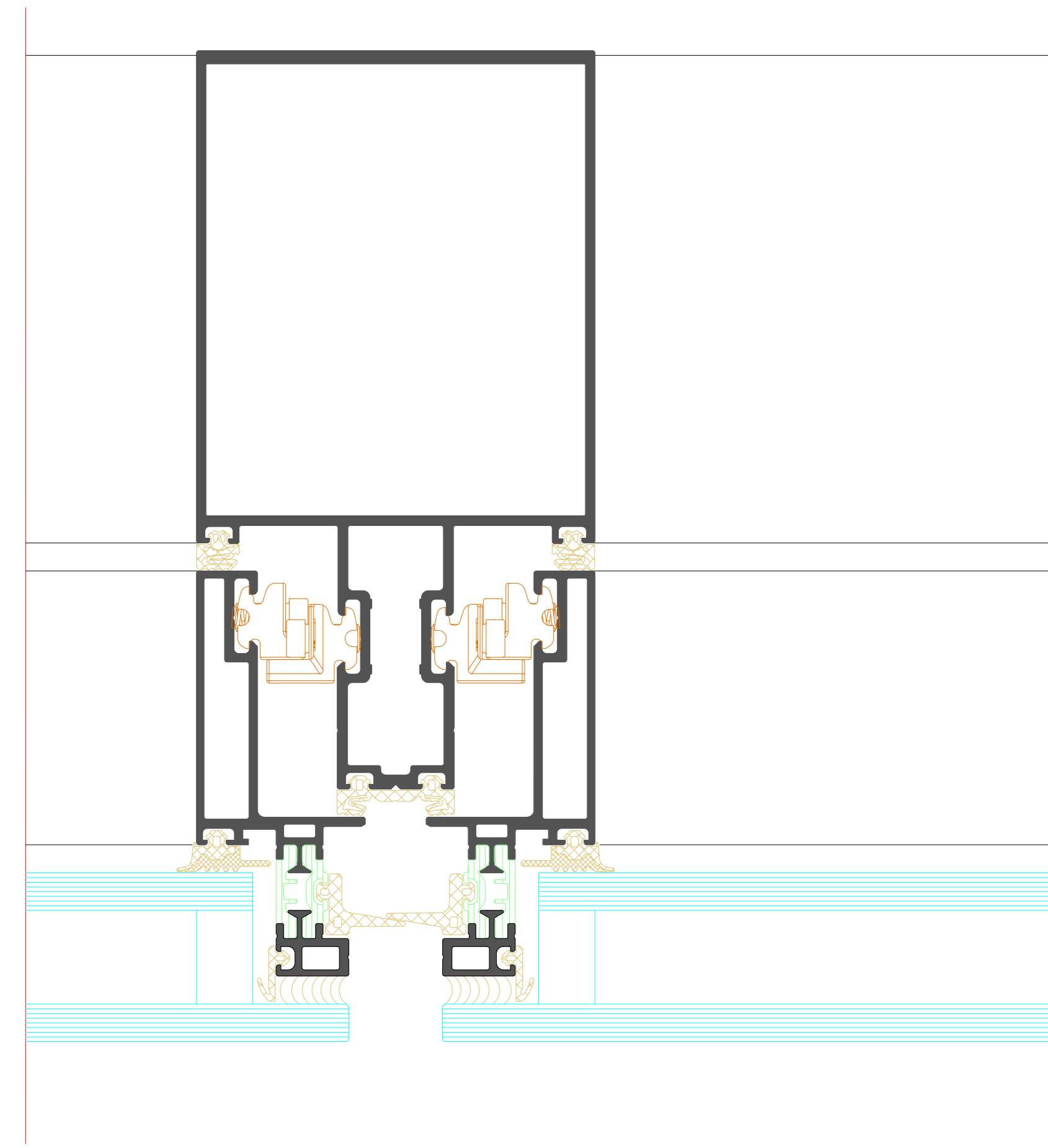


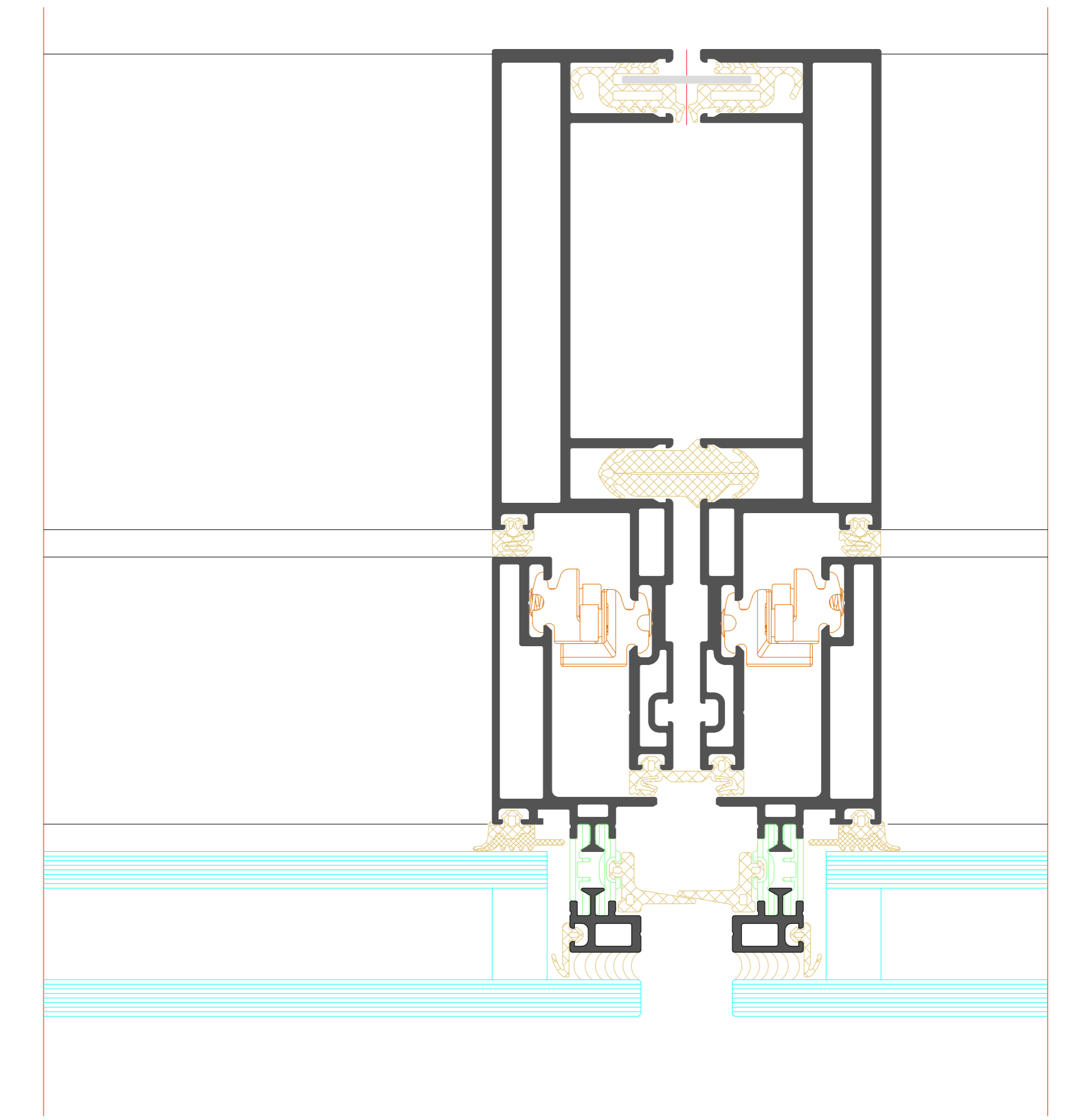
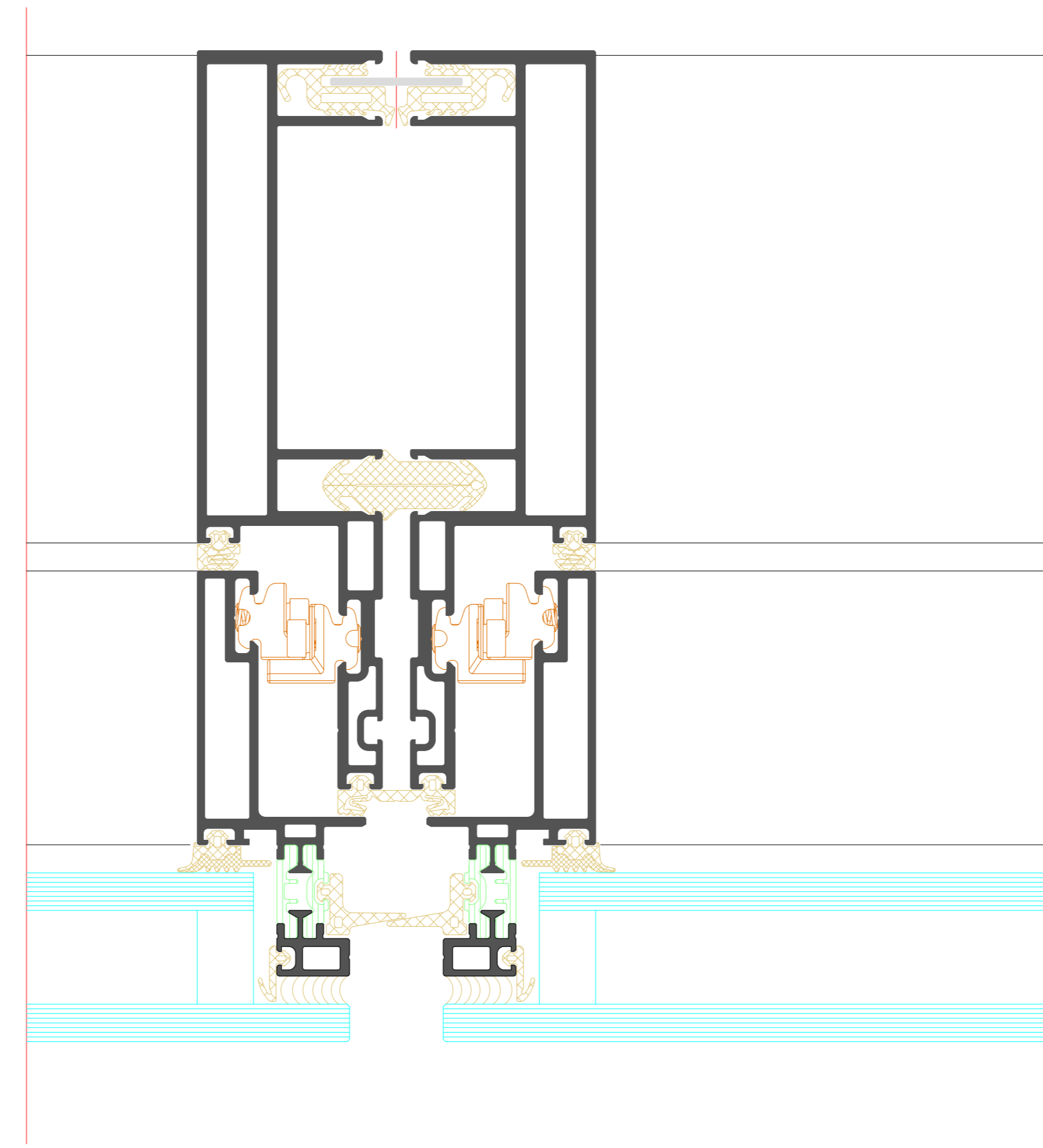
Festverglasung
Fixed glazing



1 Typ A
Type A

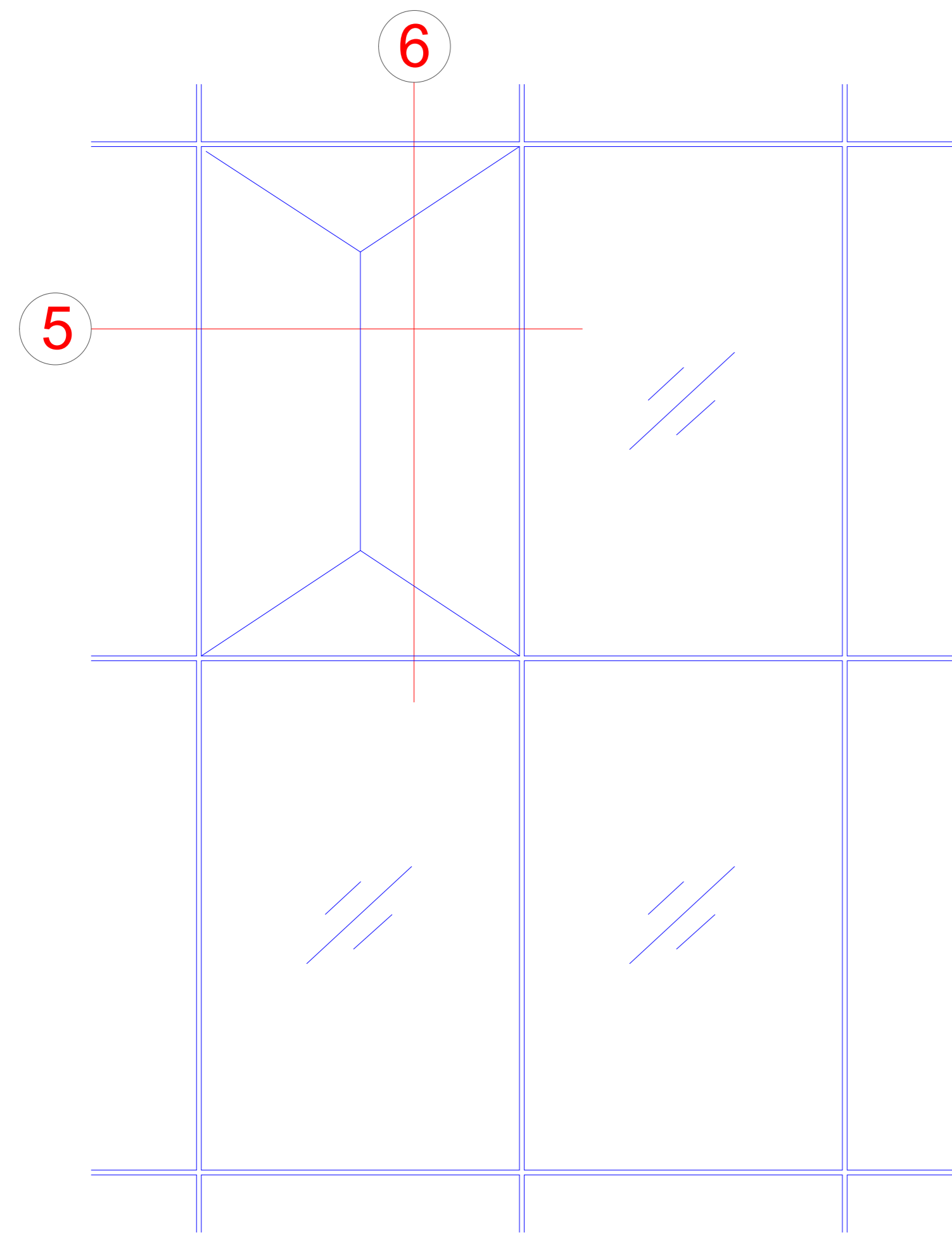


1 Alternativ mit Montagepfosten
Alternative with assembly mullion

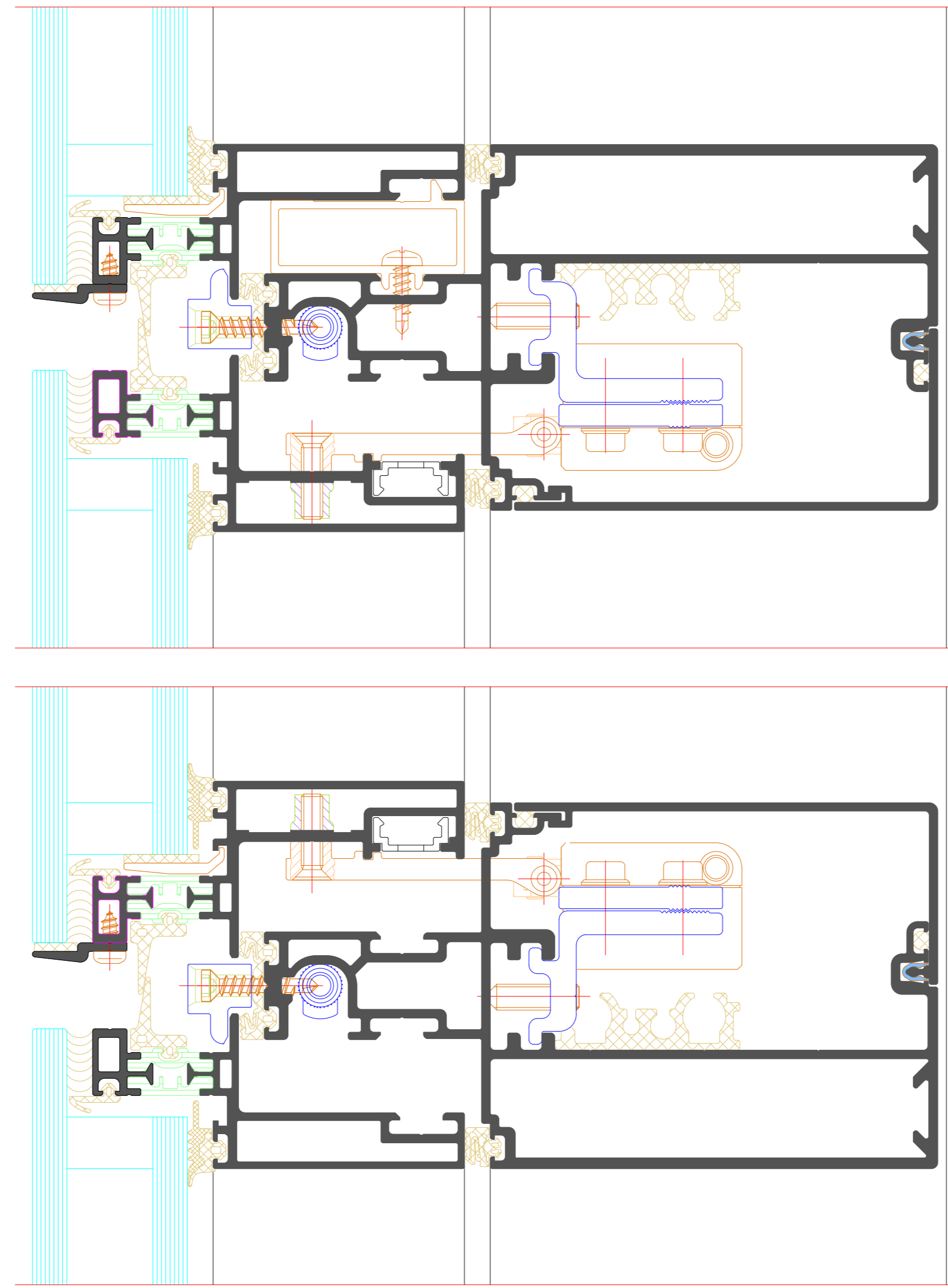


NO.	DATE	REVISION	REVISION	REVISION
001	01.12.2011	01		
002	01.12.2011	02		
003	01.12.2011	03		
004	01.12.2011	04		
005	01.12.2011	05		
006	01.12.2011	06		
007	01.12.2011	07		
008	01.12.2011	08		
009	01.12.2011	09		
010	01.12.2011	10		
011	01.12.2011	11		
012	01.12.2011	12		
013	01.12.2011	13		
014	01.12.2011	14		
015	01.12.2011	15		
016	01.12.2011	16		
017	01.12.2011	17		
018	01.12.2011	18		
019	01.12.2011	19		
020	01.12.2011	20		
021	01.12.2011	21		
022	01.12.2011	22		
023	01.12.2011	23		
024	01.12.2011	24		
025	01.12.2011	25		
026	01.12.2011	26		
027	01.12.2011	27		
028	01.12.2011	28		
029	01.12.2011	29		
030	01.12.2011	30		
031	01.12.2011	31		
032	01.12.2011	32		
033	01.12.2011	33		
034	01.12.2011	34		
035	01.12.2011	35		
036	01.12.2011	36		
037	01.12.2011	37		
038	01.12.2011	38		
039	01.12.2011	39		
040	01.12.2011	40		
041	01.12.2011	41		
042	01.12.2011	42		
043	01.12.2011	43		
044	01.12.2011	44		
045	01.12.2011	45		
046	01.12.2011	46		
047	01.12.2011	47		
048	01.12.2011	48		
049	01.12.2011	49		
050	01.12.2011	50		
051	01.12.2011	51		
052	01.12.2011	52		
053	01.12.2011	53		
054	01.12.2011	54		
055	01.12.2011	55		
056	01.12.2011	56		
057	01.12.2011	57		
058	01.12.2011	58		
059	01.12.2011	59		
060	01.12.2011	60		
061	01.12.2011	61		
062	01.12.2011	62		
063	01.12.2011	63		
064	01.12.2011	64		
065	01.12.2011	65		
066	01.12.2011	66		
067	01.12.2011	67		
068	01.12.2011	68		
069	01.12.2011	69		
070	01.12.2011	70		
071	01.12.2011	71		
072	01.12.2011	72		
073	01.12.2011	73		
074	01.12.2011	74		
075	01.12.2011	75		
076	01.12.2011	76		
077	01.12.2011	77		
078	01.12.2011	78		
079	01.12.2011	79		
080	01.12.2011	80		
081	01.12.2011	81		
082	01.12.2011	82		
083	01.12.2011	83		
084	01.12.2011	84		
085	01.12.2011	85		
086	01.12.2011	86		
087	01.12.2011	87		
088	01.12.2011	88		
089	01.12.2011	89		
090	01.12.2011	90		
091	01.12.2011	91		
092	01.12.2011	92		
093	01.12.2011	93		
094	01.12.2011	94		
095	01.12.2011	95		
096	01.12.2011	96		
097	01.12.2011	97		
098	01.12.2011	98		
099	01.12.2011	99		
100	01.12.2011	100		

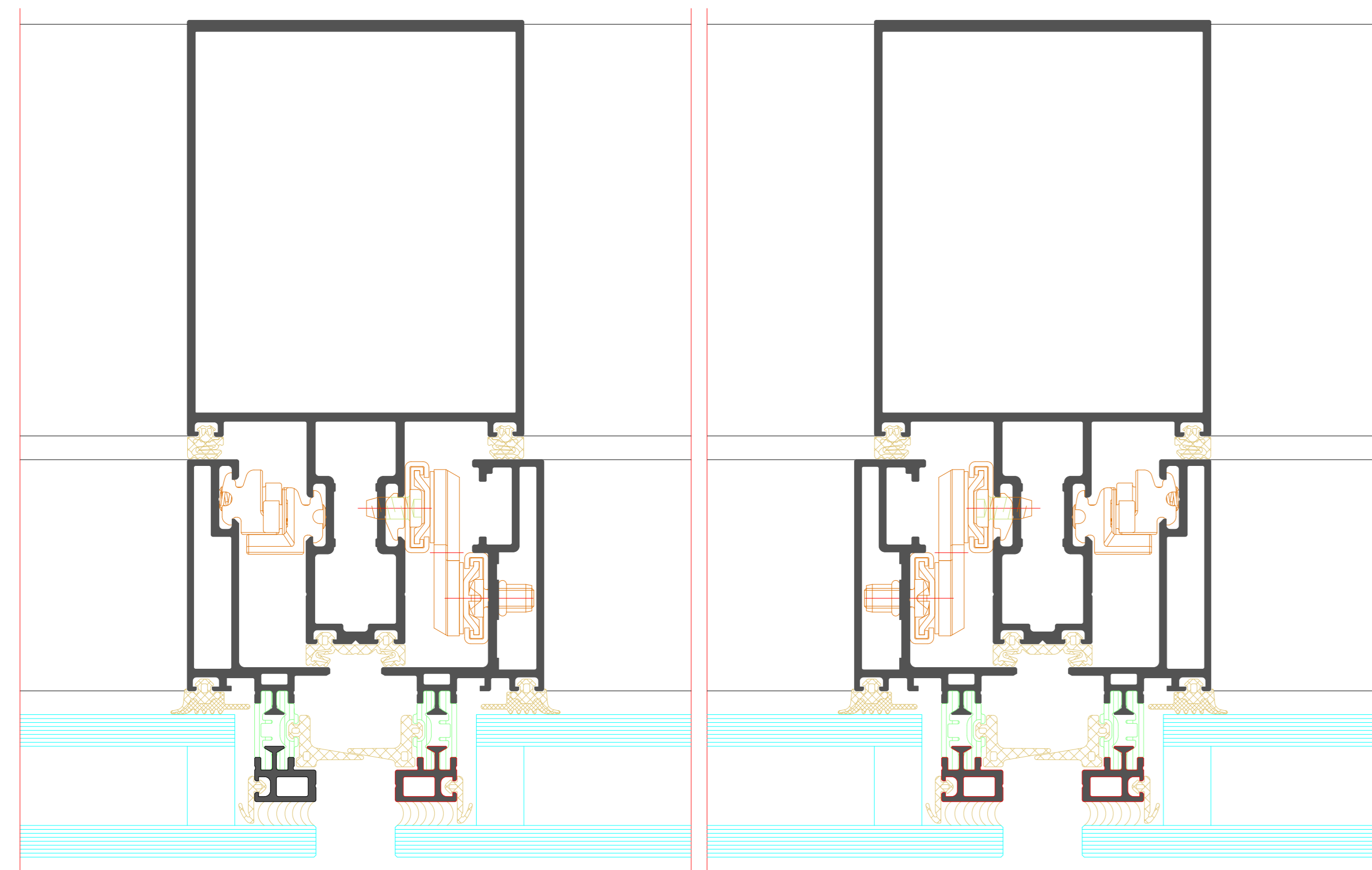
Paralle-Ausstell-Fenster
Parallel-opening window



6 Typ A
Type A

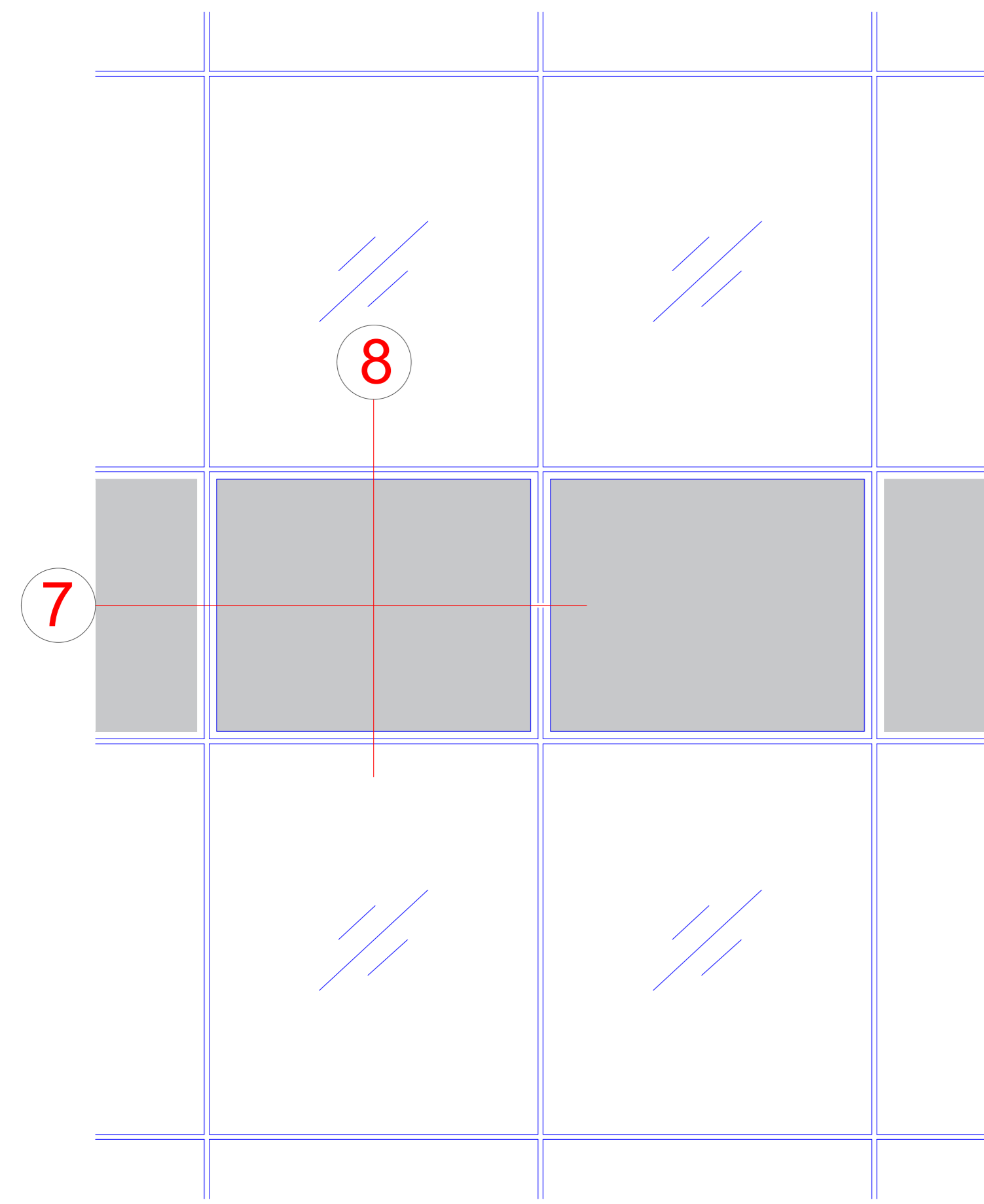


5 Typ A
Type A

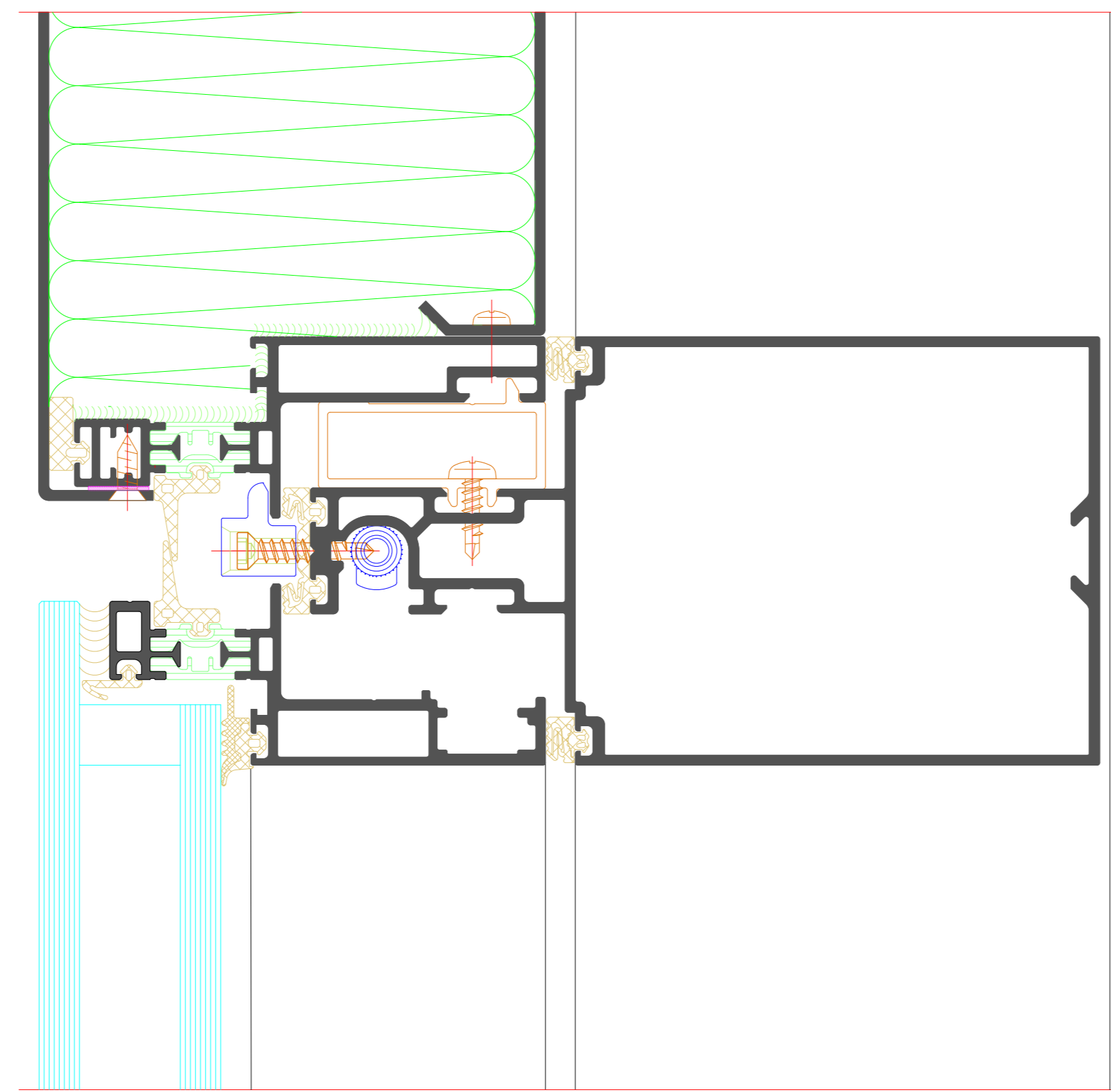


NO.	DATE	REVISION	REVISION	REVISION
001	01.12.2014	01	01	01
002	01.12.2014	02	02	02
003	01.12.2014	03	03	03
004	01.12.2014	04	04	04
005	01.12.2014	05	05	05
006	01.12.2014	06	06	06
007	01.12.2014	07	07	07
008	01.12.2014	08	08	08
009	01.12.2014	09	09	09
010	01.12.2014	10	10	10
011	01.12.2014	11	11	11
012	01.12.2014	12	12	12
013	01.12.2014	13	13	13
014	01.12.2014	14	14	14
015	01.12.2014	15	15	15
016	01.12.2014	16	16	16
017	01.12.2014	17	17	17
018	01.12.2014	18	18	18
019	01.12.2014	19	19	19
020	01.12.2014	20	20	20
021	01.12.2014	21	21	21
022	01.12.2014	22	22	22
023	01.12.2014	23	23	23
024	01.12.2014	24	24	24
025	01.12.2014	25	25	25
026	01.12.2014	26	26	26
027	01.12.2014	27	27	27
028	01.12.2014	28	28	28
029	01.12.2014	29	29	29
030	01.12.2014	30	30	30
031	01.12.2014	31	31	31
032	01.12.2014	32	32	32
033	01.12.2014	33	33	33
034	01.12.2014	34	34	34
035	01.12.2014	35	35	35
036	01.12.2014	36	36	36
037	01.12.2014	37	37	37
038	01.12.2014	38	38	38
039	01.12.2014	39	39	39
040	01.12.2014	40	40	40
041	01.12.2014	41	41	41
042	01.12.2014	42	42	42
043	01.12.2014	43	43	43
044	01.12.2014	44	44	44
045	01.12.2014	45	45	45
046	01.12.2014	46	46	46
047	01.12.2014	47	47	47
048	01.12.2014	48	48	48
049	01.12.2014	49	49	49
050	01.12.2014	50	50	50
051	01.12.2014	51	51	51
052	01.12.2014	52	52	52
053	01.12.2014	53	53	53
054	01.12.2014	54	54	54
055	01.12.2014	55	55	55
056	01.12.2014	56	56	56
057	01.12.2014	57	57	57
058	01.12.2014	58	58	58
059	01.12.2014	59	59	59
060	01.12.2014	60	60	60
061	01.12.2014	61	61	61
062	01.12.2014	62	62	62
063	01.12.2014	63	63	63
064	01.12.2014	64	64	64
065	01.12.2014	65	65	65
066	01.12.2014	66	66	66
067	01.12.2014	67	67	67
068	01.12.2014	68	68	68
069	01.12.2014	69	69	69
070	01.12.2014	70	70	70
071	01.12.2014	71	71	71
072	01.12.2014	72	72	72
073	01.12.2014	73	73	73
074	01.12.2014	74	74	74
075	01.12.2014	75	75	75
076	01.12.2014	76	76	76
077	01.12.2014	77	77	77
078	01.12.2014	78	78	78
079	01.12.2014	79	79	79
080	01.12.2014	80	80	80
081	01.12.2014	81	81	81
082	01.12.2014	82	82	82
083	01.12.2014	83	83	83
084	01.12.2014	84	84	84
085	01.12.2014	85	85	85
086	01.12.2014	86	86	86
087	01.12.2014	87	87	87
088	01.12.2014	88	88	88
089	01.12.2014	89	89	89
090	01.12.2014	90	90	90
091	01.12.2014	91	91	91
092	01.12.2014	92	92	92
093	01.12.2014	93	93	93
094	01.12.2014	94	94	94
095	01.12.2014	95	95	95
096	01.12.2014	96	96	96
097	01.12.2014	97	97	97
098	01.12.2014	98	98	98
099	01.12.2014	99	99	99
100	01.12.2014	100	100	100

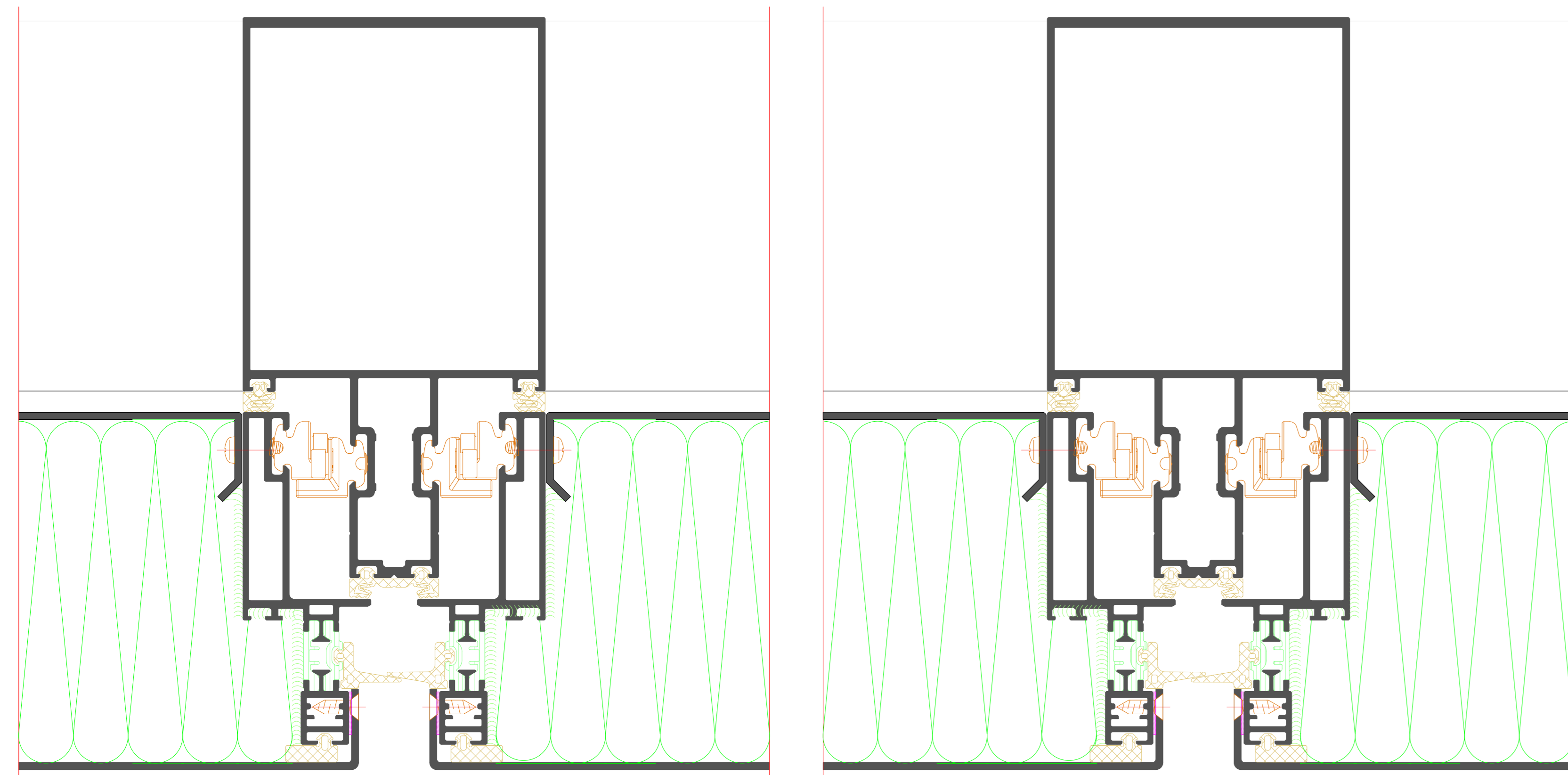
Brüstungspaneel
Spandrel panel



8 Typ A
Type A

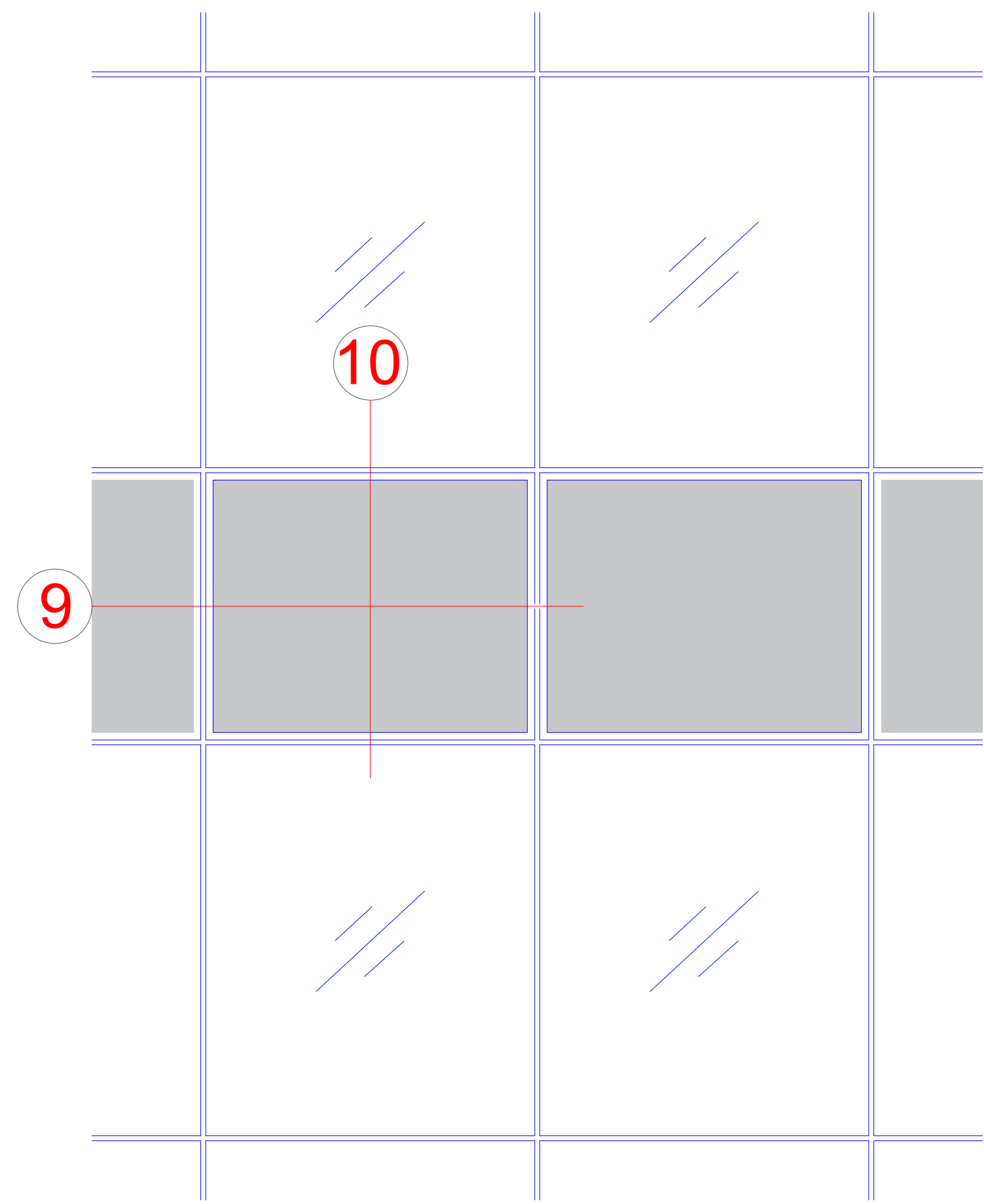


7 Typ A
Type A



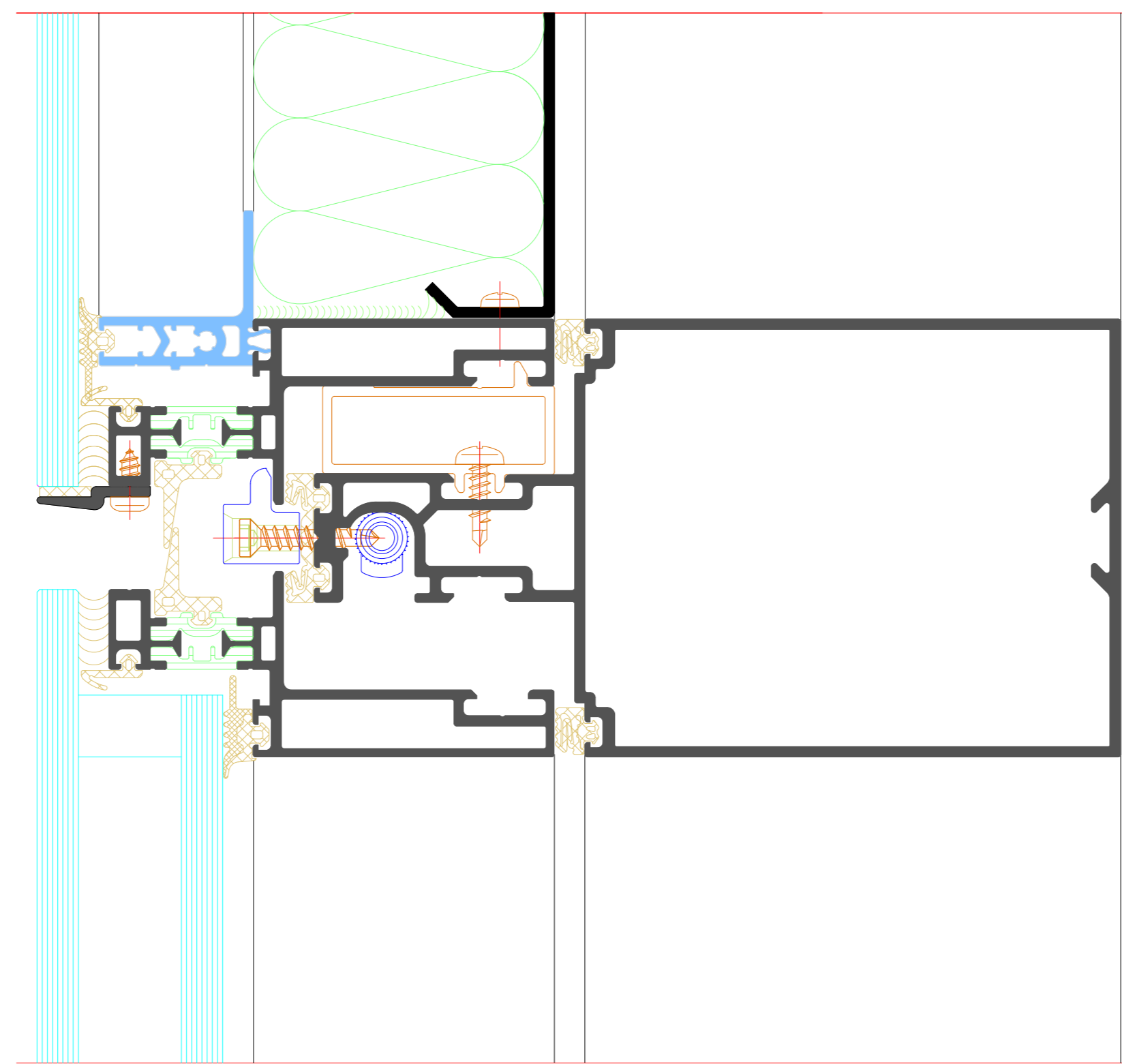
NO.	DATE	REVISION	REVISION BY	REVISION NO.
001	01.10.2018	01
002	01.10.2018	02
003	01.10.2018	03
004	01.10.2018	04
005	01.10.2018	05
006	01.10.2018	06
007	01.10.2018	07
008	01.10.2018	08
009	01.10.2018	09
010	01.10.2018	10
011	01.10.2018	11
012	01.10.2018	12
013	01.10.2018	13
014	01.10.2018	14
015	01.10.2018	15
016	01.10.2018	16
017	01.10.2018	17
018	01.10.2018	18
019	01.10.2018	19
020	01.10.2018	20
021	01.10.2018	21
022	01.10.2018	22
023	01.10.2018	23
024	01.10.2018	24
025	01.10.2018	25
026	01.10.2018	26
027	01.10.2018	27
028	01.10.2018	28
029	01.10.2018	29
030	01.10.2018	30
031	01.10.2018	31
032	01.10.2018	32
033	01.10.2018	33
034	01.10.2018	34
035	01.10.2018	35
036	01.10.2018	36
037	01.10.2018	37
038	01.10.2018	38
039	01.10.2018	39
040	01.10.2018	40
041	01.10.2018	41
042	01.10.2018	42
043	01.10.2018	43
044	01.10.2018	44
045	01.10.2018	45
046	01.10.2018	46
047	01.10.2018	47
048	01.10.2018	48
049	01.10.2018	49
050	01.10.2018	50
051	01.10.2018	51
052	01.10.2018	52
053	01.10.2018	53
054	01.10.2018	54
055	01.10.2018	55
056	01.10.2018	56
057	01.10.2018	57
058	01.10.2018	58
059	01.10.2018	59
060	01.10.2018	60
061	01.10.2018	61
062	01.10.2018	62
063	01.10.2018	63
064	01.10.2018	64
065	01.10.2018	65
066	01.10.2018	66
067	01.10.2018	67
068	01.10.2018	68
069	01.10.2018	69
070	01.10.2018	70
071	01.10.2018	71
072	01.10.2018	72
073	01.10.2018	73
074	01.10.2018	74
075	01.10.2018	75
076	01.10.2018	76
077	01.10.2018	77
078	01.10.2018	78
079	01.10.2018	79
080	01.10.2018	80
081	01.10.2018	81
082	01.10.2018	82
083	01.10.2018	83
084	01.10.2018	84
085	01.10.2018	85
086	01.10.2018	86
087	01.10.2018	87
088	01.10.2018	88
089	01.10.2018	89
090	01.10.2018	90
091	01.10.2018	91
092	01.10.2018	92
093	01.10.2018	93
094	01.10.2018	94
095	01.10.2018	95
096	01.10.2018	96
097	01.10.2018	97
098	01.10.2018	98
099	01.10.2018	99
100	01.10.2018	100

Brüstungsverglasung
Spandrel glazing



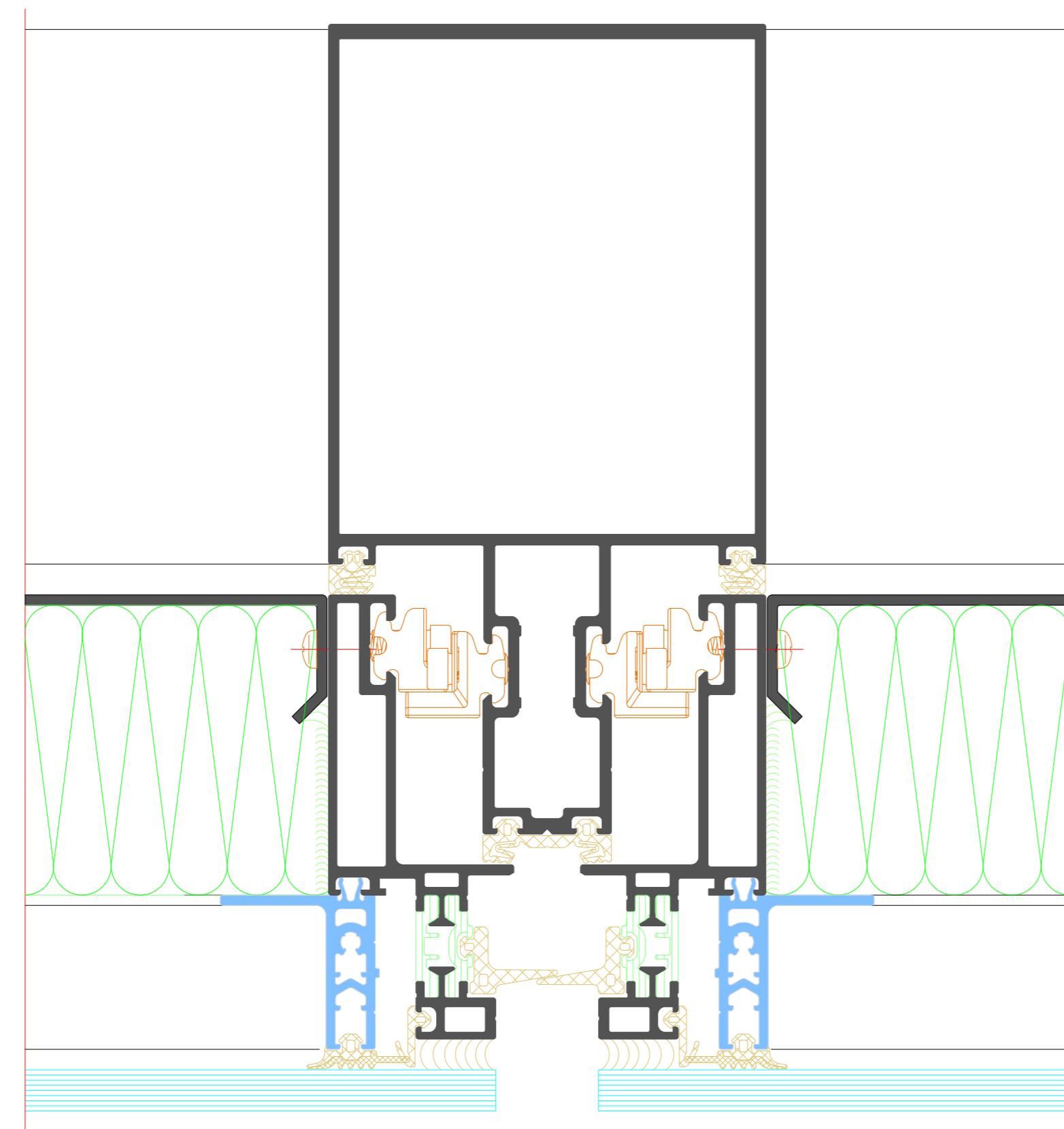
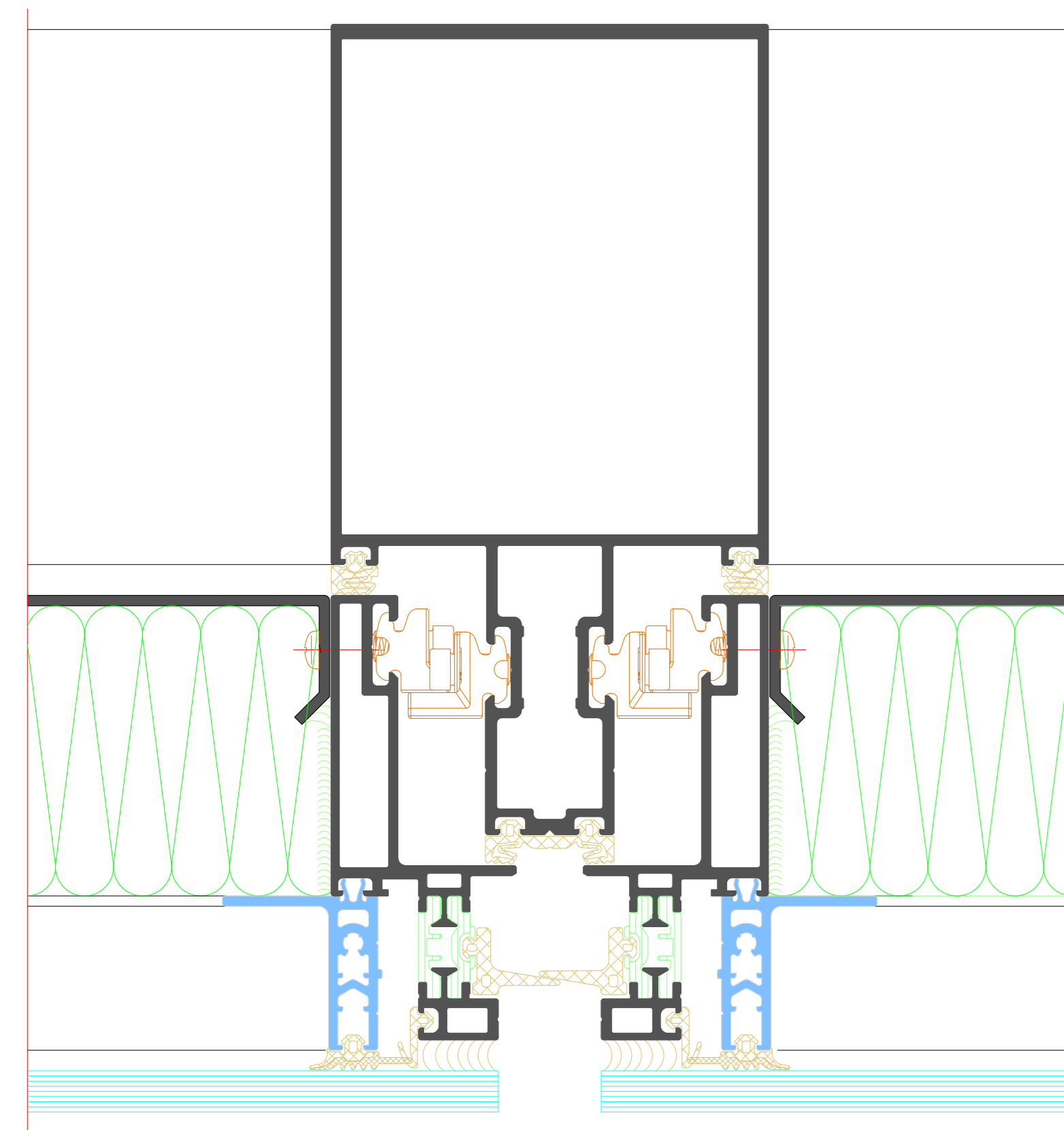
10

Typ A
Type A



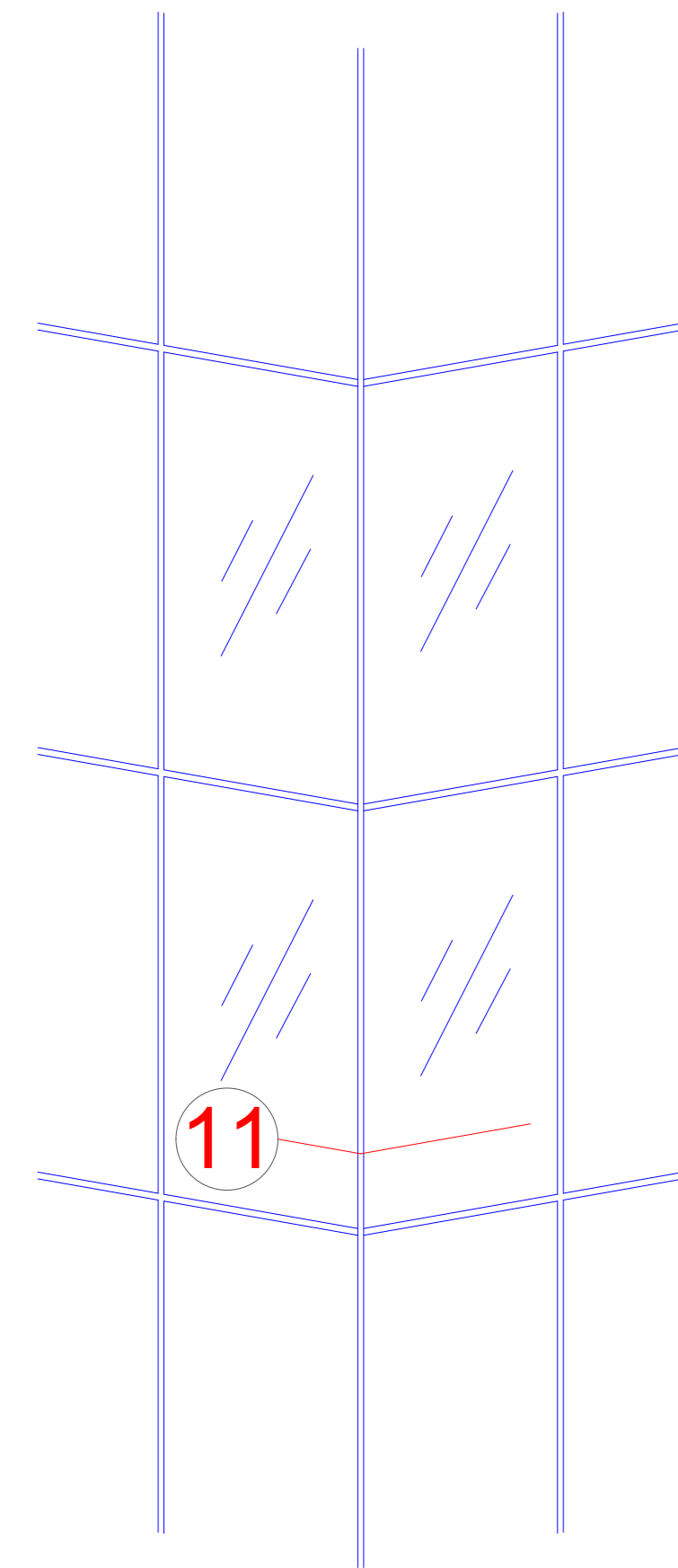
9

Typ A
Type A



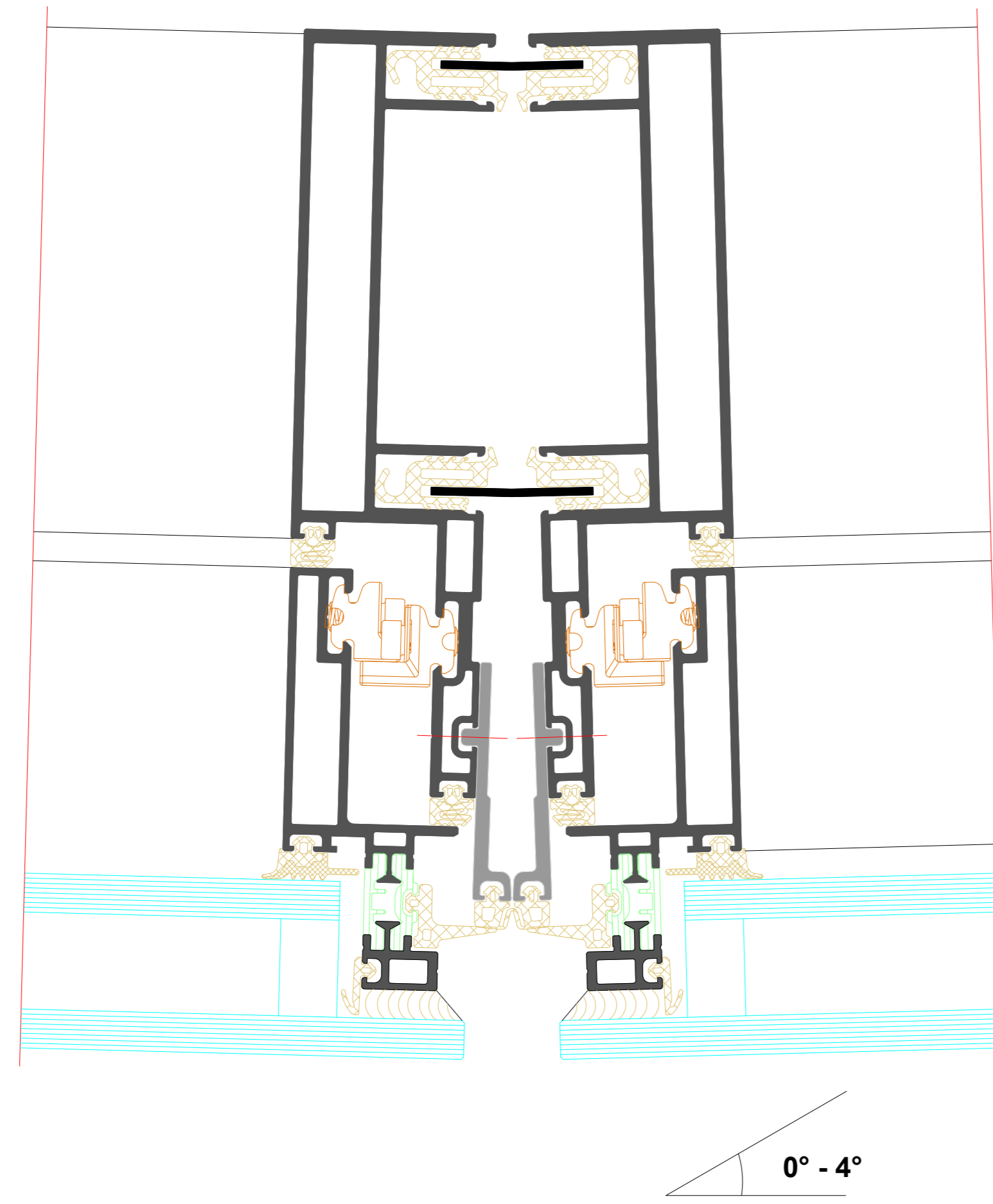
NO	DATE	REVISION	DESIGNER	CHECKER
001	01.01.2020	01
Riva Elementschritte Riva Unit section details				
Facade RIVA SFC BS SG Facade RIVA SFC BS SG				
BENEDICT + RIVA RIVA				

Segmentierung
Faceting



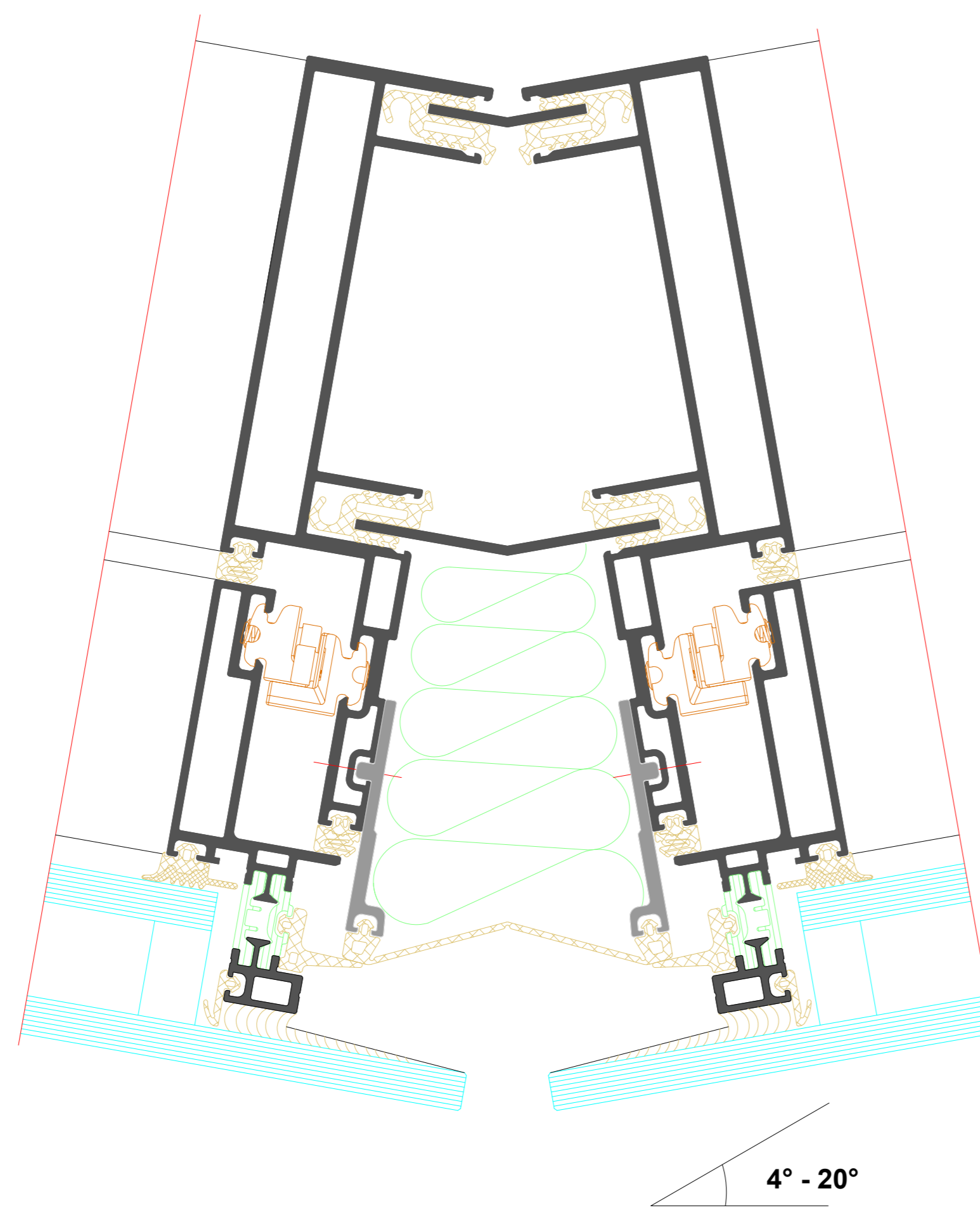
11

Typ A 0° - 4°
Type A 0° - 4°

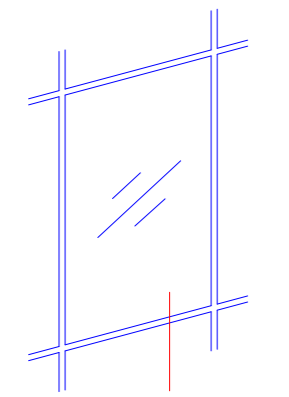


11

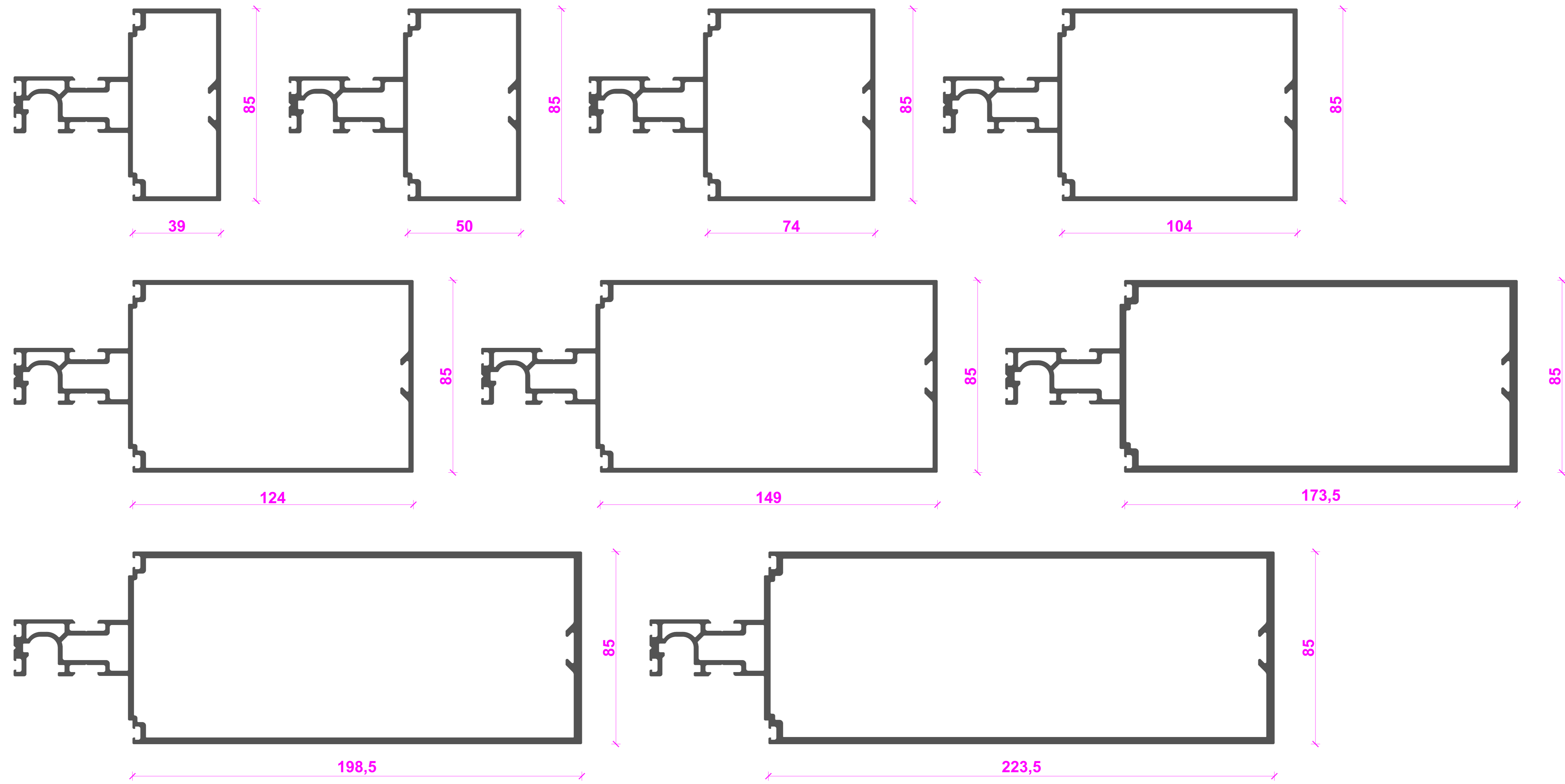
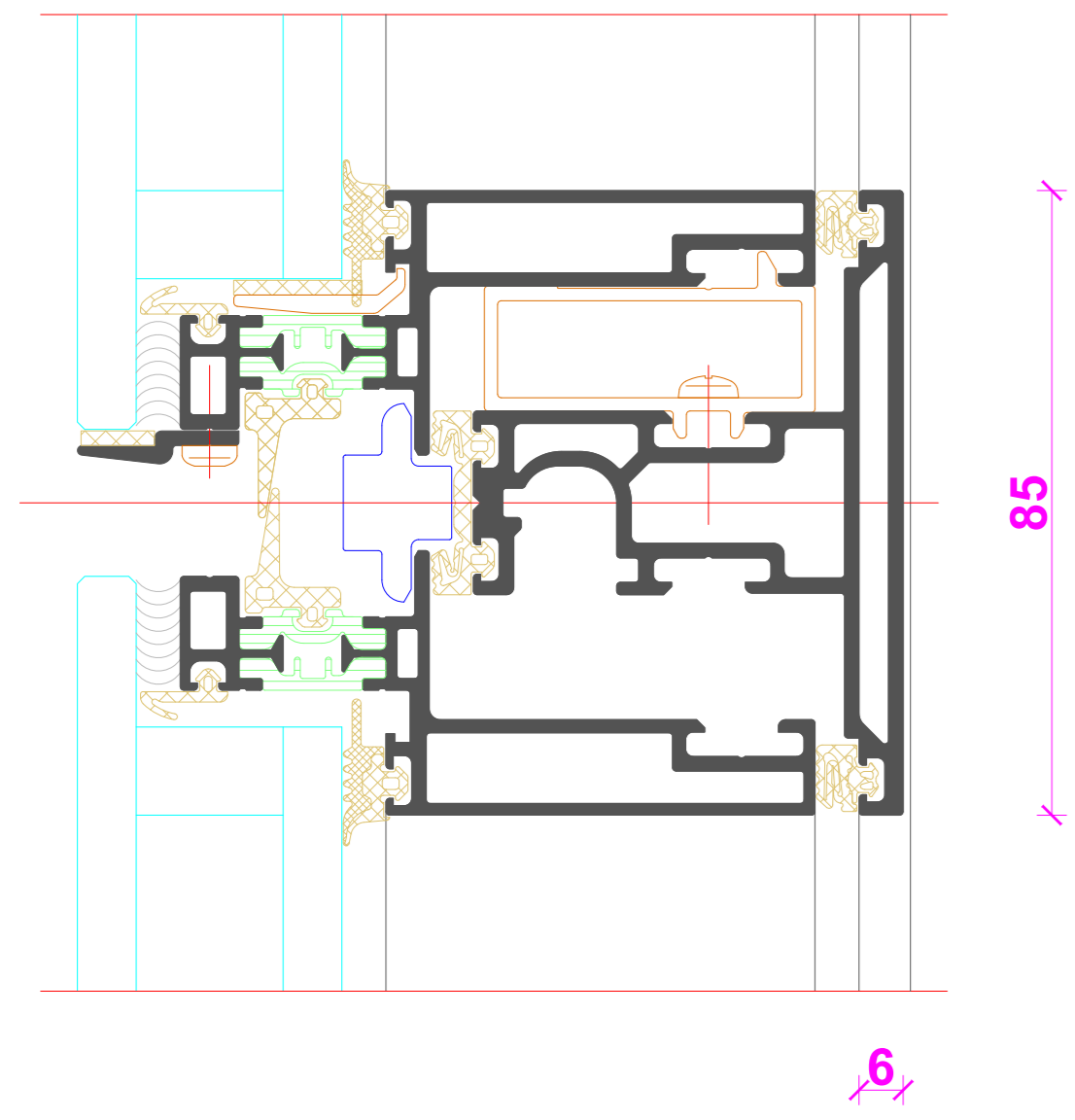
Typ A 4° - 20°
Type A 4° - 20°



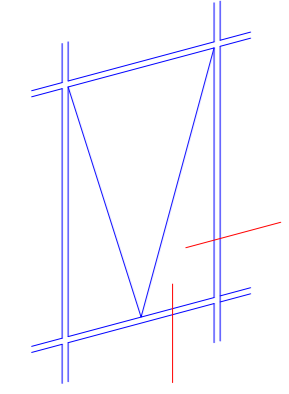
NO	DATE	REVISION	REVISION	REVISION
001	2024	01		
002				
003				
004				
005				
006				
007				
008				
009				
010				
011				
012				
013				
014				
015				
016				
017				
018				
019				
020				
021				
022				
023				
024				
025				
026				
027				
028				
029				
030				
031				
032				
033				
034				
035				
036				
037				
038				
039				
040				
041				
042				
043				
044				
045				
046				
047				
048				
049				
050				
051				
052				
053				
054				
055				
056				
057				
058				
059				
060				
061				
062				
063				
064				
065				
066				
067				
068				
069				
070				
071				
072				
073				
074				
075				
076				
077				
078				
079				
080				
081				
082				
083				
084				
085				
086				
087				
088				
089				
090				
091				
092				
093				
094				
095				
096				
097				
098				
099				
100				



Riegel
Transom

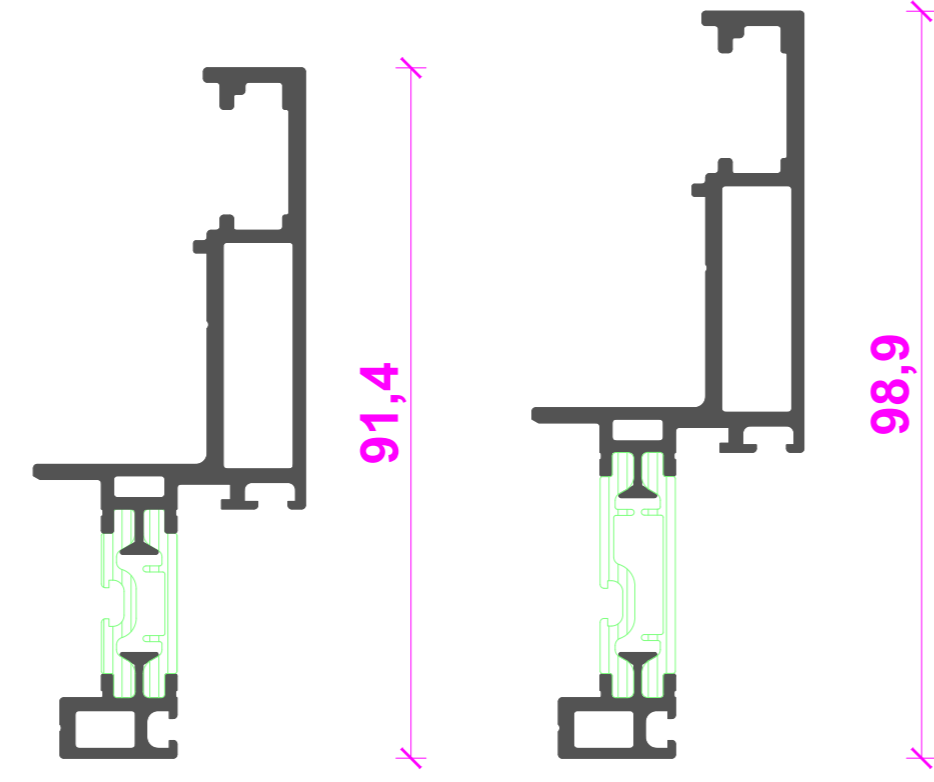
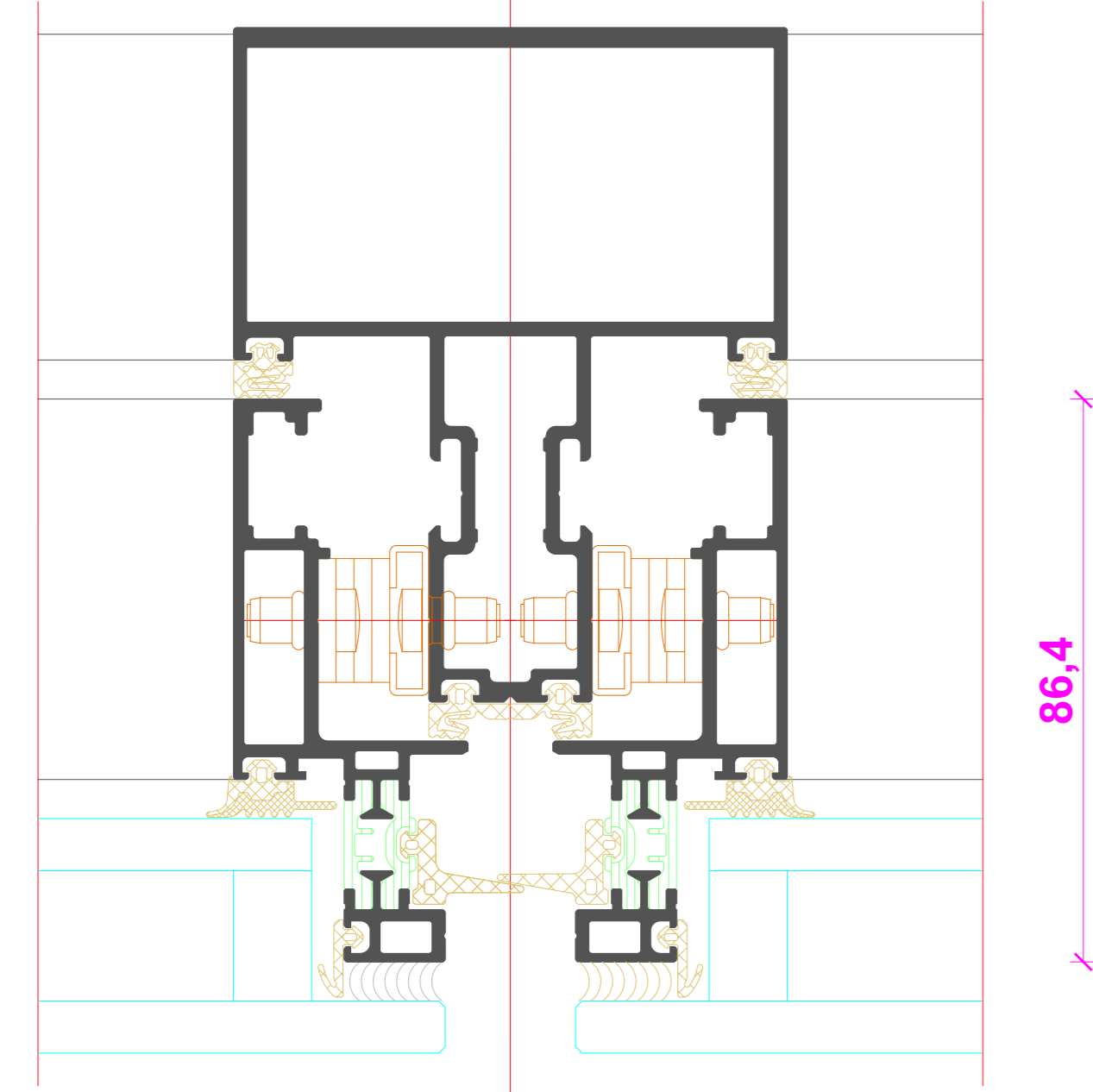


NO.	DATE	VERSION	REVISION	REVISION
001	01.01.2017	01		
002	01.01.2017	02		
003	01.01.2017	03		
004	01.01.2017	04		
005	01.01.2017	05		
006	01.01.2017	06		
007	01.01.2017	07		
008	01.01.2017	08		
009	01.01.2017	09		
010	01.01.2017	10		
011	01.01.2017	11		
012	01.01.2017	12		
013	01.01.2017	13		
014	01.01.2017	14		
015	01.01.2017	15		
016	01.01.2017	16		
017	01.01.2017	17		
018	01.01.2017	18		
019	01.01.2017	19		
020	01.01.2017	20		
021	01.01.2017	21		
022	01.01.2017	22		
023	01.01.2017	23		
024	01.01.2017	24		
025	01.01.2017	25		
026	01.01.2017	26		
027	01.01.2017	27		
028	01.01.2017	28		
029	01.01.2017	29		
030	01.01.2017	30		
031	01.01.2017	31		
032	01.01.2017	32		
033	01.01.2017	33		
034	01.01.2017	34		
035	01.01.2017	35		
036	01.01.2017	36		
037	01.01.2017	37		
038	01.01.2017	38		
039	01.01.2017	39		
040	01.01.2017	40		
041	01.01.2017	41		
042	01.01.2017	42		
043	01.01.2017	43		
044	01.01.2017	44		
045	01.01.2017	45		
046	01.01.2017	46		
047	01.01.2017	47		
048	01.01.2017	48		
049	01.01.2017	49		
050	01.01.2017	50		
051	01.01.2017	51		
052	01.01.2017	52		
053	01.01.2017	53		
054	01.01.2017	54		
055	01.01.2017	55		
056	01.01.2017	56		
057	01.01.2017	57		
058	01.01.2017	58		
059	01.01.2017	59		
060	01.01.2017	60		
061	01.01.2017	61		
062	01.01.2017	62		
063	01.01.2017	63		
064	01.01.2017	64		
065	01.01.2017	65		
066	01.01.2017	66		
067	01.01.2017	67		
068	01.01.2017	68		
069	01.01.2017	69		
070	01.01.2017	70		
071	01.01.2017	71		
072	01.01.2017	72		
073	01.01.2017	73		
074	01.01.2017	74		
075	01.01.2017	75		
076	01.01.2017	76		
077	01.01.2017	77		
078	01.01.2017	78		
079	01.01.2017	79		
080	01.01.2017	80		
081	01.01.2017	81		
082	01.01.2017	82		
083	01.01.2017	83		
084	01.01.2017	84		
085	01.01.2017	85		
086	01.01.2017	86		
087	01.01.2017	87		
088	01.01.2017	88		
089	01.01.2017	89		
090	01.01.2017	90		
091	01.01.2017	91		
092	01.01.2017	92		
093	01.01.2017	93		
094	01.01.2017	94		
095	01.01.2017	95		
096	01.01.2017	96		
097	01.01.2017	97		
098	01.01.2017	98		
099	01.01.2017	99		
100	01.01.2017	100		

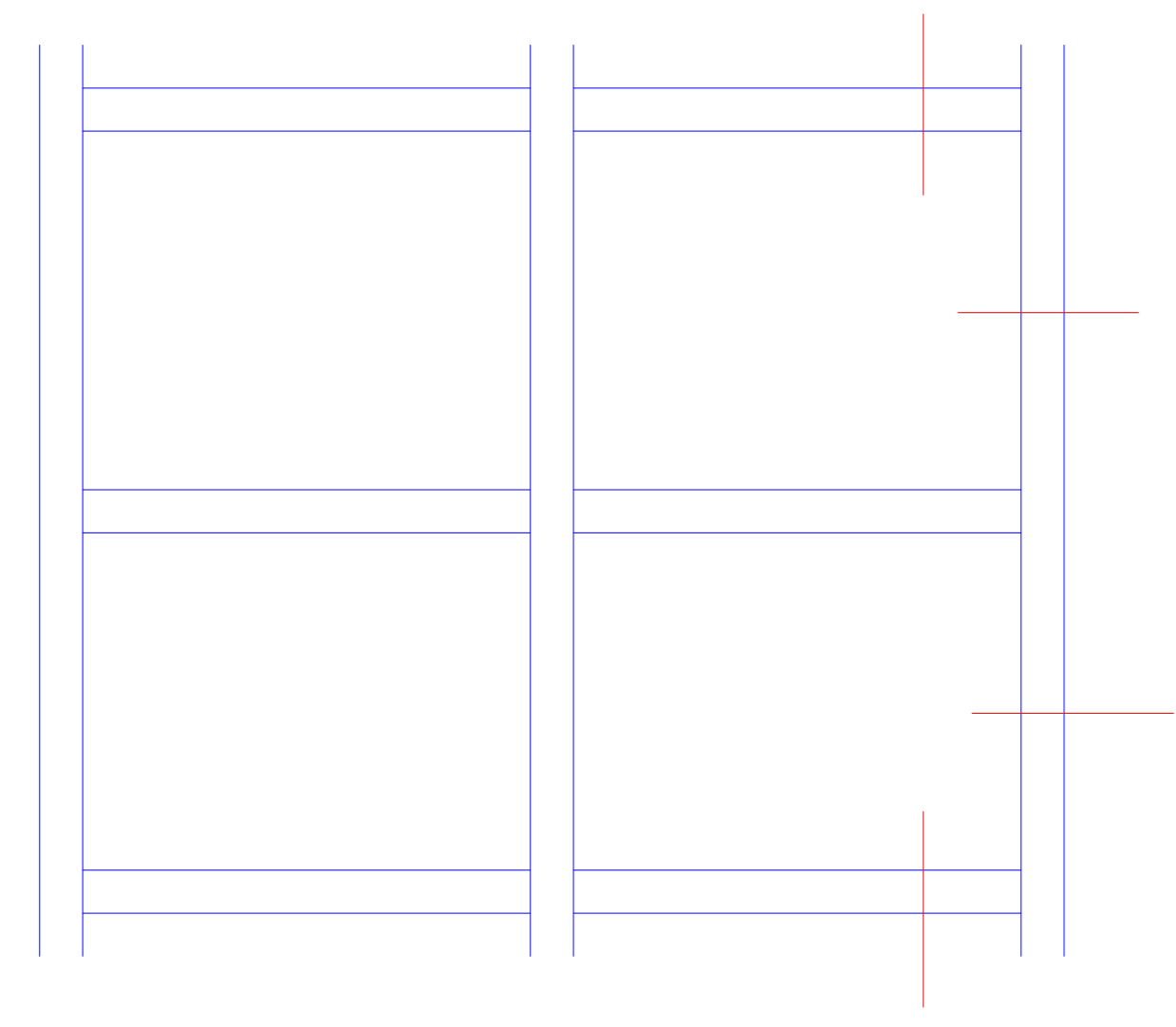


Einsatzelement
Insert unit

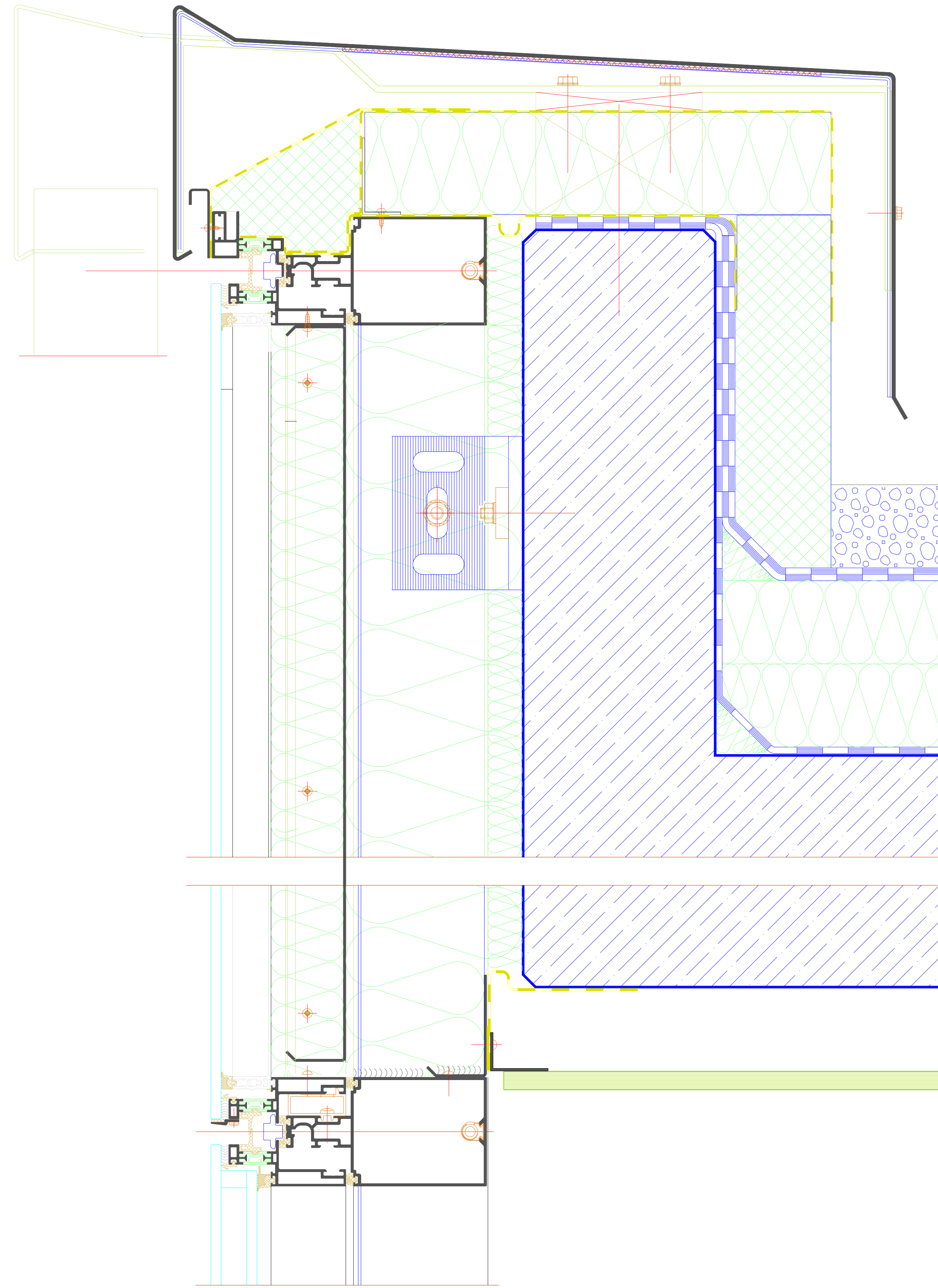
Typ A
Type A



Code	Name	Material	Accessories	Quantity
000001	Profile	Alu	1000x1000	1
000002	Profile	Alu	1000x1000	1
000003	Profile	Alu	1000x1000	1
000004	Profile	Alu	1000x1000	1
000005	Profile	Alu	1000x1000	1
000006	Profile	Alu	1000x1000	1
000007	Profile	Alu	1000x1000	1
000008	Profile	Alu	1000x1000	1
000009	Profile	Alu	1000x1000	1
000010	Profile	Alu	1000x1000	1
000011	Profile	Alu	1000x1000	1
000012	Profile	Alu	1000x1000	1
000013	Profile	Alu	1000x1000	1
000014	Profile	Alu	1000x1000	1
000015	Profile	Alu	1000x1000	1
000016	Profile	Alu	1000x1000	1
000017	Profile	Alu	1000x1000	1
000018	Profile	Alu	1000x1000	1
000019	Profile	Alu	1000x1000	1
000020	Profile	Alu	1000x1000	1
000021	Profile	Alu	1000x1000	1
000022	Profile	Alu	1000x1000	1
000023	Profile	Alu	1000x1000	1
000024	Profile	Alu	1000x1000	1
000025	Profile	Alu	1000x1000	1
000026	Profile	Alu	1000x1000	1
000027	Profile	Alu	1000x1000	1
000028	Profile	Alu	1000x1000	1
000029	Profile	Alu	1000x1000	1
000030	Profile	Alu	1000x1000	1
000031	Profile	Alu	1000x1000	1
000032	Profile	Alu	1000x1000	1
000033	Profile	Alu	1000x1000	1
000034	Profile	Alu	1000x1000	1
000035	Profile	Alu	1000x1000	1
000036	Profile	Alu	1000x1000	1
000037	Profile	Alu	1000x1000	1
000038	Profile	Alu	1000x1000	1
000039	Profile	Alu	1000x1000	1
000040	Profile	Alu	1000x1000	1
000041	Profile	Alu	1000x1000	1
000042	Profile	Alu	1000x1000	1
000043	Profile	Alu	1000x1000	1
000044	Profile	Alu	1000x1000	1
000045	Profile	Alu	1000x1000	1
000046	Profile	Alu	1000x1000	1
000047	Profile	Alu	1000x1000	1
000048	Profile	Alu	1000x1000	1
000049	Profile	Alu	1000x1000	1
000050	Profile	Alu	1000x1000	1
000051	Profile	Alu	1000x1000	1
000052	Profile	Alu	1000x1000	1
000053	Profile	Alu	1000x1000	1
000054	Profile	Alu	1000x1000	1
000055	Profile	Alu	1000x1000	1
000056	Profile	Alu	1000x1000	1
000057	Profile	Alu	1000x1000	1
000058	Profile	Alu	1000x1000	1
000059	Profile	Alu	1000x1000	1
000060	Profile	Alu	1000x1000	1
000061	Profile	Alu	1000x1000	1
000062	Profile	Alu	1000x1000	1
000063	Profile	Alu	1000x1000	1
000064	Profile	Alu	1000x1000	1
000065	Profile	Alu	1000x1000	1
000066	Profile	Alu	1000x1000	1
000067	Profile	Alu	1000x1000	1
000068	Profile	Alu	1000x1000	1
000069	Profile	Alu	1000x1000	1
000070	Profile	Alu	1000x1000	1
000071	Profile	Alu	1000x1000	1
000072	Profile	Alu	1000x1000	1
000073	Profile	Alu	1000x1000	1
000074	Profile	Alu	1000x1000	1
000075	Profile	Alu	1000x1000	1
000076	Profile	Alu	1000x1000	1
000077	Profile	Alu	1000x1000	1
000078	Profile	Alu	1000x1000	1
000079	Profile	Alu	1000x1000	1
000080	Profile	Alu	1000x1000	1
000081	Profile	Alu	1000x1000	1
000082	Profile	Alu	1000x1000	1
000083	Profile	Alu	1000x1000	1
000084	Profile	Alu	1000x1000	1
000085	Profile	Alu	1000x1000	1
000086	Profile	Alu	1000x1000	1
000087	Profile	Alu	1000x1000	1
000088	Profile	Alu	1000x1000	1
000089	Profile	Alu	1000x1000	1
000090	Profile	Alu	1000x1000	1
000091	Profile	Alu	1000x1000	1
000092	Profile	Alu	1000x1000	1
000093	Profile	Alu	1000x1000	1
000094	Profile	Alu	1000x1000	1
000095	Profile	Alu	1000x1000	1
000096	Profile	Alu	1000x1000	1
000097	Profile	Alu	1000x1000	1
000098	Profile	Alu	1000x1000	1
000099	Profile	Alu	1000x1000	1
000100	Profile	Alu	1000x1000	1

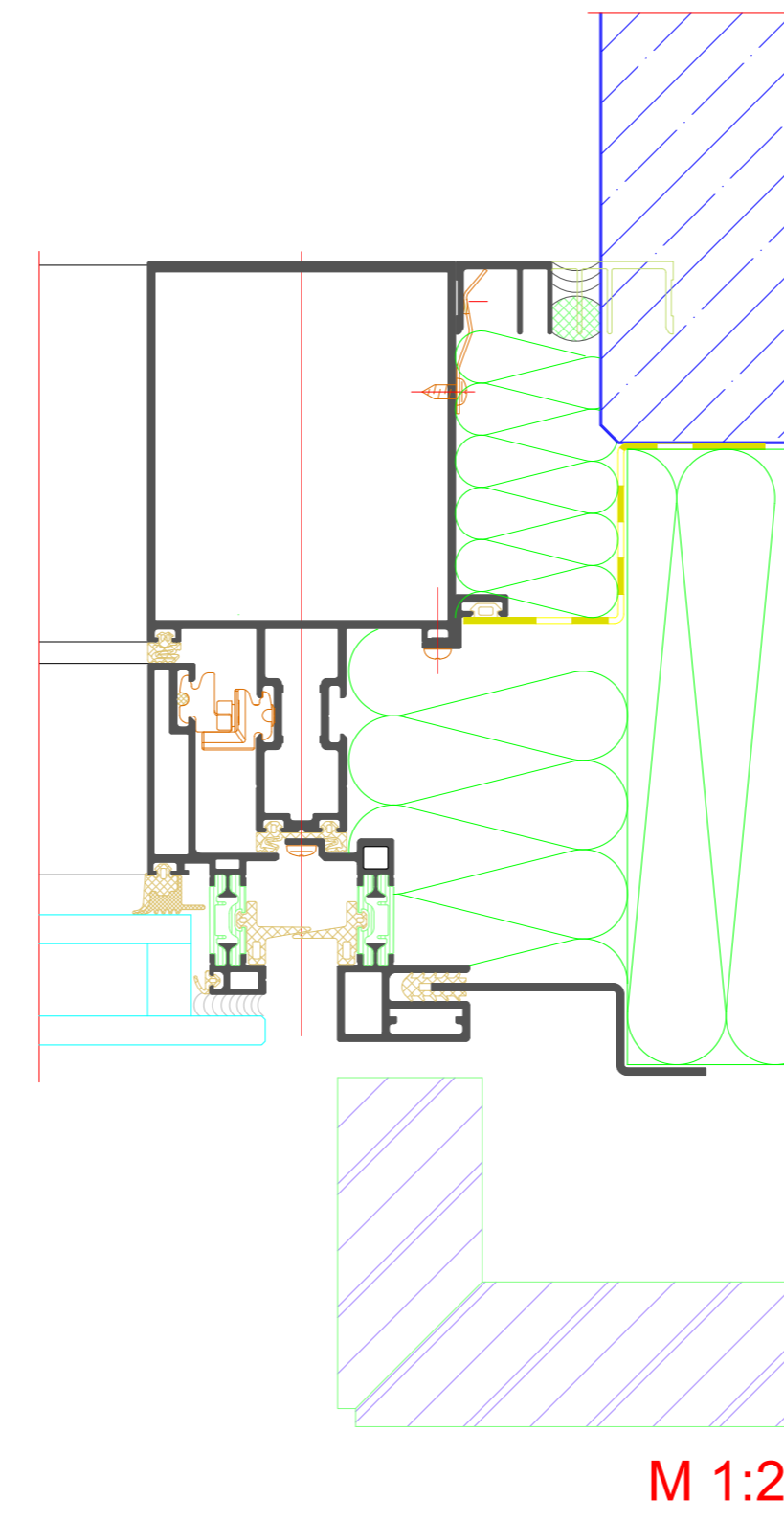


Attika
Fascia



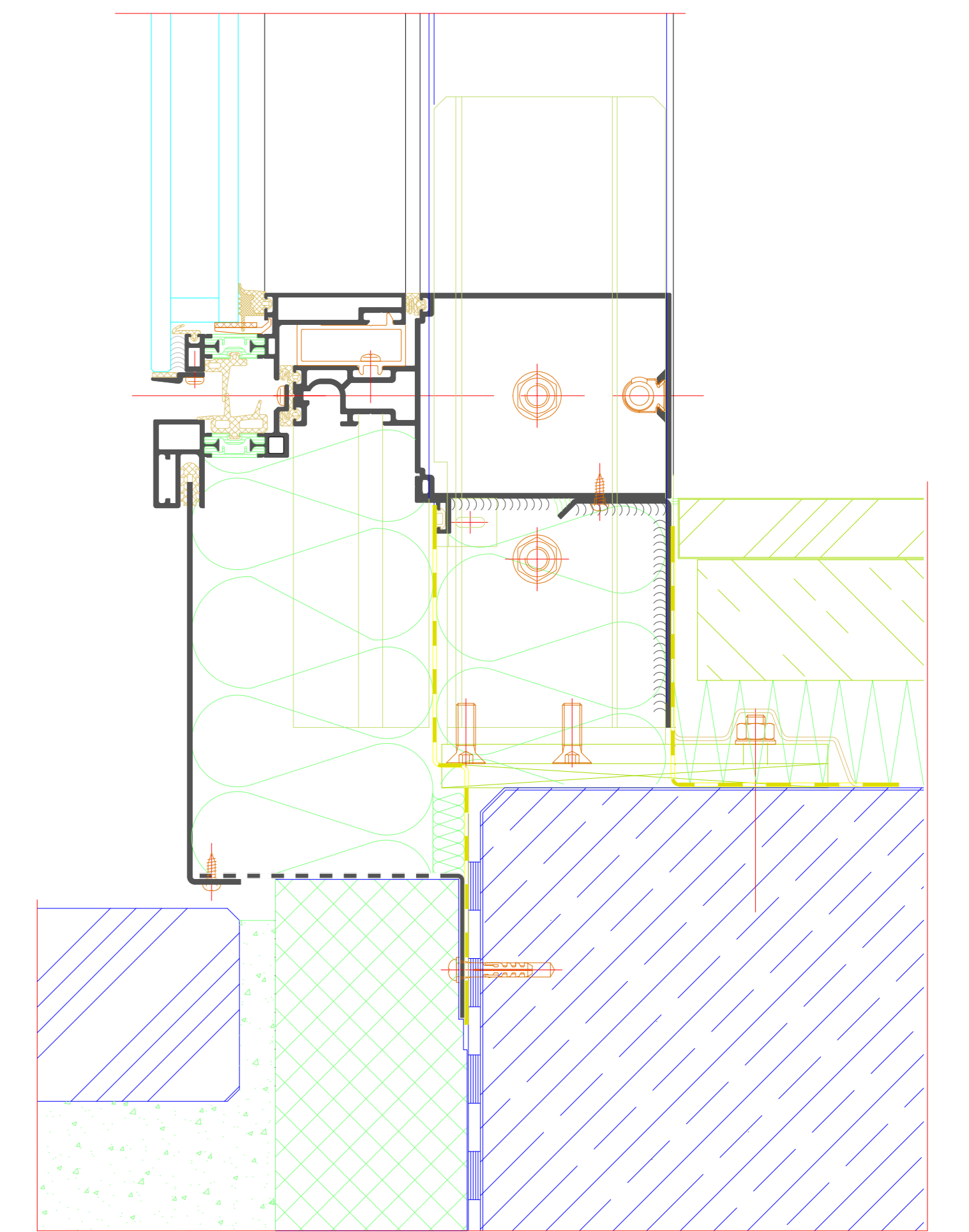
M 1:2

Wandanschluss
Wall attachment



M 1:2

Fußpunkt
Base point



M 1:2