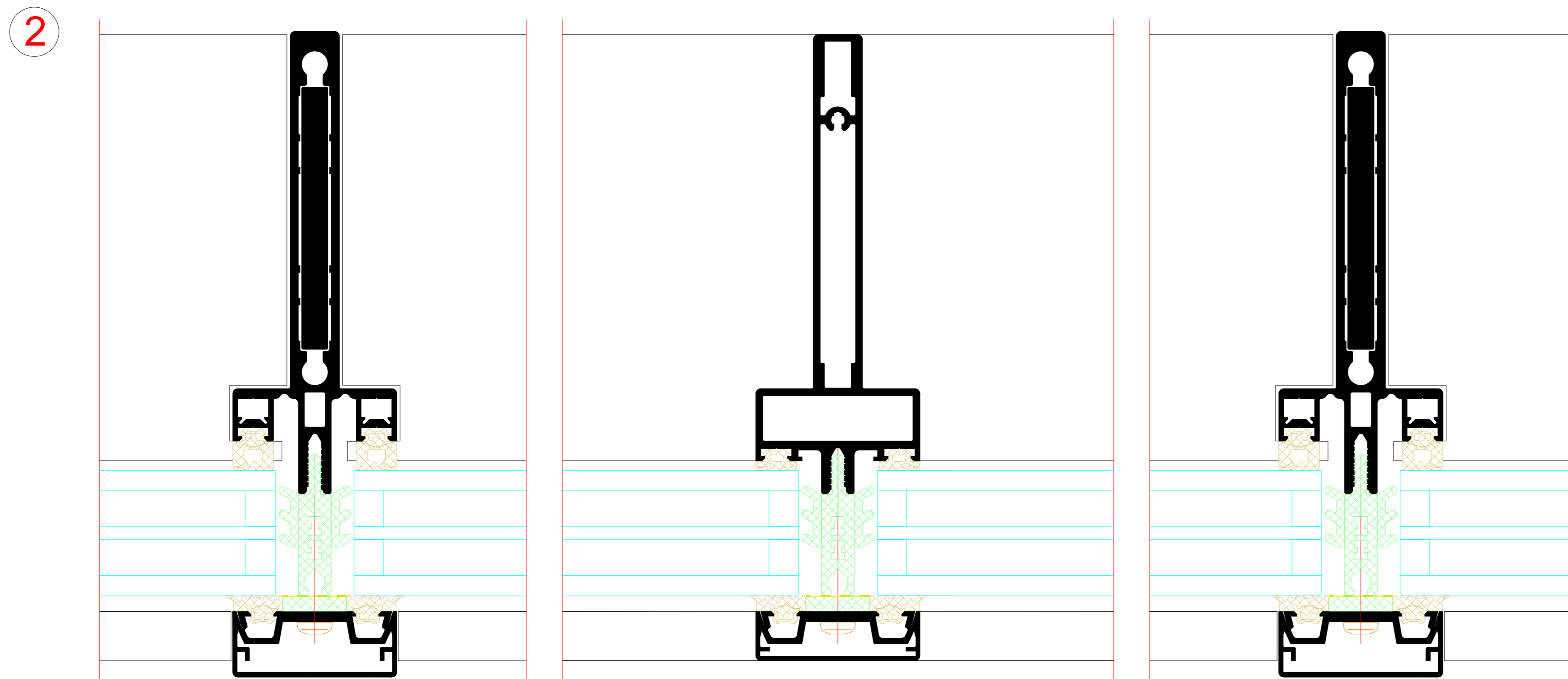
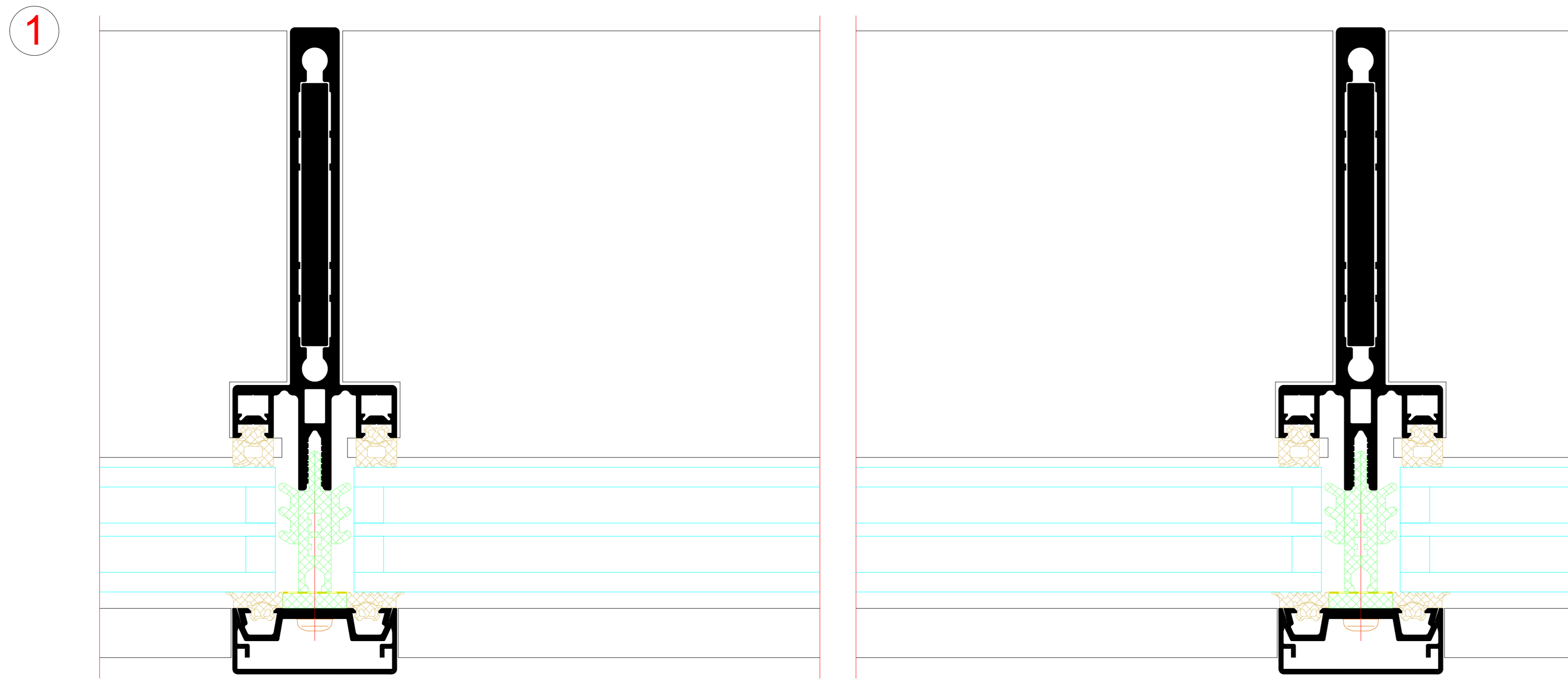
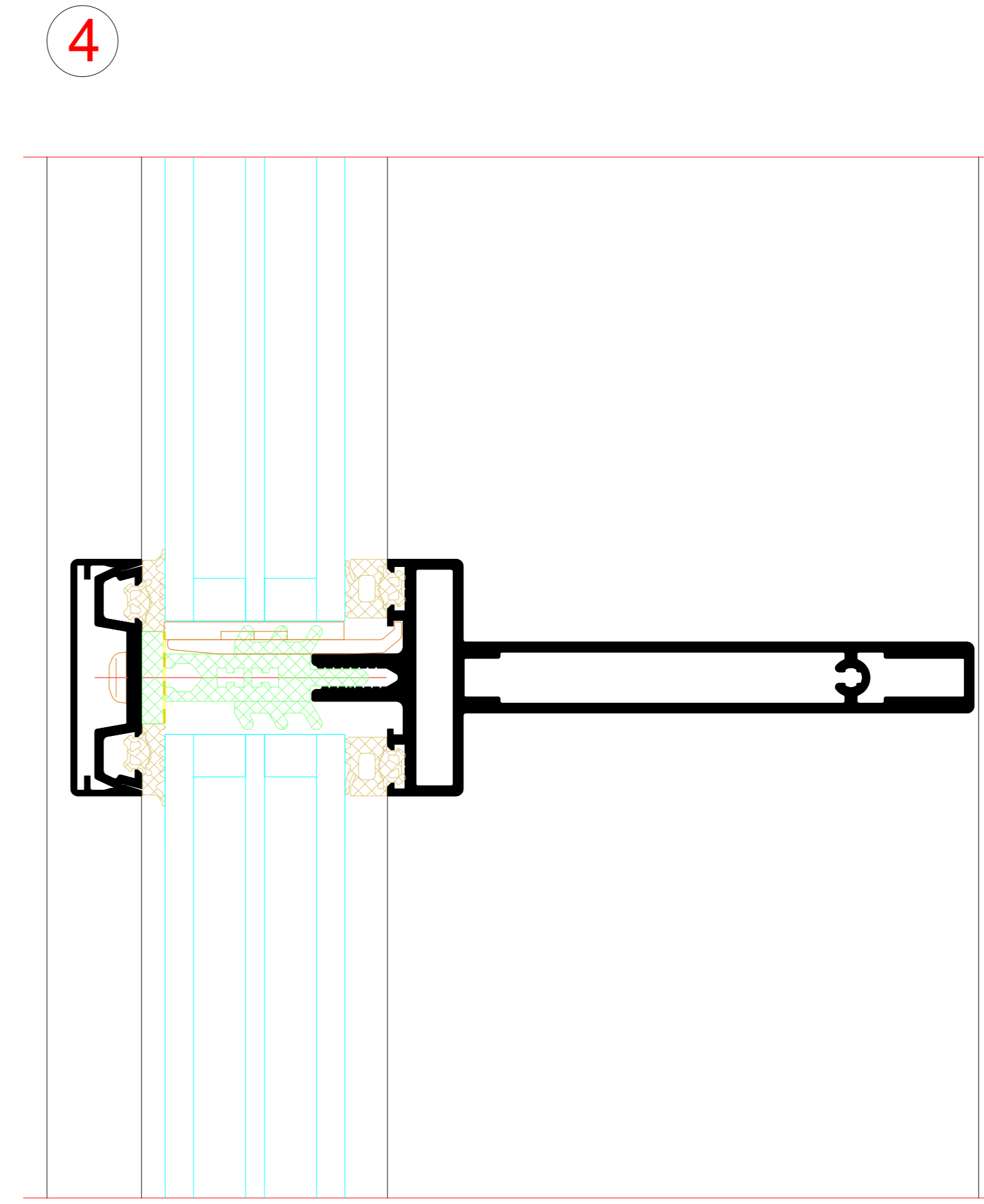
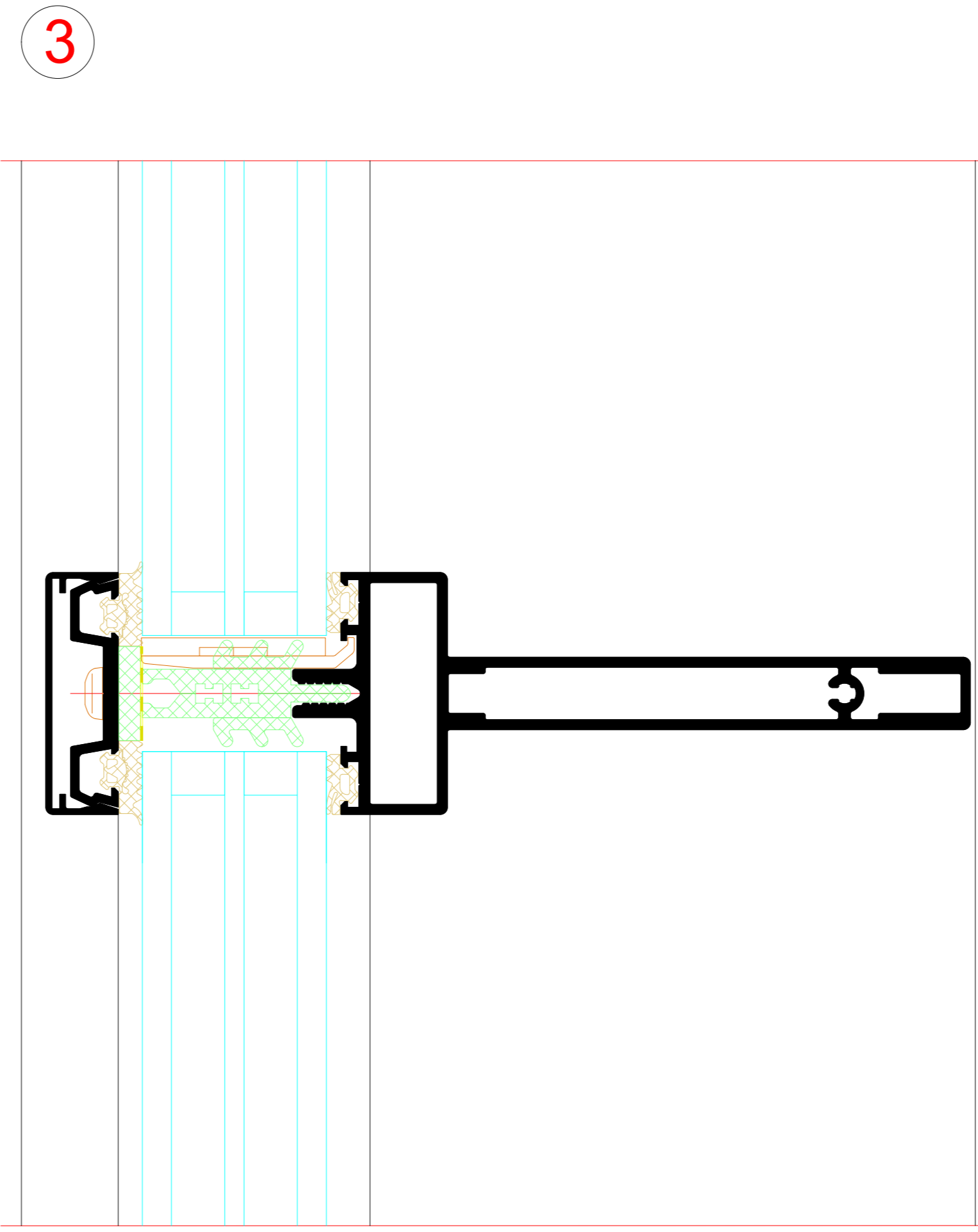
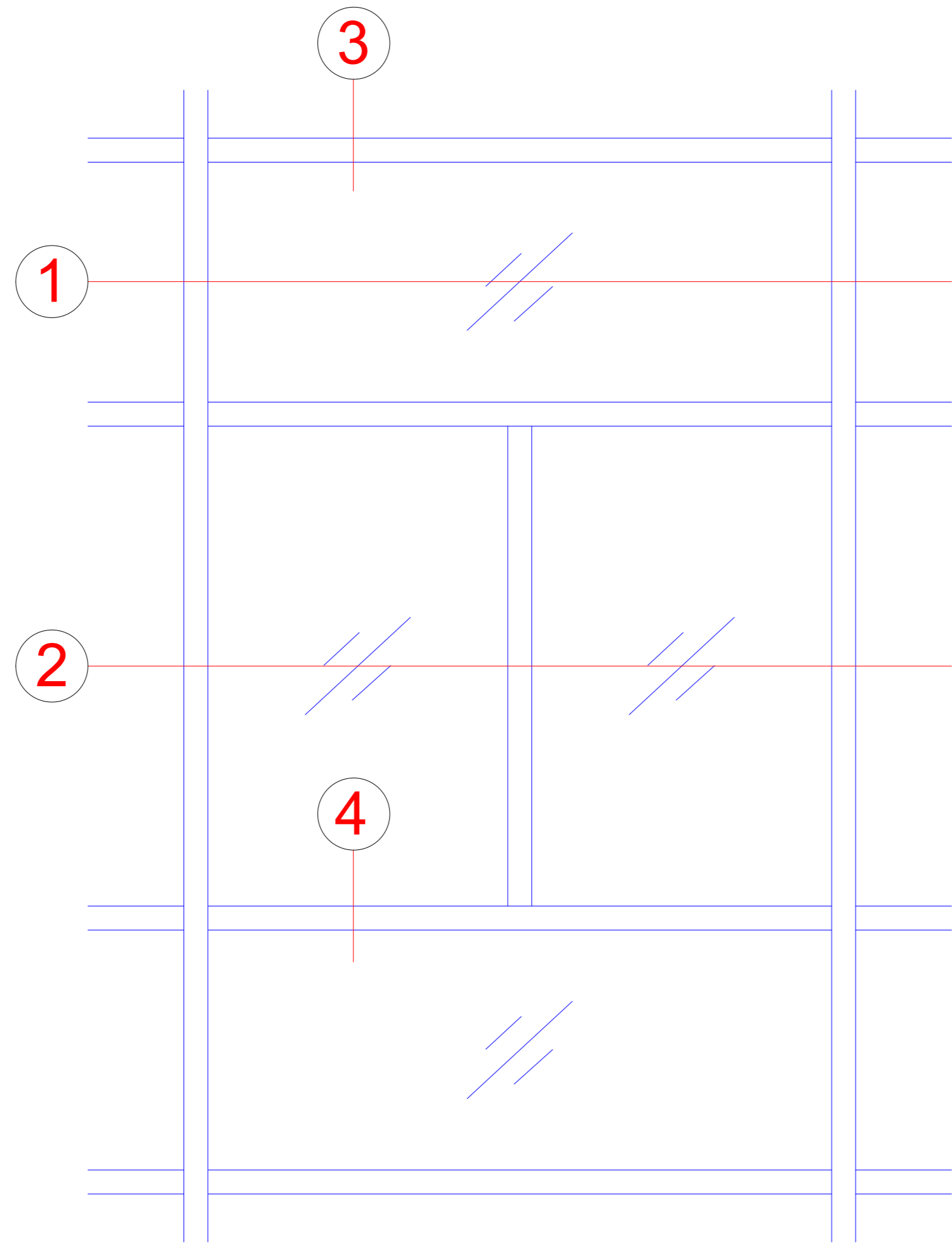




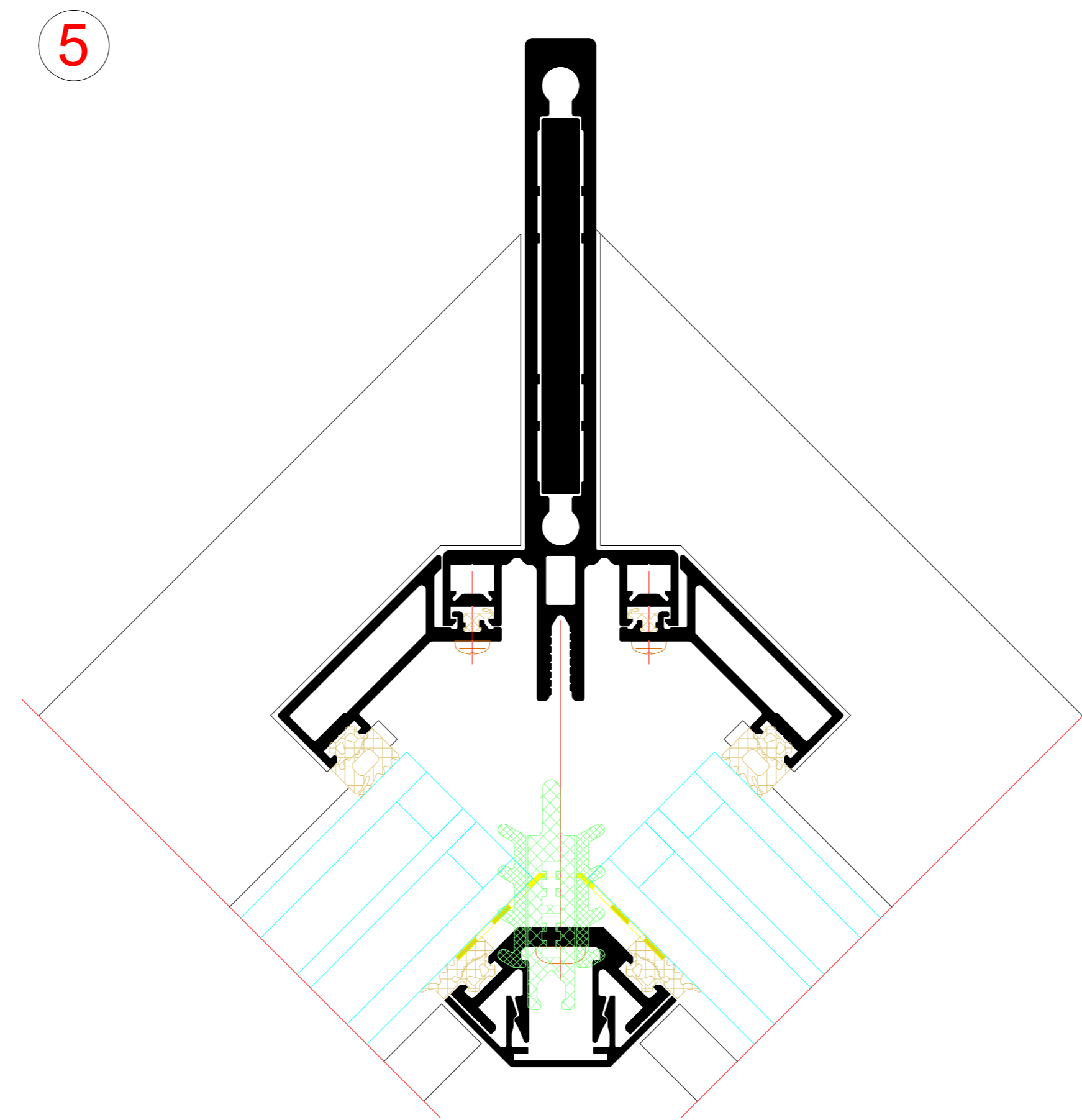
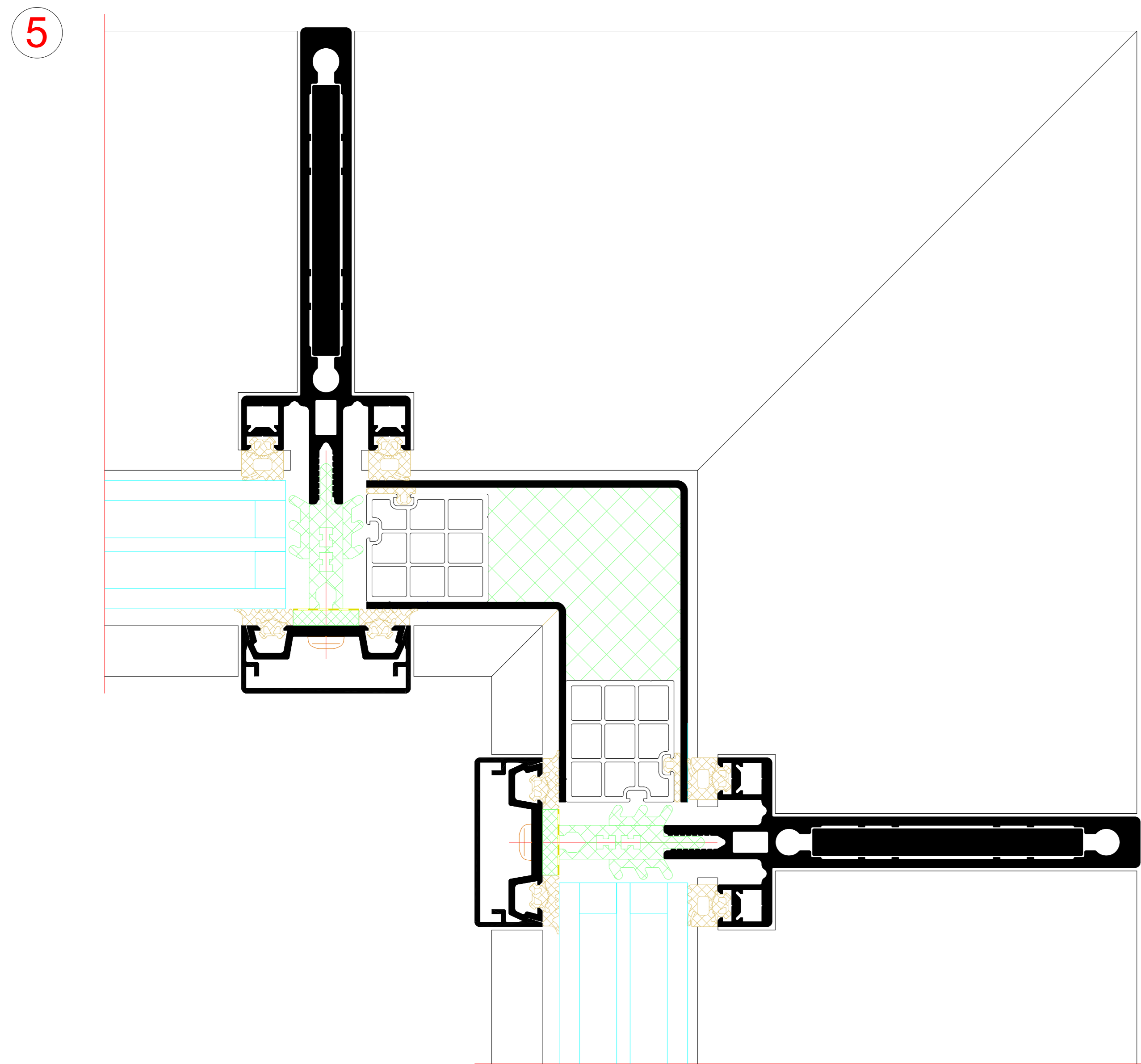
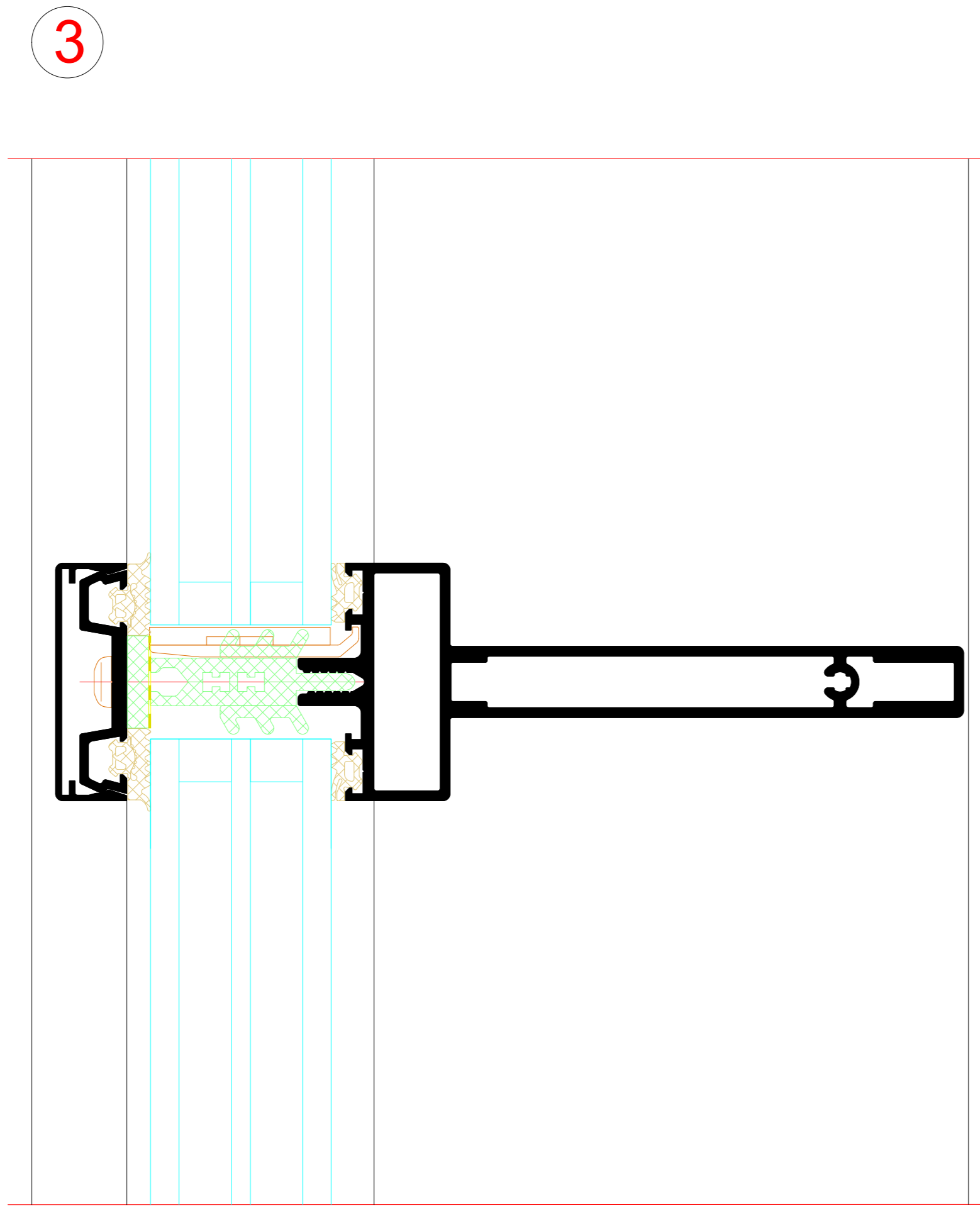
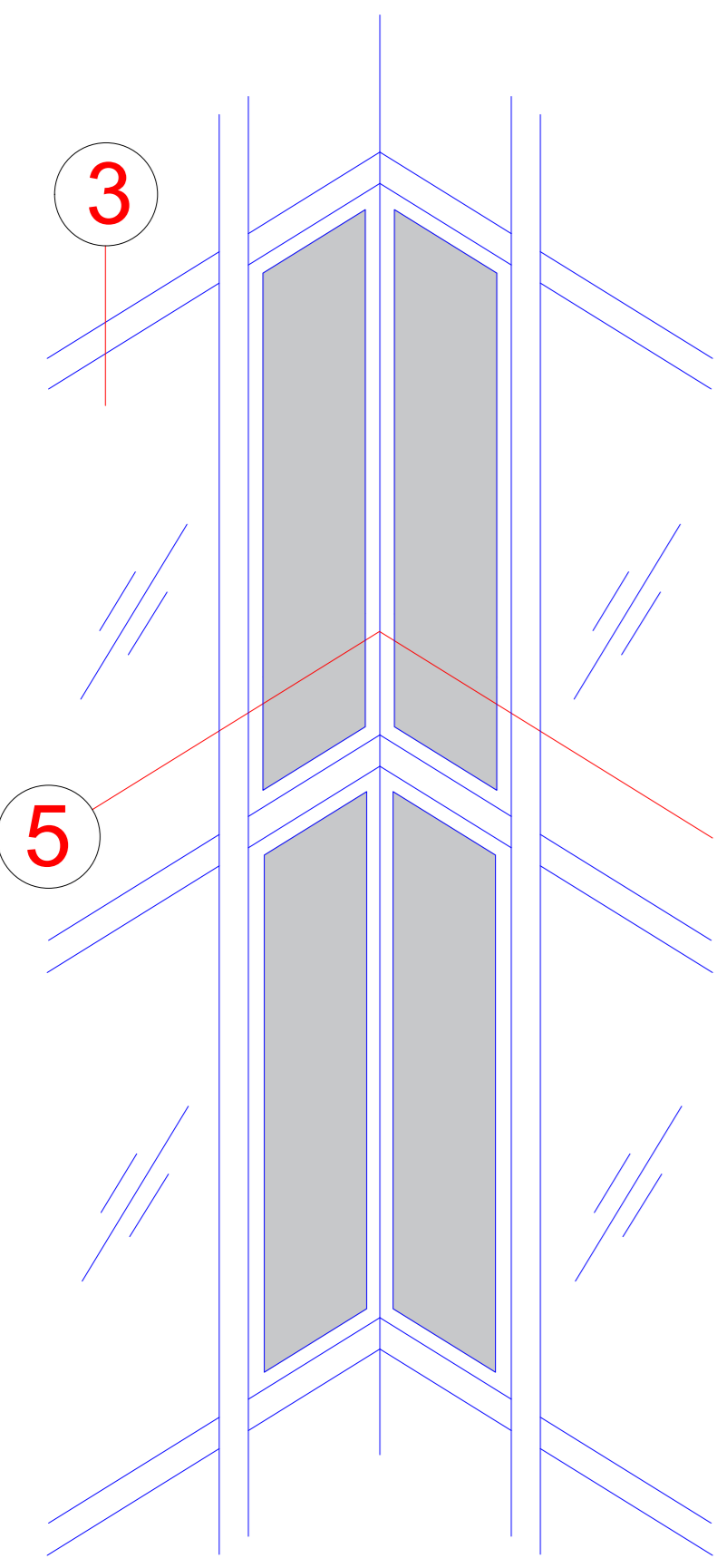


Festverglasung  
Fixed glazing

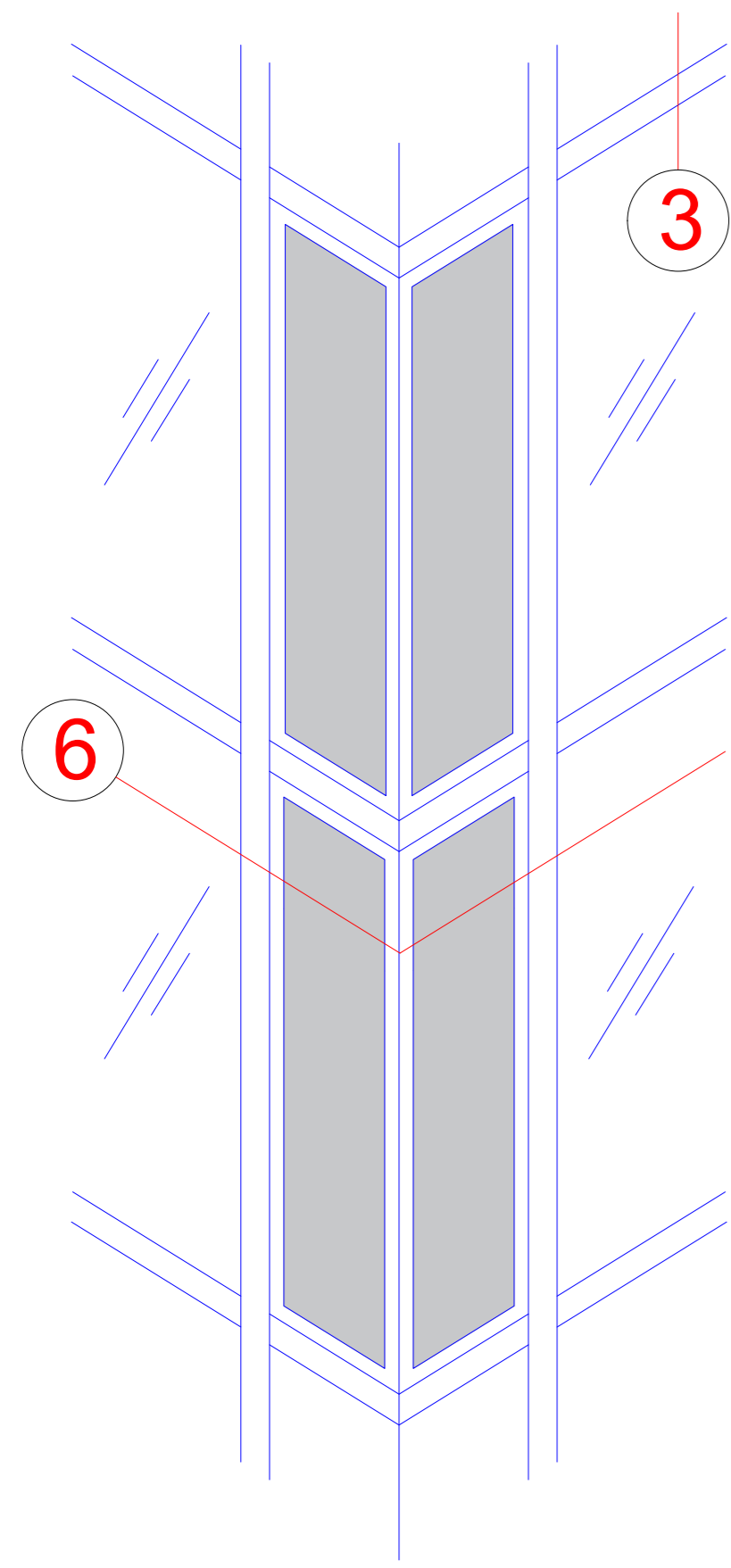


NO.	DATE	ISSUES	REVISION	STATUS
001	2024	01	01	Final
Project Name: Riva Elementschelle Riva Lini section details Project: Fassade RIVA FWS 50 S SI Facade RIVA FWS 50 S SI Location: [Blank]				
Prepared by: [Blank] Checked by: [Blank] Drawn by: [Blank]				
Scale: [Blank]				
Project Manager: [Blank]				
Architect: [Blank]				
Designer: [Blank]				
Date: [Blank]				

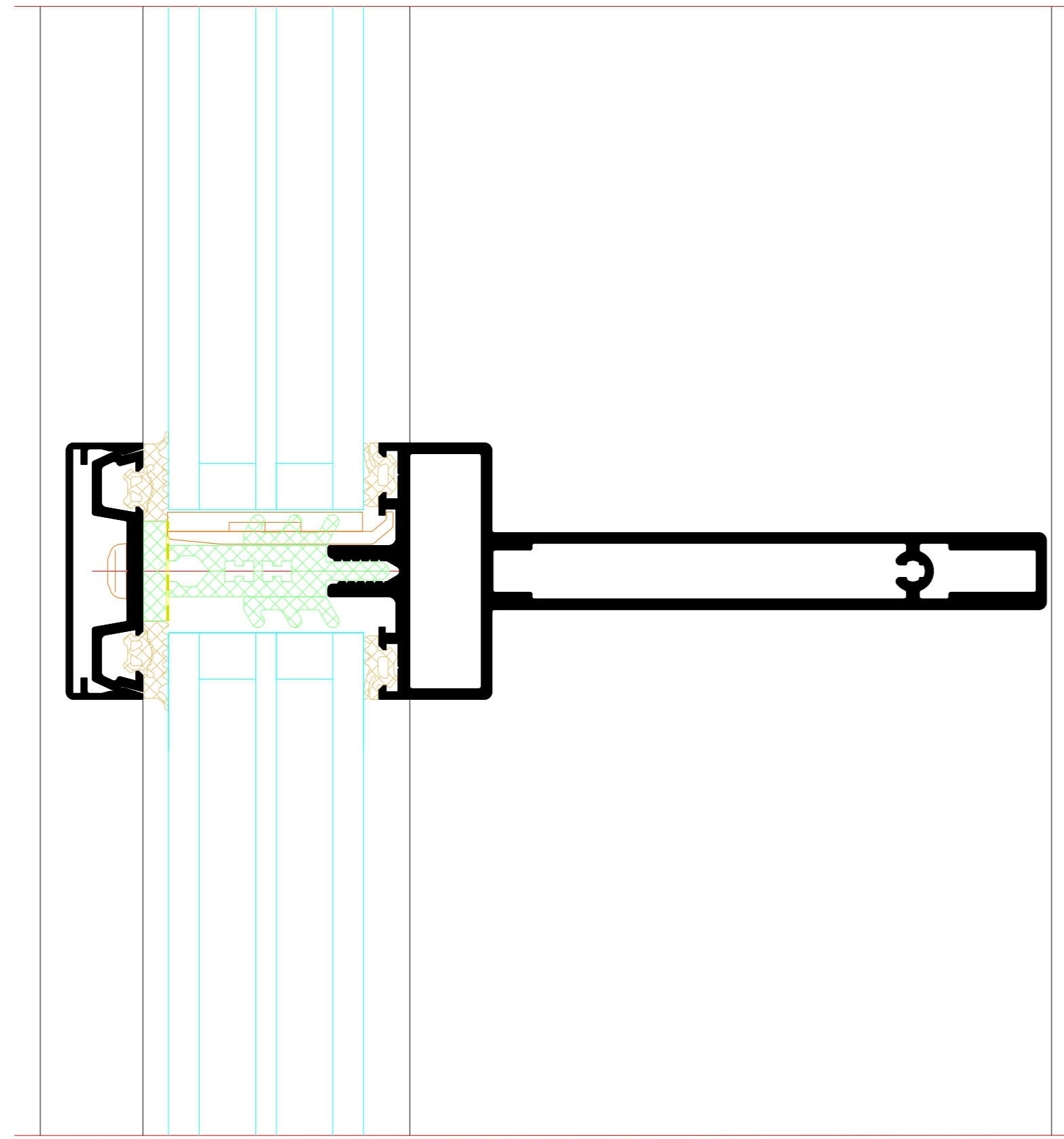
90° Innenecke  
90° inner corner



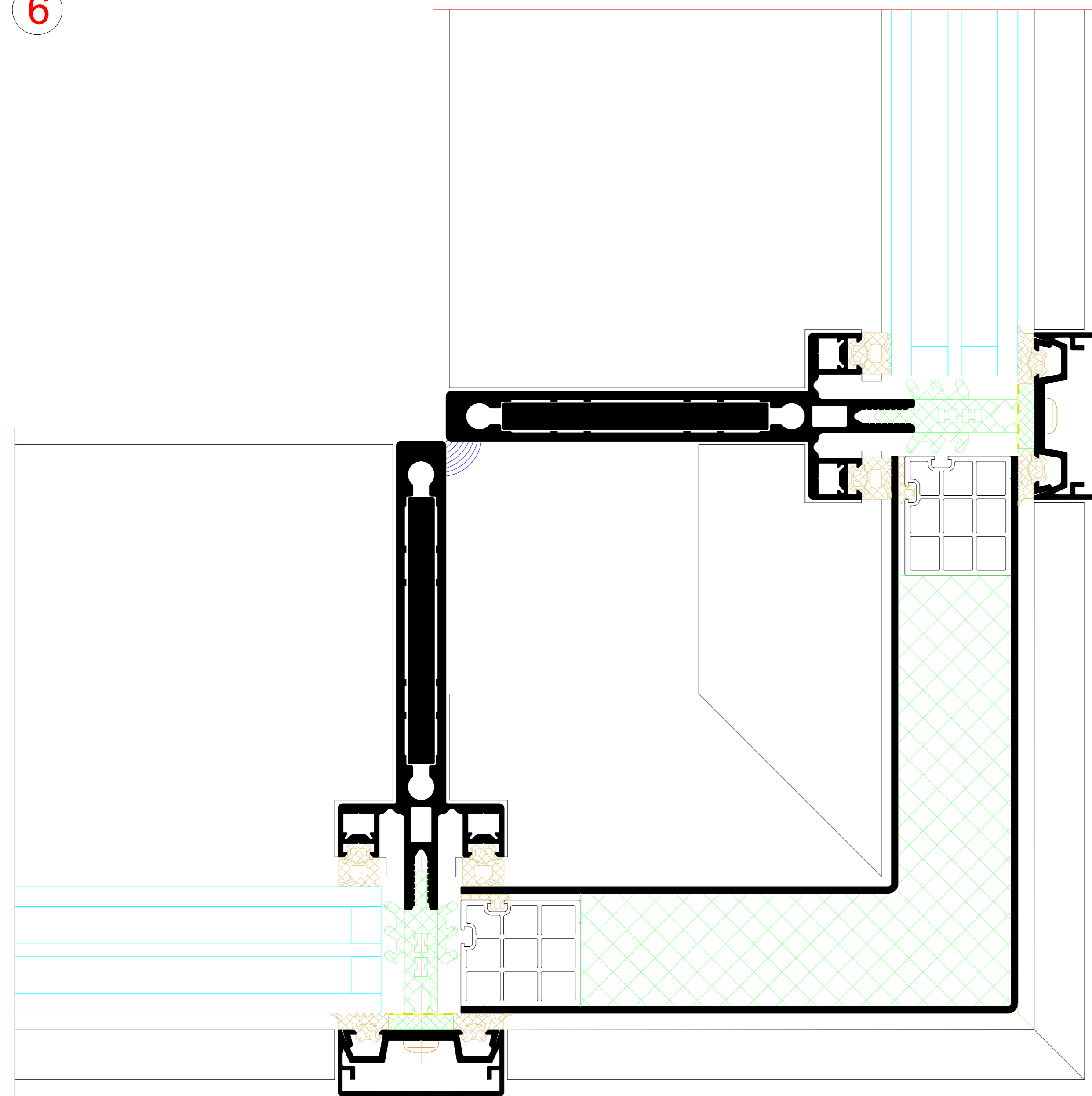
90° Außenecke  
90° outer corner



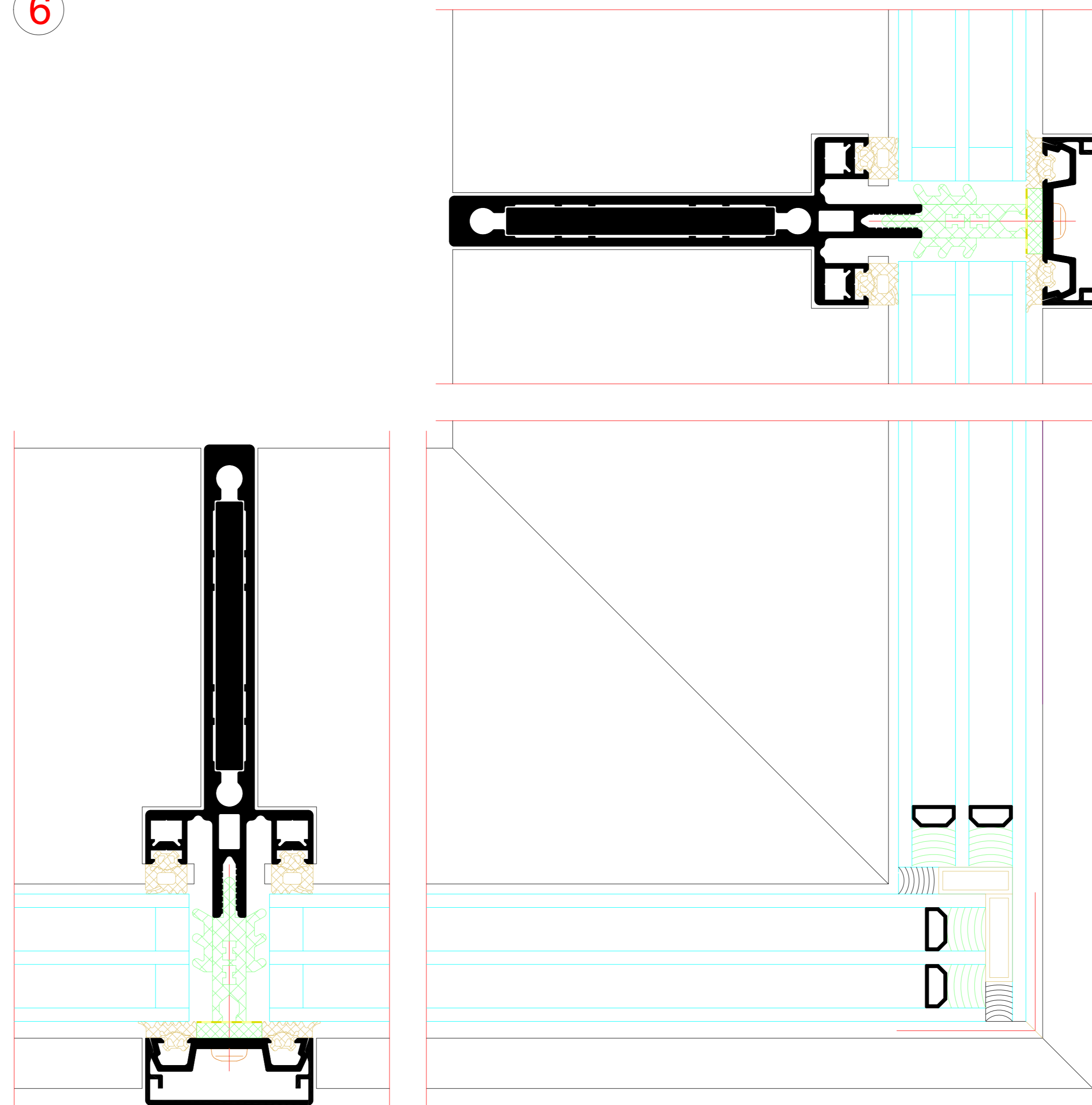
3



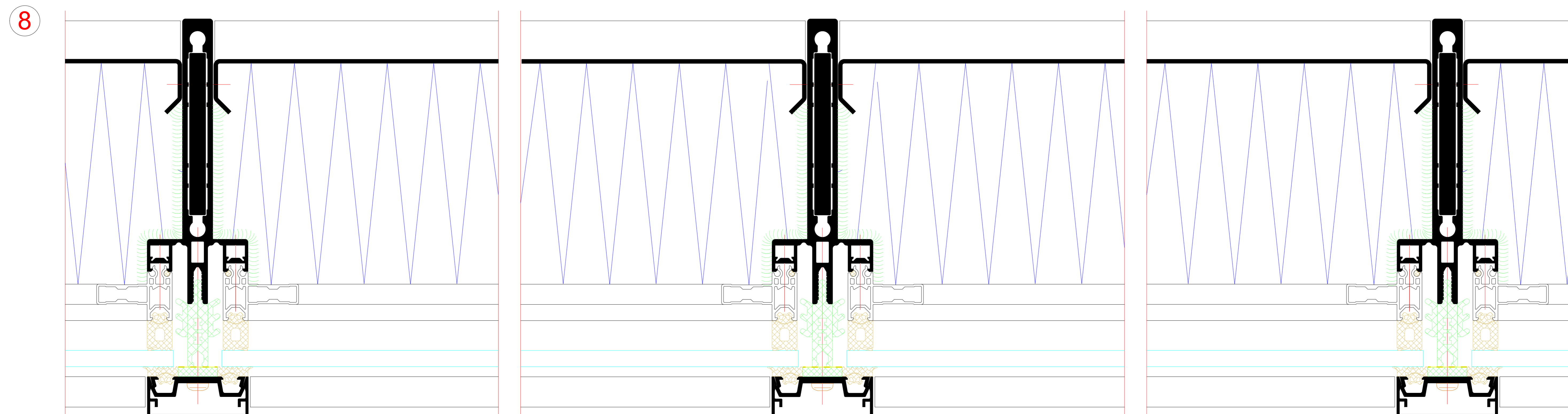
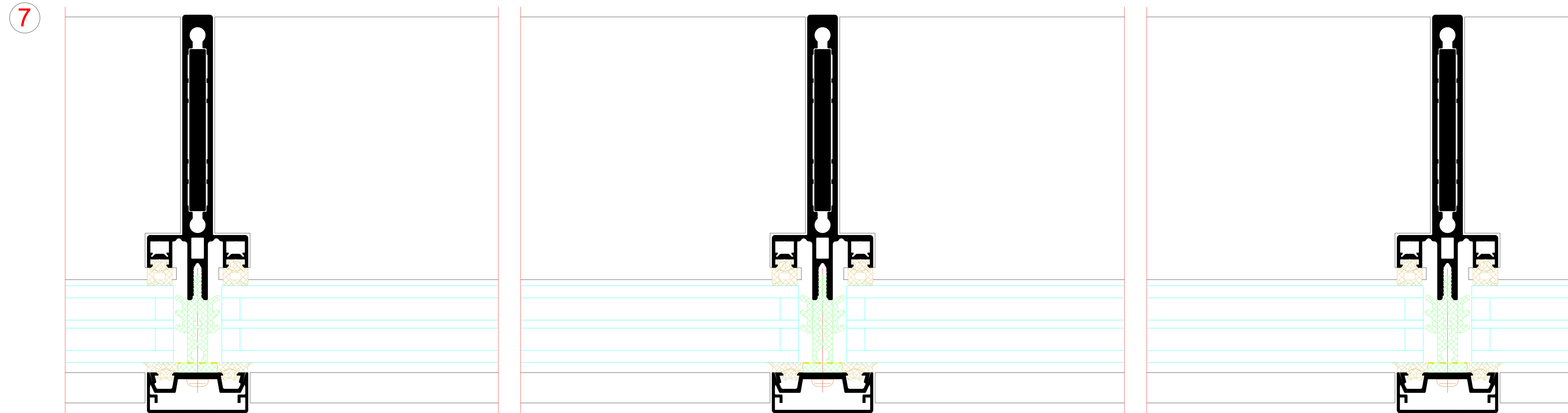
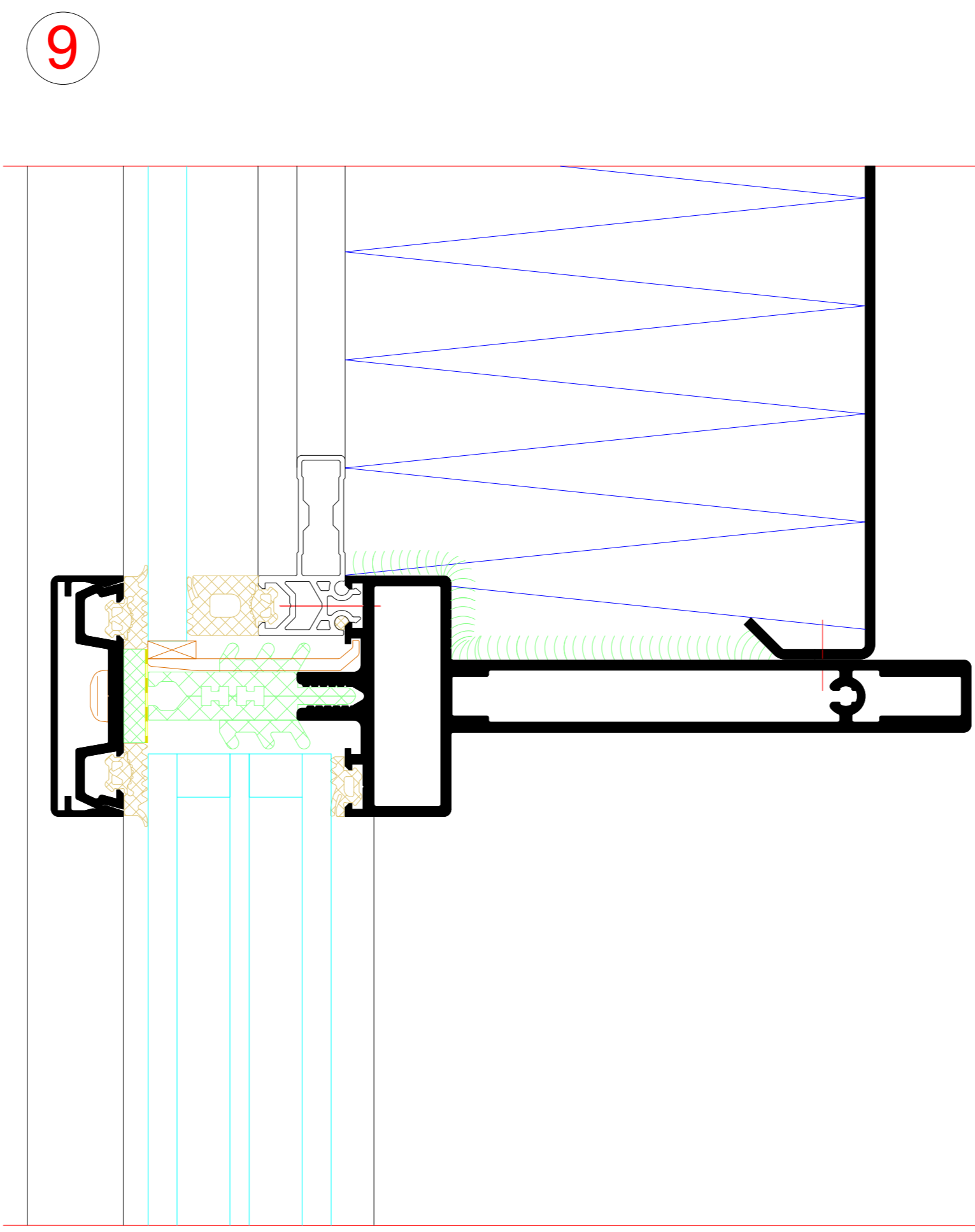
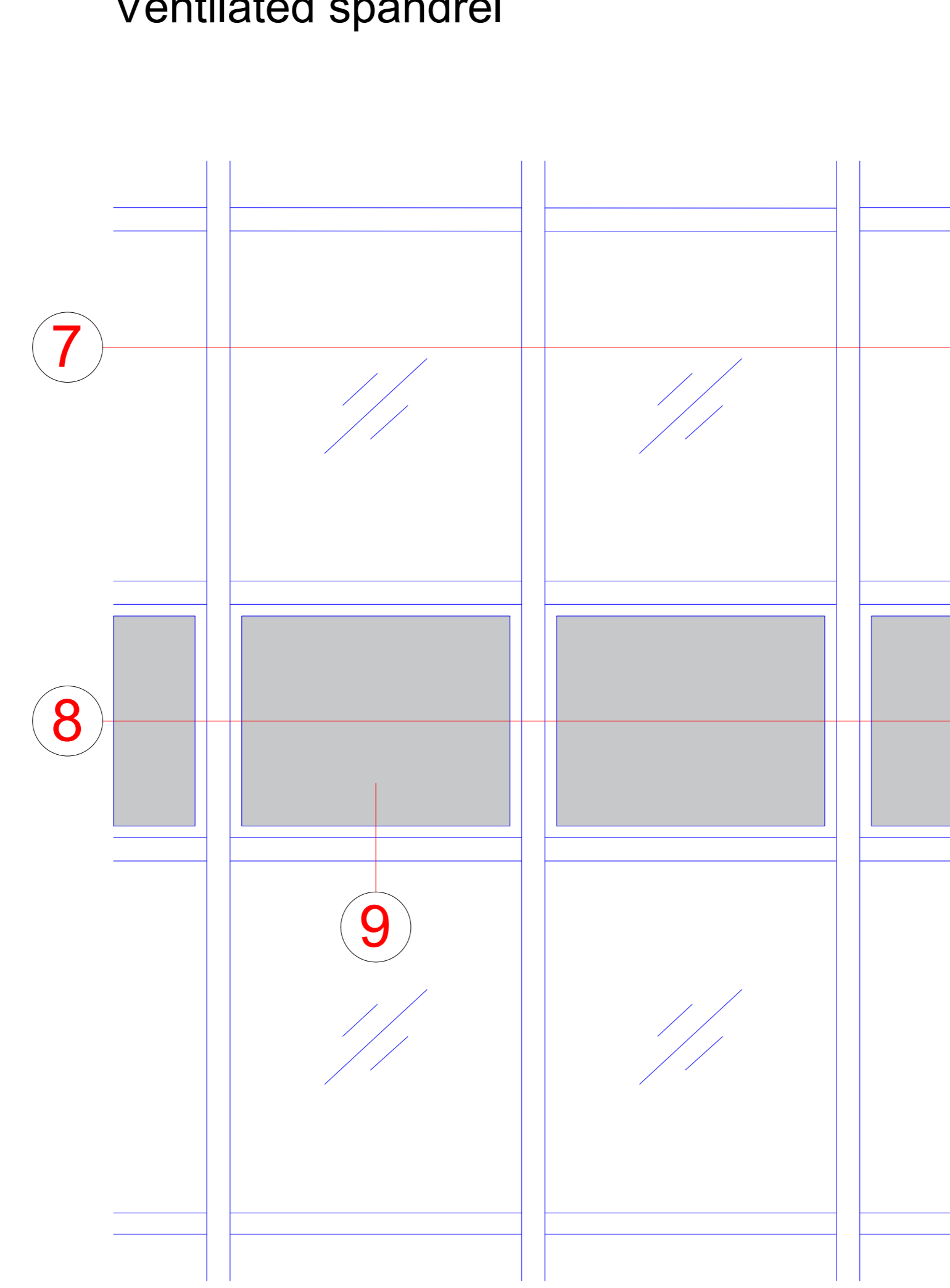
6



6



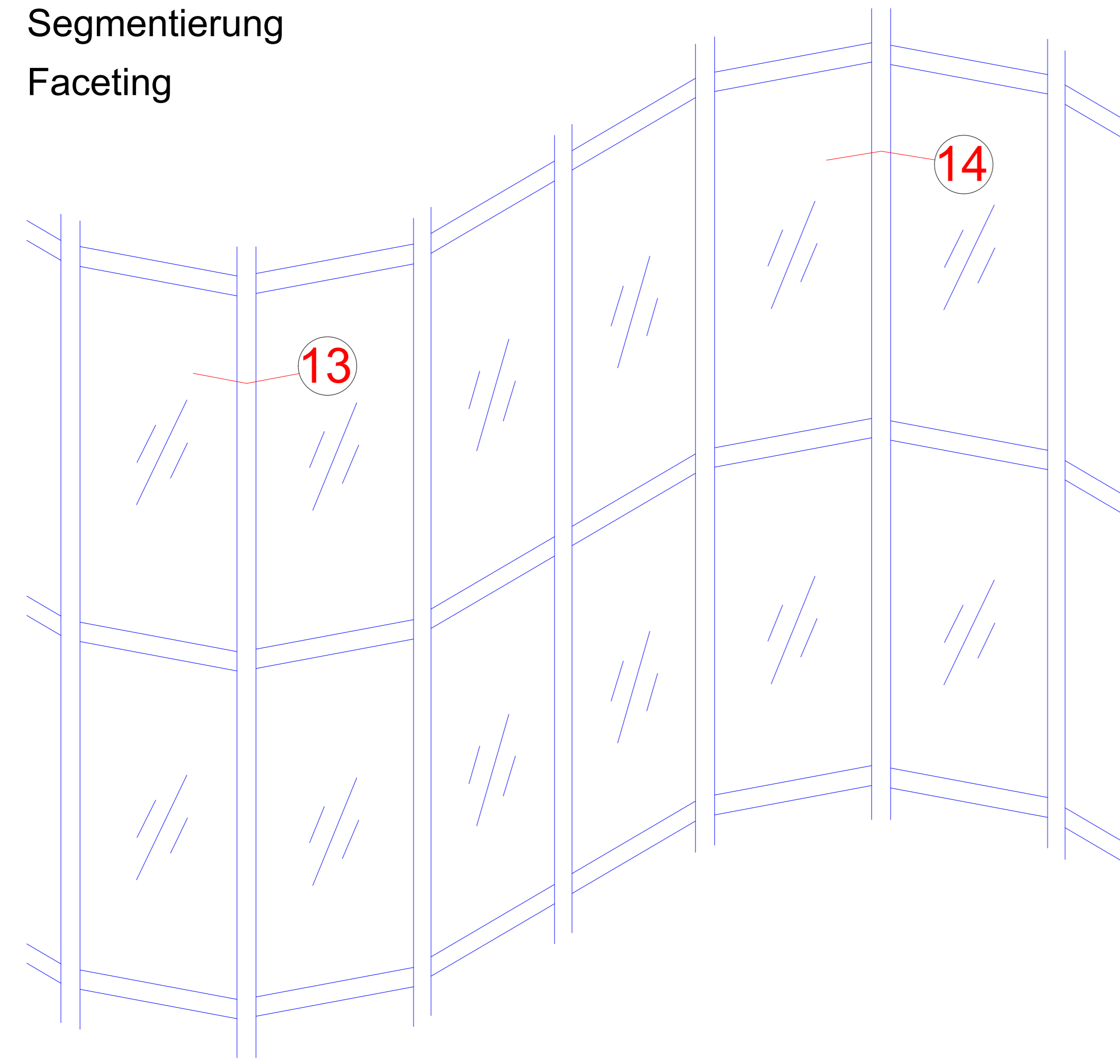
Kaltbrüstung  
Ventilated spandrel



NO.	DATE	REVISION	BY	CHECKED BY
001	2024	01	...	...
Riva Elementbuchelle Riva Unit section details Facade RIVA FWS 50 S SI Facade RIVA FWS 50 S SI				
BENEDICT + RIVA ...				

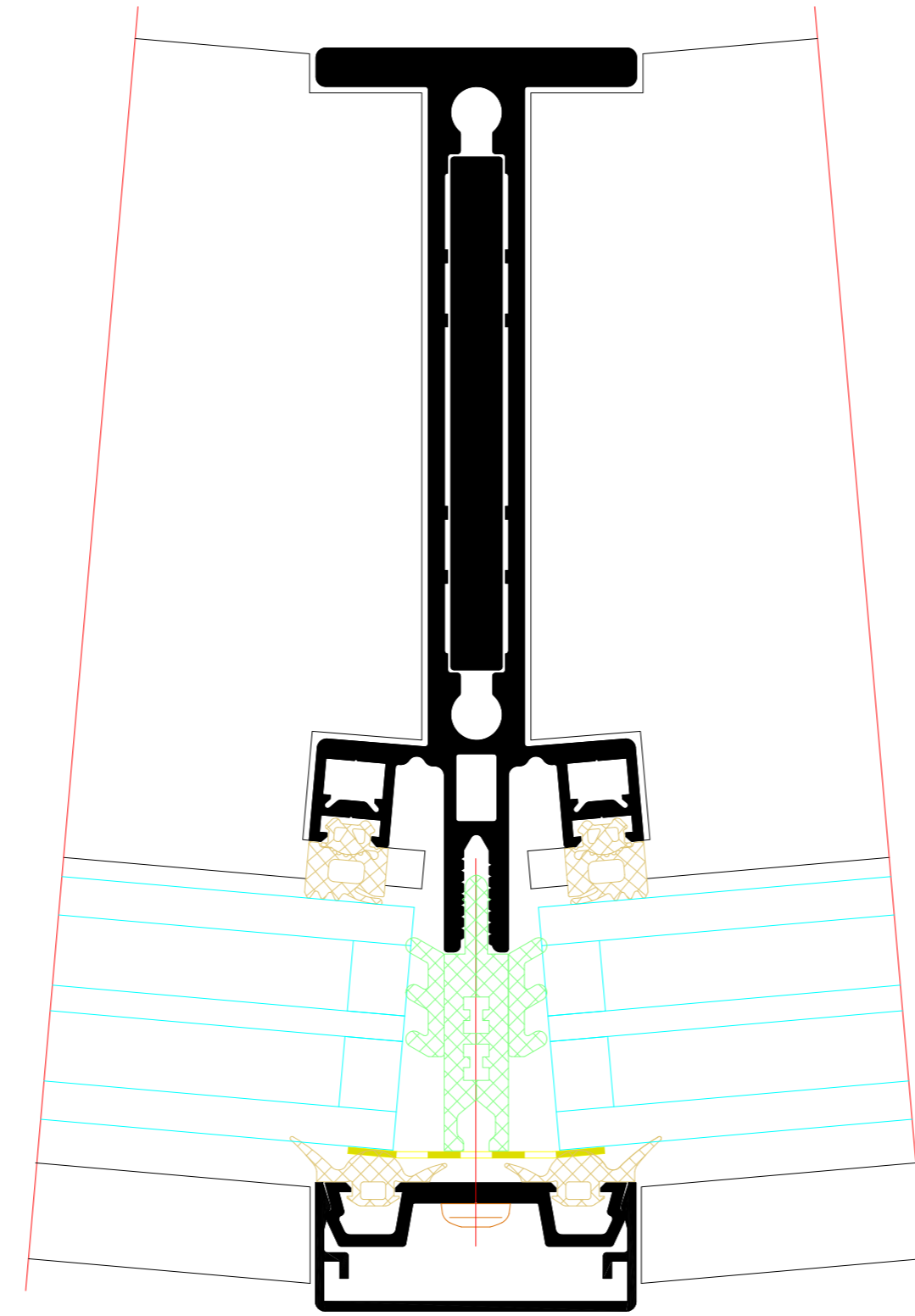


Segmentierung  
Faceting



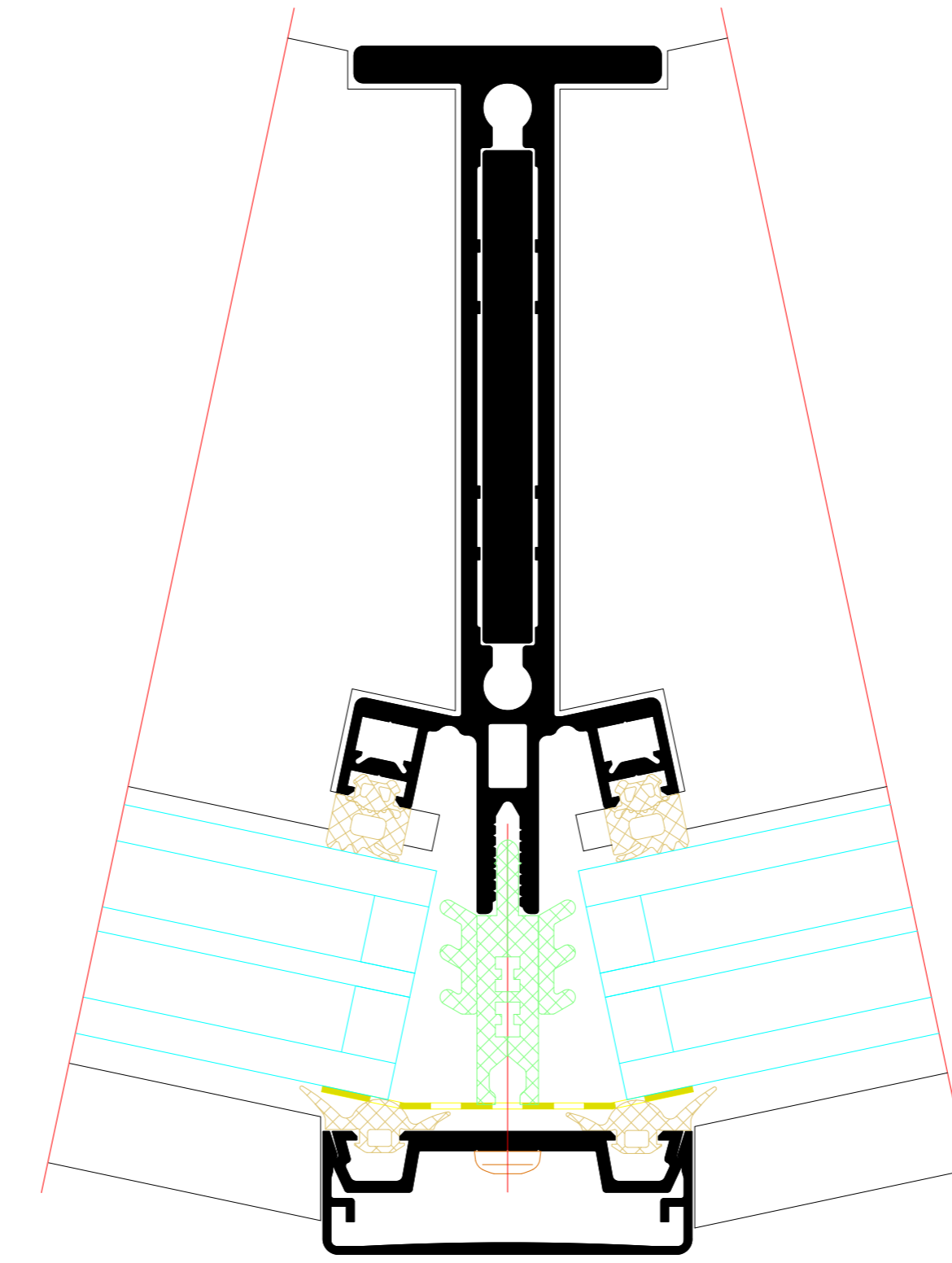
13

Außenecke 160° -180°  
160° - 180° outer corner



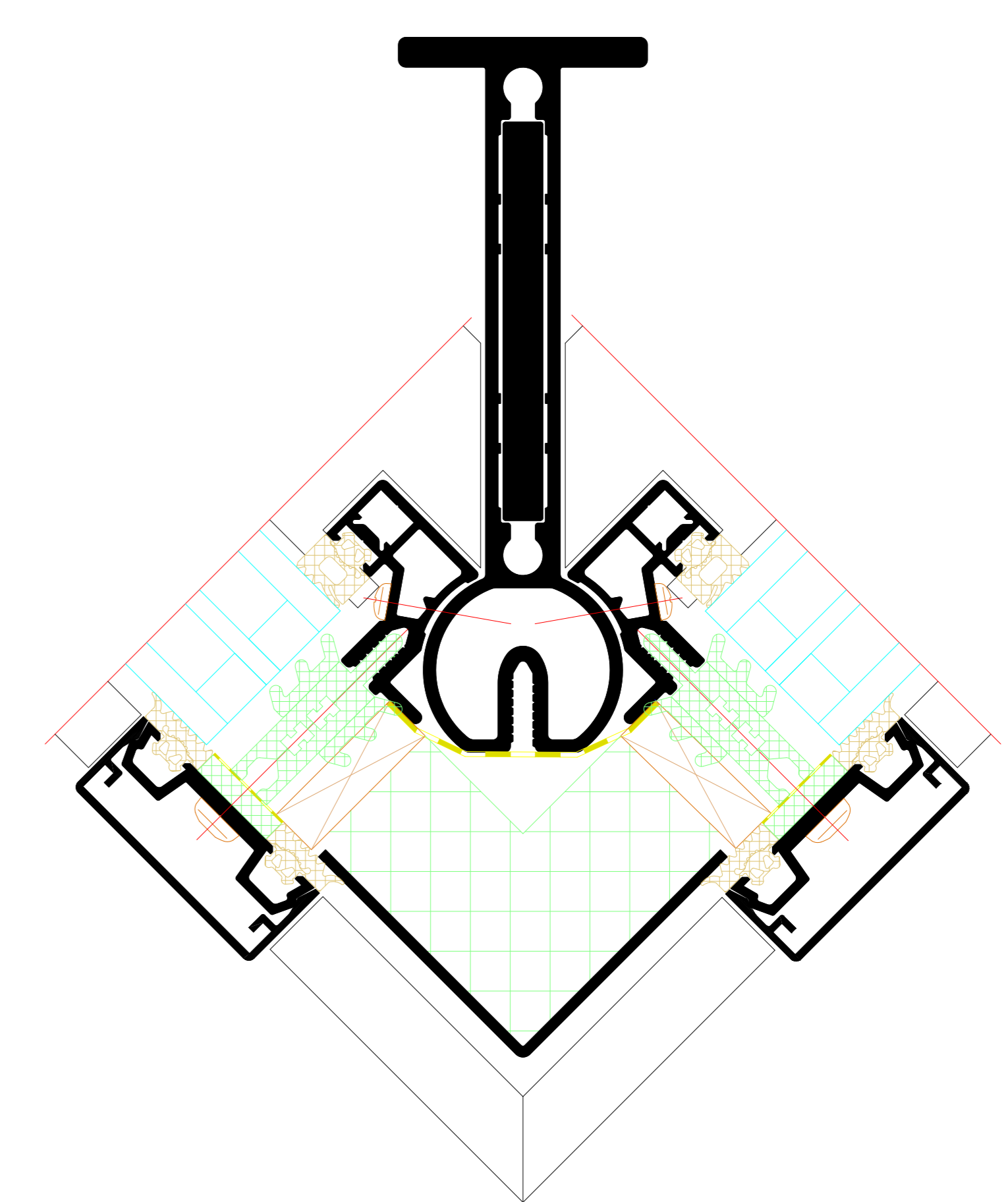
13

Außenecke 150° -160°  
150° - 160° outer corner



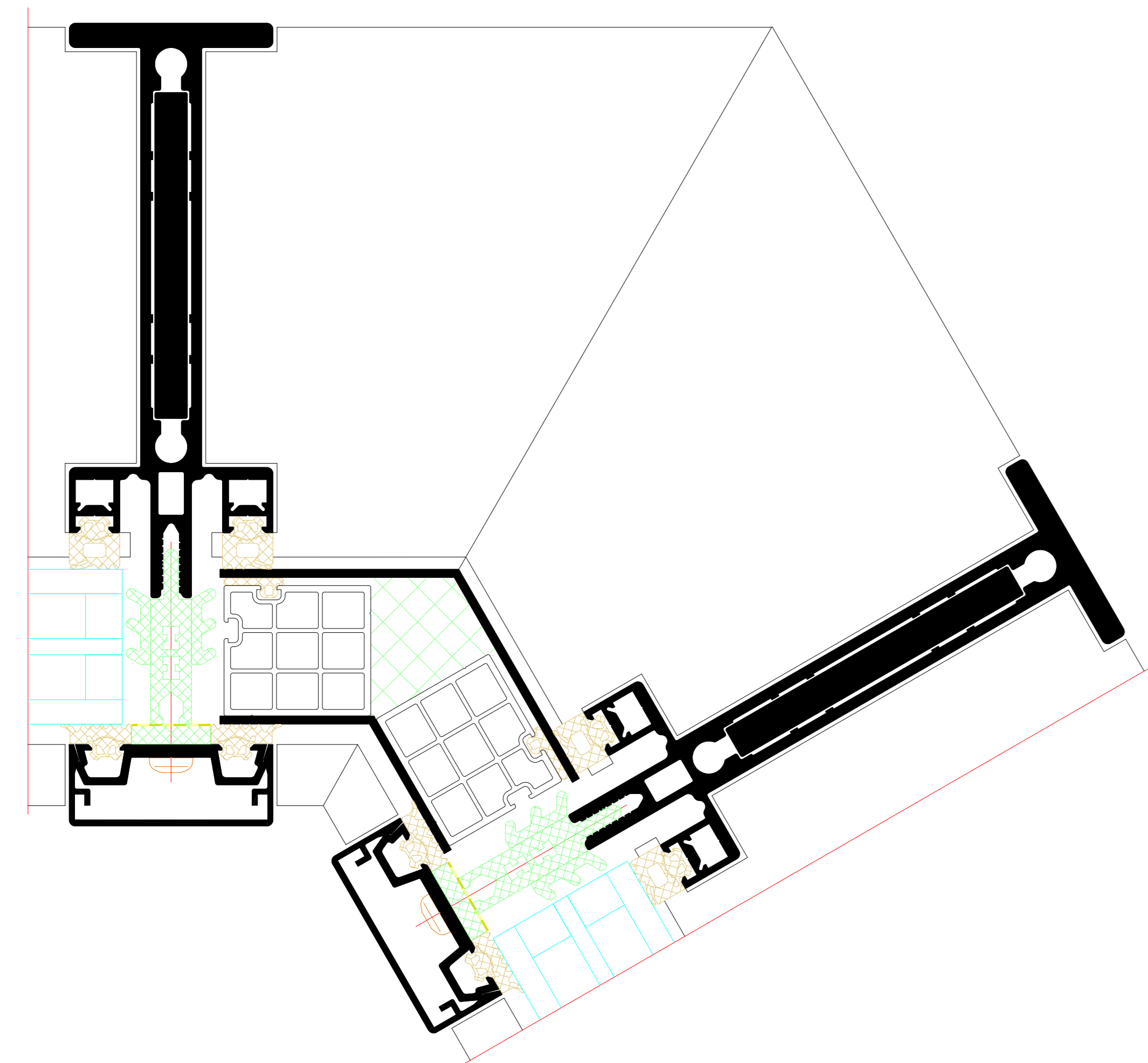
13

Außenecke 120°  
120° outer corner



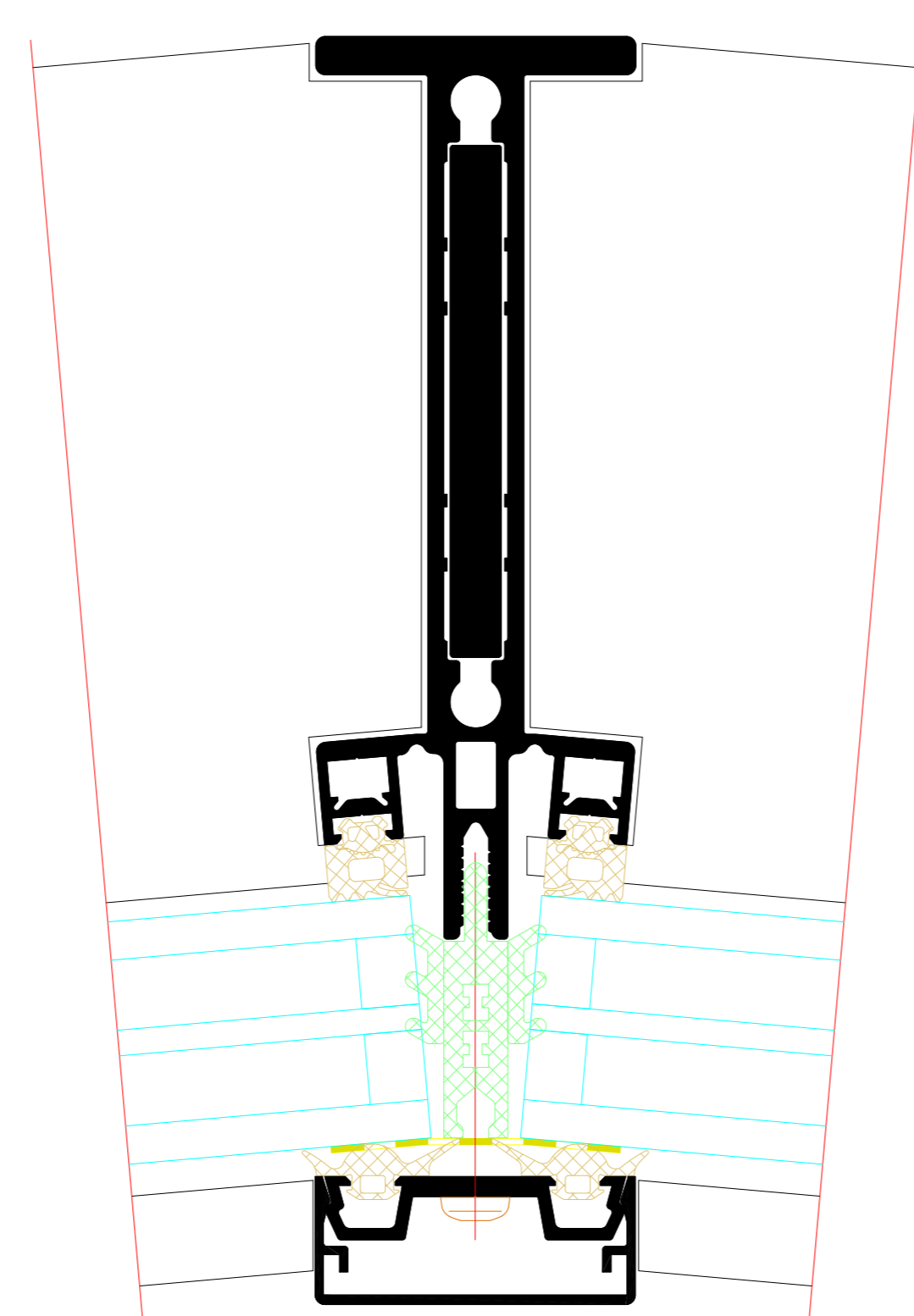
14

Innenecke 90° -180°  
90° - 180° inner corner



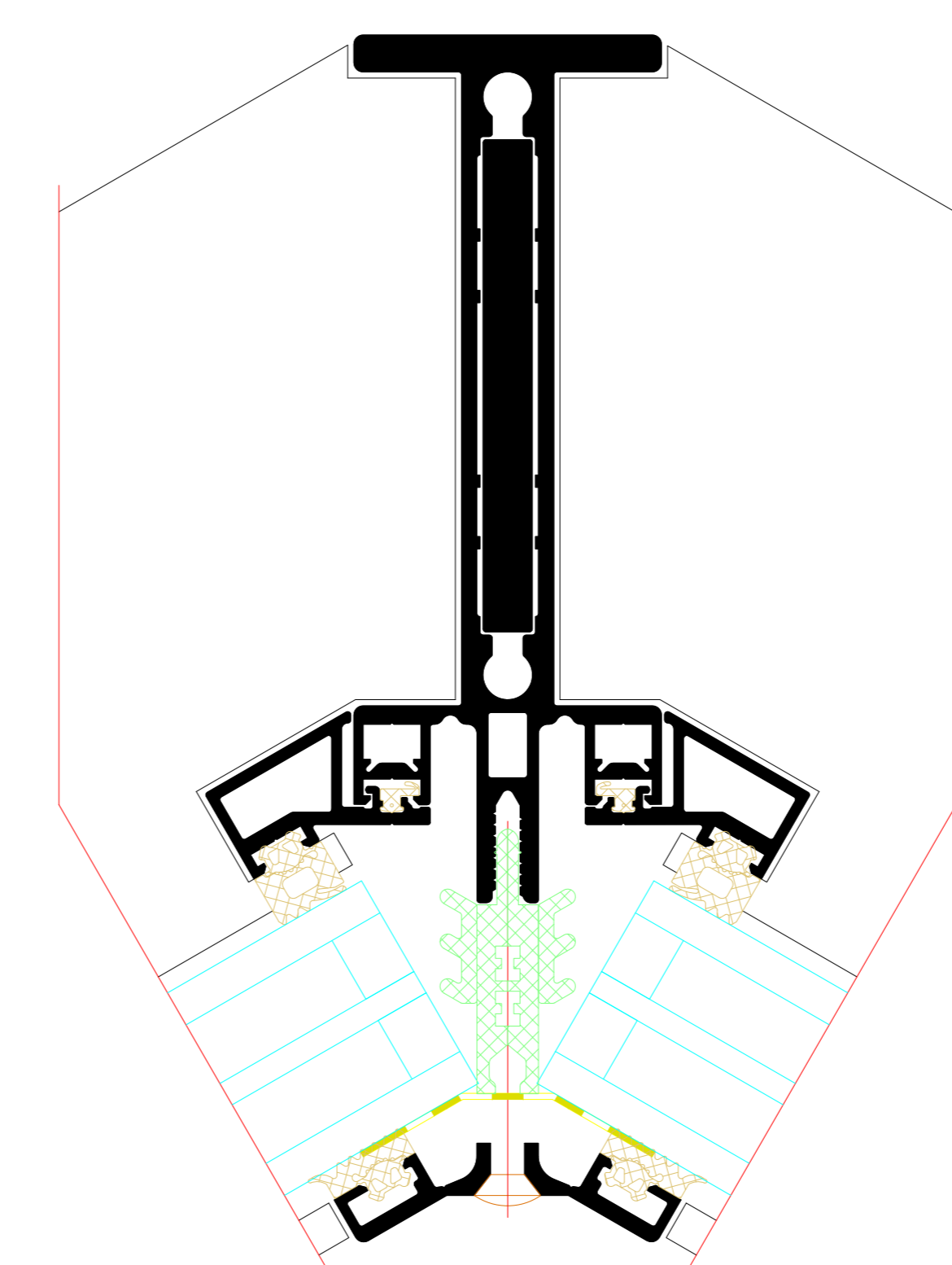
14

Innenecke 180° -195°  
180° - 195° inner corner



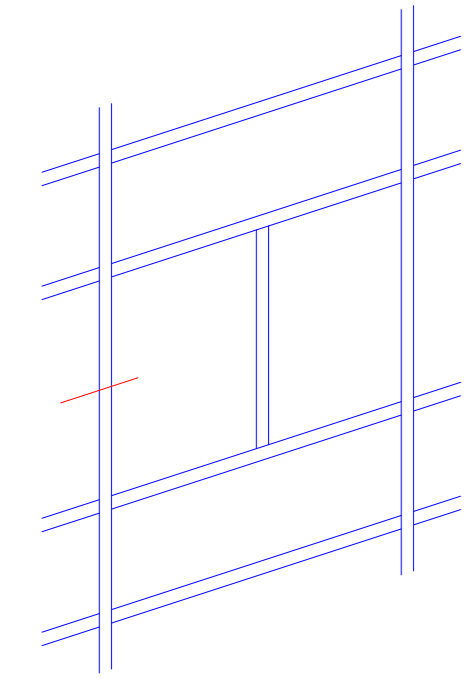
14

Innenecke 120°  
120° inner corner

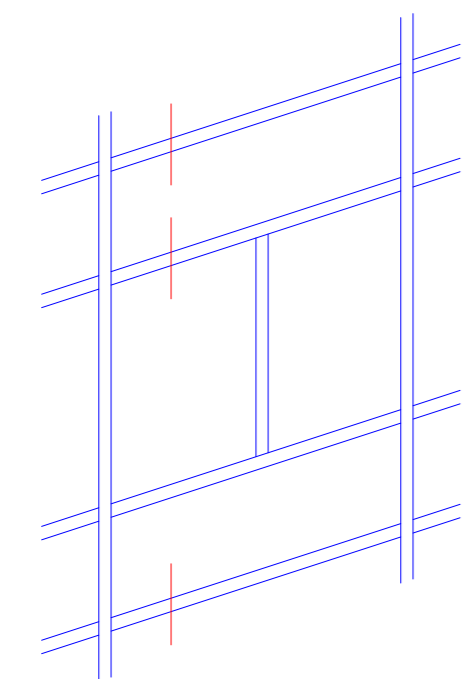
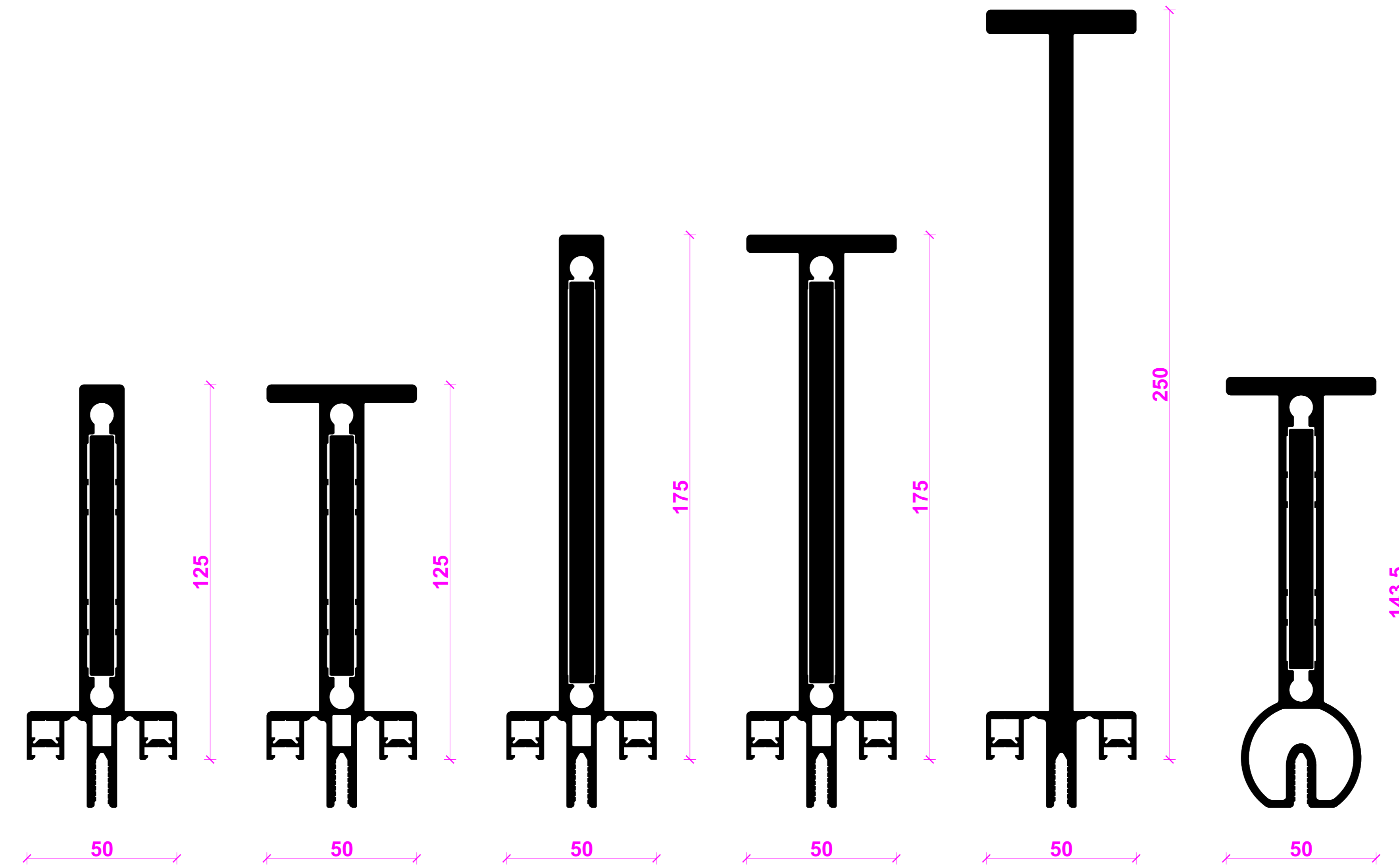
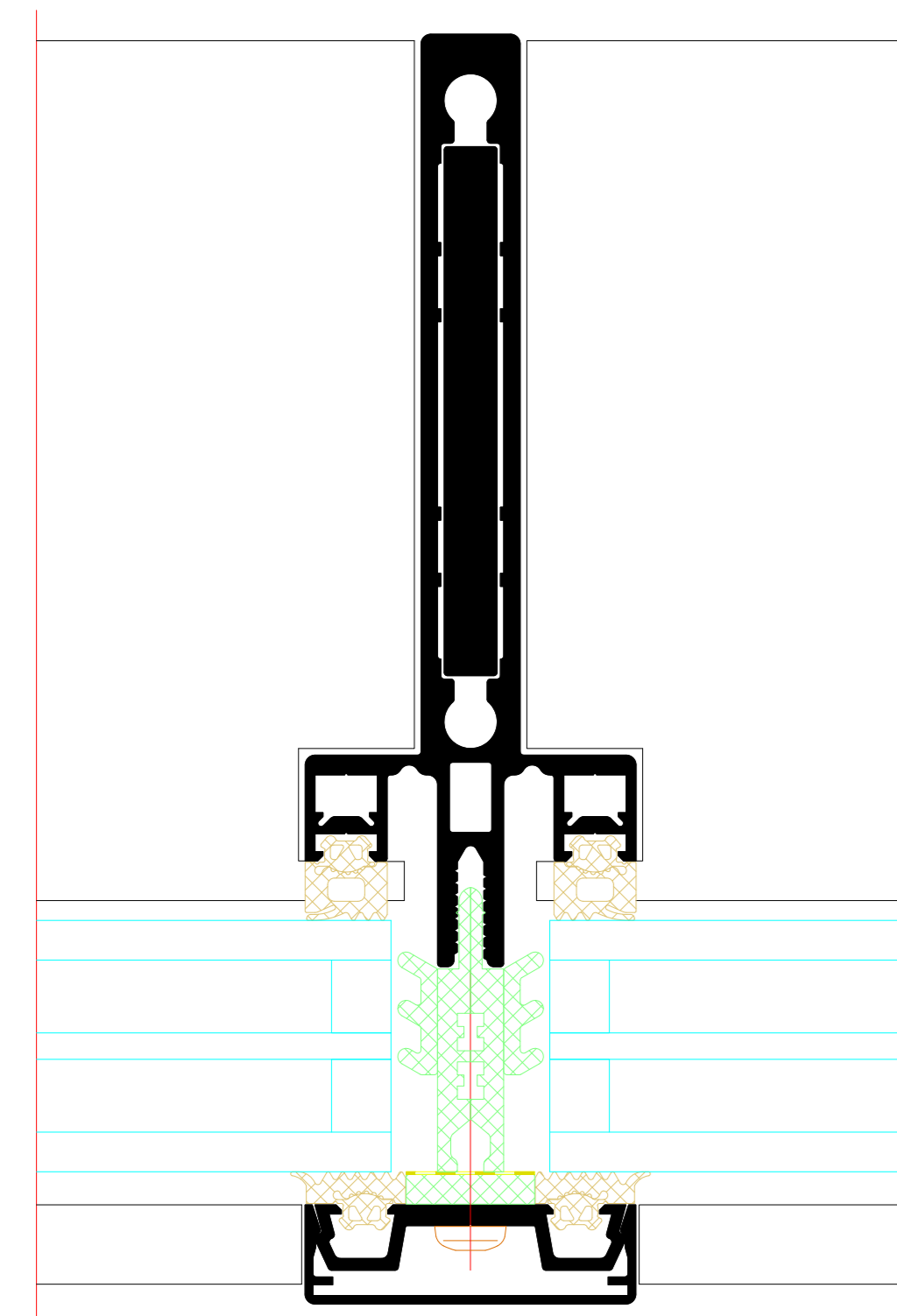


NO. 1	DATE	ISSUE	REVISION	BY
01	01.10.2014	01		
RIVA Elementarchiv				
RIVA Unit section details				
Fassade RIVA FWS 50 S SI				
Fassade RIVA FWS 50 S SI				
BENEDICT + RIVA				
BENEDICT + RIVA GmbH				
Königsplatz 10				
42699 Solingen, Germany				
Project	NO. 1	DATE	ISSUE	REVISION
01	01.10.2014	01		
BENEDICT + RIVA				
BENEDICT + RIVA GmbH				
Königsplatz 10				
42699 Solingen, Germany				

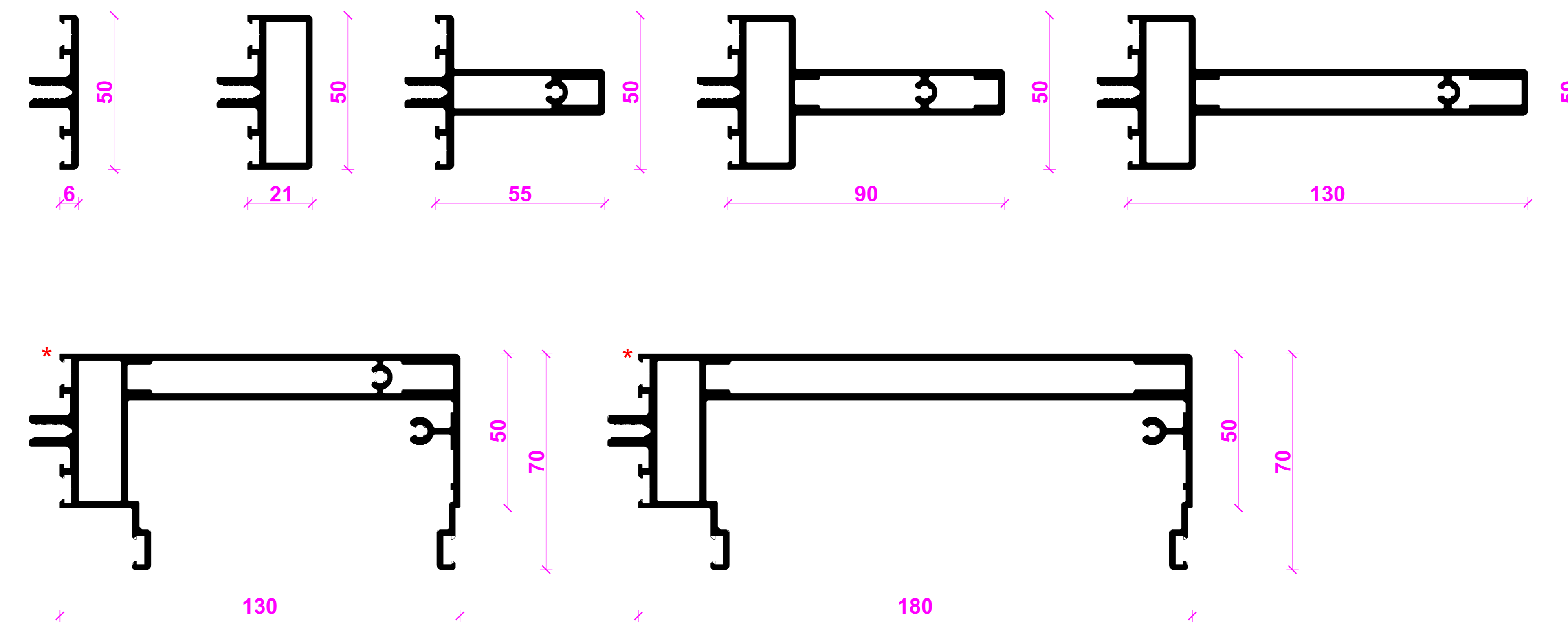
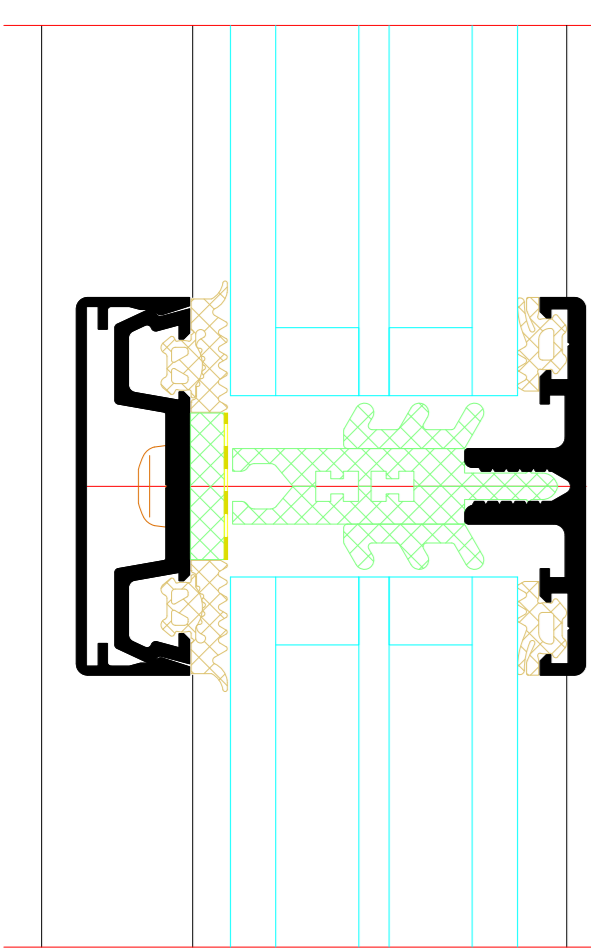




Pfosten mit Einschubprofilen  
Mullions with insert profiles



Riegel 1. Ebene  
Level 1 transom

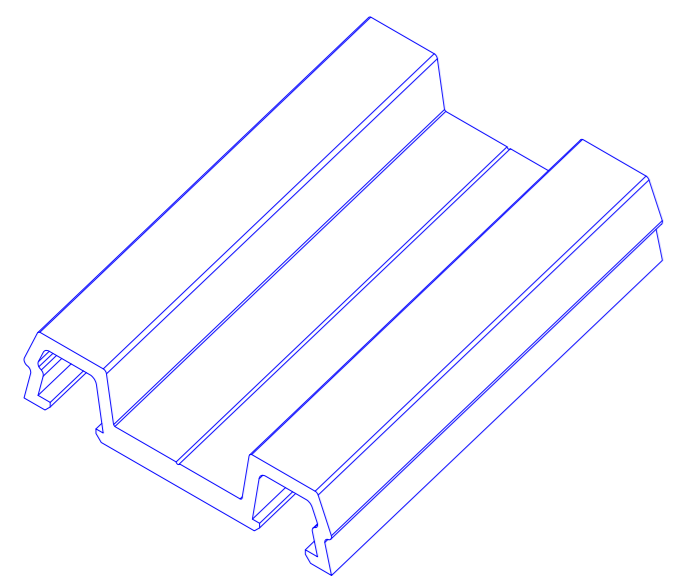


\* Abschlussprofil  
Closer profile

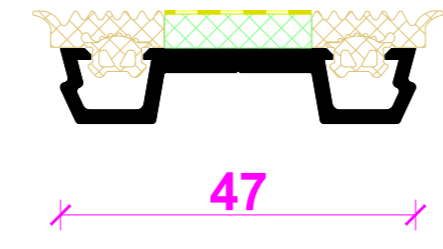
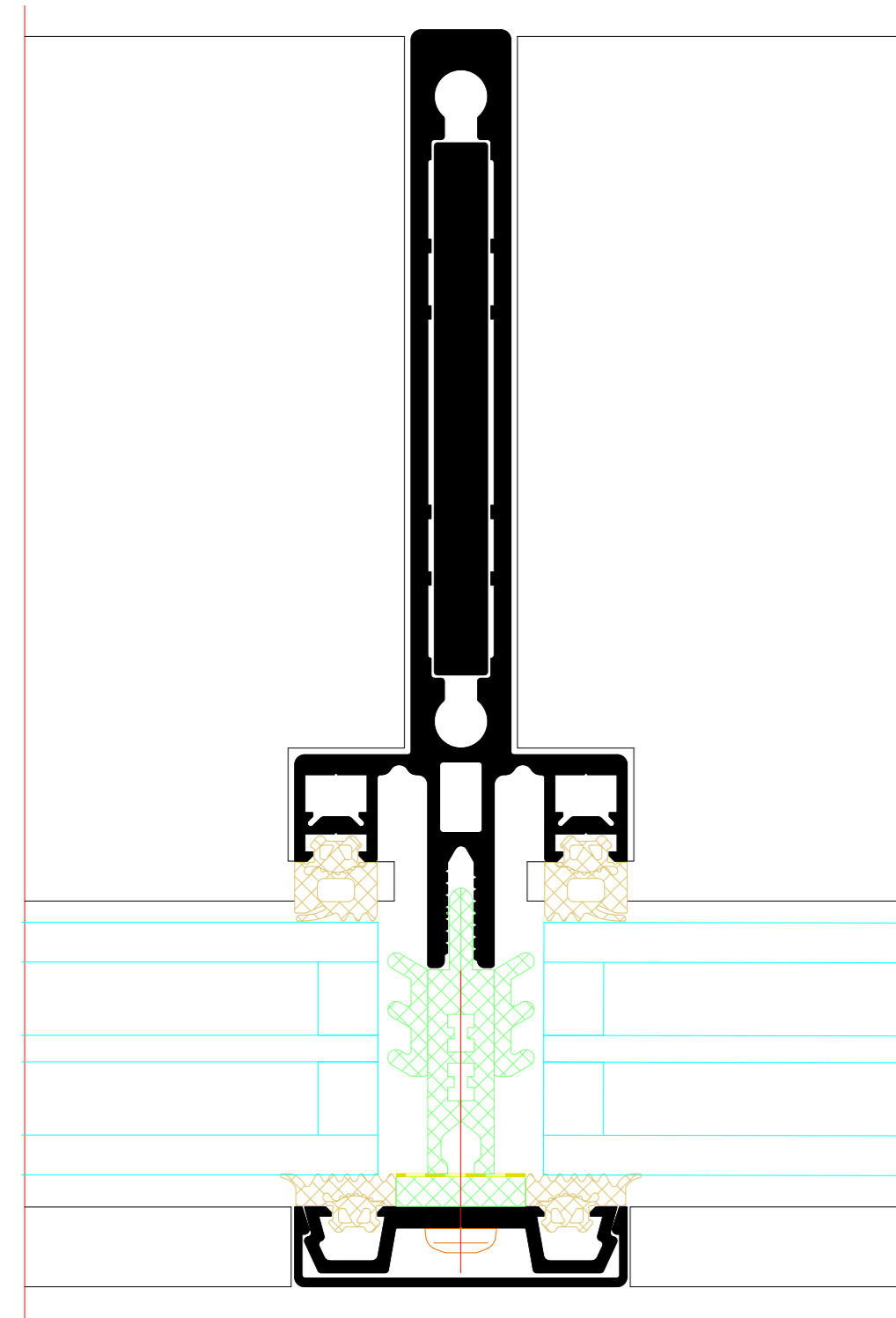
Code	Code	Code	Code	Code
001	002	003	004	005
006	007	008	009	010
011	012	013	014	015
016	017	018	019	020
021	022	023	024	025
026	027	028	029	030
031	032	033	034	035
036	037	038	039	040
041	042	043	044	045
046	047	048	049	050
051	052	053	054	055
056	057	058	059	060
061	062	063	064	065
066	067	068	069	070
071	072	073	074	075
076	077	078	079	080
081	082	083	084	085
086	087	088	089	090
091	092	093	094	095
096	097	098	099	100



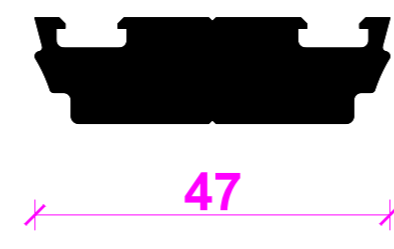




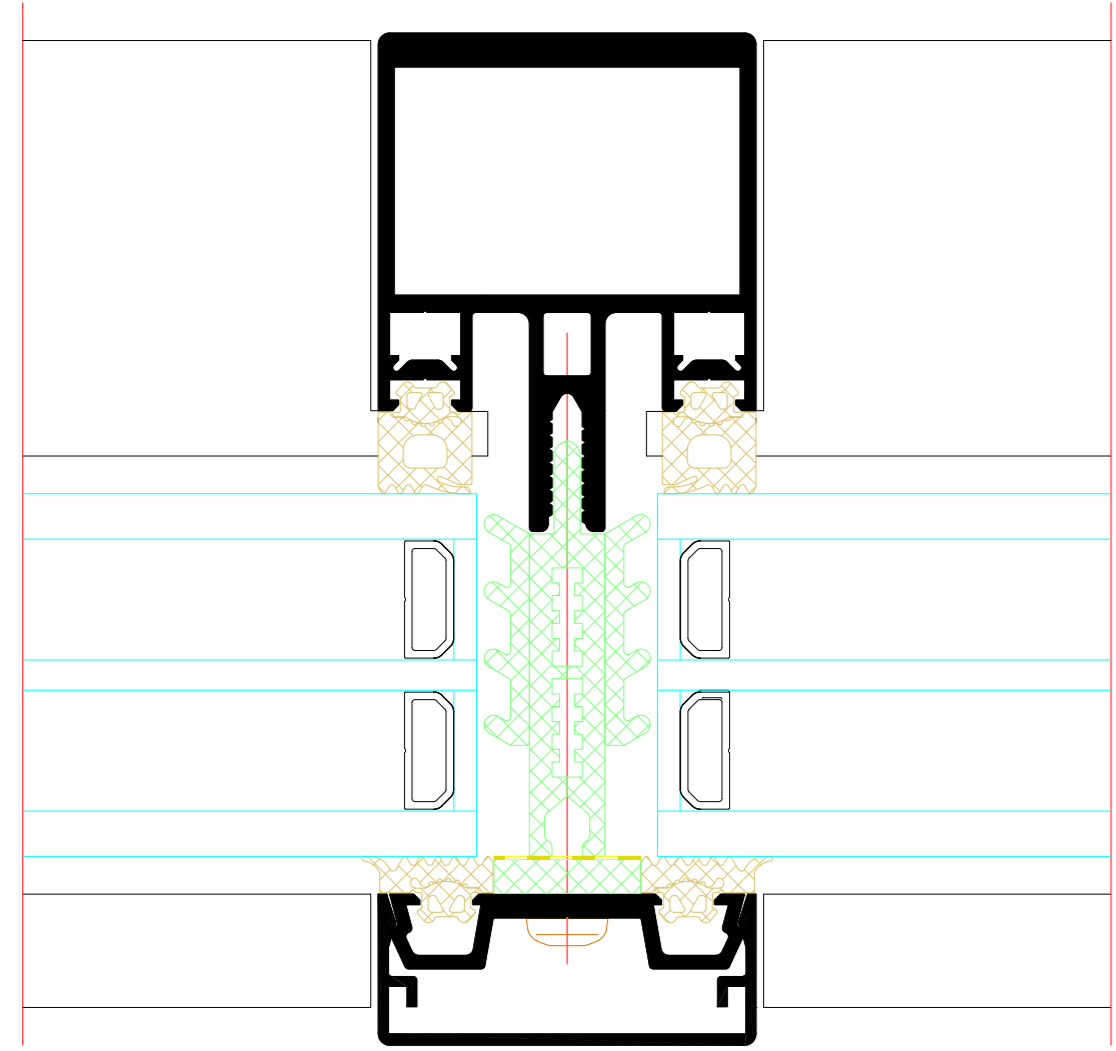
Andruckprofile  
Pressure plates



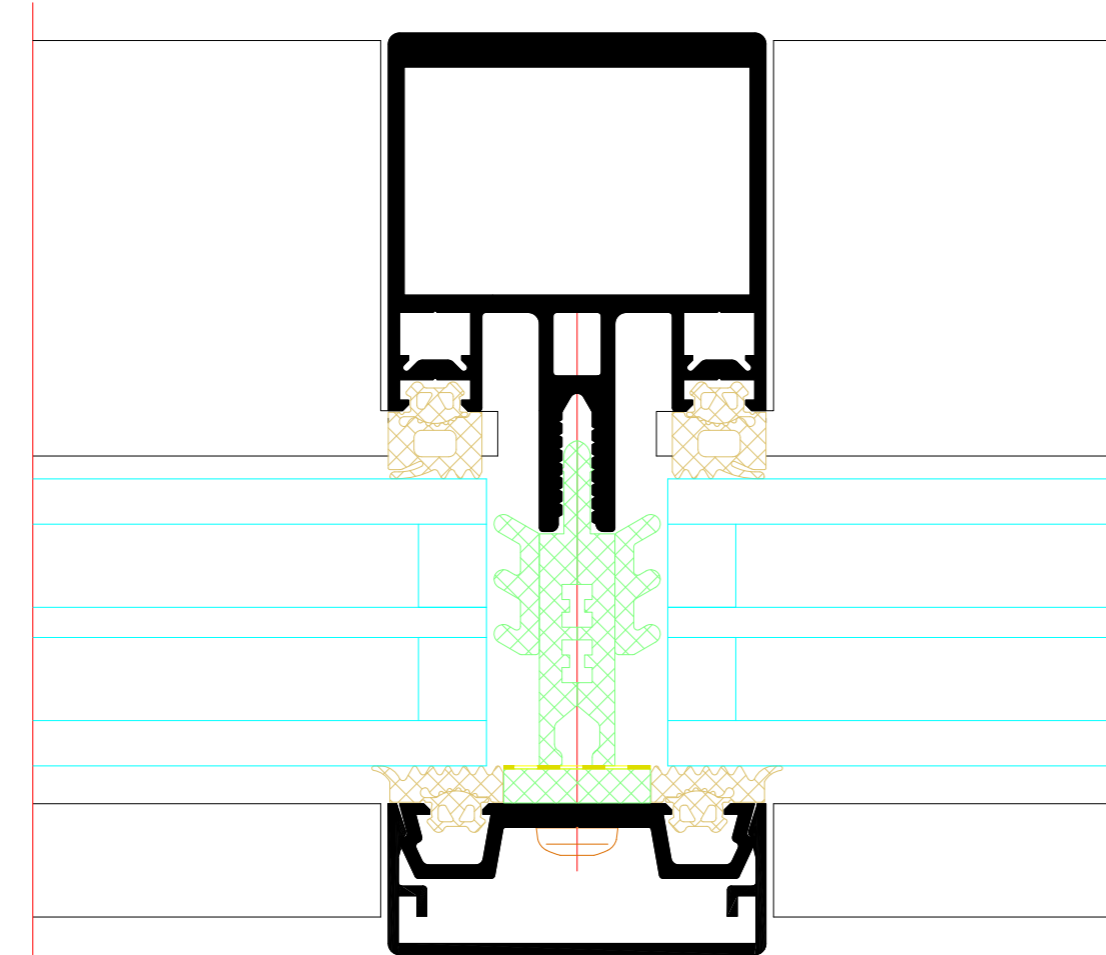
RC 3



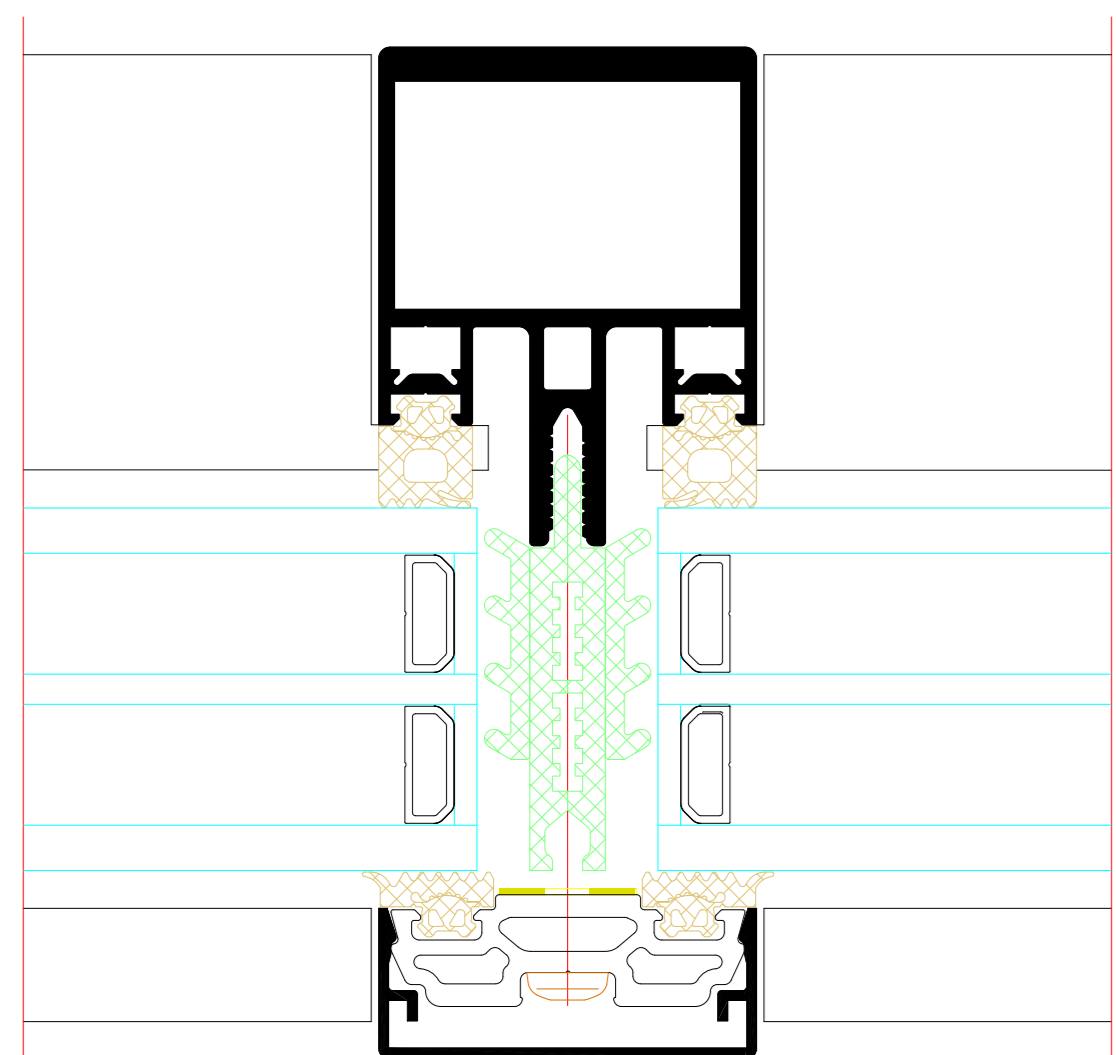
FWS 50.SI Passivhaus zertifiziert  
FWS 50.SI passive house-certified



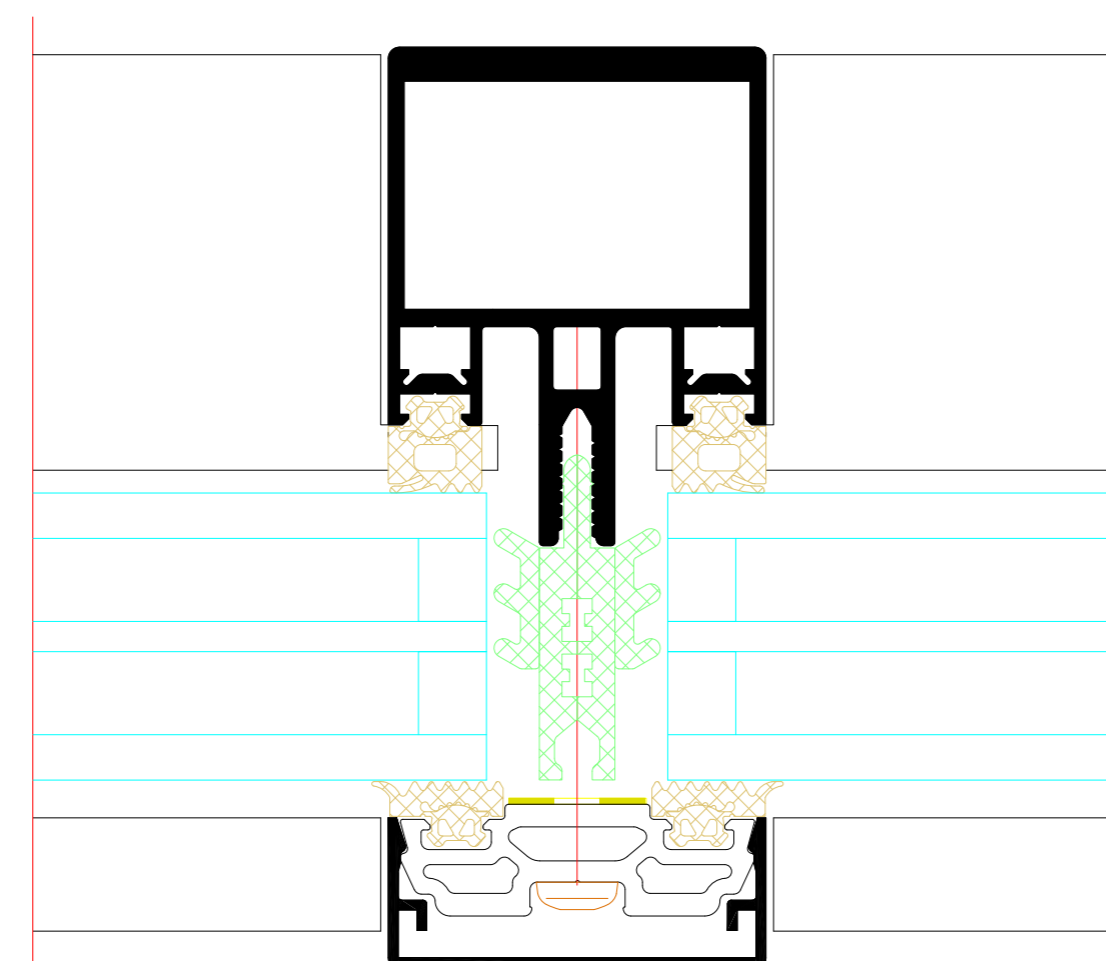
FWS 50.SI  
FWS 50.SI



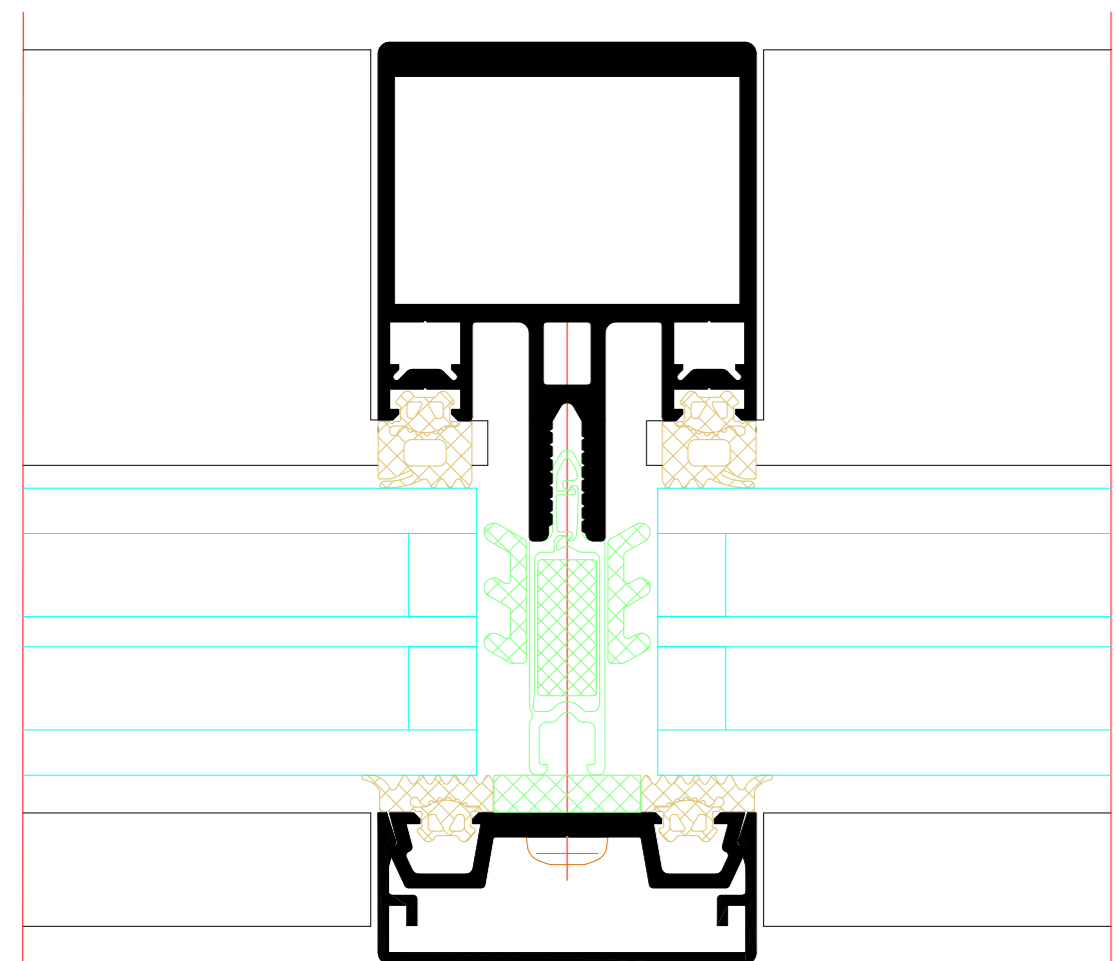
FWS 50.SI Green Passivhaus zertifiziert  
FWS 50.SI Green passive house-certified



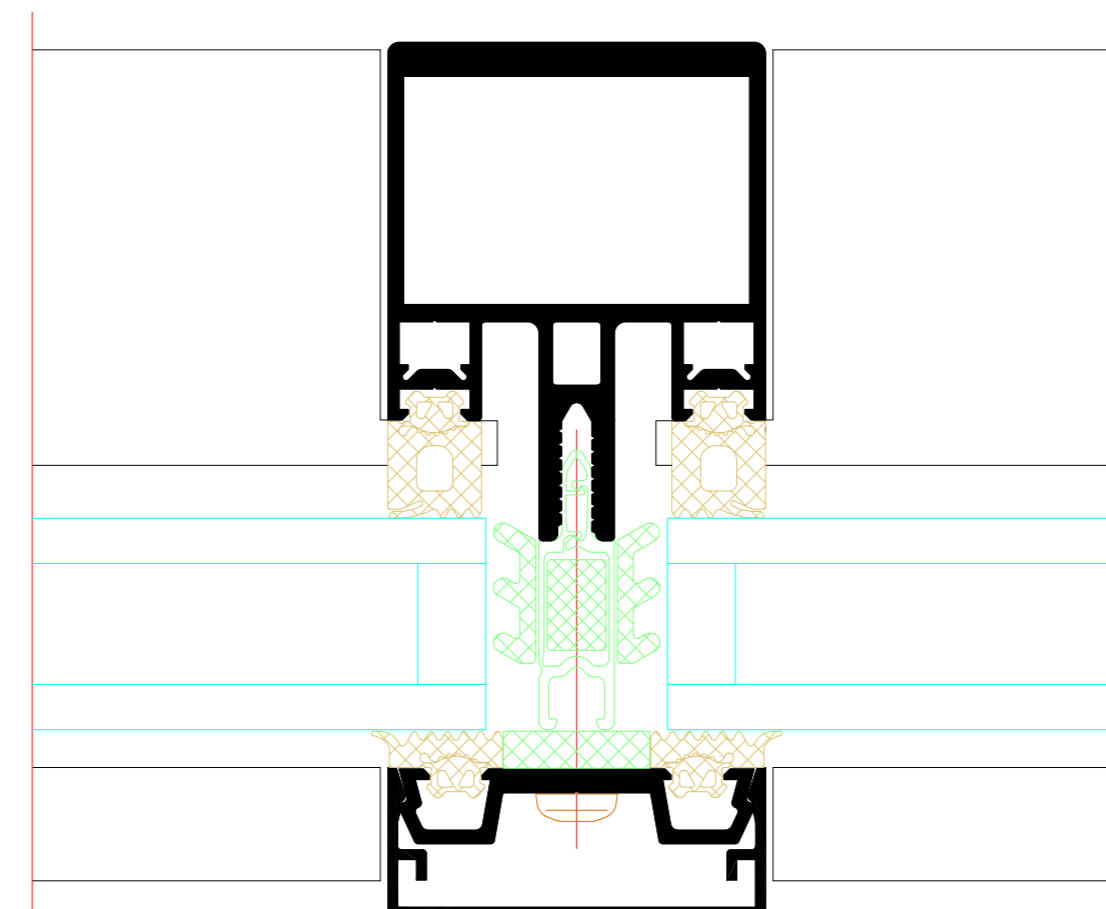
FWS 50.SI Green  
FWS 50.SI Green



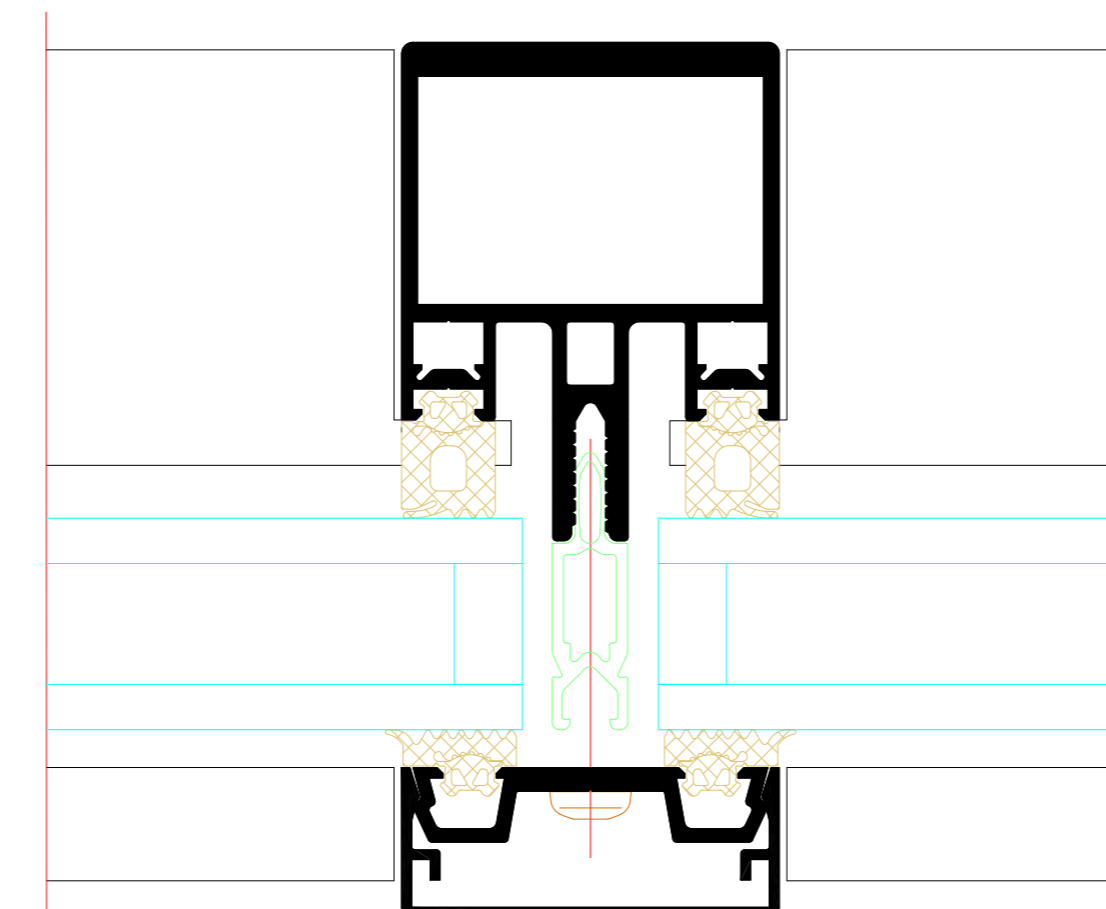
FWS 50.HI - 3-fach Isolierglas  
FWS 50.HI - triple insulating glass

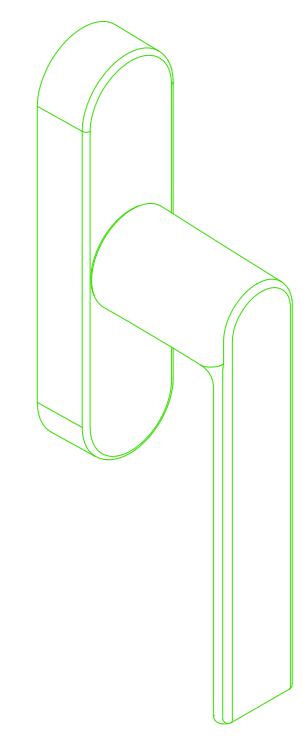


FWS 50.HI - 2-fach Isolierglas  
FWS 50.HI - double insulating glass

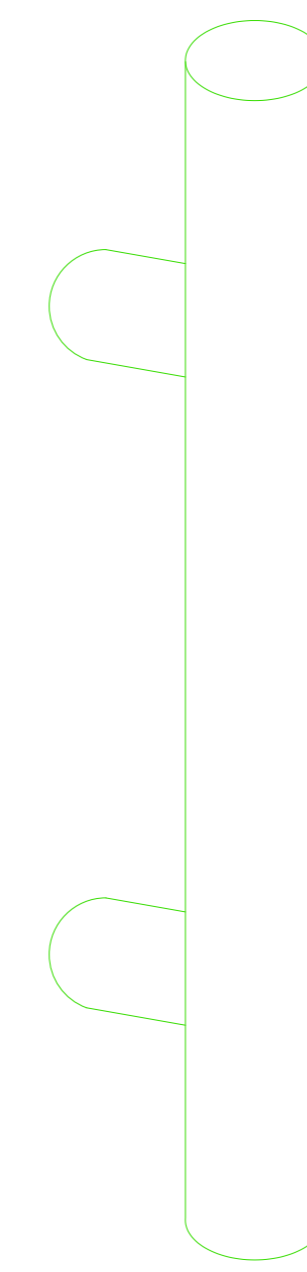
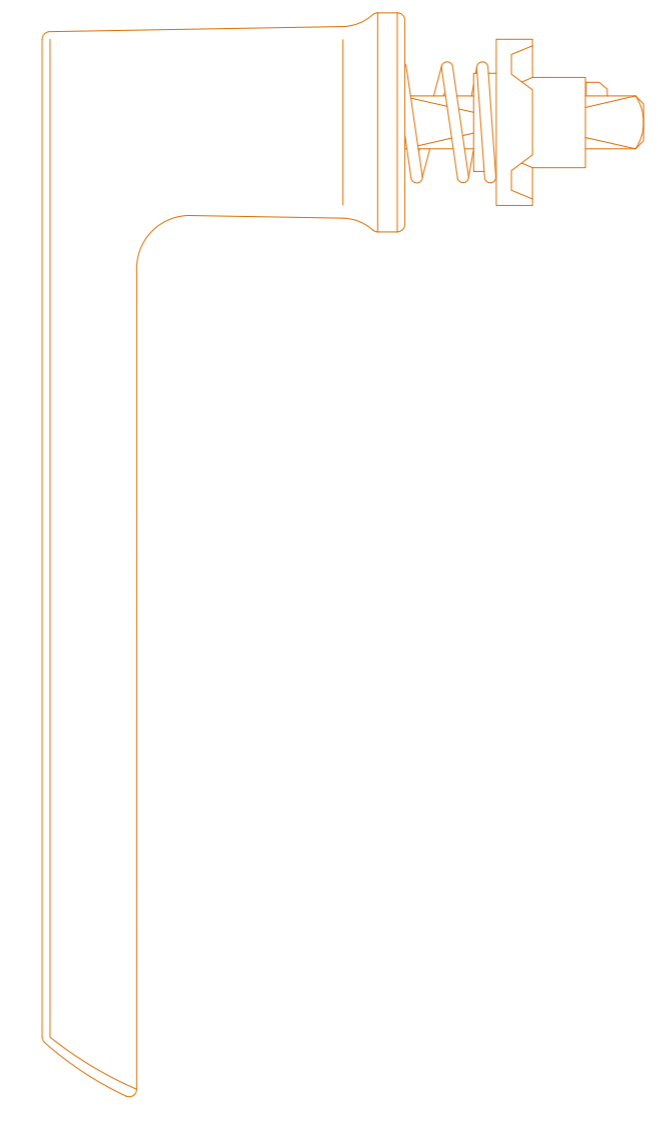
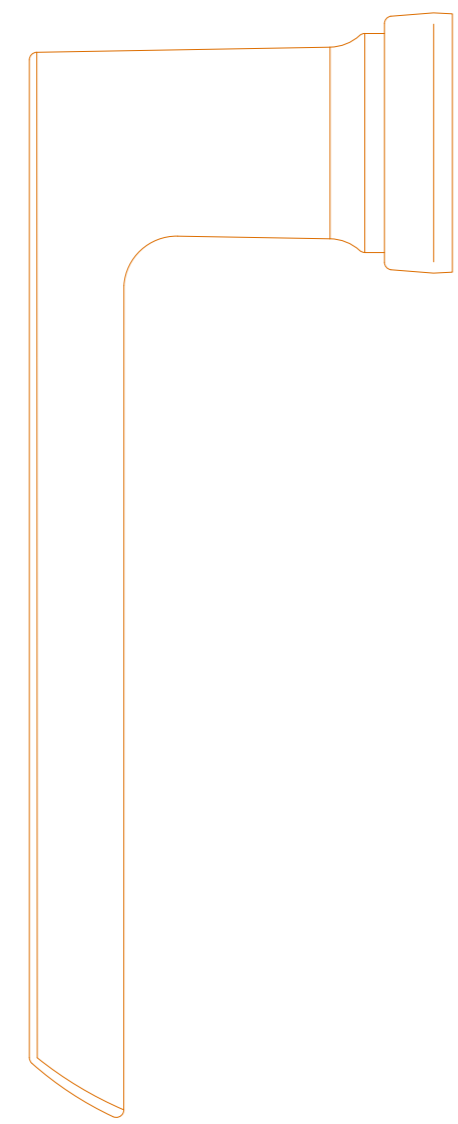
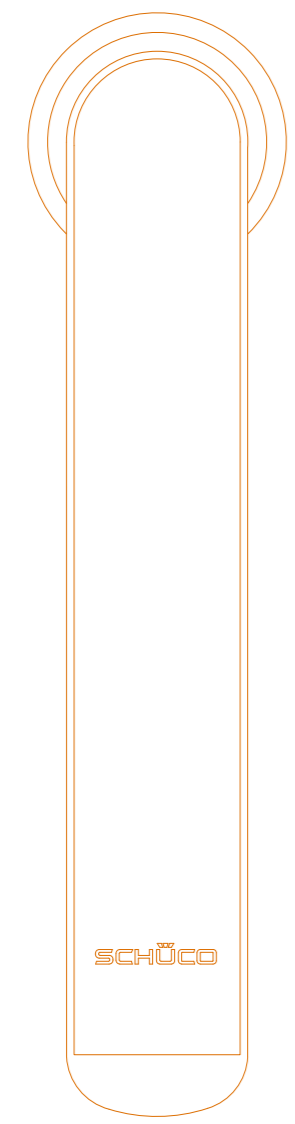


FWS 50  
FWS 50

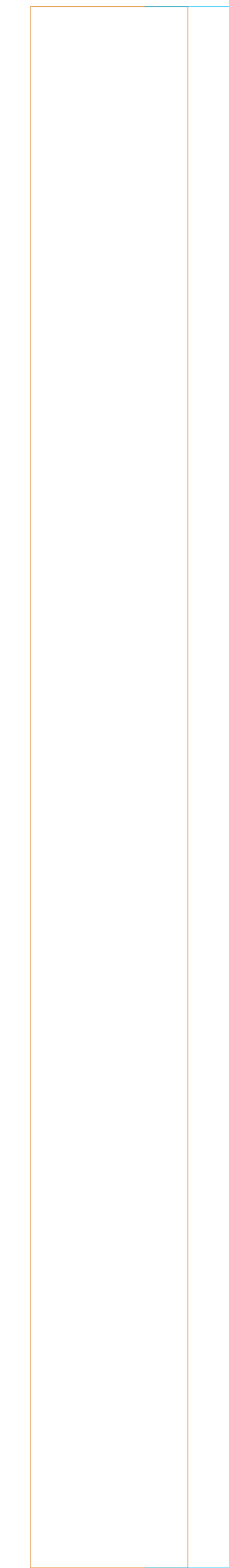




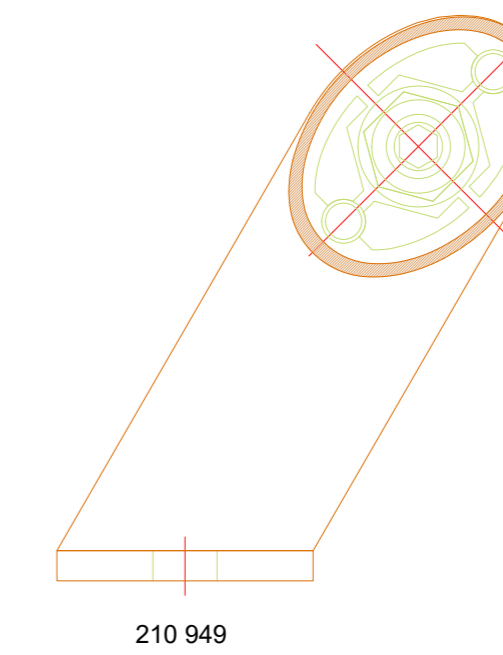
Fenstergriff Standard  
Standard window handle



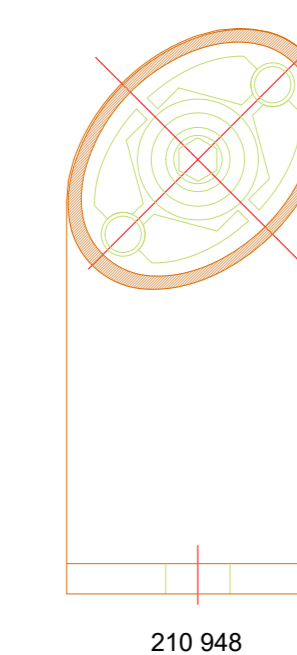
Türgriffstange der Serie Oval  
Oval series door pull bar



L max. 2100 mm

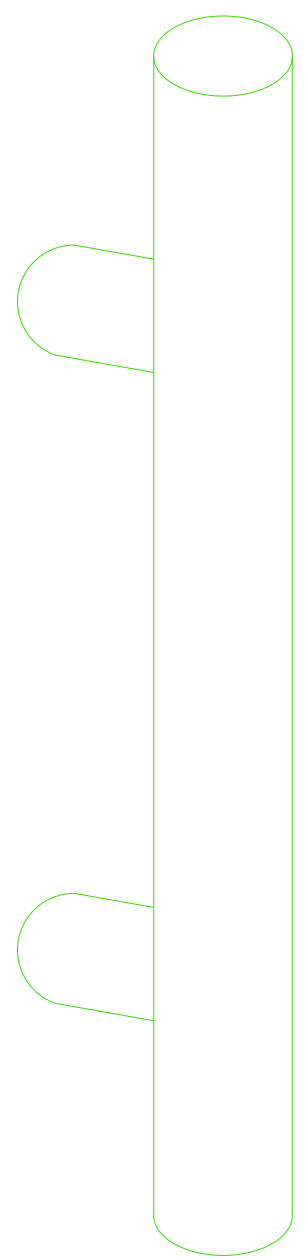


210 949



210 948

Türgriff als gerade Stange  
Door pull as vertical pull bar



L max. 1800 mm

