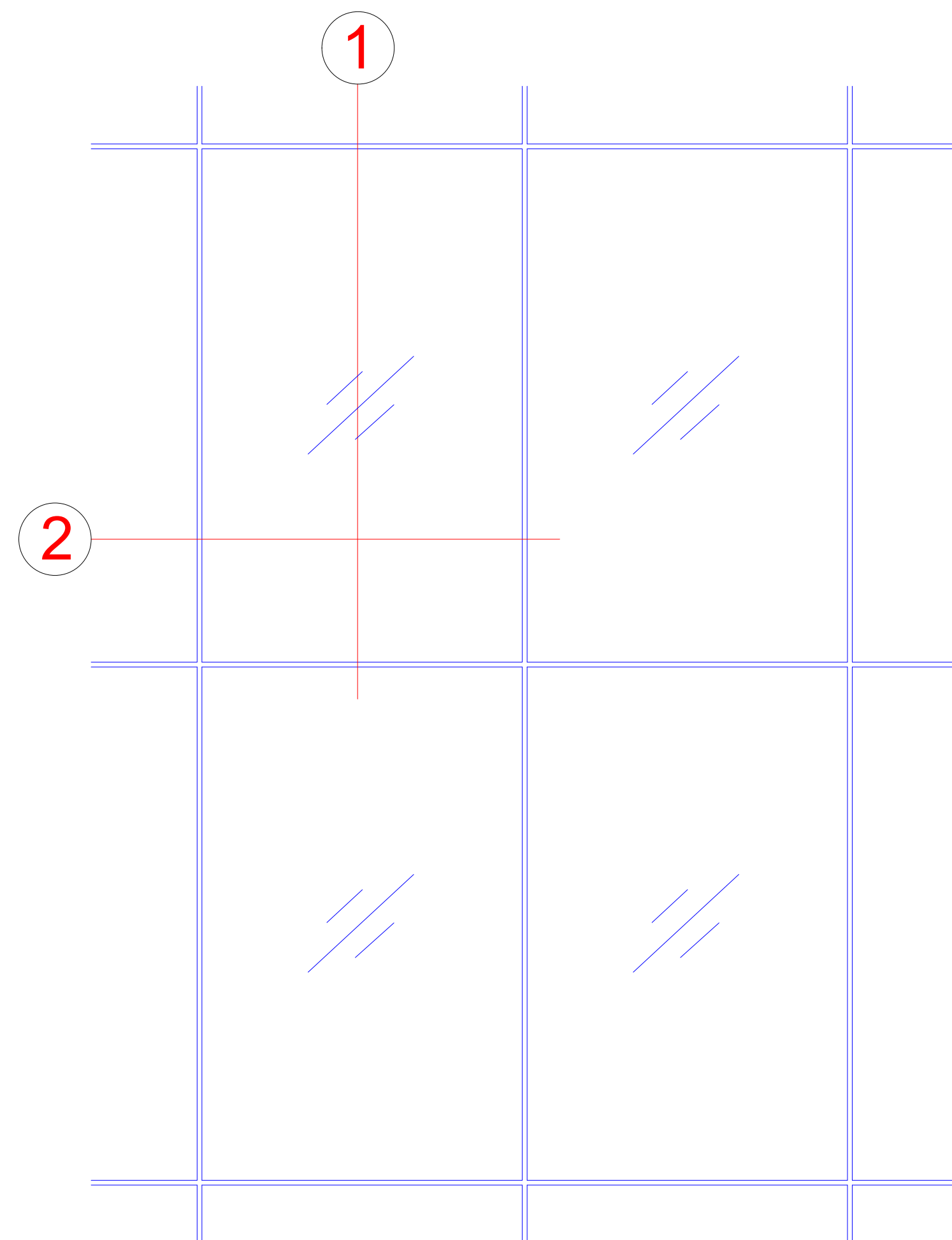
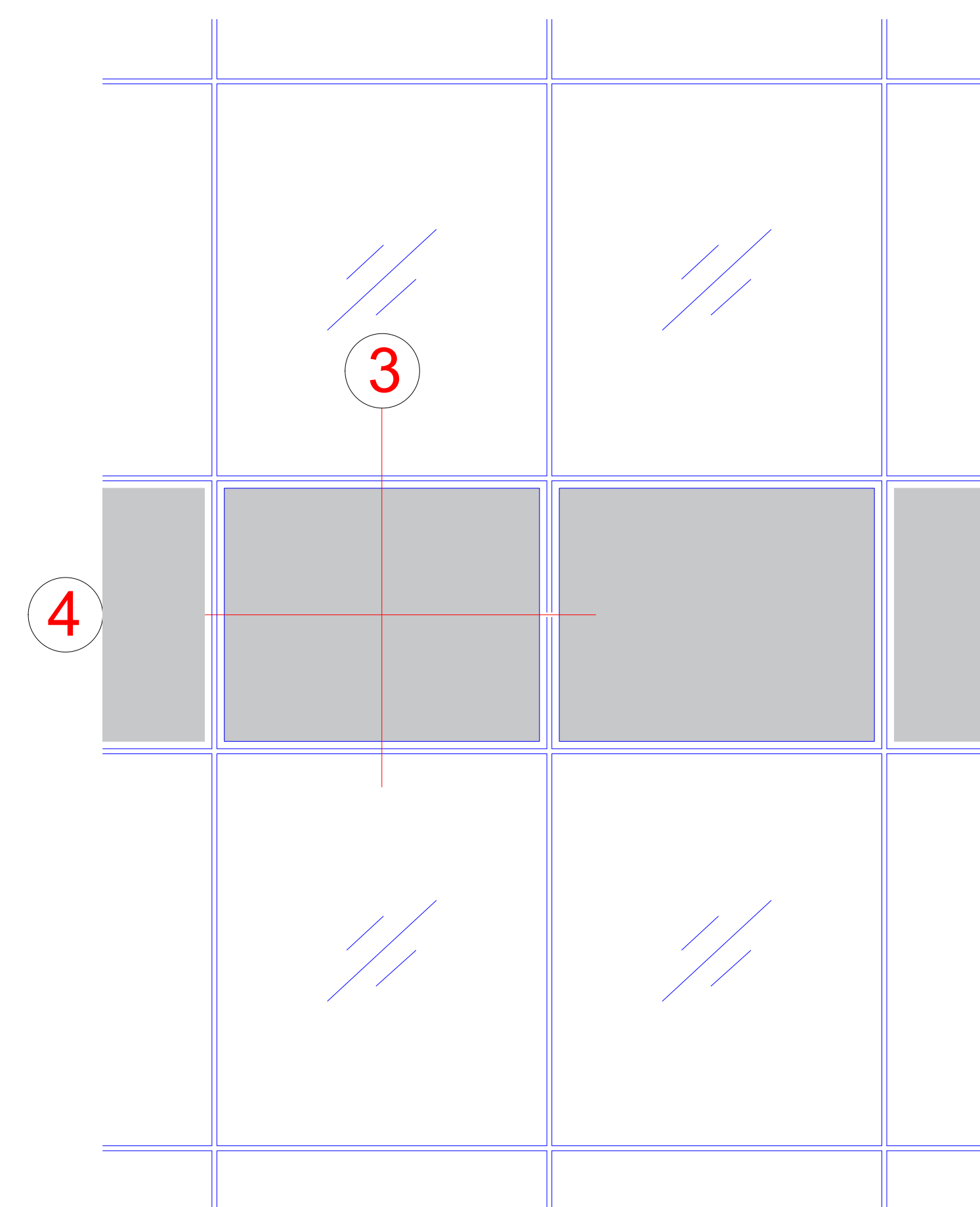


Festverglasung
Festverglasung



Brüstungspaneel /-verglasung
Brüstungspaneel /-verglasung



Technische Informationen FW 50+SG

Technische Informationen FW 50+SG

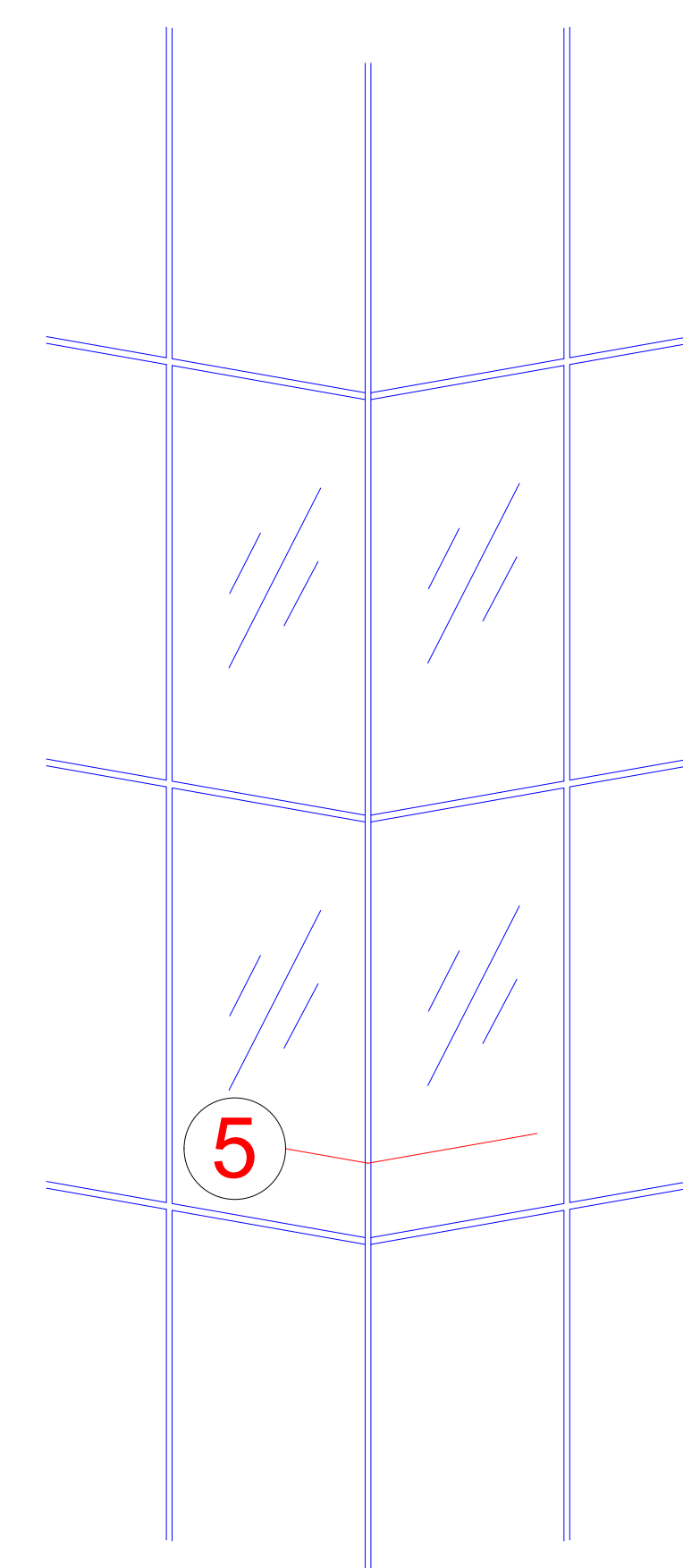
Prüfungen und Normen **	
Luftschalldämmung nach EN ISO 717-1	43 bis 44 dB
Luftschalldämmung nach EN ISO 717-1	43 bis 44 dB
Wärmedämmung nach DIN EN ISO 10077-2	$U_f = 0,91 - 2,8 \text{ W}/(\text{m}^2\text{K})$
Wärmedämmung nach DIN EN ISO 10077-2	
Luftdurchlässigkeit nach DIN EN 12153 *	Klasse AE
Luftdurchlässigkeit nach DIN EN 12153	Klasse AE
Schlagregendichtheit nach DIN EN 12155	Klasse RE 1200
Schlagregendichtheit nach DIN EN 12155	Klasse RE 1200
Windlastwiderstand nach EN 12179 (Nennlast)	$\pm 2,0 \text{ kN}/\text{m}^2$
Windlastwiderstand nach EN 12179 (Nennlast)	
Windlastwiderstand nach EN 12179 (Sicherheitslast)	$\pm 3,0 \text{ kN}/\text{m}^2$
Windlastwiderstand nach EN 12179 (Sicherheitslast)	
Stoßfestigkeit DIN EN 14019, Belastung von innen / außen	Klasse I5 / E5
Stoßfestigkeit DIN EN 14019, Belastung von innen / außen	Klasse I5 / E5
Einbruchhemmung DIN EN V 1627	Klasse RC2
Einbruchhemmung DIN EN V 1627	Klasse RC2

* Objektbezogener Nachweis - wenn erforderlich
Objektbezogener Nachweis - wenn erforderlich

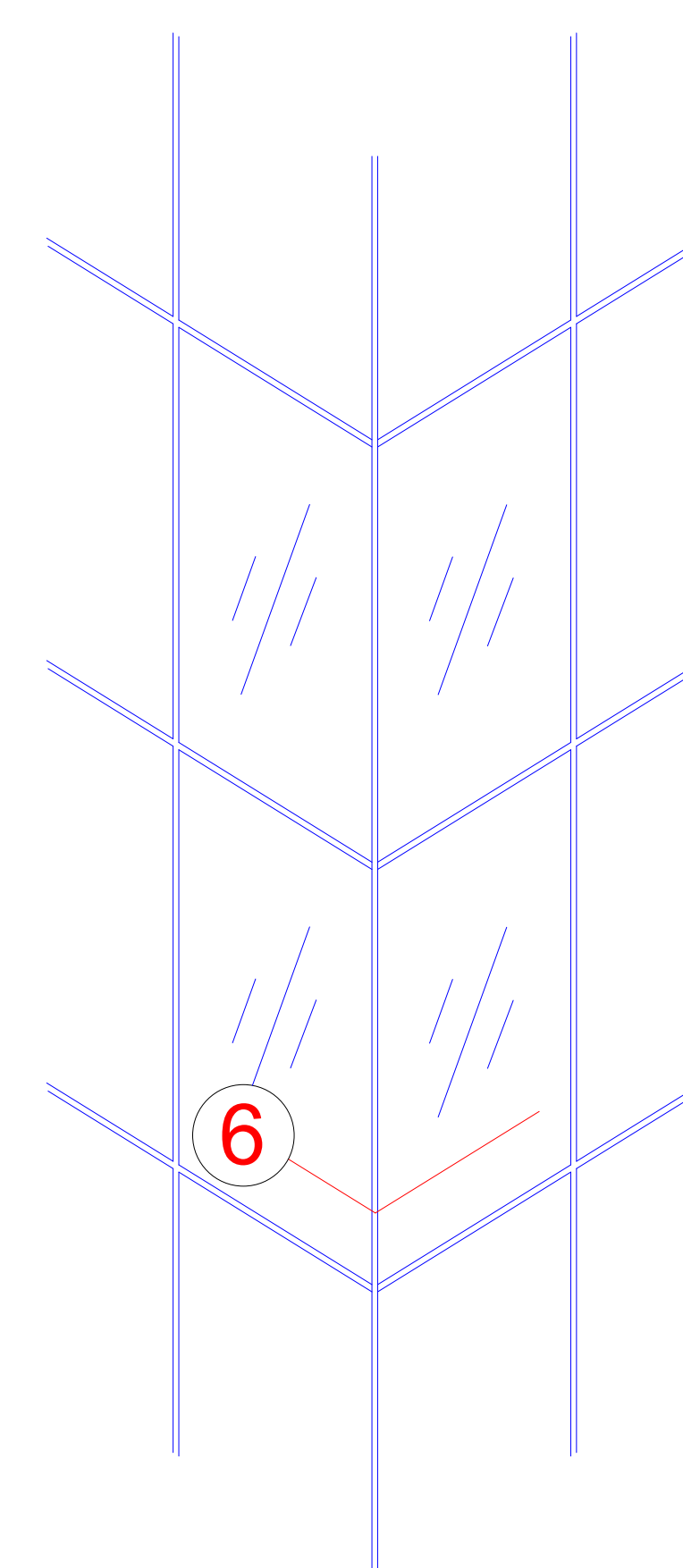
** Die Angaben beschreiben die Bestwerte des Gesamtsystems. Die Eigenschaften einer jeweils gewählten Ausführungsvariante oder Elementkombination sind im Einzelfall anhand der ausführlichen Prüfdokumentation zu bestimmen.

Die Angaben beschreiben die Bestwerte des Gesamtsystems. Die Eigenschaften einer jeweils gewählten Ausführungsvariante oder Elementkombination sind im Einzelfall anhand der ausführlichen Prüfdokumentation zu bestimmen.

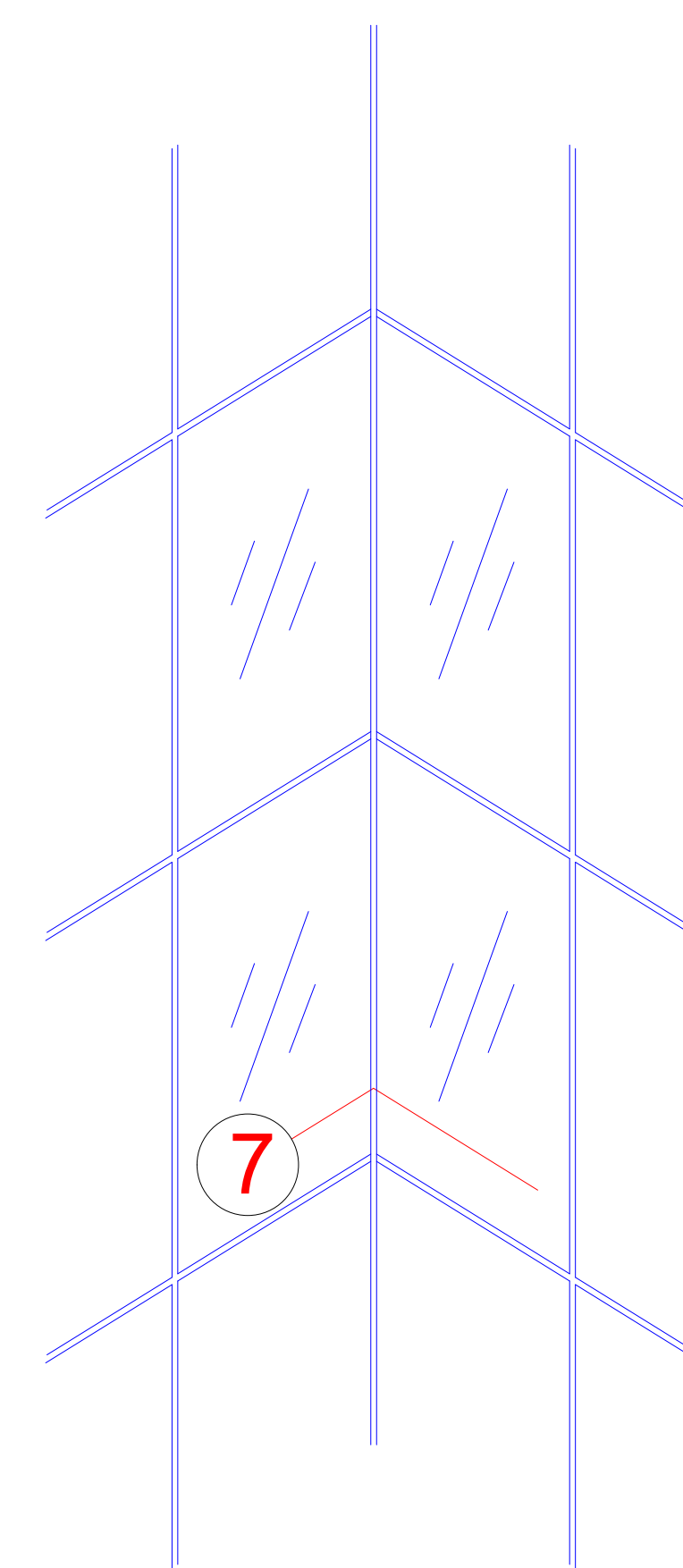
Segmentierung
Segmentierung



90° Außenecke
90° Außenecke

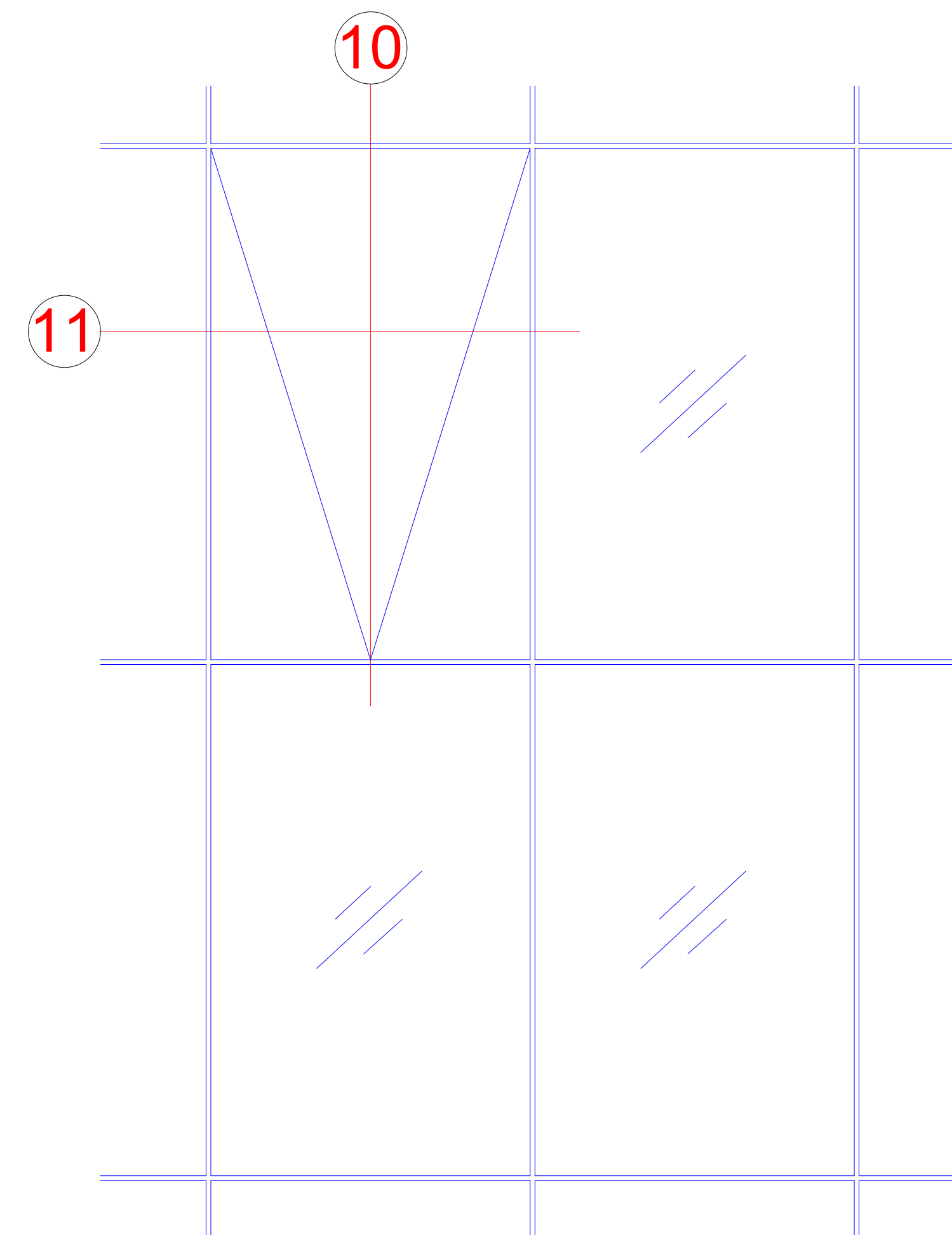


90° Innenecke
90° Innenecke



Einsatzelement AWS 114 SG

Einsatzelement AWS 114 SG



Technische Informationen AWS 114 SG

Technische Informationen AWS 114 SG

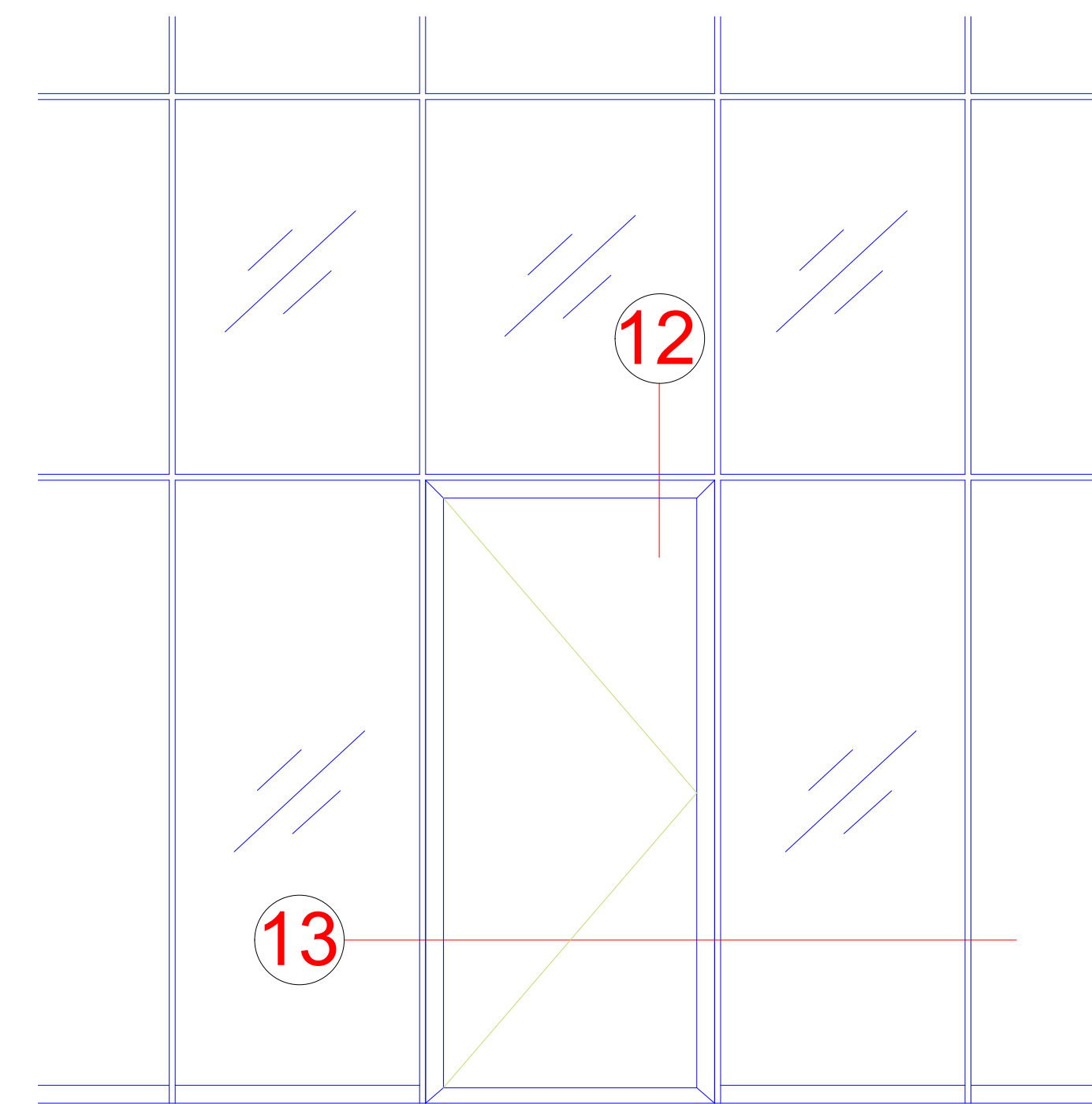
Prüfungen und Normen	
Prüfungen und Normen	
Luftschalldämmung nach EN ISO 717-1	37 bis 43 dB
Luftschalldämmung nach EN ISO 717-1	37 bis 43 dB
Wärmedämmung nach DIN EN ISO 10077-2	Uf = 1,8 - 2,8 W/(m²K)
Wärmedämmung nach DIN EN ISO 10077-2	
Luftdurchlässigkeit nach DIN EN 12207 *	Klasse 4
Luftdurchlässigkeit nach DIN EN 12207	Klasse 4
Schlagregendichtheit nach DIN EN 12208	Klasse E 1200
Schlagregendichtheit nach DIN EN 12208	Klasse E 1200
Windlastwiderstand nach EN 12210	Klasse C5 / B5
Windlastwiderstand nach EN 12210	Klasse C5 / B5
Stoßfestigkeit nach EN 13049	Klasse 4
Stoßfestigkeit nach EN 13049	Klasse 4
Einbruchhemmung nach DIN EN V 1627	Klasse RC2
Einbruchhemmung nach DIN EN V 1627	Klasse RC2

* Objektbezogener Nachweis - wenn erforderlich
Objektbezogener Nachweis - wenn erforderlich

** Die Angaben beschreiben die Bestwerte des Gesamtsystems.
Die Eigenschaften einer jeweils gewählten Ausführungsvariante oder Elementkombination sind im Einzelfall anhand der ausführlichen Prüfdokumentation zu bestimmen.

Die Angaben beschreiben die Bestwerte des Gesamtsystems.
Die Eigenschaften einer jeweils gewählten Ausführungsvariante oder Elementkombination sind im Einzelfall anhand der ausführlichen Prüfdokumentation zu bestimmen.

Einsatzelement ADS 65 SG
 Einsatzelement ADS 65 SG



Technische Informationen ADS 65

Technische Informationen ADS 65

Prüfungen und Normen

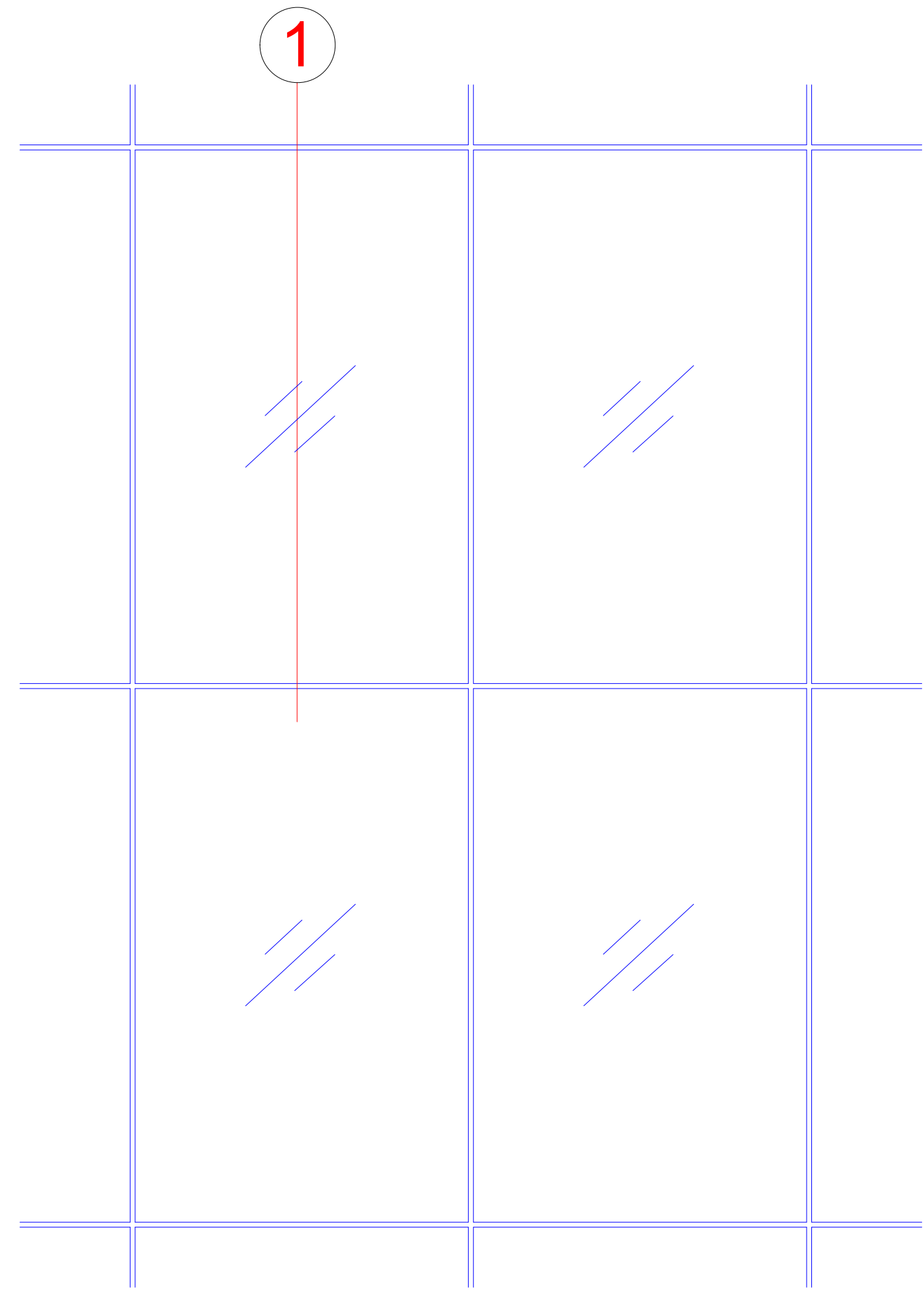
Prüfungen und Normen

Schalldämmung nach DIN EN ISO 140-3	bis Rw 43 dB
Schalldämmung nach DIN EN ISO 140-3	bis Rw 43 dB
Einbruchhemmung nach DIN V ENV 1627	bis WK3
Einbruchhemmung nach DIN V ENV 1627	bis WK3
Luftdurchlässigkeit nach DIN EN 12207	bis Klasse 2
Luftdurchlässigkeit nach DIN EN 12207	bis Klasse 2
Schlagregendichtheit nach DIN EN 12208	bis Klasse 5A
Schlagregendichtheit nach DIN EN 12208	bis Klasse 5A
Windlastwiderstand nach DIN EN 12210	bis Klasse C3
Windlastwiderstand nach DIN EN 12210	bis Klasse C3
Mechanische Beanspruchung nach DIN EN 13115	Klasse 3
Mechanische Beanspruchung nach DIN EN 13115	Klasse 3
Dauerfunktion nach DIN EN 12400	Klasse 5
Dauerfunktion nach DIN EN 12400	Klasse 5

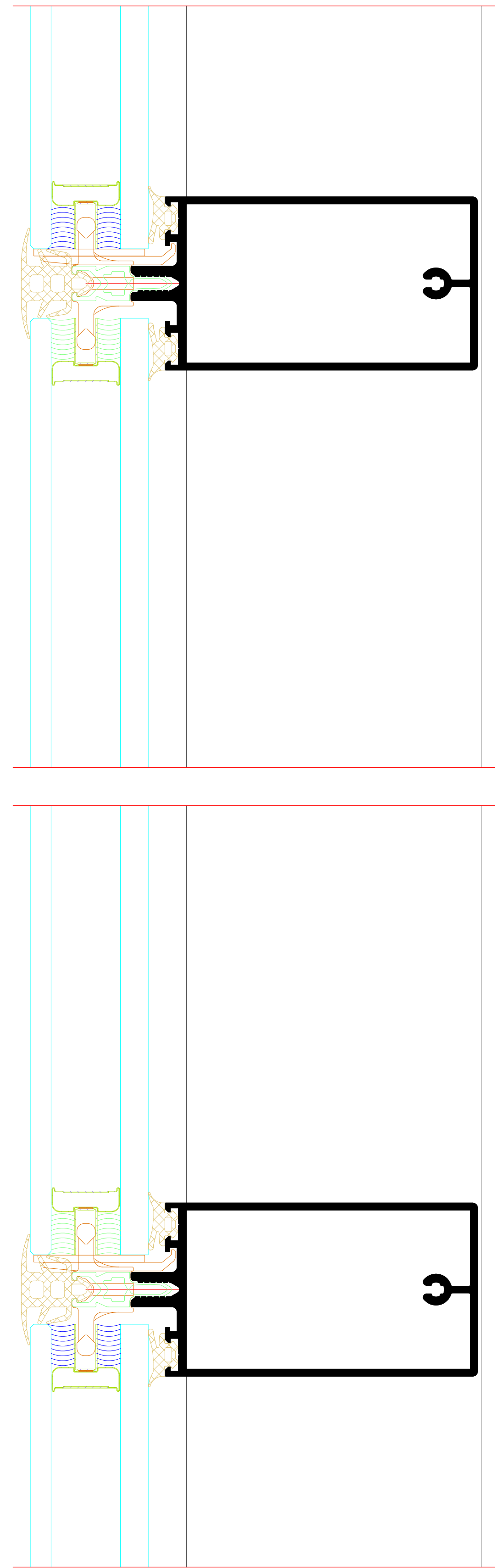
* Die Angaben beschreiben die Bestwerte des Gesamtsystems bei innen als auch außen öffnenden Ausführungen. Die Eigenschaften einer jeweils gewählten Ausführungsvariante oder Elementkombination sind im Einzelfall anhand der ausführlichen Prüfdokumentation zu bestimmen.

Die Angaben beschreiben die Bestwerte des Gesamtsystems bei innen als auch außen öffnenden Ausführungen. Die Eigenschaften einer jeweils gewählten Ausführungsvariante oder Elementkombination sind im Einzelfall anhand der ausführlichen Prüfdokumentation zu bestimmen.

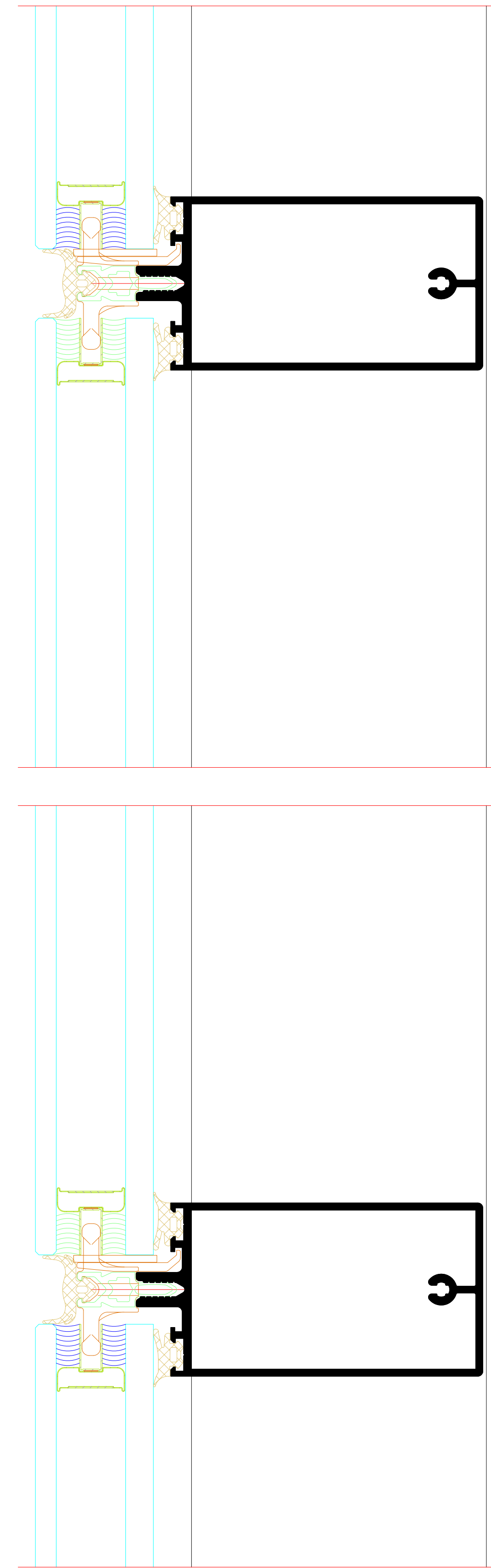
Festverglasung
Festverglasung



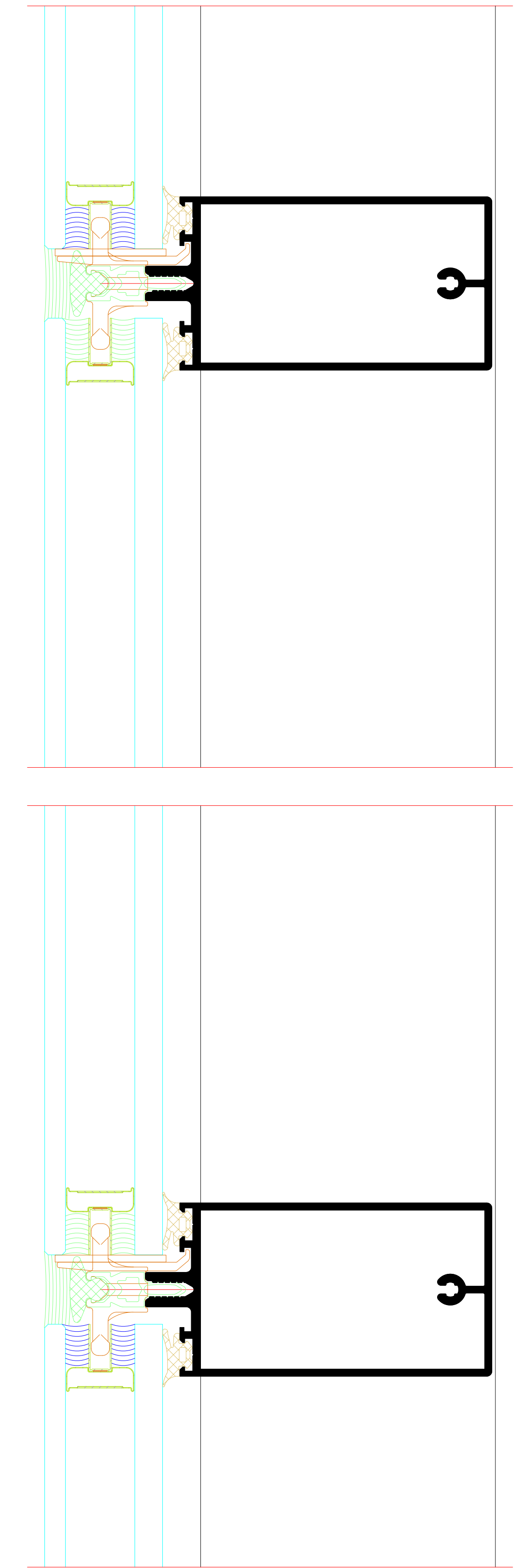
1 flächenbündige Trockenverglasung
flächenbündige Trockenverglasung



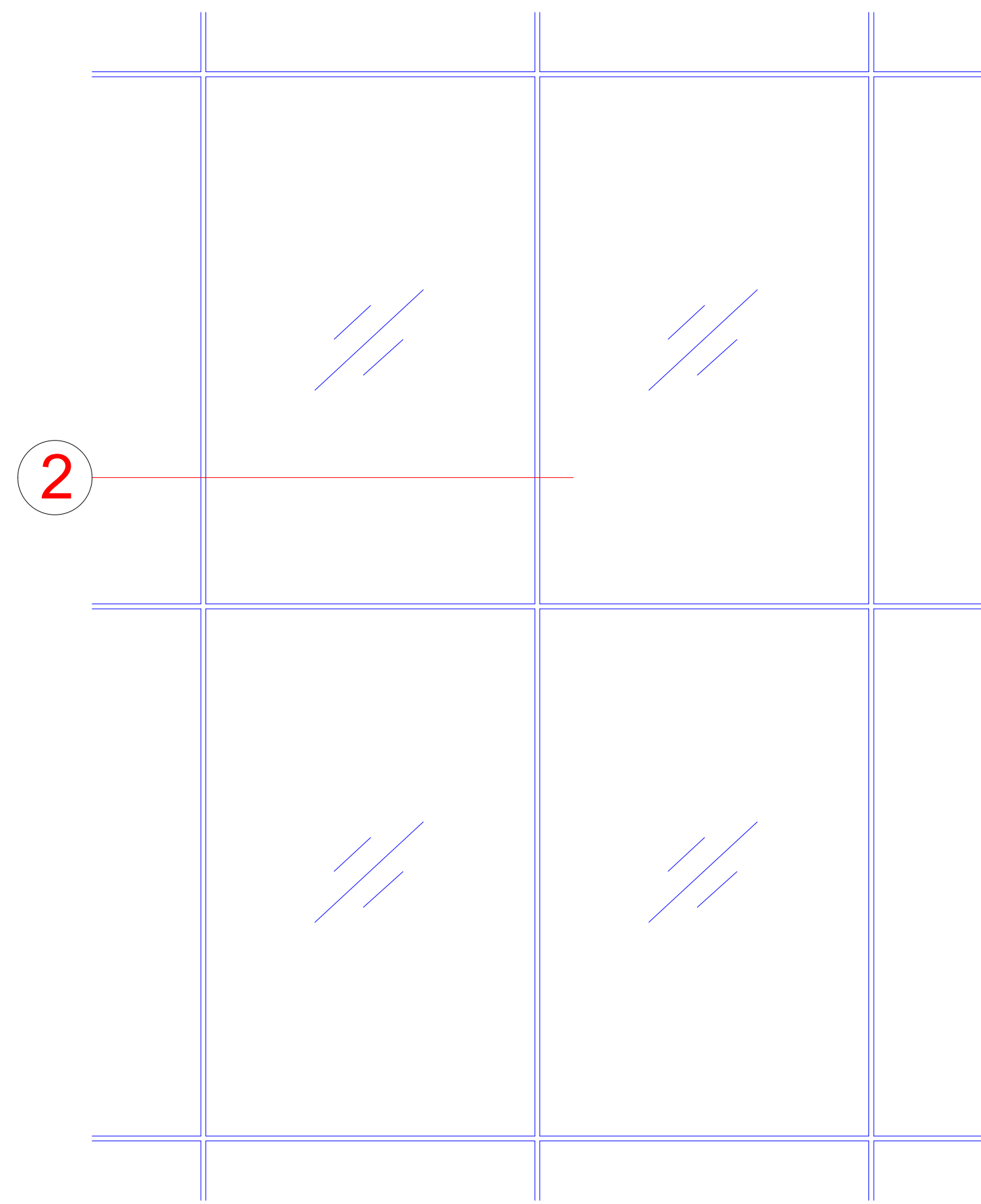
1 U-förmige Trockenverglasung
U-förmige Trockenverglasung



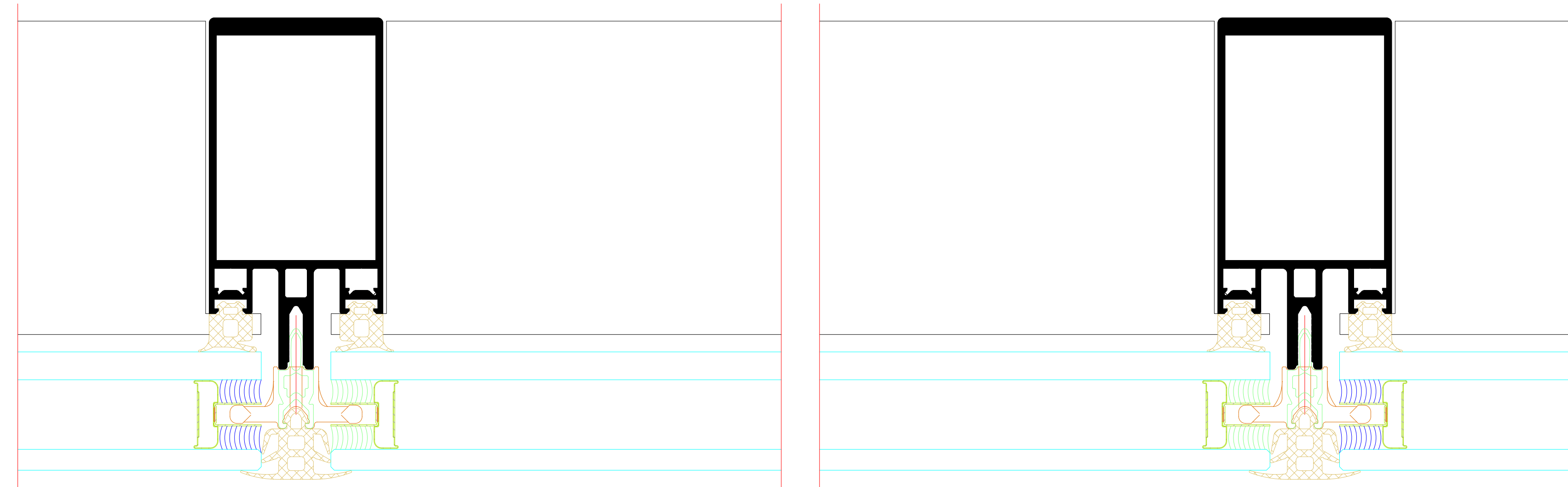
1 Naßversiegelung
Naßversiegelung



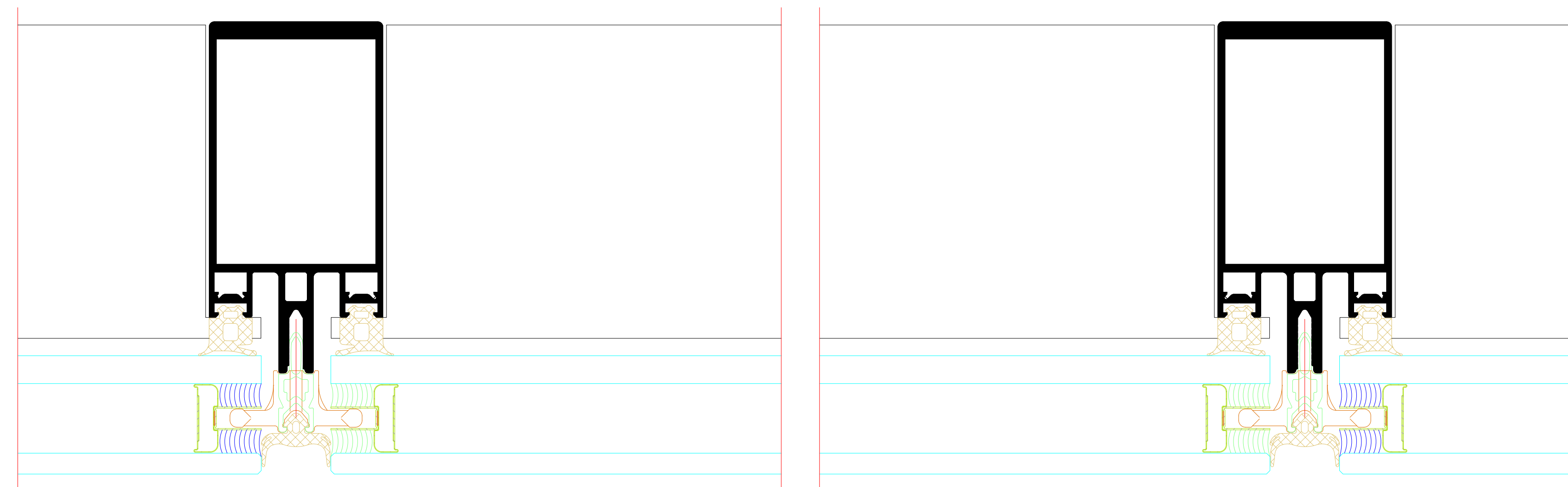
Festverglasung
Festverglasung



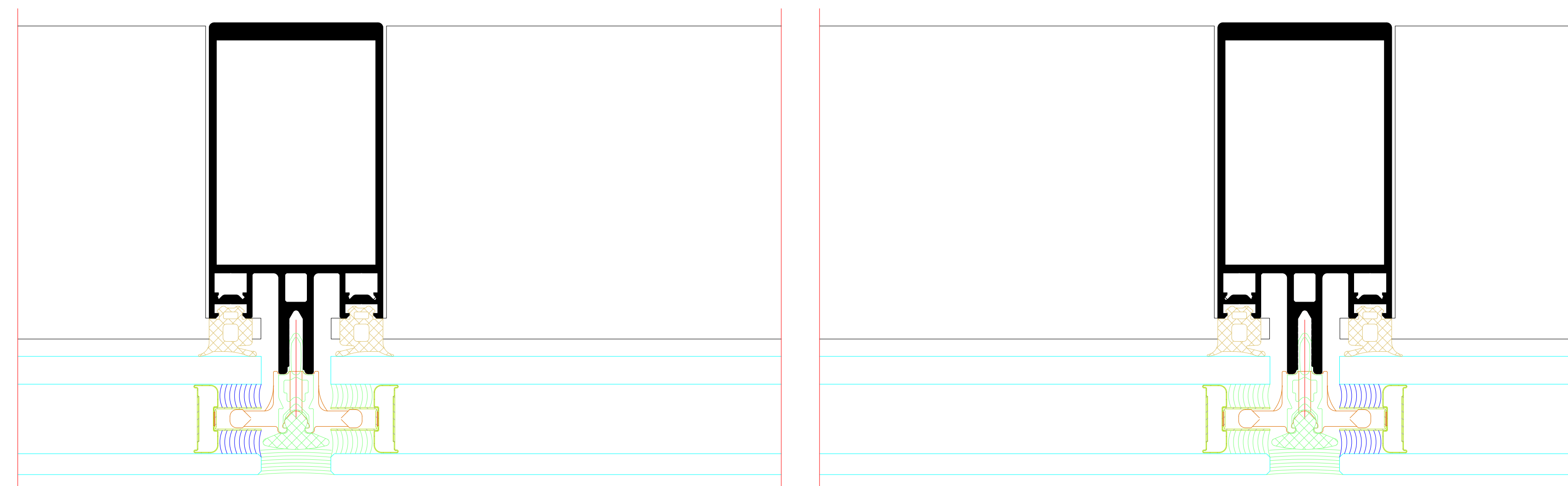
2 flächenbündige Trockenverglasung
flächenbündige Trockenverglasung



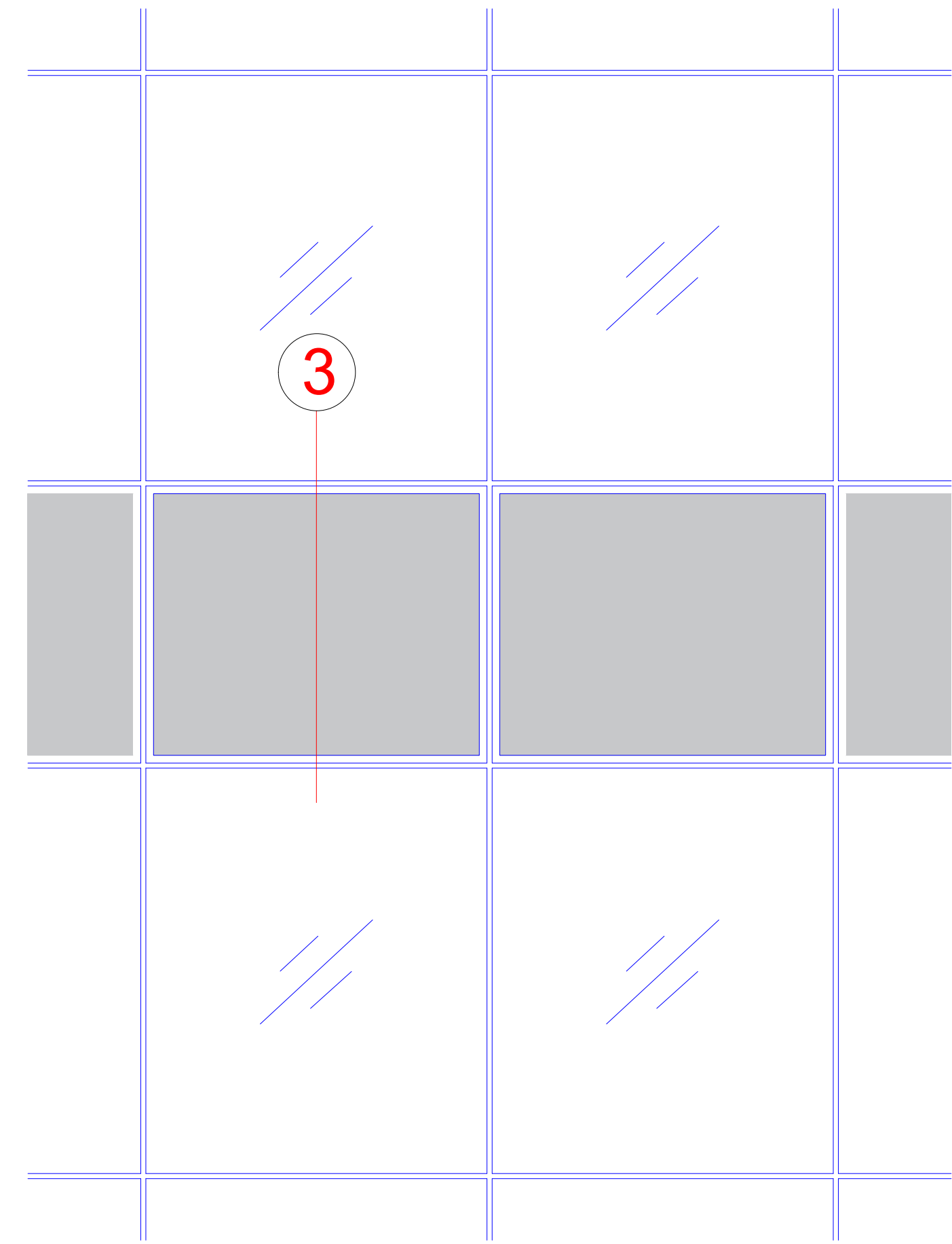
2 U-förmige Trockenverglasung
U-förmige Trockenverglasung



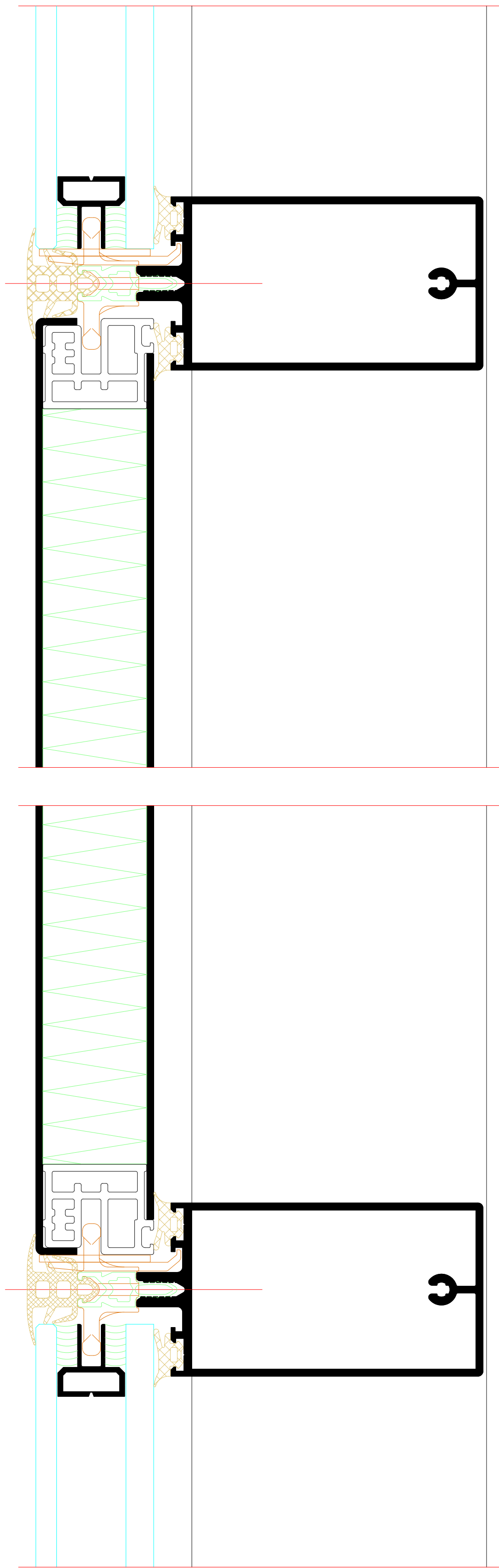
2 Naßversiegelung
Naßversiegelung



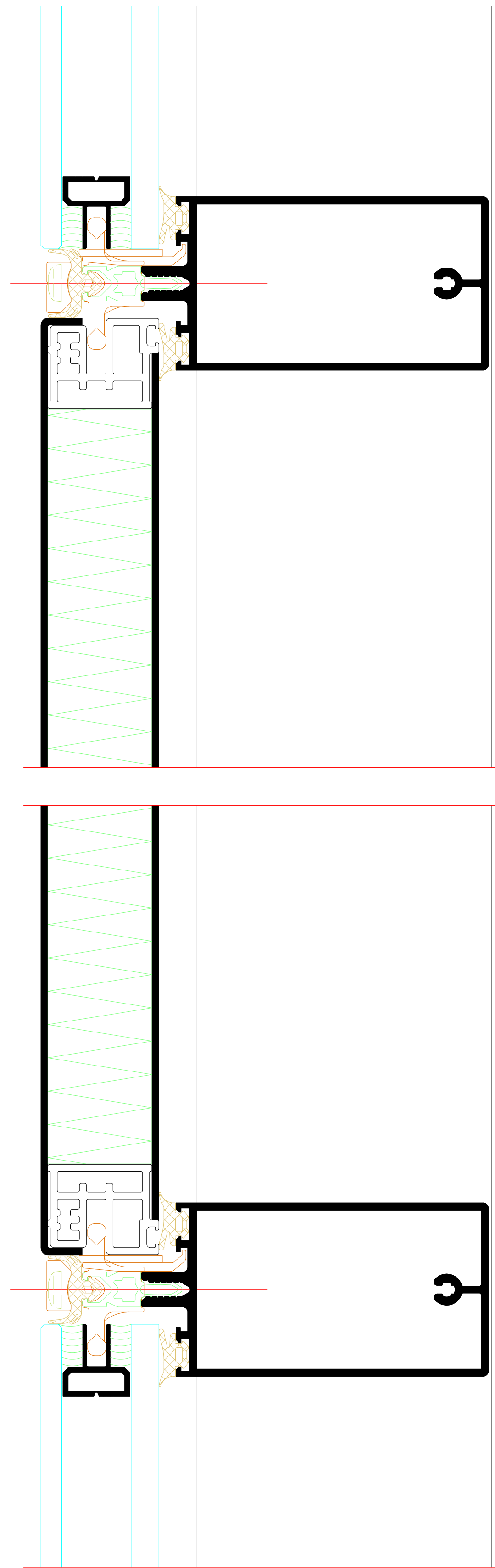
Brüstungspaneel
Brüstungspaneel



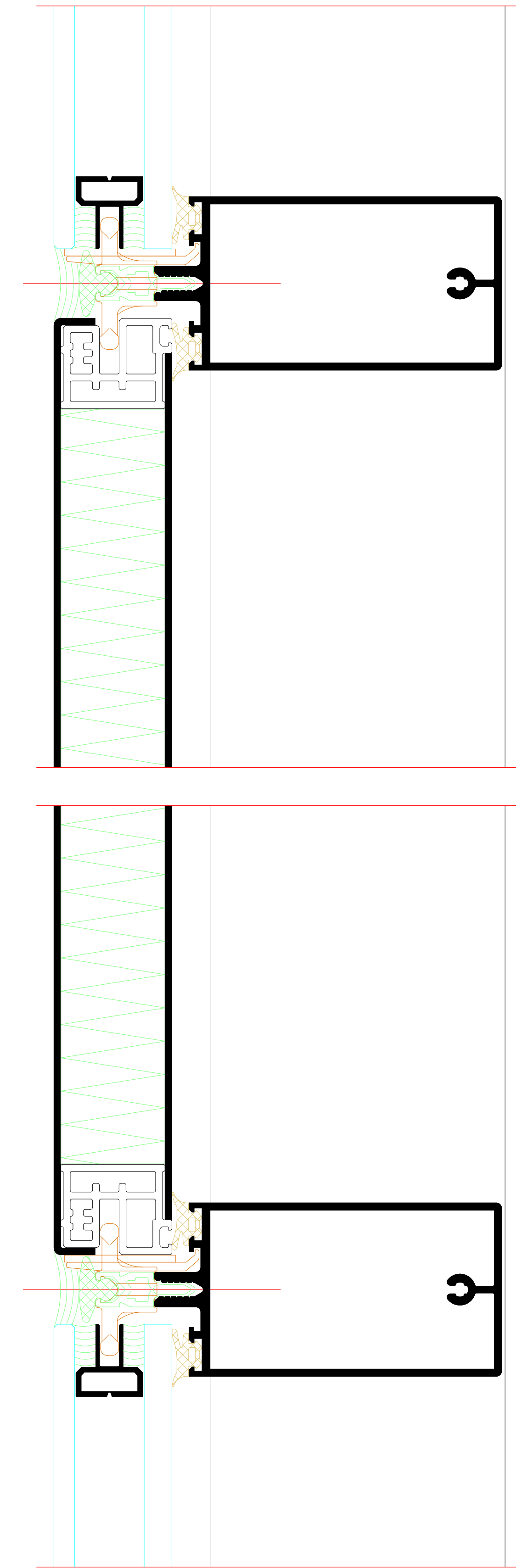
3 flächenbündige Trockenverglasung
flächenbündige Trockenverglasung



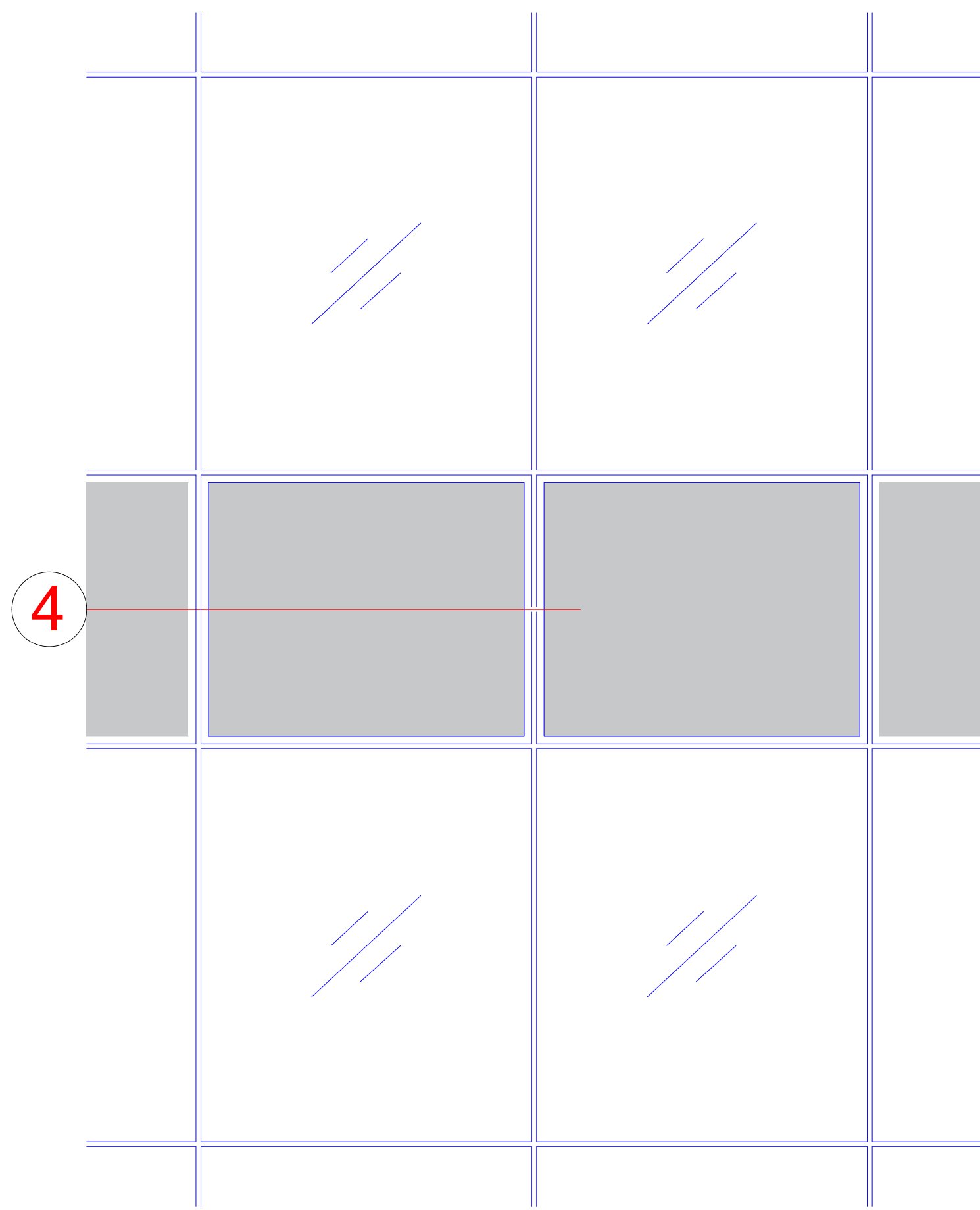
3 U-förmige Trockenverglasung
U-förmige Trockenverglasung



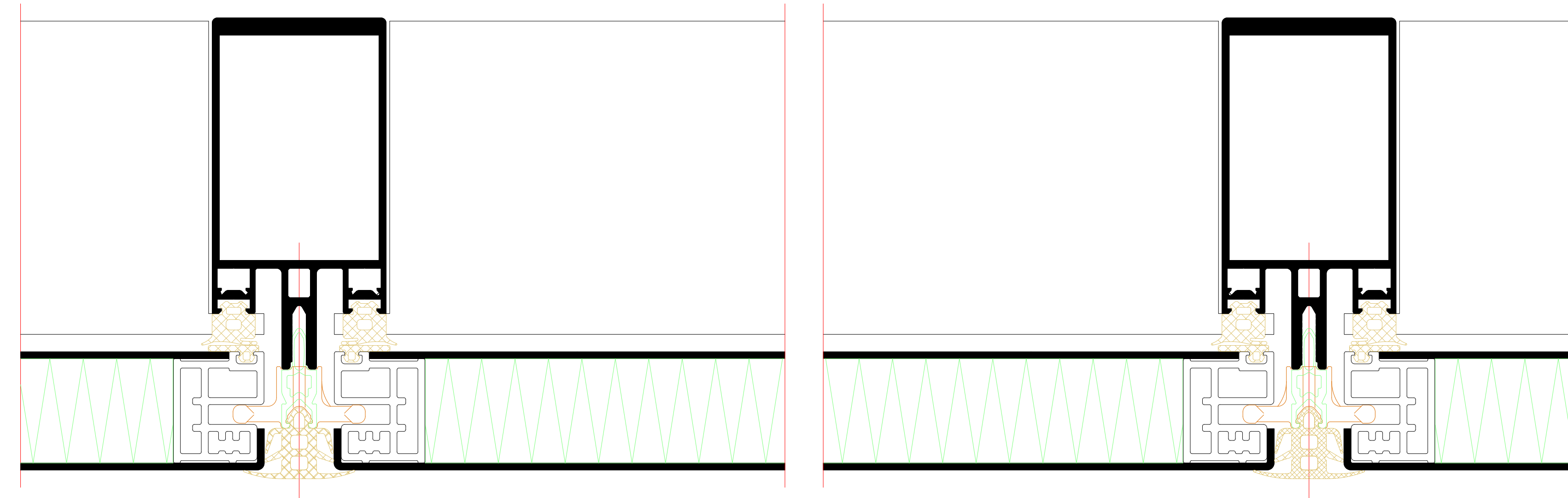
3 Naßversiegelung
Naßversiegelung



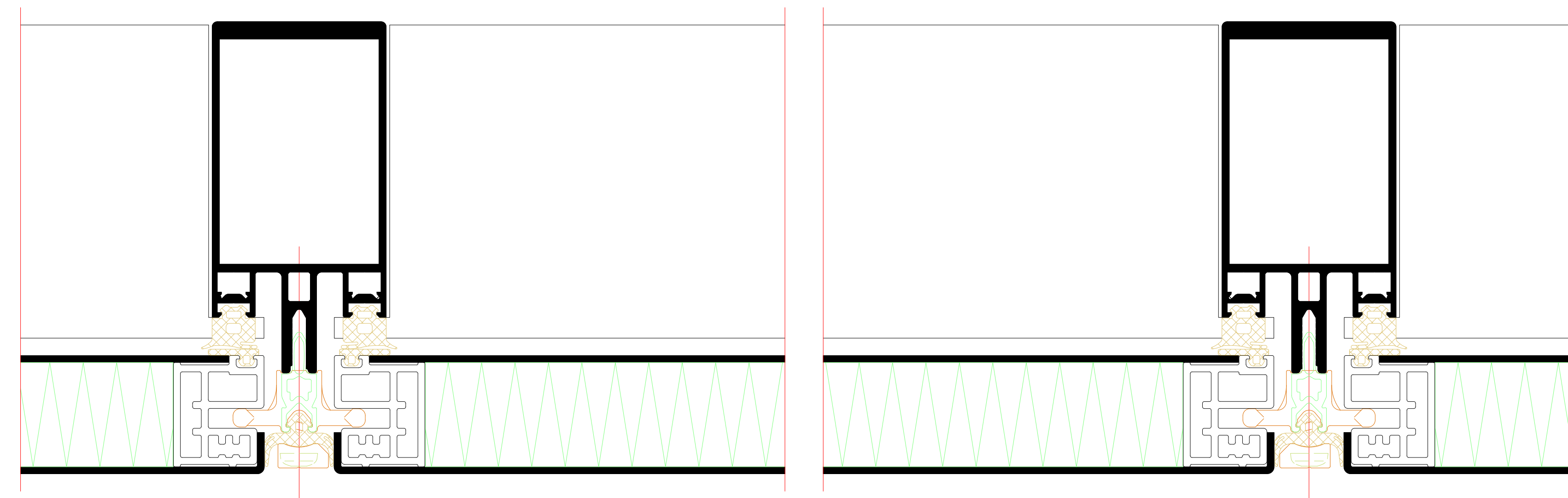
Brüstungspaneel
 Brüstungspaneel



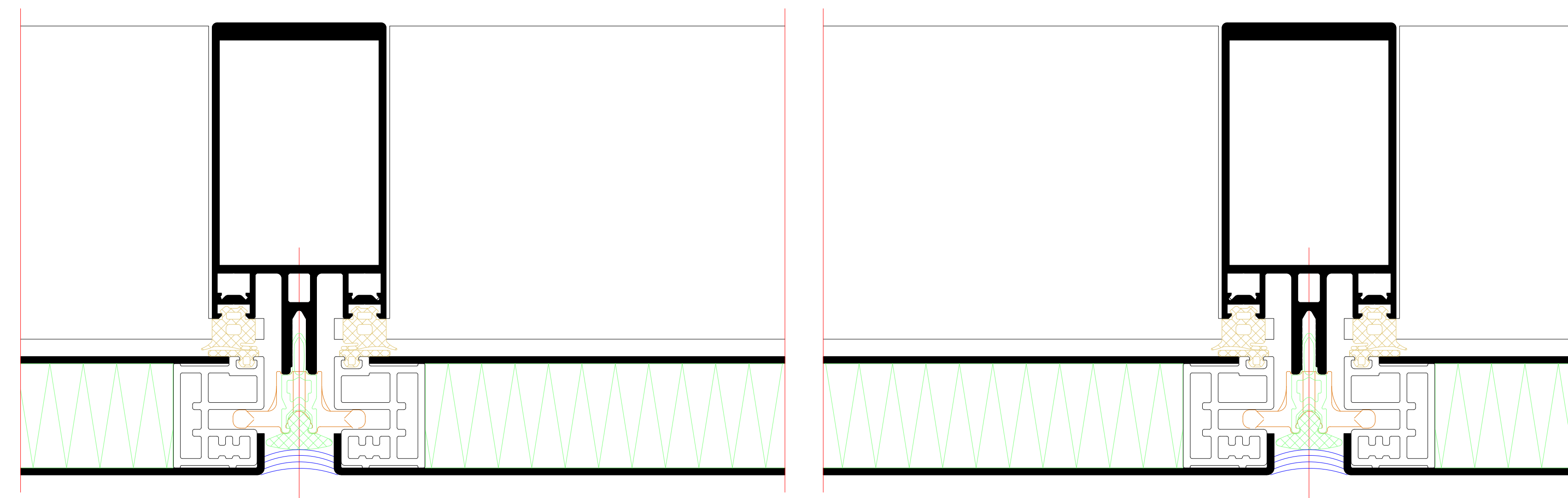
4 flächenbündige Trockenverglasung
 flächenbündige Trockenverglasung



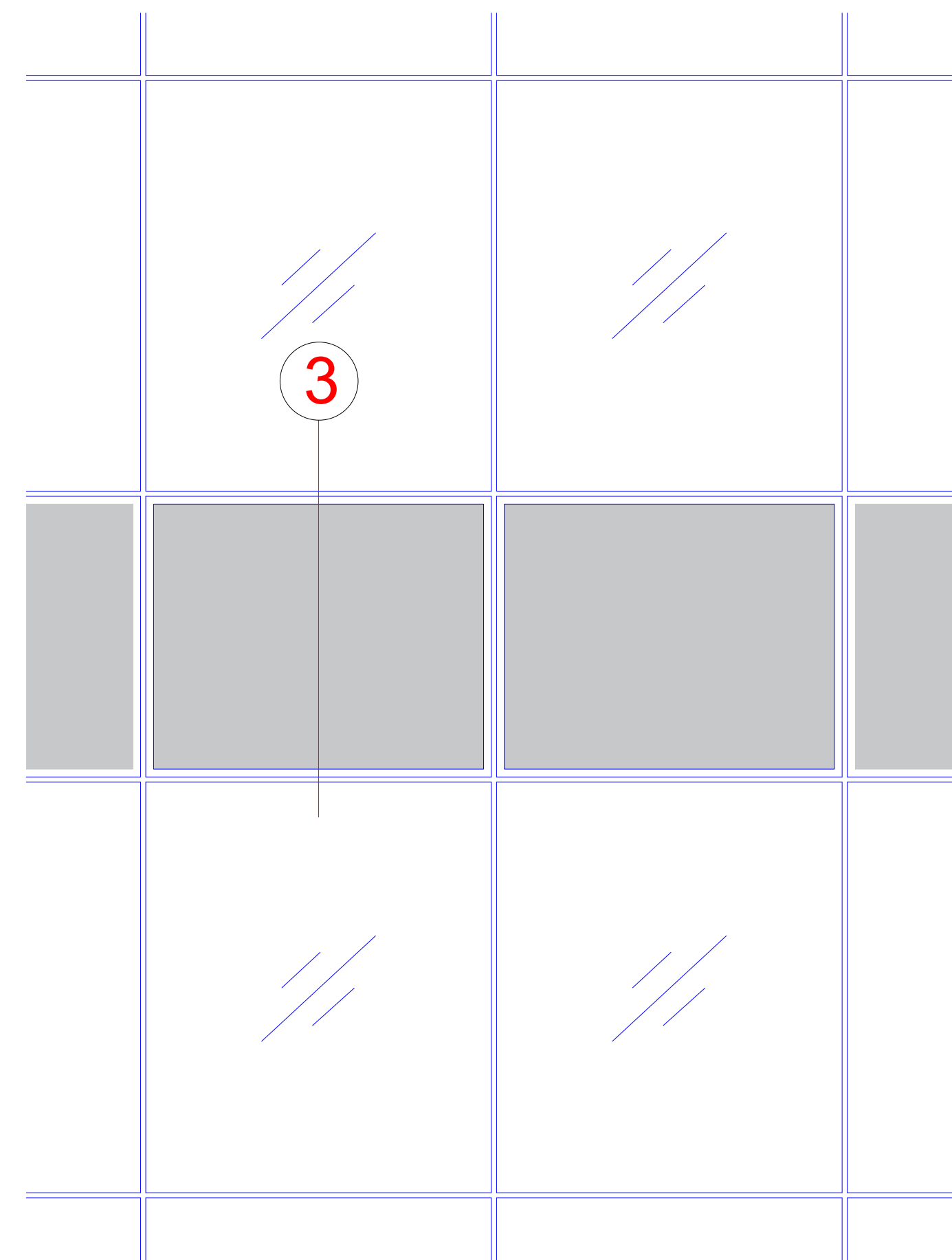
4 U-förmige Trockenverglasung
 U-förmige Trockenverglasung



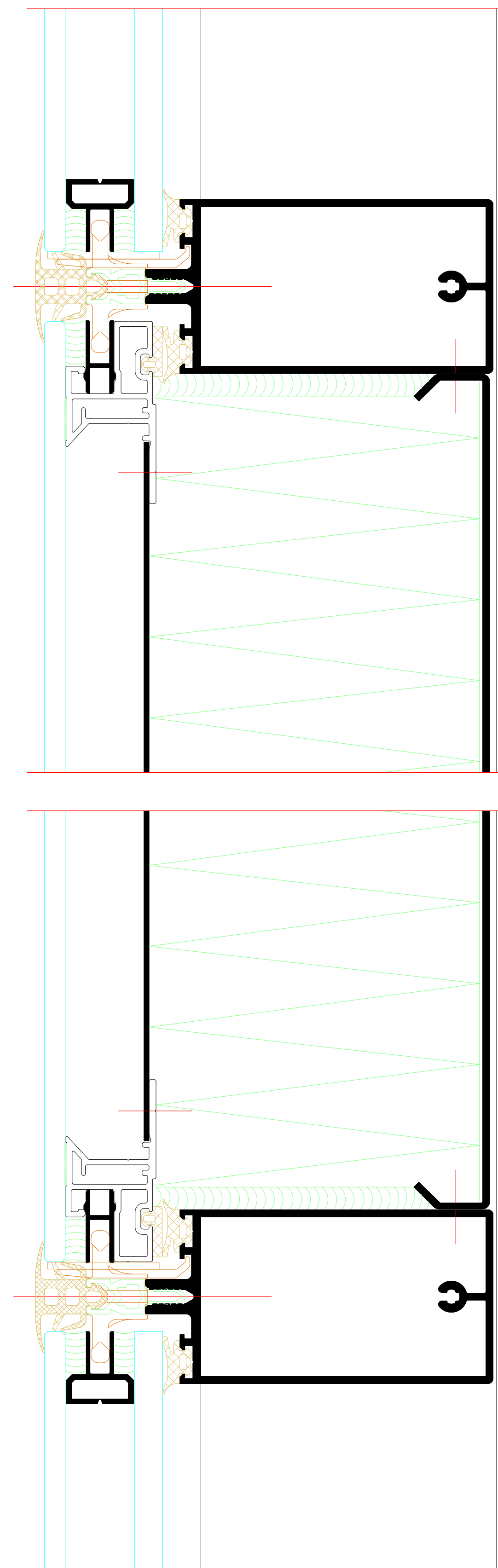
4 Naßversiegelung
 Naßversiegelung



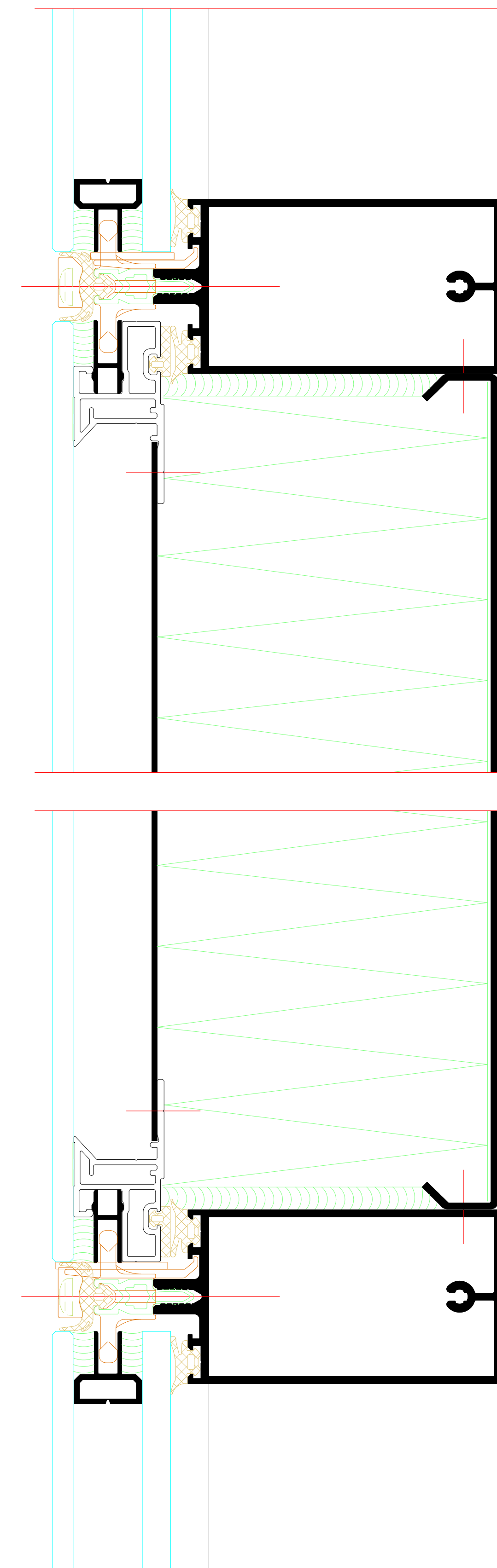
Brüstungsverglasung
Brüstungsverglasung



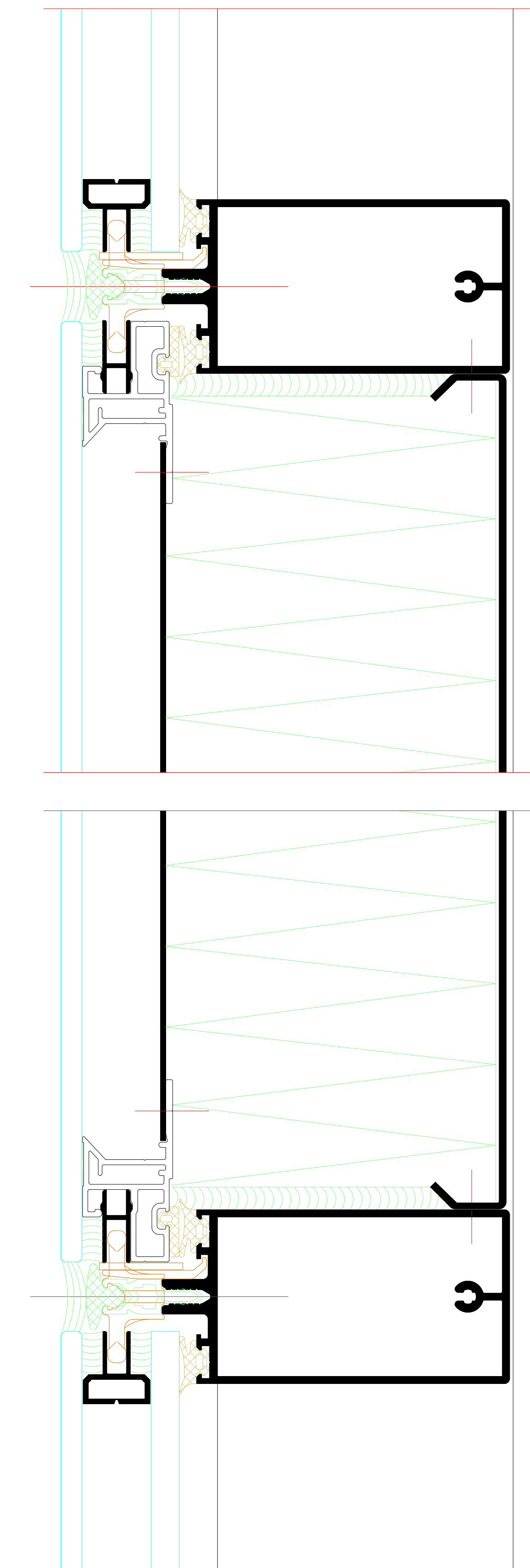
3 flächenbündige Trockenverglasung
flächenbündige Trockenverglasung



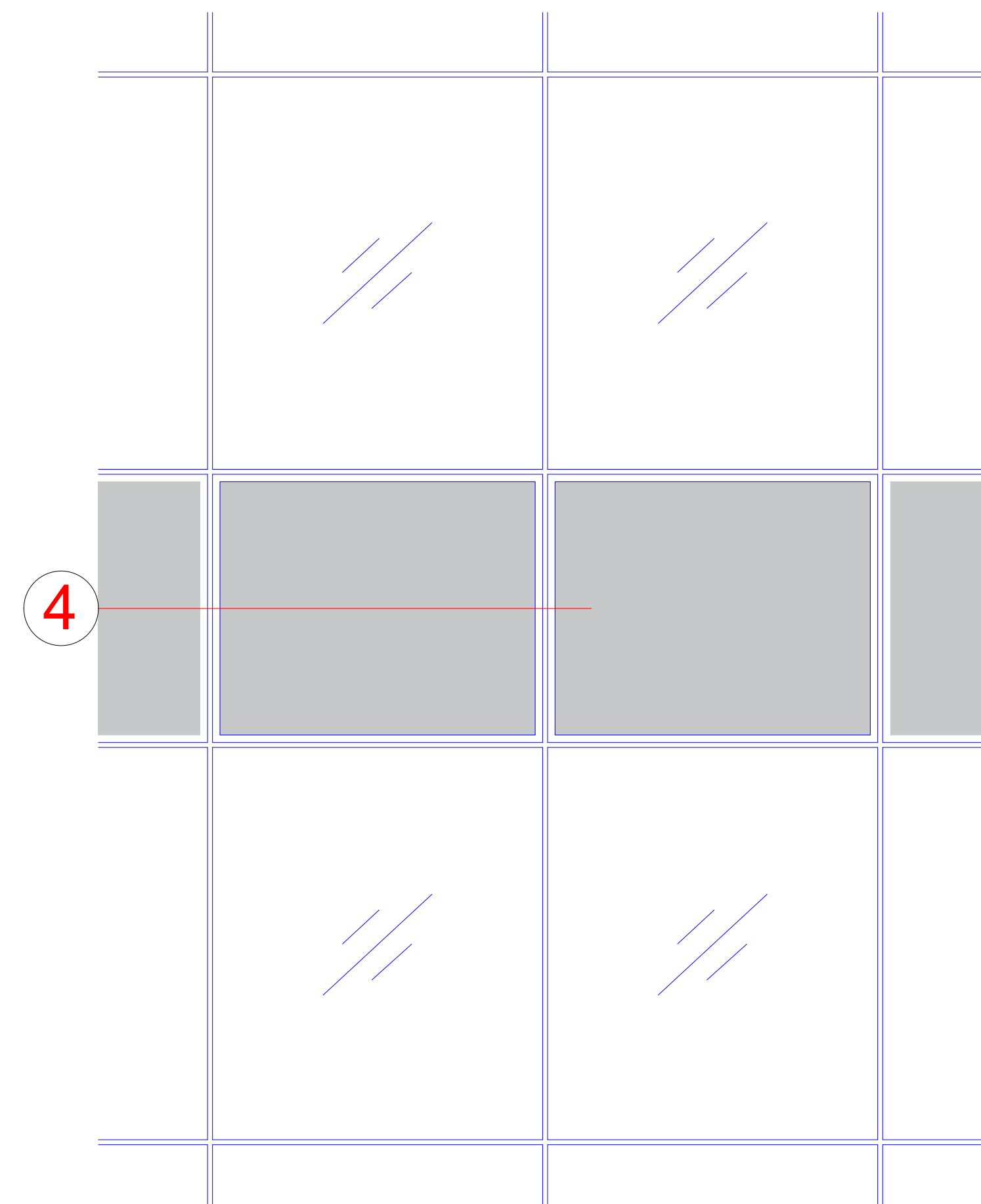
3 U-förmige Trockenverglasung
U-förmige Trockenverglasung



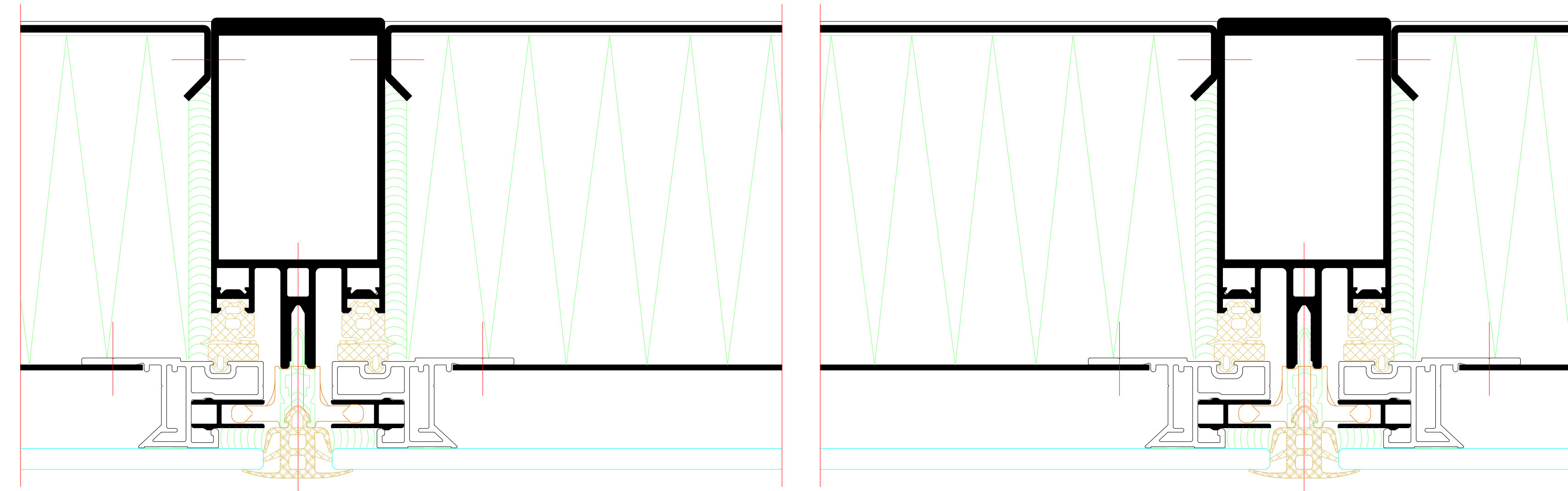
3 Naßversiegelung
Naßversiegelung



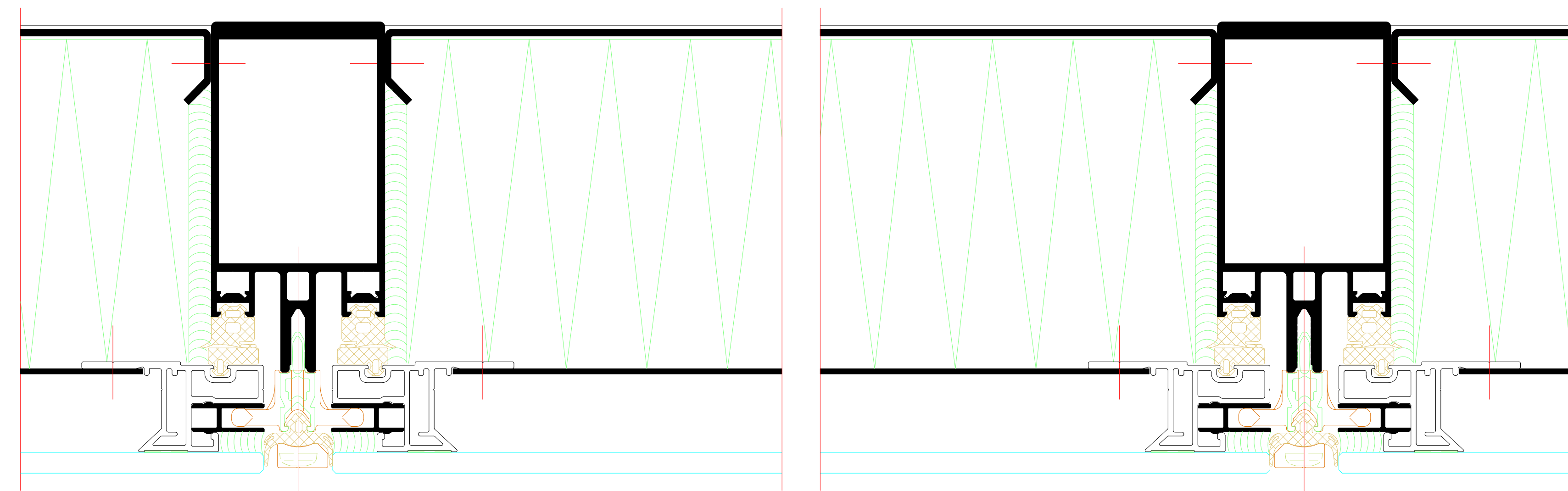
Brüstungsverglasung
Brüstungsverglasung



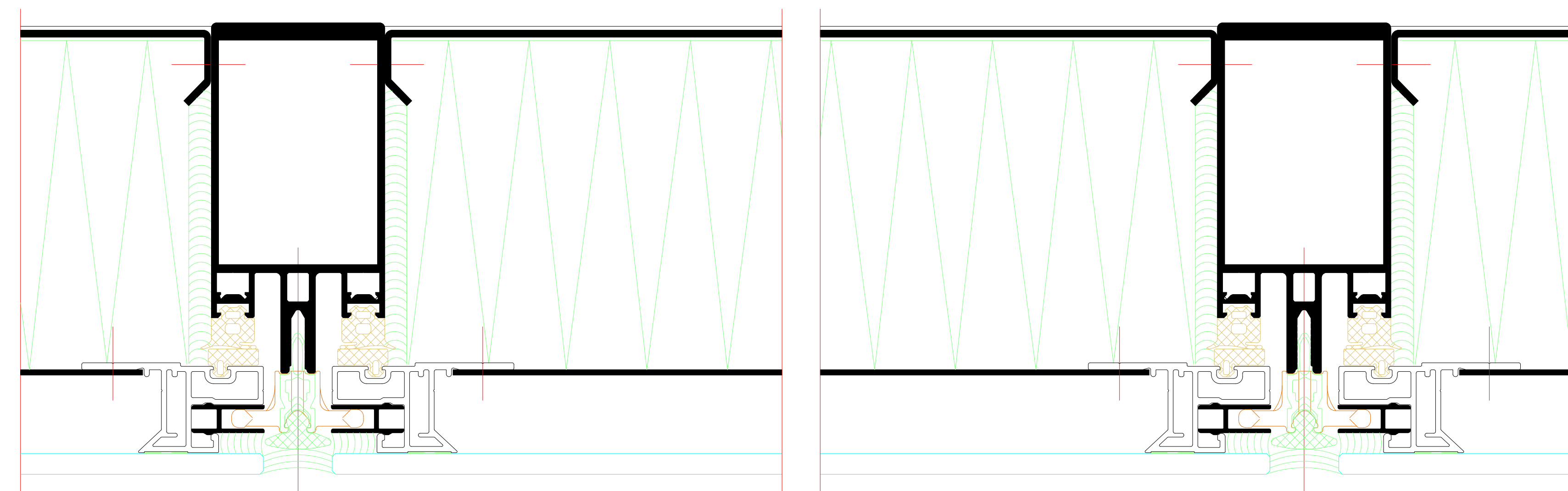
4 flächenbündige Trockenverglasung
flächenbündige Trockenverglasung



4 U-förmige Trockenverglasung
U-förmige Trockenverglasung

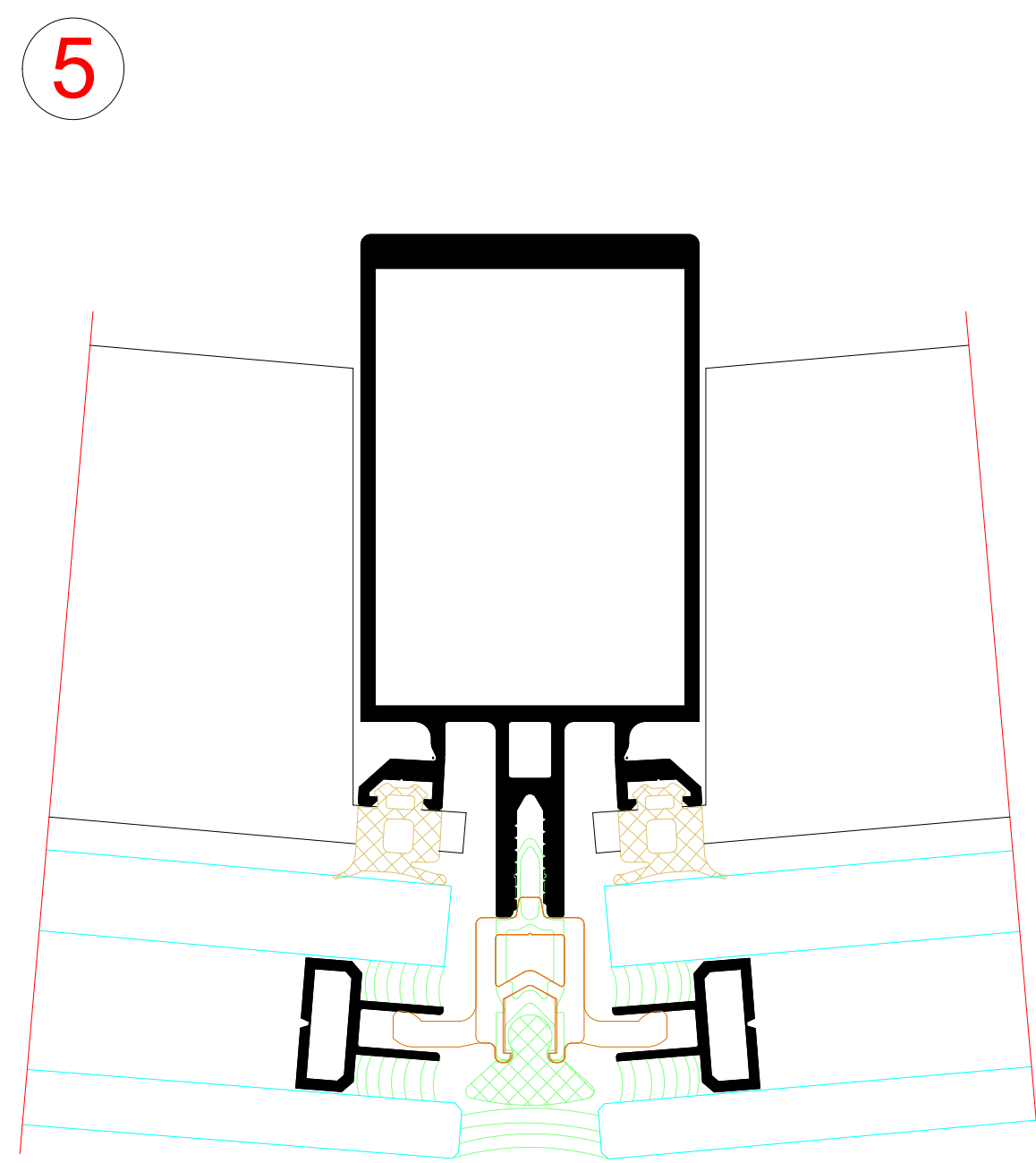
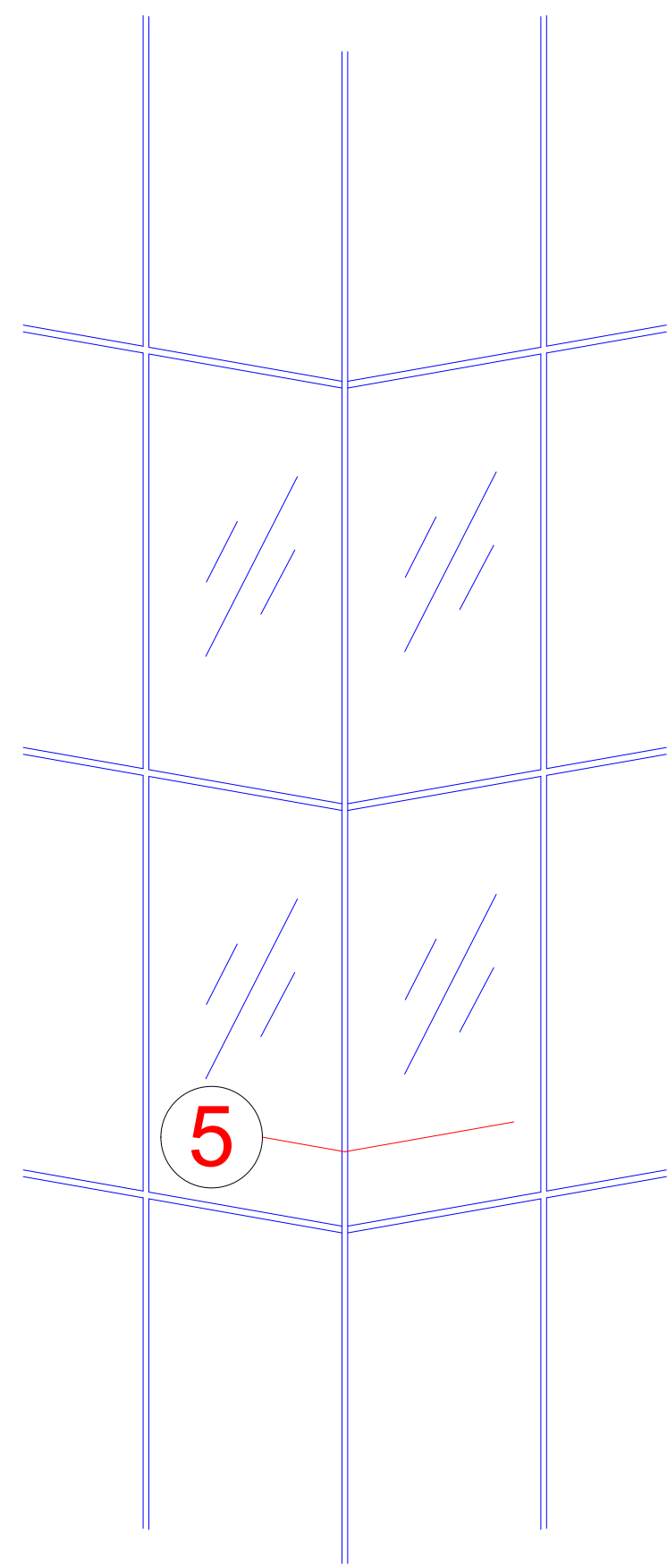


4 Naßversiegelung
Naßversiegelung

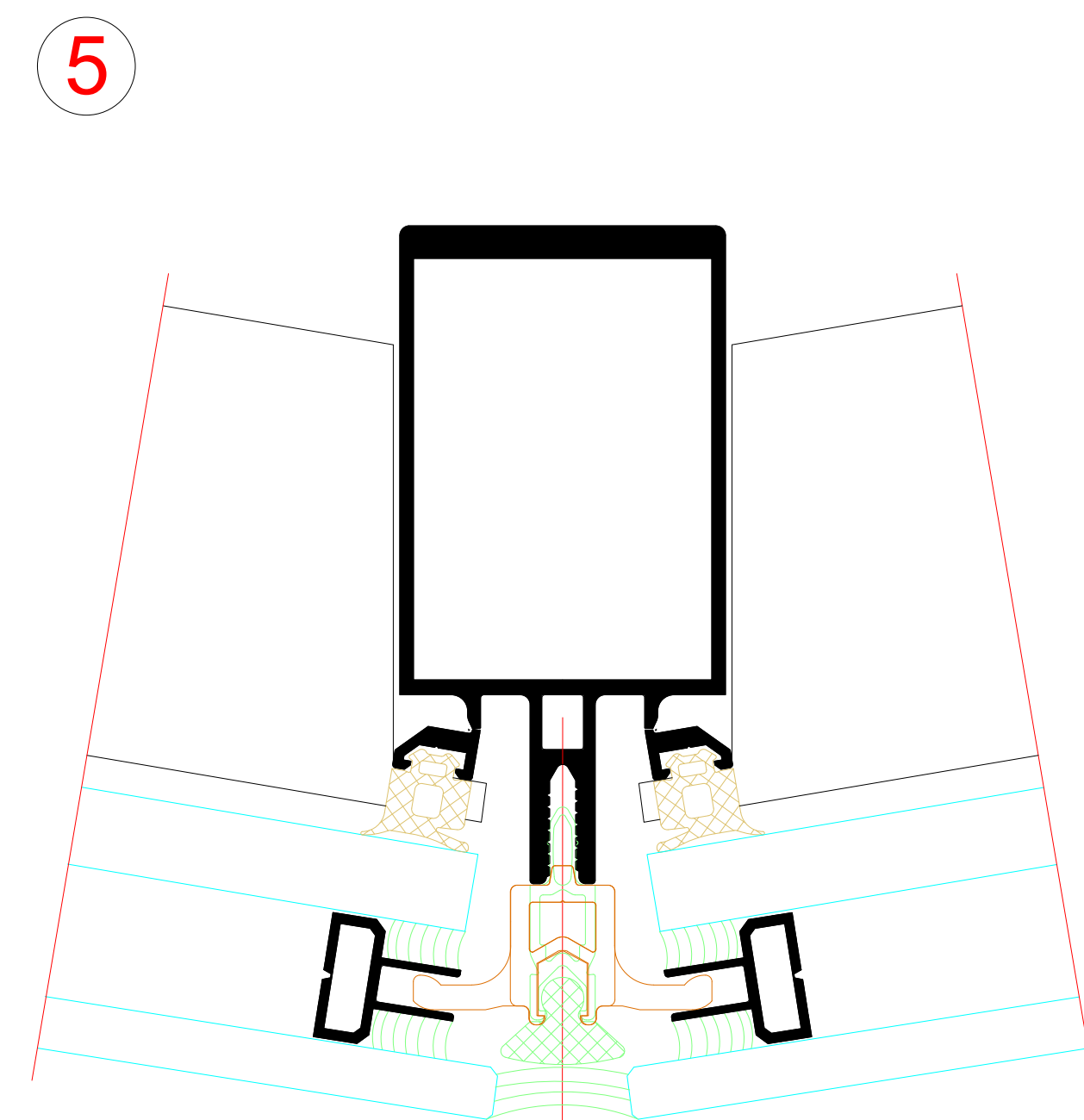


NO.	DATE	ISSUED	REVISION	BY	CHKD
001	2024	01			
<p>Riva Elementbauteile Riva Unit section details</p> <p>Project: Fassade RIVA FWS 50 SG Facade RIVA FWS 50 SG</p> <p>Client: [Redacted]</p> <p>Location: [Redacted]</p> <p>Scale: 1:10</p> <p>Author: [Redacted]</p> <p>Checker: [Redacted]</p> <p>Project Manager: [Redacted]</p> <p>Company: BENEDICT + RIVA</p> <p>Address: [Redacted]</p> <p>Phone: [Redacted]</p> <p>Email: [Redacted]</p> <p>Website: [Redacted]</p>					

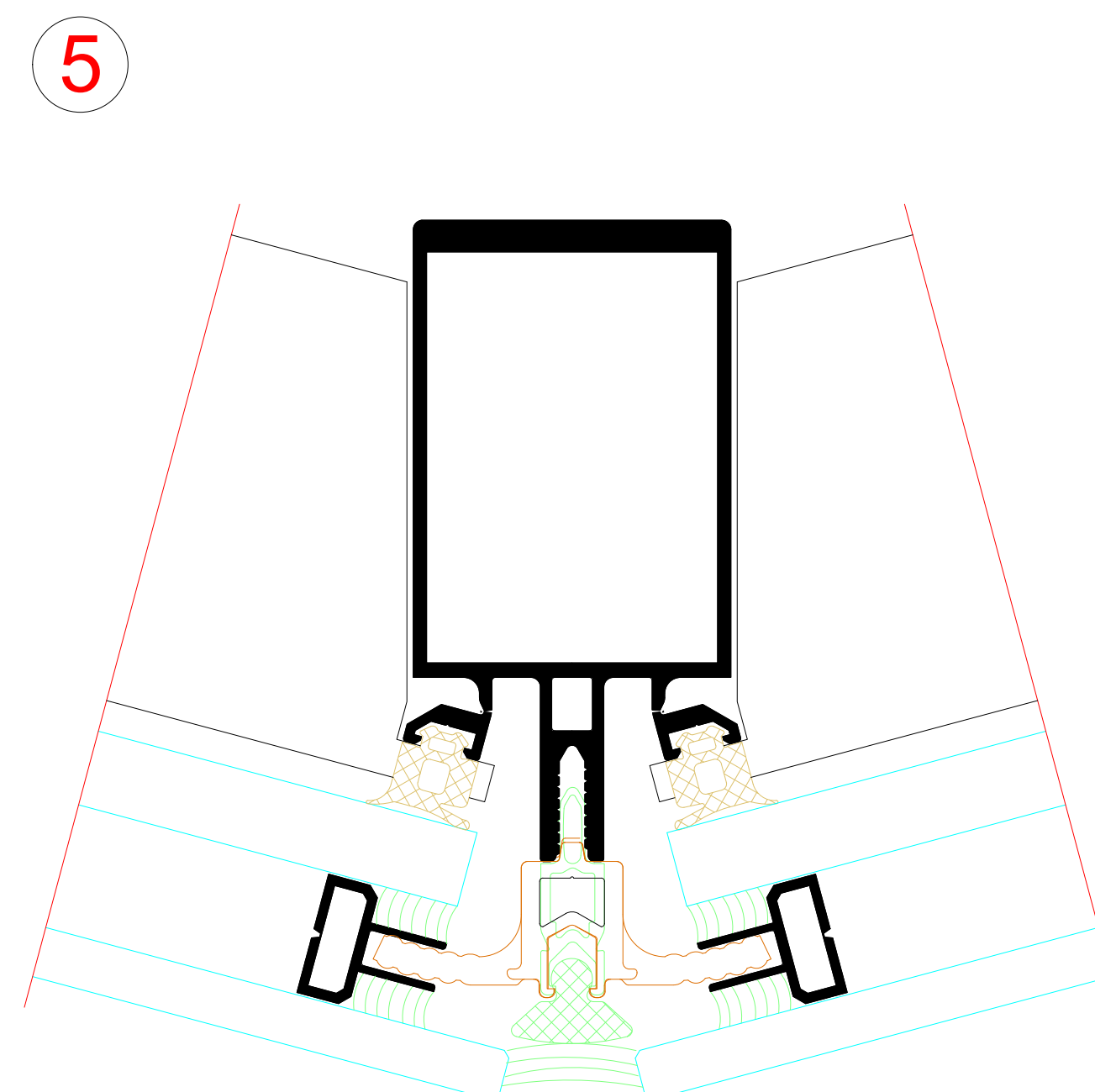
Segmentierung
Segmentierung



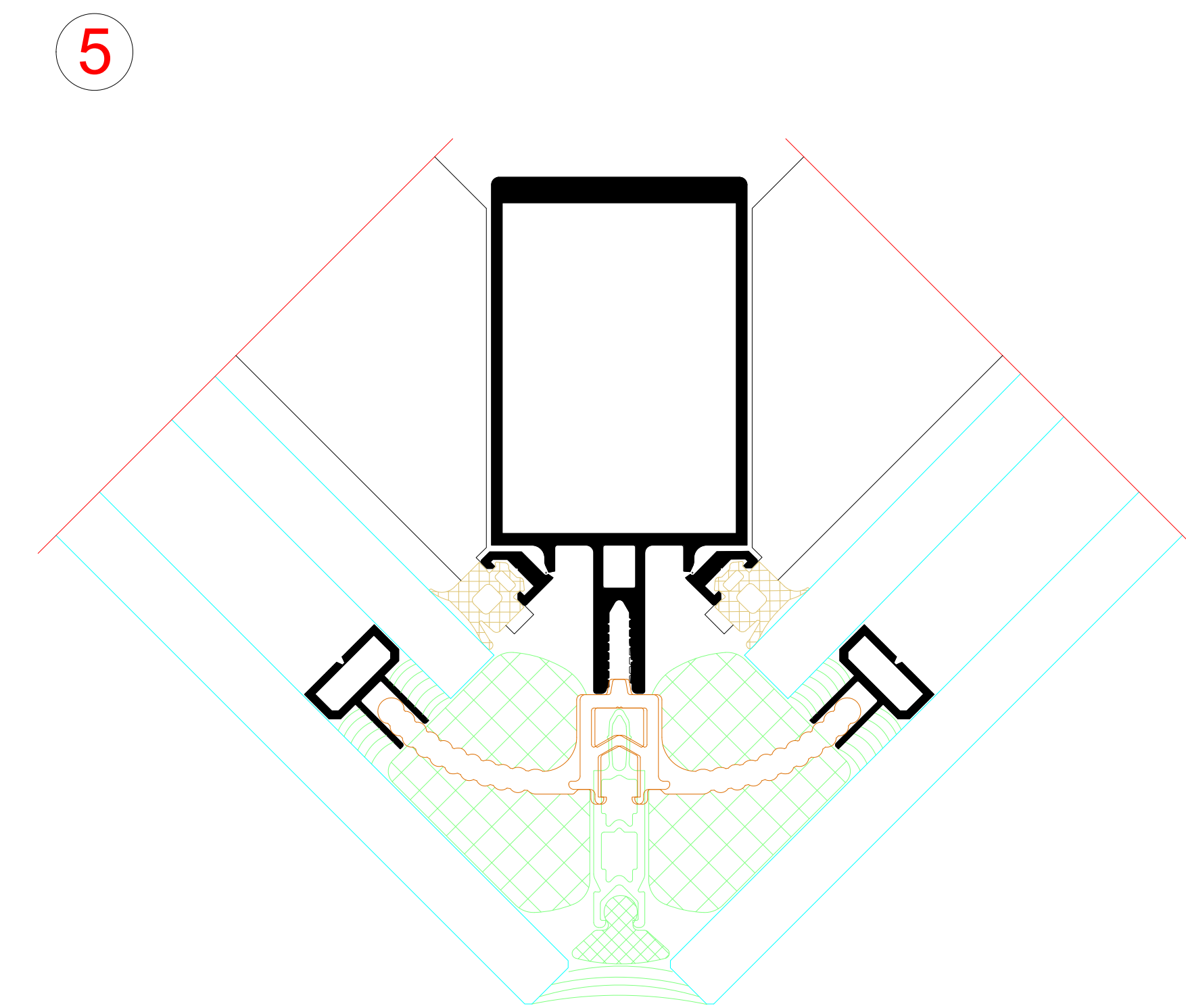
0°-5°



5°-10°



10°-15°

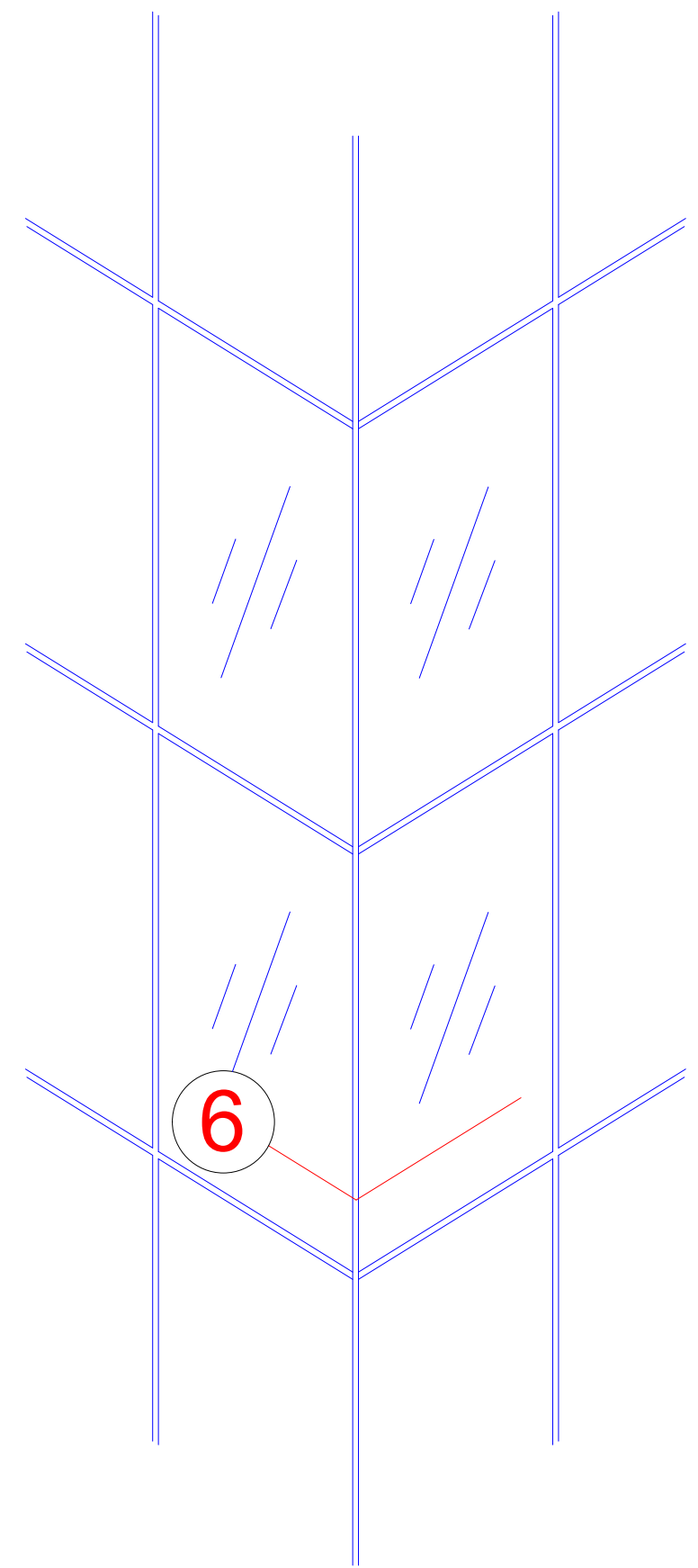


90°

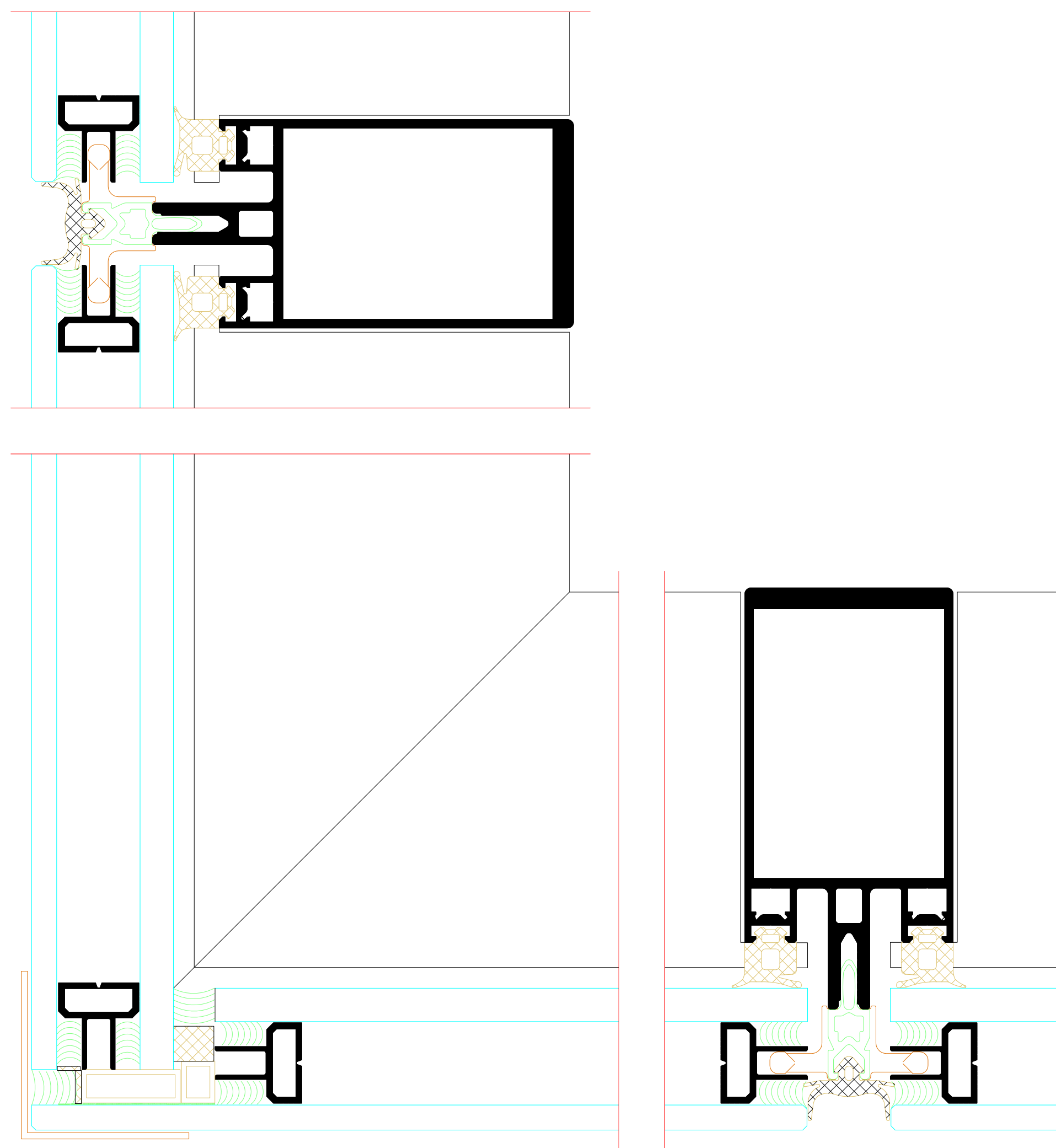
nur mit Nassversiegelung möglich
nur mit Nassversiegelung möglich

NO.	DATE	REVISION	REVISION	REVISION
1	2024	01		
RIVA Elementschelle RIVA Lini section details Facade RIVA FWS 50 SG Facade RIVA FWS 50 SG				
BENEDICT + RIVA RIVA Lini section details Facade RIVA FWS 50 SG Facade RIVA FWS 50 SG				

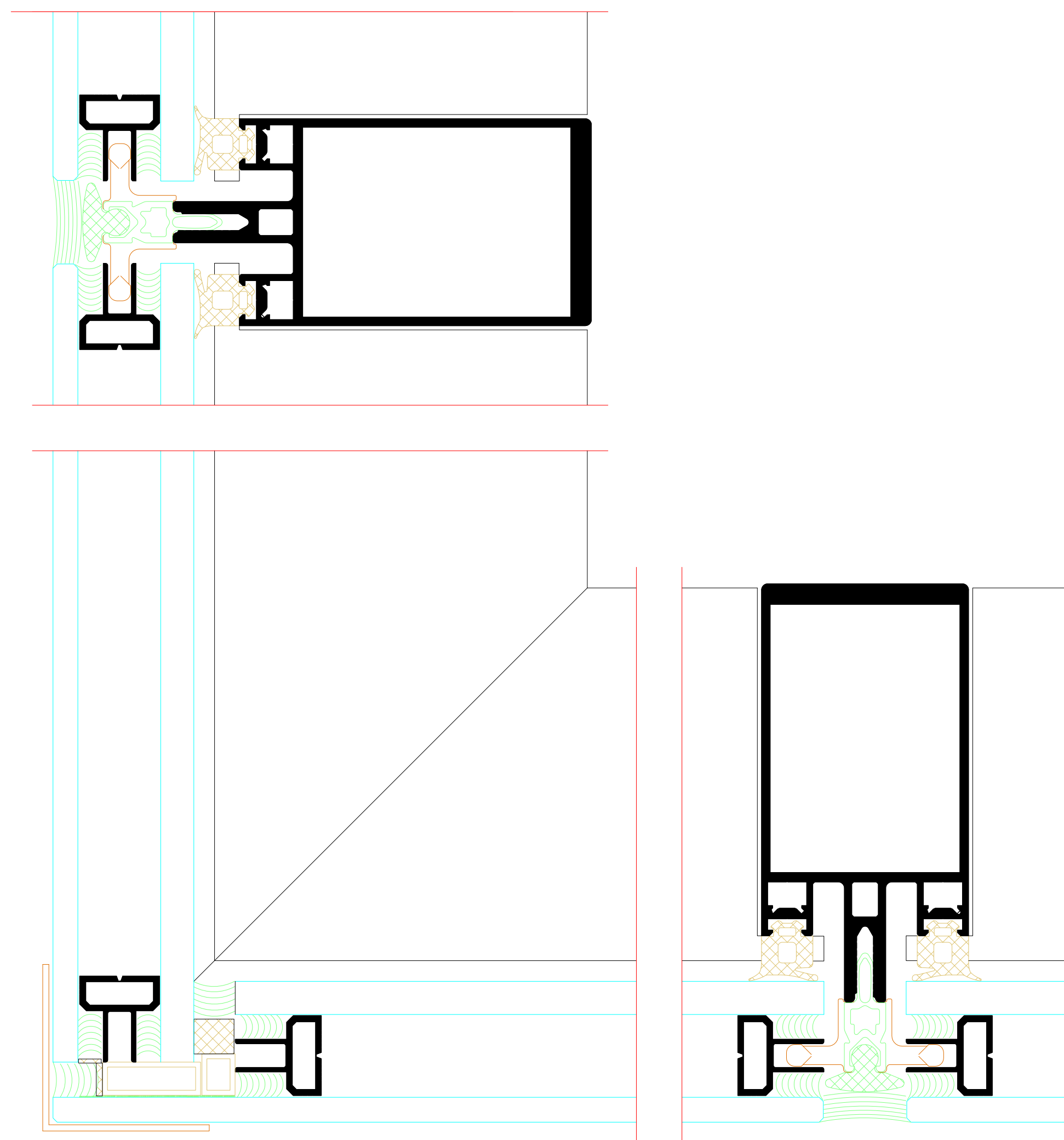
90° Außenecke
90° Außenecke



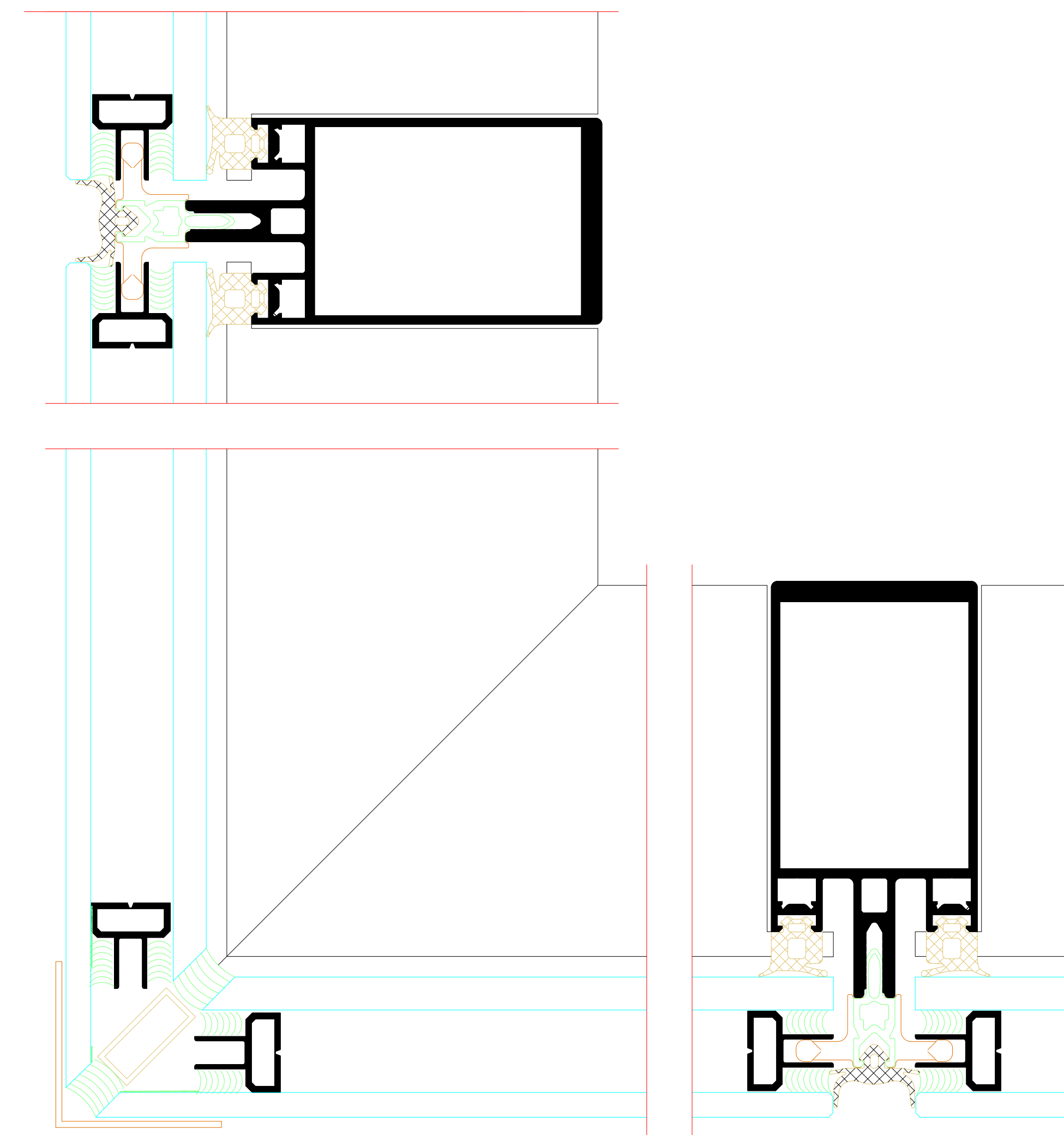
6 U-förmige Trockenverglasung
U-förmige Trockenverglasung



6 Naßversiegelung
Naßversiegelung



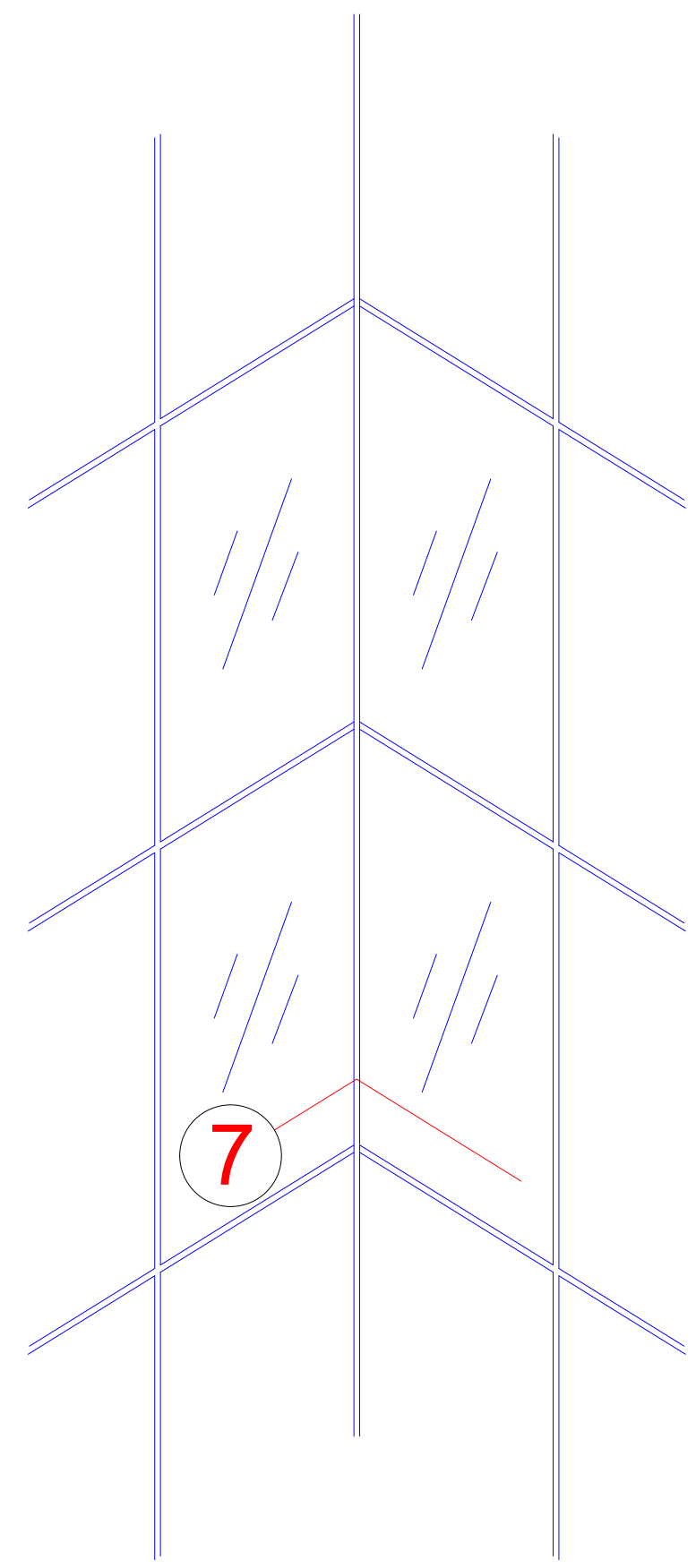
6 U-förmige Trockenverglasung
U-förmige Trockenverglasung



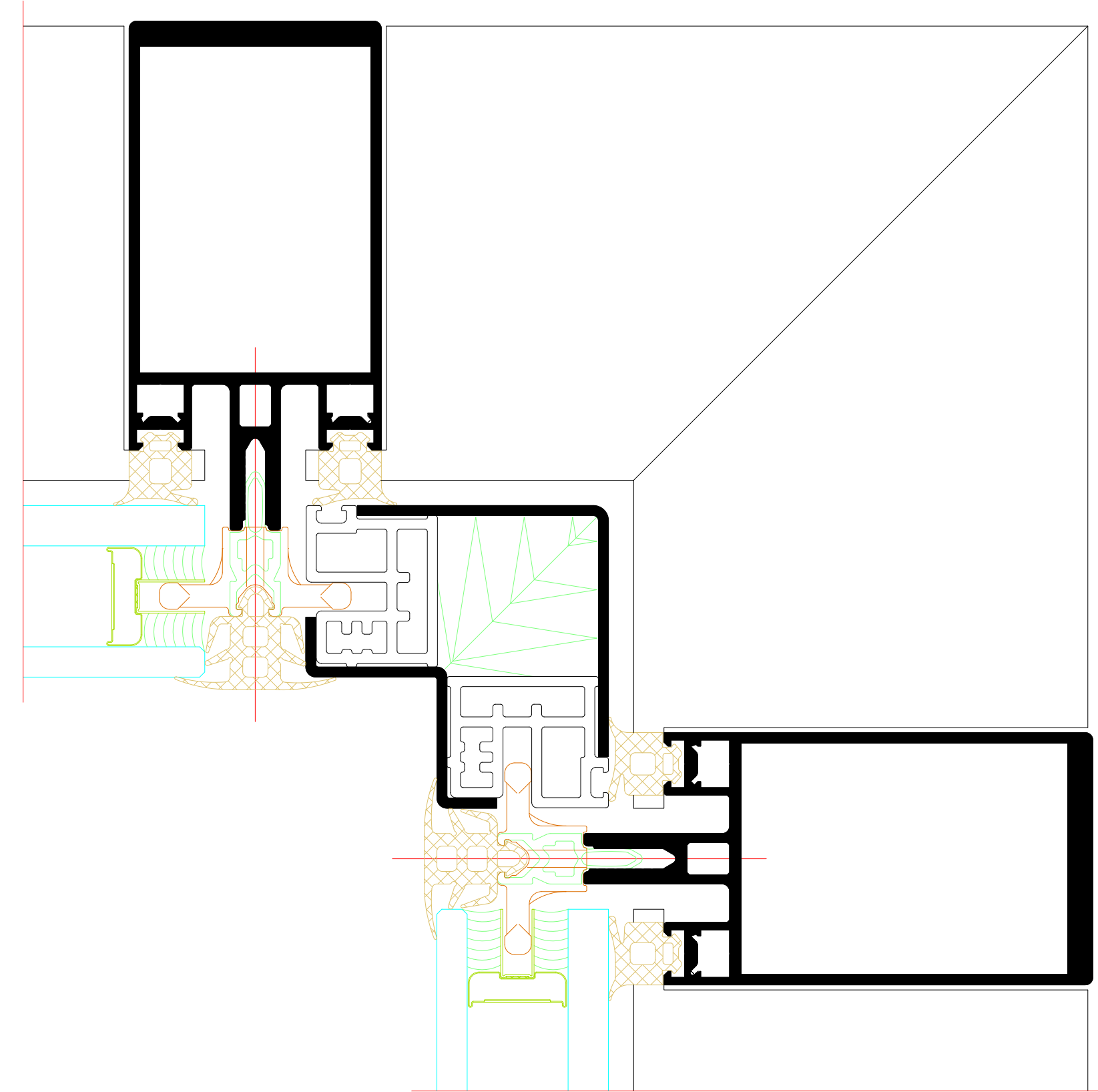
NO. 001	DATE 01.08.2018	DESIGNER	REVISION	DATE
PROJ. RIVA	NO. 001	DATE 01.08.2018	REVISION	DATE
RIVA Elementschelle Riva Unit section details				
Fassade RIVA FWS 50 SG Facade RIVA FWS 50 SG				
BENEDICT + RIVA GmbH Helmholtzstr. 14 42699 Solingen, Germany				
PROJ. RIVA	NO. 001	DATE 01.08.2018	REVISION	DATE
BENEDICT + RIVA GmbH Helmholtzstr. 14 42699 Solingen, Germany				

90° Innenecke

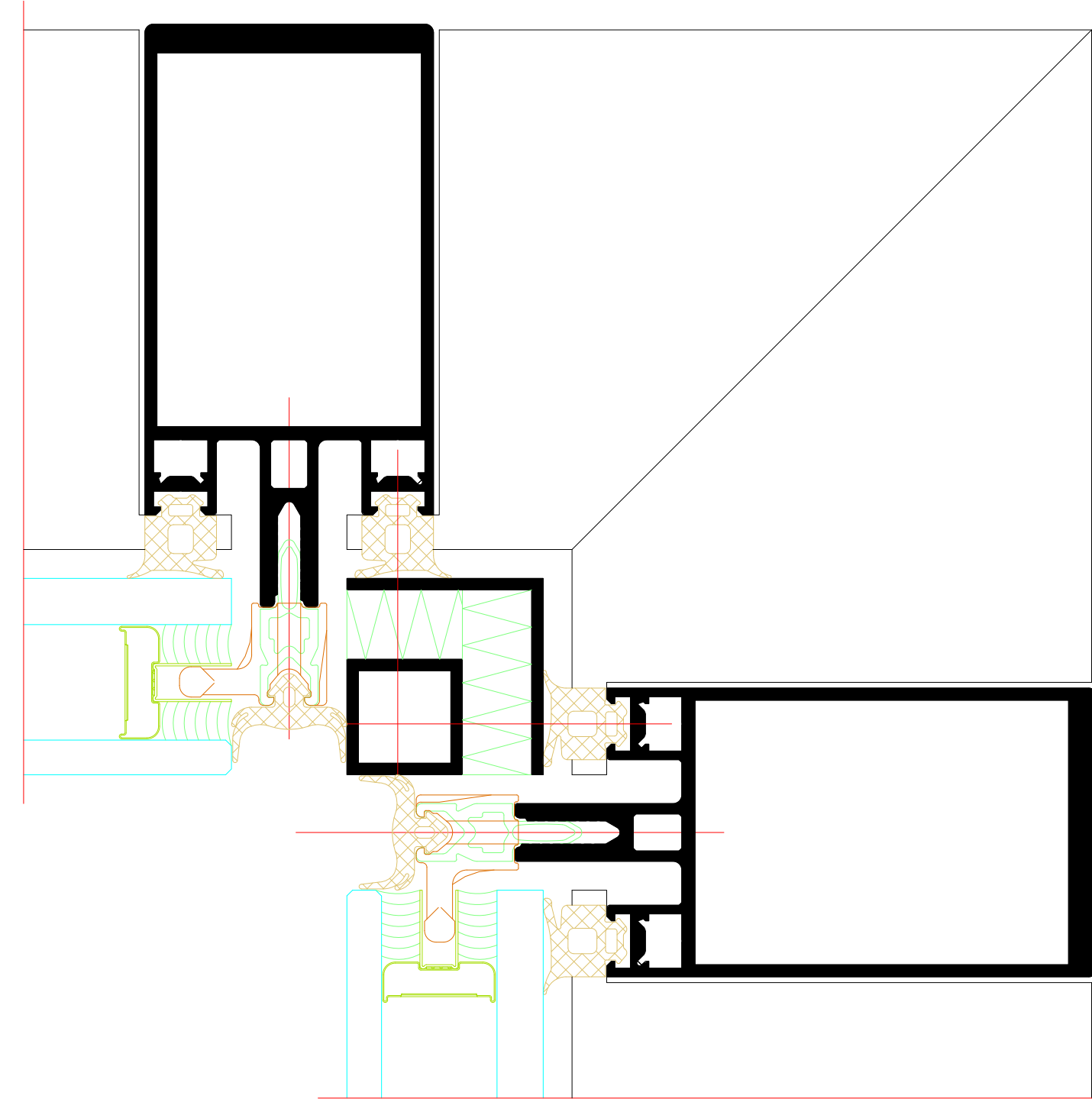
90° Innenecke



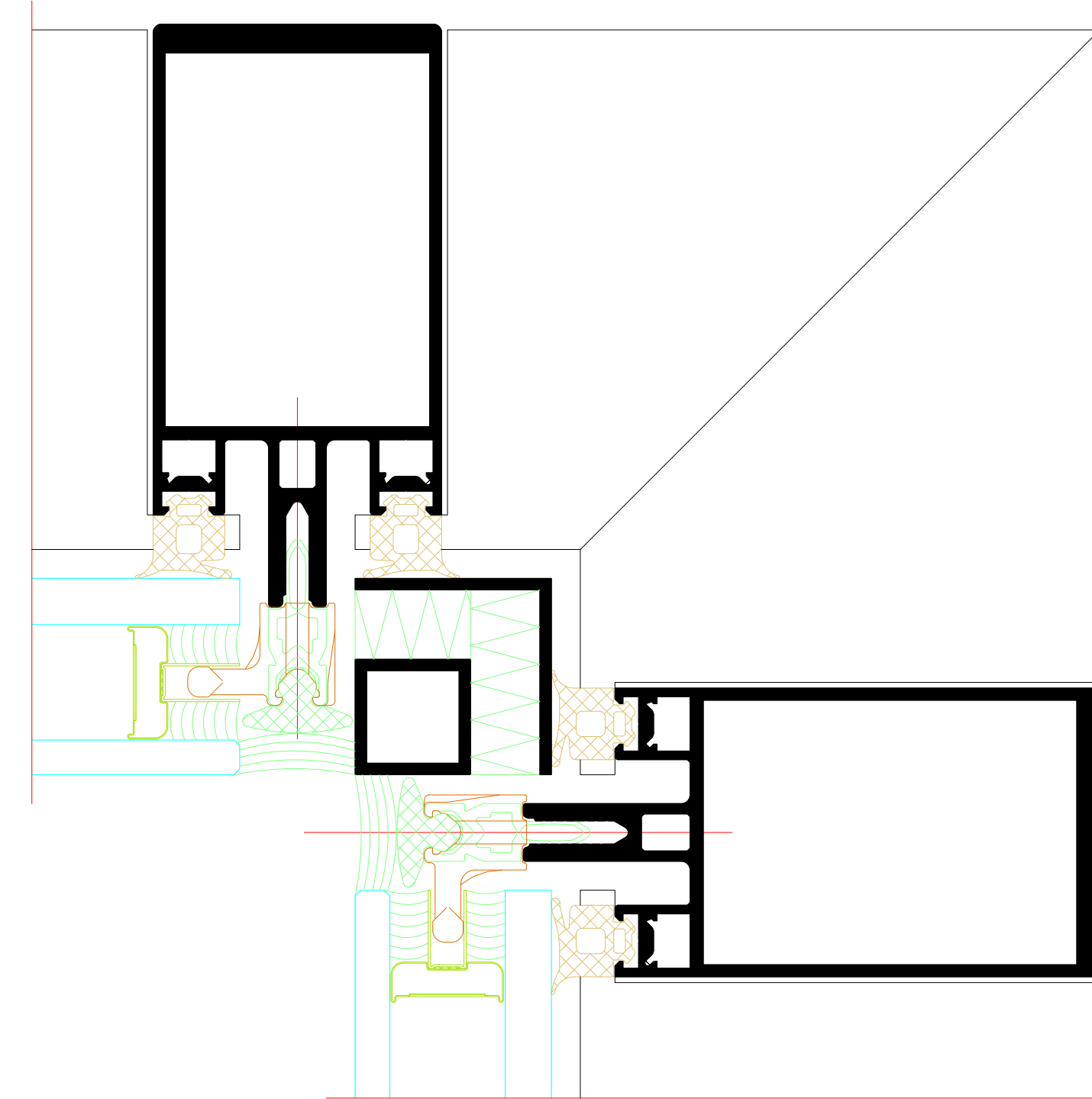
7 flächenbündige Trockenverglasung
flächenbündige Trockenverglasung



7 U-förmige Trockenverglasung
U-förmige Trockenverglasung



7 Naßversiegelung
Naßversiegelung



NO.	DATE	ISSUES	REVISION	STATUS
001	2018	01	01	Final

Riva Elementschelle
Riva Unit section details

Project:
Facade RIVA FWS 50 SG
Facade RIVA FWS 50 SG

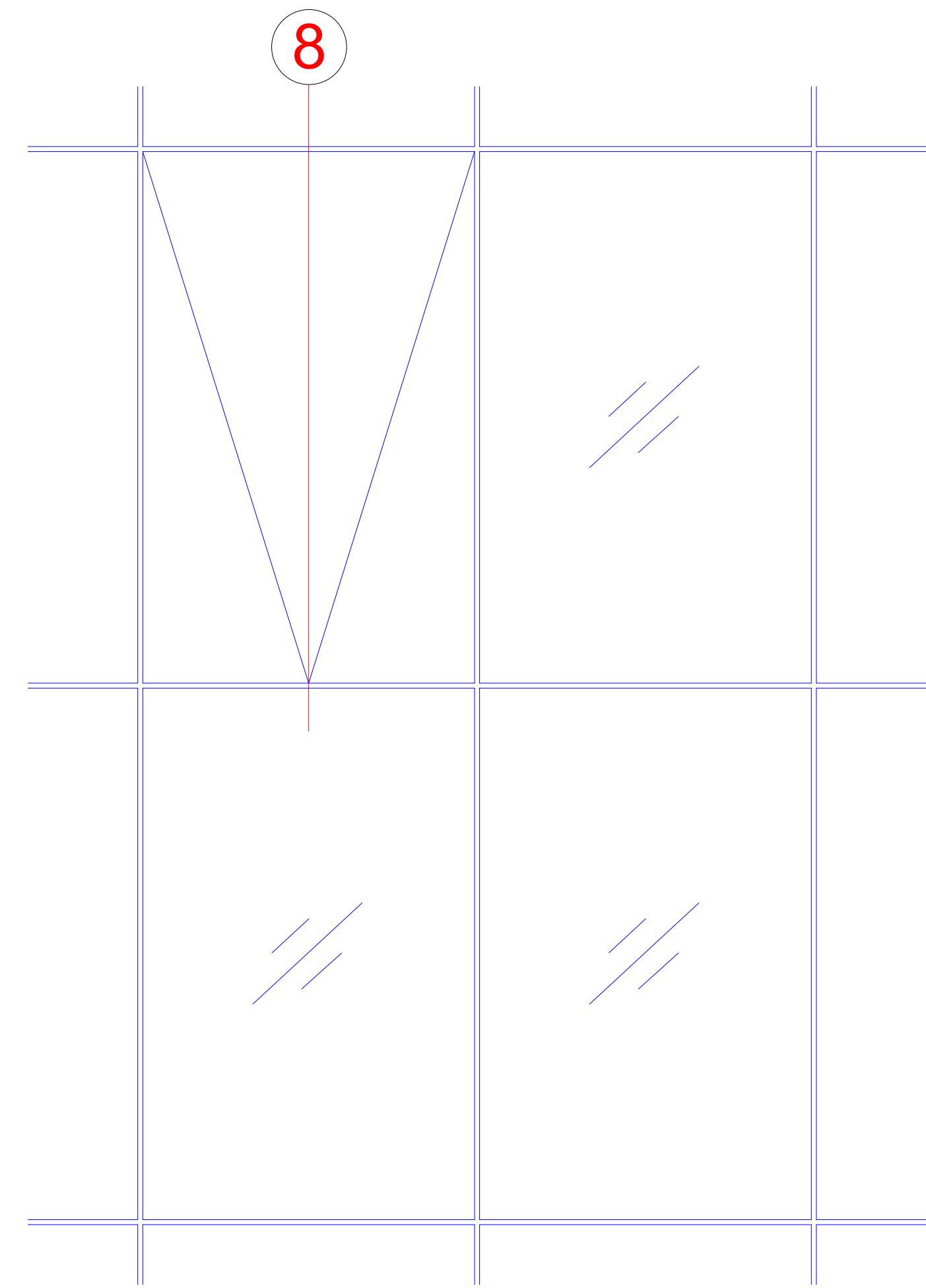
Author:
Date:

Project location:
Project name:
Project address:
Project client:
Project architect:
Project engineer:

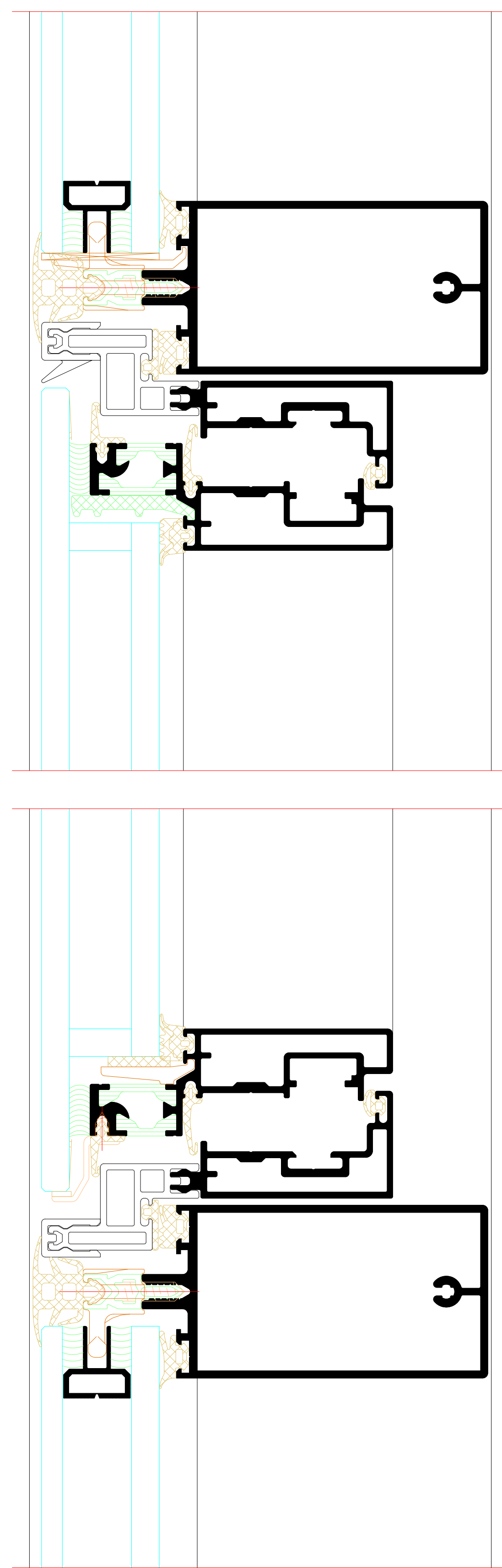
BENEDICT + RIVA **BENEDICT + RIVA GmbH**
Helmholtzstrasse 11
06899 Leipzig, Germany

Project location:
Project name:
Project address:
Project client:
Project architect:
Project engineer:

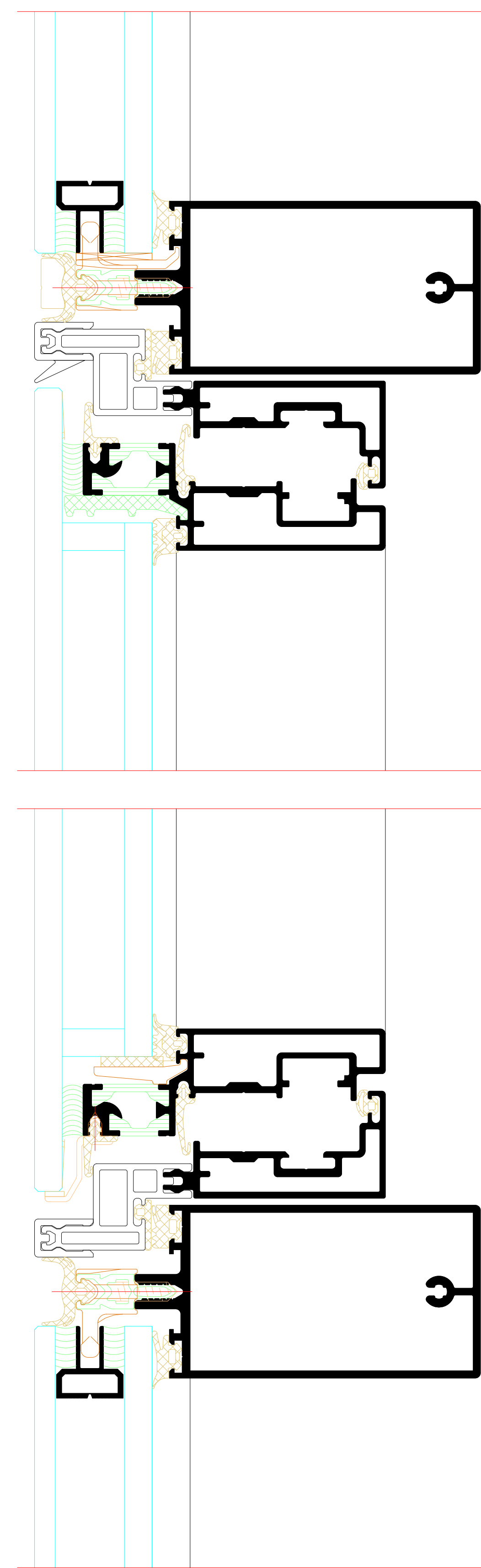
Einsatzelement AWS 102 SG
 Einsatzelement AWS 102 SG



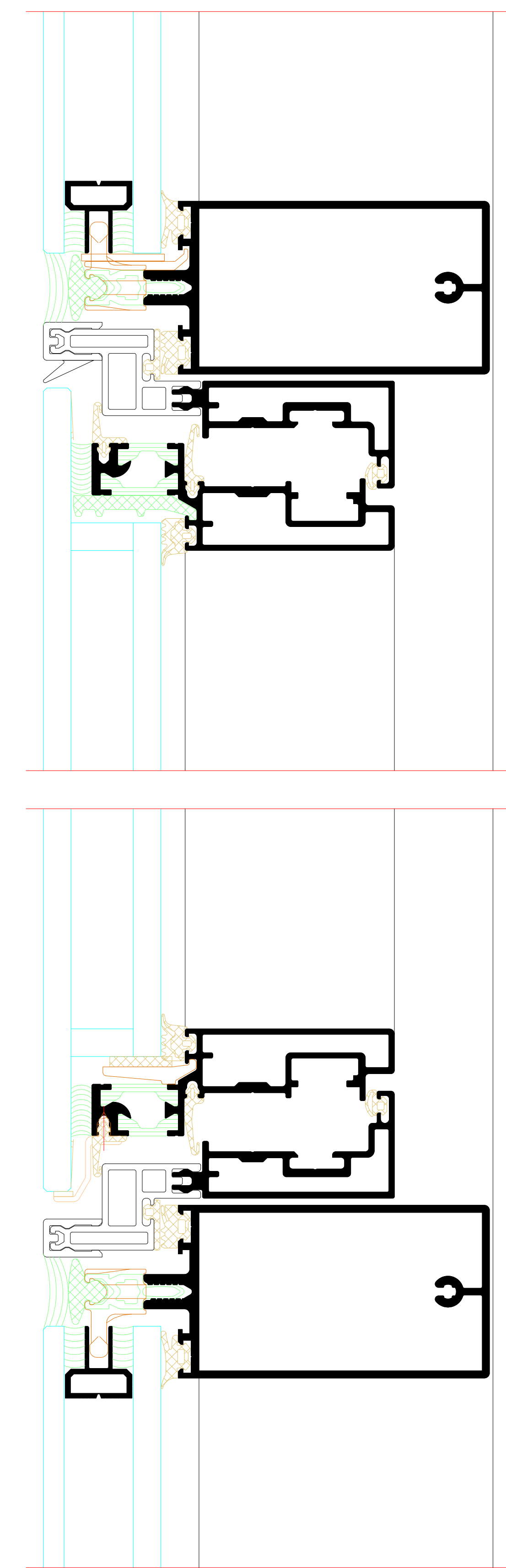
8 flächenbündige Trockenverglasung
 flächenbündige Trockenverglasung



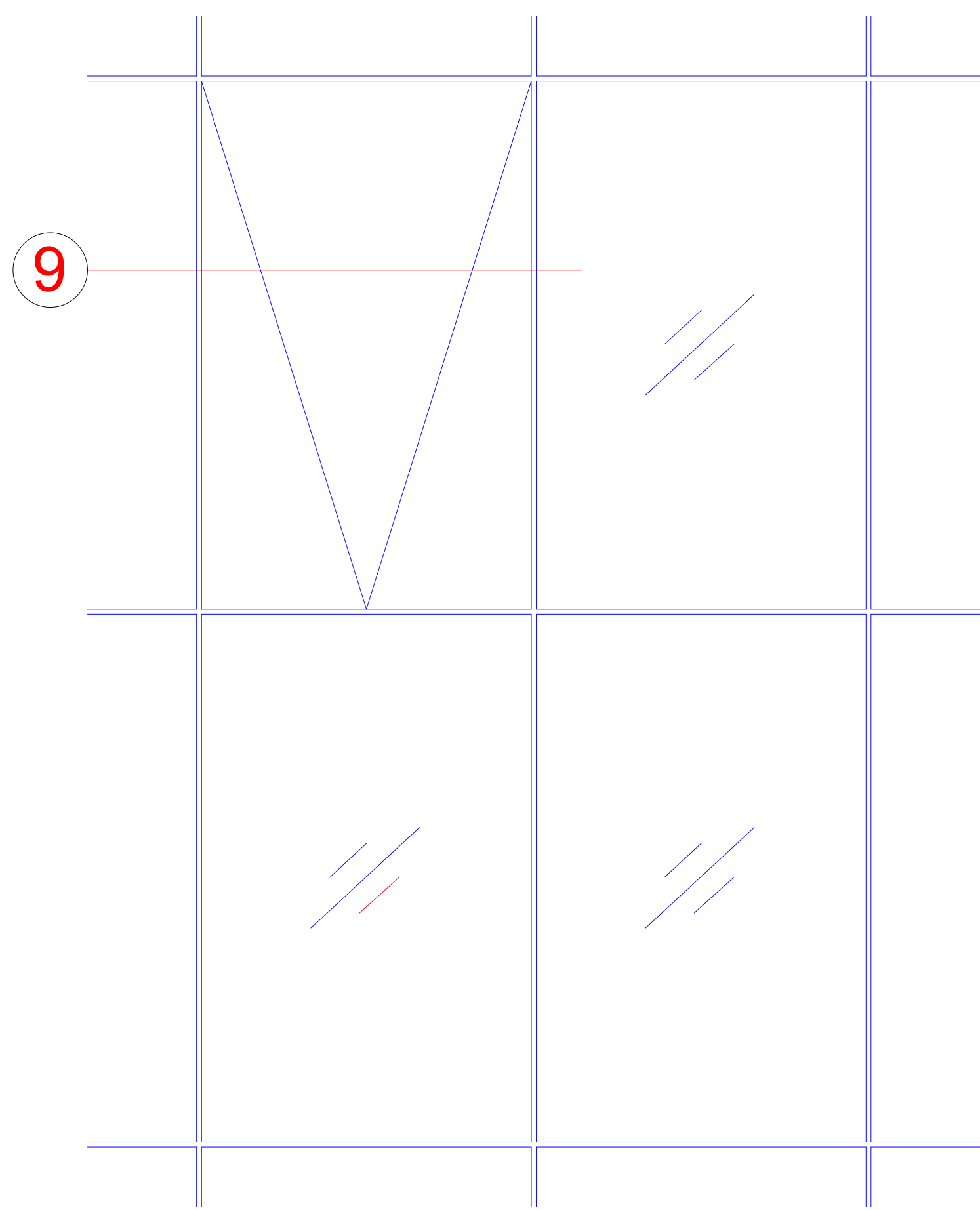
8 U-förmige Trockenverglasung
 U-förmige Trockenverglasung



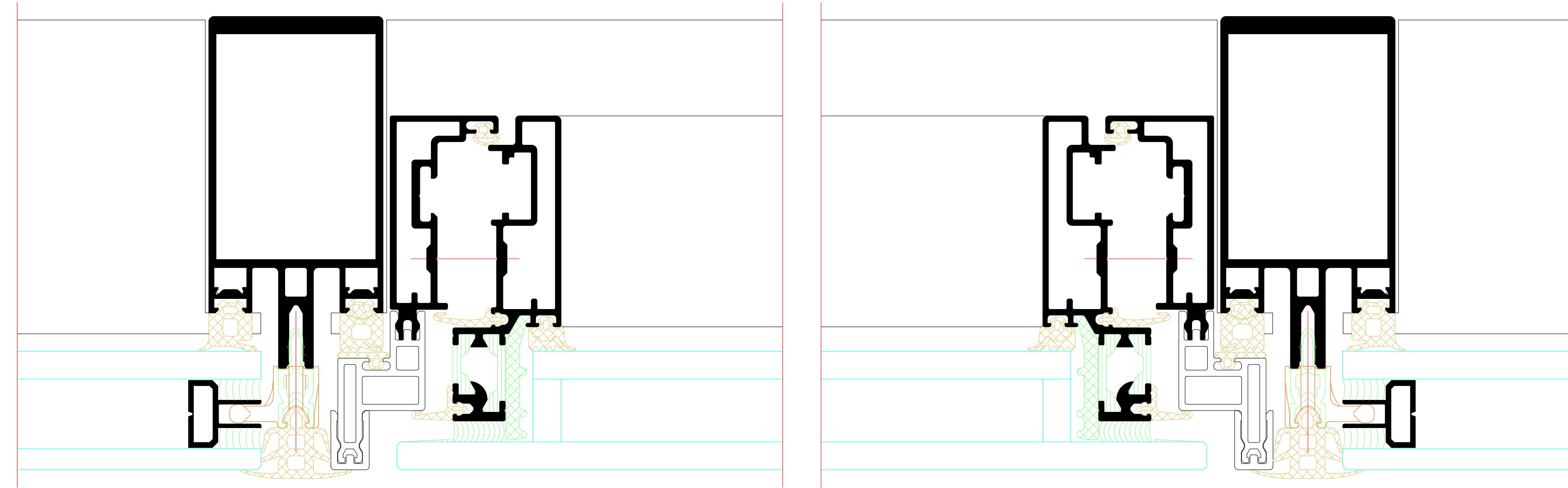
8 Naßversiegelung
 Naßversiegelung



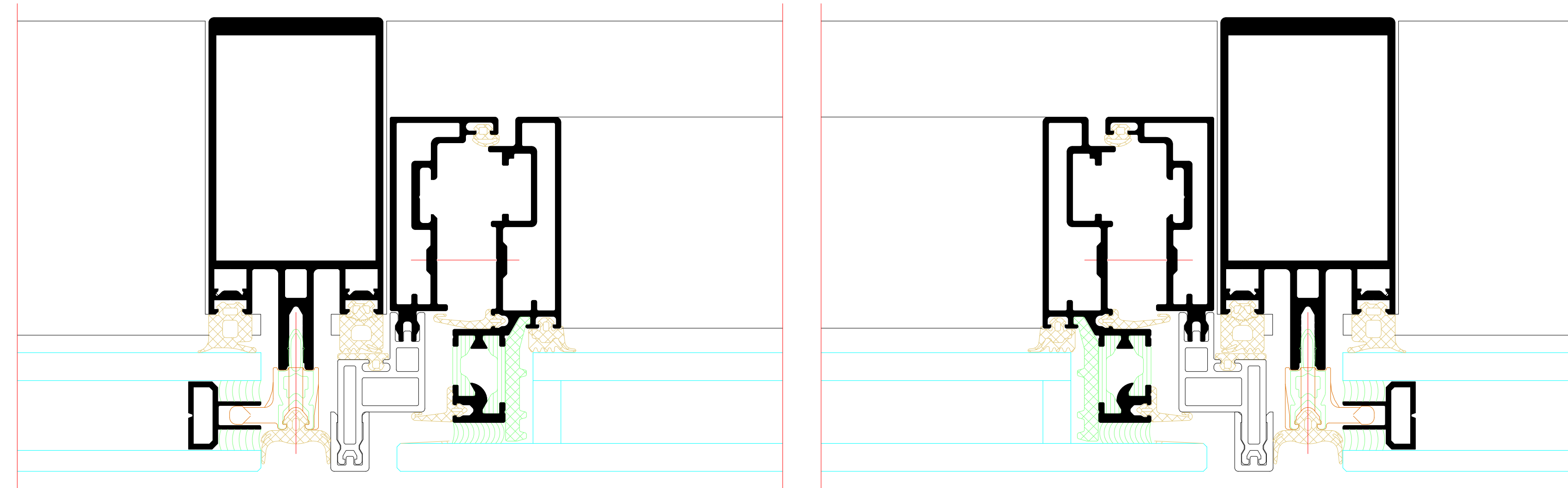
Einsatzelement AWS 102 SG
 Einsatzelement AWS 102 SG



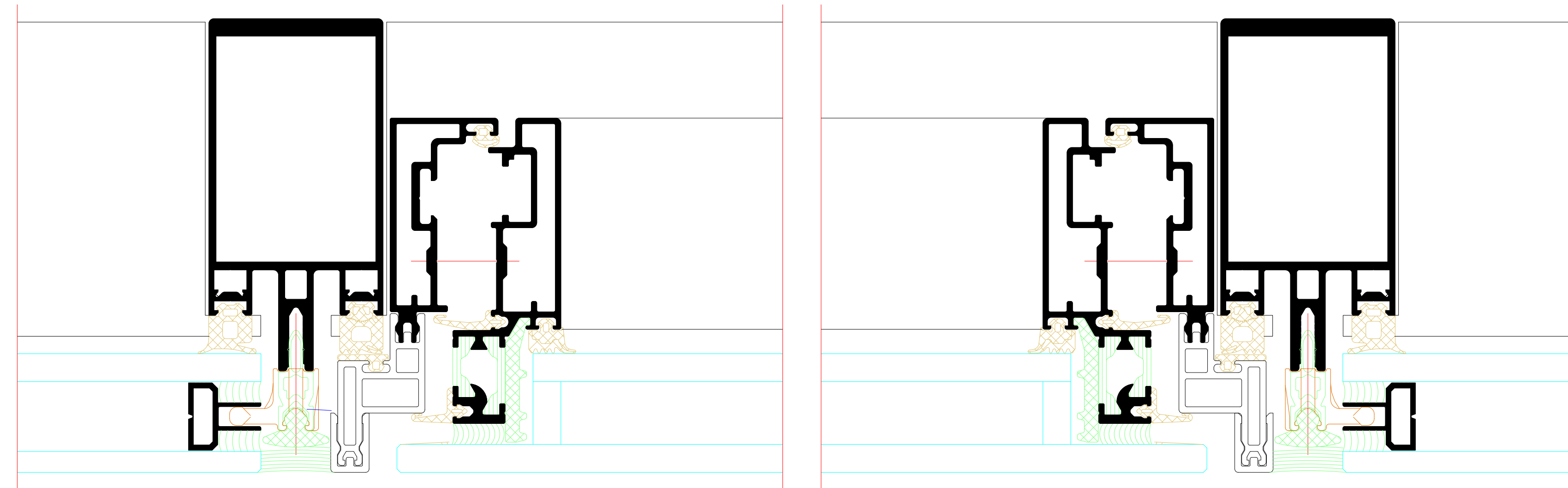
9 flächenbündige Trockenverglasung
 flächenbündige Trockenverglasung



9 U-förmige Trockenverglasung
 U-förmige Trockenverglasung

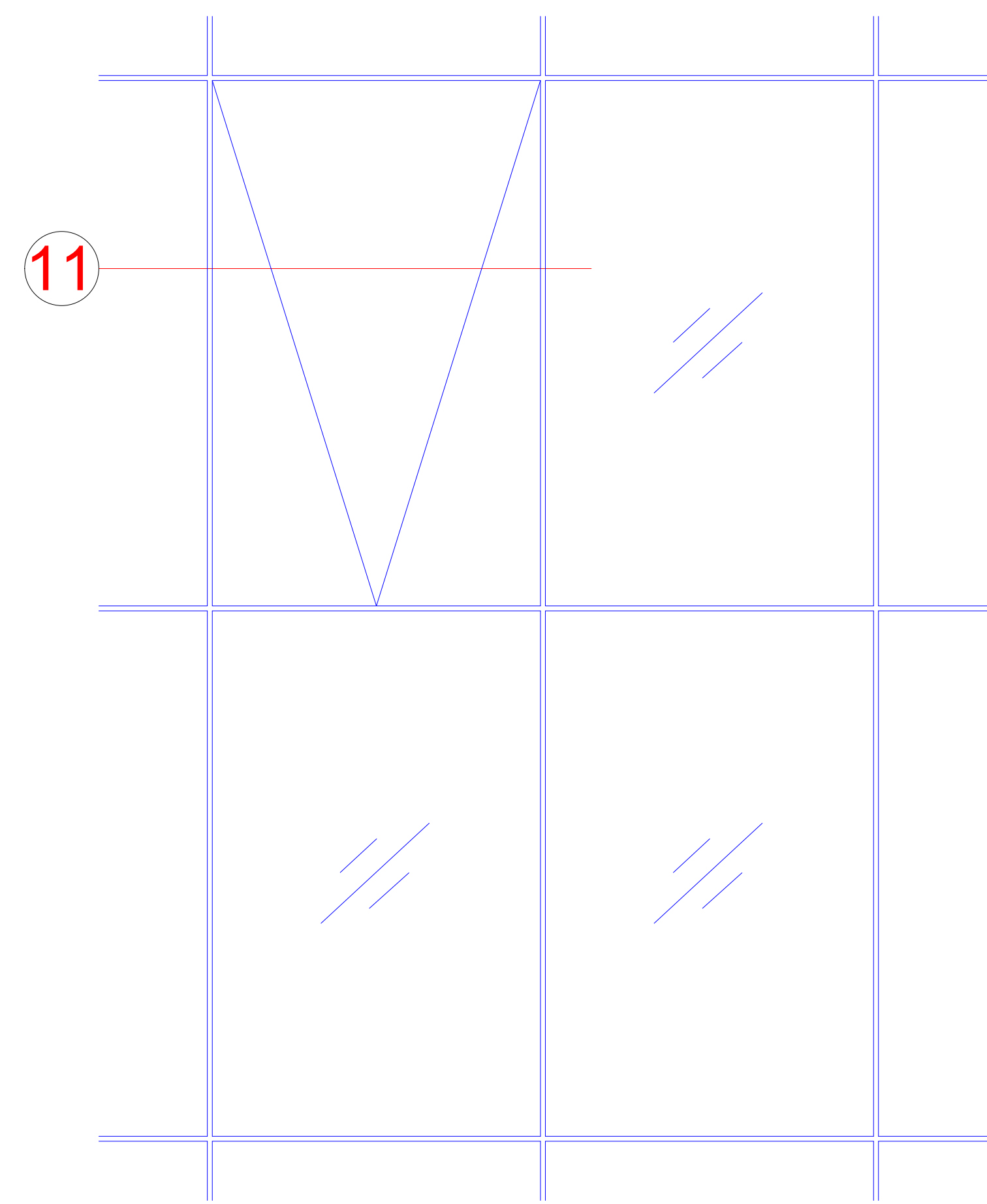


9 Naßversiegelung
 Naßversiegelung

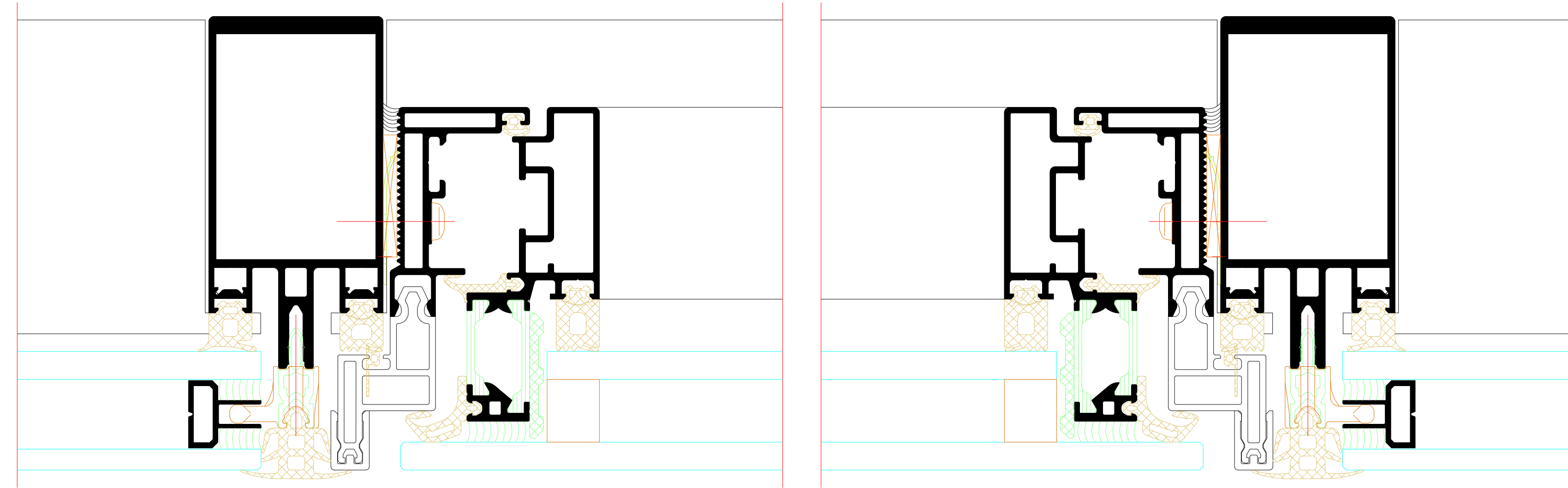


NO.	DATE	REVISION	REVISION	REVISION
1	2021	01		
RIVA Elementschritte RIVA Unit section details				
Fassade RIVA FWS 50 SG Fassade RIVA FWS 50 SG				
BENEDICT + RIVA RIVA Elementschritte RIVA Unit section details				

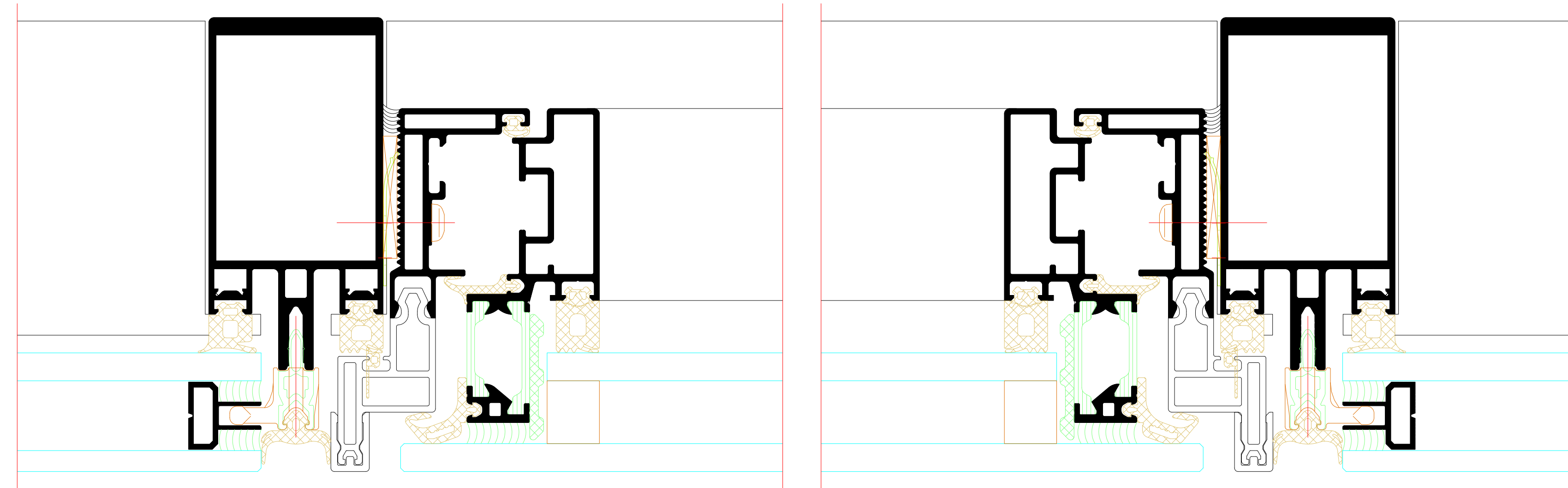
Einsatzelement AWS 114 SG
 Einsatzelement AWS 114 SG



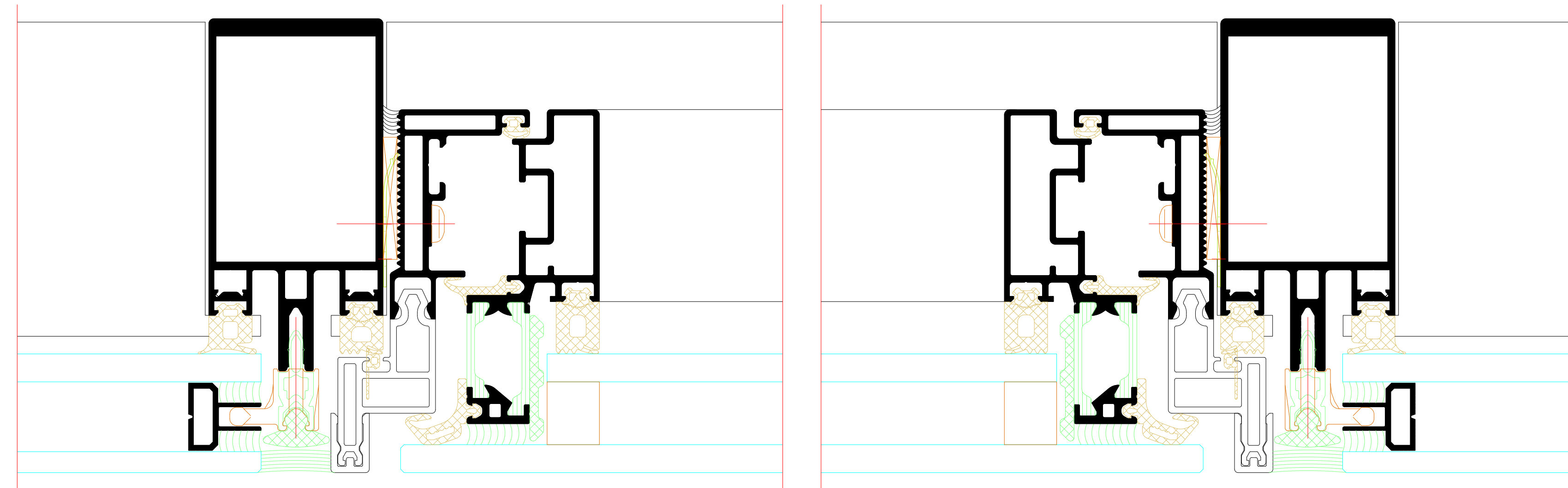
11 flächenbündige Trockenverglasung
 flächenbündige Trockenverglasung



11 U-förmige Trockenverglasung
 U-förmige Trockenverglasung

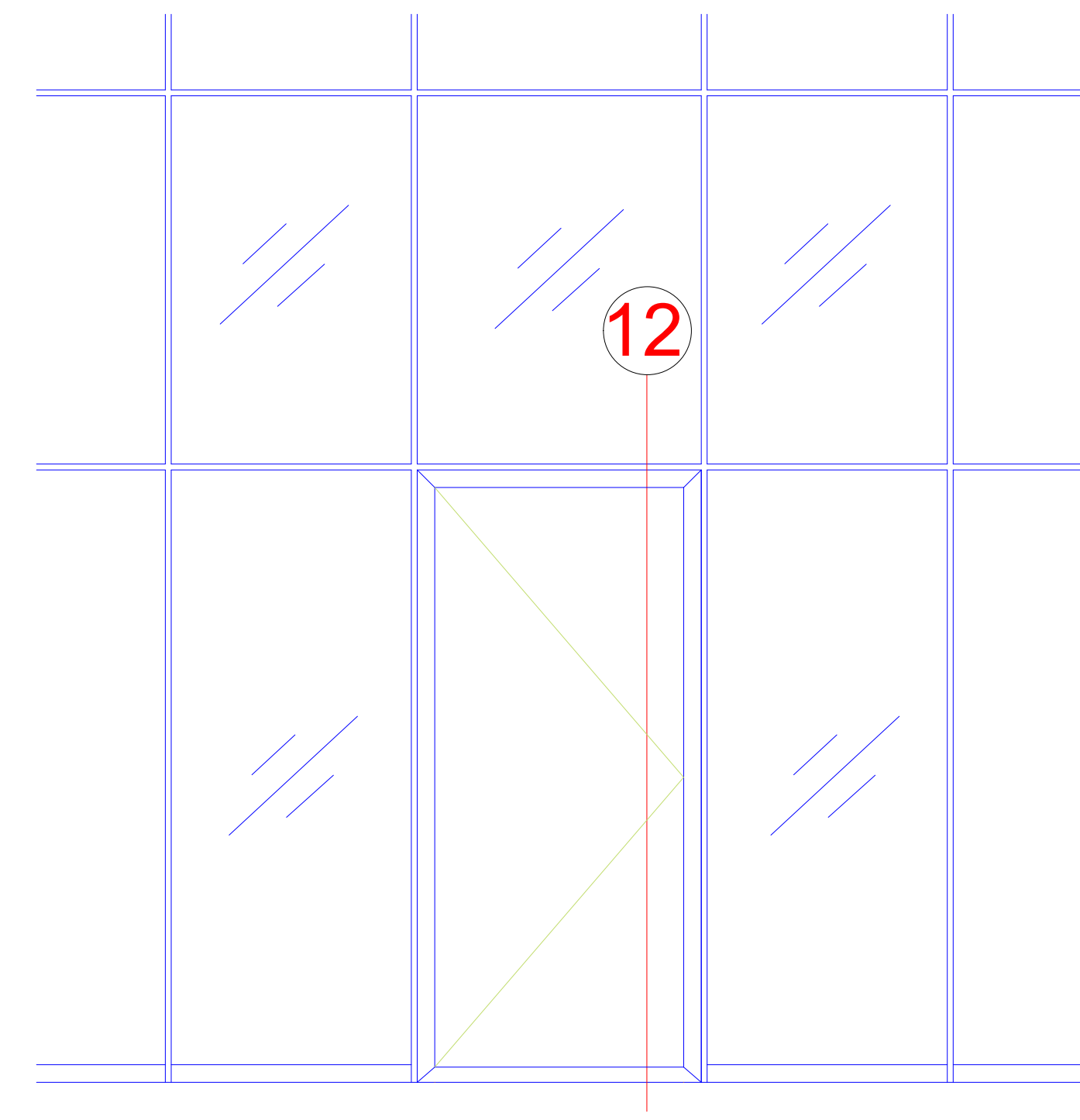


11 Naßversiegelung
 Naßversiegelung

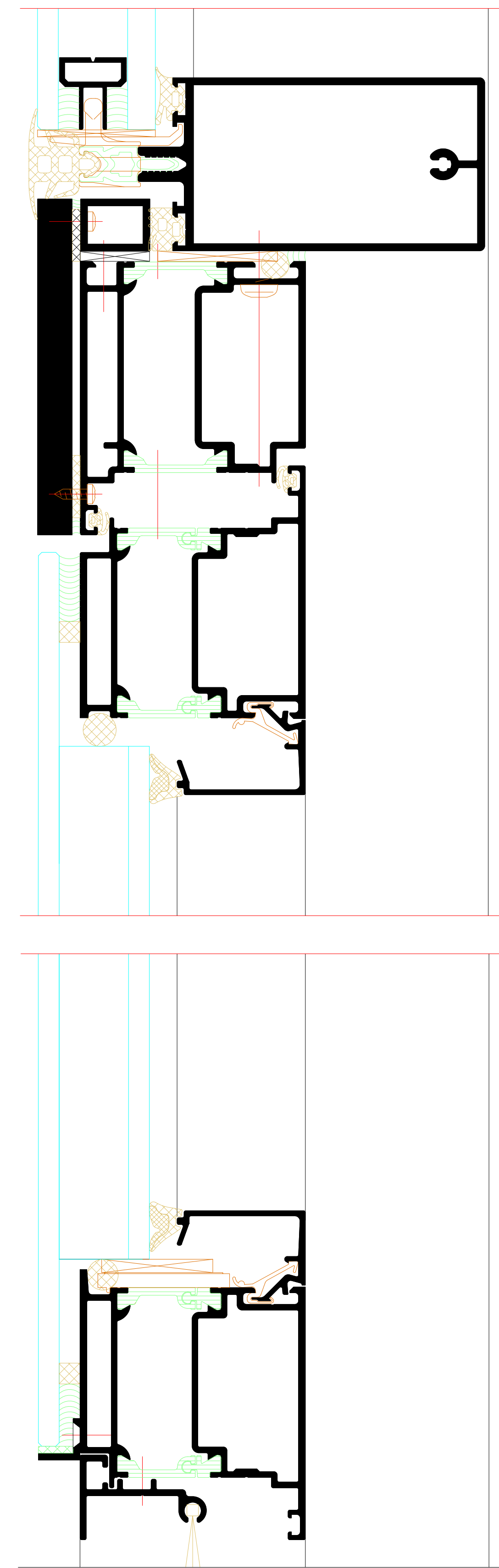


NO.	DATE	REVISION	BY	CHECKED BY
01	2021	01		
RIVA Elementschritte RIVA Unit section details				
Fassade RIVA FWS 50 SG Fassade RIVA FWS 50 SG				
BENEDICT + RIVA RIVA Unit section details				

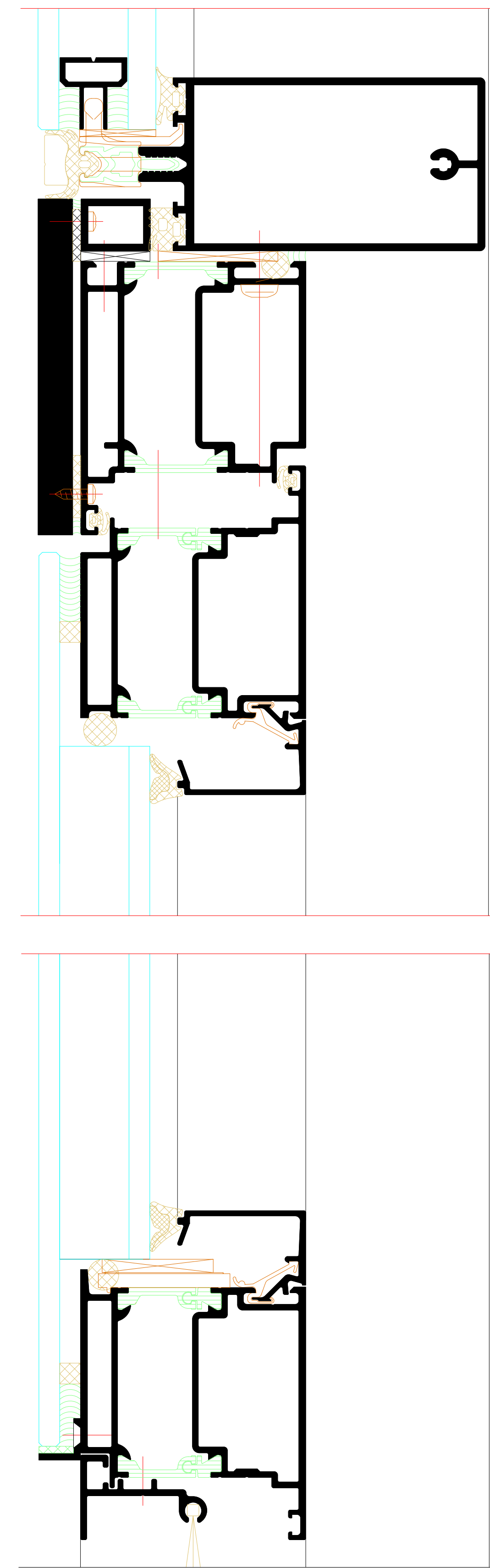
Einsatzelement ADS 65 SG
 Einsatzelement ADS 65 SG



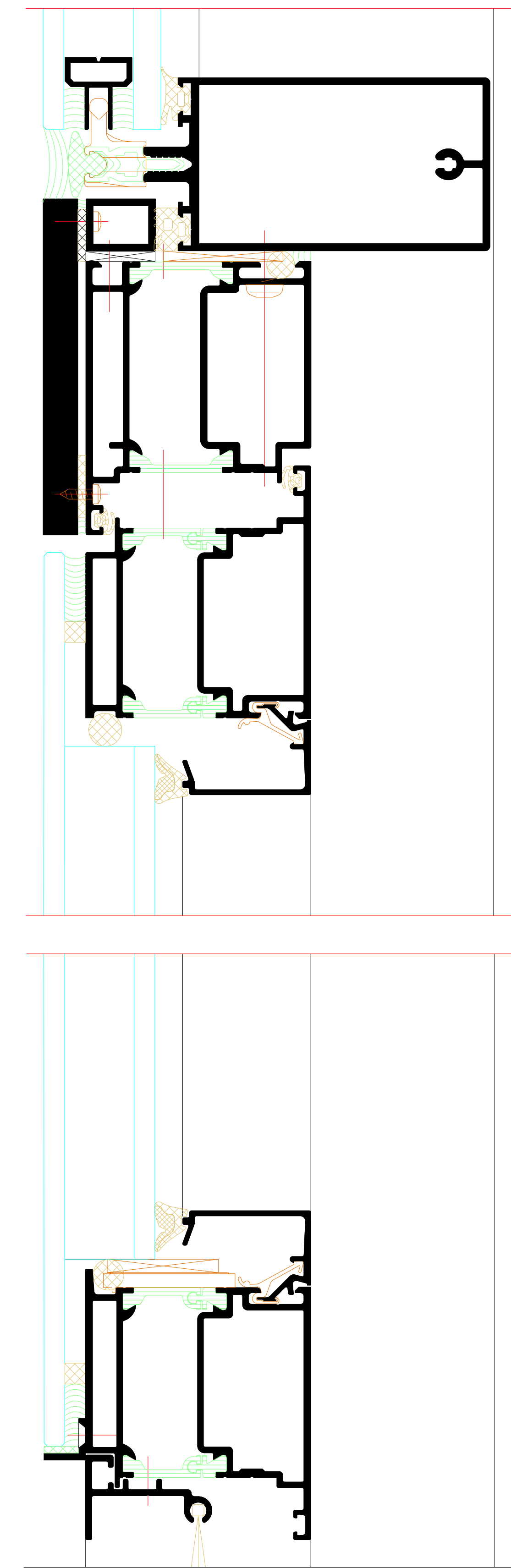
12 flächenbündige Trockenverglasung
 flächenbündige Trockenverglasung



12 U-förmige Trockenverglasung
 U-förmige Trockenverglasung

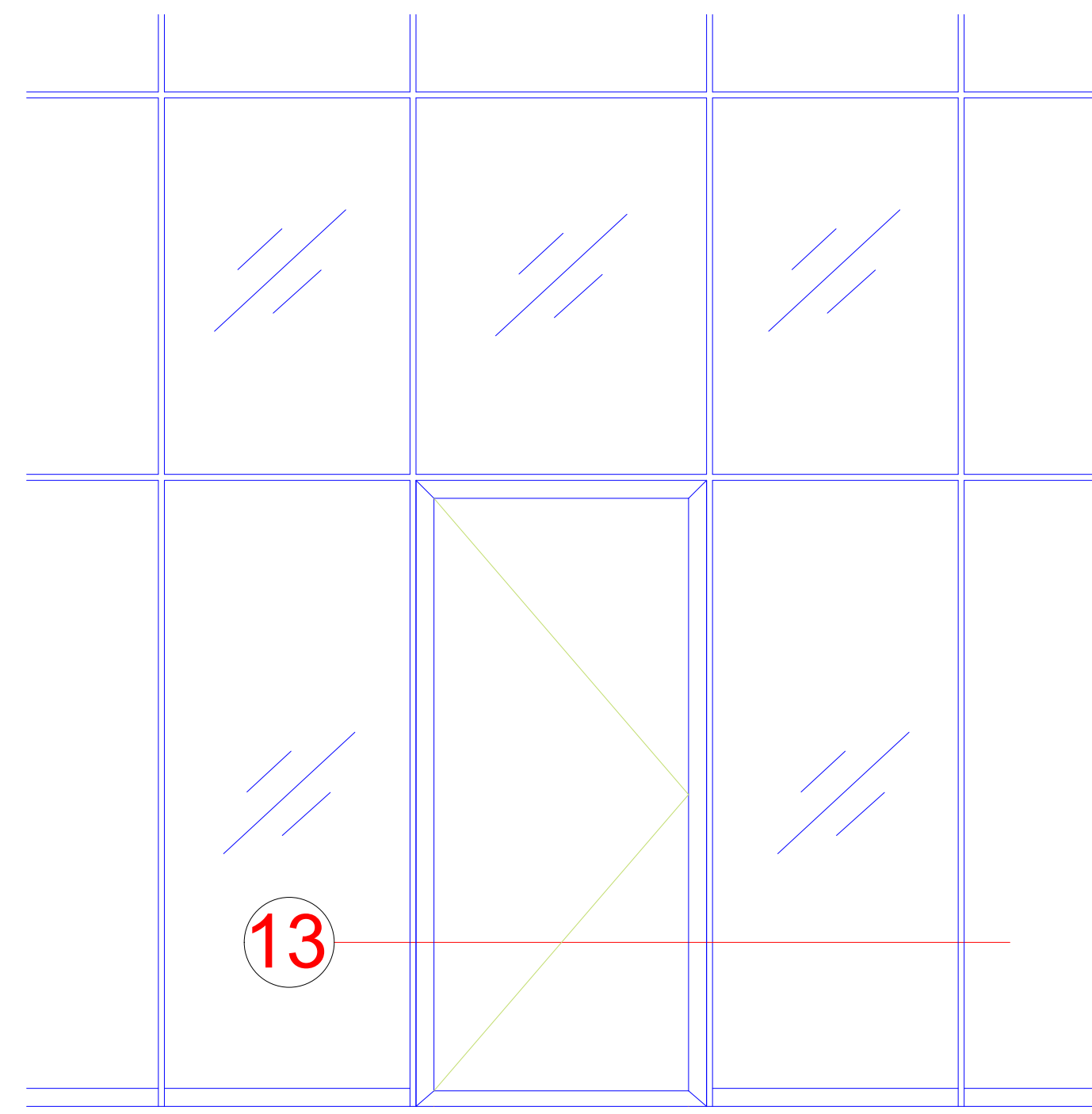


12 Naßversiegelung
 Naßversiegelung

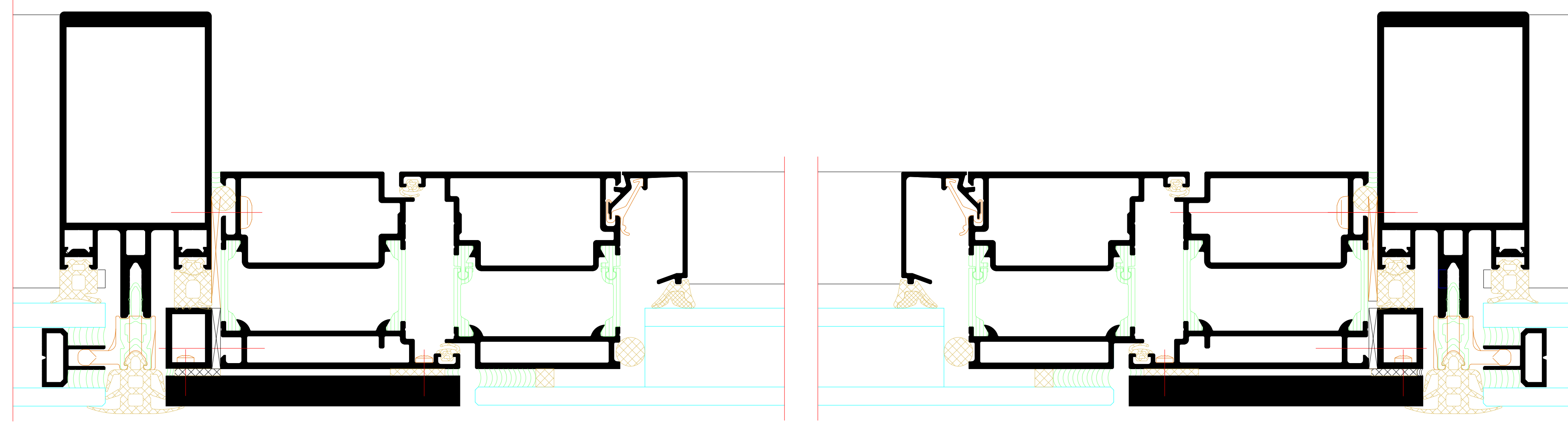


NO.	DATE	REVISION	BY	CHECKED BY
01	2021	01
RIVA Elementschritte RIVA Unit section details				
Fassade RIVA FWS 65 SG Fassade RIVA FWS 65 SG				
BENEDICT + RIVA RIVA - RIVA ...				

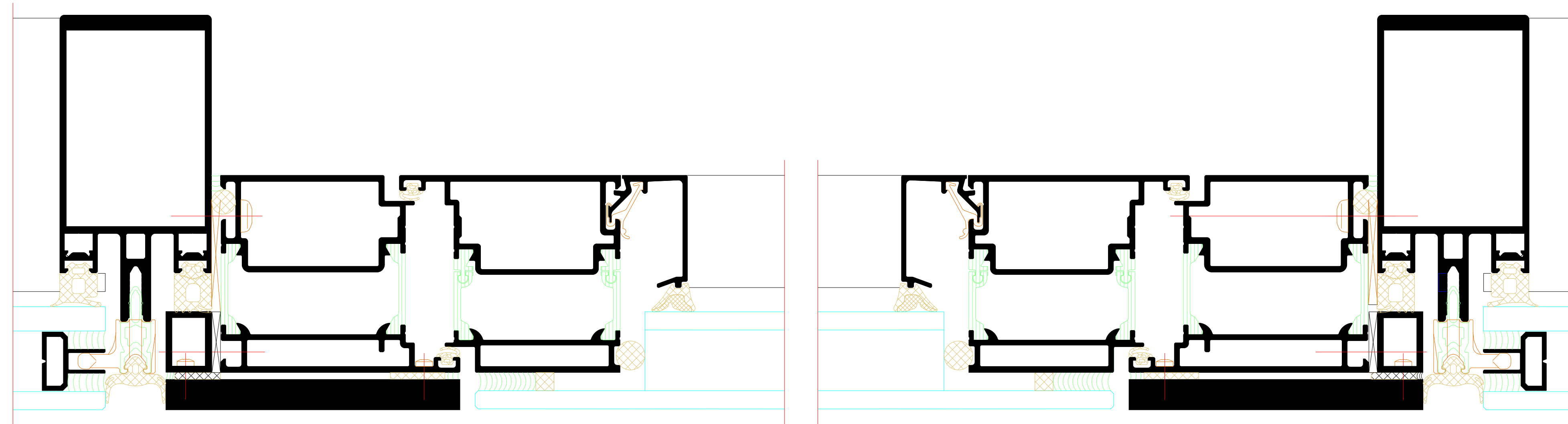
Einsatzelement ADS 65 SG
 Einsatzelement ADS 65 SG



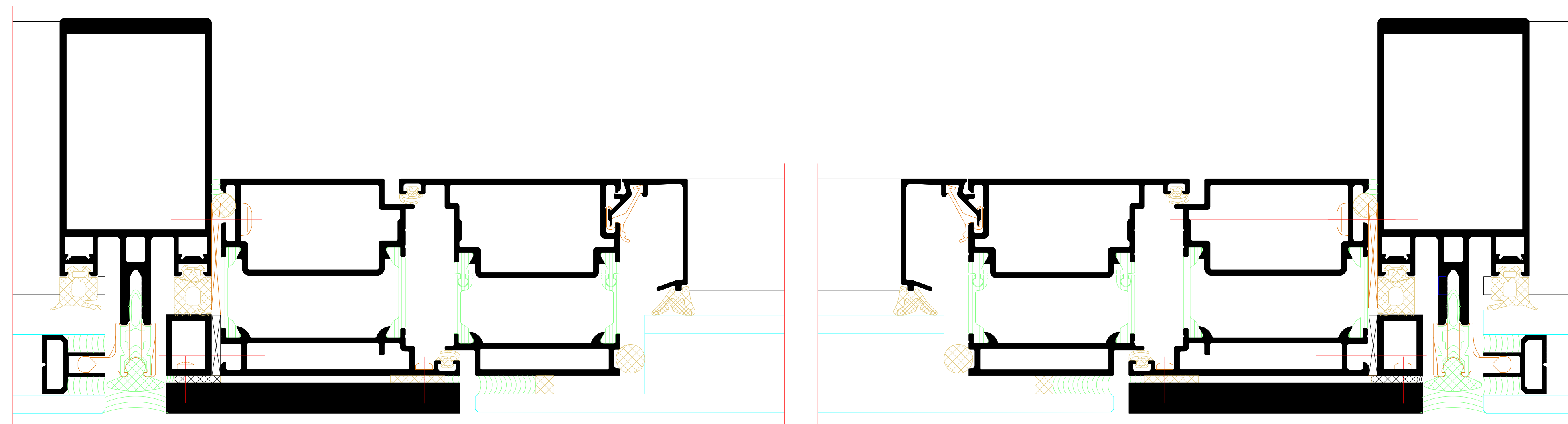
13 flächenbündige Trockenverglasung
 flächenbündige Trockenverglasung



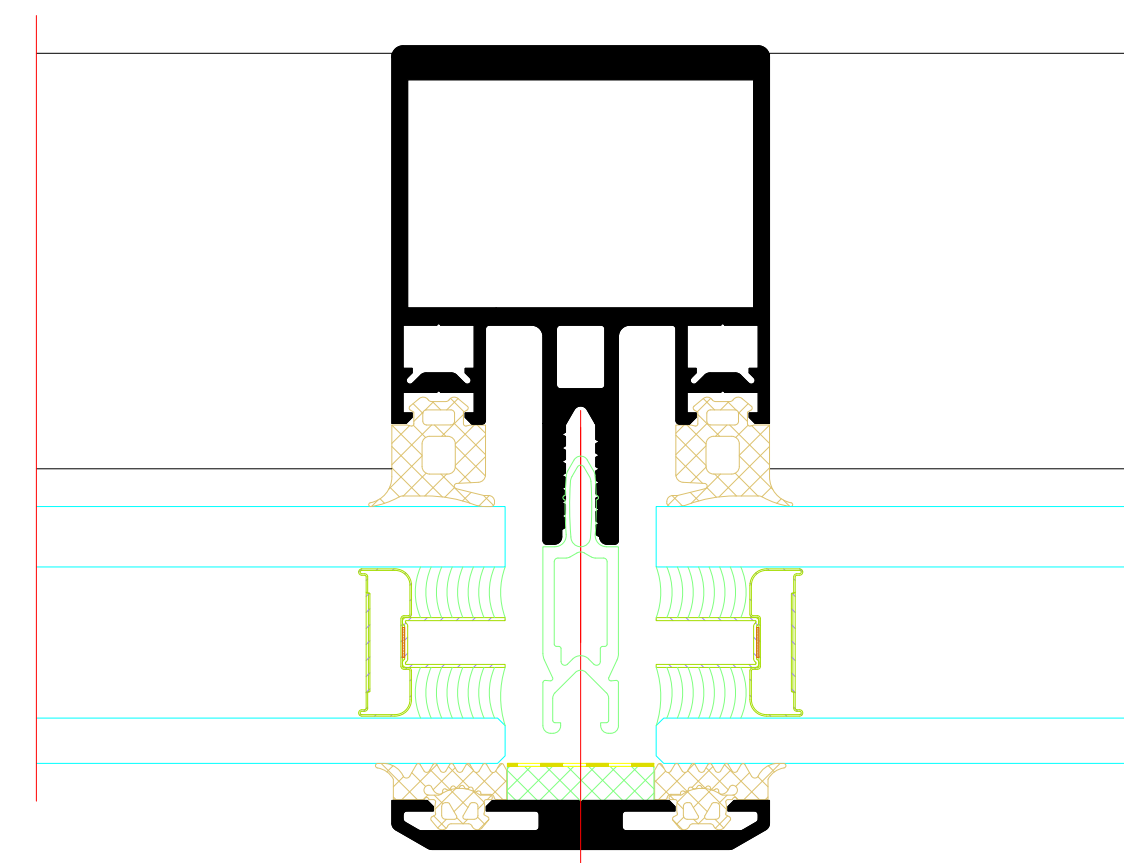
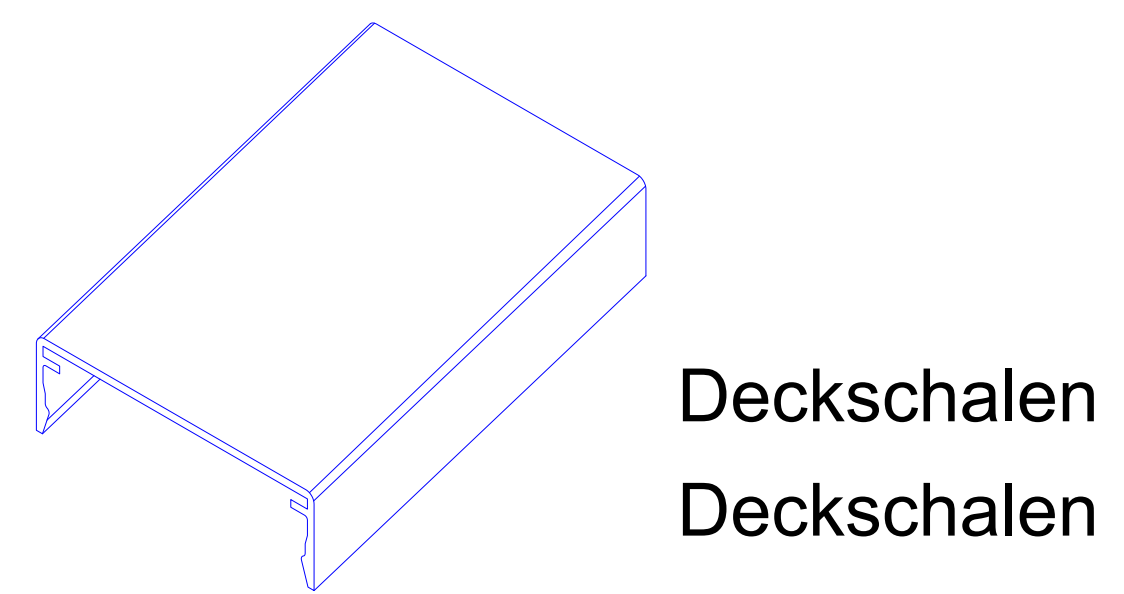
13 U-förmige Trockenverglasung
 U-förmige Trockenverglasung



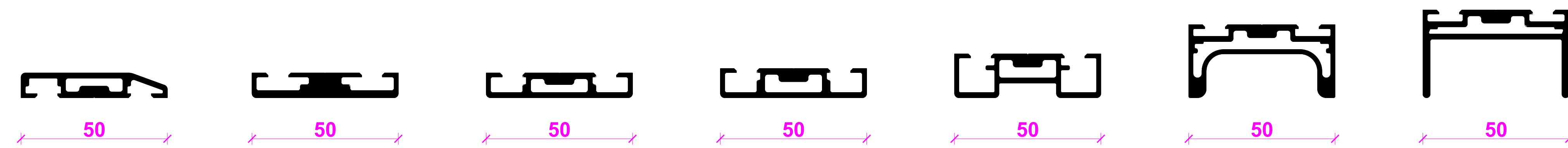
13 Naßversiegelung
 Naßversiegelung



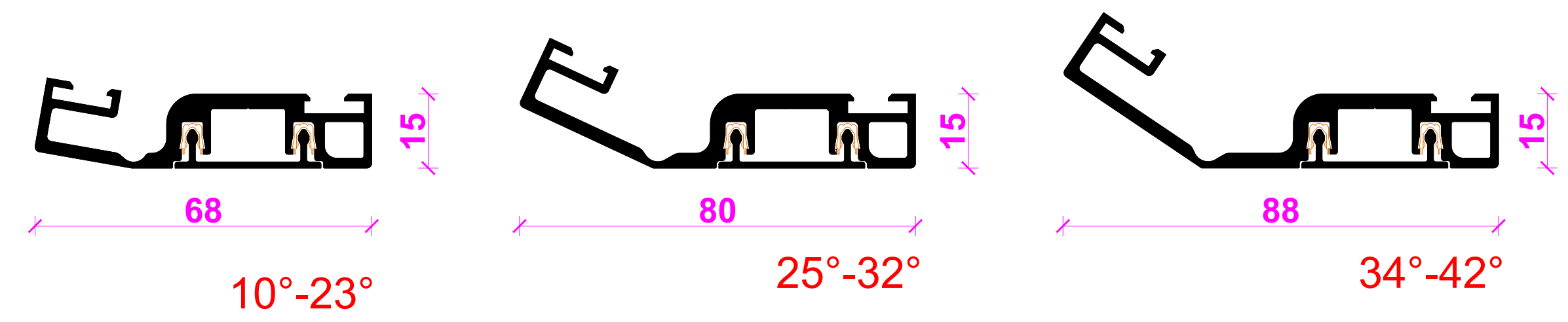
NO. 1	NO. 2	NO. 3	NO. 4	NO. 5	NO. 6	NO. 7	NO. 8	NO. 9	NO. 10	NO. 11	NO. 12	NO. 13	NO. 14	NO. 15	NO. 16	NO. 17	NO. 18	NO. 19	NO. 20	NO. 21	NO. 22	NO. 23	NO. 24	NO. 25	NO. 26	NO. 27	NO. 28	NO. 29	NO. 30	NO. 31	NO. 32	NO. 33	NO. 34	NO. 35	NO. 36	NO. 37	NO. 38	NO. 39	NO. 40	NO. 41	NO. 42	NO. 43	NO. 44	NO. 45	NO. 46	NO. 47	NO. 48	NO. 49	NO. 50	NO. 51	NO. 52	NO. 53	NO. 54	NO. 55	NO. 56	NO. 57	NO. 58	NO. 59	NO. 60	NO. 61	NO. 62	NO. 63	NO. 64	NO. 65	NO. 66	NO. 67	NO. 68	NO. 69	NO. 70	NO. 71	NO. 72	NO. 73	NO. 74	NO. 75	NO. 76	NO. 77	NO. 78	NO. 79	NO. 80	NO. 81	NO. 82	NO. 83	NO. 84	NO. 85	NO. 86	NO. 87	NO. 88	NO. 89	NO. 90	NO. 91	NO. 92	NO. 93	NO. 94	NO. 95	NO. 96	NO. 97	NO. 98	NO. 99	NO. 100
-------	-------	-------	-------	-------	-------	-------	-------	-------	--------	--------	--------	--------	--------	--------	--------	--------	--------	--------	--------	--------	--------	--------	--------	--------	--------	--------	--------	--------	--------	--------	--------	--------	--------	--------	--------	--------	--------	--------	--------	--------	--------	--------	--------	--------	--------	--------	--------	--------	--------	--------	--------	--------	--------	--------	--------	--------	--------	--------	--------	--------	--------	--------	--------	--------	--------	--------	--------	--------	--------	--------	--------	--------	--------	--------	--------	--------	--------	--------	--------	--------	--------	--------	--------	--------	--------	--------	--------	--------	--------	--------	--------	--------	--------	--------	--------	--------	--------	--------	---------



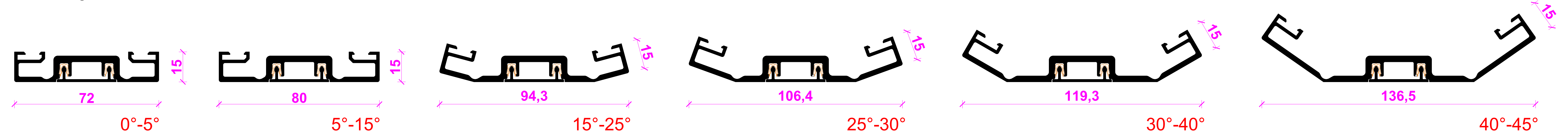
Sichtbar geschraubte Deckschalen
Sichtbar geschraubte Deckschalen



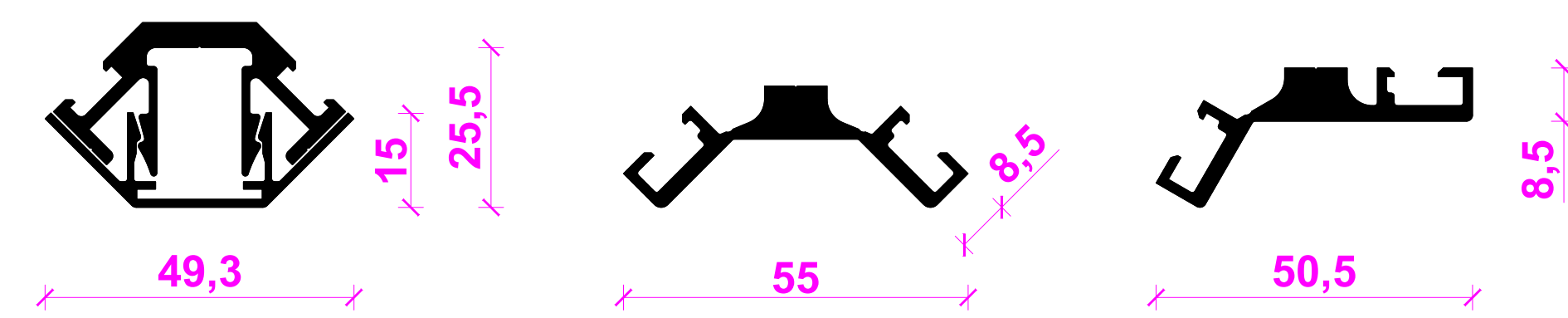
Einseitig abwinkelbare Deckschalen für Außenecken
Einseitig abwinkelbare Deckschalen für Außenecken



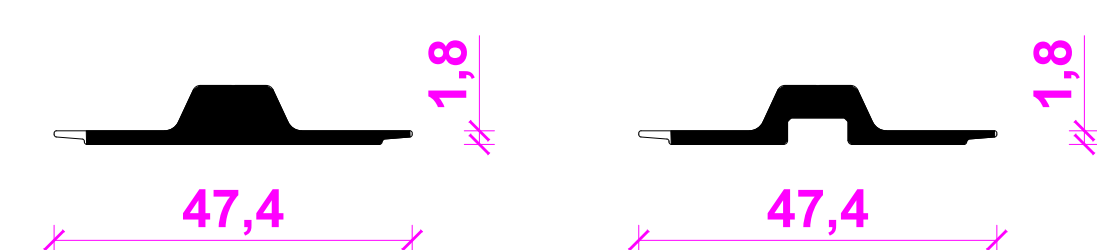
Beidseitig abwinkelbare Deckschalen für Außenecken
Beidseitig abwinkelbare Deckschalen für Außenecken

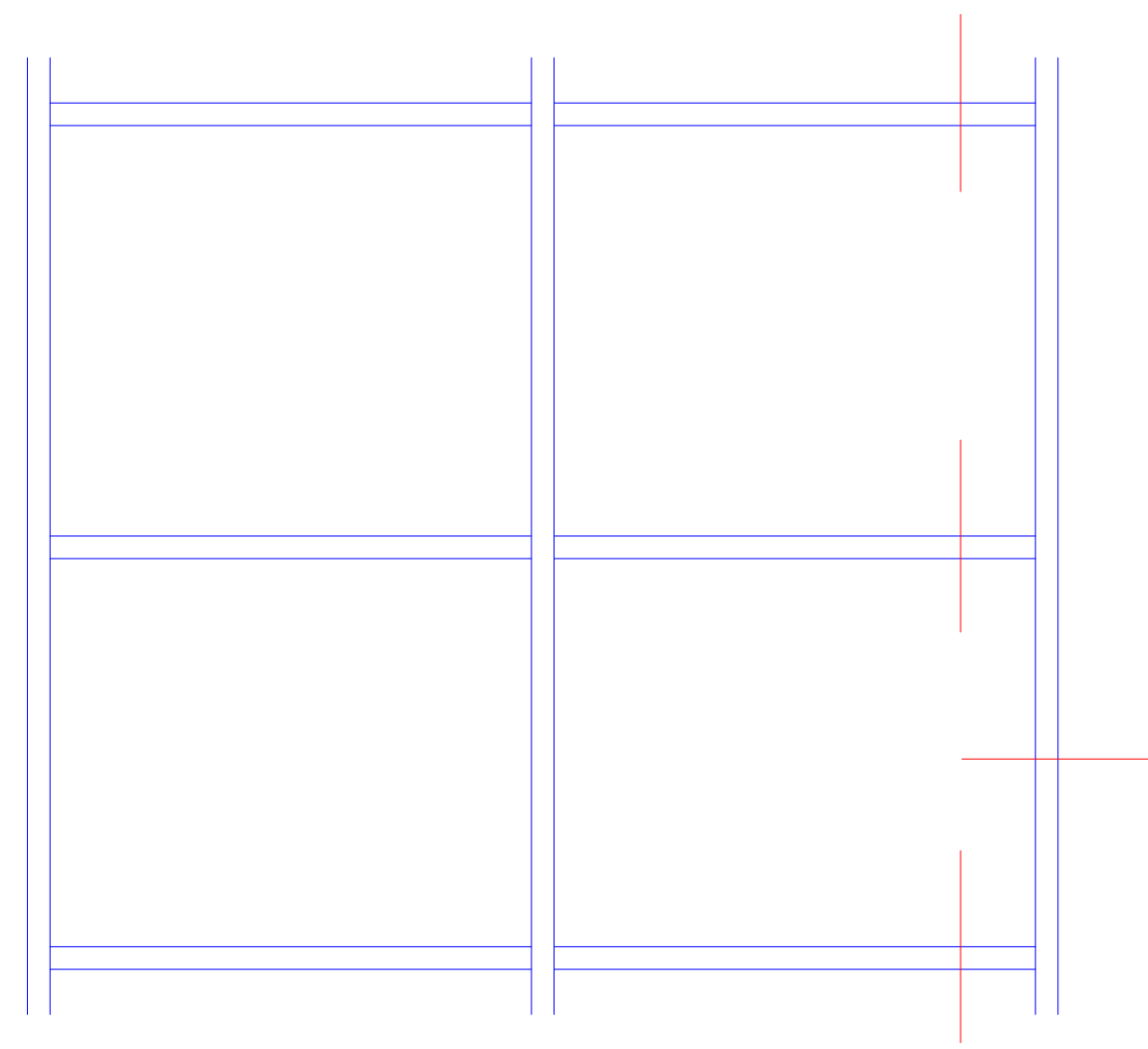


Deckschalen für Innenecken
Deckschalen für Innenecken



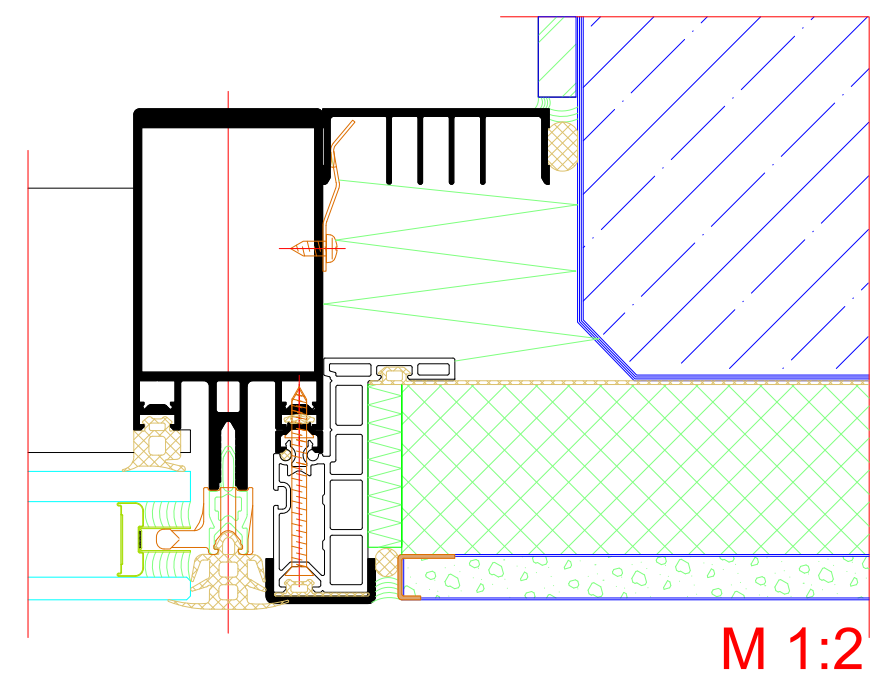
Flache Deckschalen
Flache Deckschalen





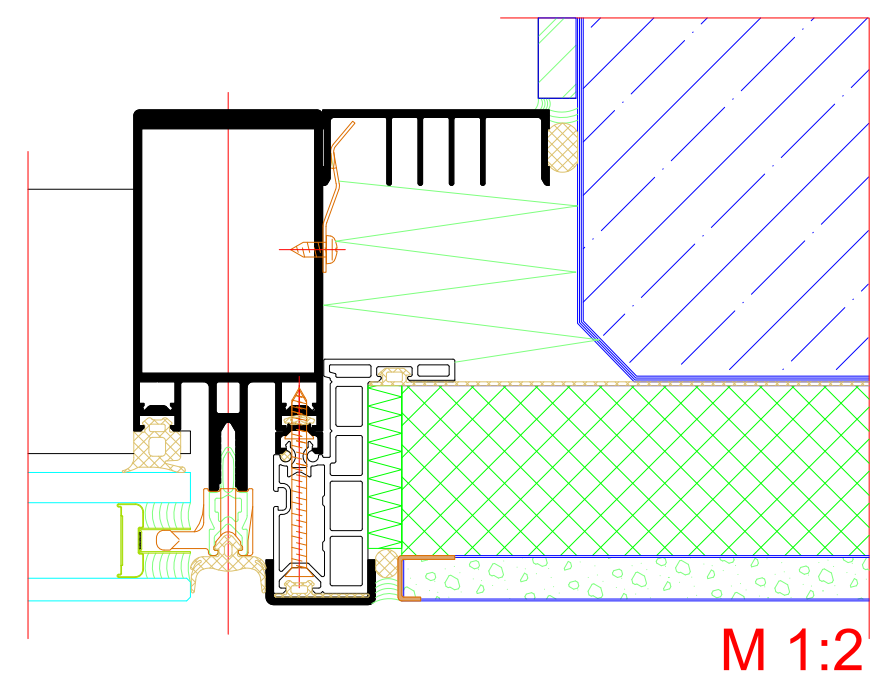
Seitlicher Wandanschluss
Seitlicher Wandanschluss

flächenbündige Trockenverglasung
flächenbündige Trockenverglasung



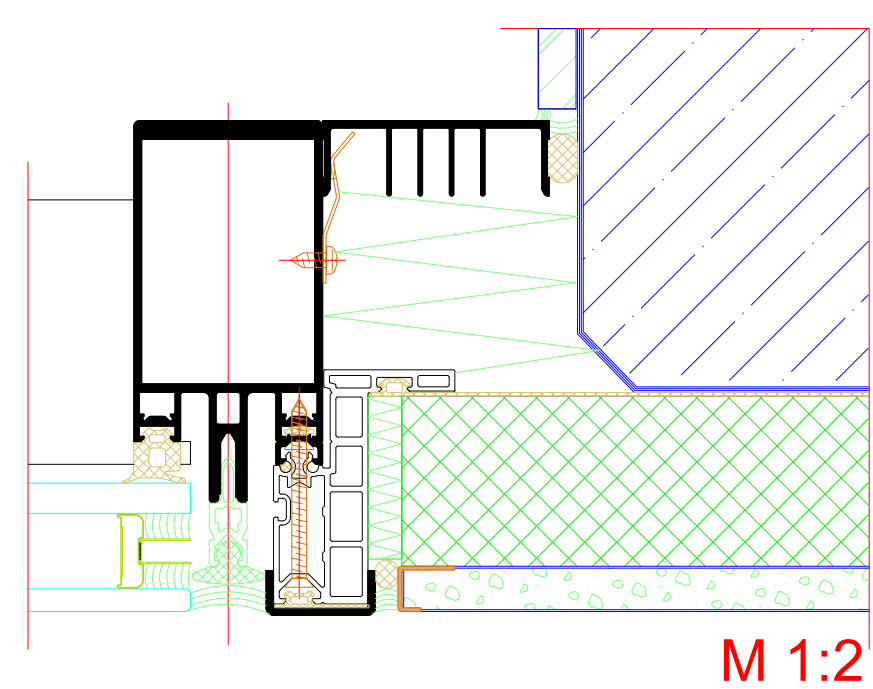
M 1:2

U-förmige Trockenverglasung
U-förmige Trockenverglasung



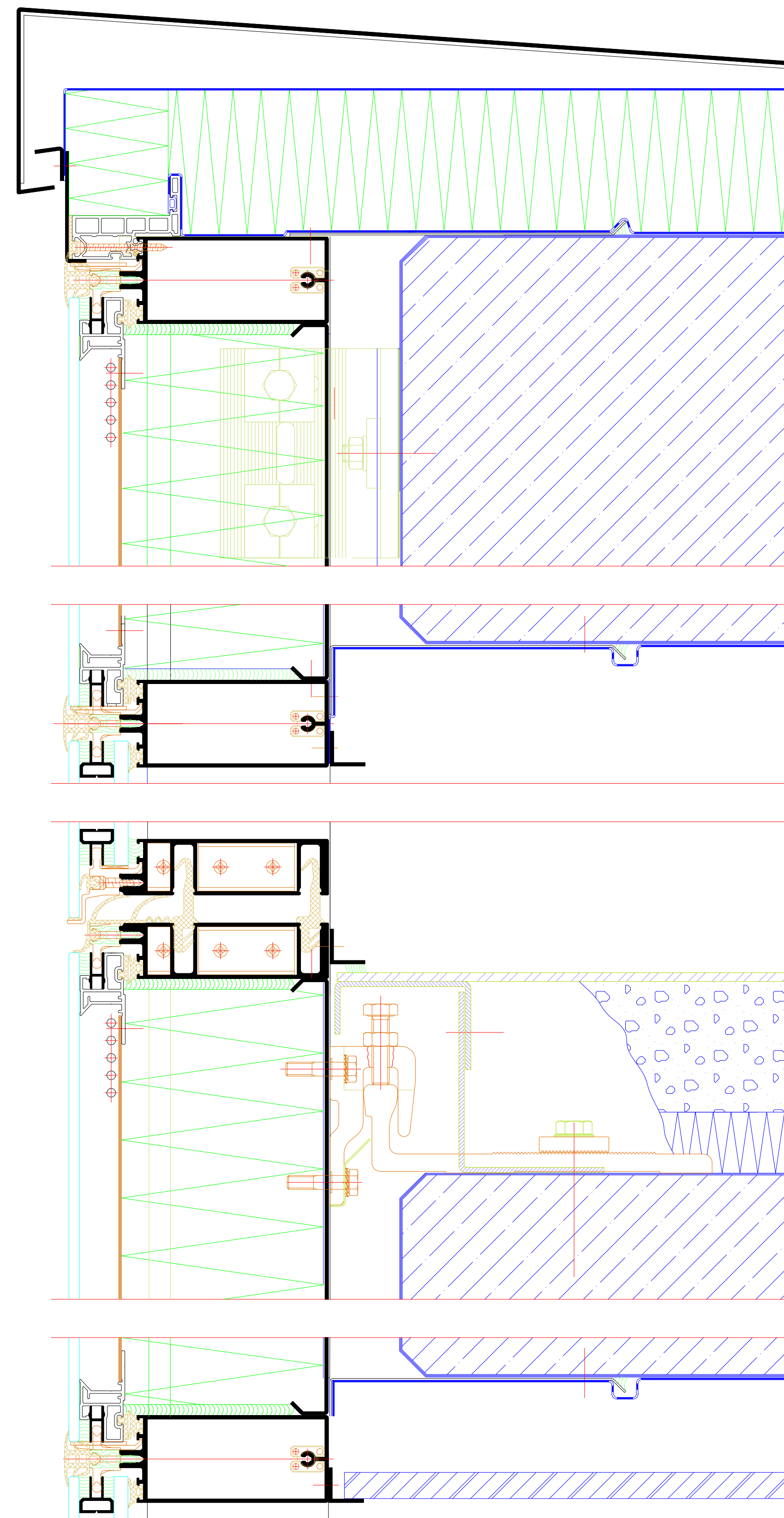
M 1:2

Nassversiegelung
Nassversiegelung



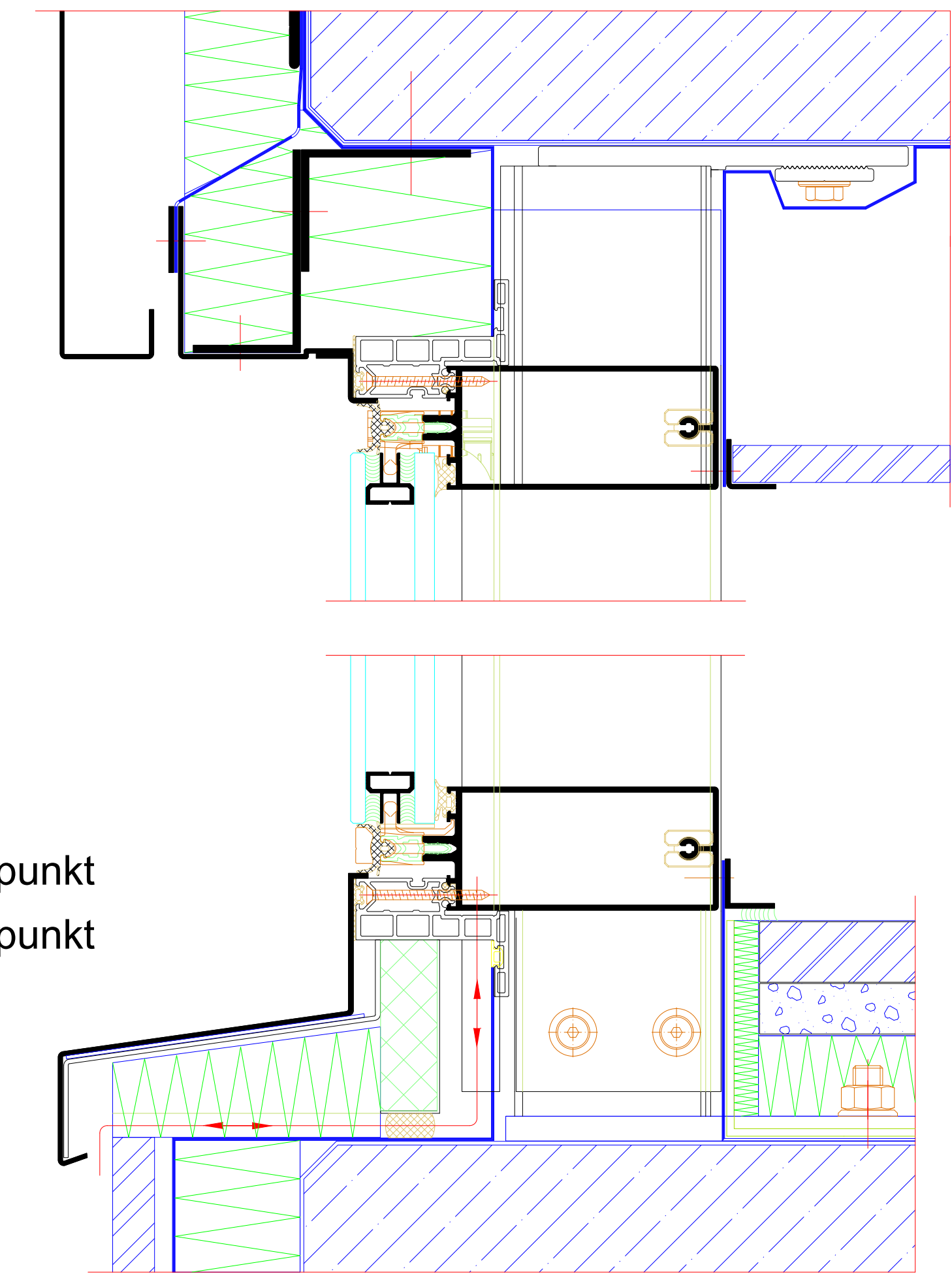
M 1:2

Attika und Deckenanschlüsse
Attika and Deckenanschlüsse



M 1:2

Anschluss unter der Decke
Anschluss unter der Decke



Fußpunkt
Fußpunkt

M 1:2

NO.	DATE	DESCRIPTION	DESIGNER	CHECKER
001	01.10.2018	Entwurf	Benedict + Riva	Benedict + Riva
002	02.10.2018	Überprüfung	Benedict + Riva	Benedict + Riva
003	03.10.2018	Druck	Benedict + Riva	Benedict + Riva
004	04.10.2018	Abgabe	Benedict + Riva	Benedict + Riva
005	05.10.2018	Revisur	Benedict + Riva	Benedict + Riva
006	06.10.2018	Überprüfung	Benedict + Riva	Benedict + Riva
007	07.10.2018	Druck	Benedict + Riva	Benedict + Riva
008	08.10.2018	Abgabe	Benedict + Riva	Benedict + Riva
009	09.10.2018	Revisur	Benedict + Riva	Benedict + Riva
010	10.10.2018	Überprüfung	Benedict + Riva	Benedict + Riva
011	11.10.2018	Druck	Benedict + Riva	Benedict + Riva
012	12.10.2018	Abgabe	Benedict + Riva	Benedict + Riva
013	13.10.2018	Revisur	Benedict + Riva	Benedict + Riva
014	14.10.2018	Überprüfung	Benedict + Riva	Benedict + Riva
015	15.10.2018	Druck	Benedict + Riva	Benedict + Riva
016	16.10.2018	Abgabe	Benedict + Riva	Benedict + Riva
017	17.10.2018	Revisur	Benedict + Riva	Benedict + Riva
018	18.10.2018	Überprüfung	Benedict + Riva	Benedict + Riva
019	19.10.2018	Druck	Benedict + Riva	Benedict + Riva
020	20.10.2018	Abgabe	Benedict + Riva	Benedict + Riva
021	21.10.2018	Revisur	Benedict + Riva	Benedict + Riva
022	22.10.2018	Überprüfung	Benedict + Riva	Benedict + Riva
023	23.10.2018	Druck	Benedict + Riva	Benedict + Riva
024	24.10.2018	Abgabe	Benedict + Riva	Benedict + Riva
025	25.10.2018	Revisur	Benedict + Riva	Benedict + Riva
026	26.10.2018	Überprüfung	Benedict + Riva	Benedict + Riva
027	27.10.2018	Druck	Benedict + Riva	Benedict + Riva
028	28.10.2018	Abgabe	Benedict + Riva	Benedict + Riva
029	29.10.2018	Revisur	Benedict + Riva	Benedict + Riva
030	30.10.2018	Überprüfung	Benedict + Riva	Benedict + Riva
031	31.10.2018	Druck	Benedict + Riva	Benedict + Riva
032	01.11.2018	Abgabe	Benedict + Riva	Benedict + Riva
033	02.11.2018	Revisur	Benedict + Riva	Benedict + Riva
034	03.11.2018	Überprüfung	Benedict + Riva	Benedict + Riva
035	04.11.2018	Druck	Benedict + Riva	Benedict + Riva
036	05.11.2018	Abgabe	Benedict + Riva	Benedict + Riva
037	06.11.2018	Revisur	Benedict + Riva	Benedict + Riva
038	07.11.2018	Überprüfung	Benedict + Riva	Benedict + Riva
039	08.11.2018	Druck	Benedict + Riva	Benedict + Riva
040	09.11.2018	Abgabe	Benedict + Riva	Benedict + Riva
041	10.11.2018	Revisur	Benedict + Riva	Benedict + Riva
042	11.11.2018	Überprüfung	Benedict + Riva	Benedict + Riva
043	12.11.2018	Druck	Benedict + Riva	Benedict + Riva
044	13.11.2018	Abgabe	Benedict + Riva	Benedict + Riva
045	14.11.2018	Revisur	Benedict + Riva	Benedict + Riva
046	15.11.2018	Überprüfung	Benedict + Riva	Benedict + Riva
047	16.11.2018	Druck	Benedict + Riva	Benedict + Riva
048	17.11.2018	Abgabe	Benedict + Riva	Benedict + Riva
049	18.11.2018	Revisur	Benedict + Riva	Benedict + Riva
050	19.11.2018	Überprüfung	Benedict + Riva	Benedict + Riva
051	20.11.2018	Druck	Benedict + Riva	Benedict + Riva
052	21.11.2018	Abgabe	Benedict + Riva	Benedict + Riva
053	22.11.2018	Revisur	Benedict + Riva	Benedict + Riva
054	23.11.2018	Überprüfung	Benedict + Riva	Benedict + Riva
055	24.11.2018	Druck	Benedict + Riva	Benedict + Riva
056	25.11.2018	Abgabe	Benedict + Riva	Benedict + Riva
057	26.11.2018	Revisur	Benedict + Riva	Benedict + Riva
058	27.11.2018	Überprüfung	Benedict + Riva	Benedict + Riva
059	28.11.2018	Druck	Benedict + Riva	Benedict + Riva
060	29.11.2018	Abgabe	Benedict + Riva	Benedict + Riva
061	30.11.2018	Revisur	Benedict + Riva	Benedict + Riva
062	01.12.2018	Überprüfung	Benedict + Riva	Benedict + Riva
063	02.12.2018	Druck	Benedict + Riva	Benedict + Riva
064	03.12.2018	Abgabe	Benedict + Riva	Benedict + Riva
065	04.12.2018	Revisur	Benedict + Riva	Benedict + Riva
066	05.12.2018	Überprüfung	Benedict + Riva	Benedict + Riva
067	06.12.2018	Druck	Benedict + Riva	Benedict + Riva
068	07.12.2018	Abgabe	Benedict + Riva	Benedict + Riva
069	08.12.2018	Revisur	Benedict + Riva	Benedict + Riva
070	09.12.2018	Überprüfung	Benedict + Riva	Benedict + Riva
071	10.12.2018	Druck	Benedict + Riva	Benedict + Riva
072	11.12.2018	Abgabe	Benedict + Riva	Benedict + Riva
073	12.12.2018	Revisur	Benedict + Riva	Benedict + Riva
074	13.12.2018	Überprüfung	Benedict + Riva	Benedict + Riva
075	14.12.2018	Druck	Benedict + Riva	Benedict + Riva
076	15.12.2018	Abgabe	Benedict + Riva	Benedict + Riva
077	16.12.2018	Revisur	Benedict + Riva	Benedict + Riva
078	17.12.2018	Überprüfung	Benedict + Riva	Benedict + Riva
079	18.12.2018	Druck	Benedict + Riva	Benedict + Riva
080	19.12.2018	Abgabe	Benedict + Riva	Benedict + Riva
081	20.12.2018	Revisur	Benedict + Riva	Benedict + Riva
082	21.12.2018	Überprüfung	Benedict + Riva	Benedict + Riva
083	22.12.2018	Druck	Benedict + Riva	Benedict + Riva
084	23.12.2018	Abgabe	Benedict + Riva	Benedict + Riva
085	24.12.2018	Revisur	Benedict + Riva	Benedict + Riva
086	25.12.2018	Überprüfung	Benedict + Riva	Benedict + Riva
087	26.12.2018	Druck	Benedict + Riva	Benedict + Riva
088	27.12.2018	Abgabe	Benedict + Riva	Benedict + Riva
089	28.12.2018	Revisur	Benedict + Riva	Benedict + Riva
090	29.12.2018	Überprüfung	Benedict + Riva	Benedict + Riva
091	30.12.2018	Druck	Benedict + Riva	Benedict + Riva
092	31.12.2018	Abgabe	Benedict + Riva	Benedict + Riva

