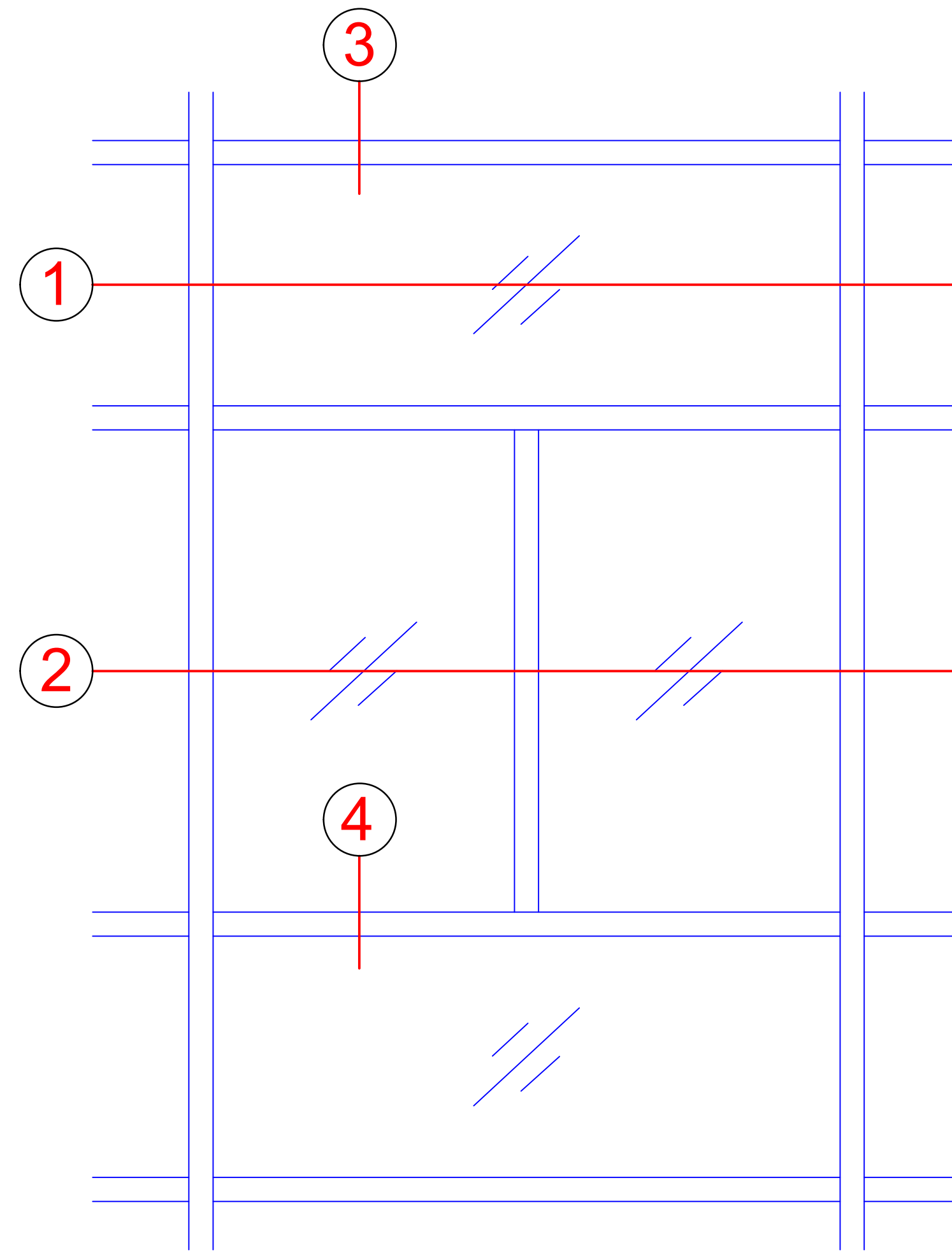
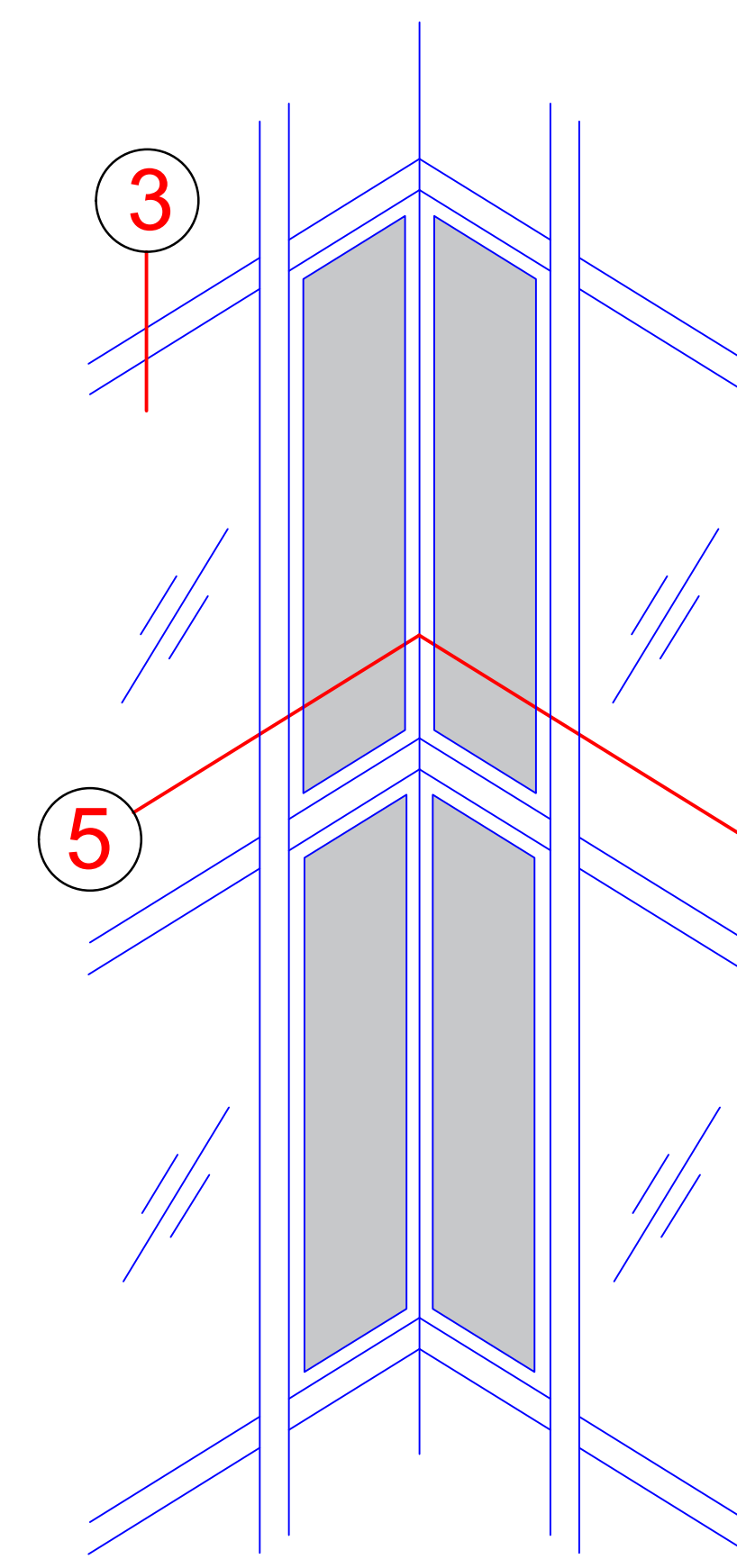


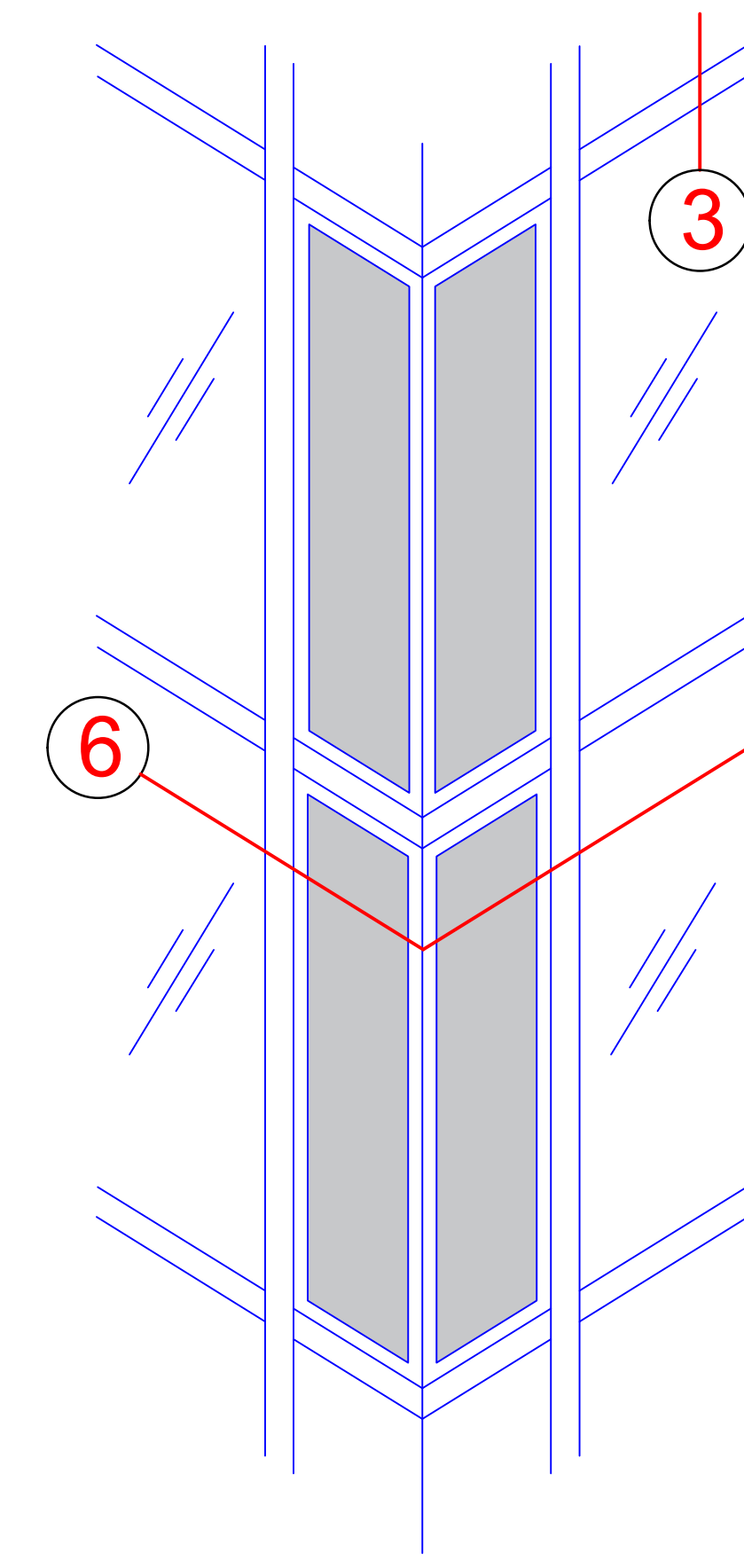
Festverglasung  
Fixed glazing



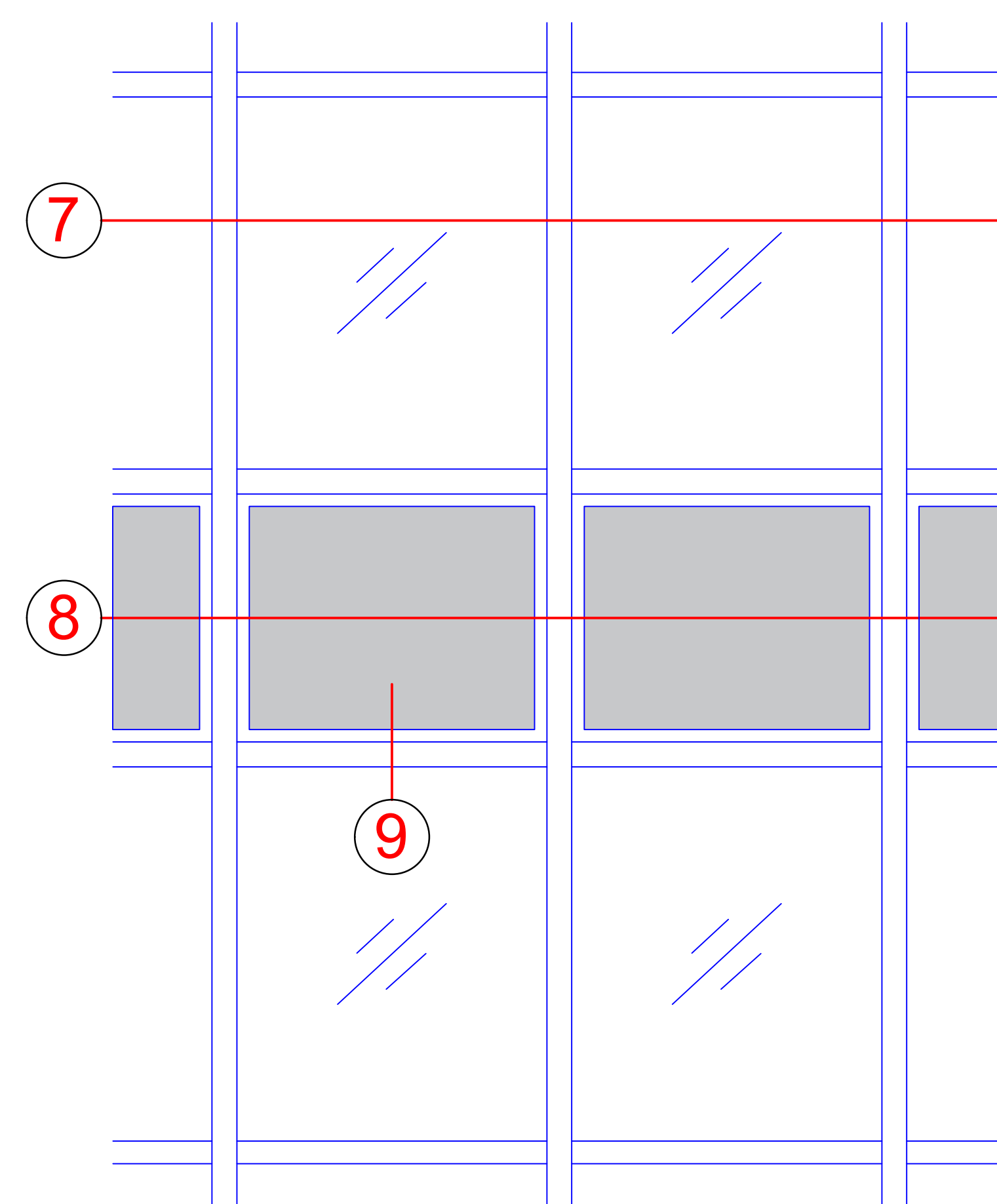
90° Innenecke  
90° inner corner



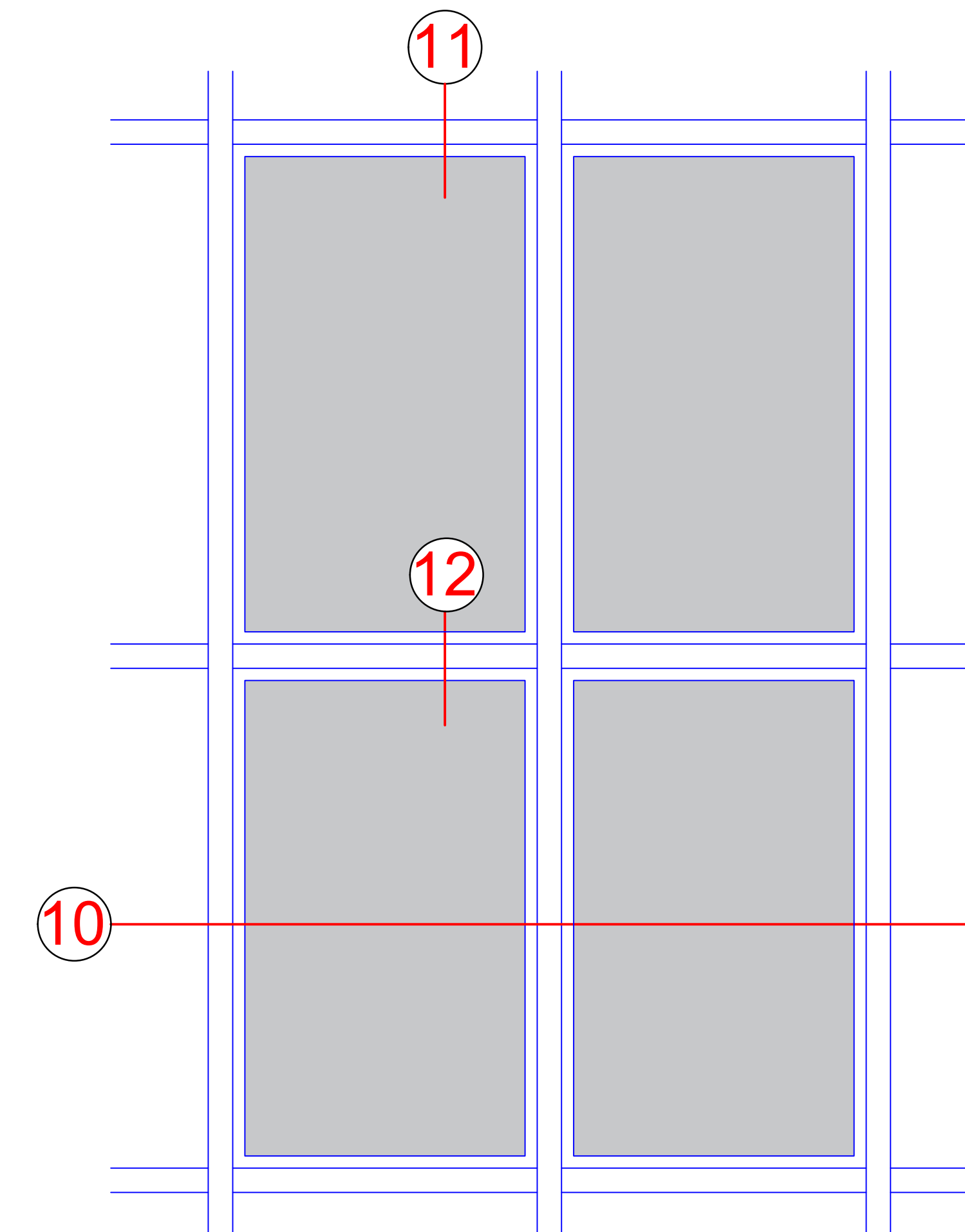
90° Außenecke  
90° outer corner



Kaltbrüstung  
Ventilated spandrel



Panel  
Panel



## Technische Informationen

### Technical information

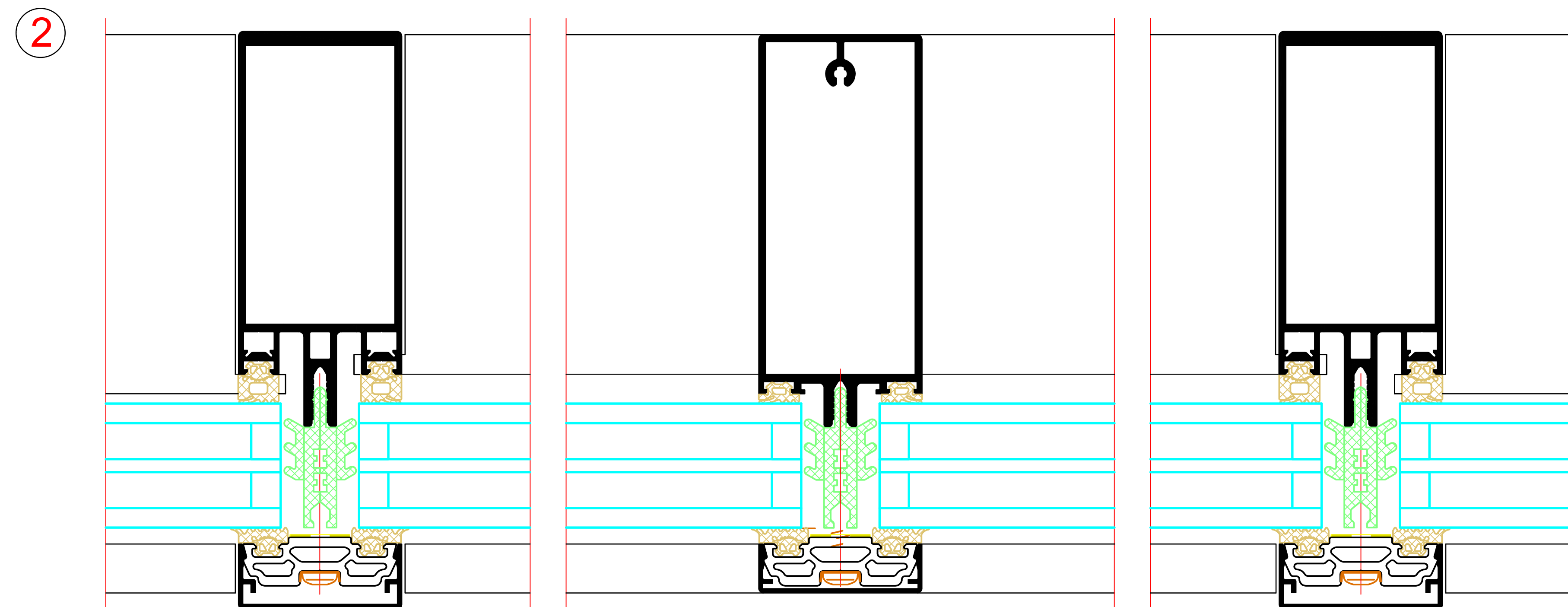
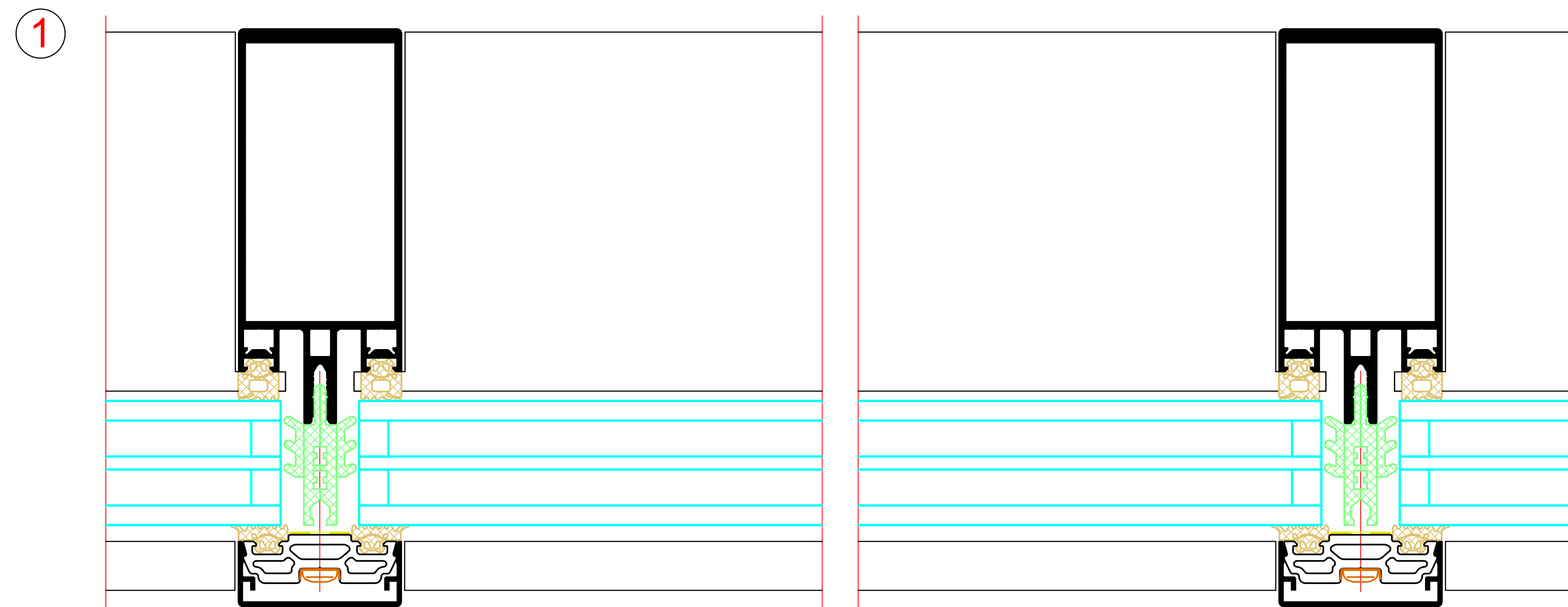
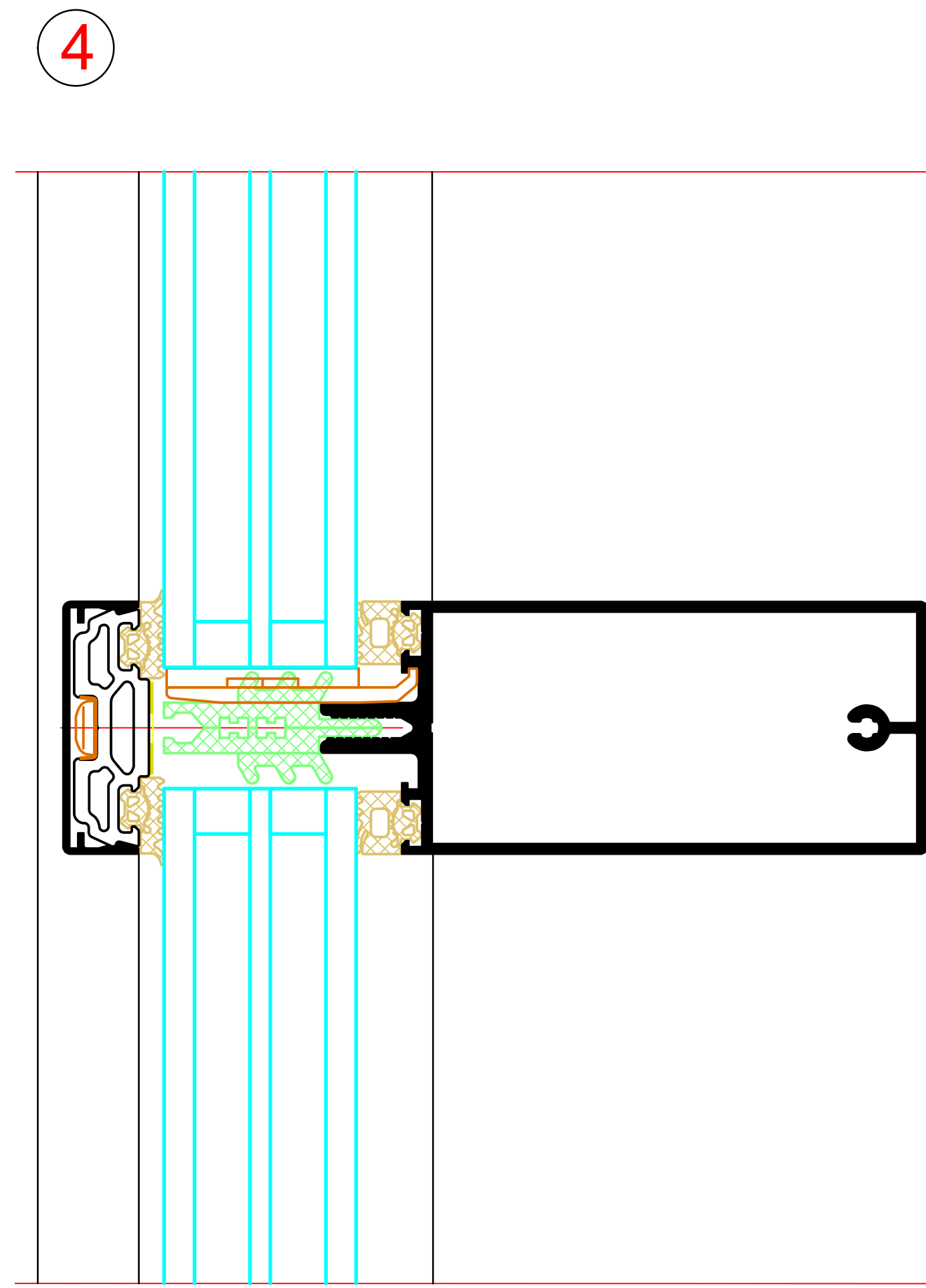
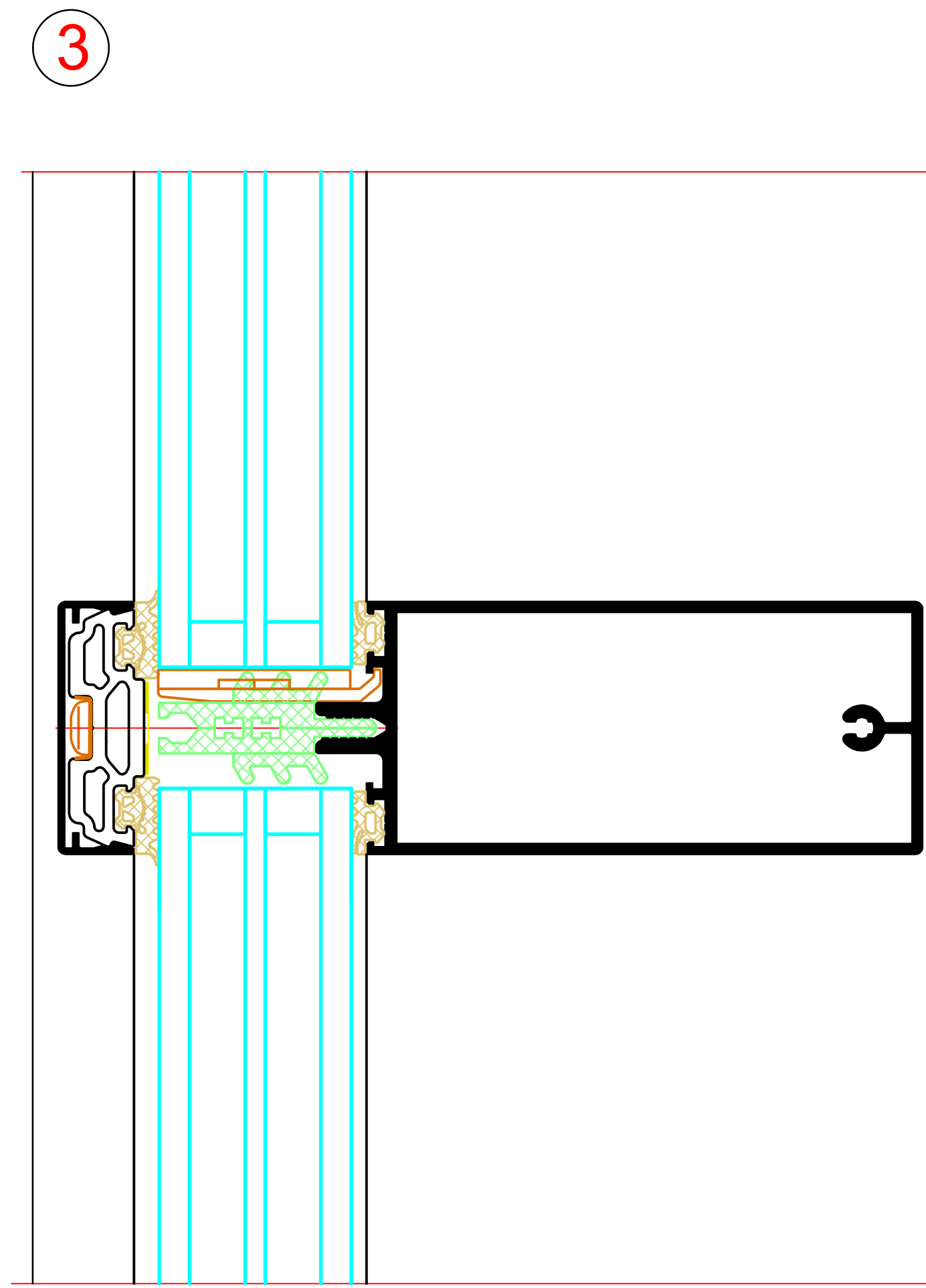
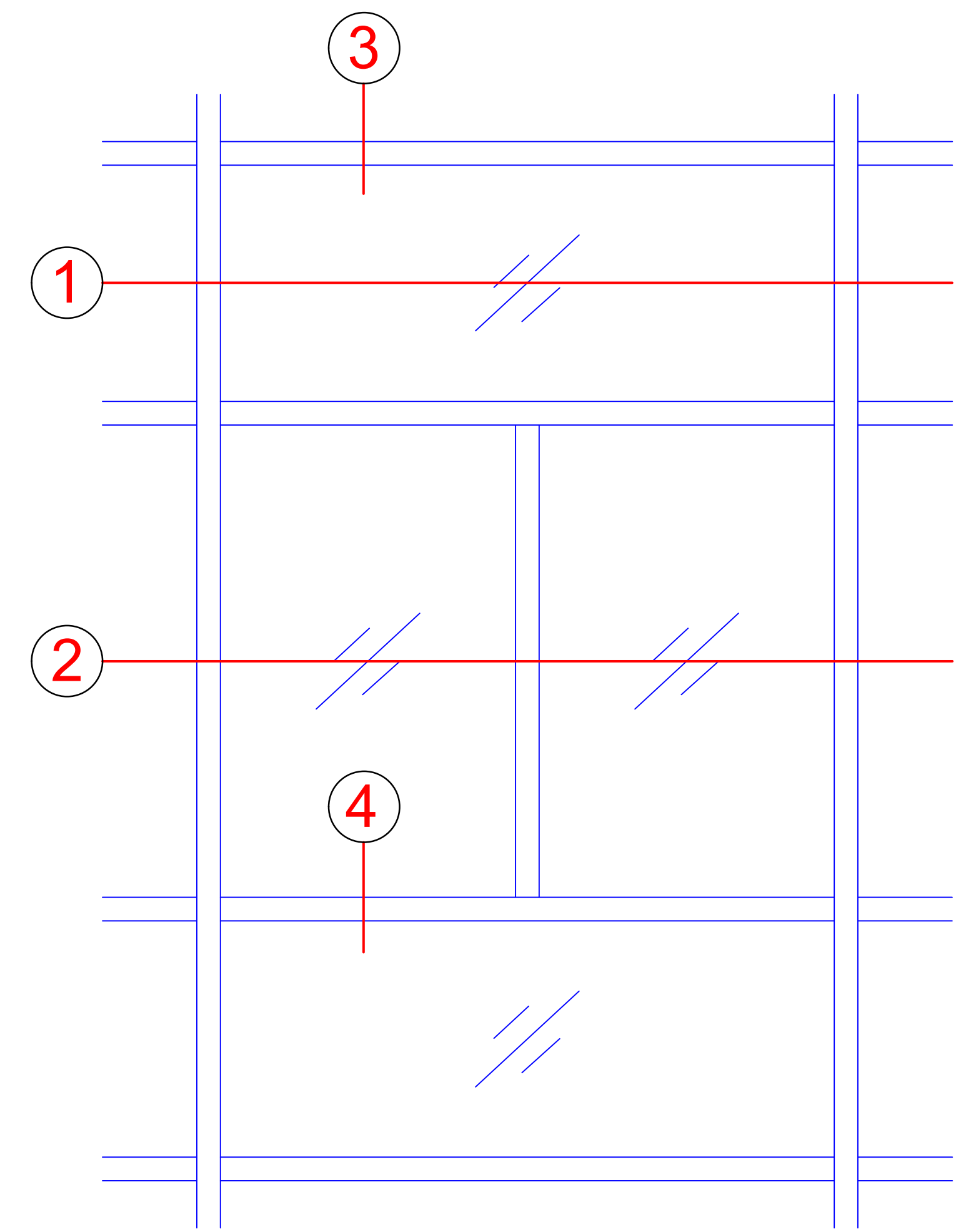
Prüfungen und Normen *** Tests and standards	
Wärmedämmung * Thermal insulation	<b><math>U_f = 0,80 \text{ W/(m}^2\text{K)}</math></b>
Luftschalldämmung nach EN ISO 717-1 ** Airborne sound insulation in accordance with EN ISO 717-1	bis $R_w$ 48 dB Up to $R_w$ 48 dB
Einbruchhemmung nach DIN V ENV 1627 Burglar resistance in accordance with DIN V ENV 1627	Klasse WK3 / RC3 Class WK3 / RC3
Luftdurchlässigkeit nach DIN EN 12152 Air permeability in accordance with DIN EN 12152	Klasse AE Class AE
Schlagregendichtheit nach DIN EN 12155 Watertightness in accordance with DIN EN 12155	Klasse RE 1200 Class RE 1200
Windlastwiderstand nach EN 12179 Wind load resistance in accordance with EN 12179	bis $3,0 \text{ kN/m}^2$ Up to $3.0 \text{ kN/m}^2$
Stoßfestigkeit DIN EN 14019, Belastung von innen / außen Impact resistance DIN EN 14019, load from inside / outside	Klasse I5 / E5 Class I5 / E5

\* Bewertung/Berechnung der Wärmedurchgangskoeffizienten  $U_{cw}$  eines Vorhangfassadenelements ist gemäß prEN 13947 durchzuführen.  
Assessment/calculation of the  $U_{cw}$  thermal transmittance of a curtain wall unit must be carried out in accordance with prEN 13947.

\*\* Objektbezogener Nachweis - wenn erforderlich  
Project-specific certification – if necessary

\*\*\* Die Angaben beschreiben die Bestwerte des Gesamtsystems.  
Die Eigenschaften einer jeweils gewählten Ausführungsvariante oder Elementkombination sind im Einzelfall anhand der ausführlichen Prüfdokumentation zu bestimmen.  
The information describes the optimum values of the entire system.  
The properties of a selected design option or unit combination have to be determined individually based on the comprehensive test documentation.

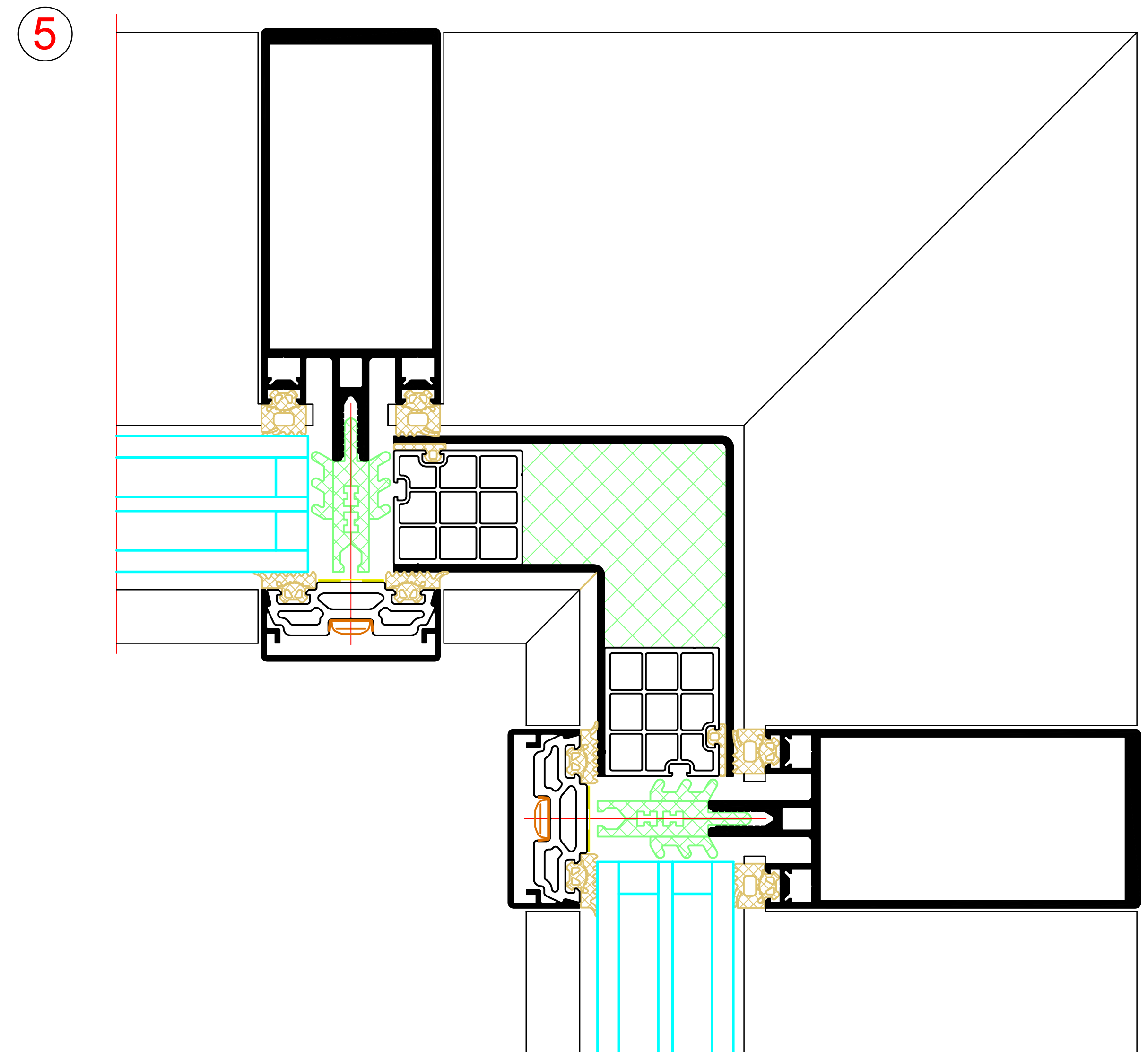
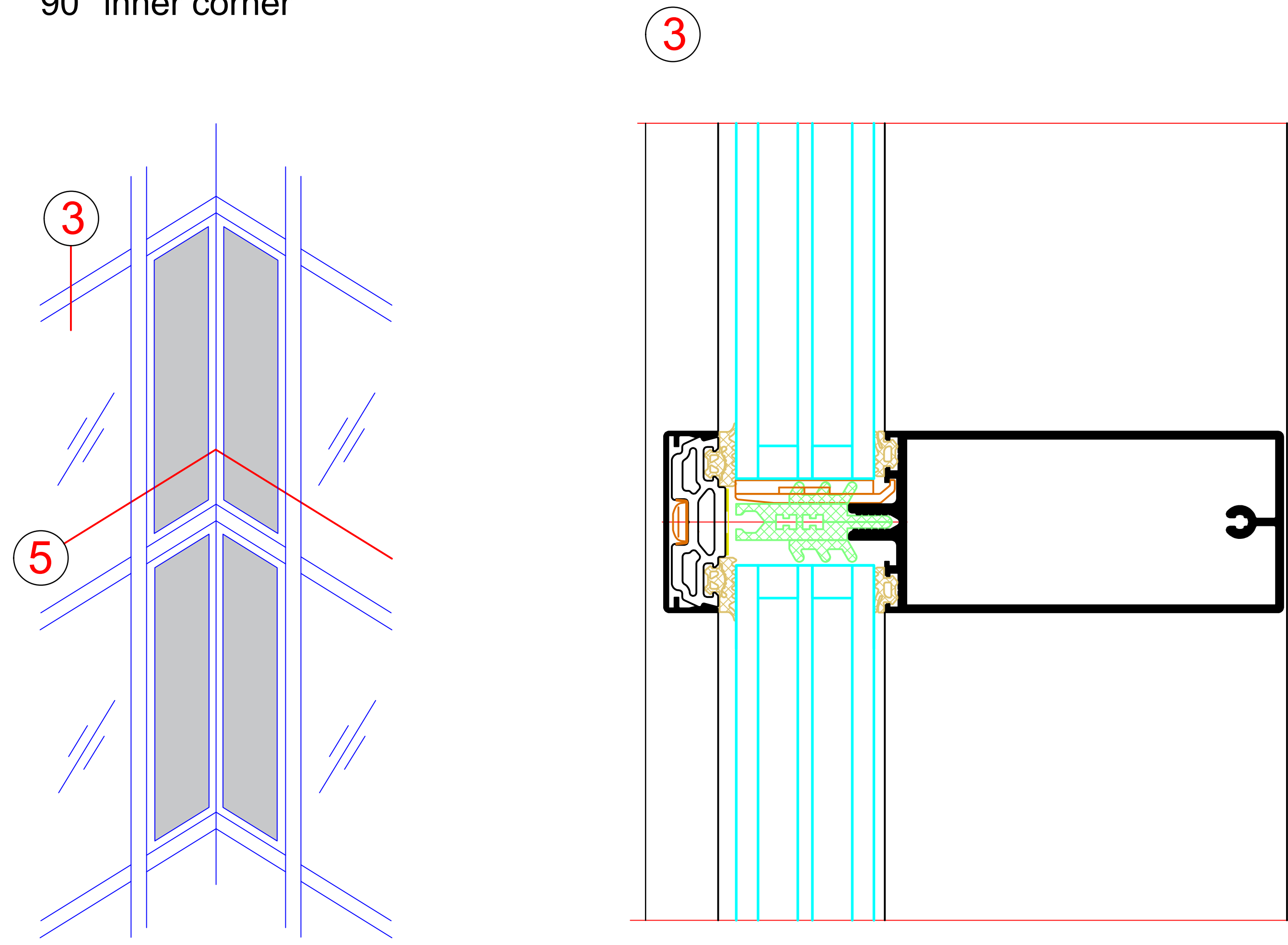
Festverglasung  
Fixed glazing



NO	DATE	REVISION	DESIGNER	DRAWN
001	10.11.2017	01	BENEDICT	RIVA
PROJECT				
Riva Elementschritte				
Riva Unit section details				
REVISION				
Facade RIVA FWS 50 SI Green				
Facade RIVA FWS 50 SI Green				
SCALE				
1:10				
PROJECT				
RIVA				
BENEDICT + RIVA GmbH				
RIVA-Strasse 10				
04269 Leipzig, Germany				



90° Innenecke  
90° inner corner

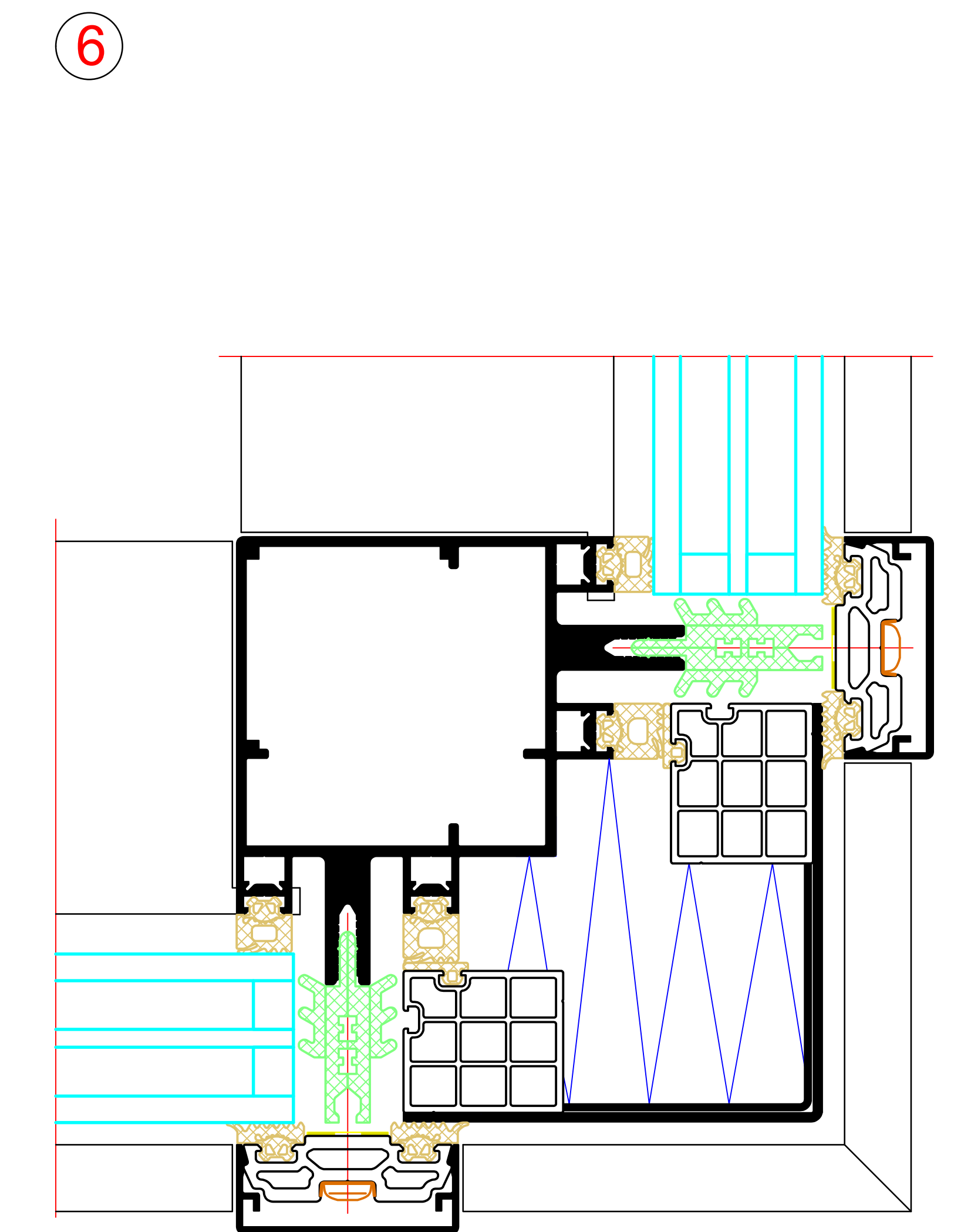
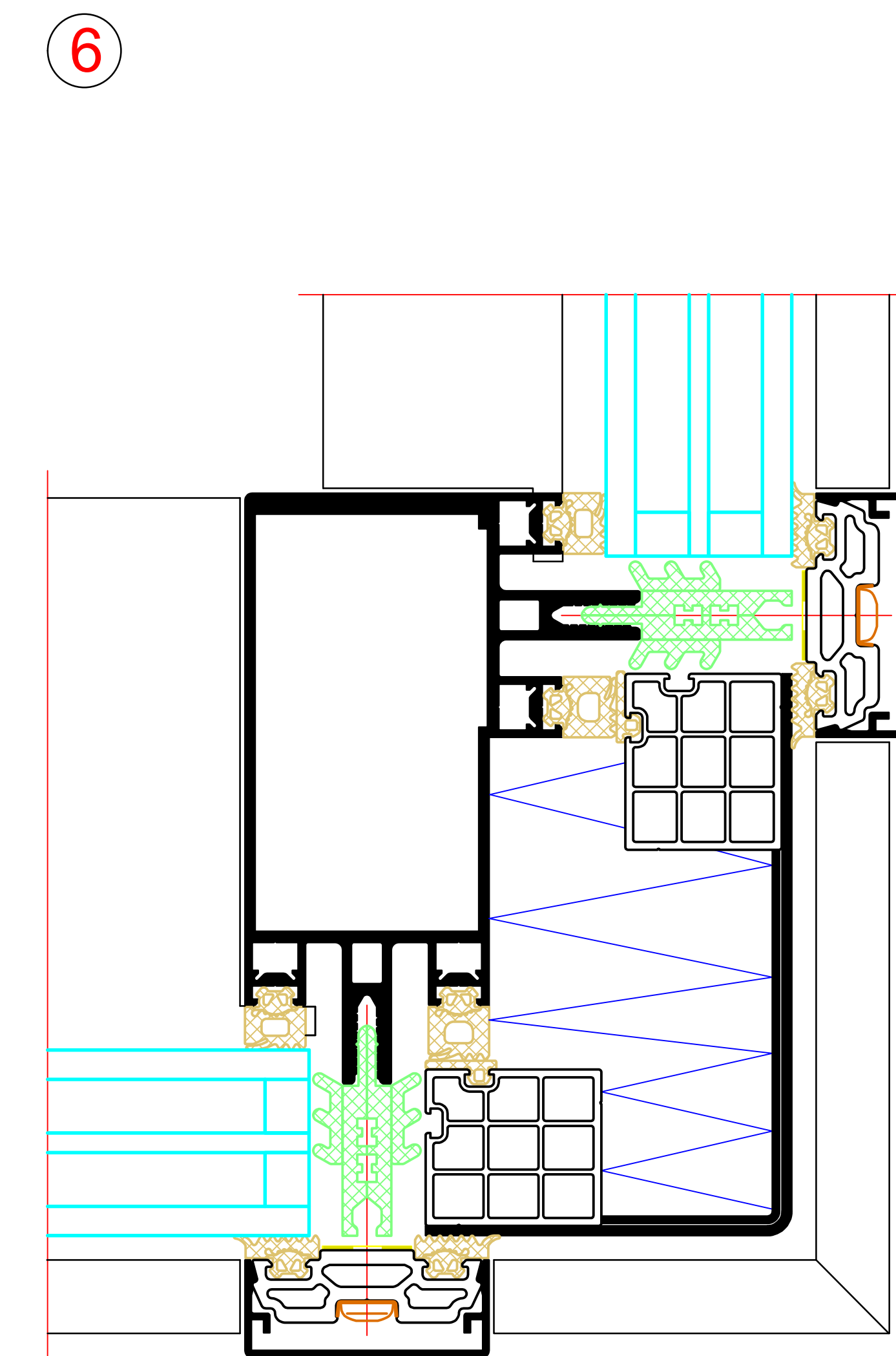
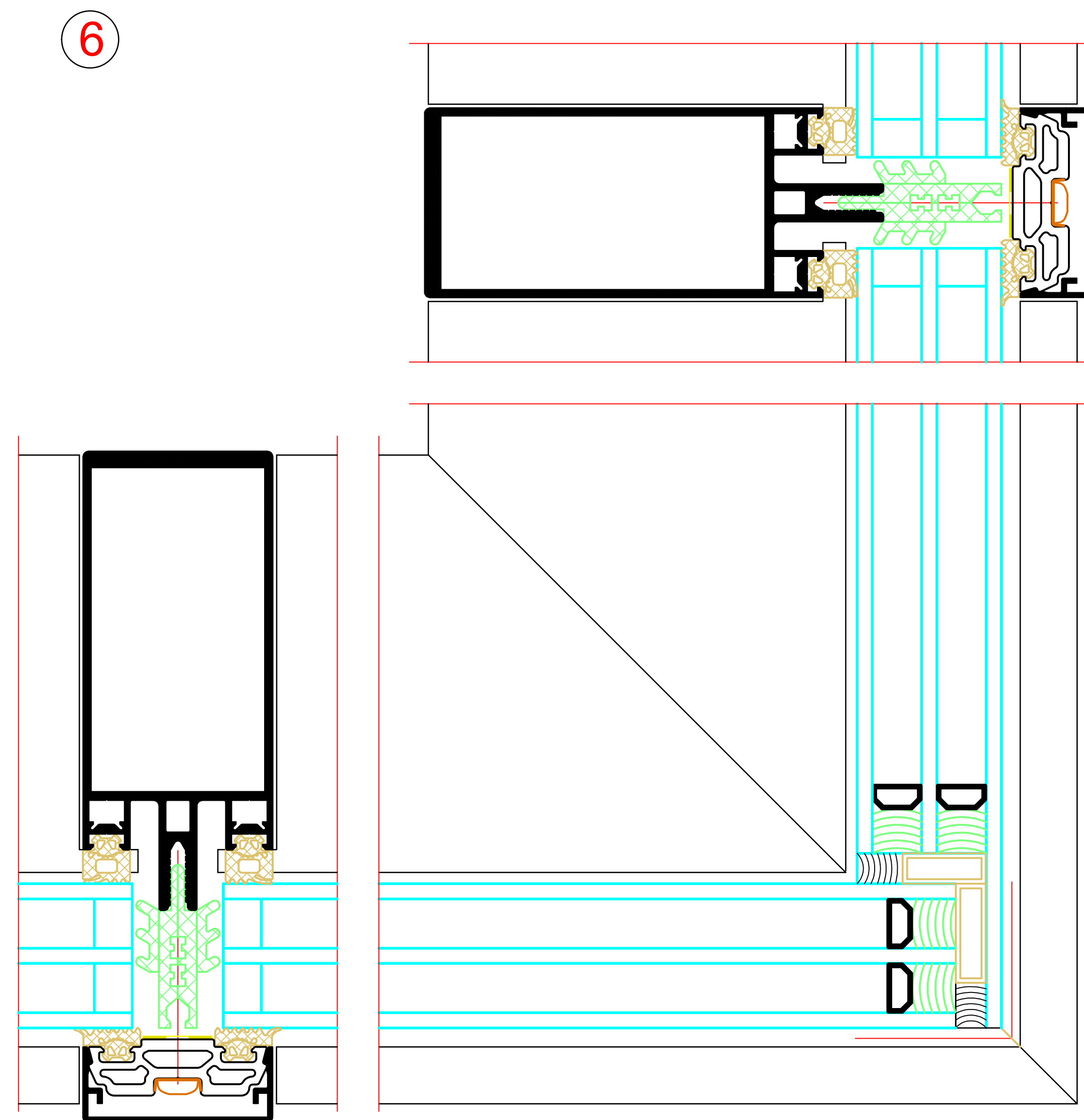
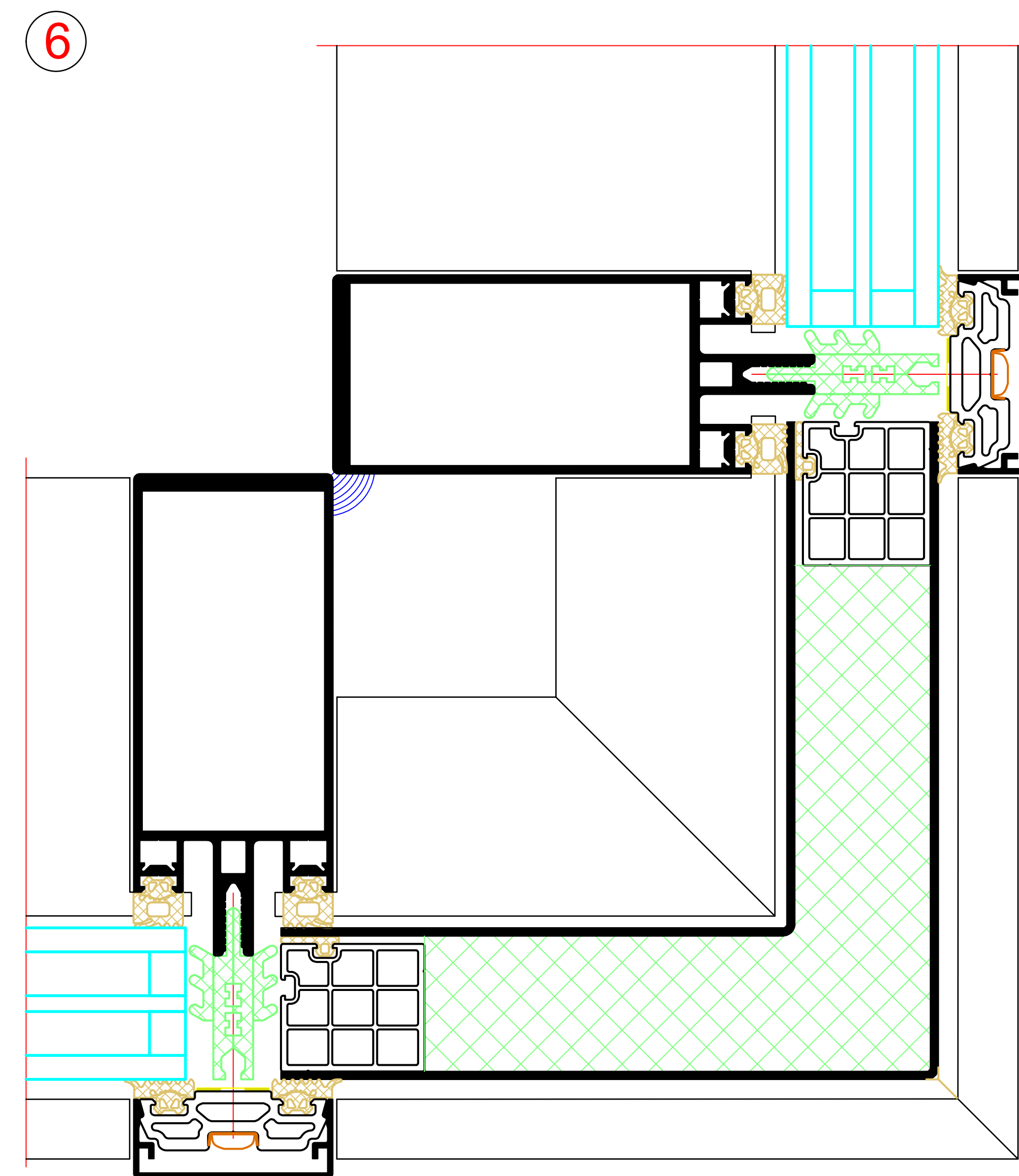
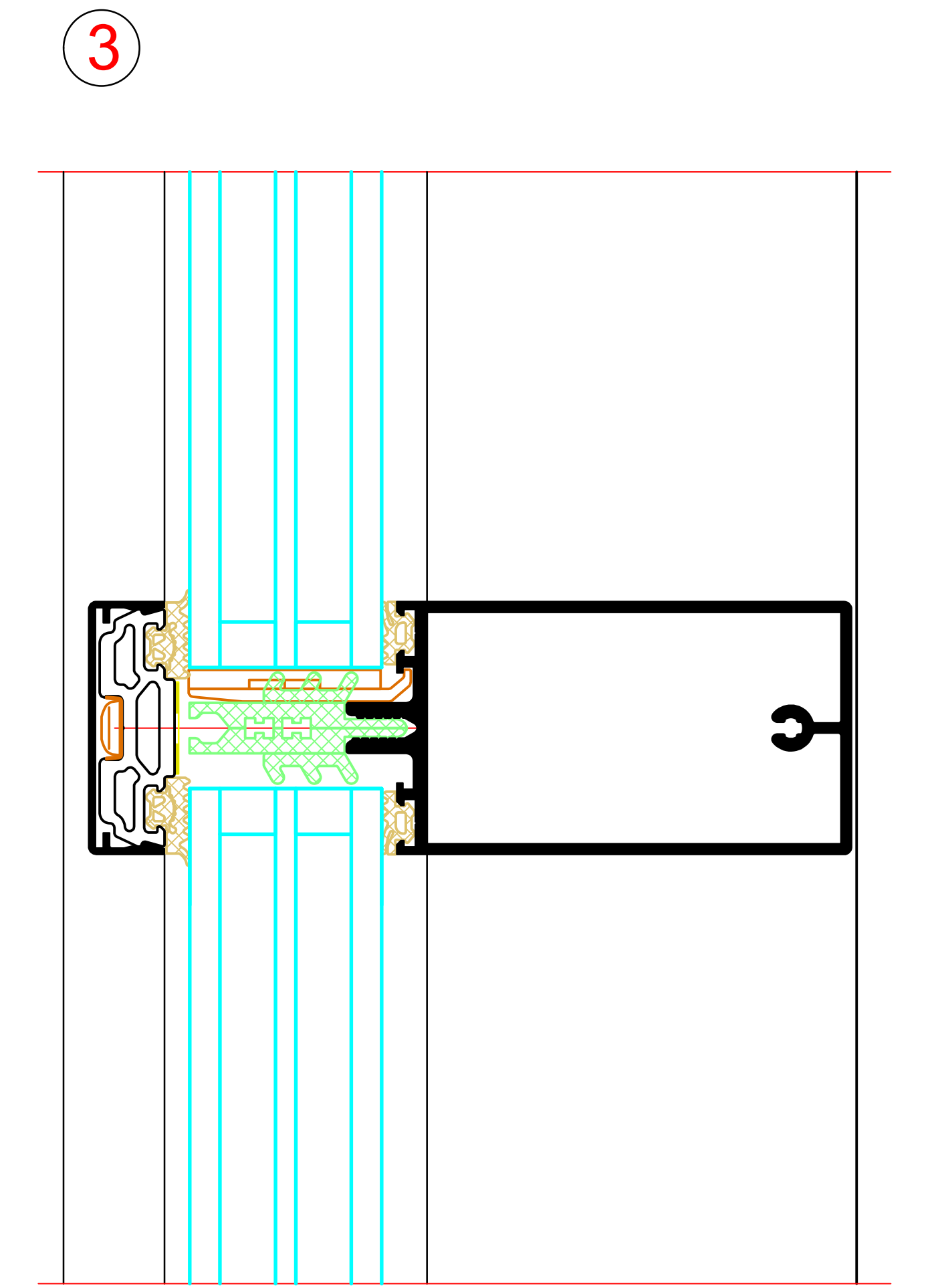
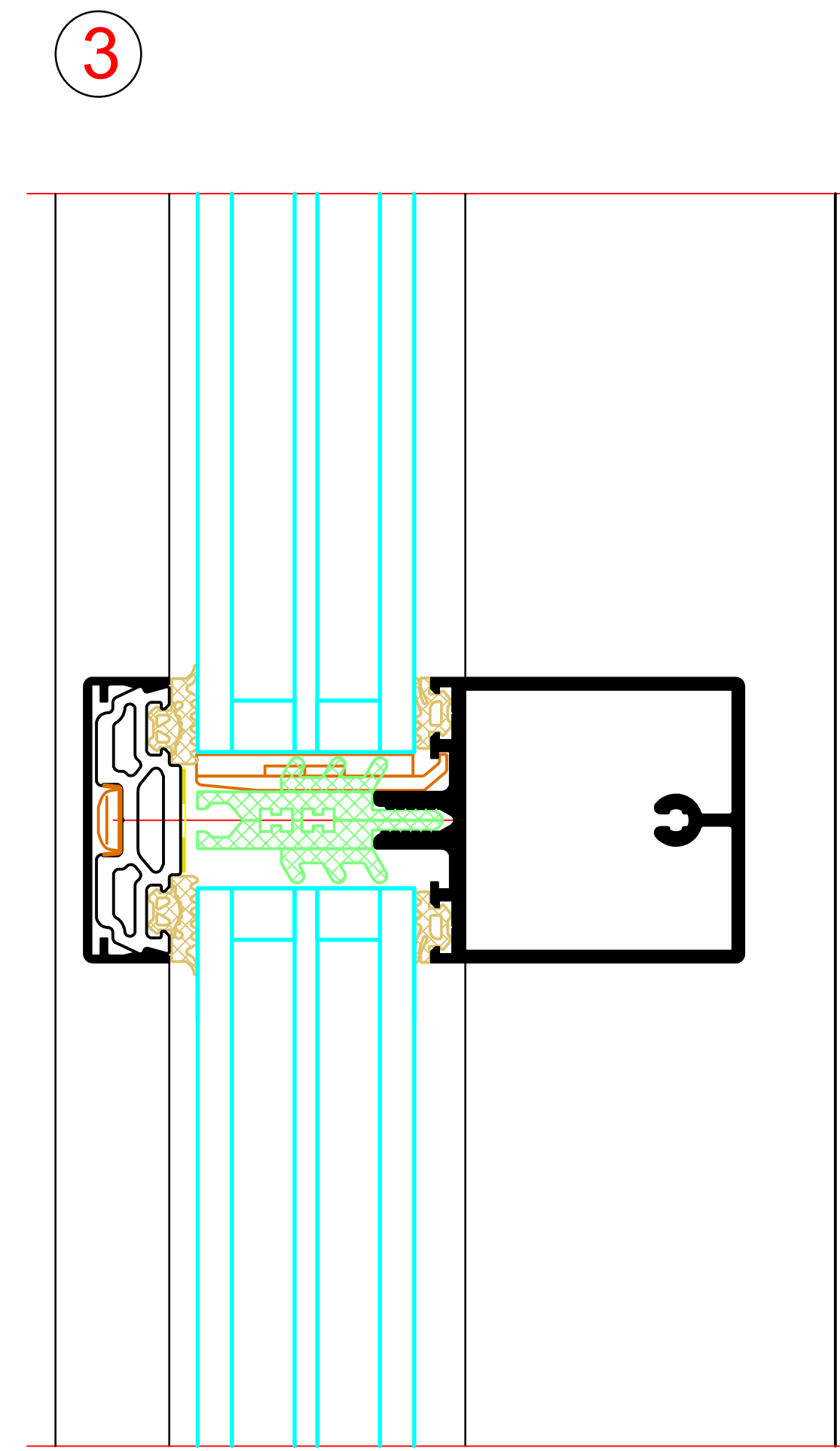
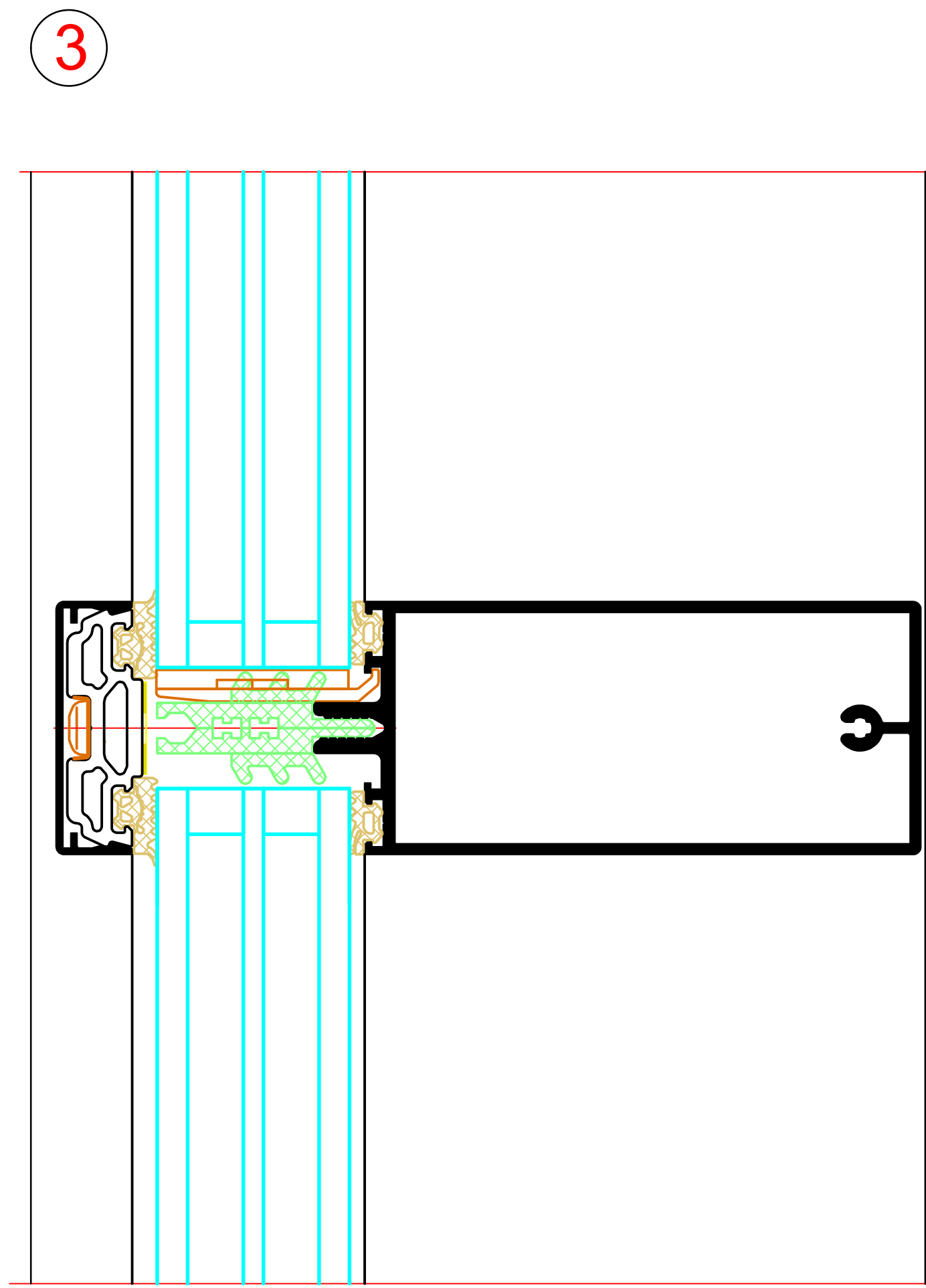
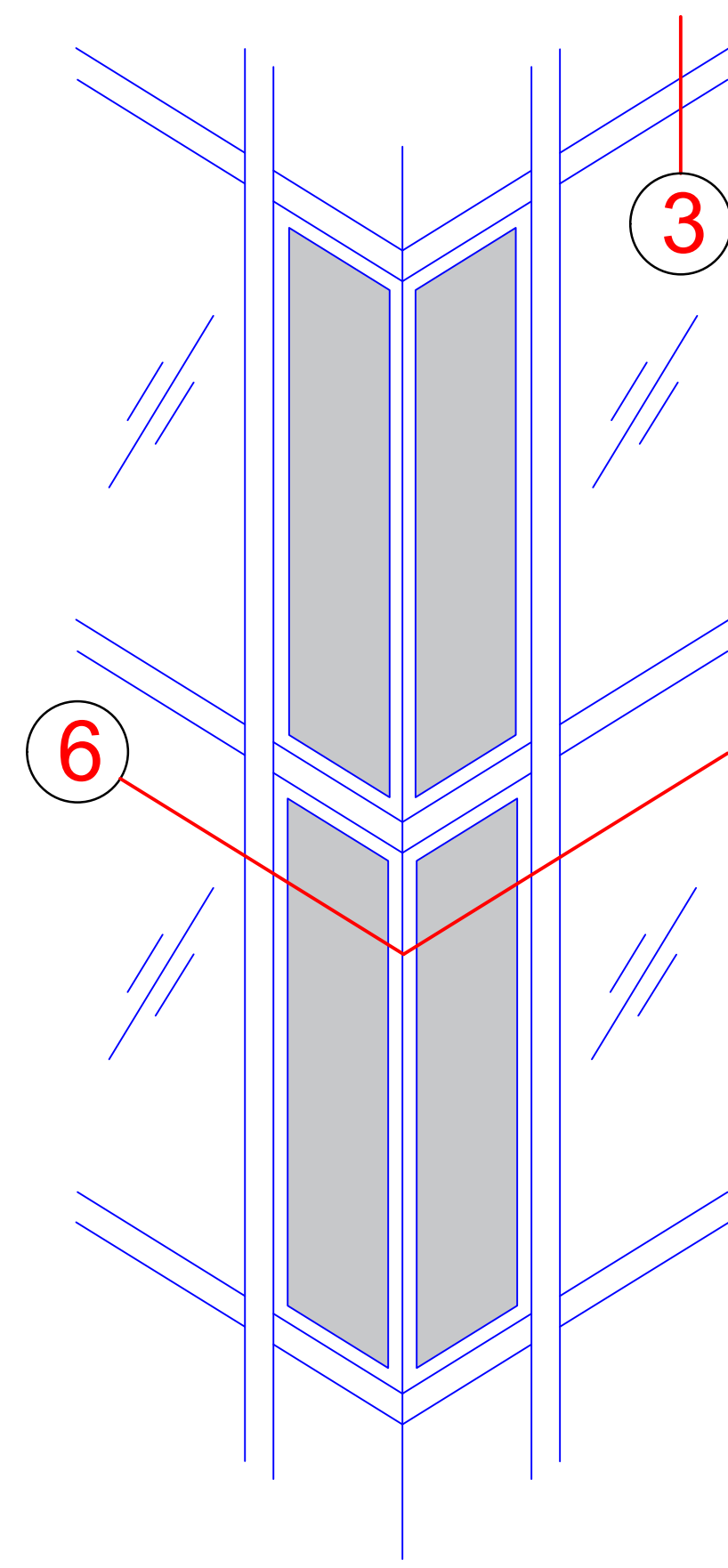


NO.	DATE	REVISION	DESIGNER	CHECKER
001	2024	01	BENEDICT + RIVA	BENEDICT + RIVA

Project: Riva Elementschelle  
Riva Unit section details  
Product: Facade RIVA FWS 50 SI Green  
Facade RIVA FWS 50 SI Green

BENEDICT + RIVA  
BENEDICT + RIVA GmbH  
Hauptstrasse 15  
04329 Leipzig, Germany

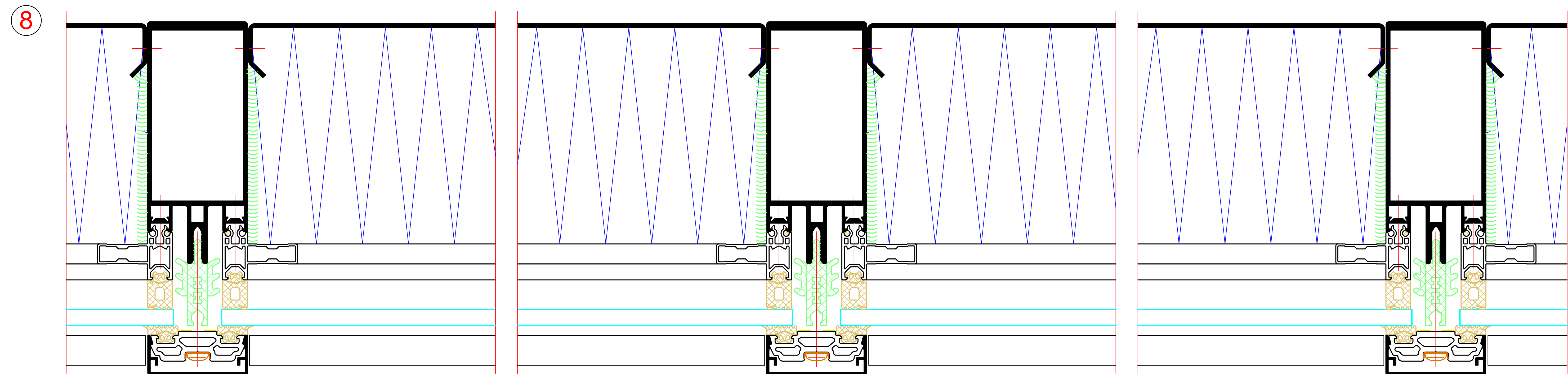
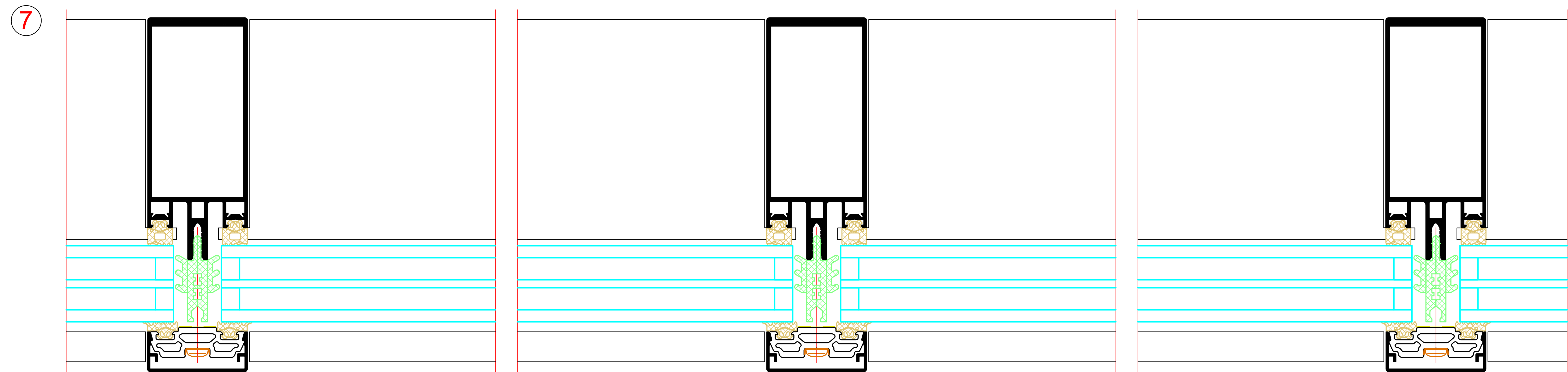
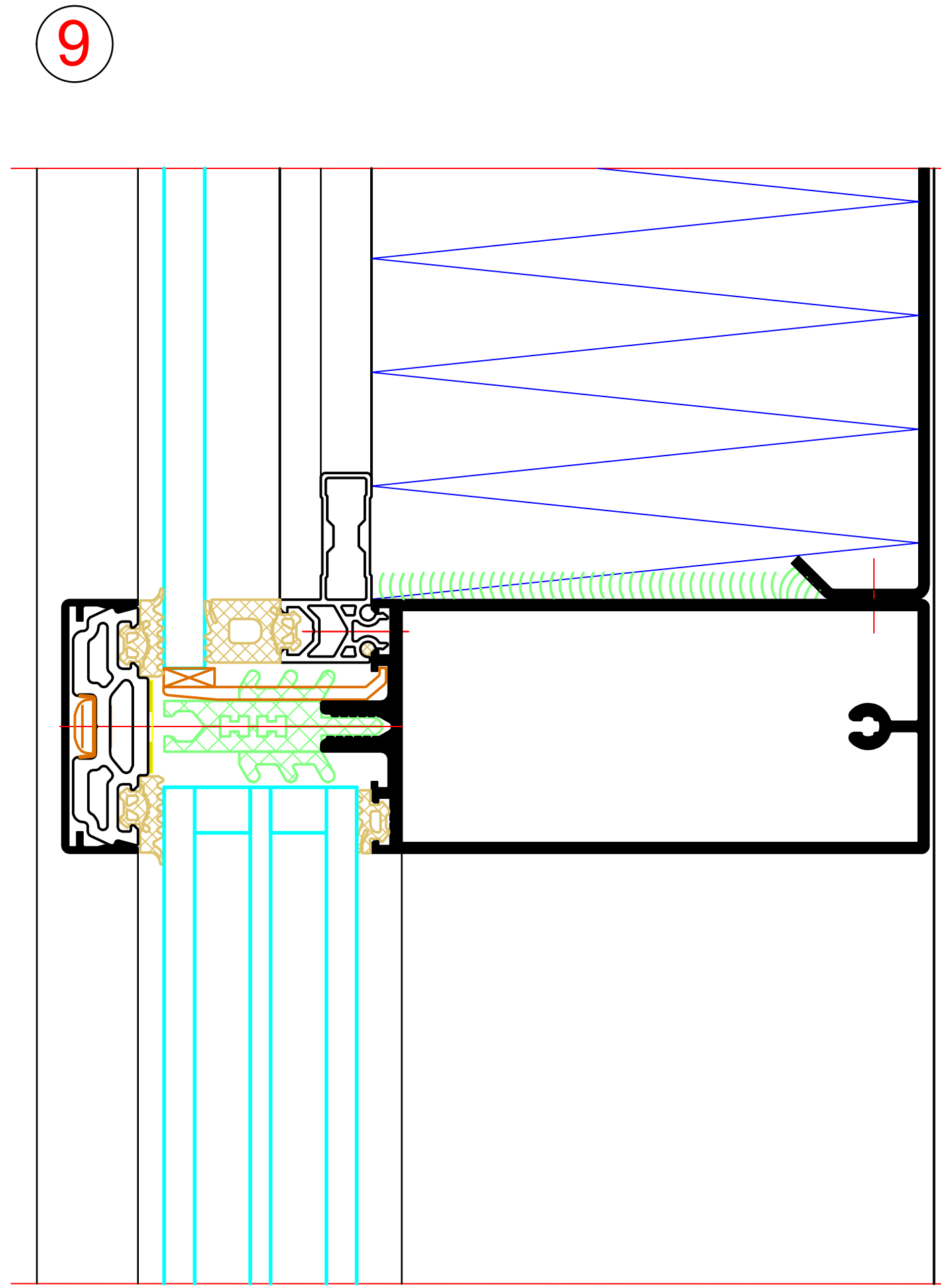
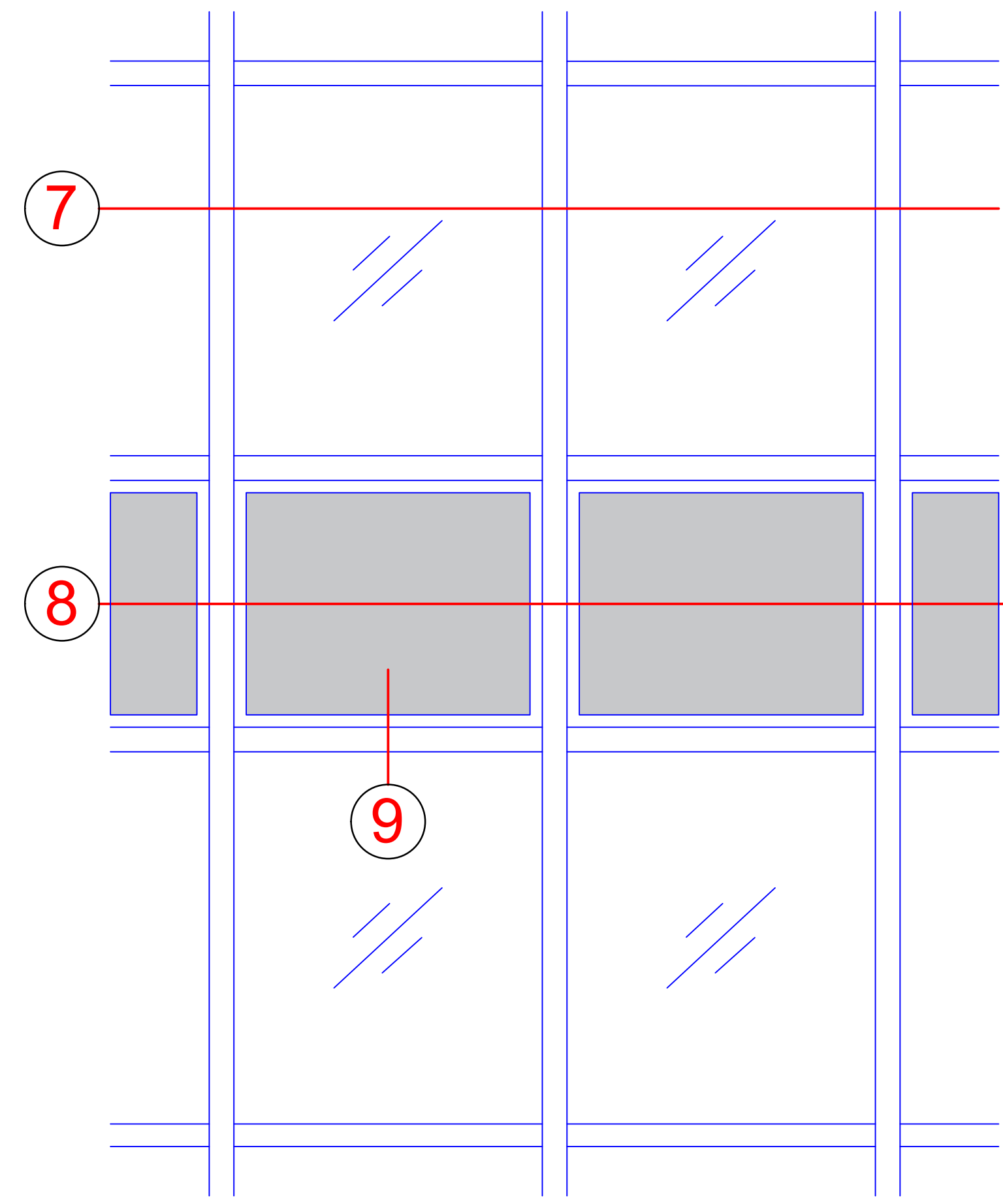
90° Außenecke  
90° outer corner



Code	Design	Manufacturer	Accessories	Supplier
001	001	001	001	001
002	002	002	002	002
003	003	003	003	003
004	004	004	004	004
005	005	005	005	005
006	006	006	006	006
007	007	007	007	007
008	008	008	008	008
009	009	009	009	009
010	010	010	010	010
011	011	011	011	011
012	012	012	012	012
013	013	013	013	013
014	014	014	014	014
015	015	015	015	015
016	016	016	016	016
017	017	017	017	017
018	018	018	018	018
019	019	019	019	019
020	020	020	020	020
021	021	021	021	021
022	022	022	022	022
023	023	023	023	023
024	024	024	024	024
025	025	025	025	025
026	026	026	026	026
027	027	027	027	027
028	028	028	028	028
029	029	029	029	029
030	030	030	030	030
031	031	031	031	031
032	032	032	032	032
033	033	033	033	033
034	034	034	034	034
035	035	035	035	035
036	036	036	036	036
037	037	037	037	037
038	038	038	038	038
039	039	039	039	039
040	040	040	040	040
041	041	041	041	041
042	042	042	042	042
043	043	043	043	043
044	044	044	044	044
045	045	045	045	045
046	046	046	046	046
047	047	047	047	047
048	048	048	048	048
049	049	049	049	049
050	050	050	050	050
051	051	051	051	051
052	052	052	052	052
053	053	053	053	053
054	054	054	054	054
055	055	055	055	055
056	056	056	056	056
057	057	057	057	057
058	058	058	058	058
059	059	059	059	059
060	060	060	060	060
061	061	061	061	061
062	062	062	062	062
063	063	063	063	063
064	064	064	064	064
065	065	065	065	065
066	066	066	066	066
067	067	067	067	067
068	068	068	068	068
069	069	069	069	069
070	070	070	070	070
071	071	071	071	071
072	072	072	072	072
073	073	073	073	073
074	074	074	074	074
075	075	075	075	075
076	076	076	076	076
077	077	077	077	077
078	078	078	078	078
079	079	079	079	079
080	080	080	080	080
081	081	081	081	081
082	082	082	082	082
083	083	083	083	083
084	084	084	084	084
085	085	085	085	085
086	086	086	086	086
087	087	087	087	087
088	088	088	088	088
089	089	089	089	089
090	090	090	090	090
091	091	091	091	091
092	092	092	092	092
093	093	093	093	093
094	094	094	094	094
095	095	095	095	095
096	096	096	096	096
097	097	097	097	097
098	098	098	098	098
099	099	099	099	099
100	100	100	100	100

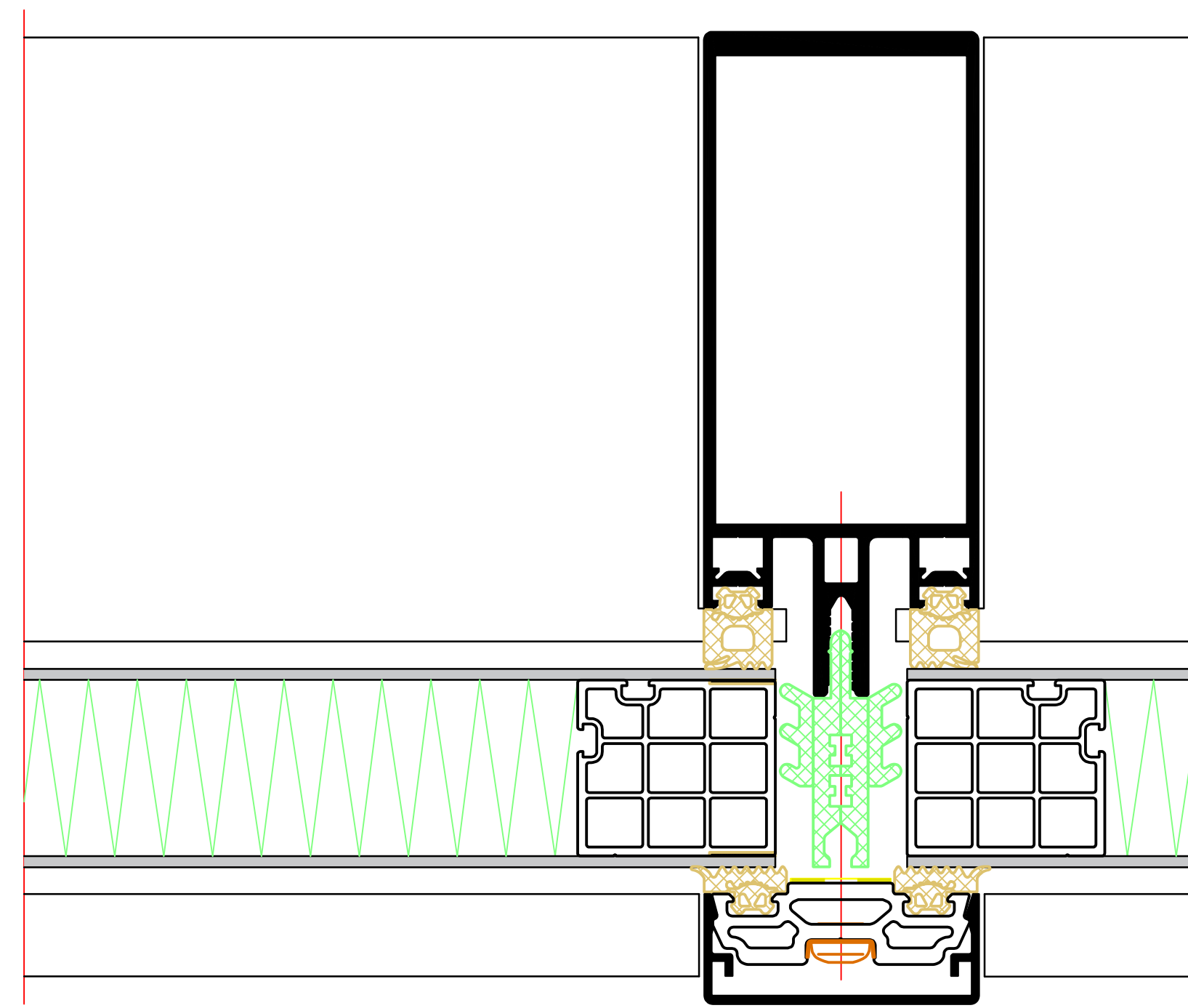
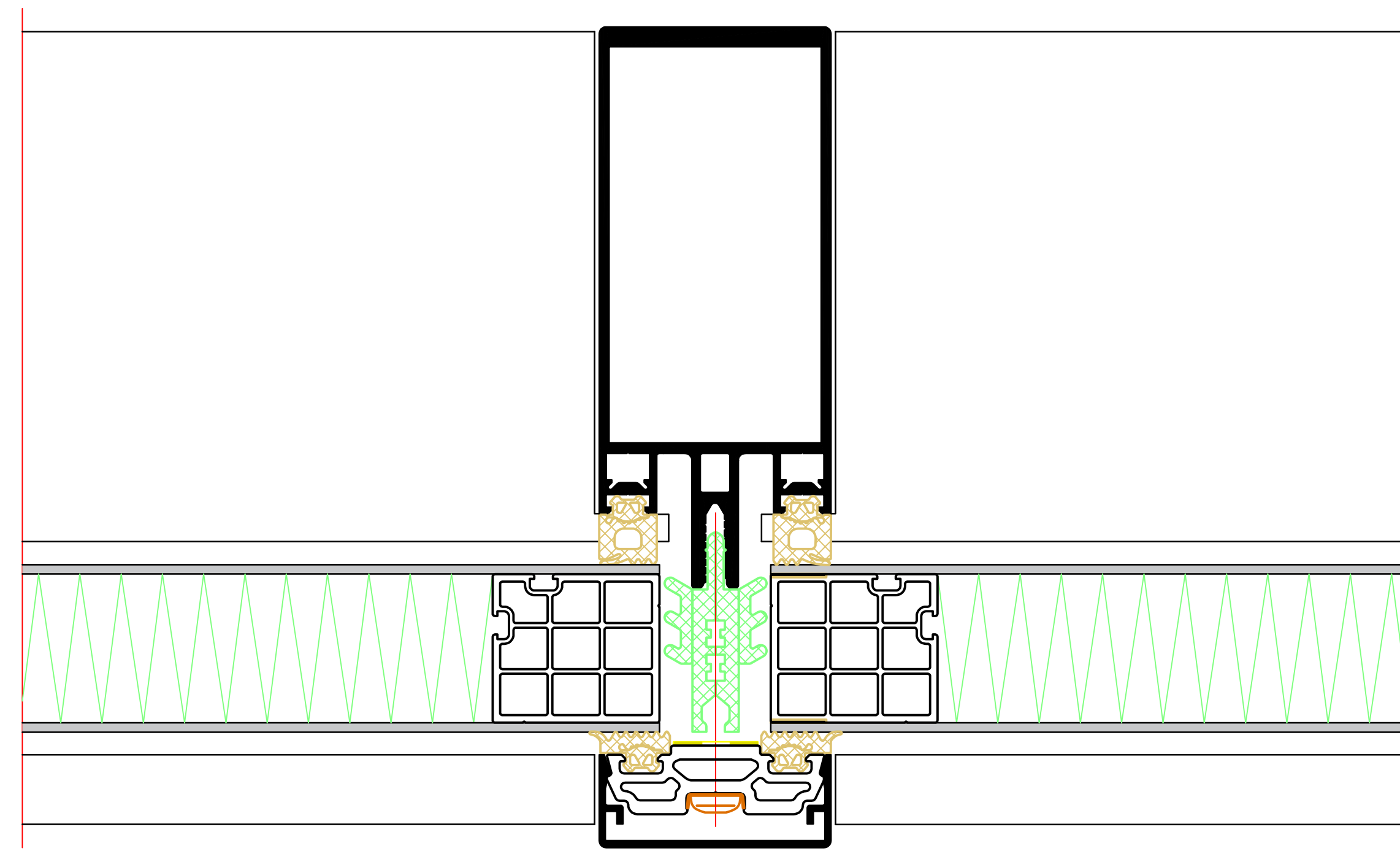
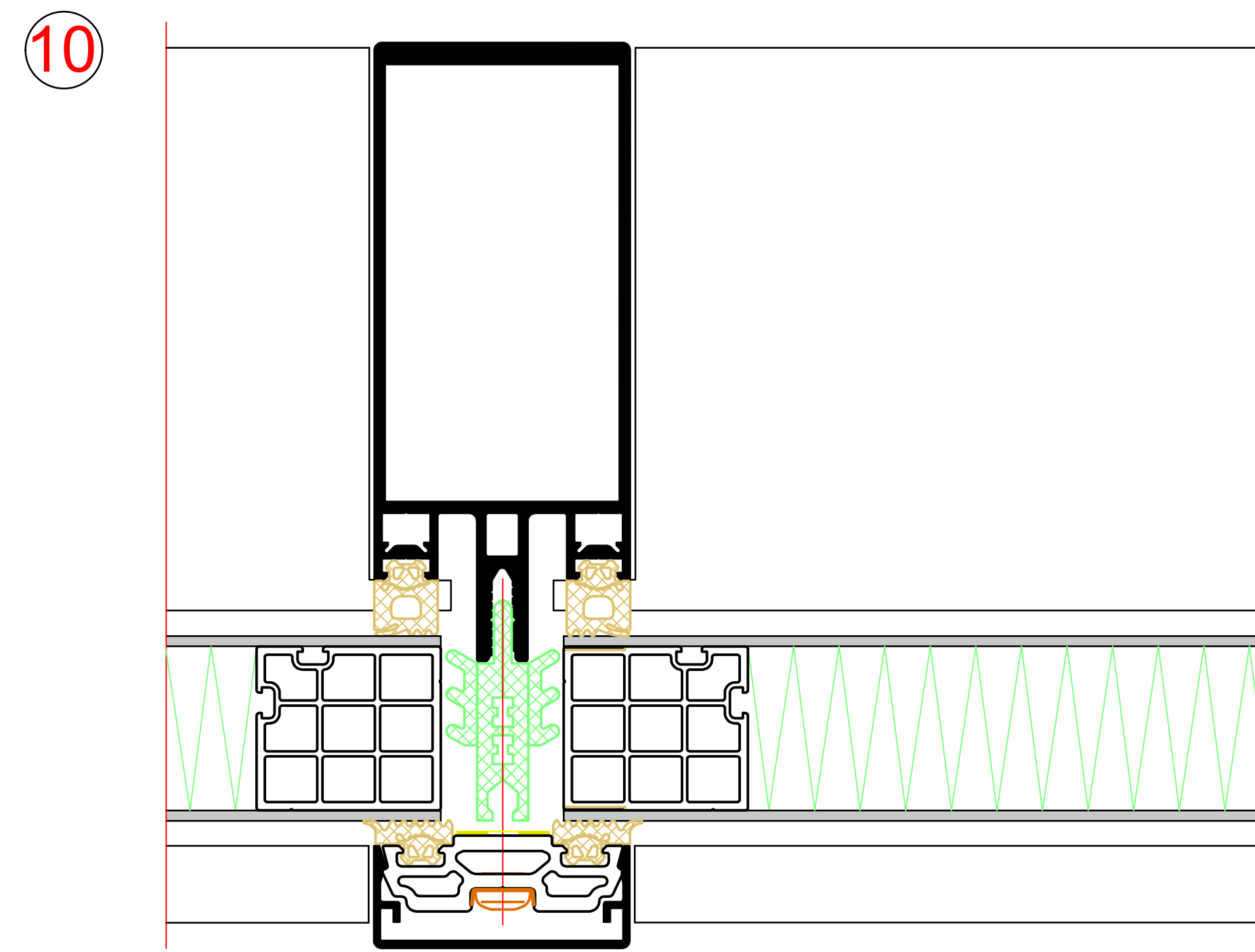
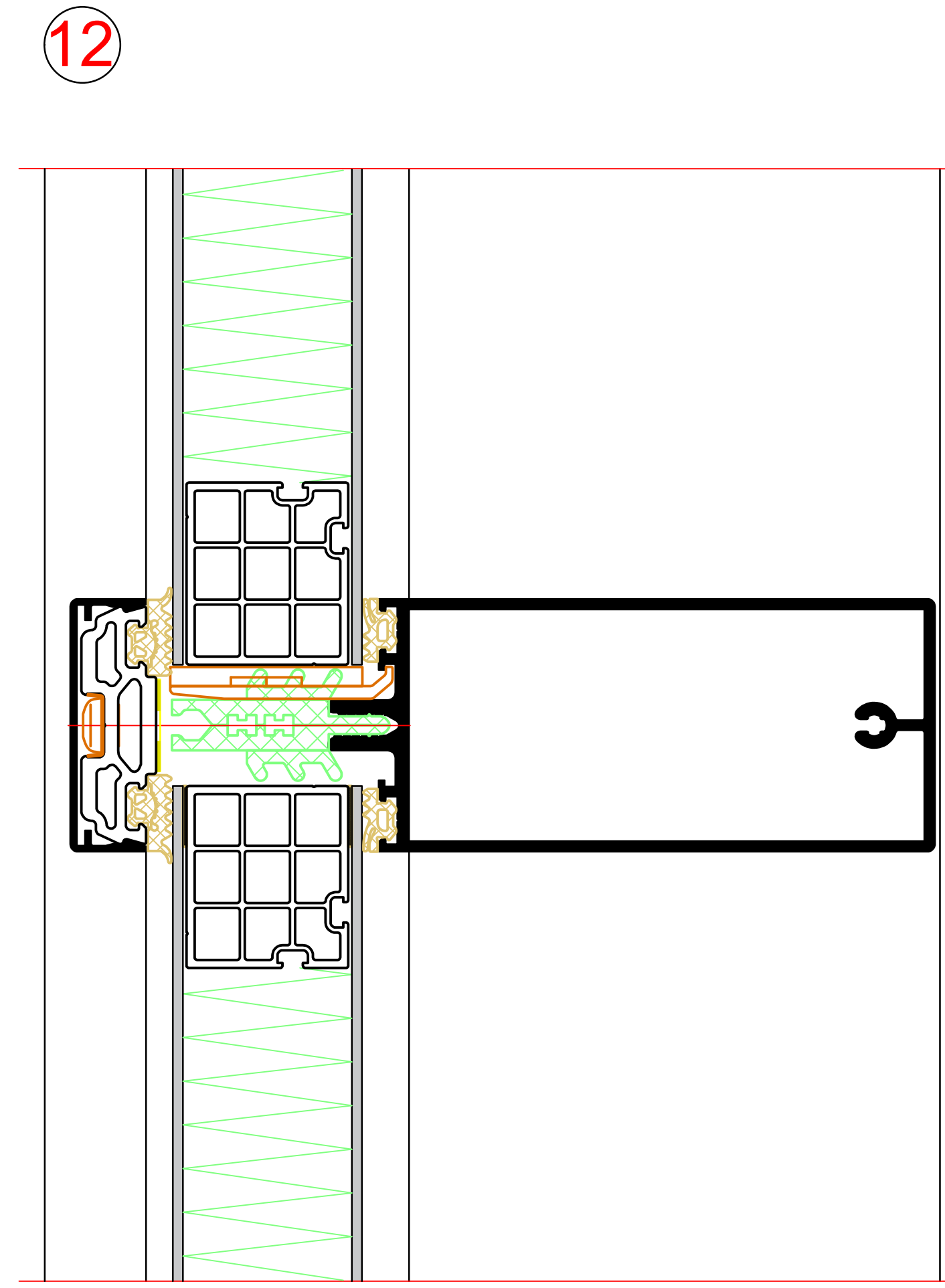
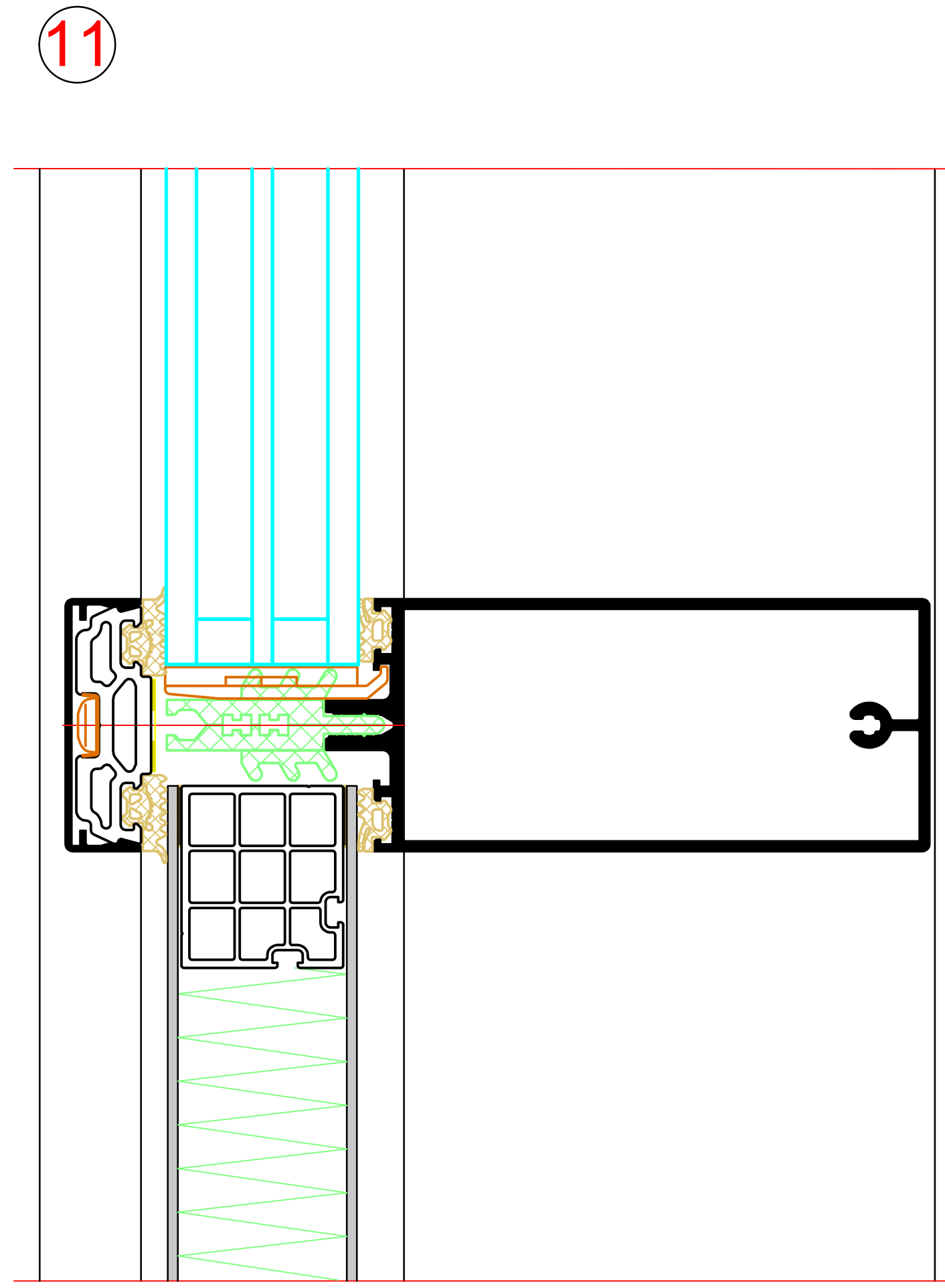
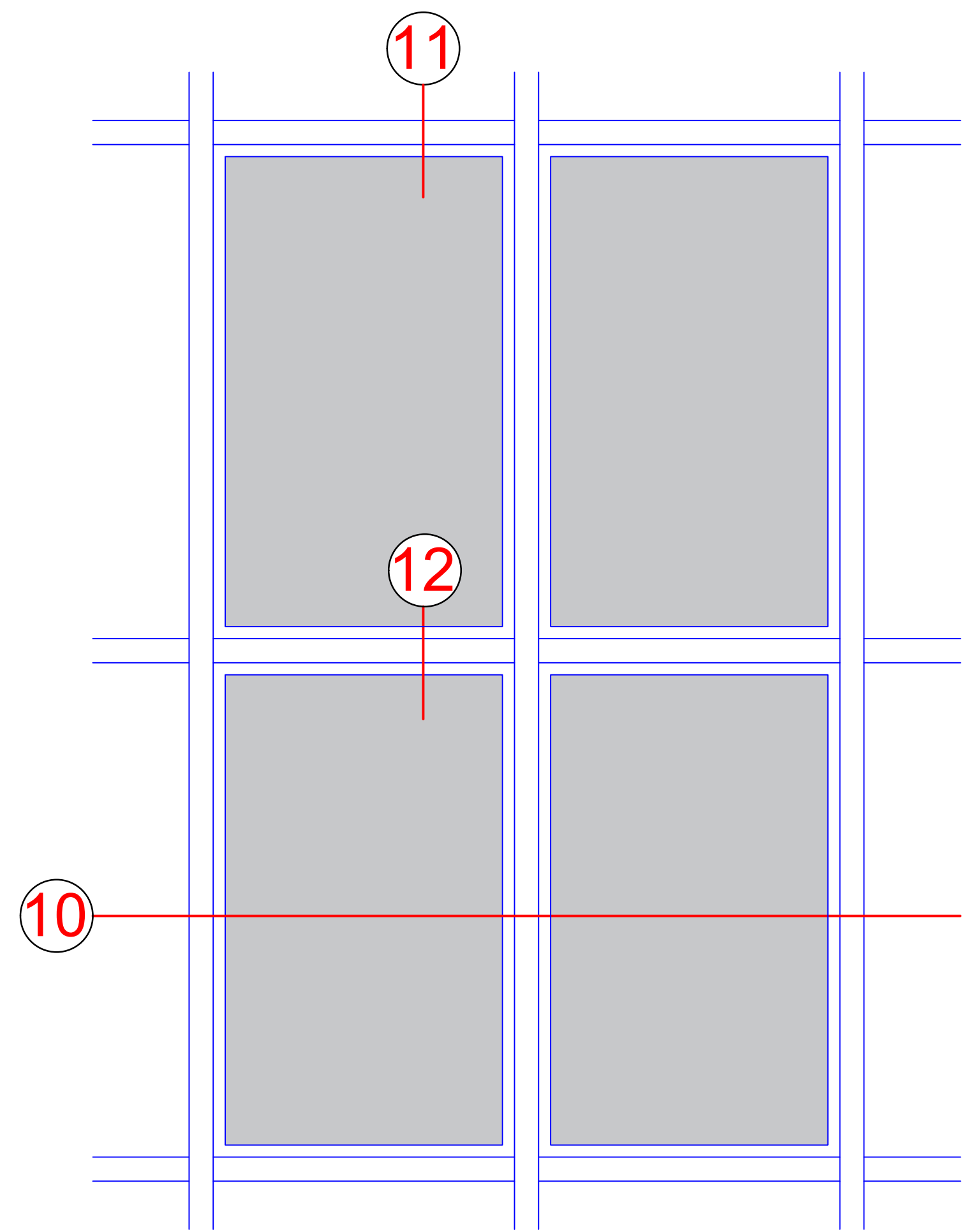


Kaltbrüstung  
Ventilated spandrel



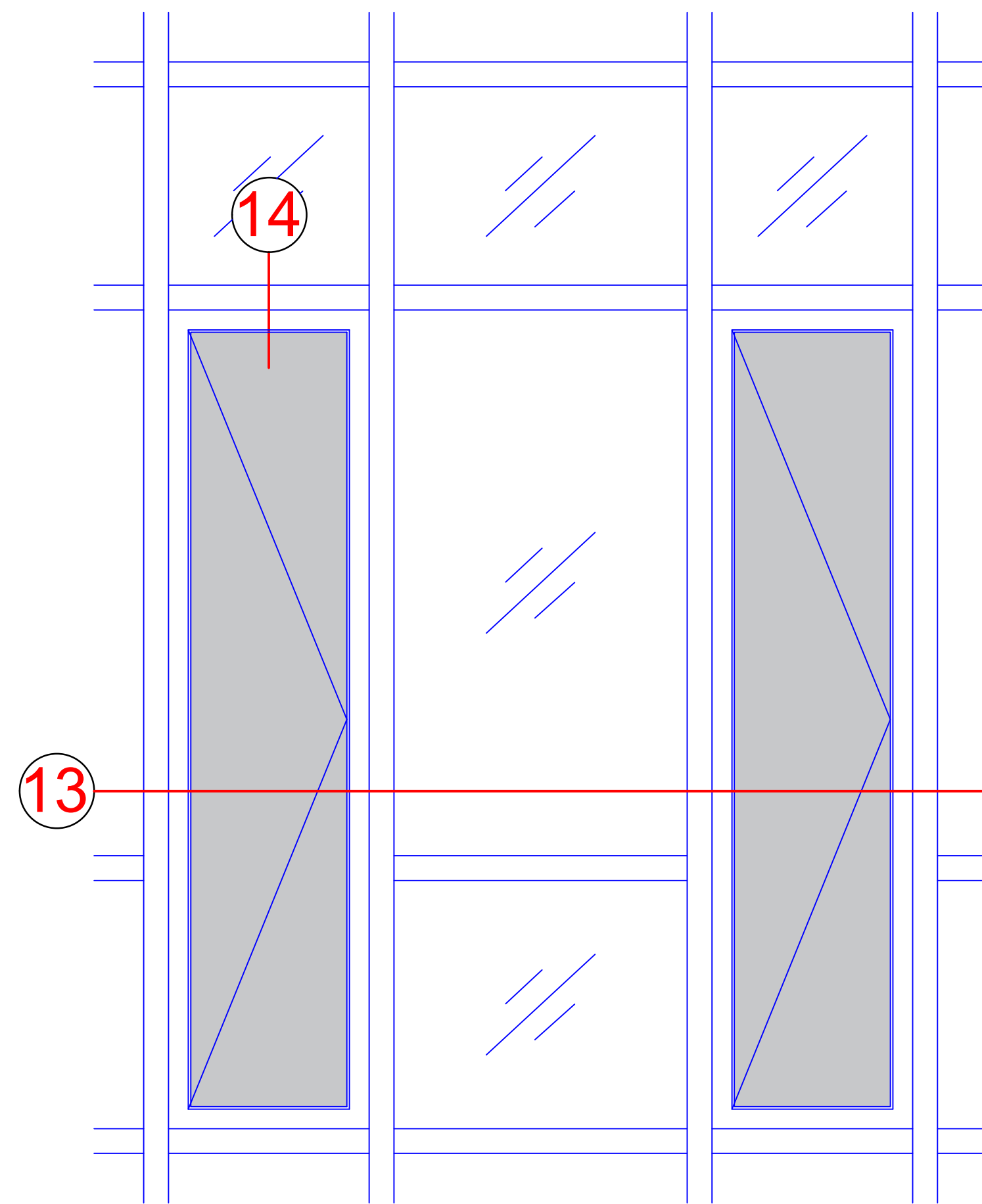
BENEDICT + RIVA					
NO.	DATE	DESCRIPTION	DESIGNED BY	CHECKED BY	APPROVED BY
001	01.10.2023	Initial design	B. Schmidt	M. Müller	A. Weber
002	15.10.2023	Final design	B. Schmidt	M. Müller	A. Weber
RIVA Elementschritte RIVA UHT section details Fassade RIVA FWS 50 Si Green Fassade RIVA FWS 50 Si Green Fassade RIVA FWS 50 Si Green Fassade RIVA FWS 50 Si Green					
BENEDICT + RIVA GmbH Hauptstraße 19 68509 Leininger, Germany					

Paneel  
Panel





Lüftungsflügel RIVA AWS 75 VV.SI+  
RIVA AWS 75 VV.SI+ ventilation vent



## Technische Informationen RIVA AWS VV.SI+ Technical information about RIVA AWS VV.SI+

### Prüfungen und Normen \*\*

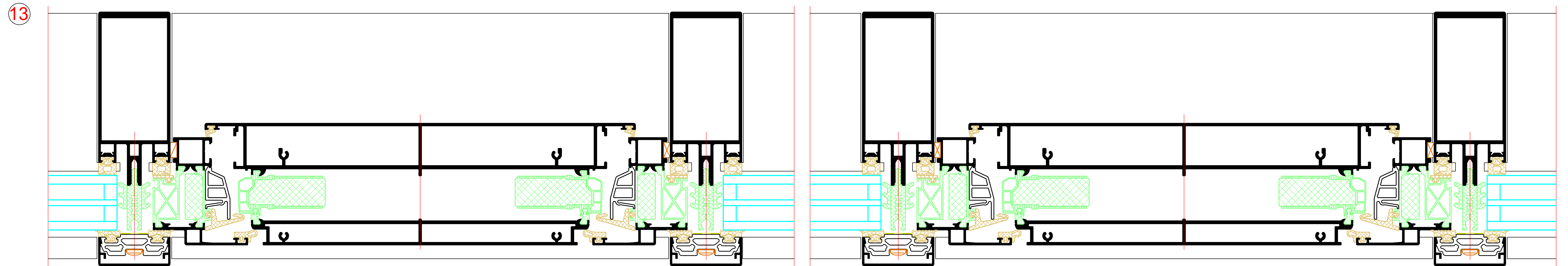
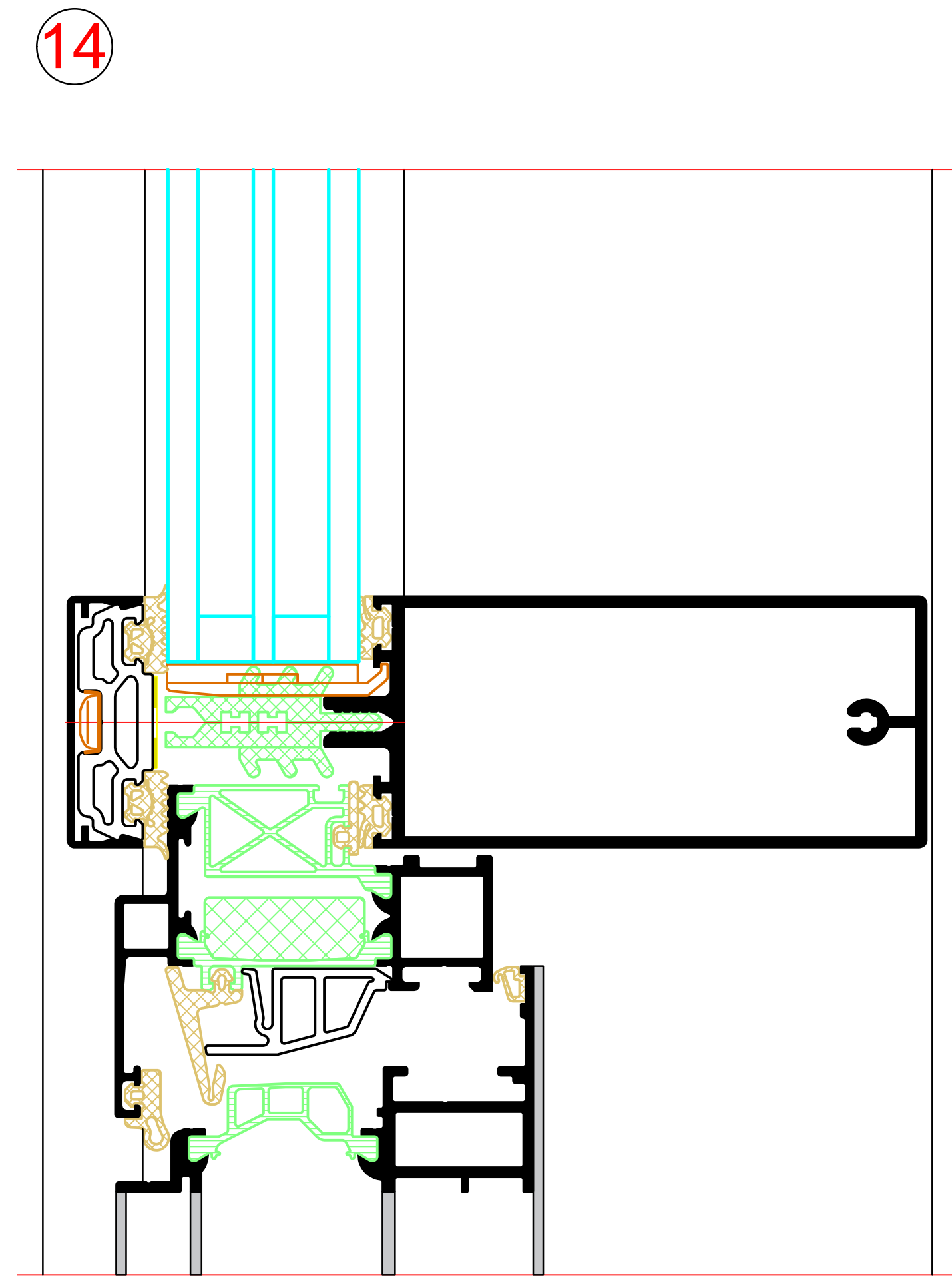
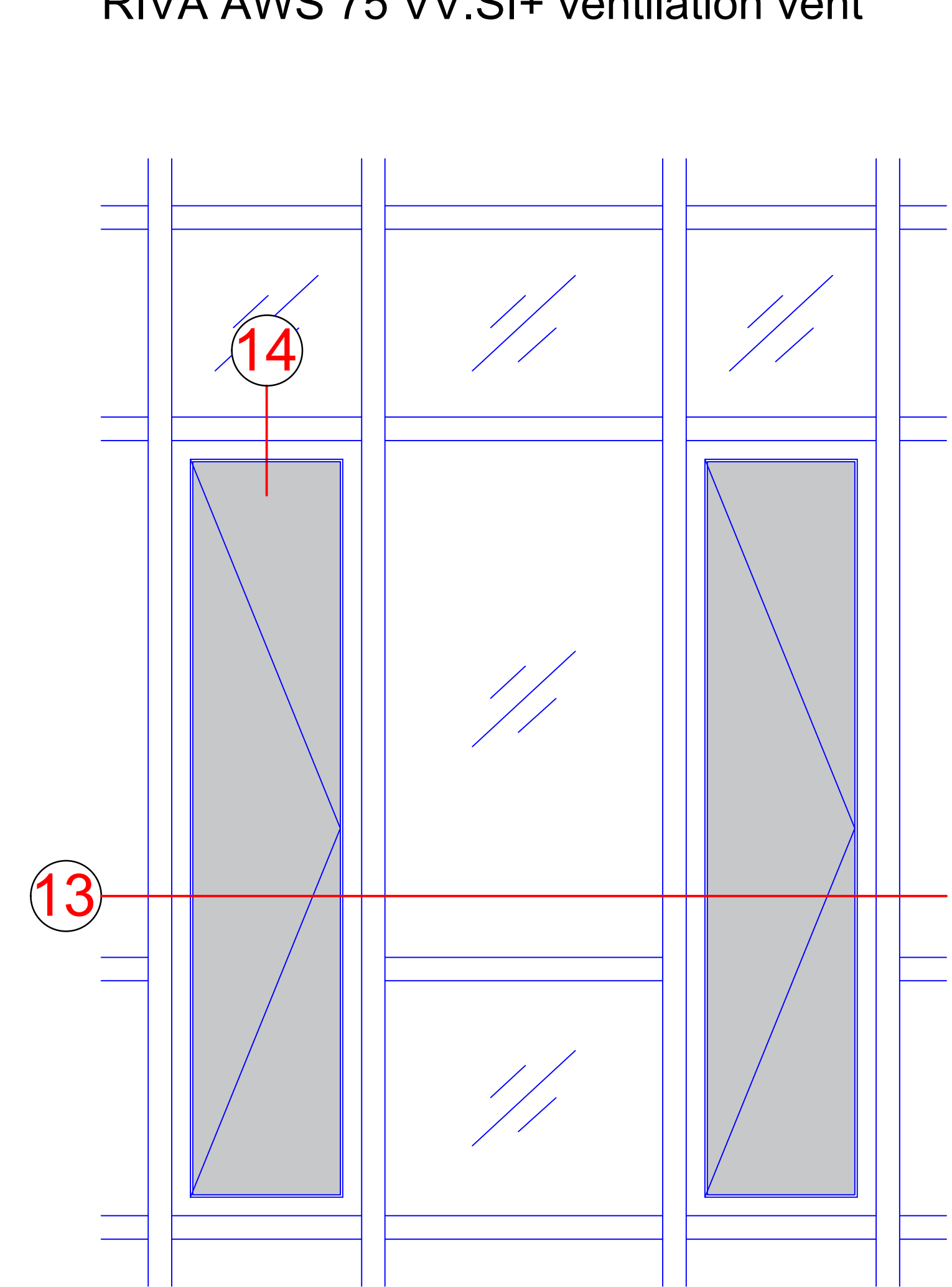
#### Tests and standards

Wärmedämmung nach DIN EN ISO 1077-2 Thermal insulation in accordance with DIN EN ISO 1077-2	bis $U_w = 1,0 \text{ W}/(\text{m}^2\text{K})$ To $U_w = 1.0 \text{ W}/(\text{m}^2\text{K})$
Schalldämmung nach DIN EN ISO 140-3 Sound reduction in accordance with DIN EN ISO 140-3	$\leq 46 \text{ dB}$
Einbruchhemmung nach DIN V ENV 1627 Burglar resistance in accordance with DIN V ENV 1627	Klasse RC 2 Class RC 2
Luftdurchlässigkeit nach DIN EN 12207 Air permeability in accordance with DIN EN 12207	Klasse 4 Class 4
Schlagregendichtheit nach DIN EN 12208 Watertightness in accordance with DIN EN 12208	Klasse 9a Class 9a
Windlastwiderstand nach DIN EN 12210 * Wind load resistance in accordance with DIN EN 12210	Klasse C5/B5 Class C5 / B5
Mechanische Beanspruchung nach DIN EN 13115 Mechanical loading in accordance with DIN EN 13115	Klasse 4 Class 4
Dauerfunktion nach DIN EN 12400 Durability in accordance with DIN EN 12400	Klasse 3 Class 3
Gebrauchssicherheit nach DIN EN 13126-5 (Öffnungsbegrenzer) Safety in use in accordance with DIN EN 13126-5 (limiting stay)	Klasse 2/0 + 3/0 Class 2/0 + 3/0

\* Durchbiegungsverhalten profilabhängig  
The amount of deflection will depend on the profile

\*\* Die Angaben beschreiben die Bestwerte des Gesamtsystems.  
Die Eigenschaften einer jeweils gewählten Ausführungsvariante oder  
Elementkombination sind im Einzelfall anhand der ausführlichen  
Prüfdokumentation zu bestimmen.  
The information describes the optimum values of the entire system.  
The properties of a selected design option or unit combination have to be determined  
individually based on the comprehensive test documentation.

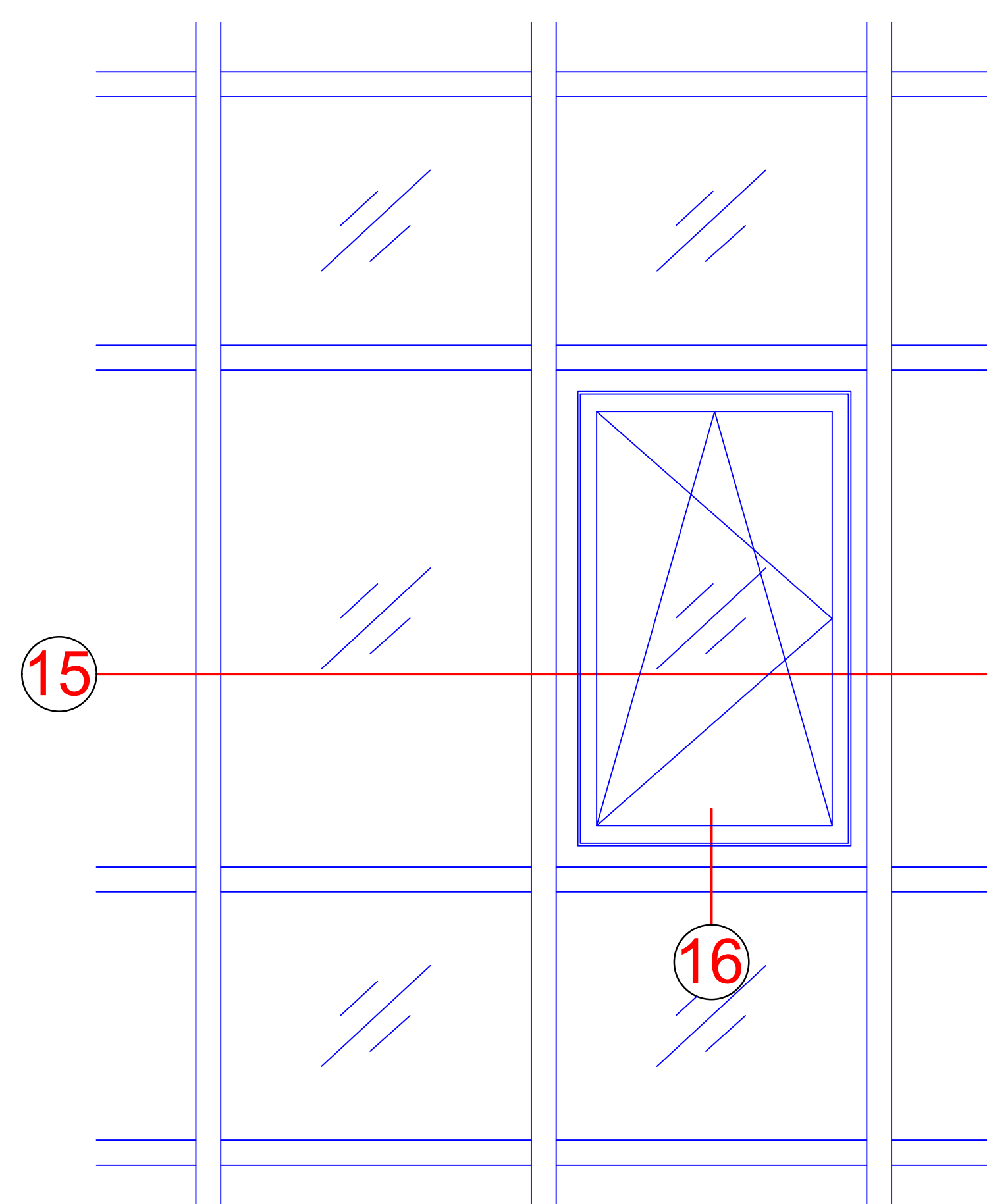
Lüftungsflügel RIVA AWS 75 VV.SI+  
RIVA AWS 75 VV.SI+ ventilation vent



NO.	DATE	REVISION	DESIGNER	DRAWN
001	01.10.2023	01	BENEDICT	BENEDICT
002	01.10.2023	02	BENEDICT	BENEDICT
003	01.10.2023	03	BENEDICT	BENEDICT
004	01.10.2023	04	BENEDICT	BENEDICT
005	01.10.2023	05	BENEDICT	BENEDICT
006	01.10.2023	06	BENEDICT	BENEDICT
007	01.10.2023	07	BENEDICT	BENEDICT
008	01.10.2023	08	BENEDICT	BENEDICT
009	01.10.2023	09	BENEDICT	BENEDICT
010	01.10.2023	10	BENEDICT	BENEDICT
011	01.10.2023	11	BENEDICT	BENEDICT
012	01.10.2023	12	BENEDICT	BENEDICT
013	01.10.2023	13	BENEDICT	BENEDICT
014	01.10.2023	14	BENEDICT	BENEDICT
015	01.10.2023	15	BENEDICT	BENEDICT
016	01.10.2023	16	BENEDICT	BENEDICT
017	01.10.2023	17	BENEDICT	BENEDICT
018	01.10.2023	18	BENEDICT	BENEDICT
019	01.10.2023	19	BENEDICT	BENEDICT
020	01.10.2023	20	BENEDICT	BENEDICT
021	01.10.2023	21	BENEDICT	BENEDICT
022	01.10.2023	22	BENEDICT	BENEDICT
023	01.10.2023	23	BENEDICT	BENEDICT
024	01.10.2023	24	BENEDICT	BENEDICT
025	01.10.2023	25	BENEDICT	BENEDICT
026	01.10.2023	26	BENEDICT	BENEDICT
027	01.10.2023	27	BENEDICT	BENEDICT
028	01.10.2023	28	BENEDICT	BENEDICT
029	01.10.2023	29	BENEDICT	BENEDICT
030	01.10.2023	30	BENEDICT	BENEDICT
031	01.10.2023	31	BENEDICT	BENEDICT
032	01.10.2023	32	BENEDICT	BENEDICT
033	01.10.2023	33	BENEDICT	BENEDICT
034	01.10.2023	34	BENEDICT	BENEDICT
035	01.10.2023	35	BENEDICT	BENEDICT
036	01.10.2023	36	BENEDICT	BENEDICT
037	01.10.2023	37	BENEDICT	BENEDICT
038	01.10.2023	38	BENEDICT	BENEDICT
039	01.10.2023	39	BENEDICT	BENEDICT
040	01.10.2023	40	BENEDICT	BENEDICT
041	01.10.2023	41	BENEDICT	BENEDICT
042	01.10.2023	42	BENEDICT	BENEDICT
043	01.10.2023	43	BENEDICT	BENEDICT
044	01.10.2023	44	BENEDICT	BENEDICT
045	01.10.2023	45	BENEDICT	BENEDICT
046	01.10.2023	46	BENEDICT	BENEDICT
047	01.10.2023	47	BENEDICT	BENEDICT
048	01.10.2023	48	BENEDICT	BENEDICT
049	01.10.2023	49	BENEDICT	BENEDICT
050	01.10.2023	50	BENEDICT	BENEDICT



Einsatzelement RIVA AWS 75 SI+  
RIVA AWS 75.SI+ insert unit



## Technische Informationen AWS 75 SI+ Technical information about AWS 75 SI+

### Prüfungen und Normen \*\*

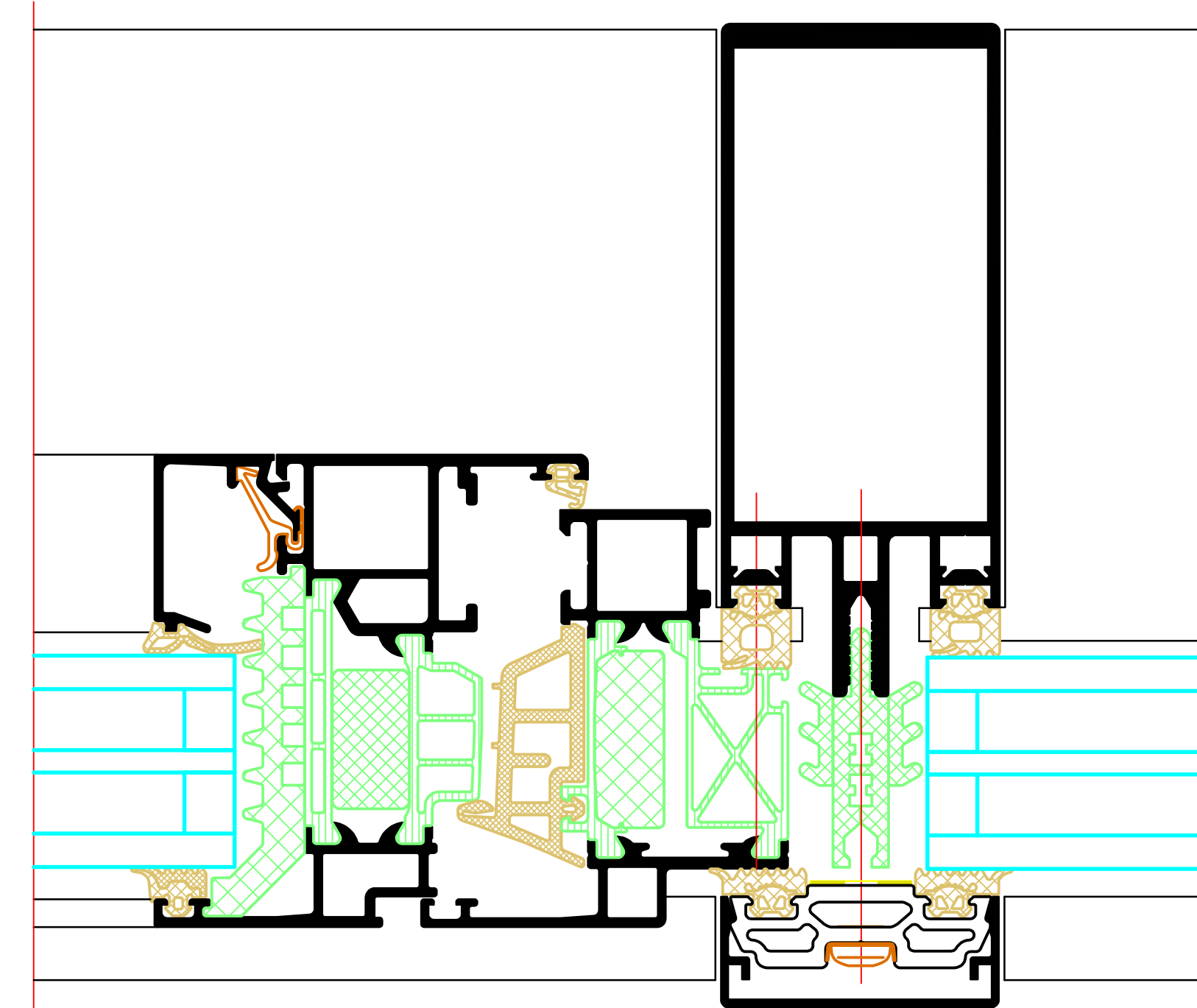
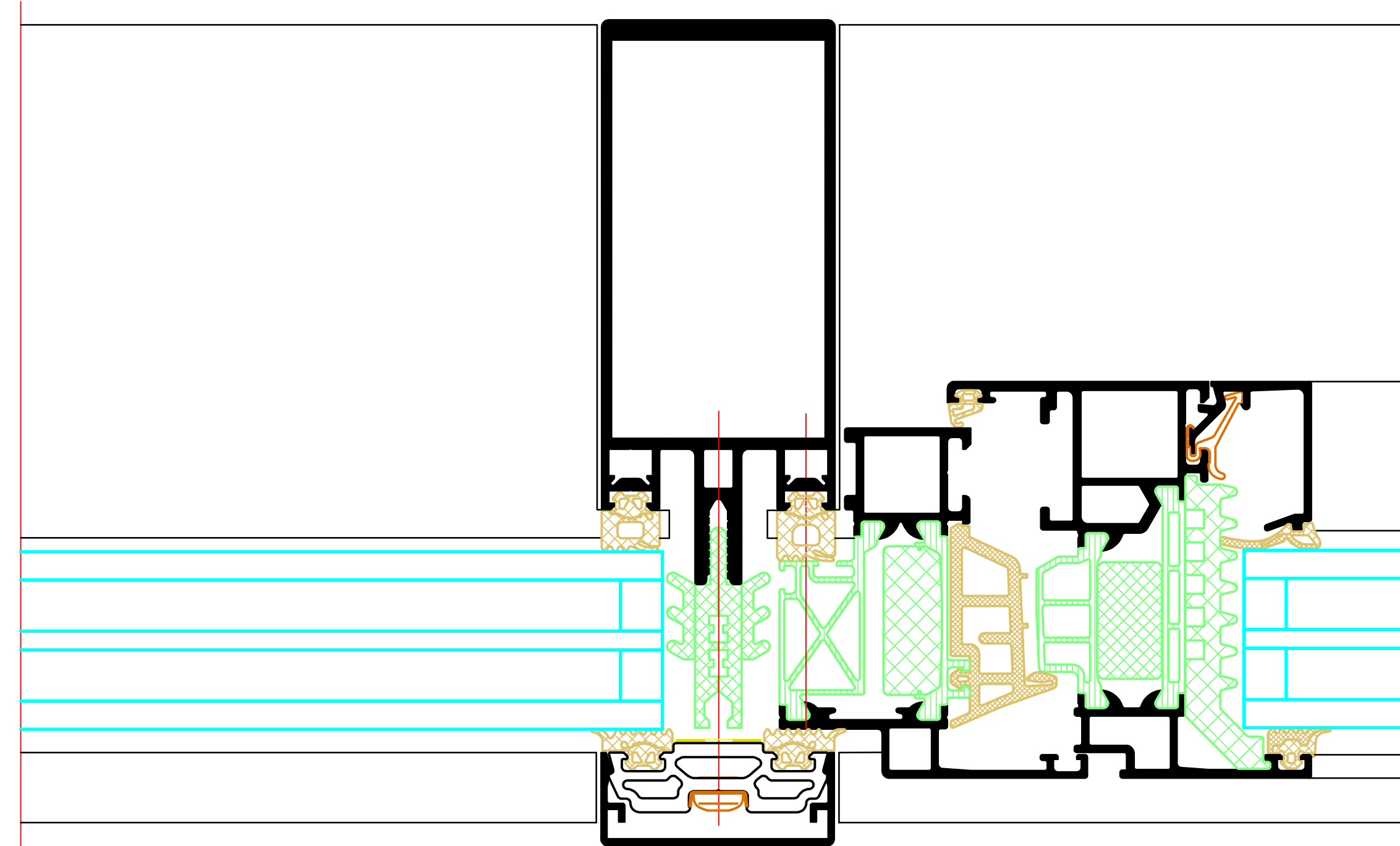
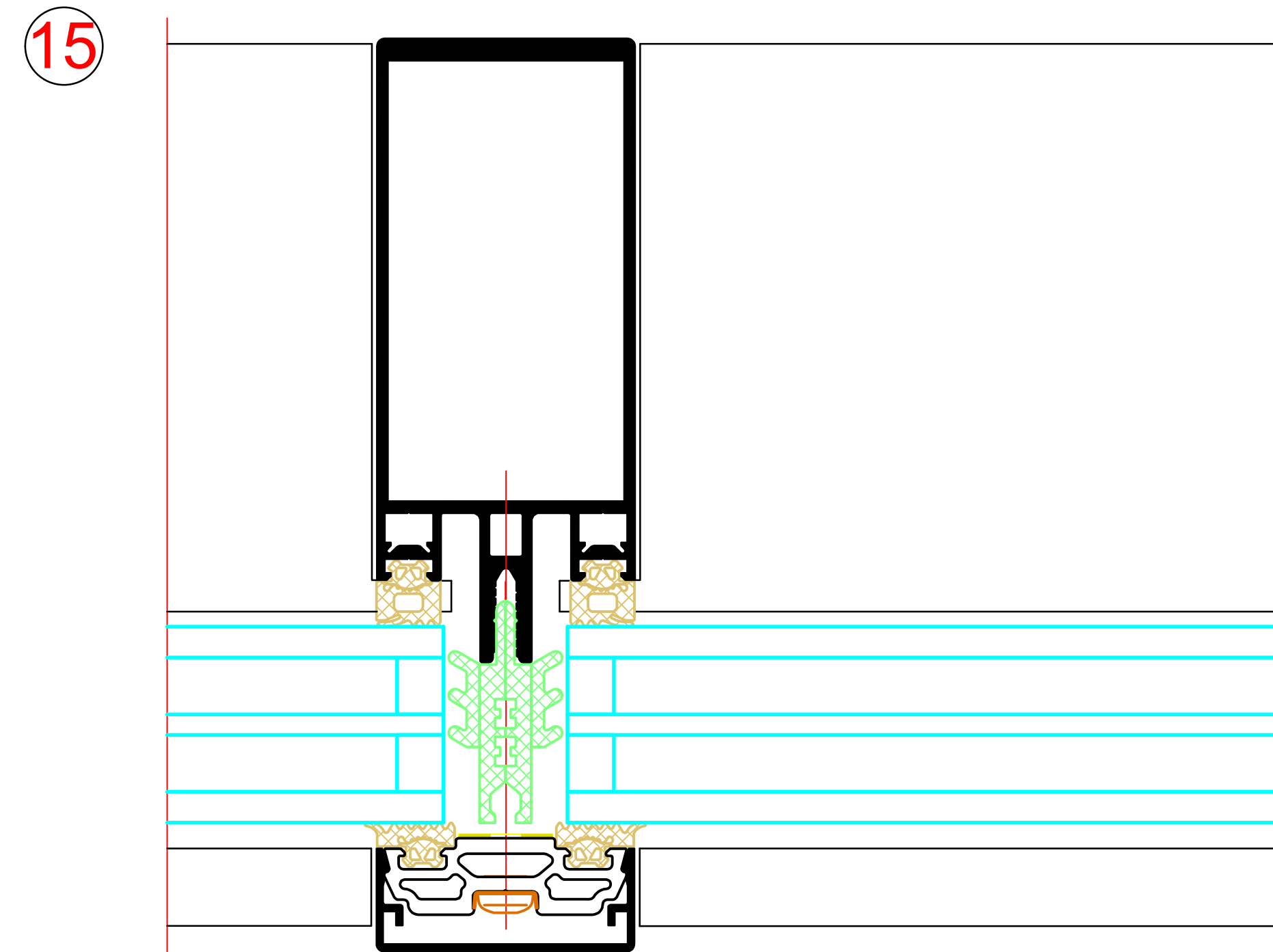
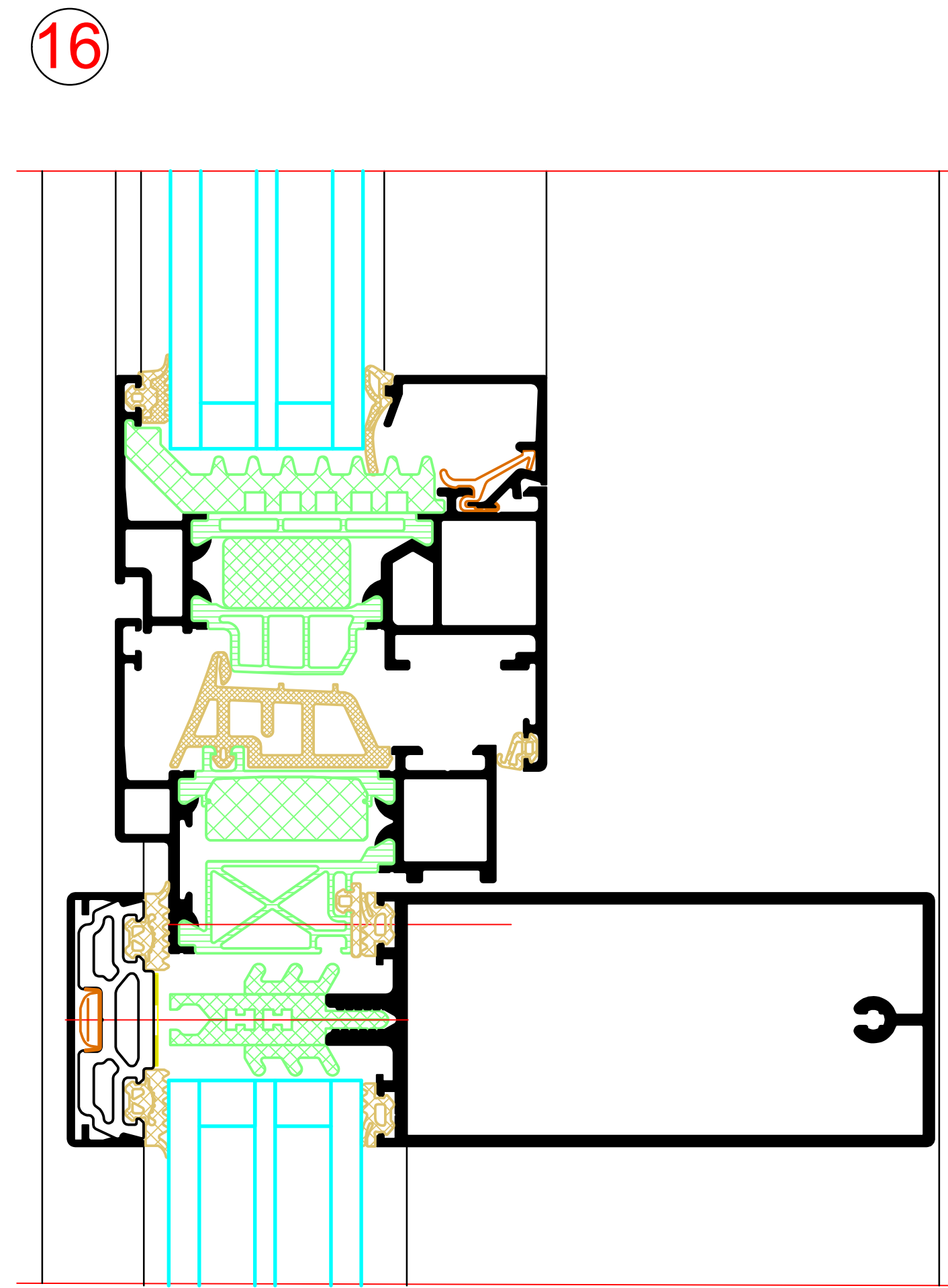
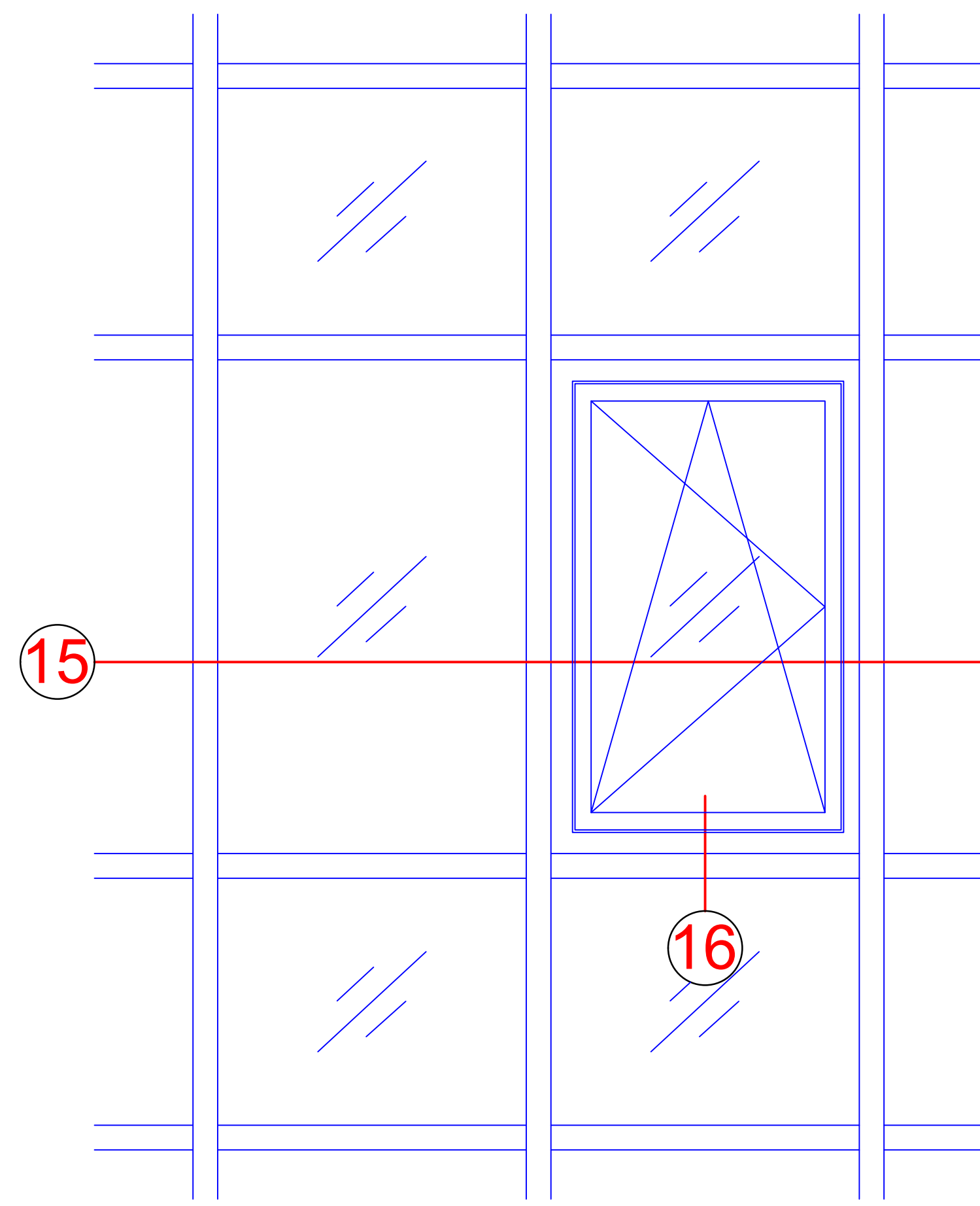
#### Tests and standards

Wärmedämmung nach DIN EN ISO 1077-2 Thermal insulation in accordance with DIN EN ISO 1077-2	<b>Uf = 1,3 -1,6 W/(m²K)</b>
Schalldämmung nach DIN EN ISO 140-3 Sound reduction in accordance with DIN EN ISO 140-3	bis Rw 45 dB Up to Rw 45 dB
Einbruchhemmung nach DIN V ENV 1627 Burglar resistance in accordance with DIN V ENV 1627	Klasse WK2 (RC 2) Class WK2 (RC 2)
Luftdurchlässigkeit nach DIN EN 12207 Air permeability in accordance with DIN EN 12207	Klasse 4 Class 4
Schlagregendichtheit nach DIN EN 12208 Watertightness in accordance with DIN EN 12208	Klasse 9a Class 9a
Windlastwiderstand nach DIN EN 12210 Wind load resistance in accordance with DIN EN 12210	Klasse C5/B5 Class C5 / B5
Mechanische Beanspruchung nach DIN EN 13115 Mechanical loading in accordance with DIN EN 13115	Klasse 4 Class 4
Dauerfunktion nach DIN EN 12400 Durability in accordance with DIN EN 12400	Klasse 3 Class 3

\* Durchbiegungsverhalten profilabhängig  
The amount of deflection will depend on the profile

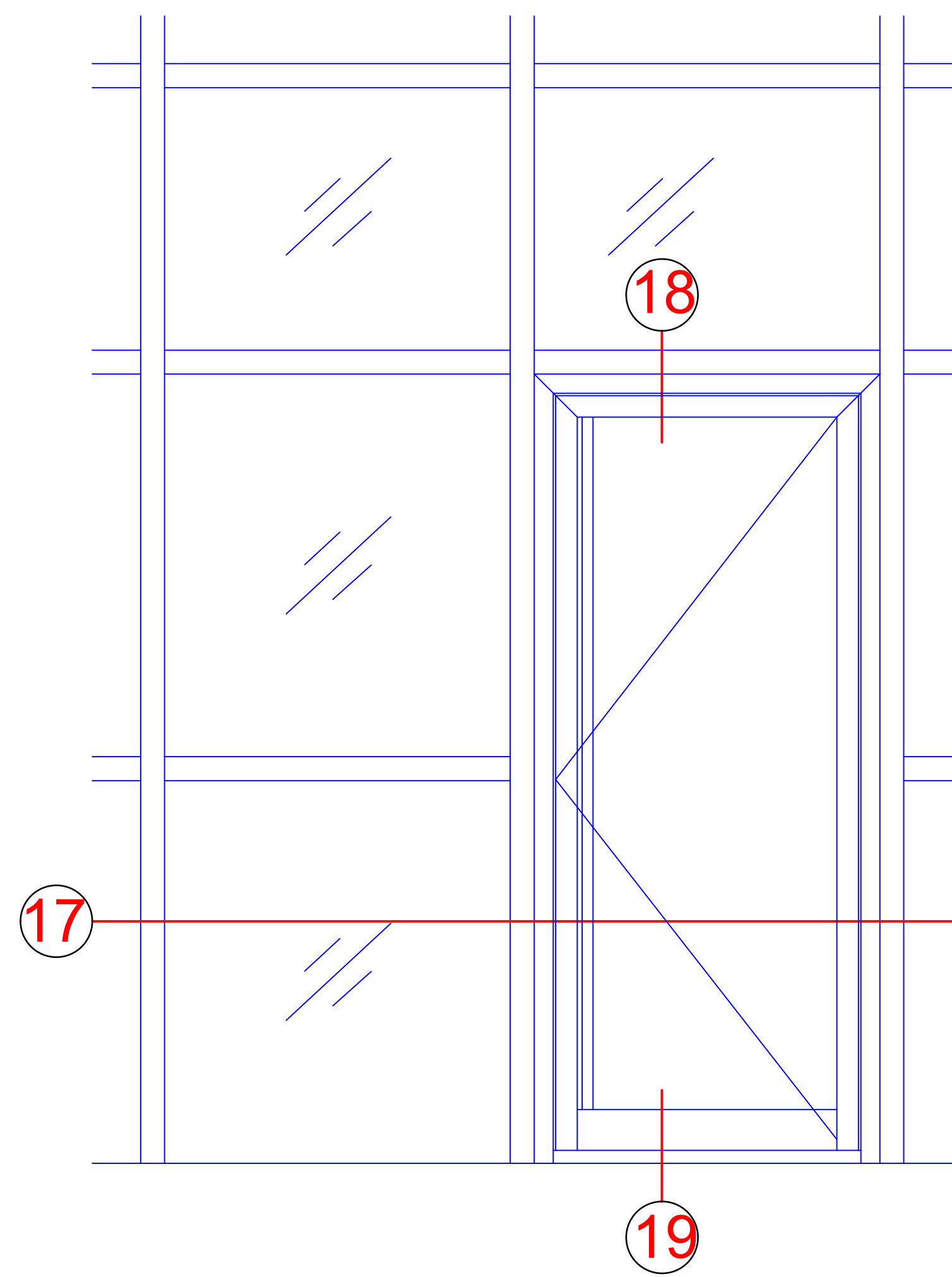
\*\* Die Angaben beschreiben die Bestwerte des Gesamtsystems.  
Die Eigenschaften einer jeweils gewählten Ausführungsvariante oder Elementkombination sind im Einzelfall anhand der ausführlichen Prüfdokumentation zu bestimmen.  
The information describes the optimum values of the entire system.  
The properties of a selected design option or unit combination have to be determined individually based on the comprehensive test documentation.

Einsatzelement RIVA AWS 75 SI+  
 RIVA AWS 75.SI+ insert unit



NO.	DATE	REVISION	DESIGNER	CHECKER
001	01.10.2014	01	BENEDICT	BENEDICT
002	01.10.2014	02	BENEDICT	BENEDICT
003	01.10.2014	03	BENEDICT	BENEDICT
004	01.10.2014	04	BENEDICT	BENEDICT
005	01.10.2014	05	BENEDICT	BENEDICT
006	01.10.2014	06	BENEDICT	BENEDICT
007	01.10.2014	07	BENEDICT	BENEDICT
008	01.10.2014	08	BENEDICT	BENEDICT
009	01.10.2014	09	BENEDICT	BENEDICT
010	01.10.2014	10	BENEDICT	BENEDICT
011	01.10.2014	11	BENEDICT	BENEDICT
012	01.10.2014	12	BENEDICT	BENEDICT
013	01.10.2014	13	BENEDICT	BENEDICT
014	01.10.2014	14	BENEDICT	BENEDICT
015	01.10.2014	15	BENEDICT	BENEDICT
016	01.10.2014	16	BENEDICT	BENEDICT
017	01.10.2014	17	BENEDICT	BENEDICT
018	01.10.2014	18	BENEDICT	BENEDICT
019	01.10.2014	19	BENEDICT	BENEDICT
020	01.10.2014	20	BENEDICT	BENEDICT
021	01.10.2014	21	BENEDICT	BENEDICT
022	01.10.2014	22	BENEDICT	BENEDICT
023	01.10.2014	23	BENEDICT	BENEDICT
024	01.10.2014	24	BENEDICT	BENEDICT
025	01.10.2014	25	BENEDICT	BENEDICT
026	01.10.2014	26	BENEDICT	BENEDICT
027	01.10.2014	27	BENEDICT	BENEDICT
028	01.10.2014	28	BENEDICT	BENEDICT
029	01.10.2014	29	BENEDICT	BENEDICT
030	01.10.2014	30	BENEDICT	BENEDICT
031	01.10.2014	31	BENEDICT	BENEDICT
032	01.10.2014	32	BENEDICT	BENEDICT
033	01.10.2014	33	BENEDICT	BENEDICT
034	01.10.2014	34	BENEDICT	BENEDICT
035	01.10.2014	35	BENEDICT	BENEDICT
036	01.10.2014	36	BENEDICT	BENEDICT
037	01.10.2014	37	BENEDICT	BENEDICT
038	01.10.2014	38	BENEDICT	BENEDICT
039	01.10.2014	39	BENEDICT	BENEDICT
040	01.10.2014	40	BENEDICT	BENEDICT
041	01.10.2014	41	BENEDICT	BENEDICT
042	01.10.2014	42	BENEDICT	BENEDICT
043	01.10.2014	43	BENEDICT	BENEDICT
044	01.10.2014	44	BENEDICT	BENEDICT
045	01.10.2014	45	BENEDICT	BENEDICT
046	01.10.2014	46	BENEDICT	BENEDICT
047	01.10.2014	47	BENEDICT	BENEDICT
048	01.10.2014	48	BENEDICT	BENEDICT
049	01.10.2014	49	BENEDICT	BENEDICT
050	01.10.2014	50	BENEDICT	BENEDICT
051	01.10.2014	51	BENEDICT	BENEDICT
052	01.10.2014	52	BENEDICT	BENEDICT
053	01.10.2014	53	BENEDICT	BENEDICT
054	01.10.2014	54	BENEDICT	BENEDICT
055	01.10.2014	55	BENEDICT	BENEDICT
056	01.10.2014	56	BENEDICT	BENEDICT
057	01.10.2014	57	BENEDICT	BENEDICT
058	01.10.2014	58	BENEDICT	BENEDICT
059	01.10.2014	59	BENEDICT	BENEDICT
060	01.10.2014	60	BENEDICT	BENEDICT
061	01.10.2014	61	BENEDICT	BENEDICT
062	01.10.2014	62	BENEDICT	BENEDICT
063	01.10.2014	63	BENEDICT	BENEDICT
064	01.10.2014	64	BENEDICT	BENEDICT
065	01.10.2014	65	BENEDICT	BENEDICT
066	01.10.2014	66	BENEDICT	BENEDICT
067	01.10.2014	67	BENEDICT	BENEDICT
068	01.10.2014	68	BENEDICT	BENEDICT
069	01.10.2014	69	BENEDICT	BENEDICT
070	01.10.2014	70	BENEDICT	BENEDICT
071	01.10.2014	71	BENEDICT	BENEDICT
072	01.10.2014	72	BENEDICT	BENEDICT
073	01.10.2014	73	BENEDICT	BENEDICT
074	01.10.2014	74	BENEDICT	BENEDICT
075	01.10.2014	75	BENEDICT	BENEDICT
076	01.10.2014	76	BENEDICT	BENEDICT
077	01.10.2014	77	BENEDICT	BENEDICT
078	01.10.2014	78	BENEDICT	BENEDICT
079	01.10.2014	79	BENEDICT	BENEDICT
080	01.10.2014	80	BENEDICT	BENEDICT
081	01.10.2014	81	BENEDICT	BENEDICT
082	01.10.2014	82	BENEDICT	BENEDICT
083	01.10.2014	83	BENEDICT	BENEDICT
084	01.10.2014	84	BENEDICT	BENEDICT
085	01.10.2014	85	BENEDICT	BENEDICT
086	01.10.2014	86	BENEDICT	BENEDICT
087	01.10.2014	87	BENEDICT	BENEDICT
088	01.10.2014	88	BENEDICT	BENEDICT
089	01.10.2014	89	BENEDICT	BENEDICT
090	01.10.2014	90	BENEDICT	BENEDICT
091	01.10.2014	91	BENEDICT	BENEDICT
092	01.10.2014	92	BENEDICT	BENEDICT
093	01.10.2014	93	BENEDICT	BENEDICT
094	01.10.2014	94	BENEDICT	BENEDICT
095	01.10.2014	95	BENEDICT	BENEDICT
096	01.10.2014	96	BENEDICT	BENEDICT
097	01.10.2014	97	BENEDICT	BENEDICT
098	01.10.2014	98	BENEDICT	BENEDICT
099	01.10.2014	99	BENEDICT	BENEDICT
100	01.10.2014	100	BENEDICT	BENEDICT





## Technische Informationen AD UP 90 AD UP 90 technical information

### Prüfungen und Normen \*

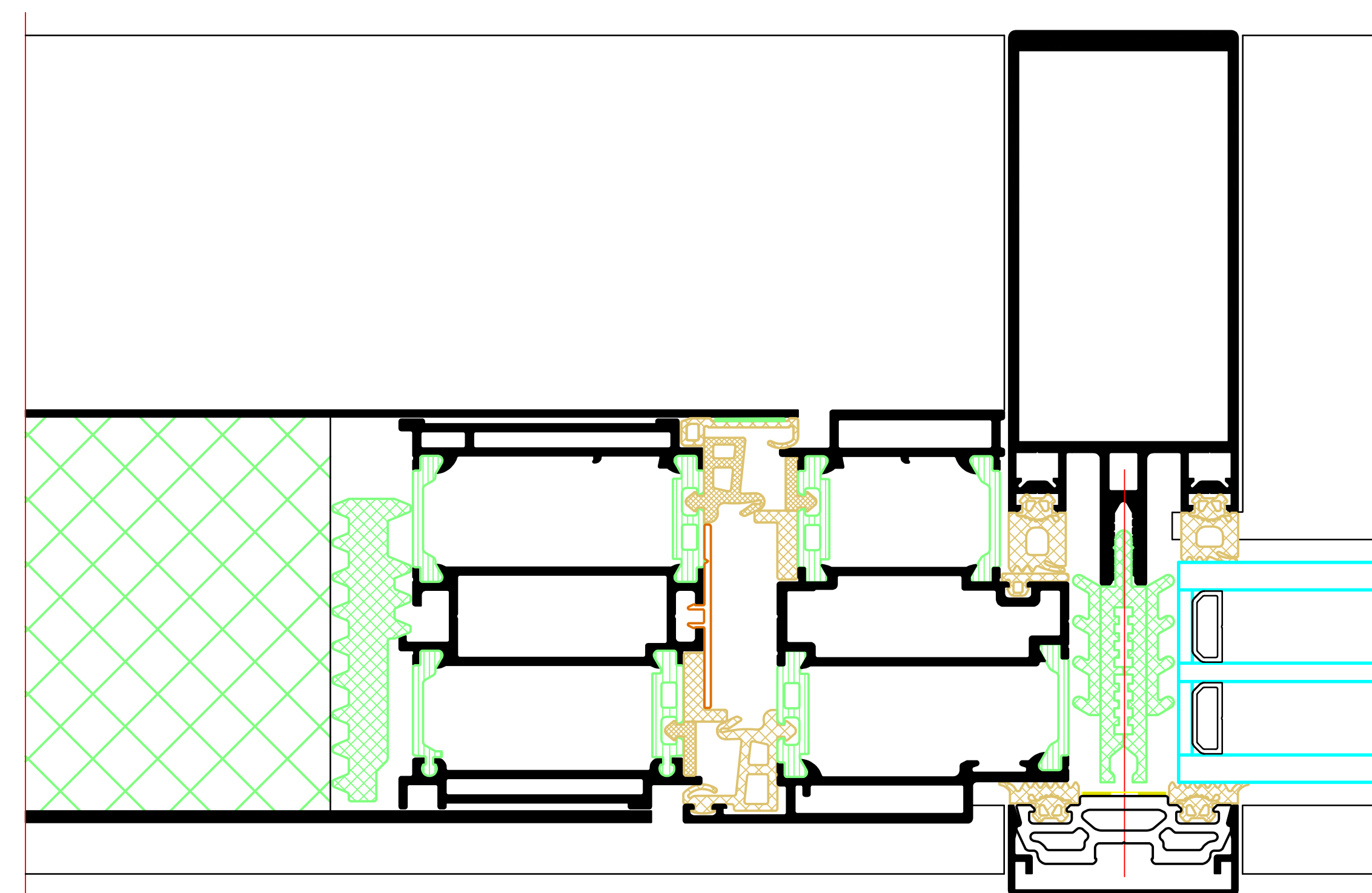
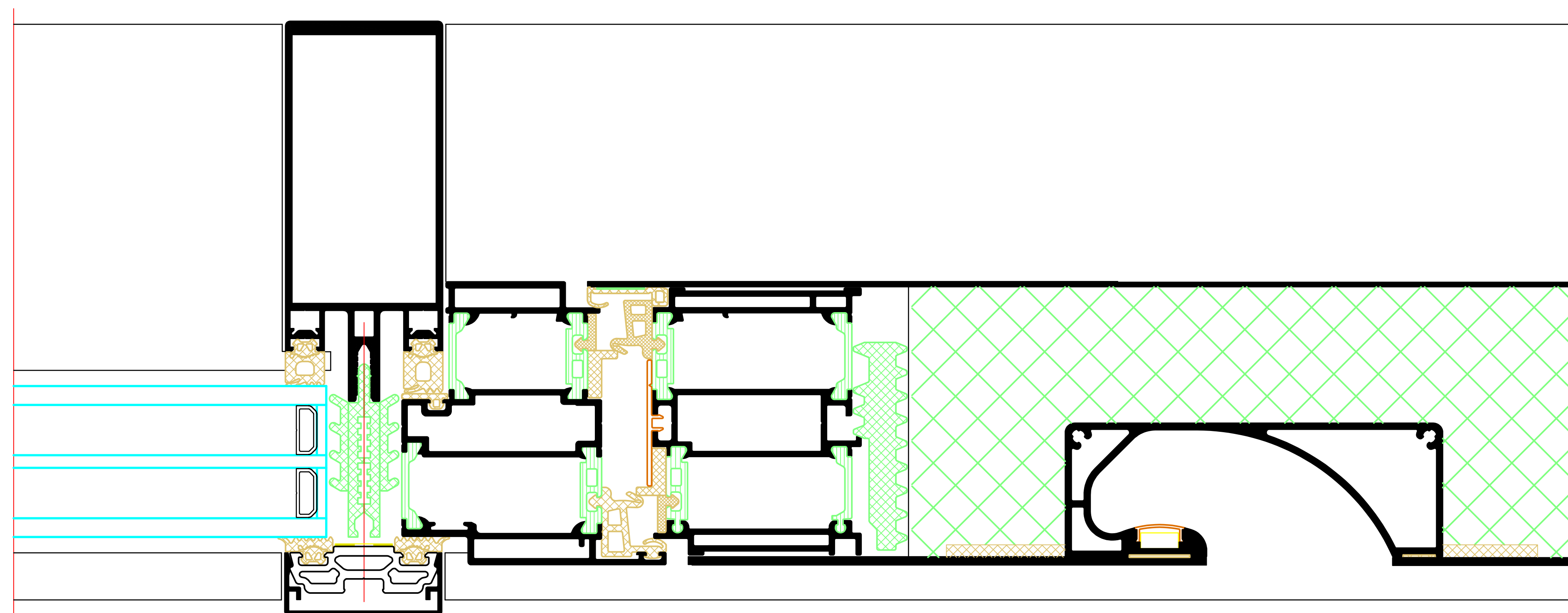
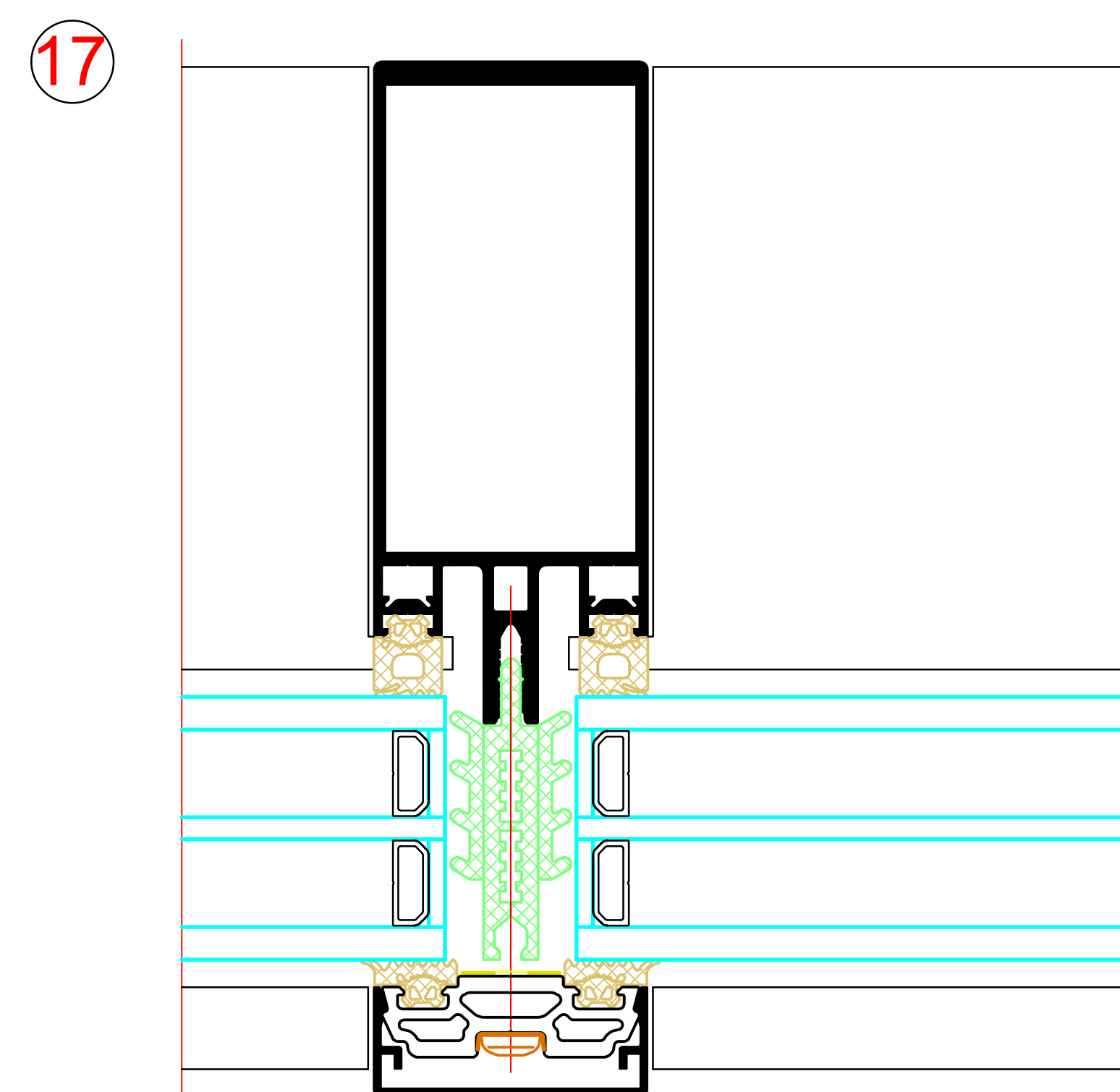
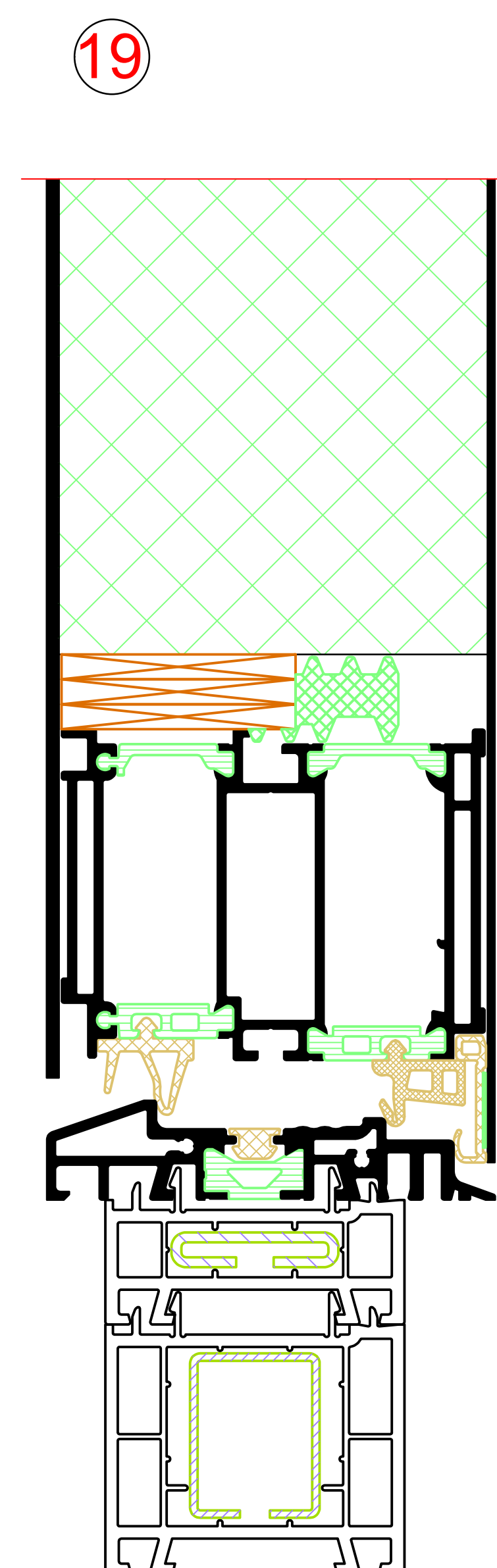
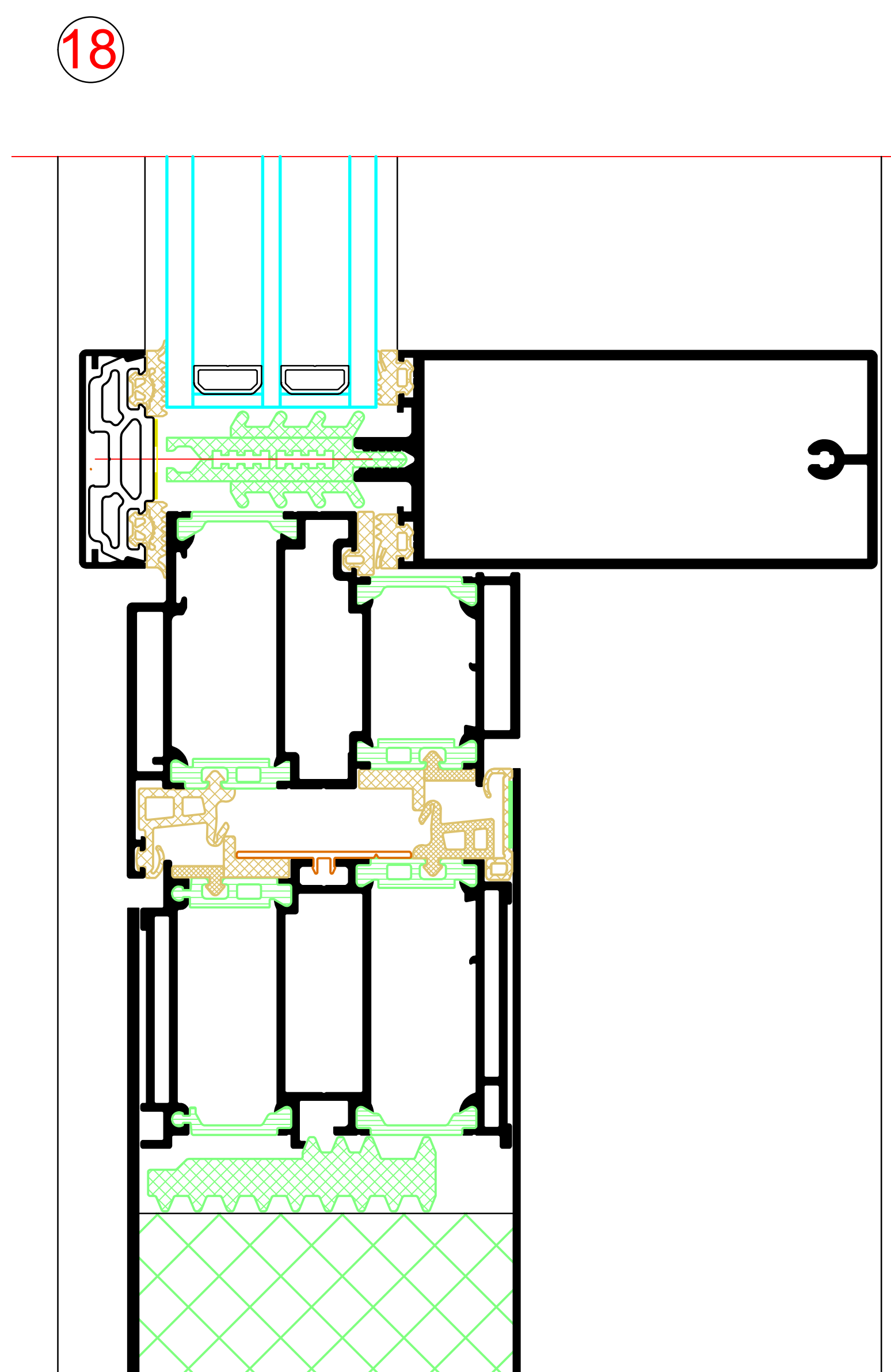
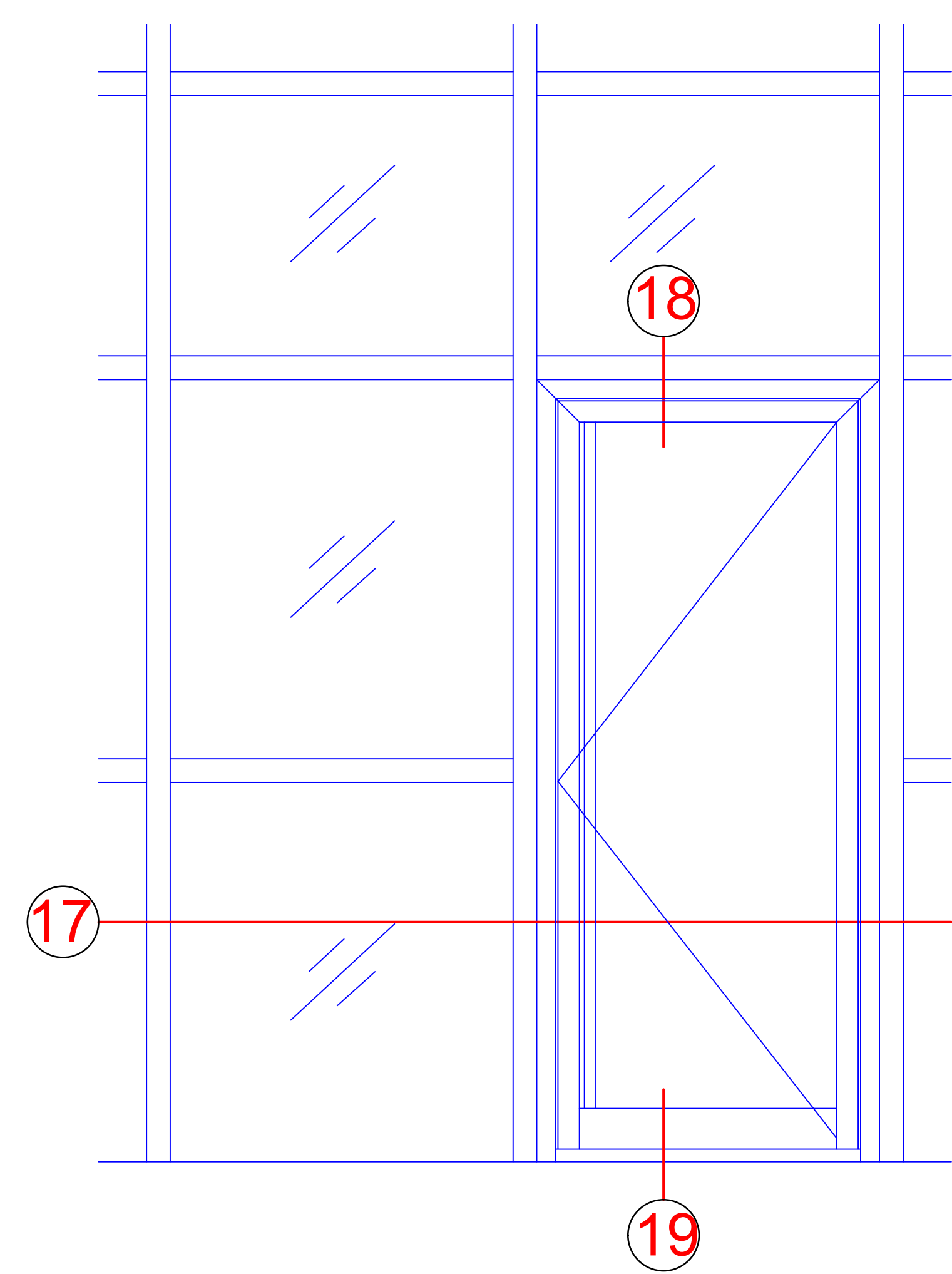
#### Tests and standards

Wärmedämmung nach DIN EN ISO 1077-2 Thermal insulation in accordance with DIN EN ISO 1077-2	<b>Uf = 1,3 W/(m²K)</b>
Einbruchhemmung nach DIN V ENV 1627 (DIN EN 1627) Burglar resistance in accordance with DIN V ENV 1627 (DIN EN 1627)	keine Angaben No details
Luftdurchlässigkeit nach DIN EN 12207 Air permeability in accordance with DIN EN 12207	Klasse 4 Class 4
Schlagregendichtheit nach DIN EN 12208 Watertightness in accordance with DIN EN 12208	Klasse 5A Class 5A
Windlastwiderstand nach DIN EN 12210 Wind load resistance in accordance with DIN EN 12210	Klasse C2 / B2 Class C2 / B2

\* Die Angaben beschreiben die Bestwerte des Gesamtsystems bei innen als auch außen öffnenden Ausführungen. Die Eigenschaften einer jeweils gewählten Ausführungsvariante oder Elementkombination sind im Einzelfall anhand der ausführlichen Prüfdokumentation zu bestimmen.

The information describes the optimum values of the entire system for both inward and outward-opening designs. The properties of a selected design option or unit combination have to be determined individually based on the comprehensive test documentation.

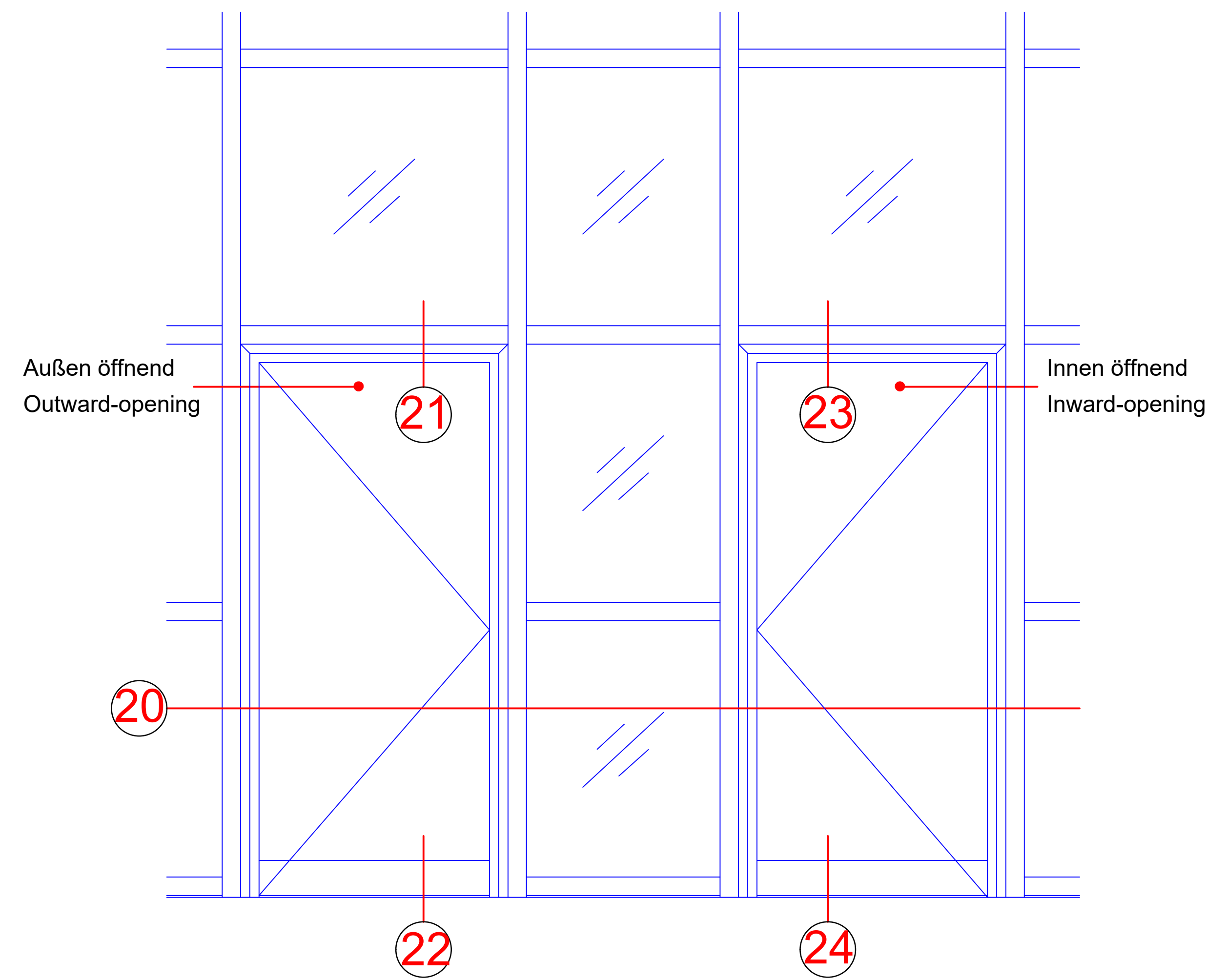
Einsatzelement RIVA AD UP 90 Design Edition  
 RIVA AD UP 90 Design Edition insert unit



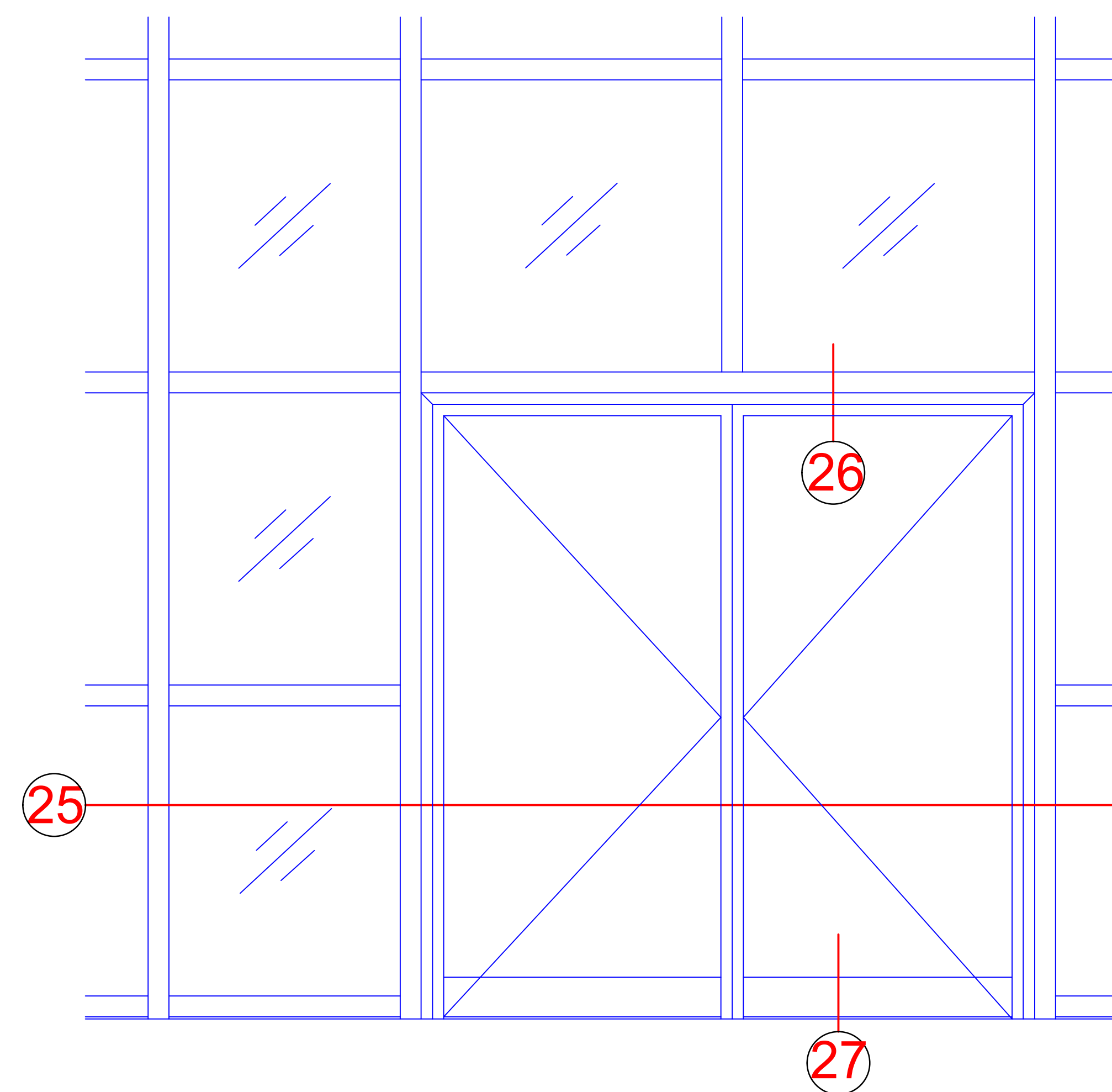
NO.	DATE	VERSION	REVISION	REVISION
1	10/2017	01		
RIVA Elementschritte RIVA Unit section details				
Fassade RIVA FWS 50 SI Green Fassade RIVA FWS 50 SI Green				
BENEDICT + RIVA RIVA GmbH 69126 Heidelberg, Germany				



Einsatzelement RIVA AD UP 75 - einflügelig  
RIVA AD UP 75 insert unit – single-leaf



Einsatzelement RIVA AD UP75 - zweiflügelig  
RIVA AD UP 75 insert unit – double-leaf



Technische Informationen AD UP 75  
AD UP 75 technical information

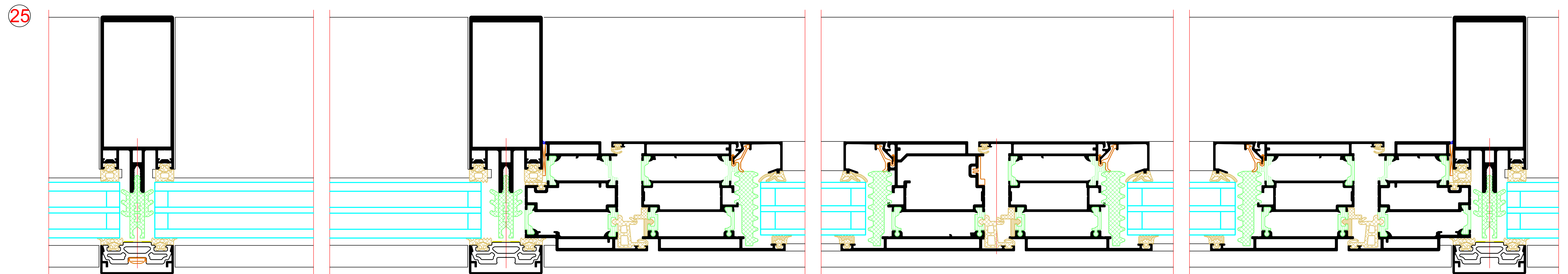
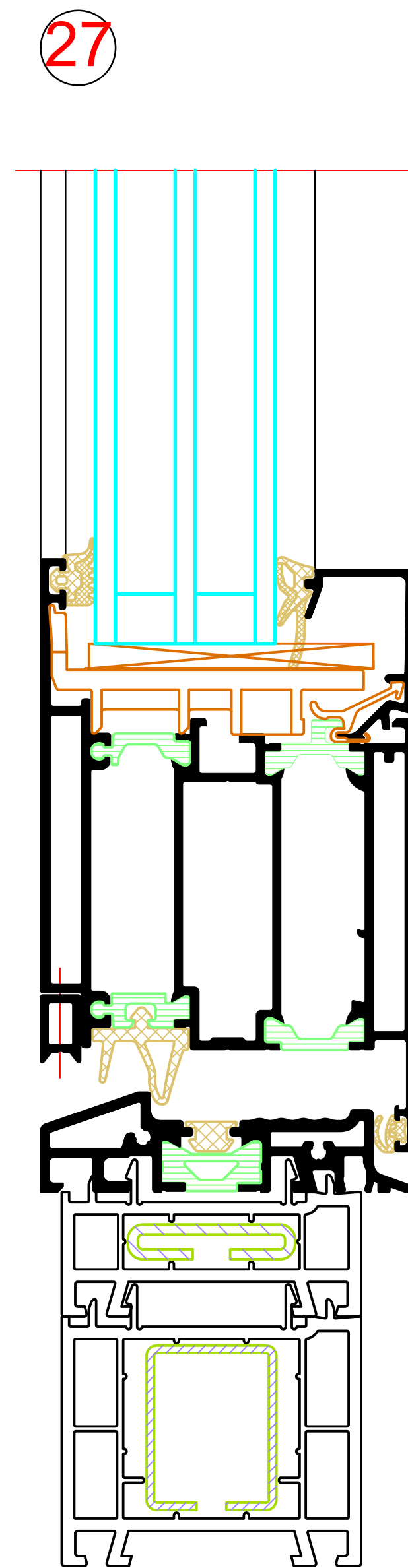
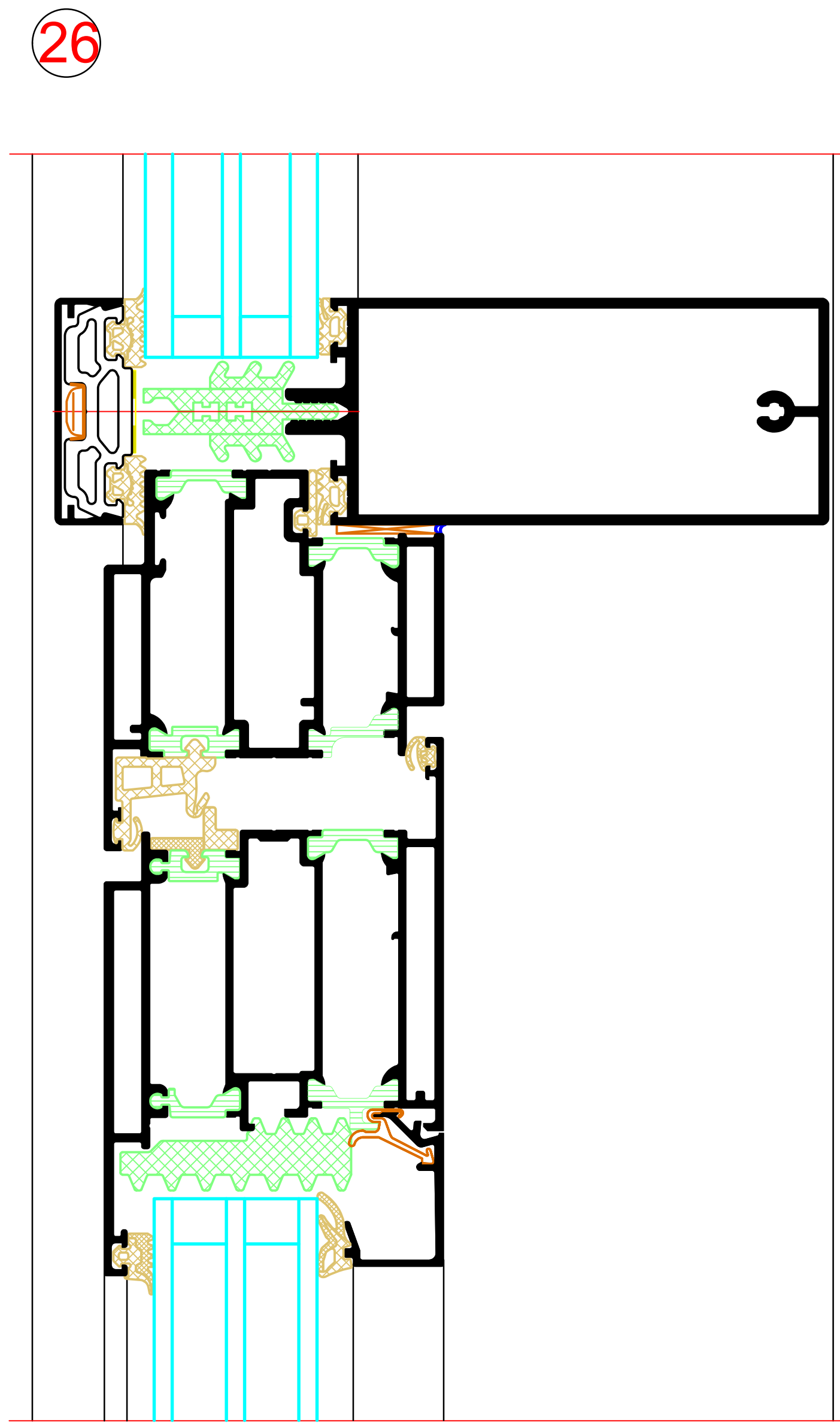
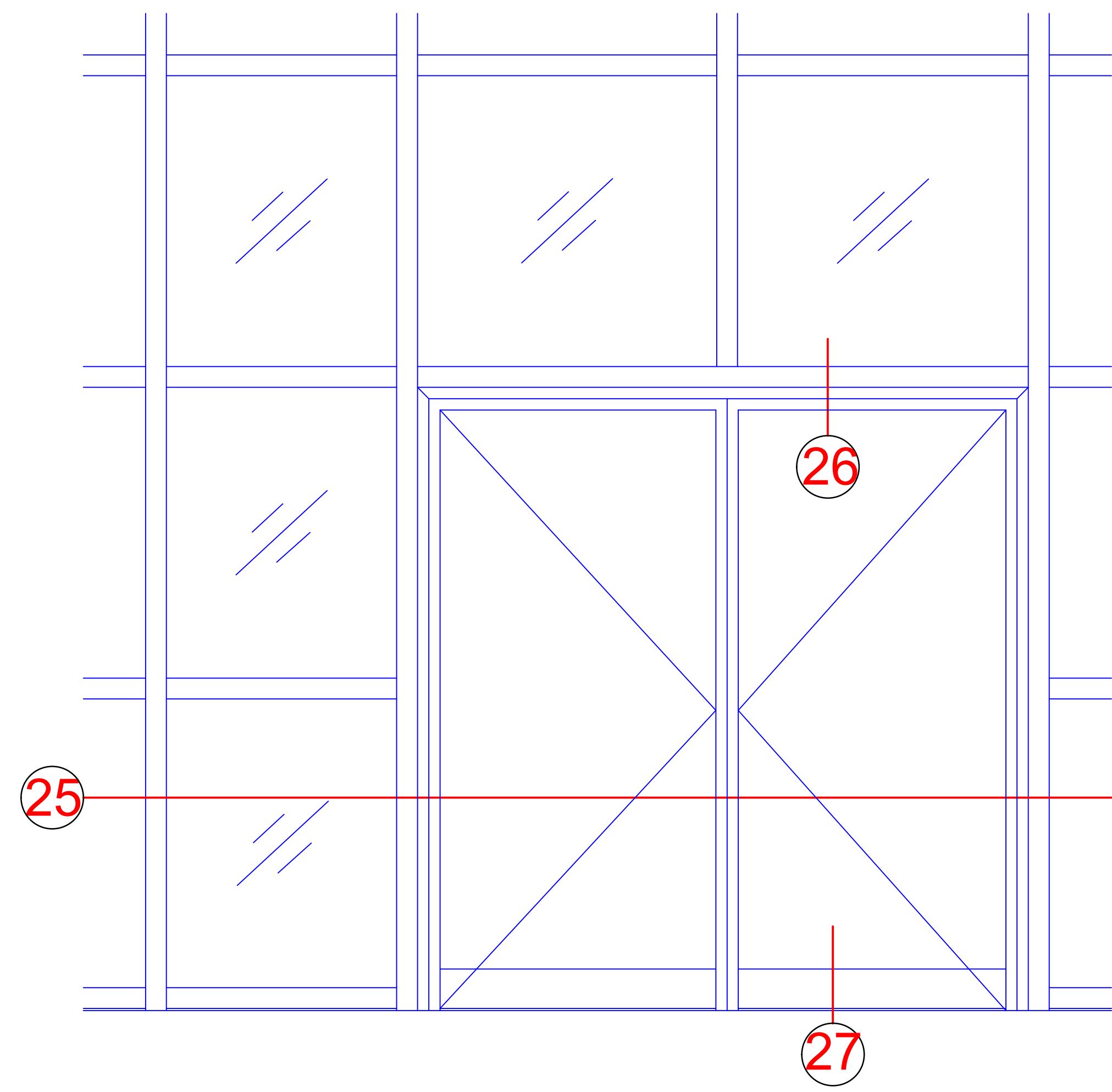
Prüfungen und Normen \*

Tests and standards

Wärmedämmung nach DIN EN ISO 1077-2 Thermal insulation in accordance with DIN EN ISO 1077-2	Uf = 1,6 W/(m²K)
Einbruchhemmung nach DIN V ENV 1627 (DIN EN 1627) Burglar resistance in accordance with DIN V ENV 1627 (DIN EN 1627)	Klasse RC 2 (WK2) Class RC 2 (WK2)
Luftdurchlässigkeit nach DIN EN 12207 Air permeability in accordance with DIN EN 12207	Klasse 4 Class 4
Schlagregendichtheit nach DIN EN 12208 Watertightness in accordance with DIN EN 12208	Klasse E750 Class E750
Windlastwiderstand nach DIN EN 12210 Wind load resistance in accordance with DIN EN 12210	Klasse C3 / B3 Class C3 / B3

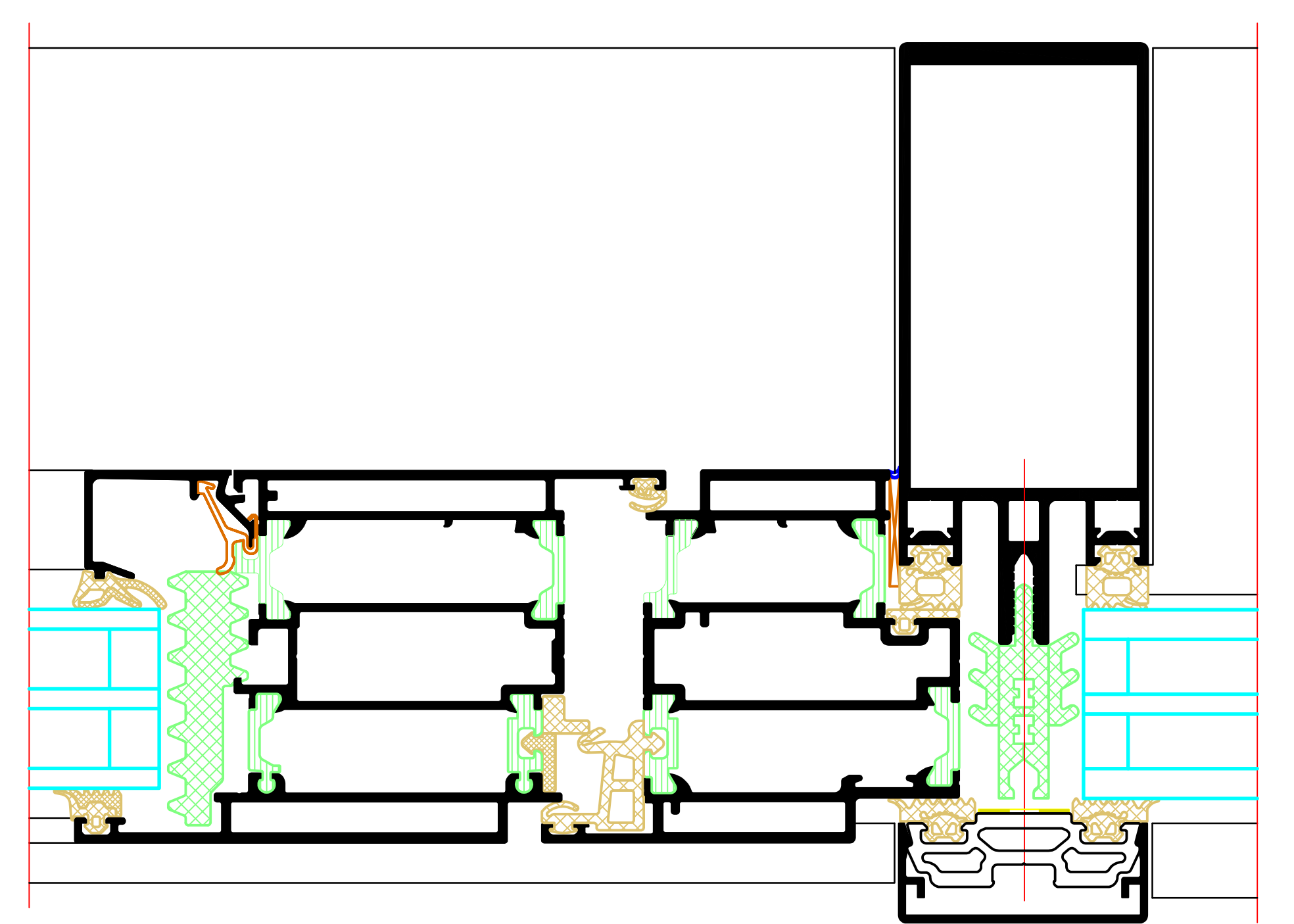
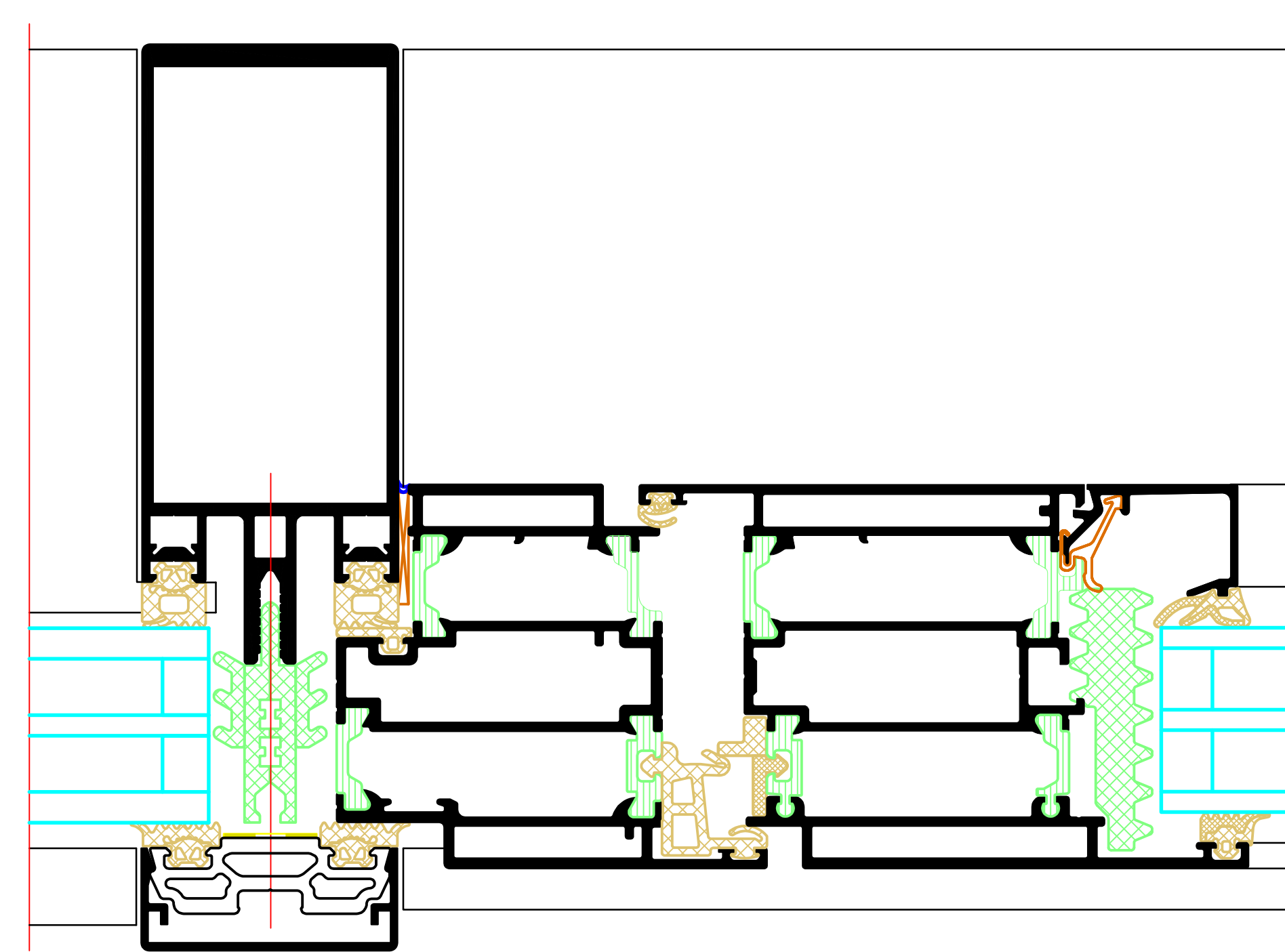
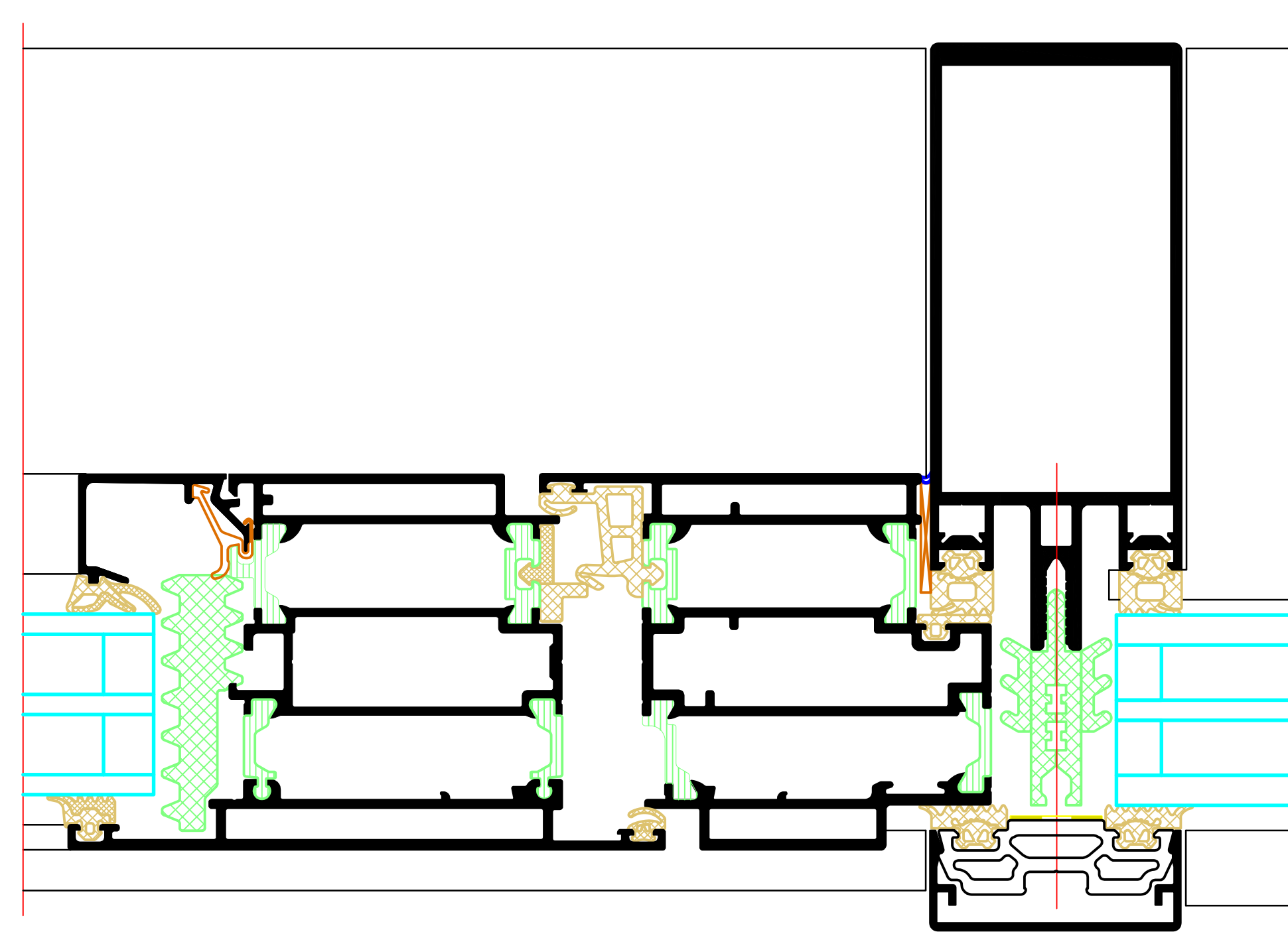
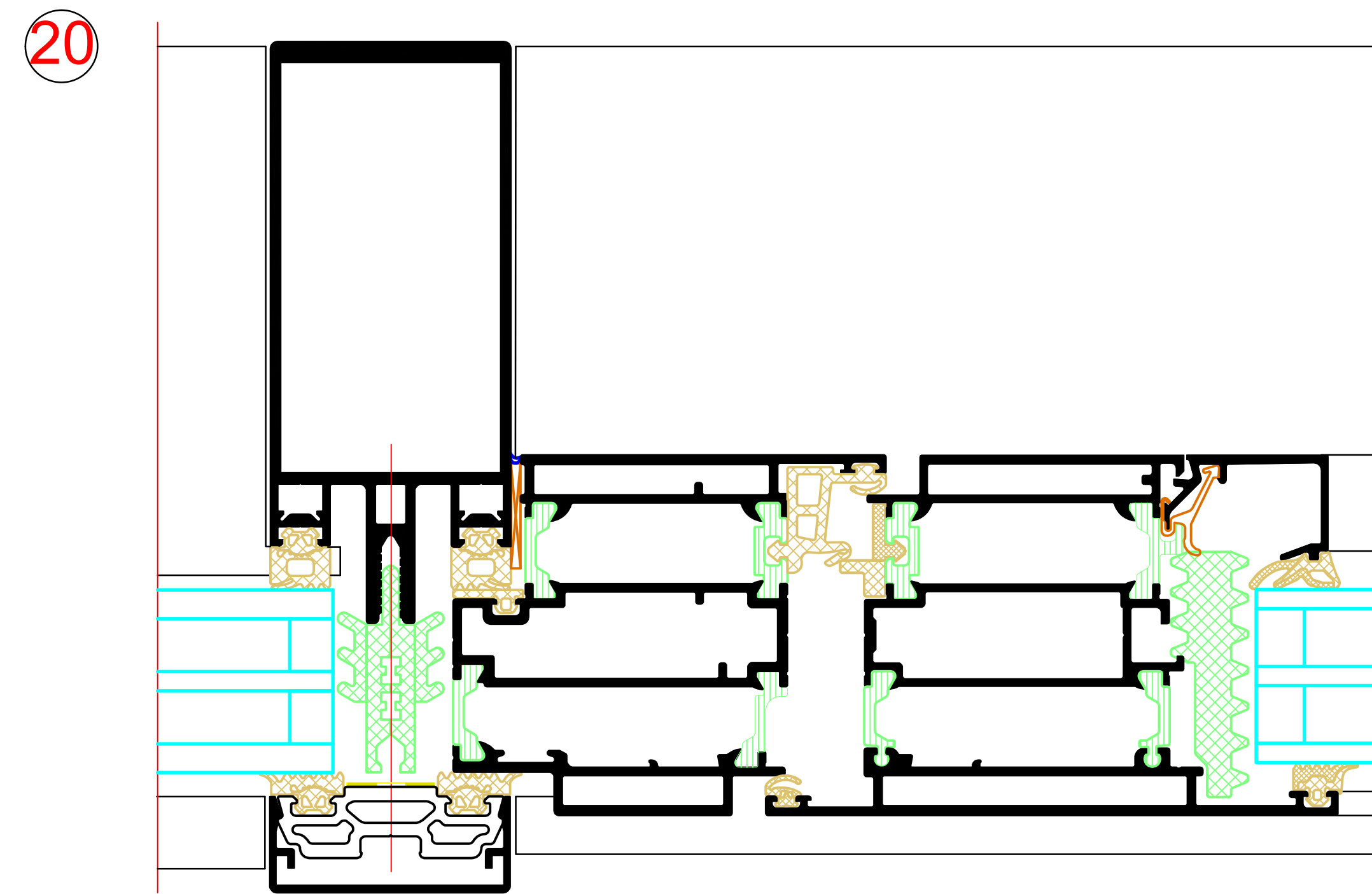
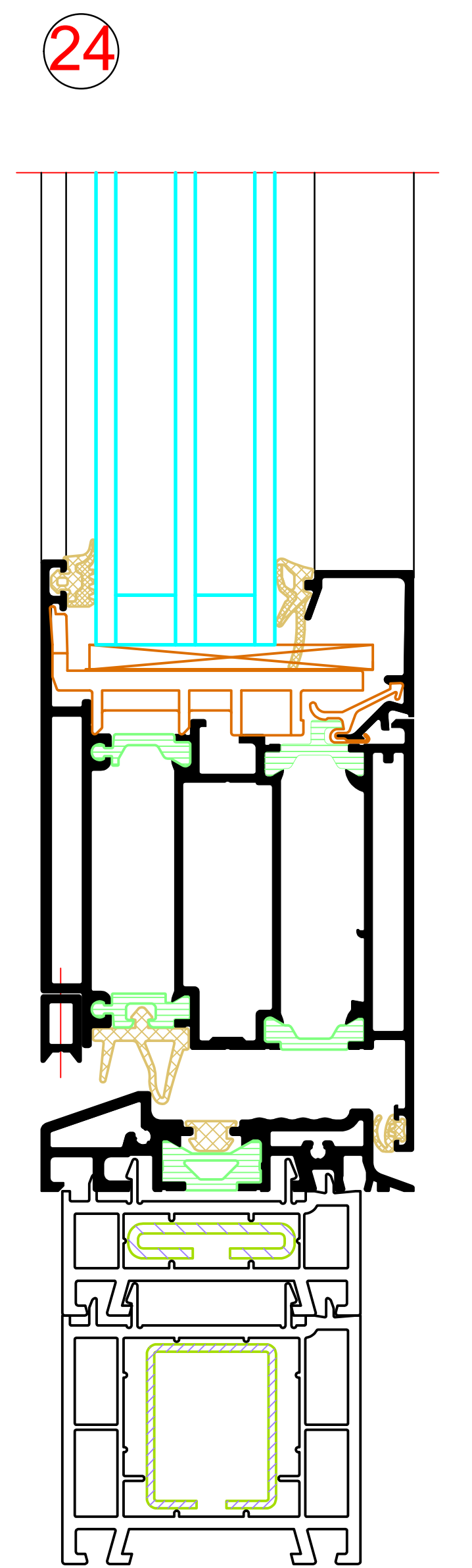
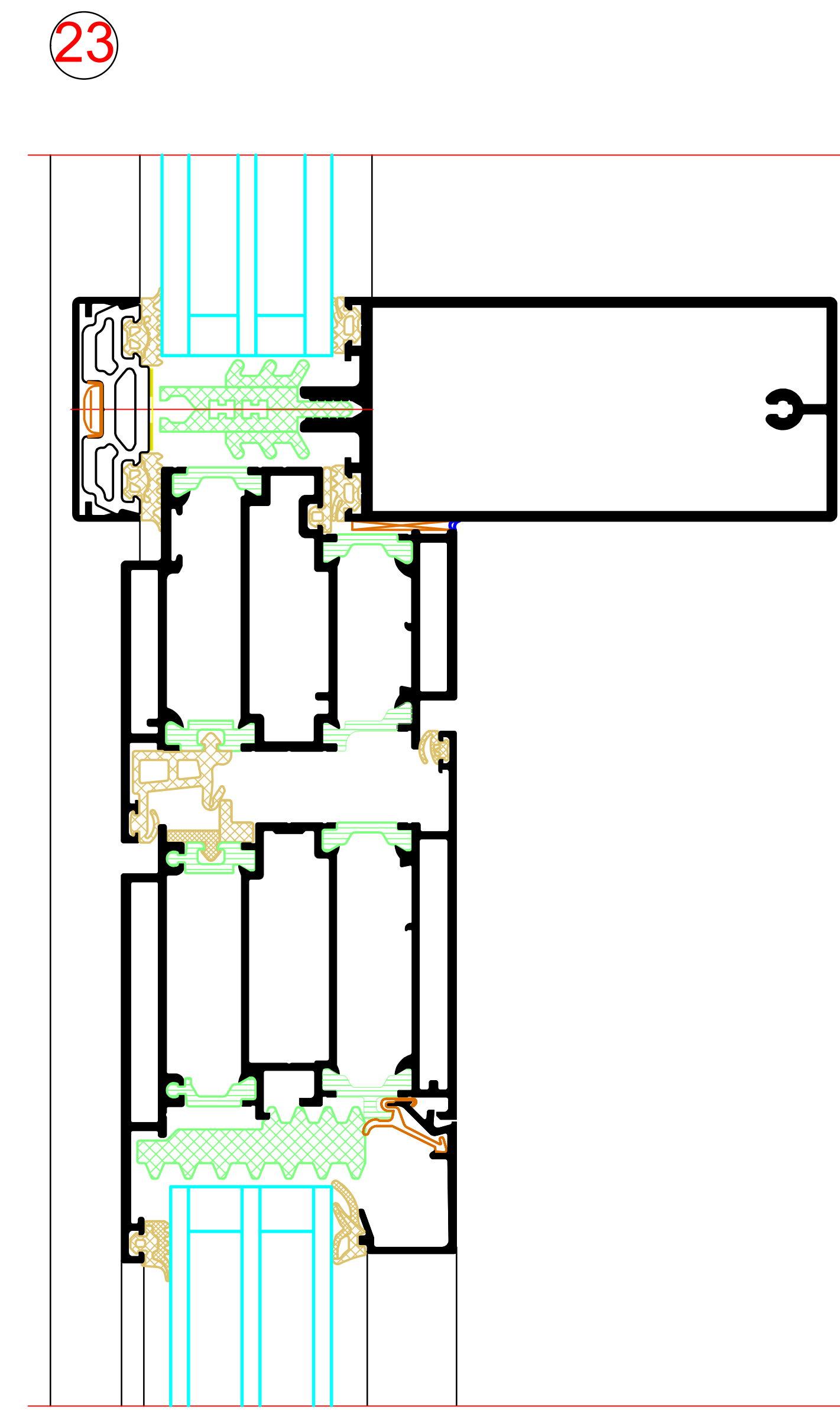
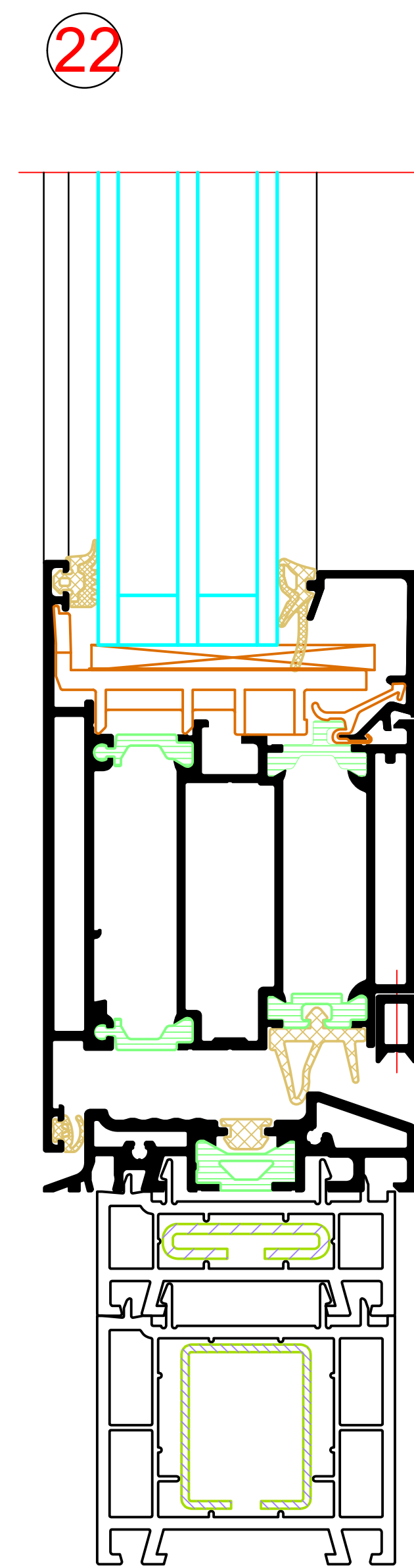
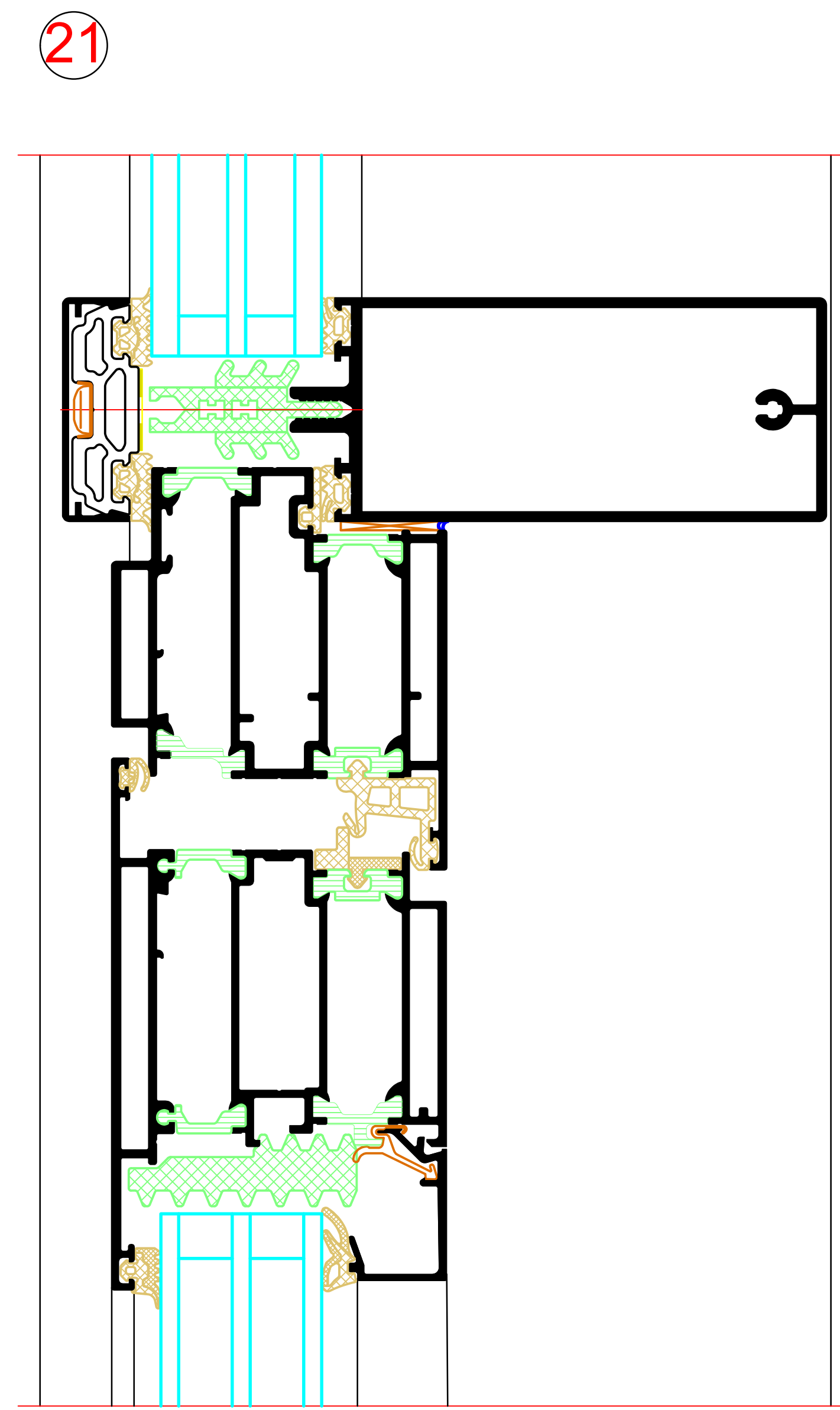
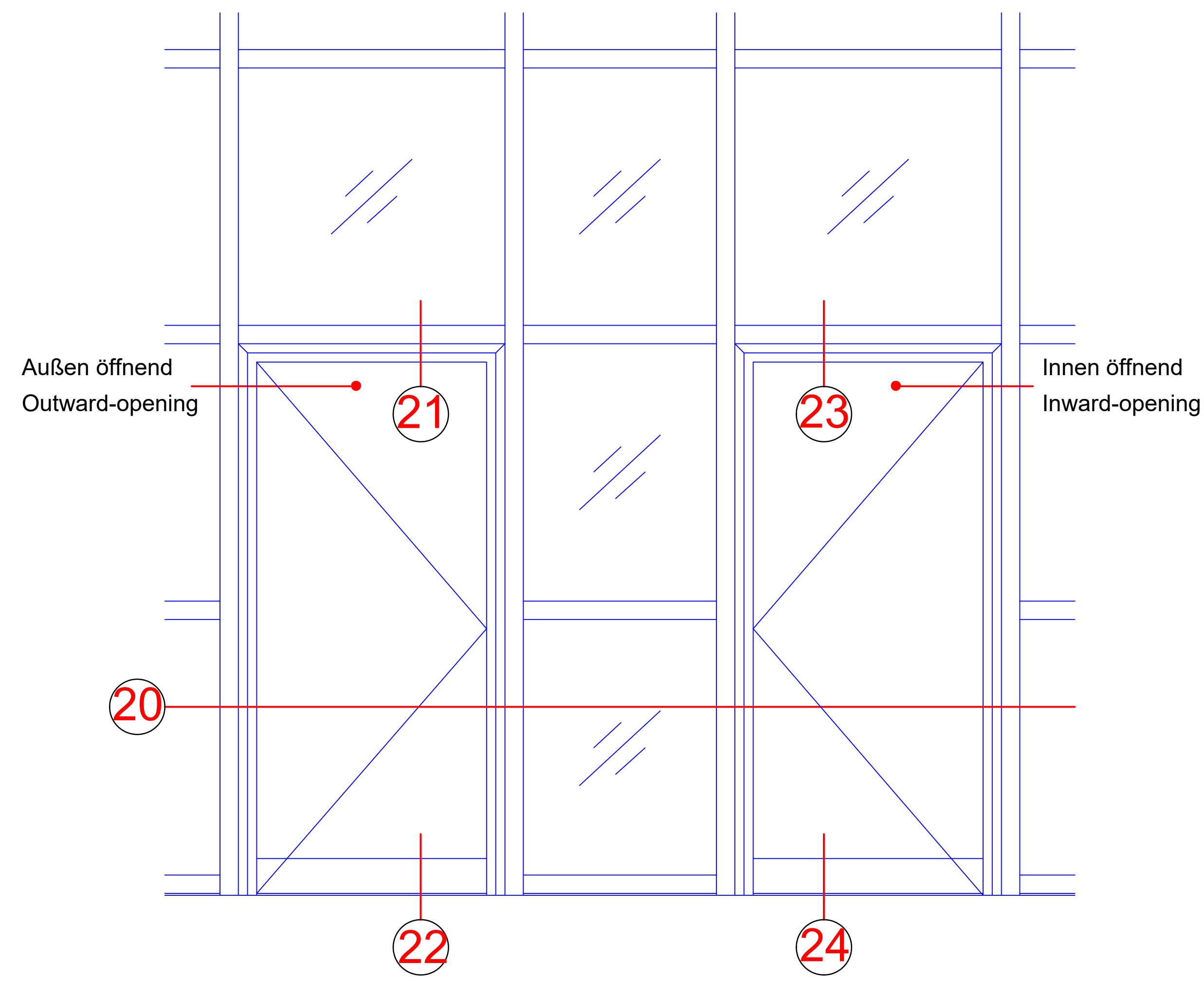
\* Die Angaben beschreiben die Bestwerte des Gesamtsystems bei innen als auch außen öffnenden Ausführungen. Die Eigenschaften einer jeweils gewählten Ausführungsvariante oder Elementkombination sind im Einzelfall anhand der ausführlichen Prüfdokumentation zu bestimmen.  
The information describes the optimum values of the entire system for both inward and outward-opening designs. The properties of a selected design option or unit combination have to be determined individually based on the comprehensive test documentation.

Einsatzelement Schüco AD UP 75 - zweiflügelig  
 Schüco AD UP 75 insert unit - double-leaf



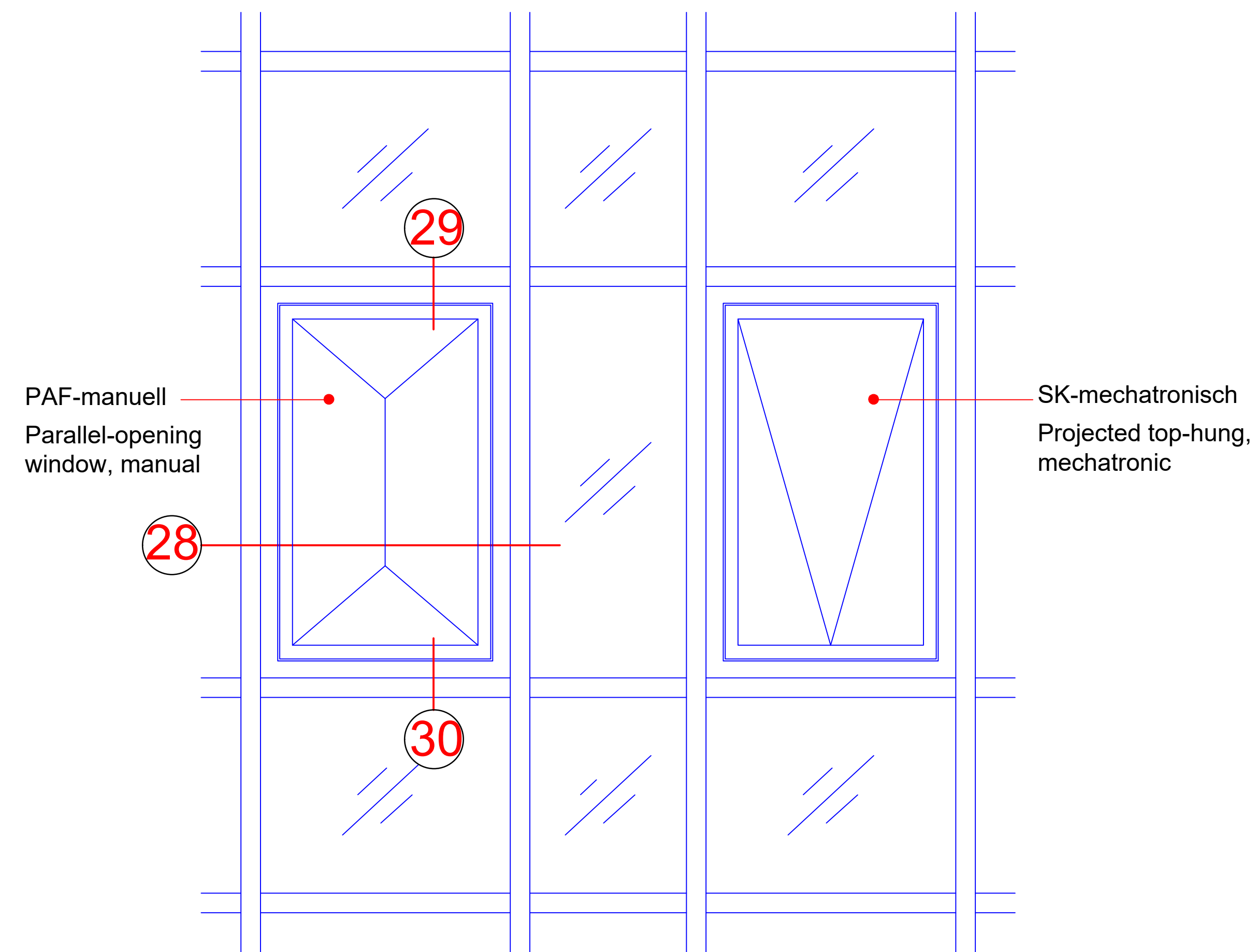


Einsatzelement RIVA AD UP 75 - einflügelig  
 RIVA AD UP 75 insert unit – single-leaf

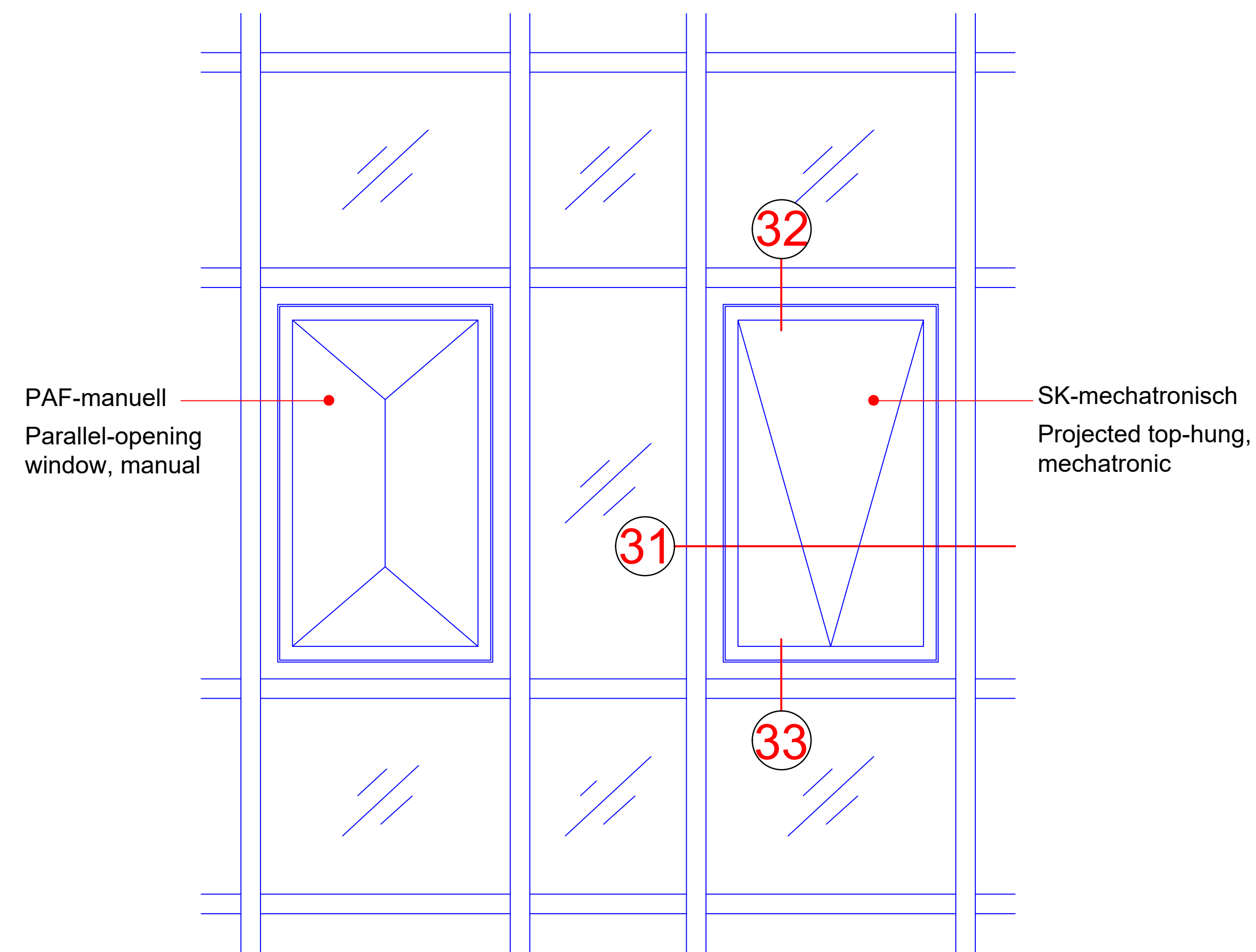


NO	GROUP	DESCRIPTION	DATE	BY	CHECKED BY
01	01	RIVA Elementschleife	2018		
02	02	RIVA Unit section details	2018		
03	03	Fassade RIVA FWS 50 SI Green	2018		
04	04	Fassade RIVA FWS 50 SI Green	2018		
05	05		2018		
06	06		2018		
07	07		2018		
08	08		2018		
09	09		2018		
10	10		2018		
11	11		2018		
12	12		2018		
13	13		2018		
14	14		2018		
15	15		2018		
16	16		2018		
17	17		2018		
18	18		2018		
19	19		2018		
20	20		2018		
21	21		2018		
22	22		2018		
23	23		2018		
24	24		2018		
25	25		2018		
26	26		2018		
27	27		2018		
28	28		2018		
29	29		2018		
30	30		2018		
31	31		2018		
32	32		2018		
33	33		2018		
34	34		2018		
35	35		2018		
36	36		2018		
37	37		2018		
38	38		2018		
39	39		2018		
40	40		2018		
41	41		2018		
42	42		2018		
43	43		2018		
44	44		2018		
45	45		2018		
46	46		2018		
47	47		2018		
48	48		2018		
49	49		2018		
50	50		2018		
51	51		2018		
52	52		2018		
53	53		2018		
54	54		2018		
55	55		2018		
56	56		2018		
57	57		2018		
58	58		2018		
59	59		2018		
60	60		2018		
61	61		2018		
62	62		2018		
63	63		2018		
64	64		2018		
65	65		2018		
66	66		2018		
67	67		2018		
68	68		2018		
69	69		2018		
70	70		2018		
71	71		2018		
72	72		2018		
73	73		2018		
74	74		2018		
75	75		2018		
76	76		2018		
77	77		2018		
78	78		2018		
79	79		2018		
80	80		2018		
81	81		2018		
82	82		2018		
83	83		2018		
84	84		2018		
85	85		2018		
86	86		2018		
87	87		2018		
88	88		2018		
89	89		2018		
90	90		2018		
91	91		2018		
92	92		2018		
93	93		2018		
94	94		2018		
95	95		2018		
96	96		2018		
97	97		2018		
98	98		2018		
99	99		2018		
100	100		2018		

Einsatzelement RIVA AWS 114.SI manuell  
RIVA AWS 114.SI manual insert unit



Einsatzelement RIVA AWS 114.SI mechatronisch  
RIVA AWS 114.SI mechatronic insert unit



Technische Informationen AWS 114.SI  
Technical information about AWS 114.SI

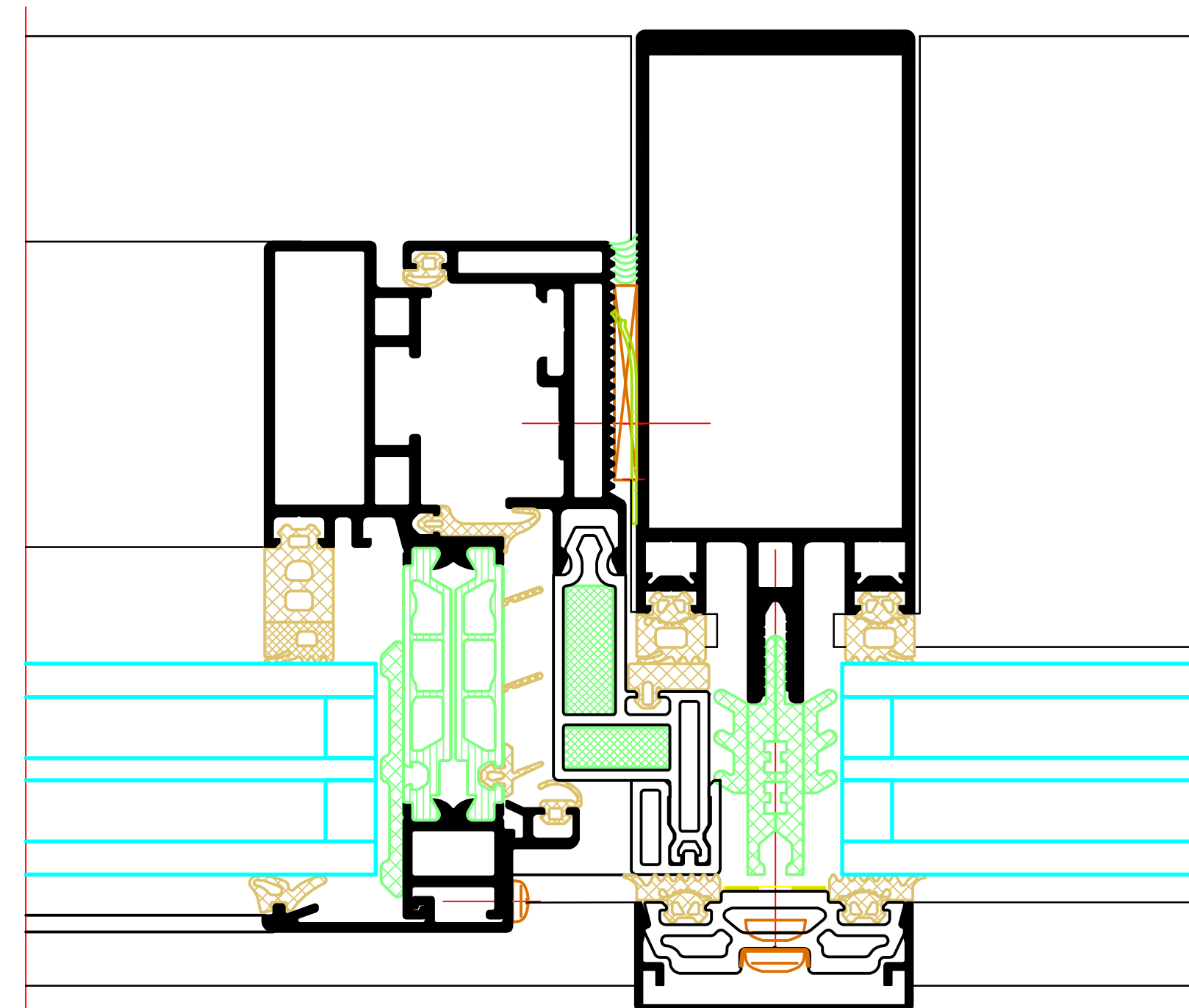
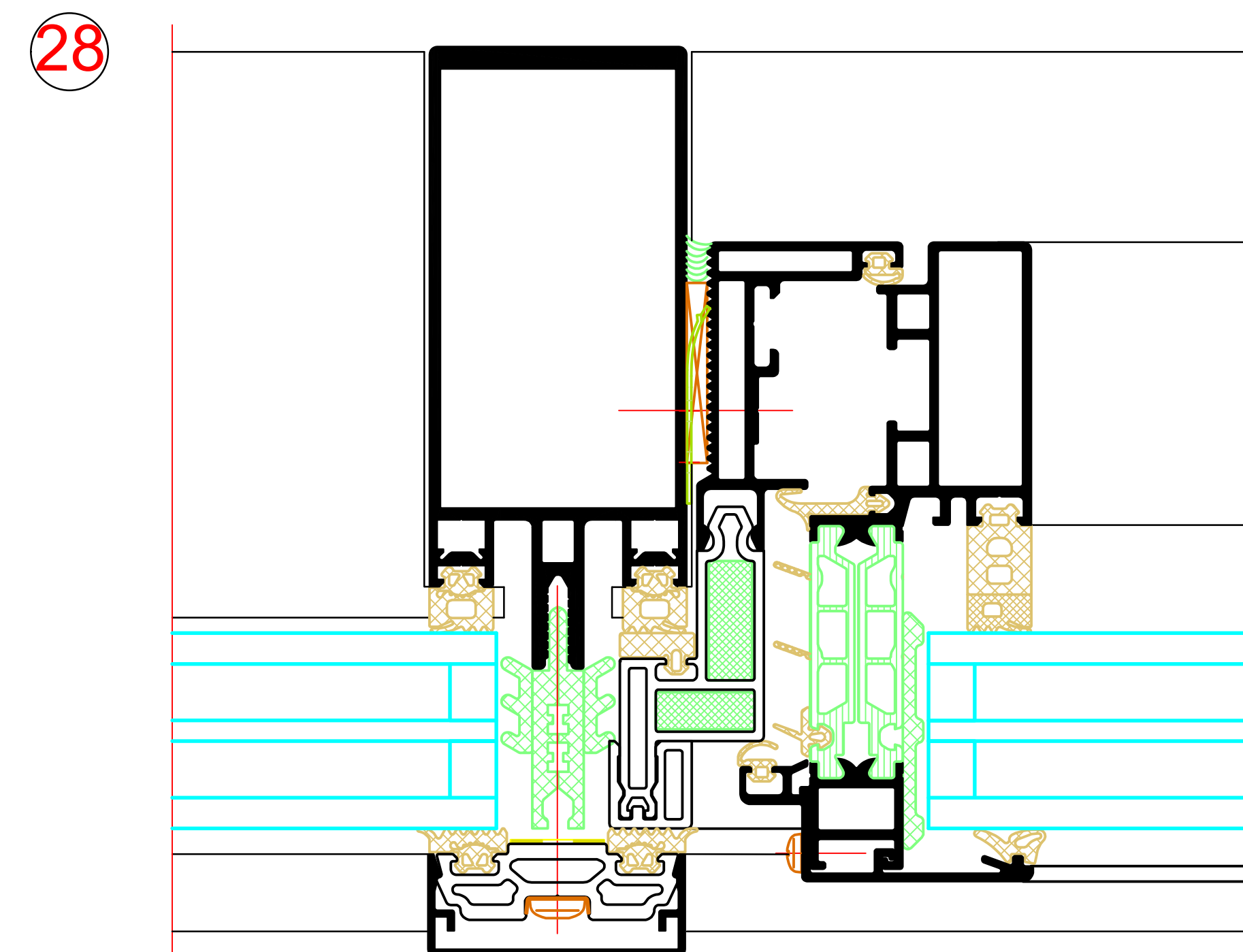
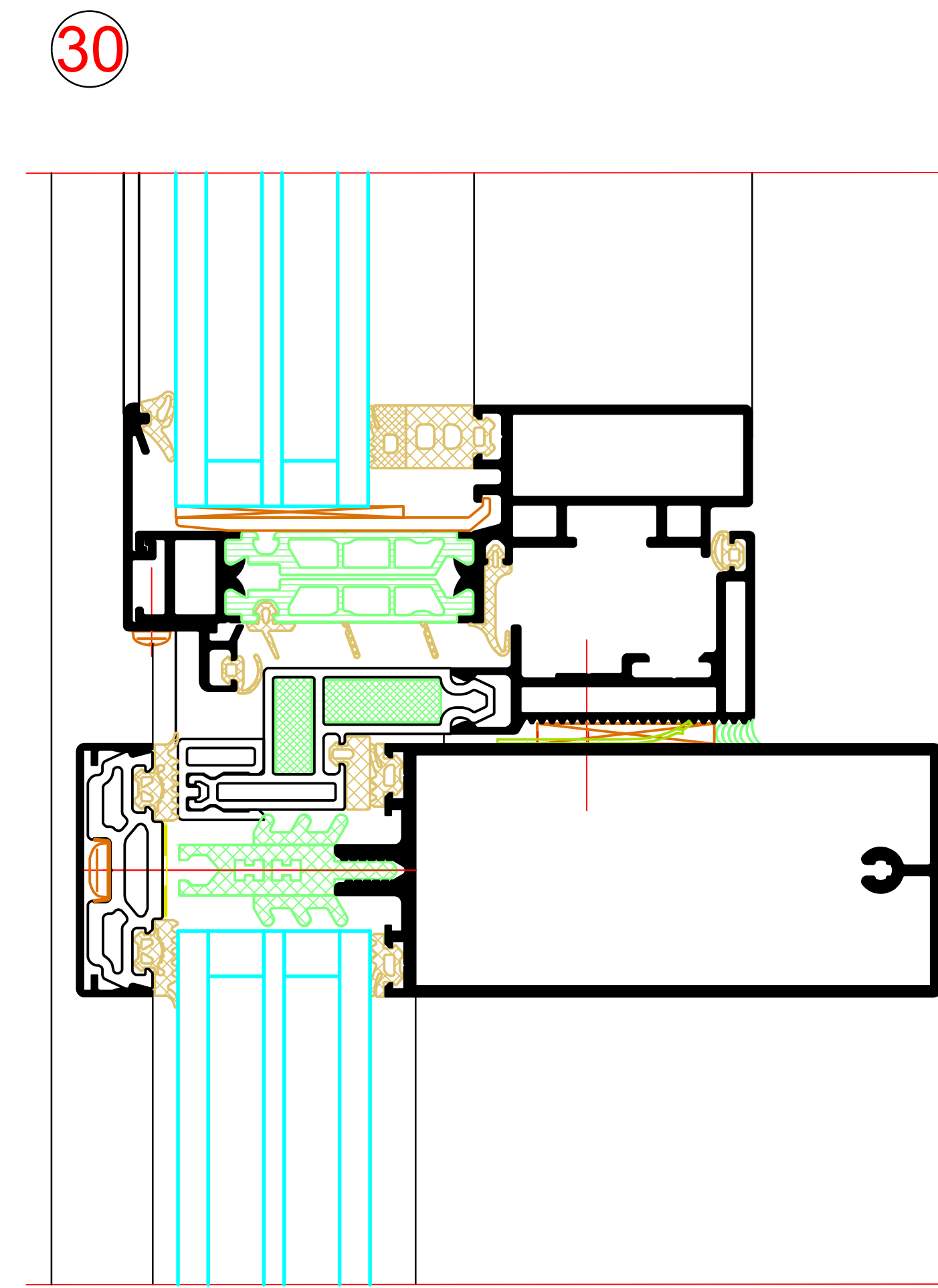
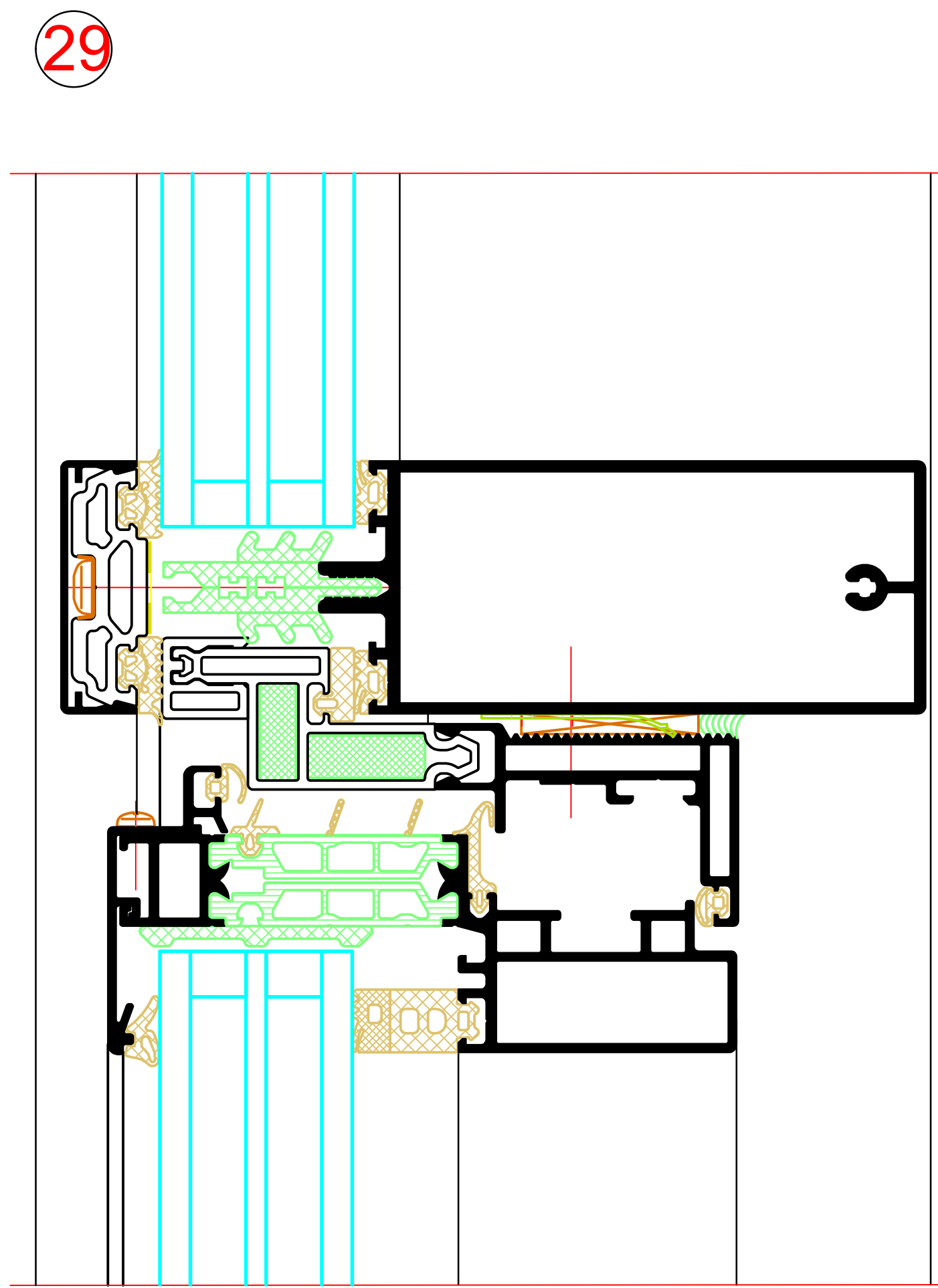
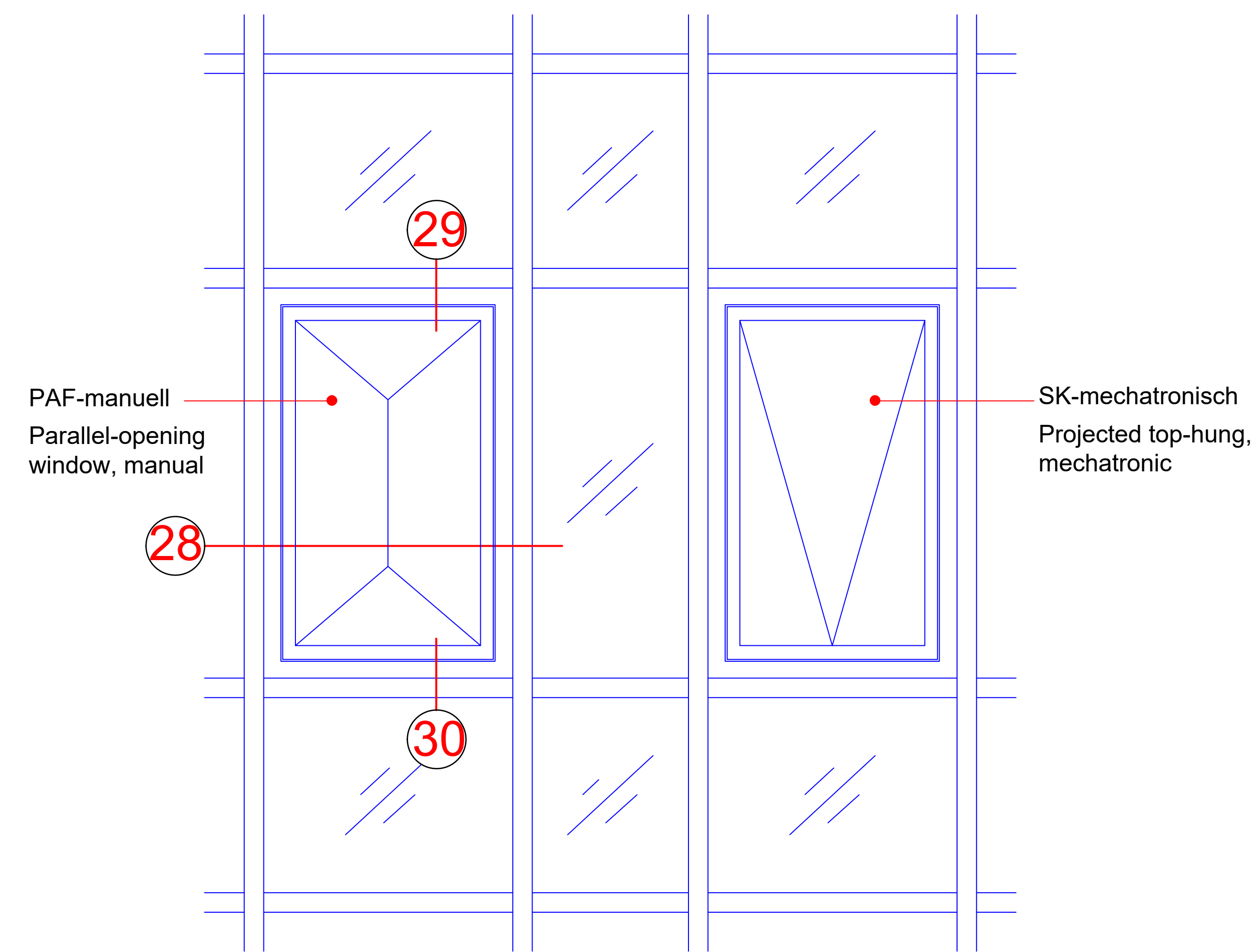
Prüfungen und Normen ** Tests and standards	
Wärmedämmung nach DIN EN ISO 1077-2 Thermal insulation in accordance with DIN EN ISO 1077-2	<b>Uf = 1,4 W/(m²K)</b>
Schalldämmung nach DIN EN ISO 140-3 Sound reduction in accordance with DIN EN ISO 140-3	bis Rw 47 dB Up to Rw 47 dB
Einbruchhemmung nach DIN V ENV 1627 Burglar resistance in accordance with DIN V ENV 1627	Klasse WK2 (RC 2) Class WK2 (RC 2)
Luftdurchlässigkeit nach DIN EN 12207 Air permeability in accordance with DIN EN 12207	Klasse 3-4 Class 3-4
Schlagregendichtheit nach DIN EN 12208 Watertightness in accordance with DIN EN 12208	Klasse E 1200 Class E 1200
Windlastwiderstand nach DIN EN 12210 * Wind load resistance in accordance with DIN EN 12210	Klasse C5/B5 Class C5 / B5
Mechanische Beanspruchung nach DIN EN 13115 Mechanical loading in accordance with DIN EN 13115	Klasse 4 Class 4
Dauerfunktion nach DIN EN 12400 Durability in accordance with DIN EN 12400	Klasse 3 Class 3

\* Durchbiegungsverhalten profilabhängig  
The amount of deflection will depend on the profile

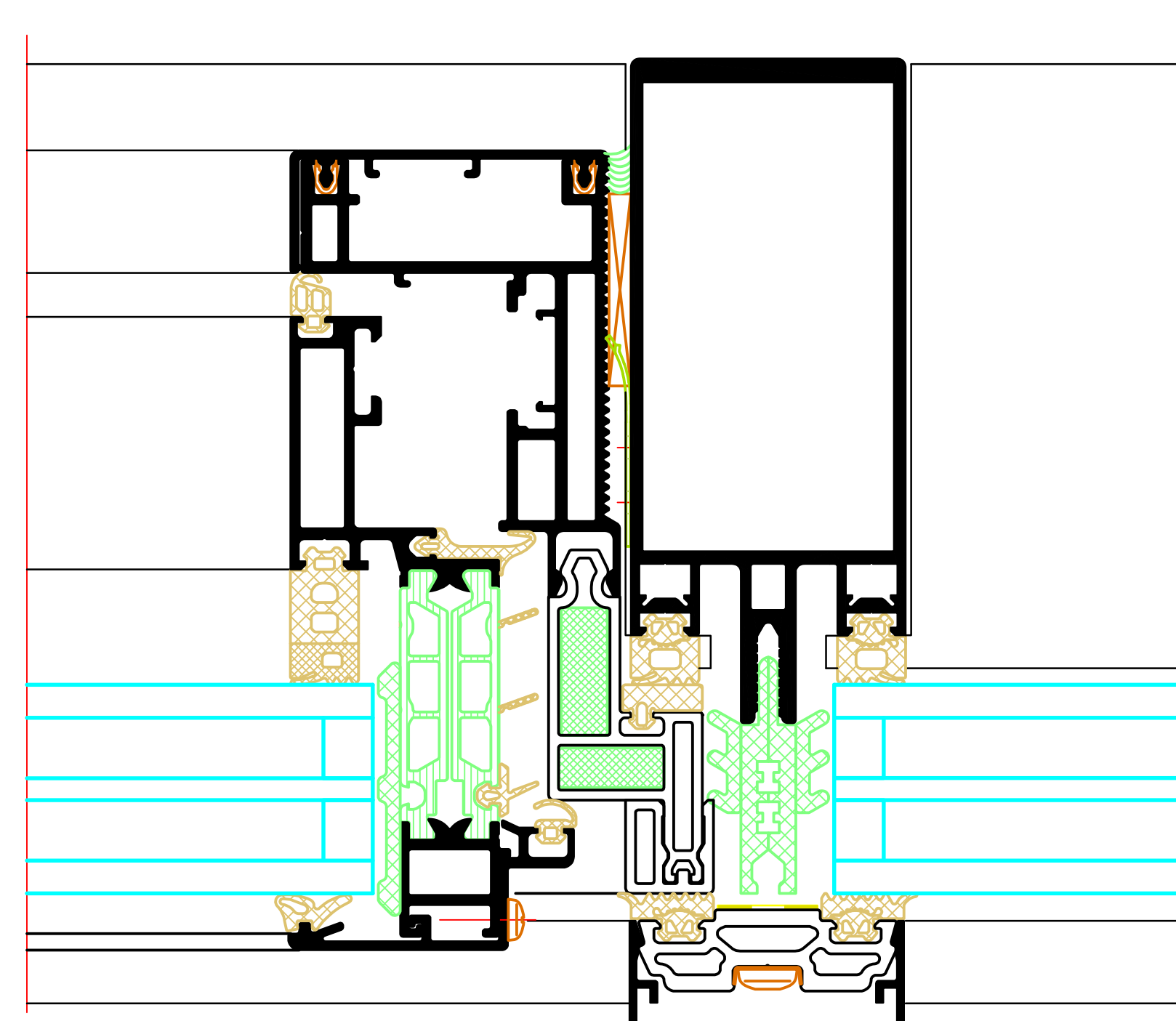
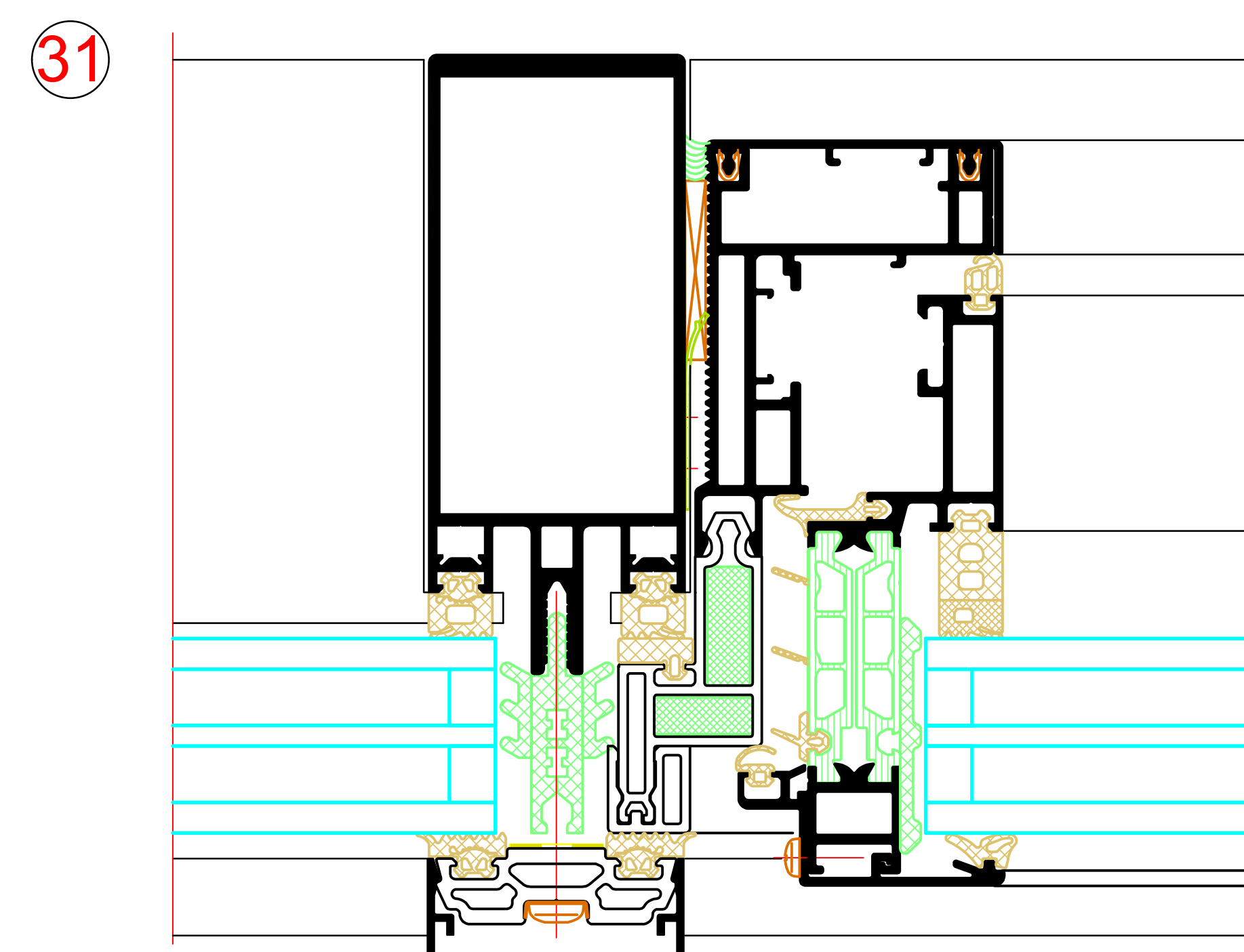
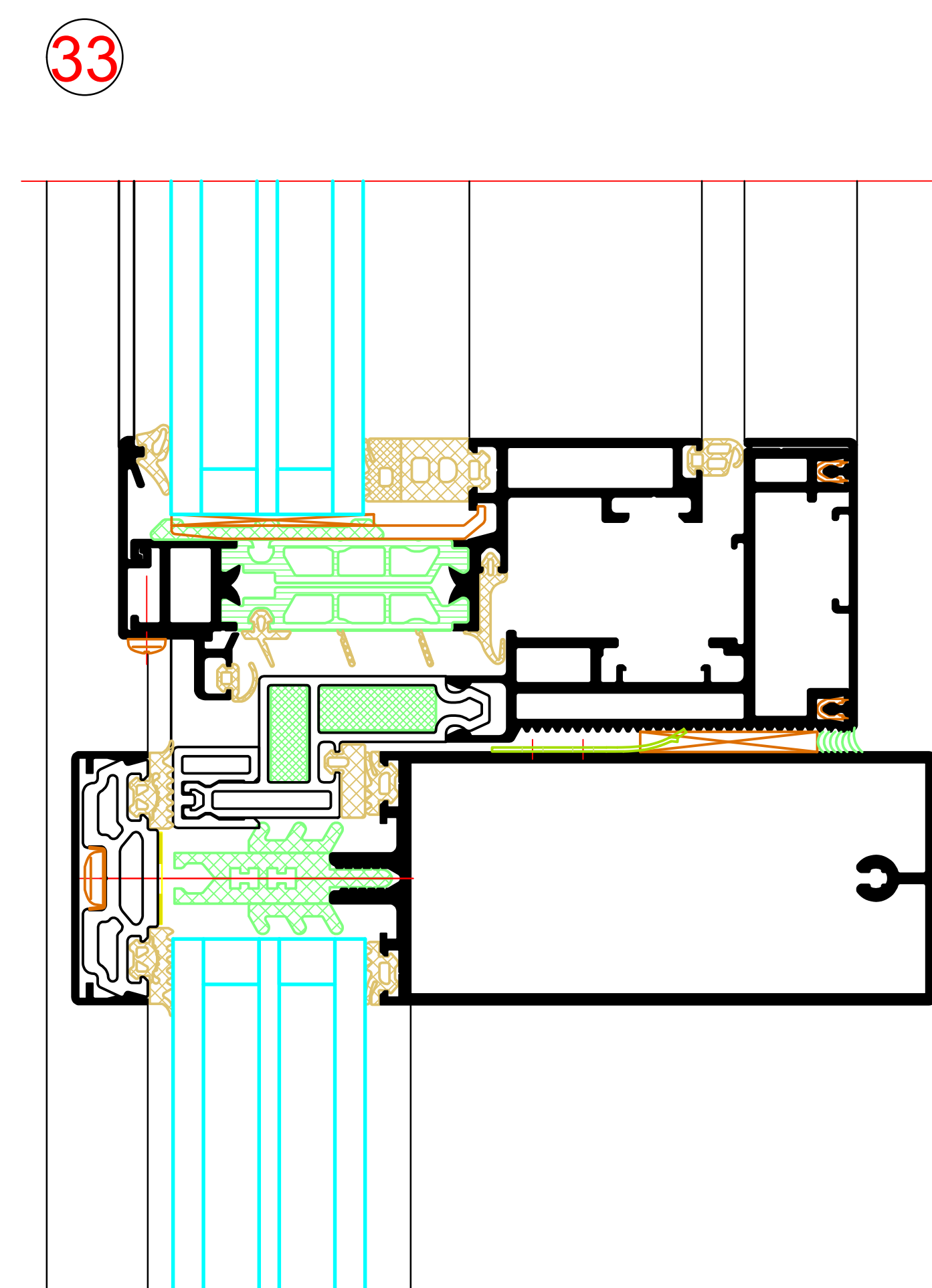
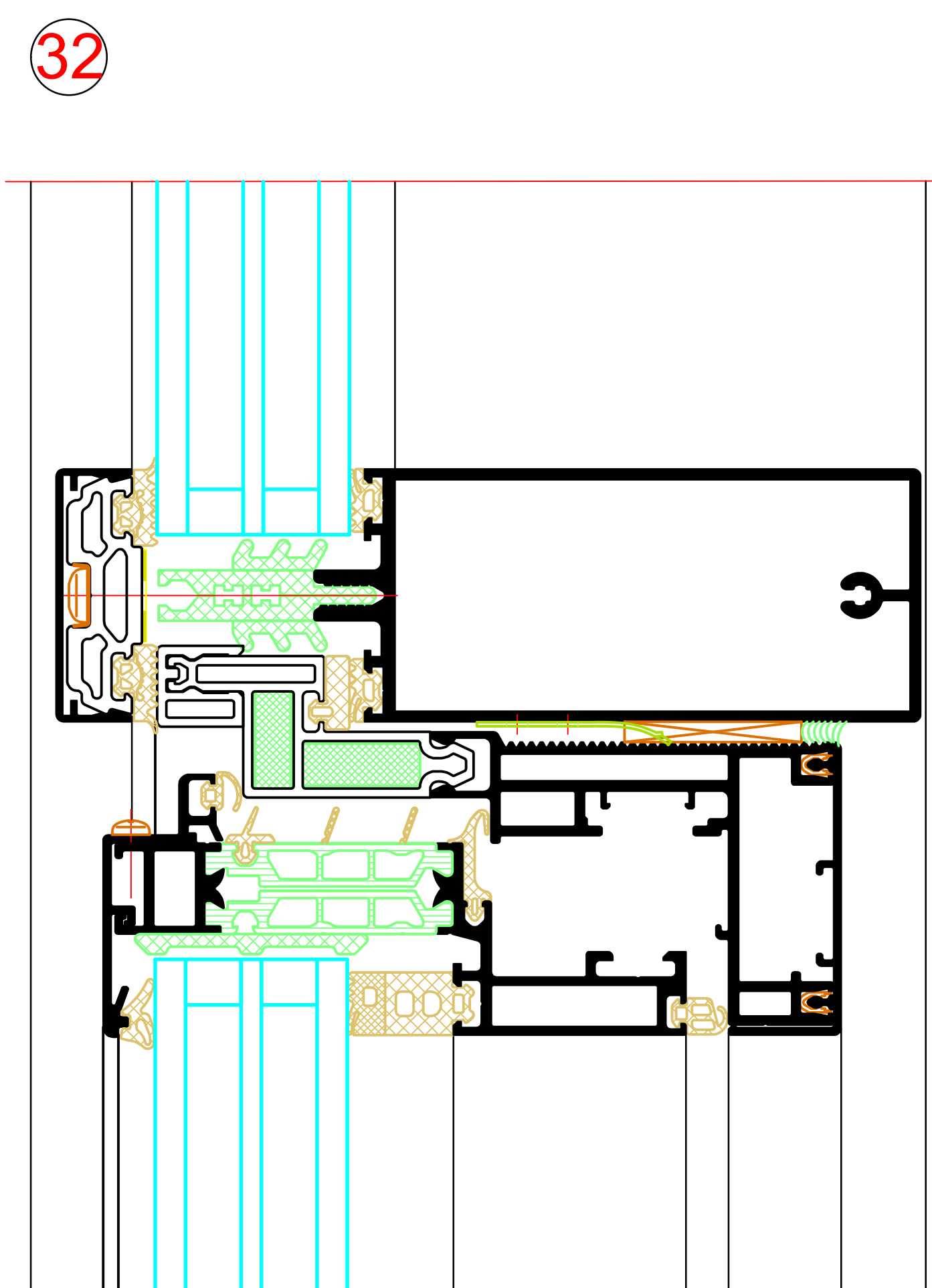
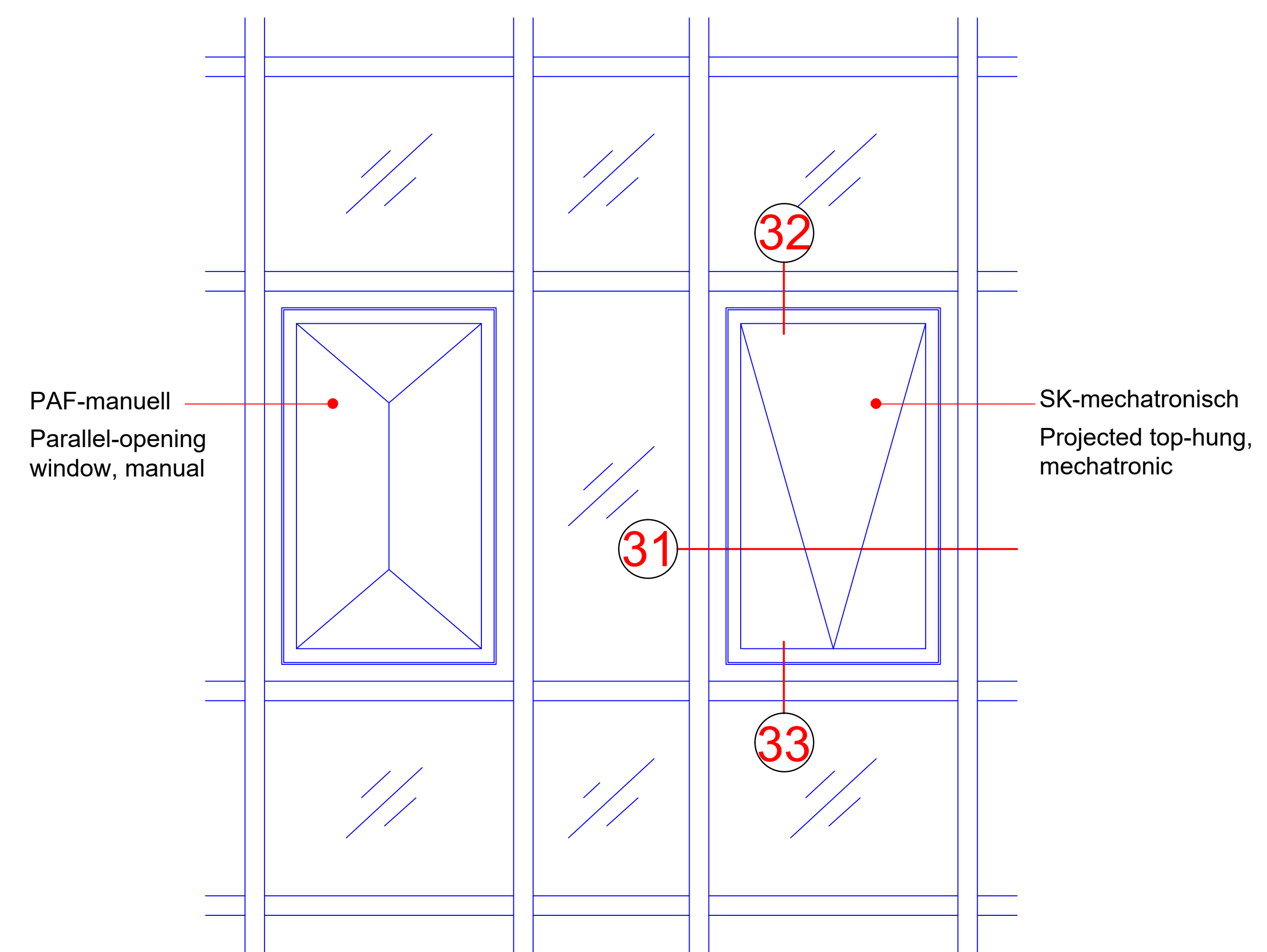
\*\* Die Angaben beschreiben die Bestwerte des Gesamtsystems.  
Die Eigenschaften einer jeweils gewählten Ausführungsvariante oder Elementkombination sind im Einzelfall anhand der ausführlichen Prüfdokumentation zu bestimmen.  
The information describes the optimum values of the entire system.  
The properties of a selected design option or unit combination have to be determined individually based on the comprehensive test documentation.



Einsatzelement RIVA AWS 114.SI manuell  
 RIVA AWS 114.SI manual insert unit



Einsatzelement RIVA AWS 114.SI mechatronisch  
 RIVA AWS 114.SI mechatronic insert unit

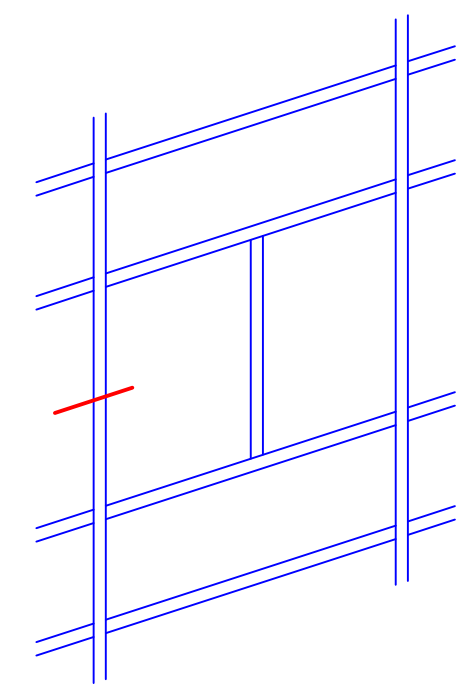


NO.	DATE	DESCRIPTION	BY	CHECKED
1	2014	Initial release		
2	2015	Update		
3	2016	Update		
4	2017	Update		
5	2018	Update		
6	2019	Update		
7	2020	Update		
8	2021	Update		
9	2022	Update		
10	2023	Update		
11	2024	Update		

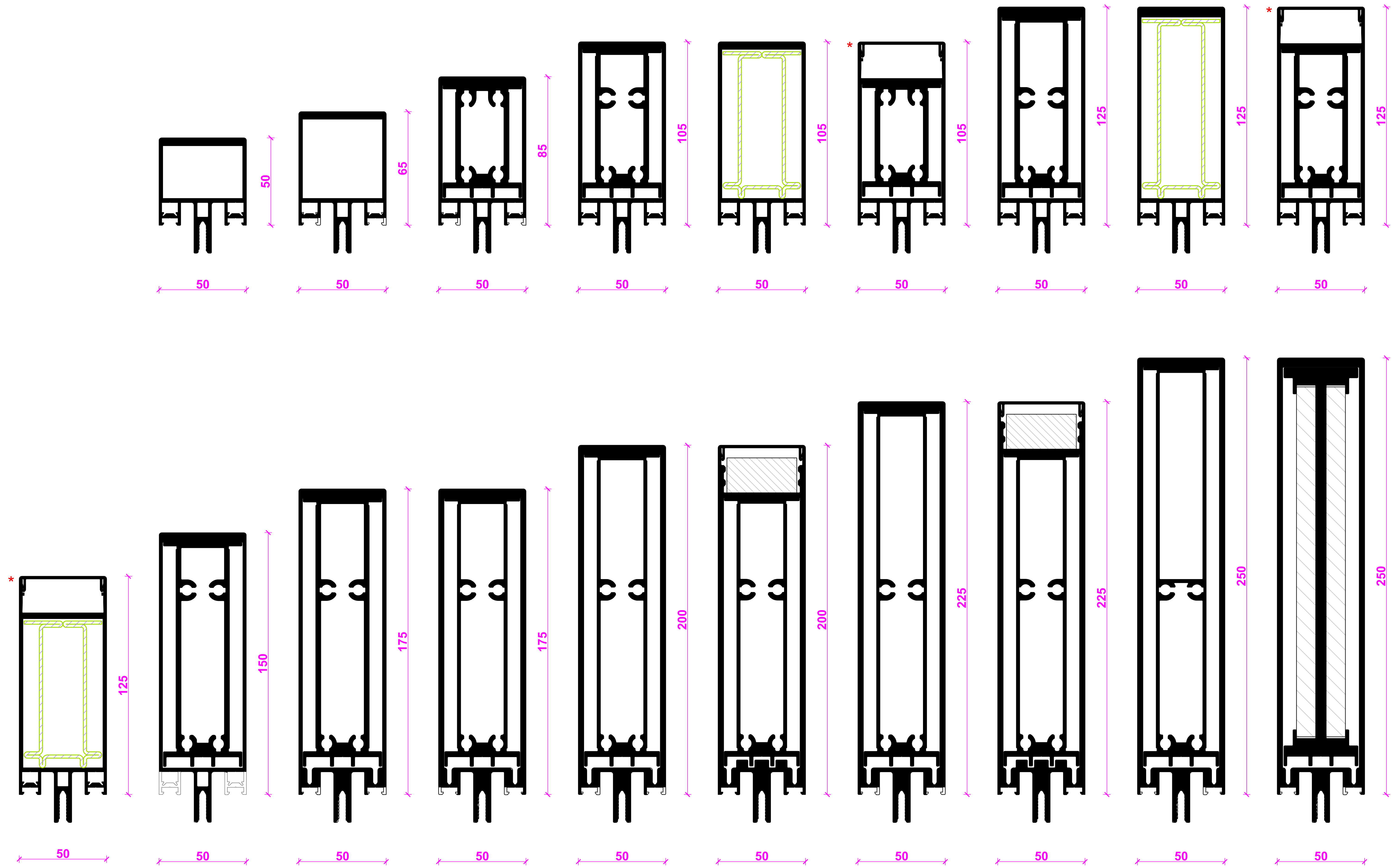
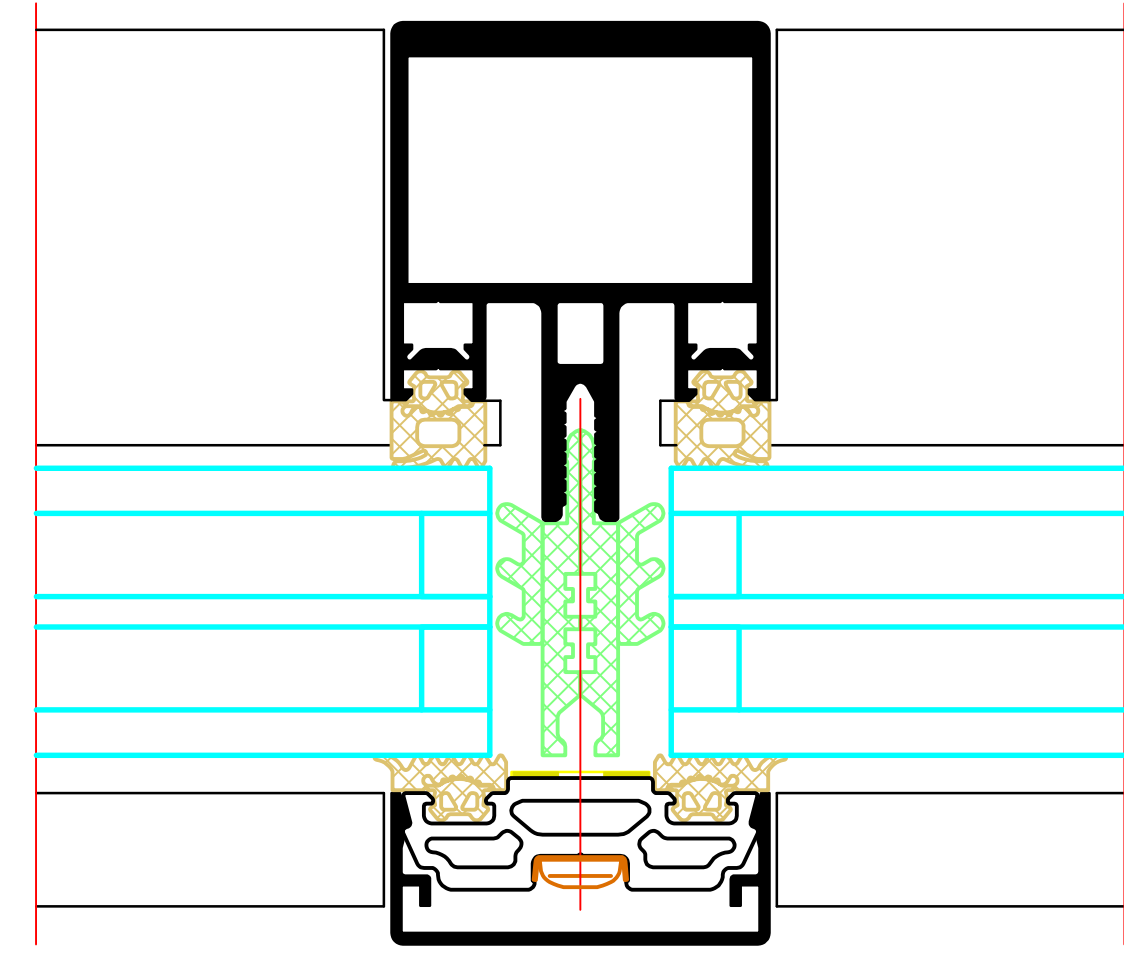
Riva Elementschritte  
 Riva Unit section details

Facade RIVA FWS 50 SI Green  
 Facade RIVA FWS 50 SI Green

BENEDICT + RIVA  
 RIVA GmbH  
 Industriestraße 19  
 04398 Leipzig, Germany



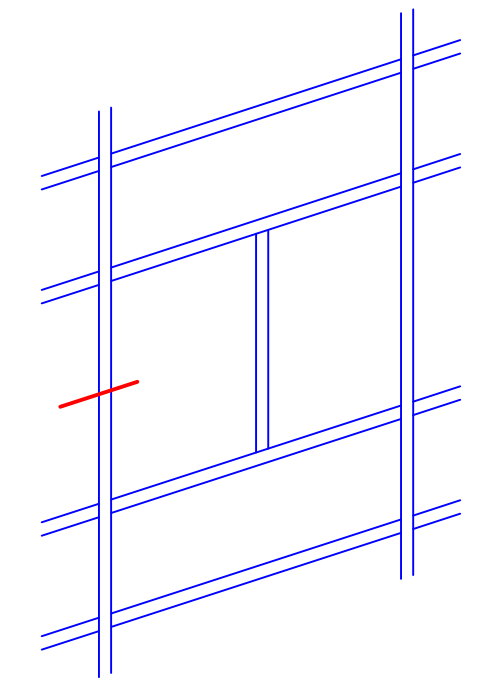
Pfosten mit Einschubprofilen  
Mullions with insert profiles



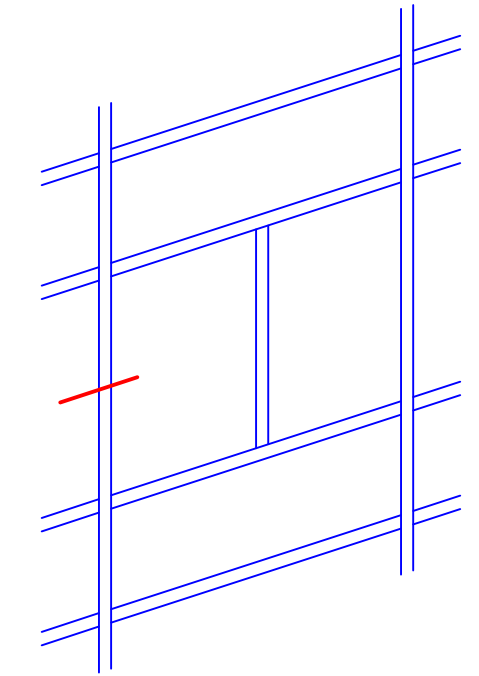
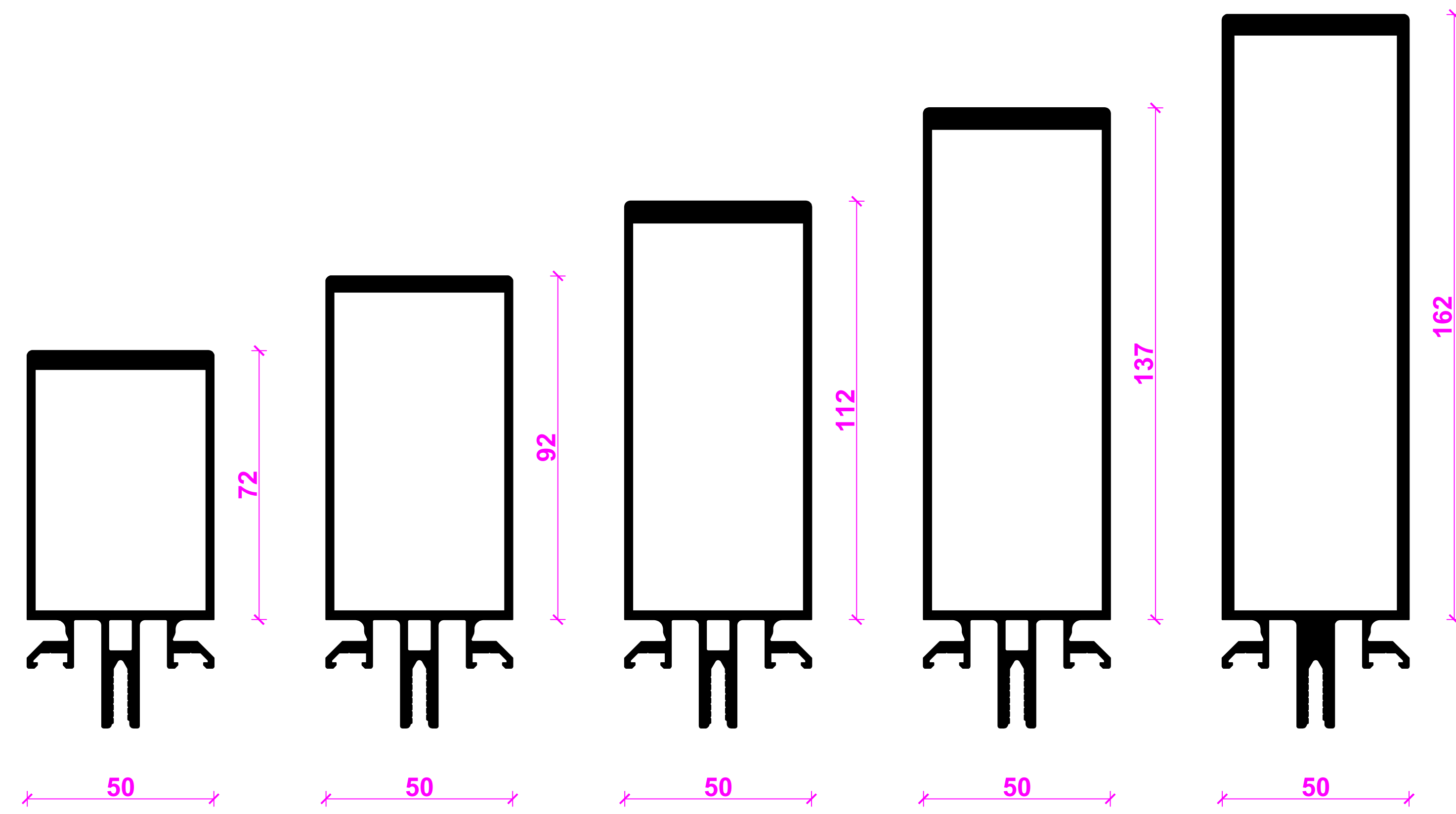
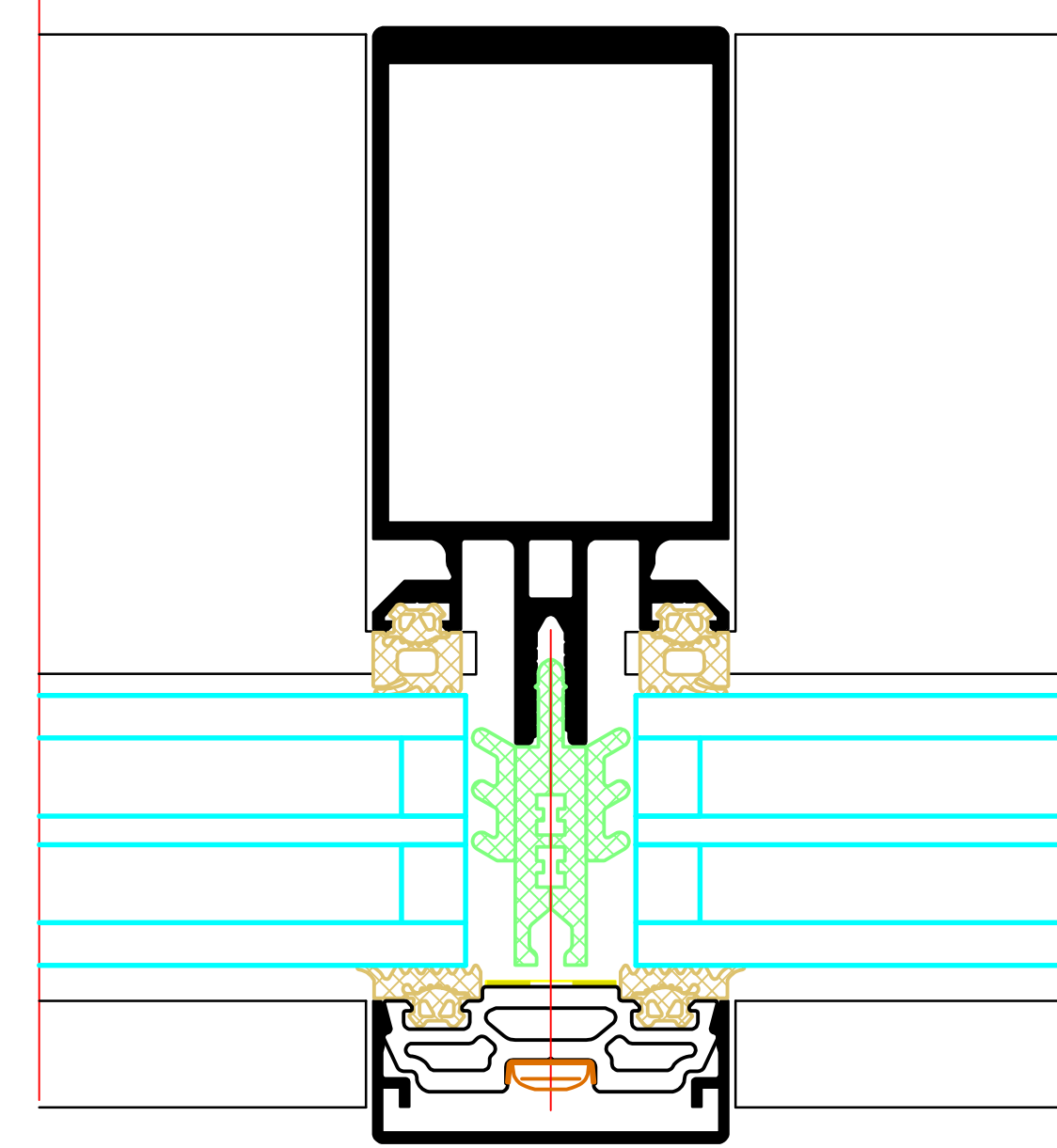
\* E-Pfosten  
\* E-mullion

BENEDICT + RIVA		BENEDICT + RIVA GmbH	
Mullion Profile systems		Mullion Profile systems	
PROJEKT	Fassade RIVA FWS 50 SI Green	PROJEKT	Fassade RIVA FWS 50 SI Green
ZEICHNUNG	Fassade RIVA FWS 50 SI Green	ZEICHNUNG	Fassade RIVA FWS 50 SI Green
DATE	12.07.2018	DATE	12.07.2018
ZEICHNER	...	ZEICHNER	...
PRÜFER	...	PRÜFER	...
APPROBATION	...	APPROBATION	...
PROJEKTLEITER	...	PROJEKTLEITER	...
VERZEICHNIS	...	VERZEICHNIS	...
LEGENDE	...	LEGENDE	...
ANMERKUNGEN	...	ANMERKUNGEN	...

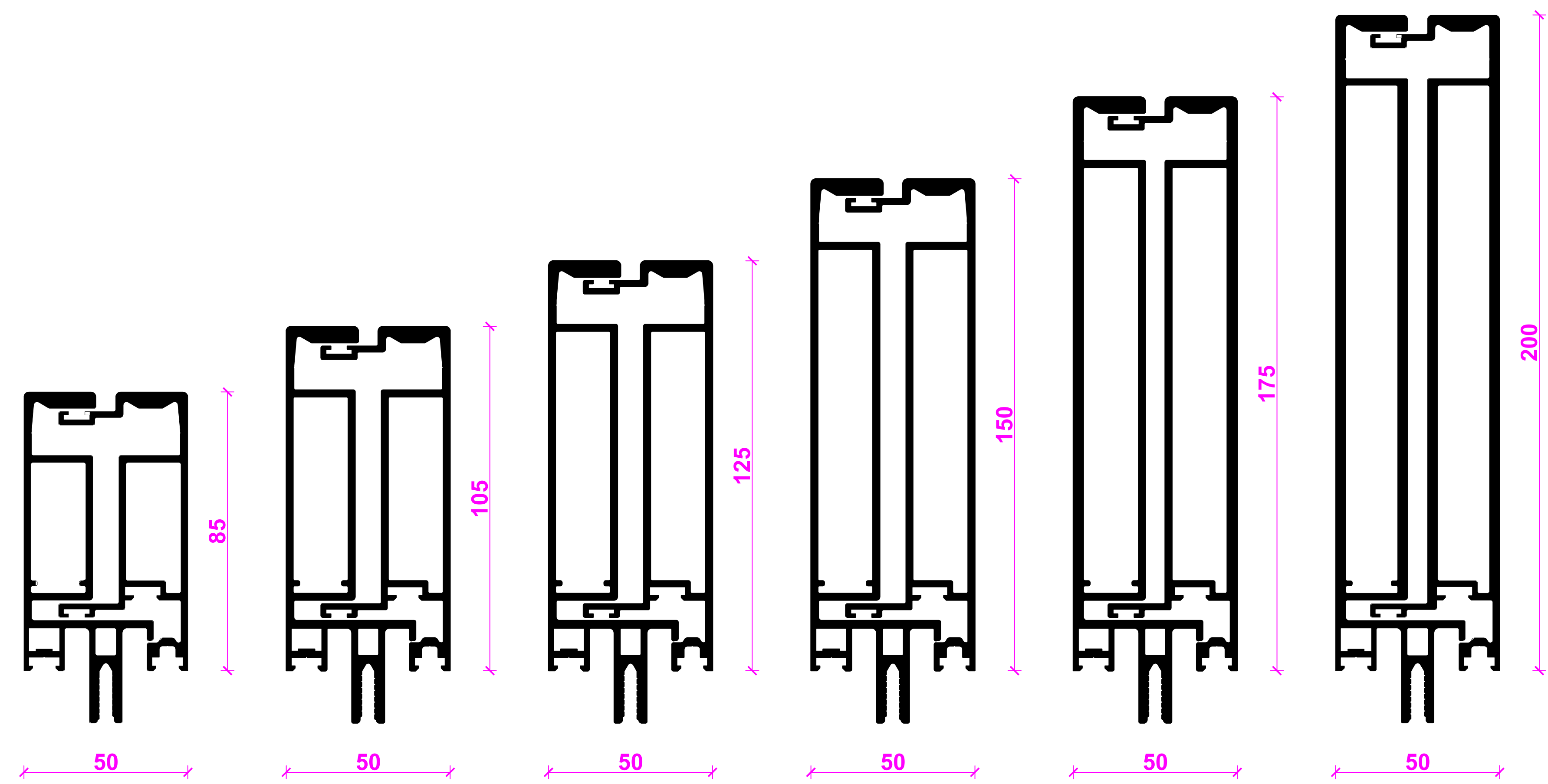
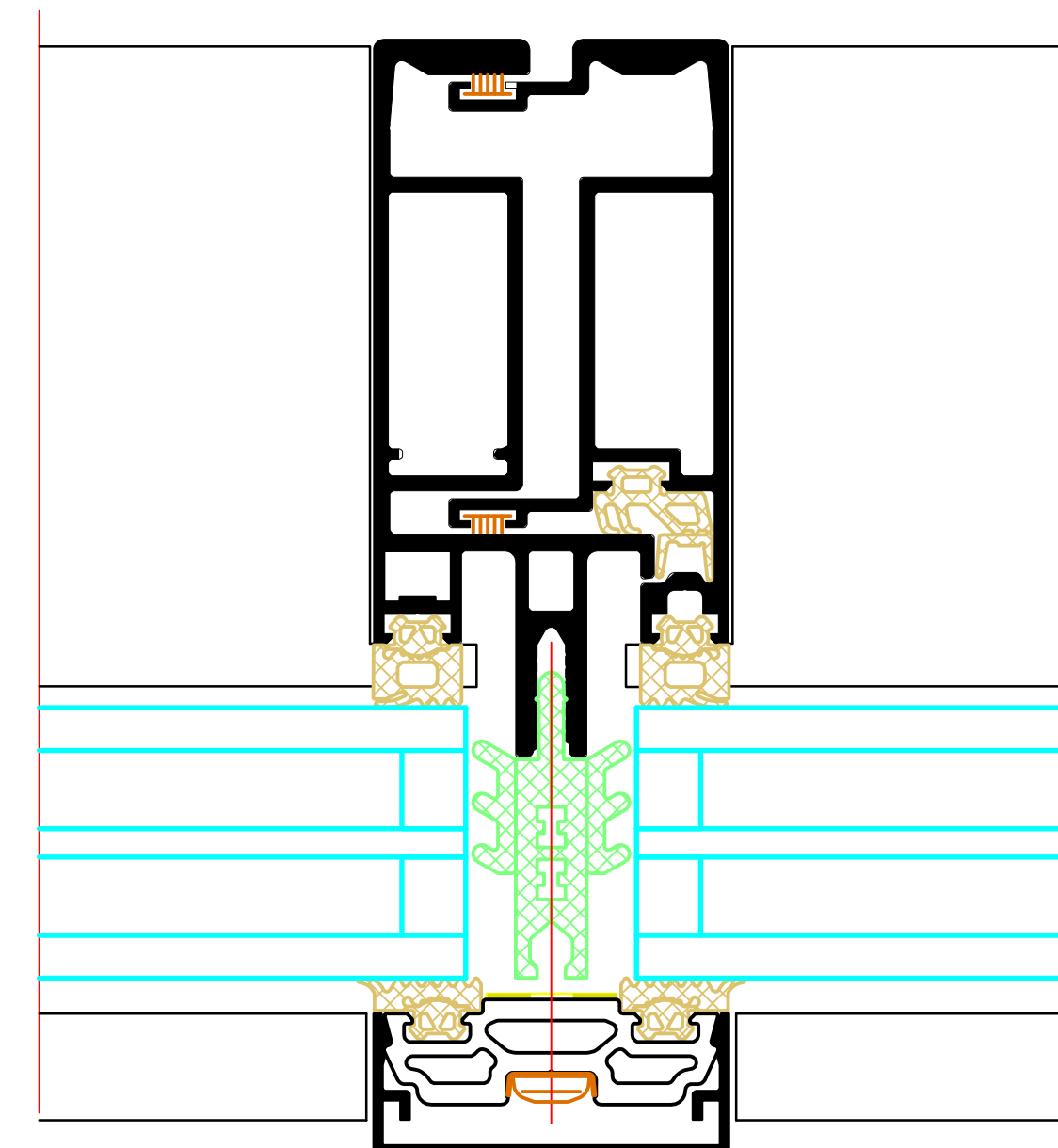


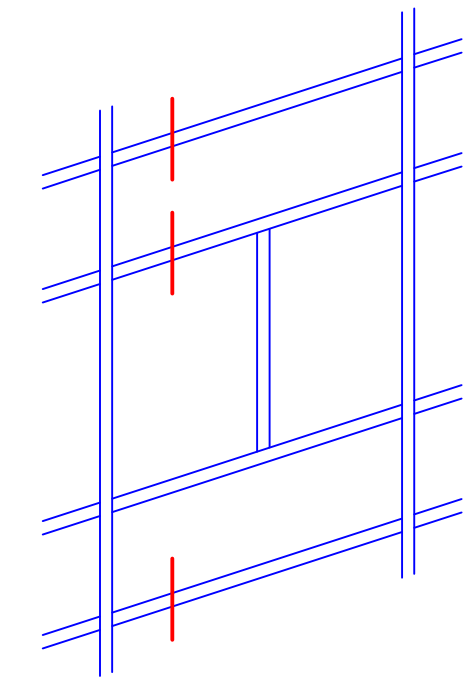


Pfosten abwinkelbar  
Variable angle mullions

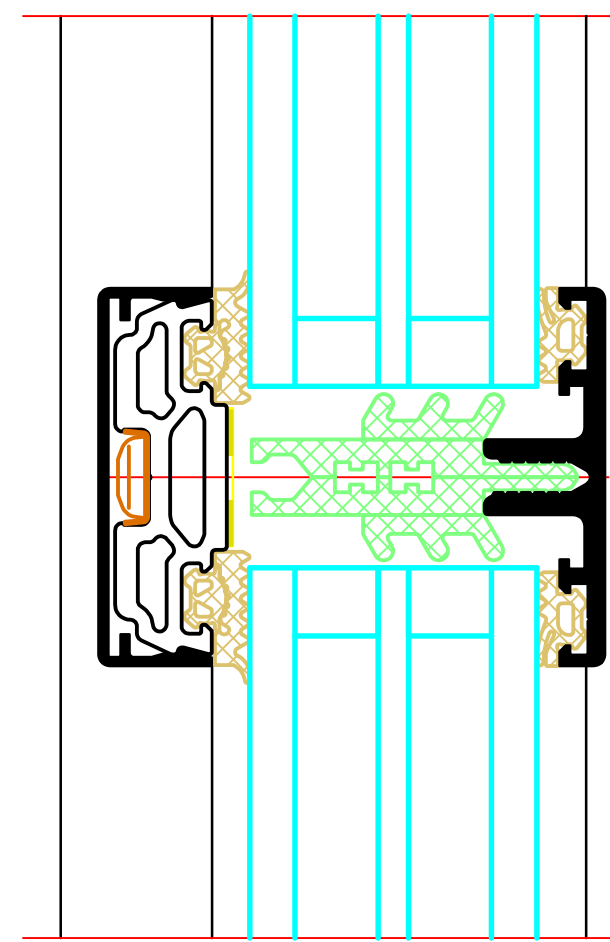


Montagepfosten  
Assembly mullions

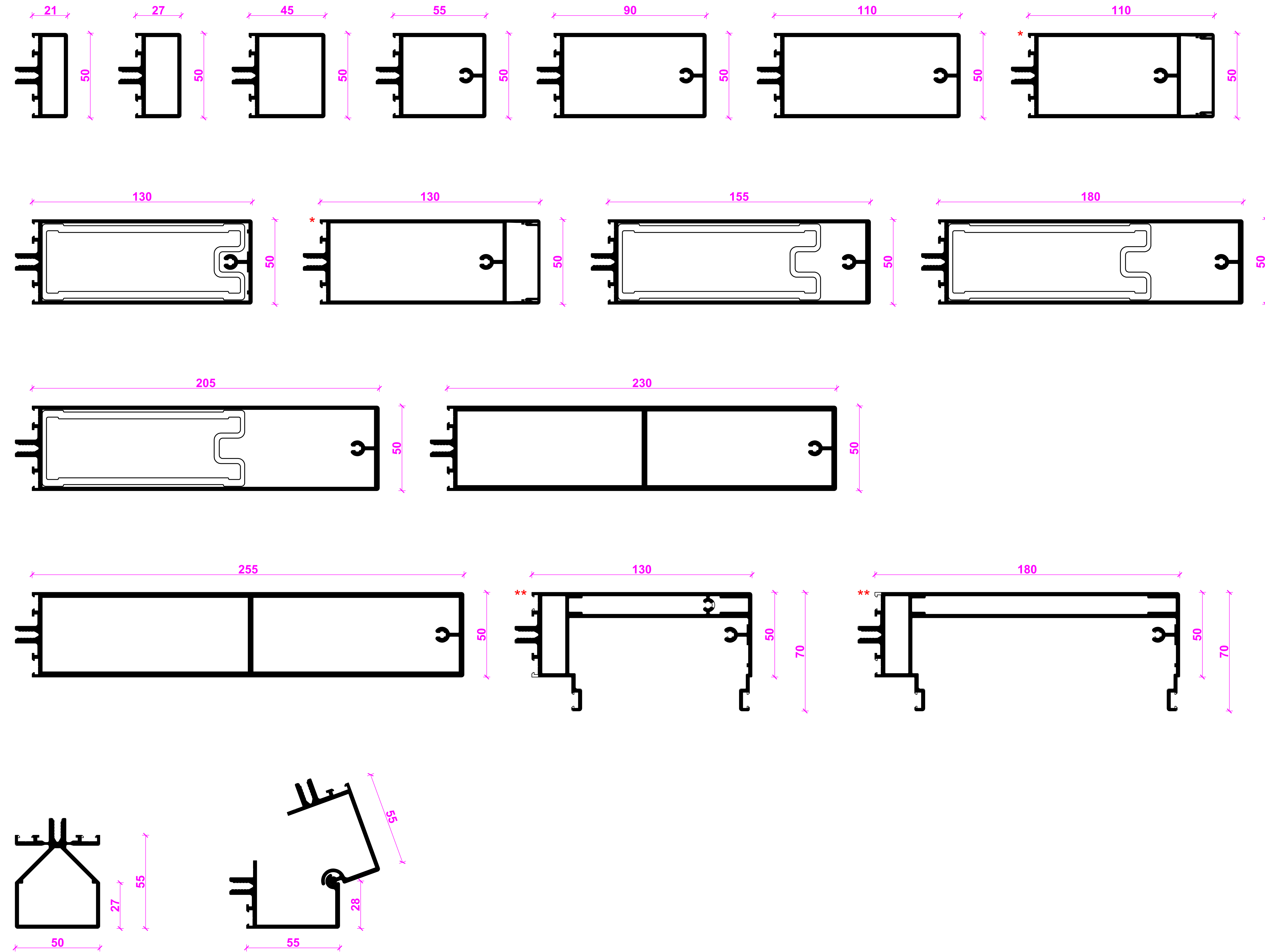


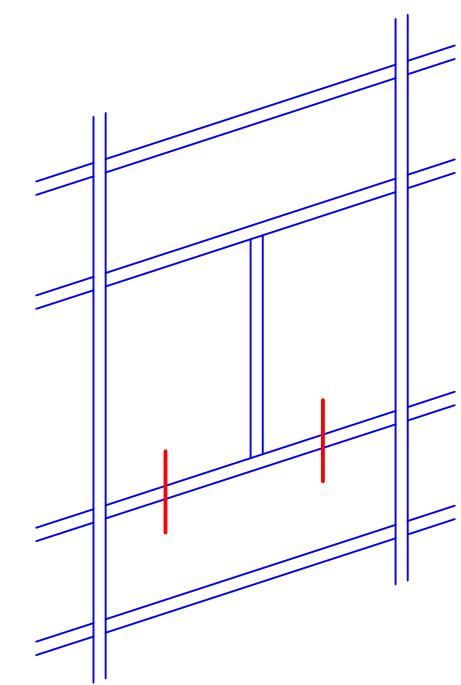


Riegel 1. Ebene mit Einschubprofilen  
Level 1 transom with insert profiles

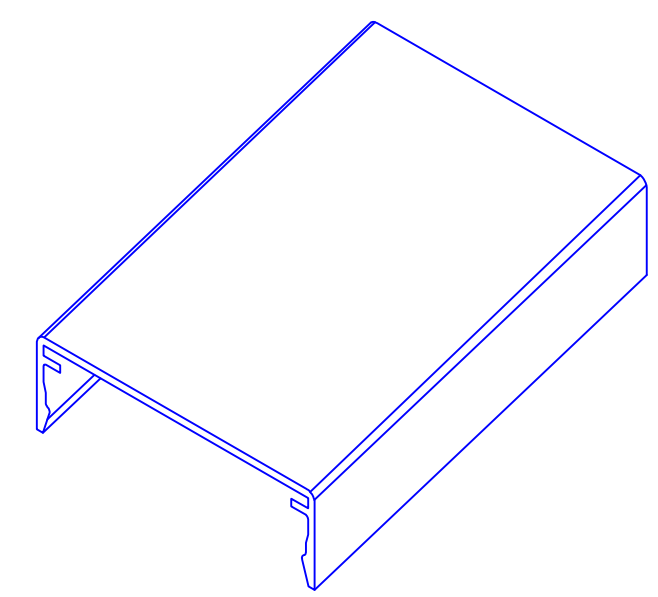
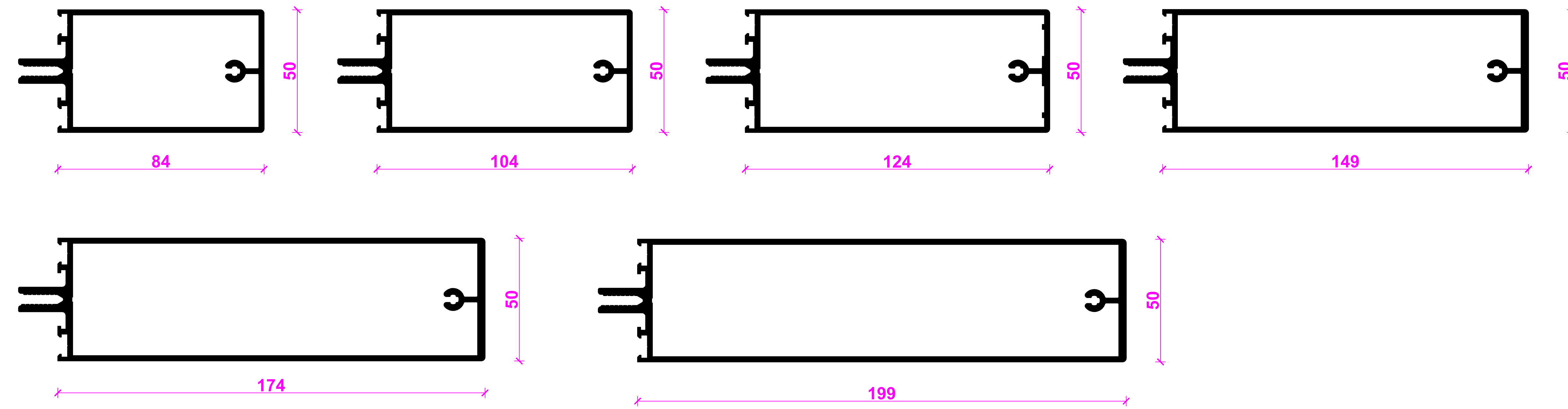
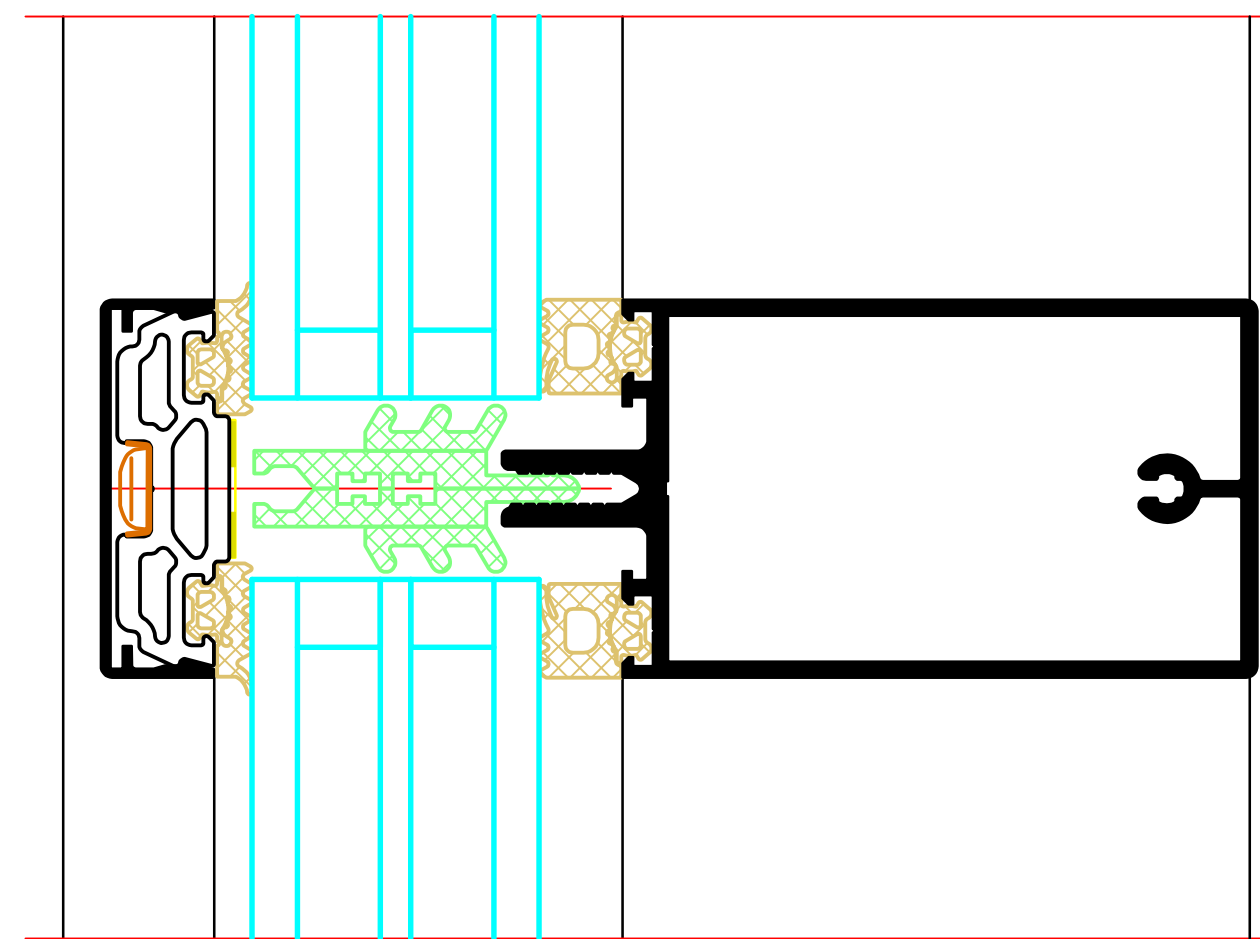


- \* E-Pfosten
- \* E-mullion
- \*\* Abschlussprofil
- \*\* Closer profile

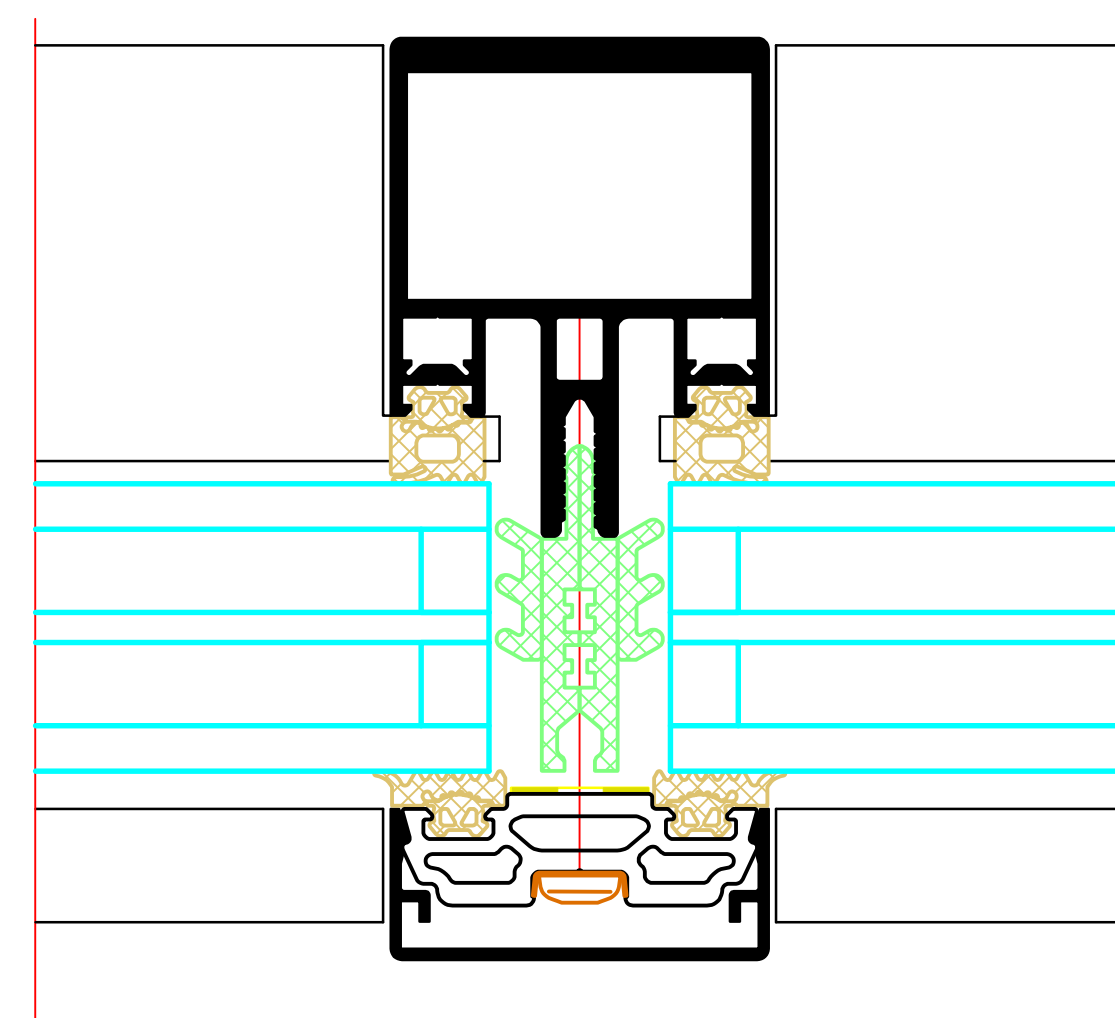




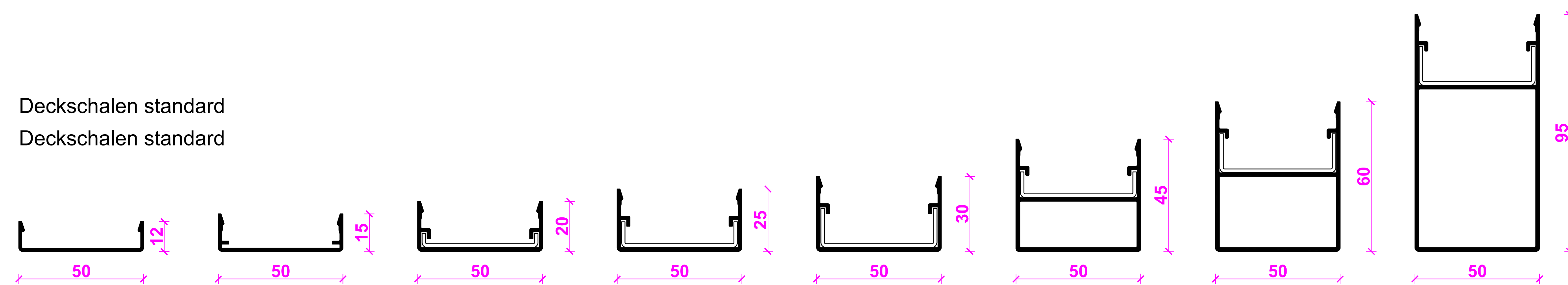
Riegel 2. Ebene  
Level 2 transoms



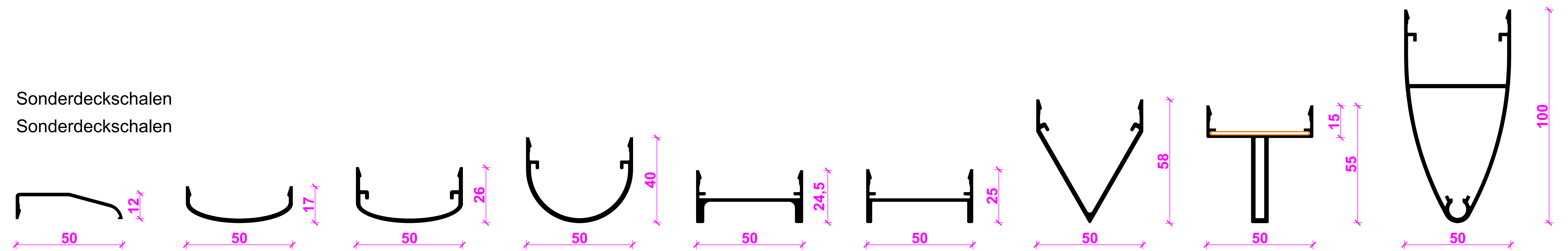
Deckschalen  
Cover caps



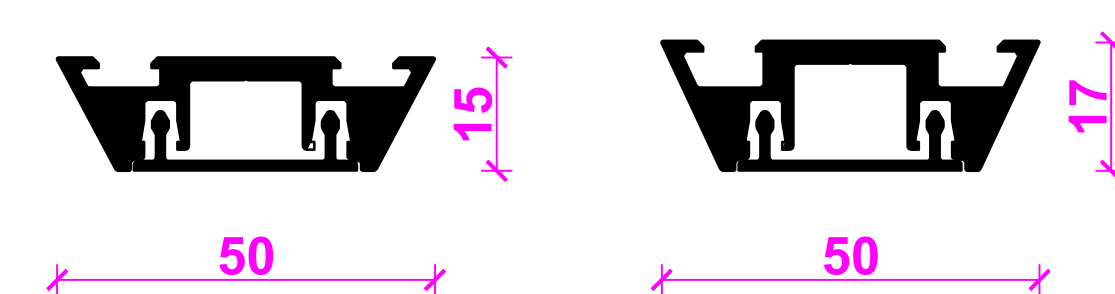
Deckschalen standard  
Deckschalen standard



Sonderdeckschalen  
Sonderdeckschalen

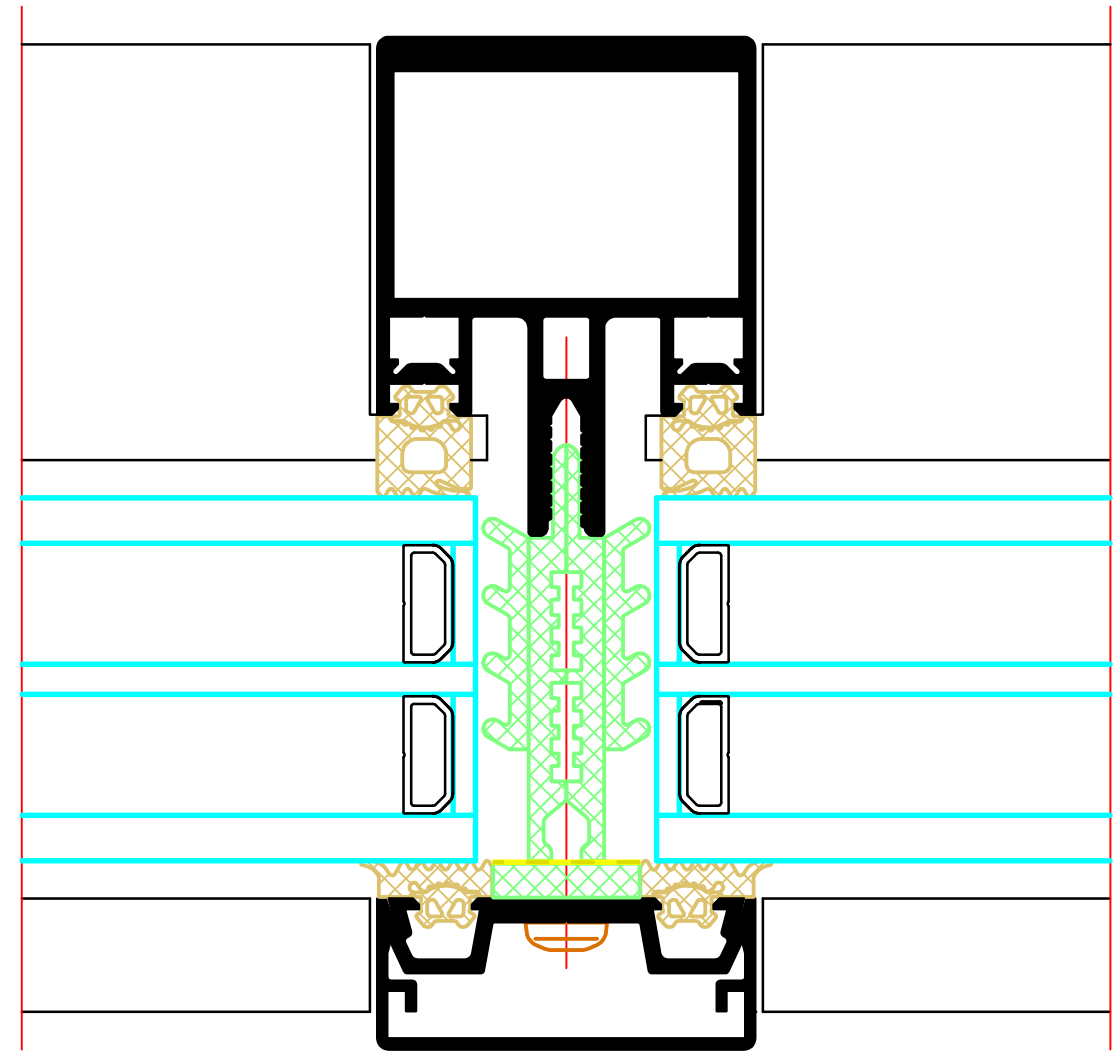


RC 3

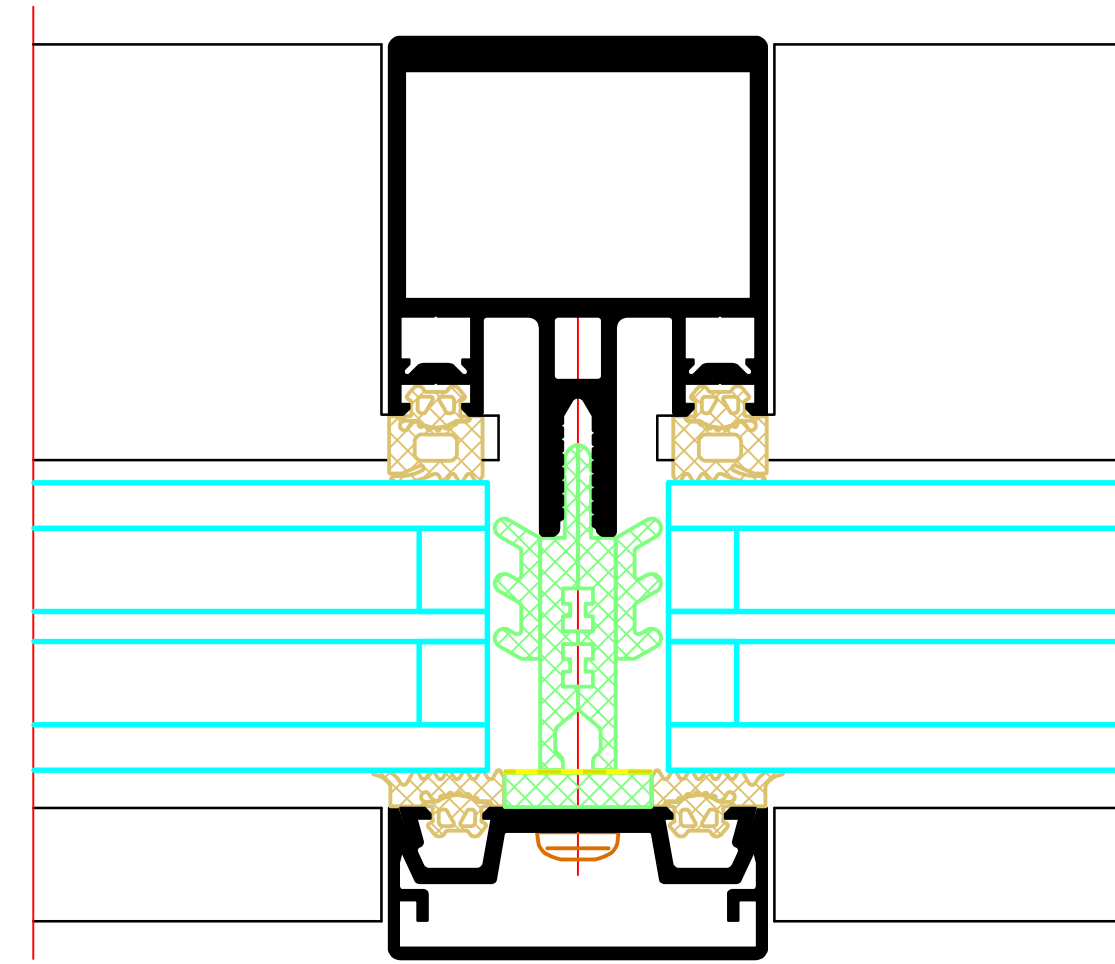




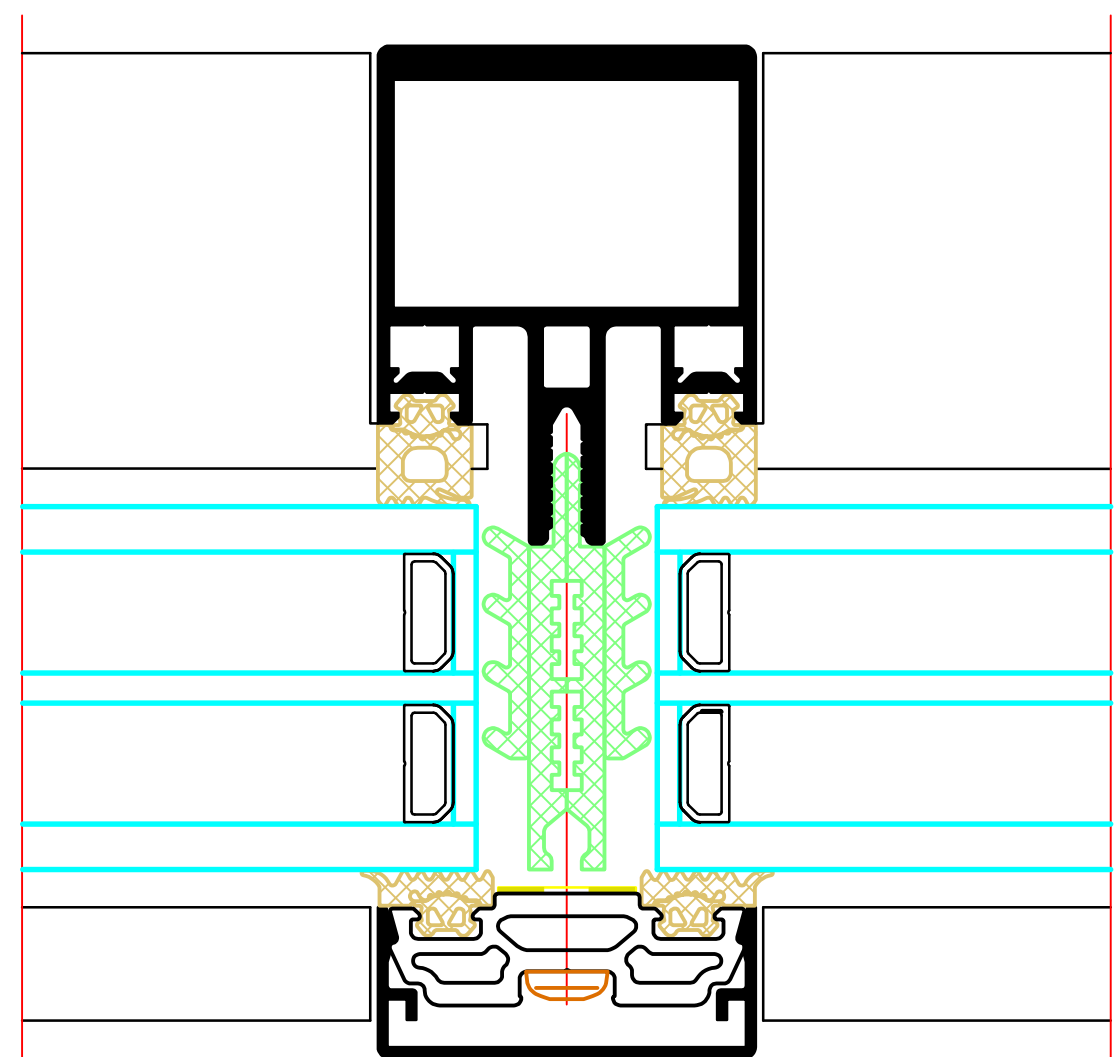
FWS 50.SI Passivhaus zertifiziert  
 FWS 50.SI passive house-certified



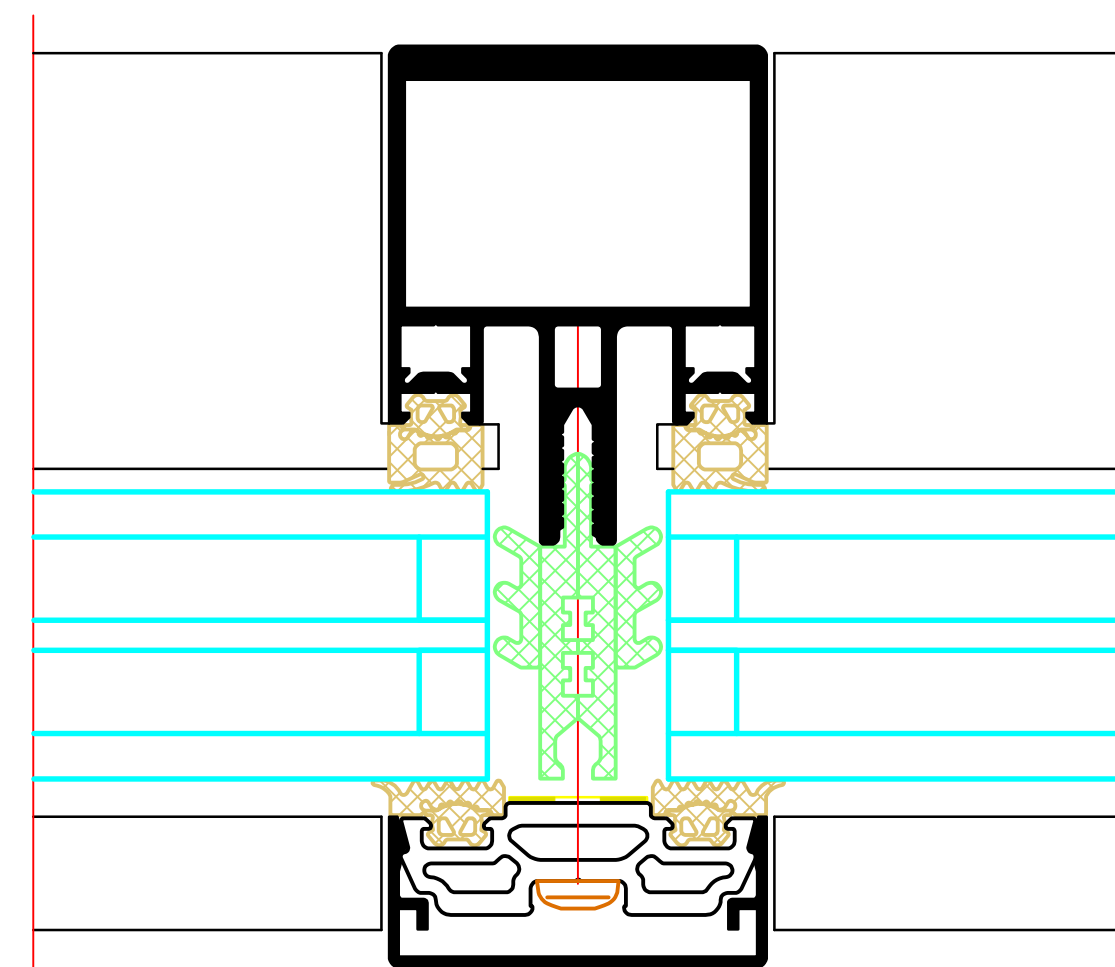
FWS 50.SI  
 FWS 50.SI



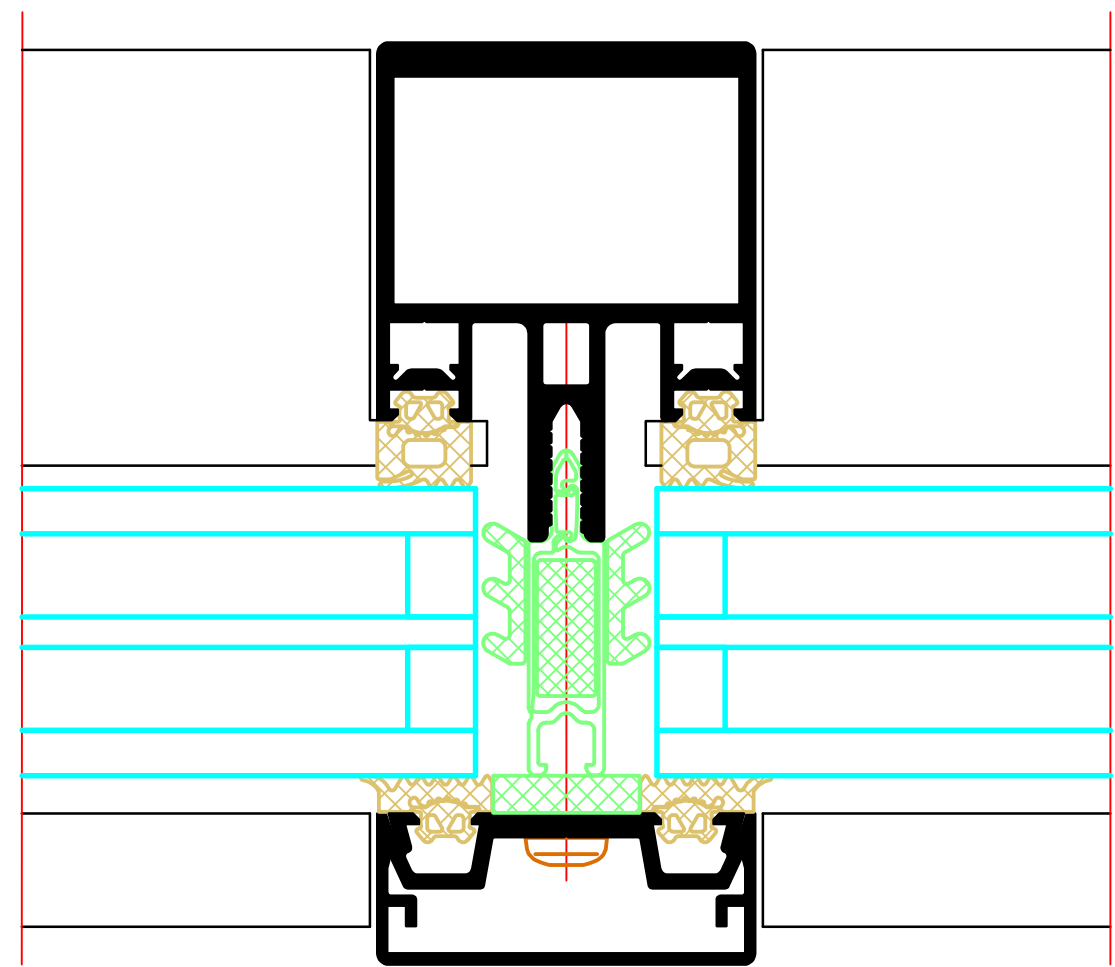
FWS 50.SI Green Passivhaus zertifiziert  
 FWS 50.SI Green passive house-certified



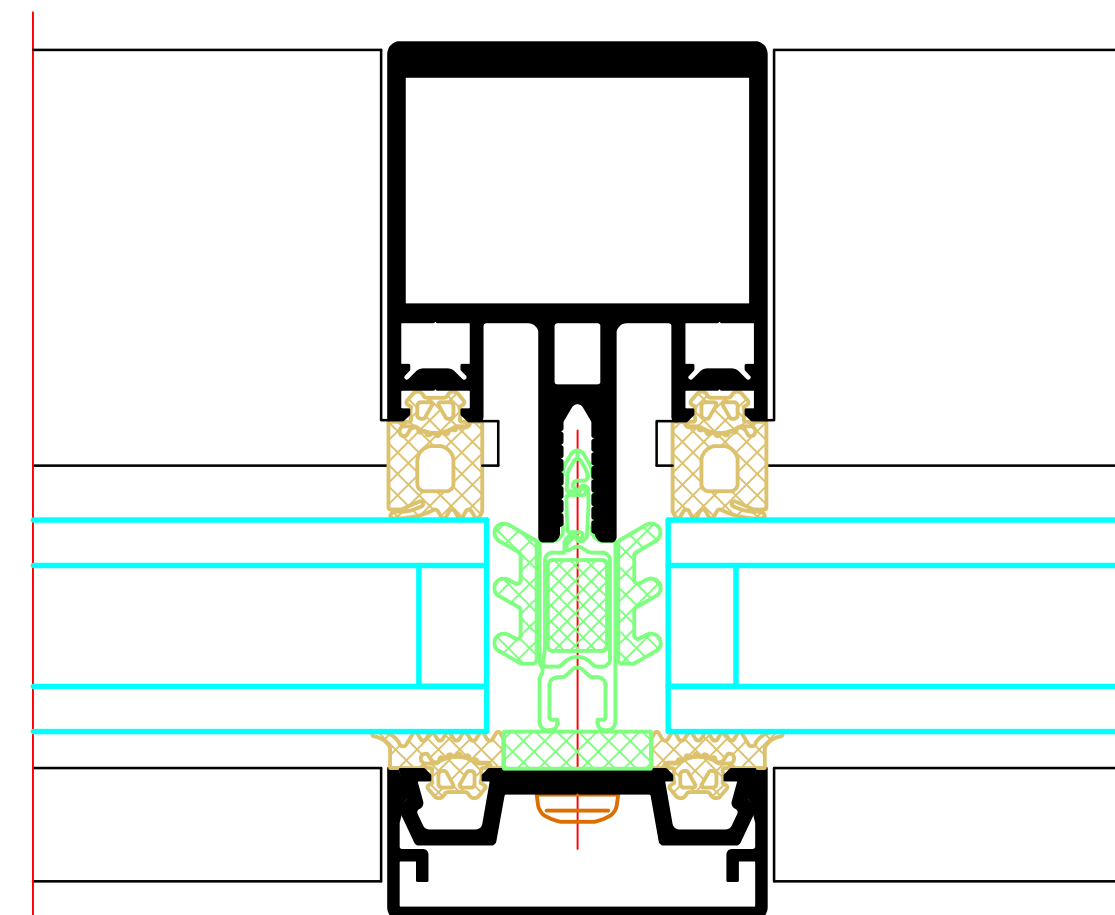
FWS 50.SI Green  
 FWS 50.SI Green



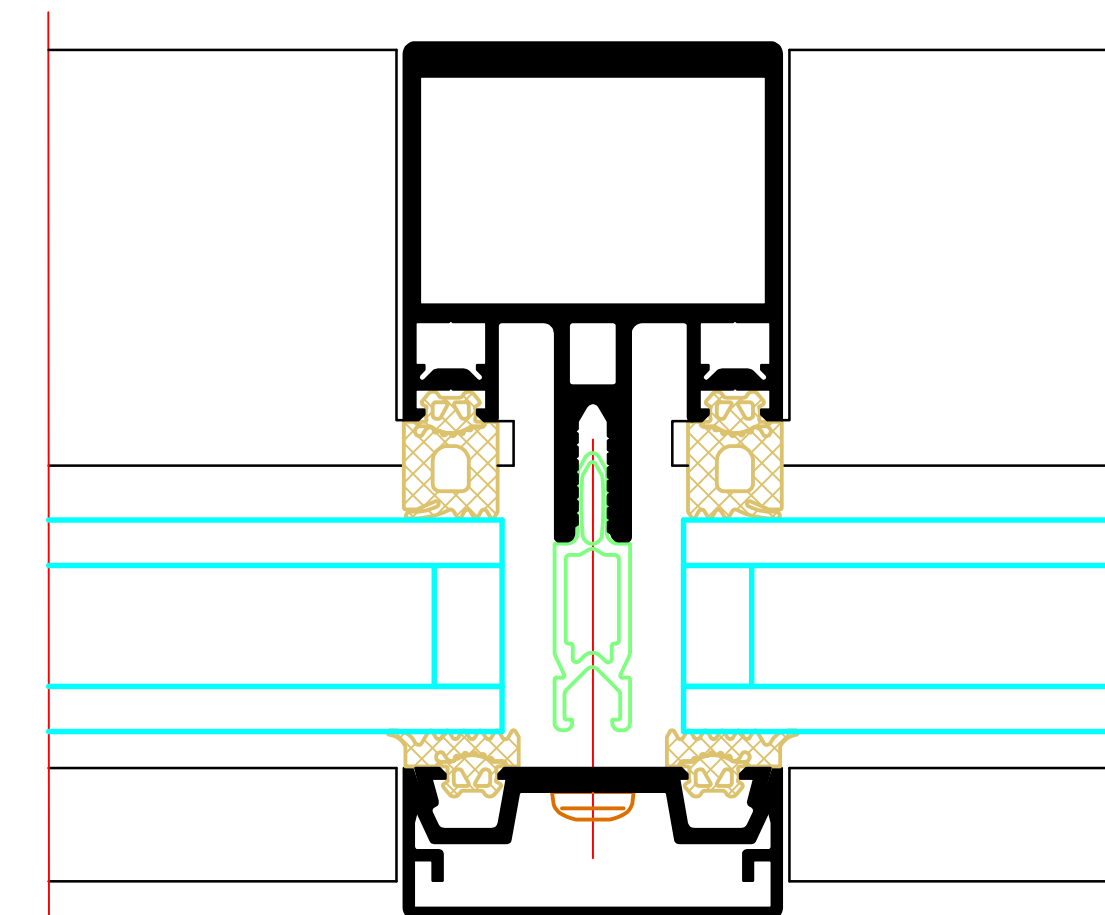
FWS 50.HI - 3-fach Isolierglas  
 FWS 50.HI - triple insulating glass



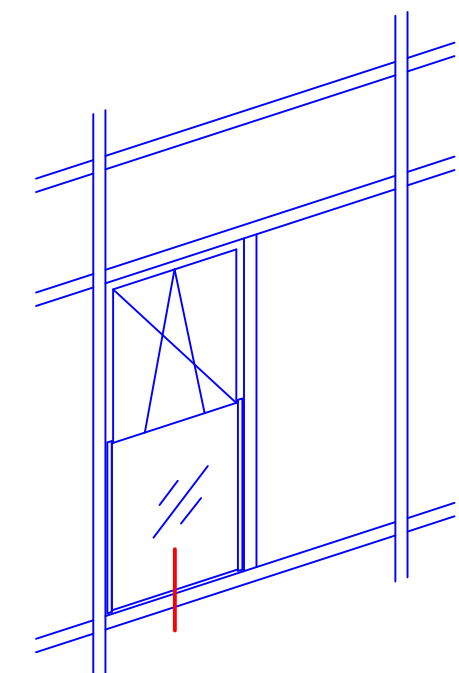
FWS 50.HI - 2-fach Isolierglas  
 FWS 50.HI - double insulating glass



FWS 50  
 FWS 50

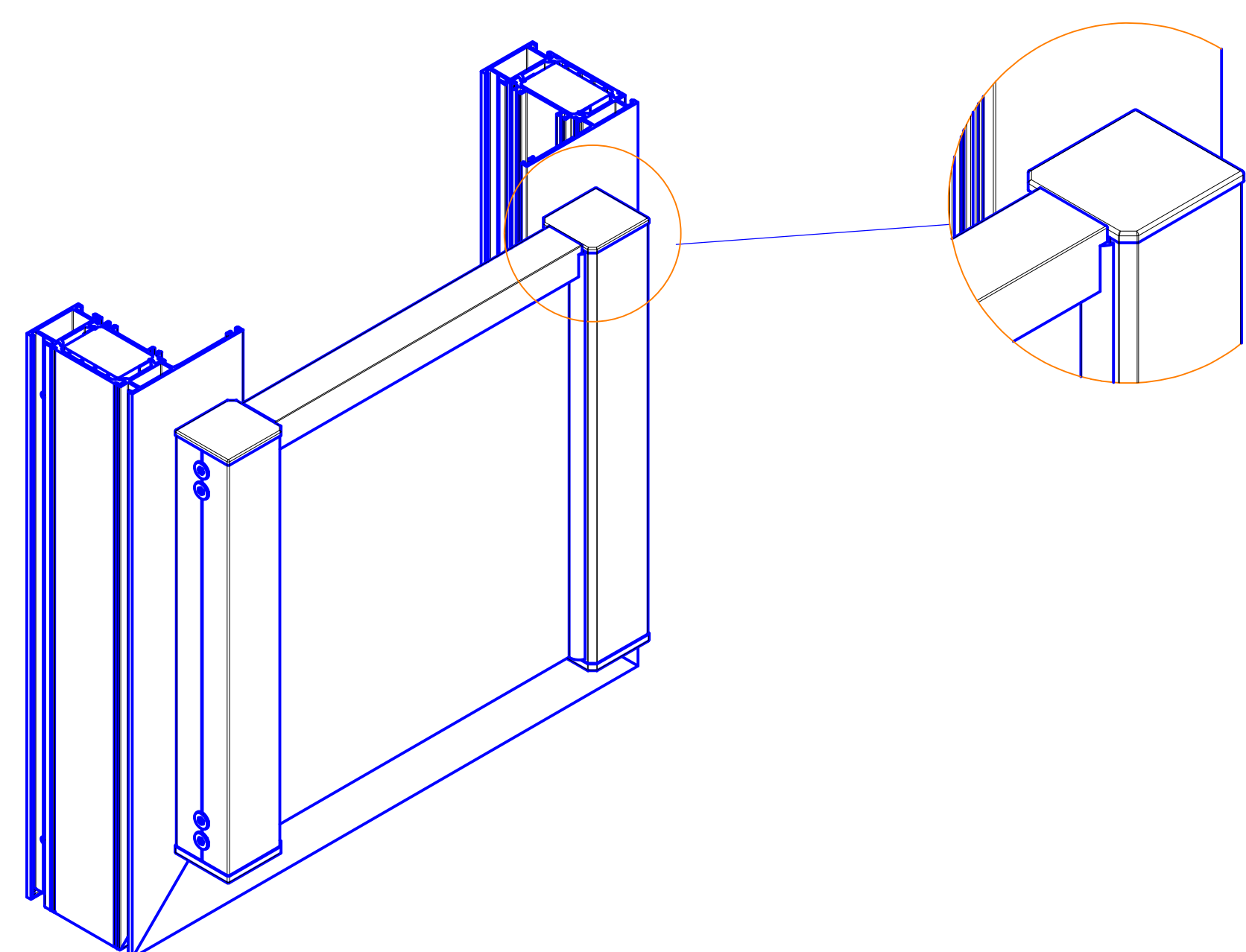


PROJEKT	PROJEKTANT	PROJEKTNUMMER	PROJEKTSTADIUM	PROJEKTLEITER	PROJEKTZEITRAUM
RIVA Profilsysteme Riva Profile systems Fassade RIVA FWS 50.SI Green Facade RIVA FWS 50.SI Green					
BENEDICT + RIVA RIVA Profilsysteme Riva Profile systems D-82204 Leutkirch, Germany					

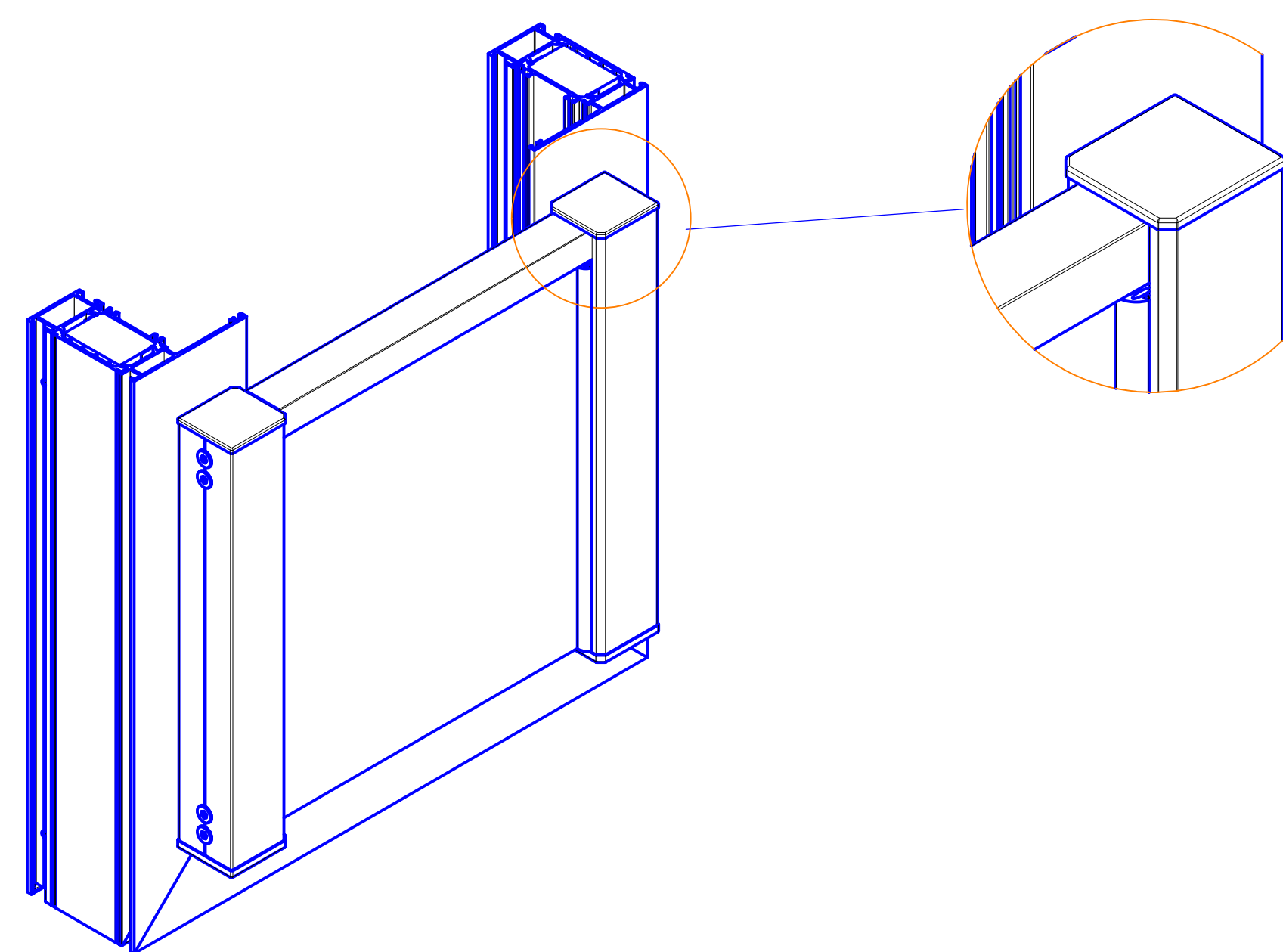


Absturzsicherung mit VSG  
Safety barriers with LSG

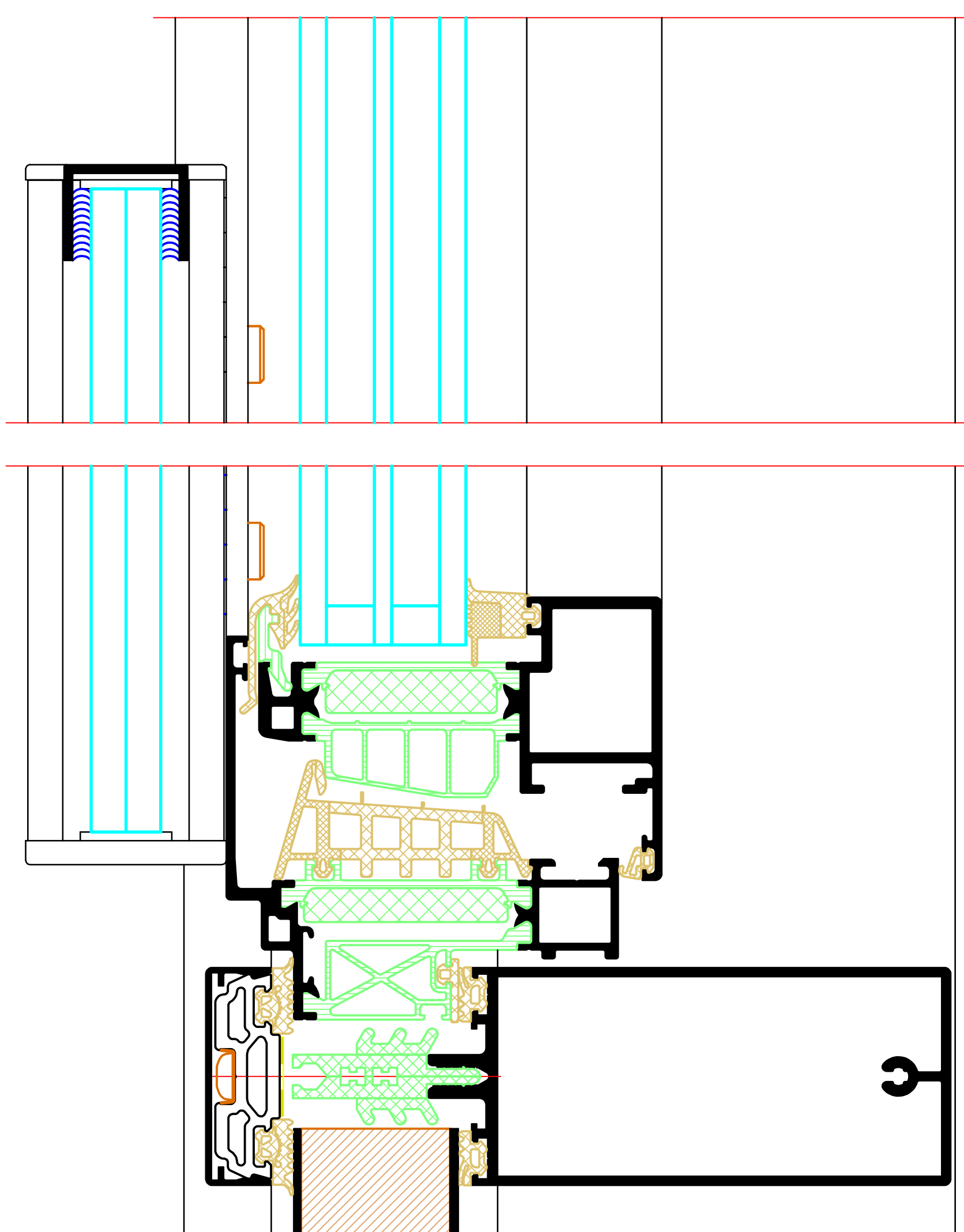
Variante 1 - bündiger Anschluss  
Option 1 - flush attachment



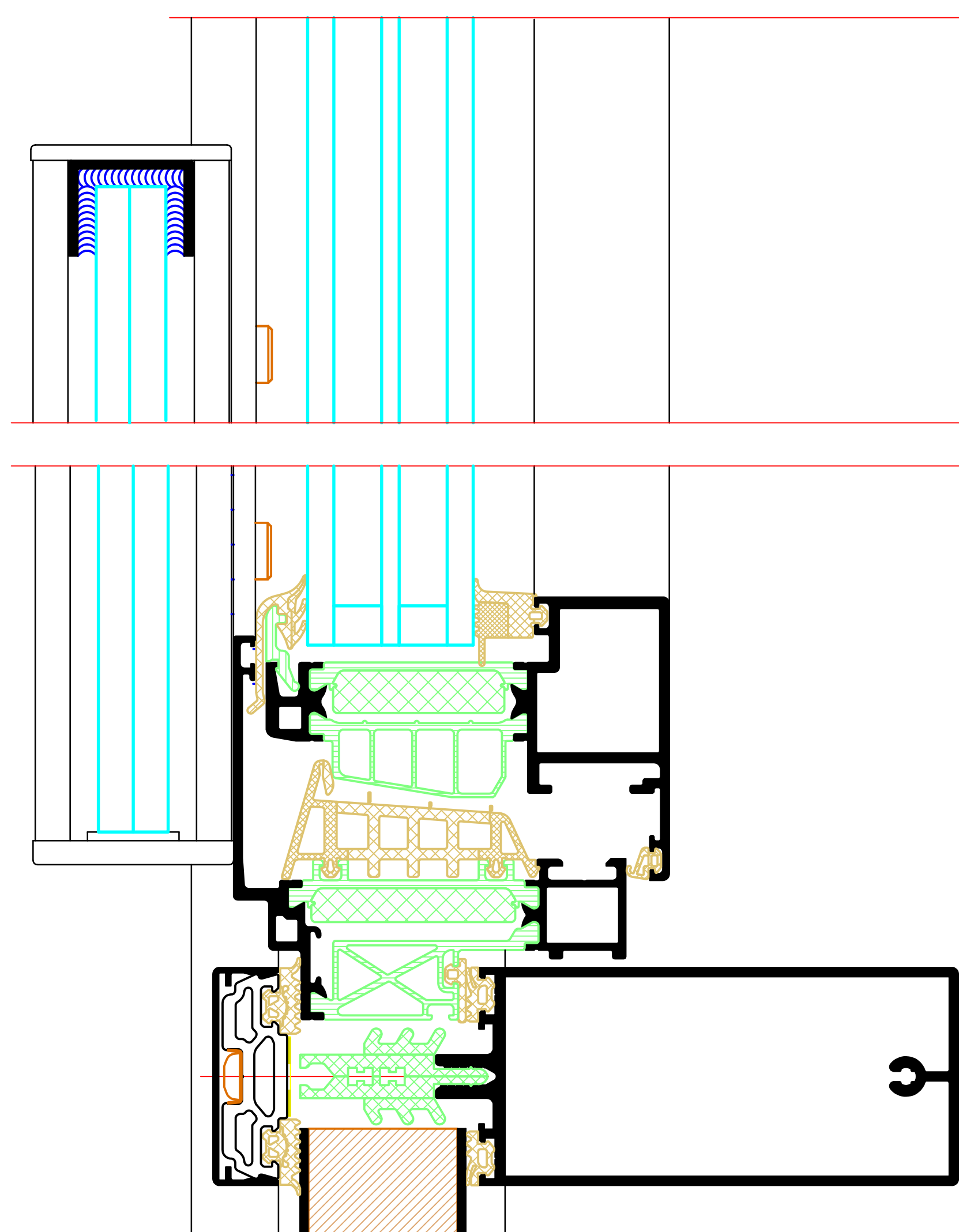
Variante 2 - einlaufend  
Option 2 - recessed



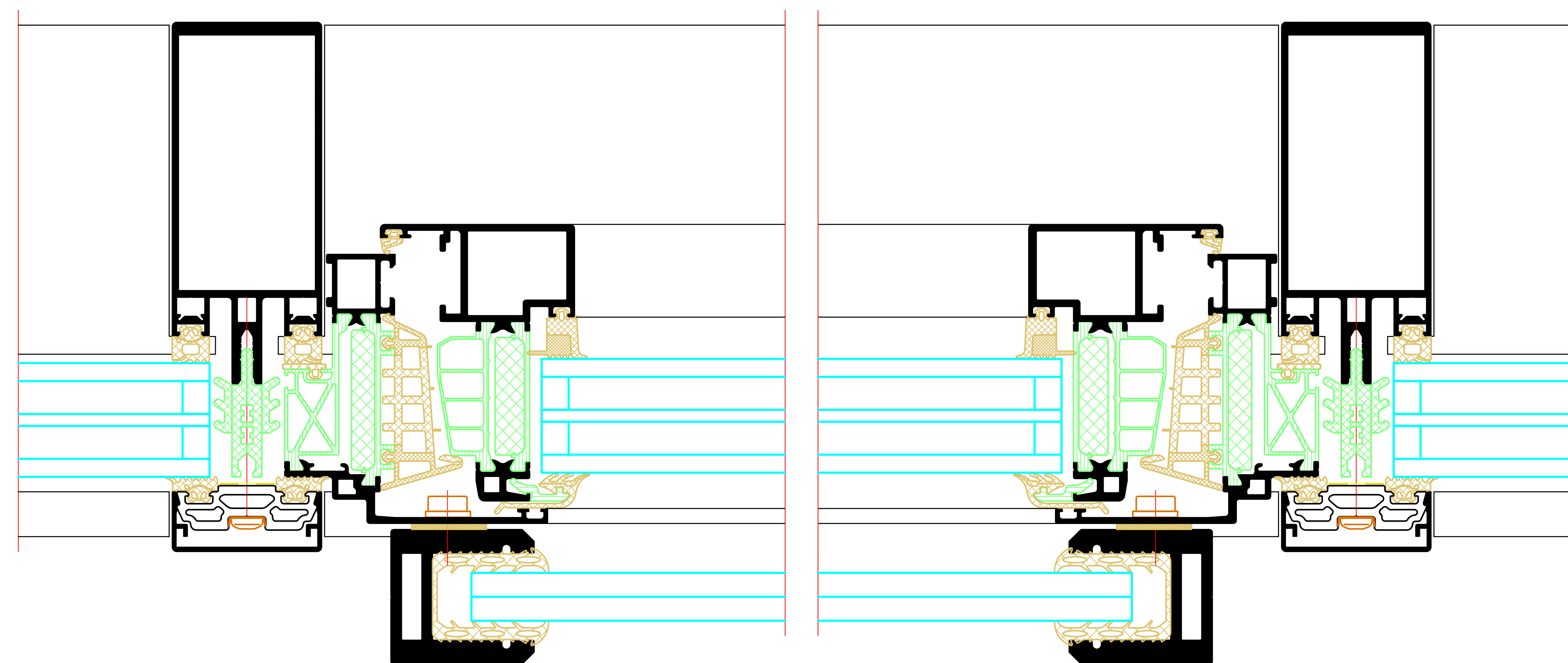
Variante 1  
Option 1



Variante 2  
Option 2



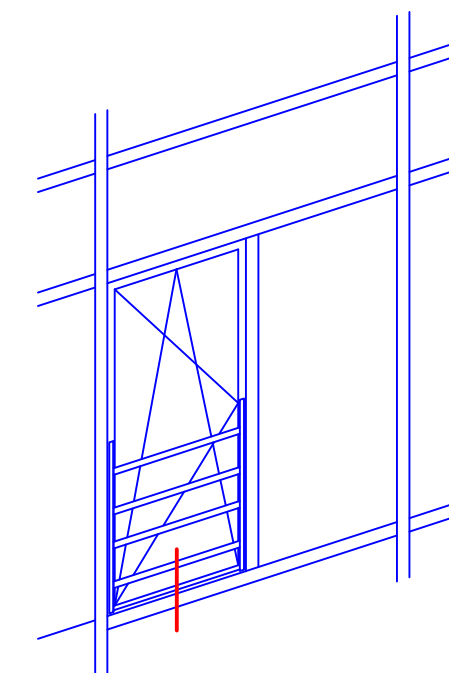
Variante 1 und 2  
Option 1 and 2



Bei der Planung und Dimensionierung der montierenden Absturzsicherung sind sämtliche Vorschriften der jeweiligen Landesbauordnung (LBO), die ETB- Richtlinien, die Norm DIN 18008-T4 und weitere fachspezifische Richtlinien zu beachten.

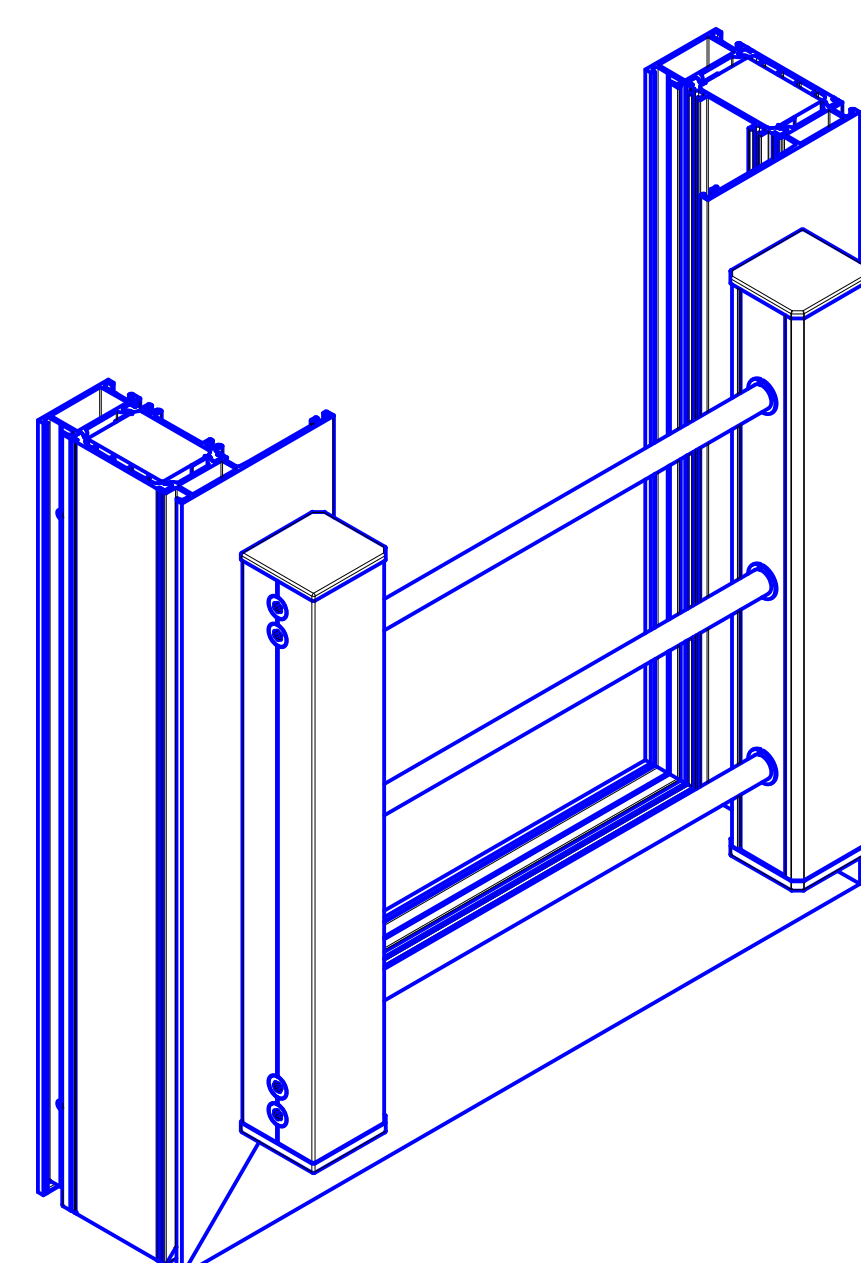
When planning and dimensioning the safety barrier to be installed, all regulations in the respective regional building regulations (LBO), the ETB guidelines, the standard DIN 18008-T4 and other specialist guidelines must be observed.



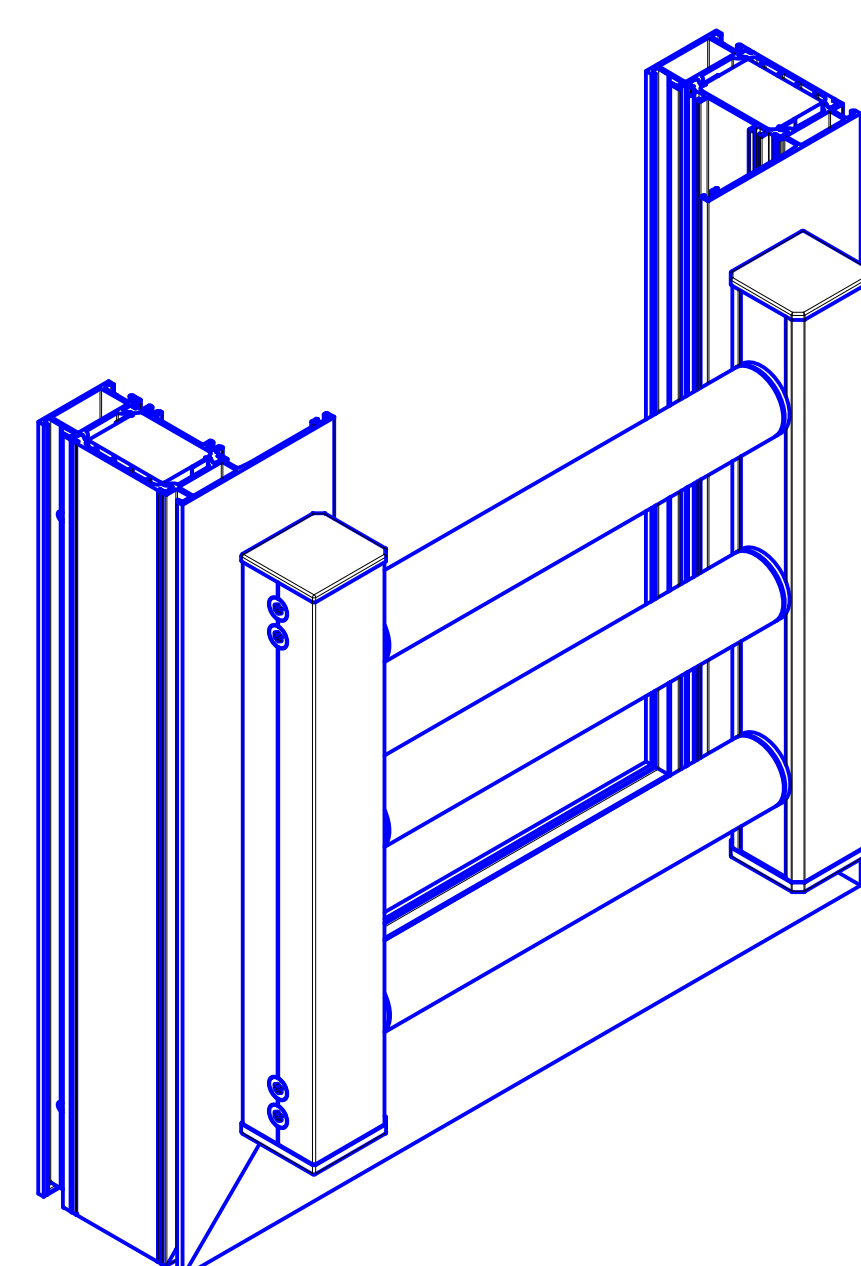


Absturzsicherung mit Rundstäben  
Safety barrier with round bars

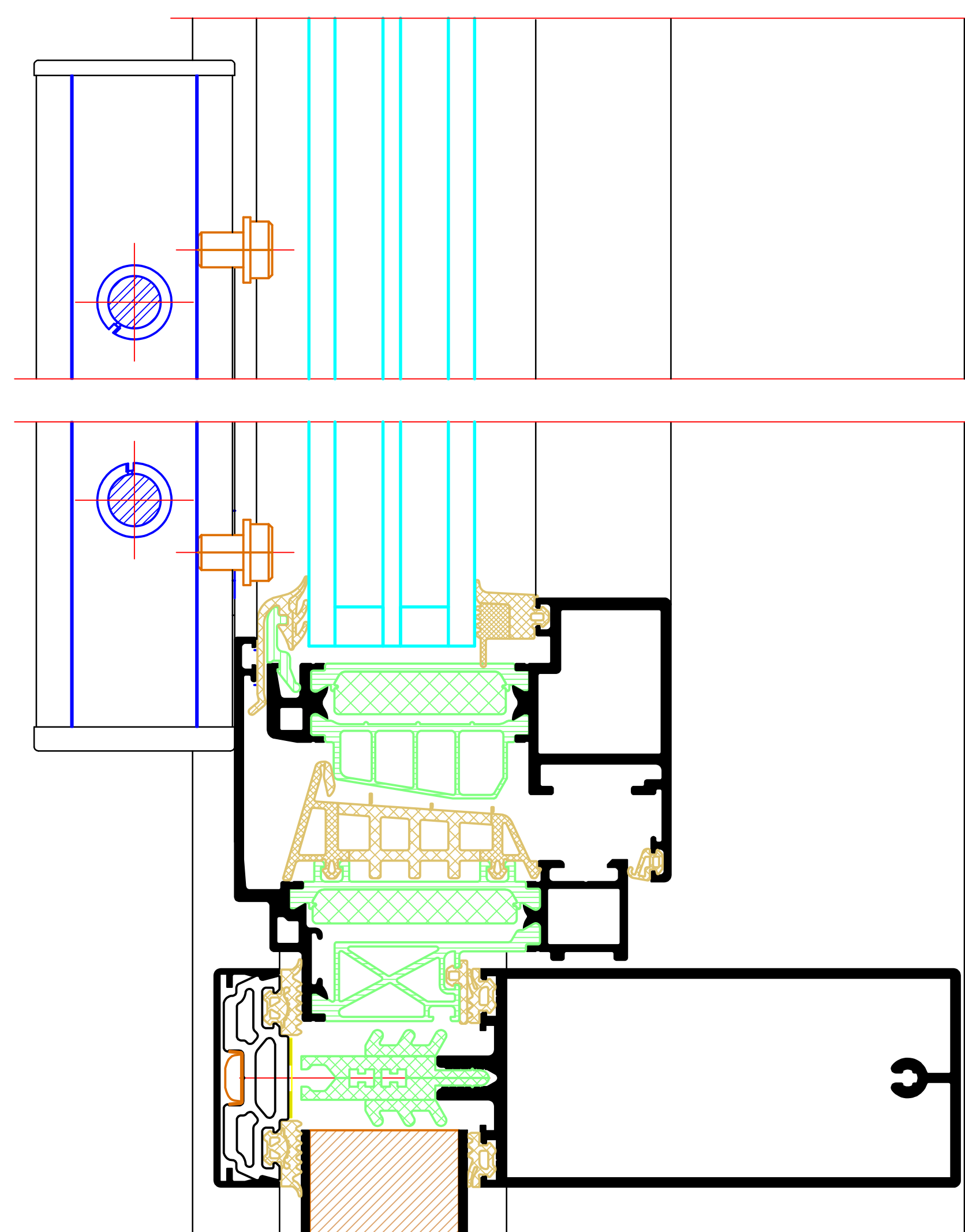
Variante 1 - Vollmaterial  
Option 1 - solid material



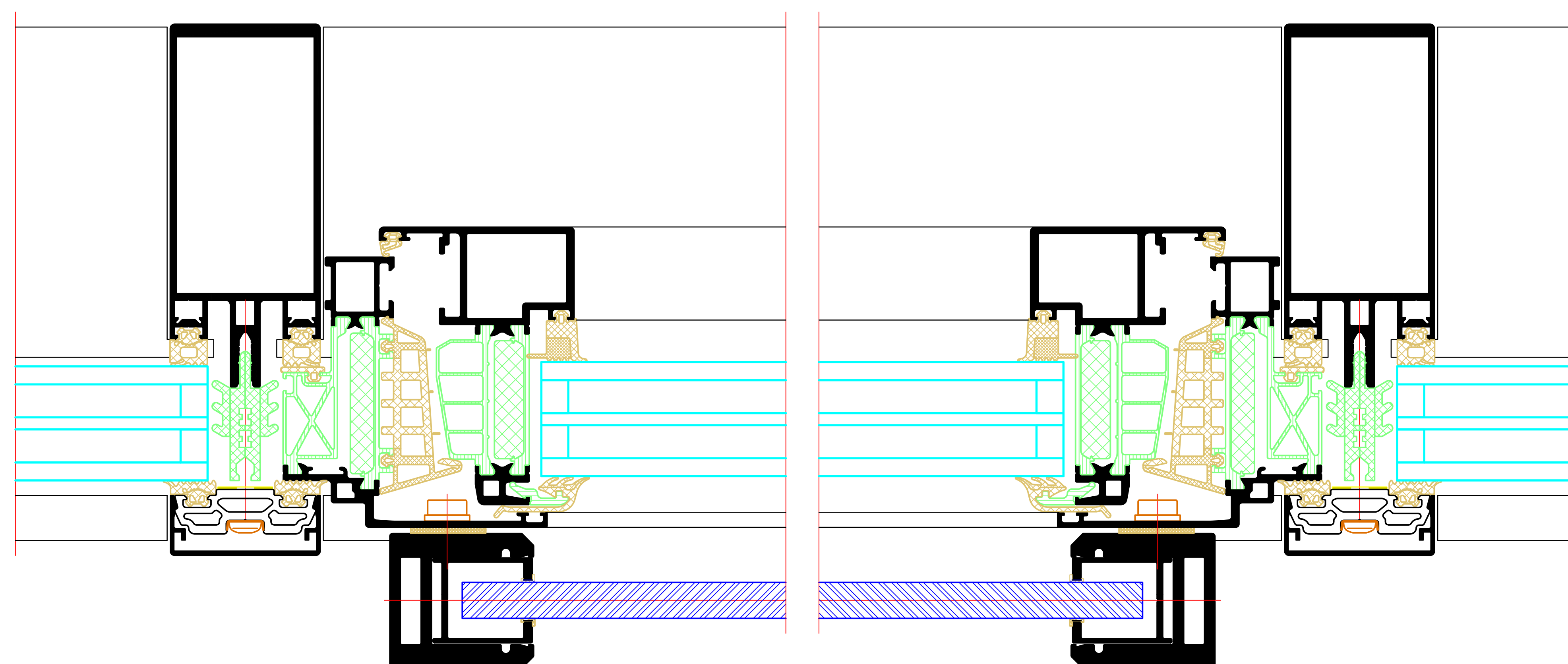
Variante 2 - mit Rundrohr und Adapter  
Option 2 - with round tube and adapter



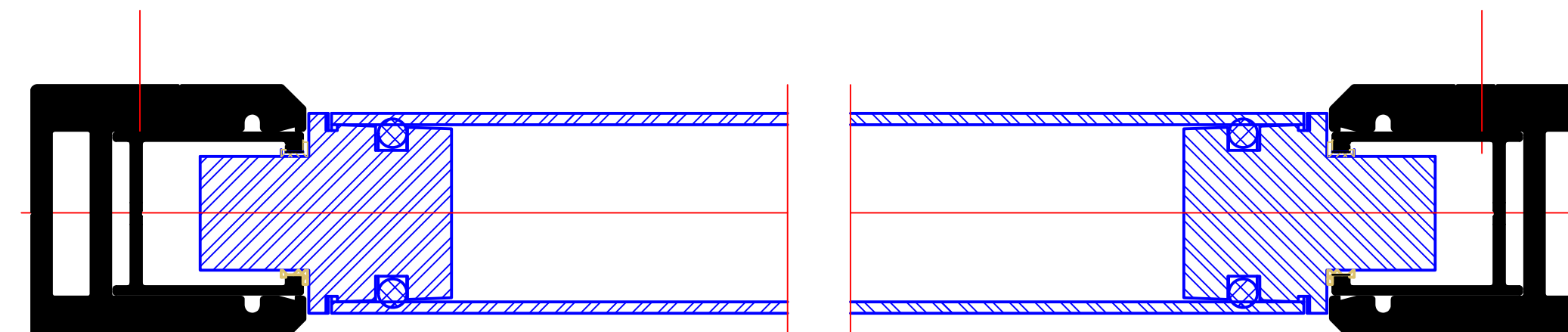
Variante 1 und 2  
Option 1 and 2



Variante 1  
Option 1

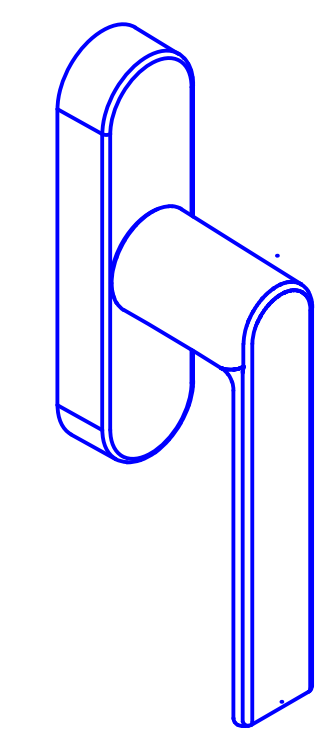


Variante 2  
Option 2

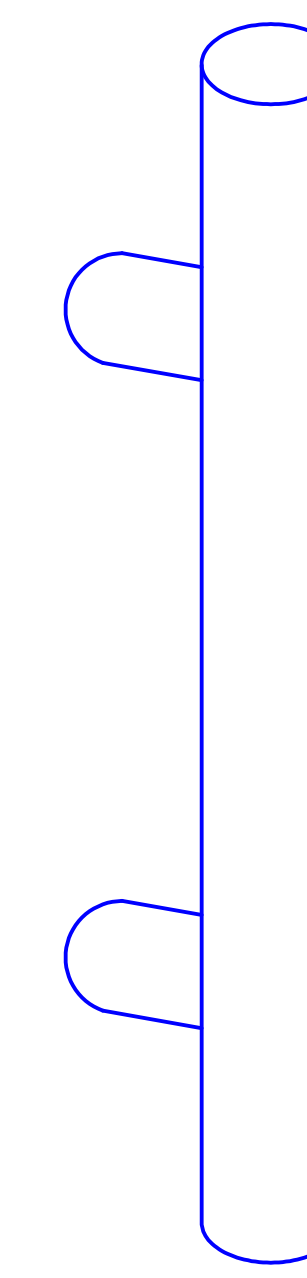
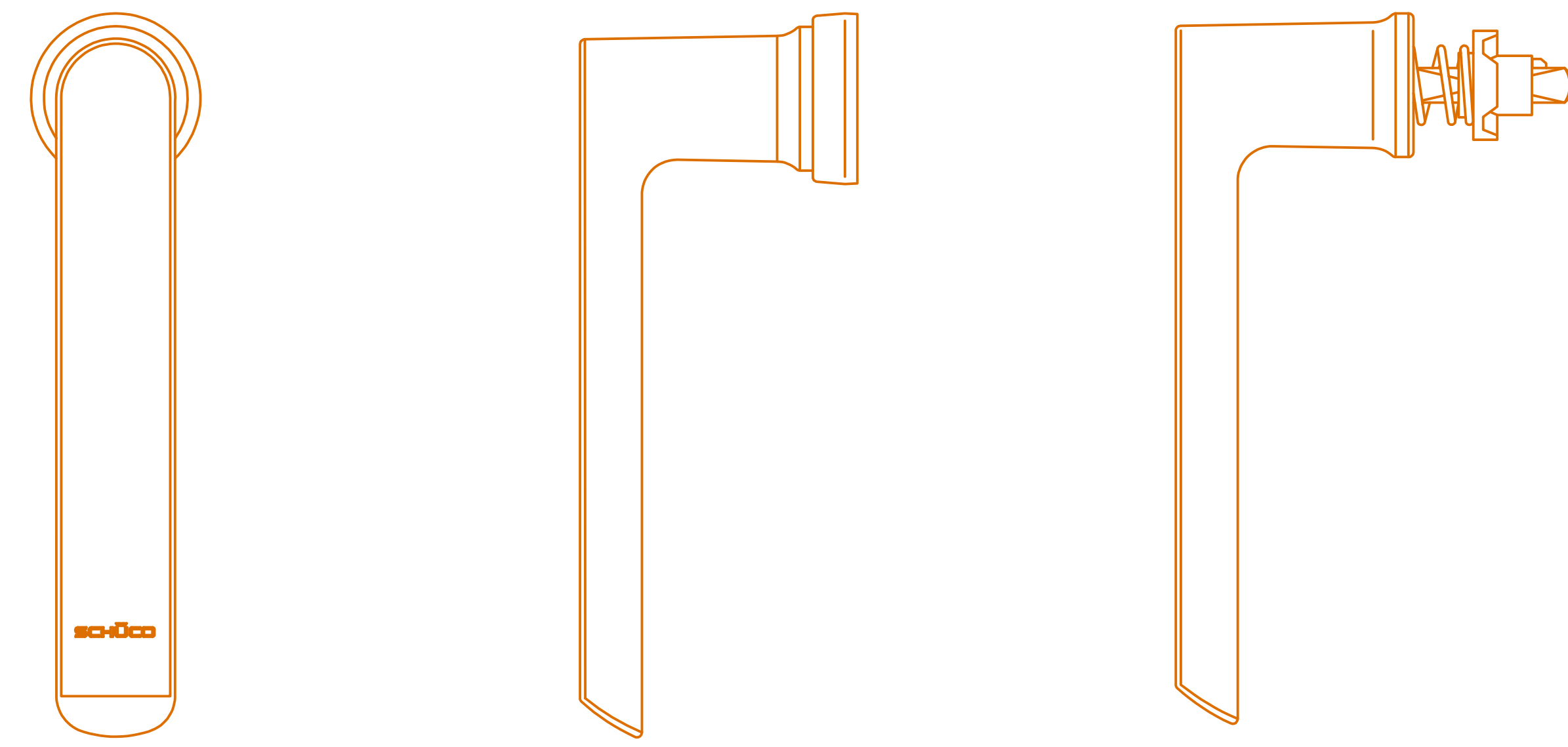


Bei der Planung und Dimensionierung der montierenden Absturzsicherung sind sämtliche Vorschriften der jeweiligen Landesbauordnung (LBO), die ETB- Richtlinien, die Norm DIN 18008-T4 und weitere fachspezifische Richtlinien zu beachten.

When planning and dimensioning the safety barrier to be installed, all regulations in the respective regional building regulations (LBO), the ETB guidelines, the standard DIN 18008-T4 and other specialist guidelines must be observed.



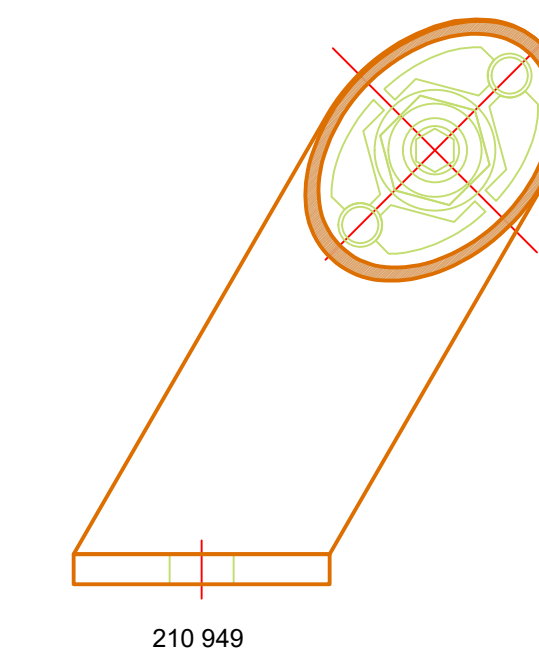
Fenstergriff Standard  
Standard window handle



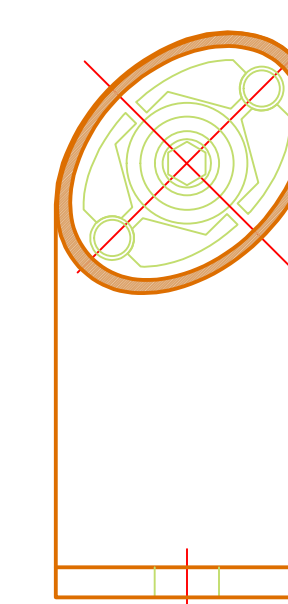
Türgriffstange der Serie Oval  
Oval series door pull bar



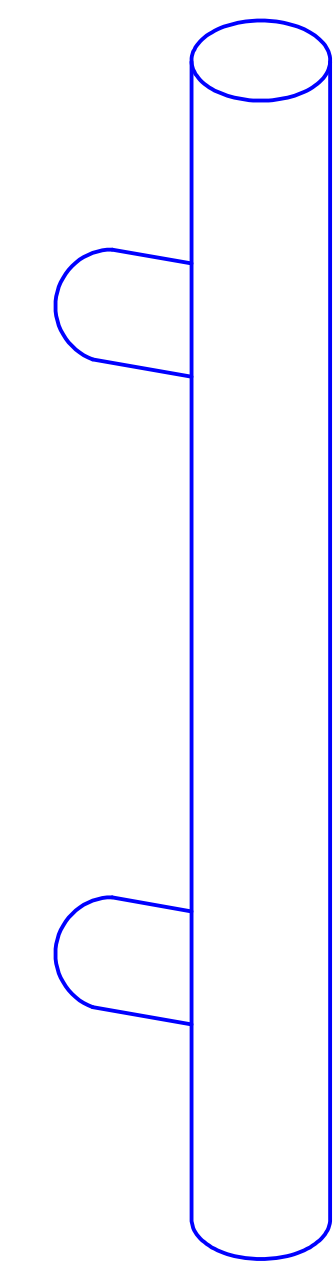
L max. 2100 mm



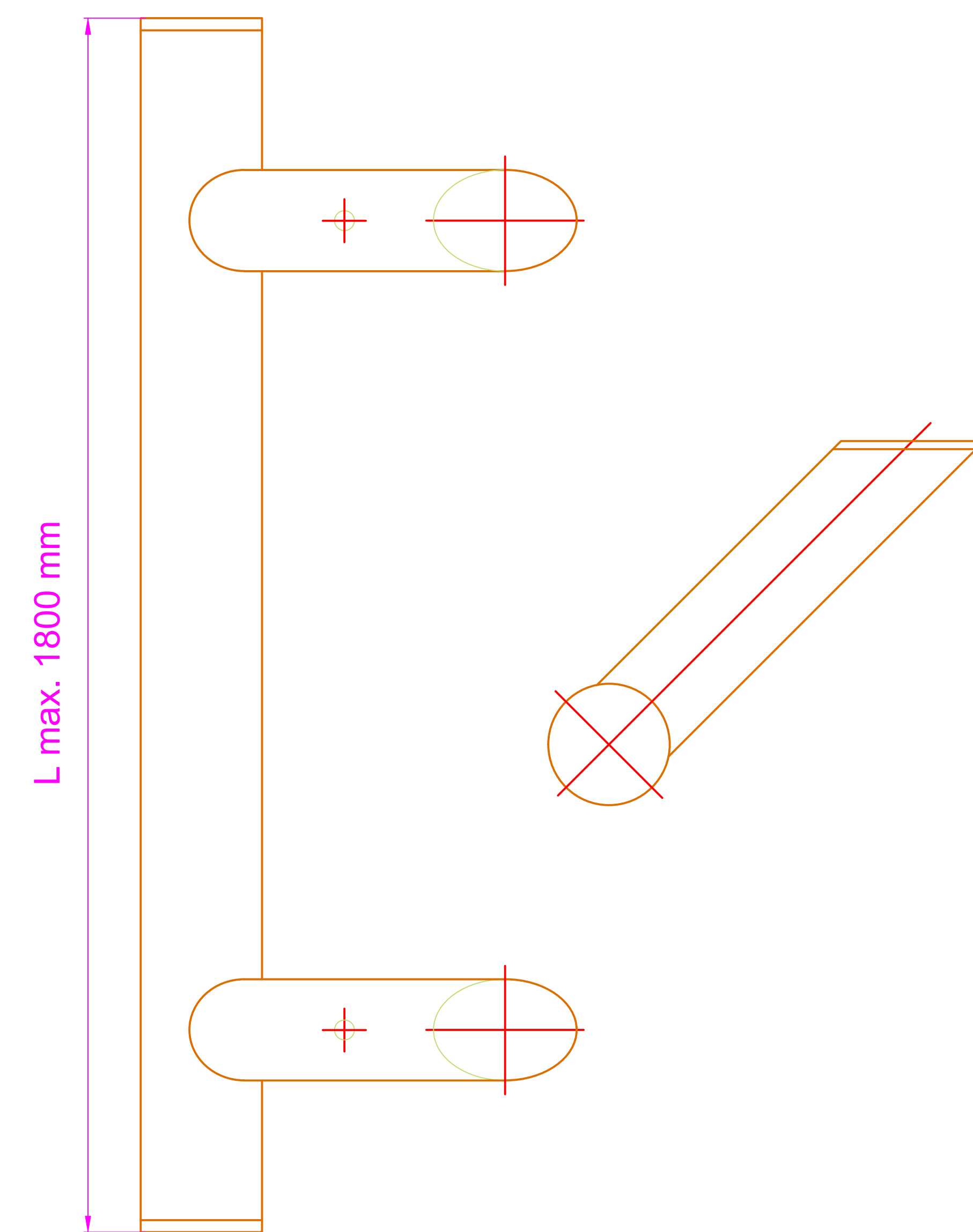
210 949



210 948



Türgriff als gerade Stange  
Door pull as vertical pull bar



L max. 1800 mm

Item #	Item name	Material	Unit	Quantity	Order ref.
210 949	Fenstergriff Standard	Alu. / Anod.	Stück		
210 948	Fenstergriff Standard	Alu. / Anod.	Stück		
210 949	Fenstergriff Standard	Alu. / Anod.	Stück		
210 948	Fenstergriff Standard	Alu. / Anod.	Stück		

Item #	Item name	Material	Unit	Quantity	Order ref.
210 949	Fenstergriff Standard	Alu. / Anod.	Stück		
210 948	Fenstergriff Standard	Alu. / Anod.	Stück		
210 949	Fenstergriff Standard	Alu. / Anod.	Stück		
210 948	Fenstergriff Standard	Alu. / Anod.	Stück		

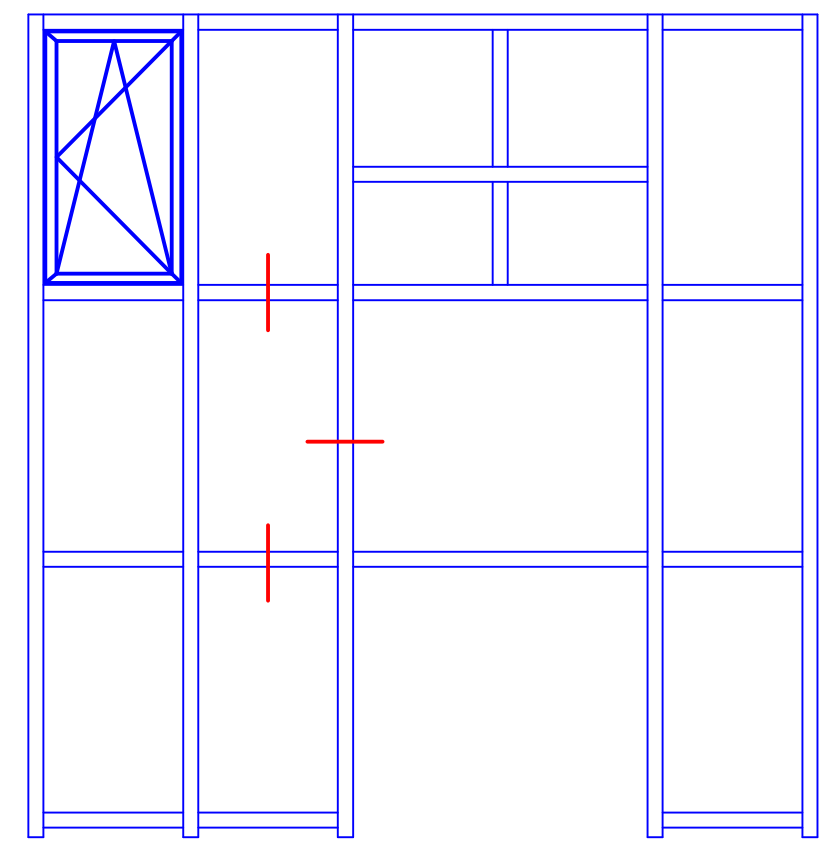
  

Item #	Item name	Material	Unit	Quantity	Order ref.
210 949	Fenstergriff Standard	Alu. / Anod.	Stück		
210 948	Fenstergriff Standard	Alu. / Anod.	Stück		
210 949	Fenstergriff Standard	Alu. / Anod.	Stück		
210 948	Fenstergriff Standard	Alu. / Anod.	Stück		

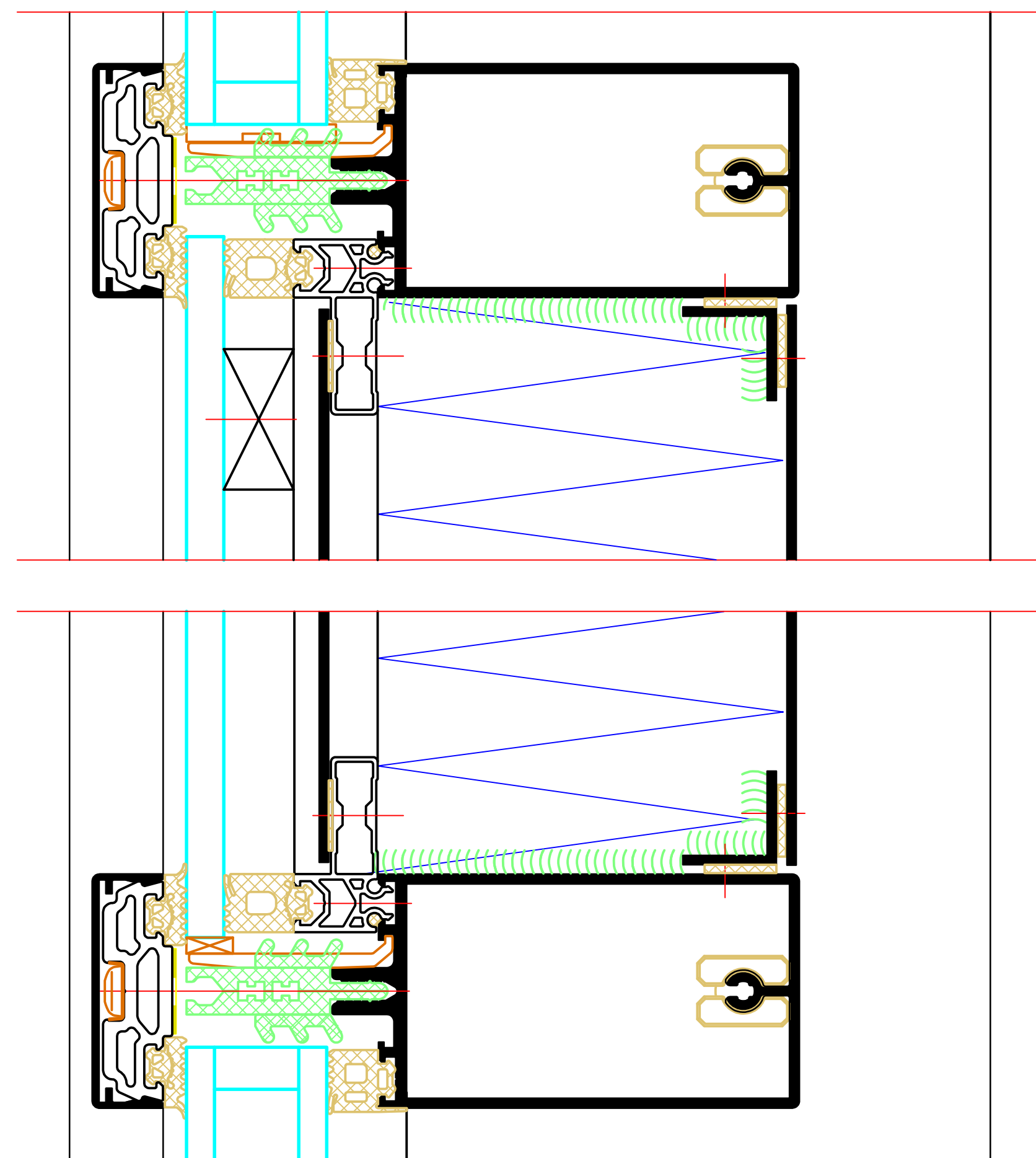
  

Item #	Item name	Material	Unit	Quantity	Order ref.
210 949	Fenstergriff Standard	Alu. / Anod.	Stück		
210 948	Fenstergriff Standard	Alu. / Anod.	Stück		
210 949	Fenstergriff Standard	Alu. / Anod.	Stück		
210 948	Fenstergriff Standard	Alu. / Anod.	Stück		

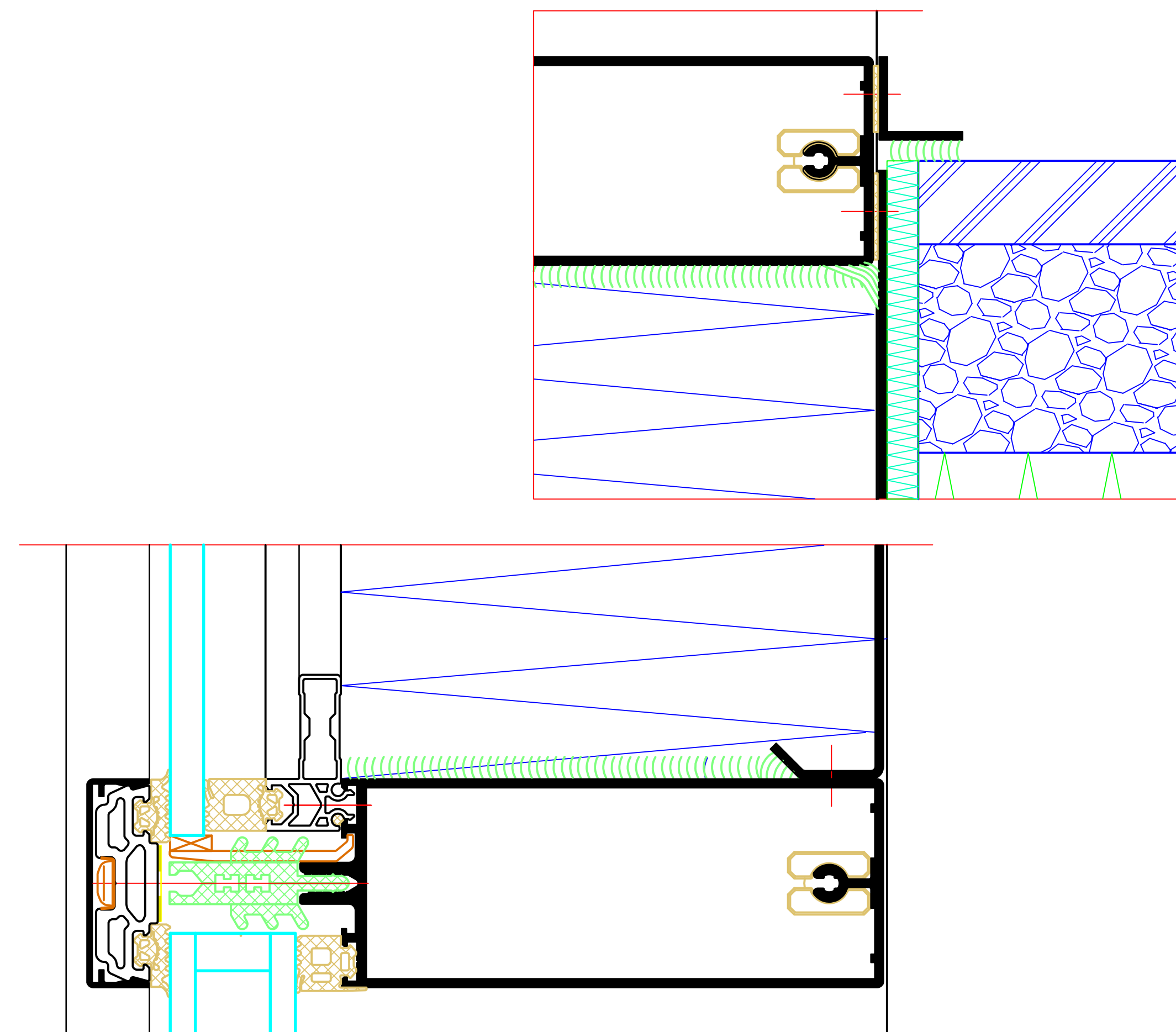




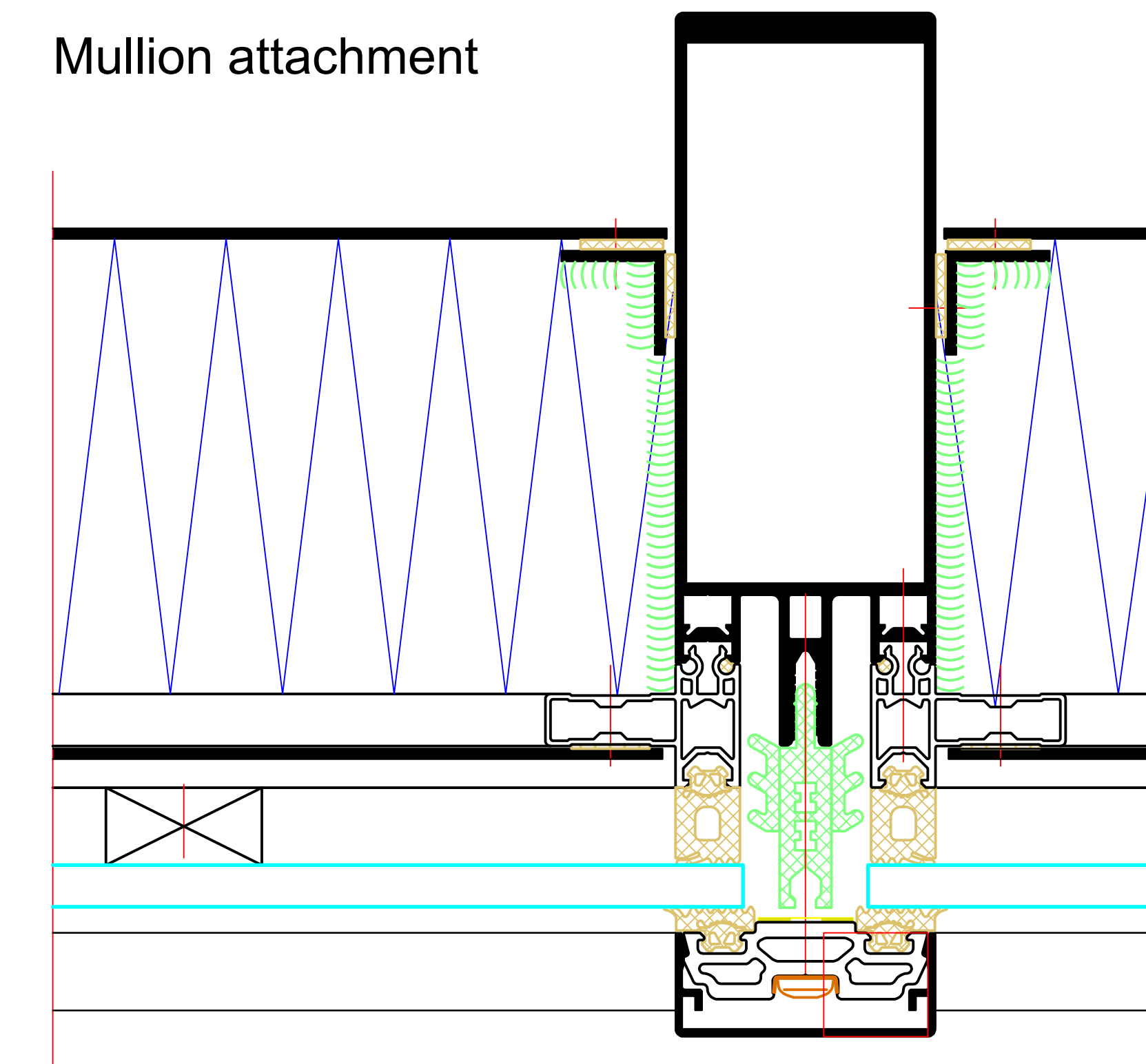
Deckenanschluss  
Intermediate floor attachment



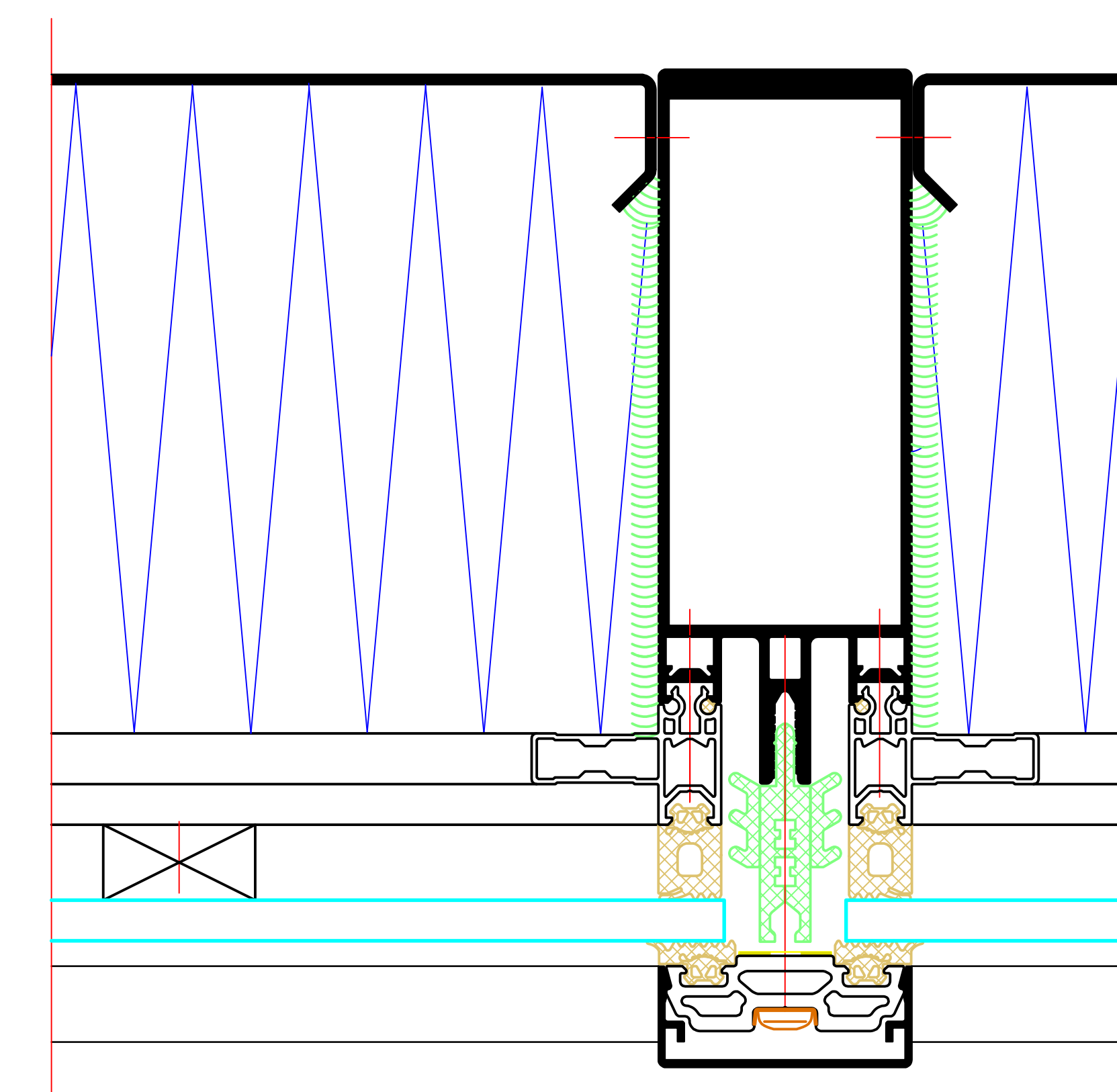
Deckenanschluss - Variante  
Intermediate floor attachment - option



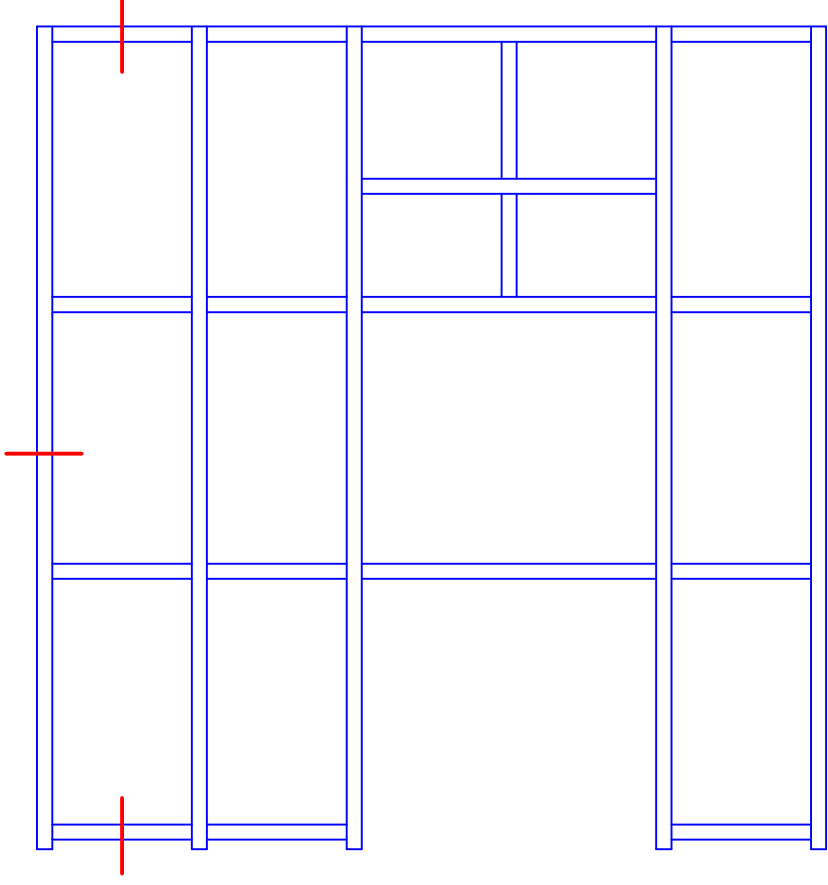
Pfostenanschluss  
Mullion attachment



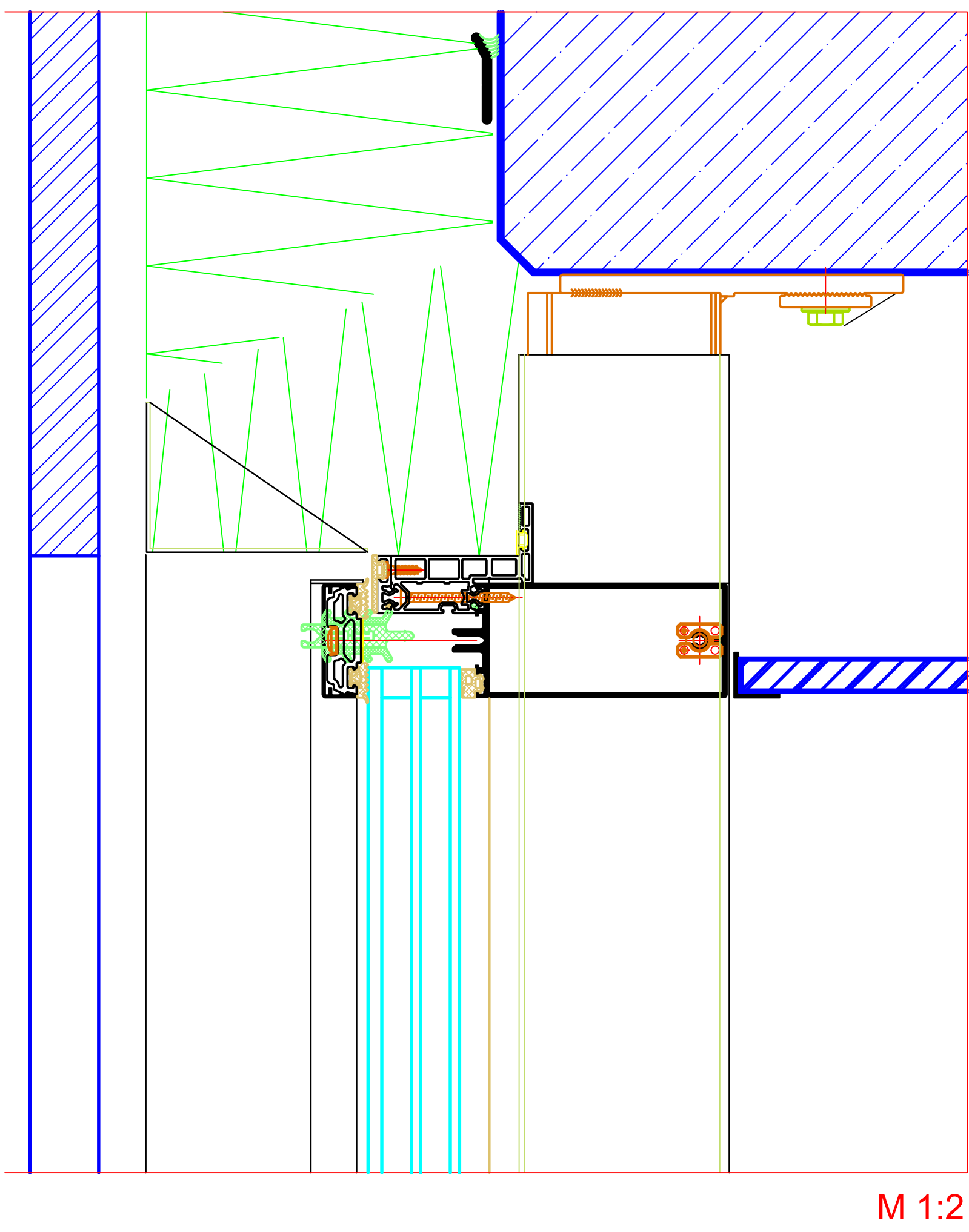
Pfostenanschluss - Variante  
Mullion attachment - option



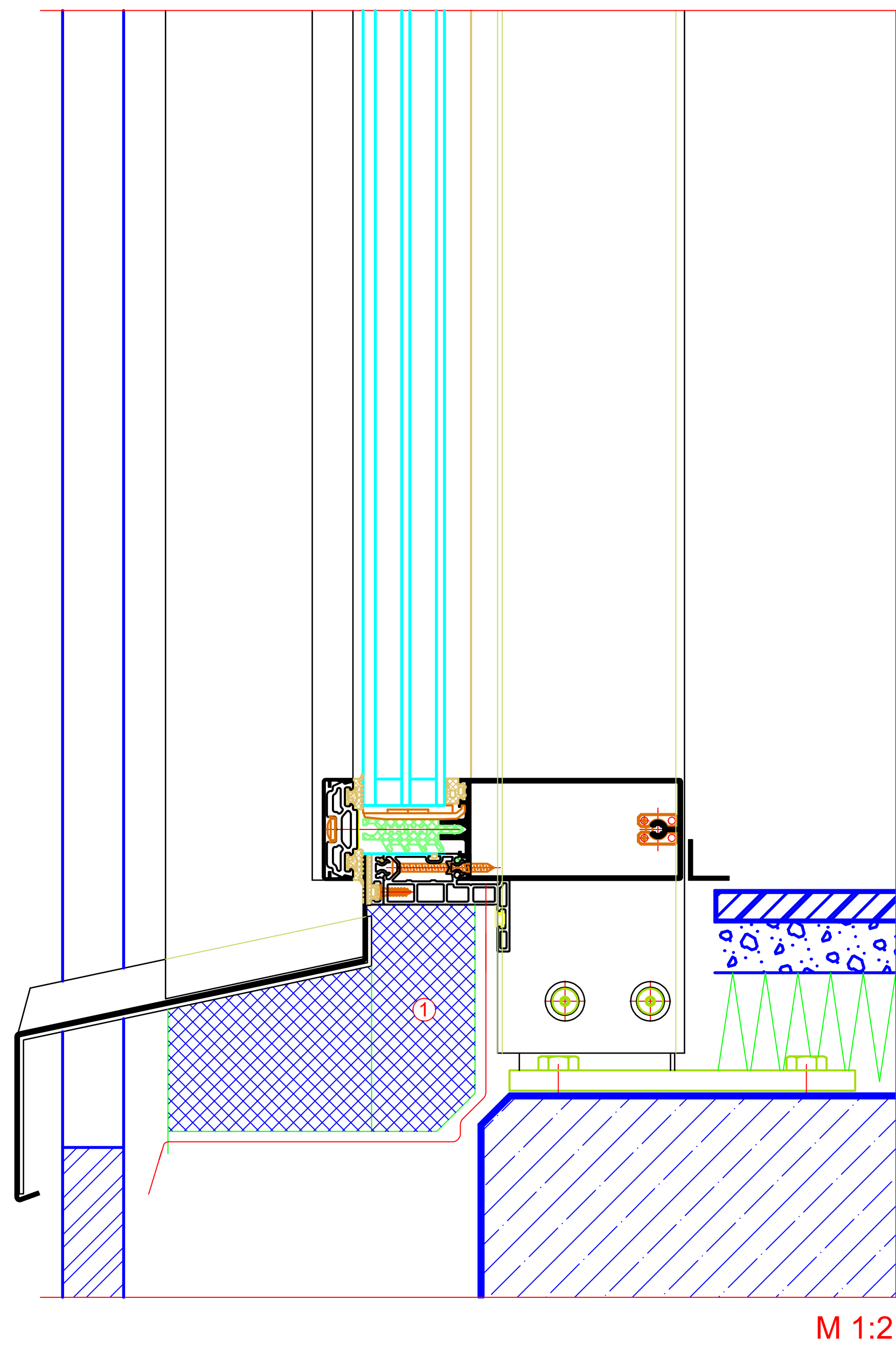
NO	DATE	REVISION	DESIGNER	DESIGN
001	2024	01	BENEDICT + RIVA	01
PROJECT	CLIENT	ADDRESS	CONTACT	PHONE
RIVA Bauteilanschluss	BENEDICT + RIVA	DEUTSCHENHOFEN	POSTFACH 1000	05251 94-100
REPORT	PROJECT	REPORT NO.	REPORT DATE	REPORT BY
Fassade RIVA FWS 50 SI Green	01	01	01.10.2024	BENEDICT + RIVA
PROJECT	CLIENT	ADDRESS	CONTACT	PHONE
BENEDICT + RIVA	BENEDICT + RIVA	DEUTSCHENHOFEN	POSTFACH 1000	05251 94-100
PROJECT	CLIENT	ADDRESS	CONTACT	PHONE
BENEDICT + RIVA	BENEDICT + RIVA	DEUTSCHENHOFEN	POSTFACH 1000	05251 94-100



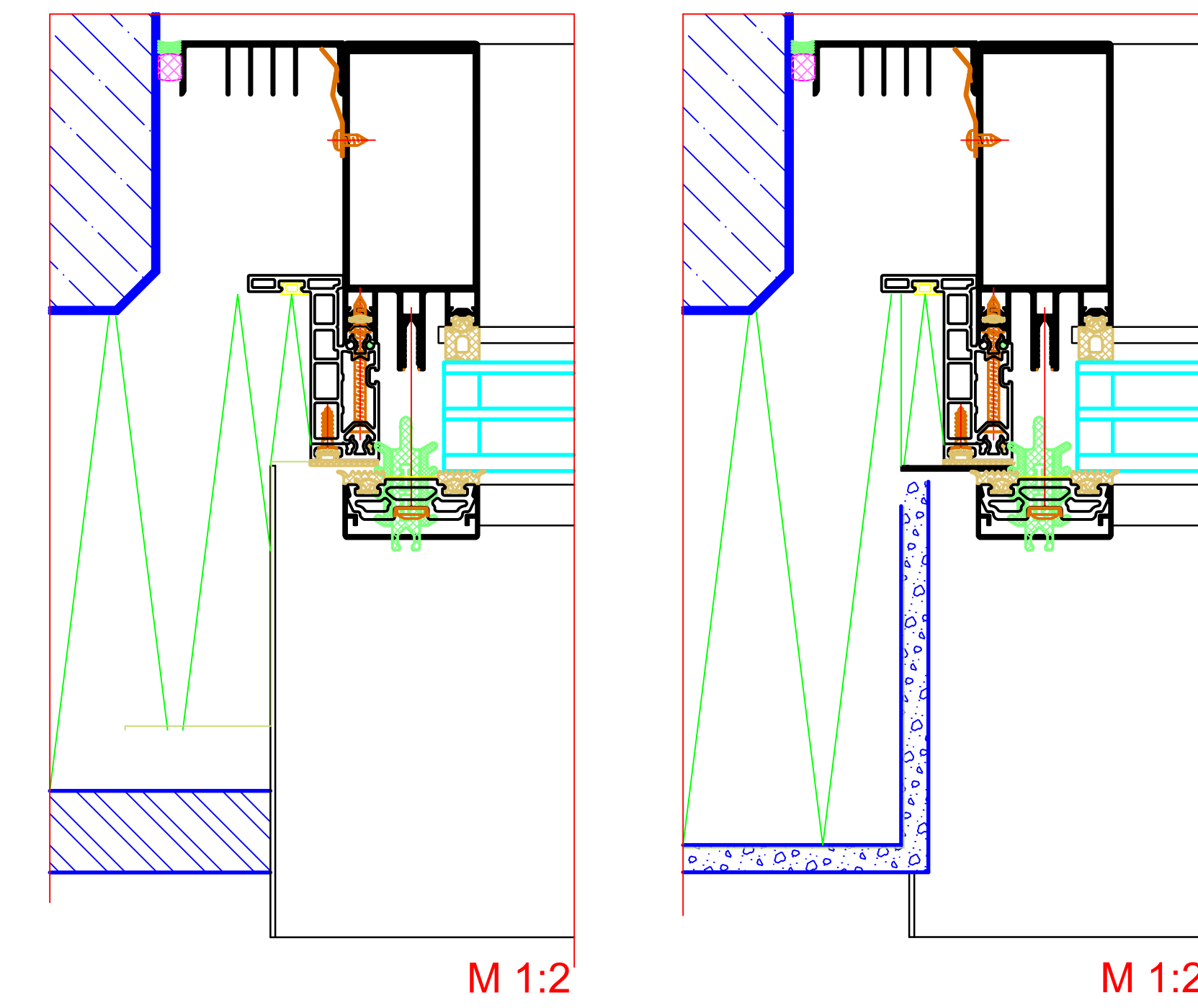
Baukörperanschlussprofil - Oberer Anschluss  
 Profile for attachment to building structure - top attachment



Baukörperanschlussprofil - Unterer Anschluss  
 Profile for attachment to building structure - bottom attachment

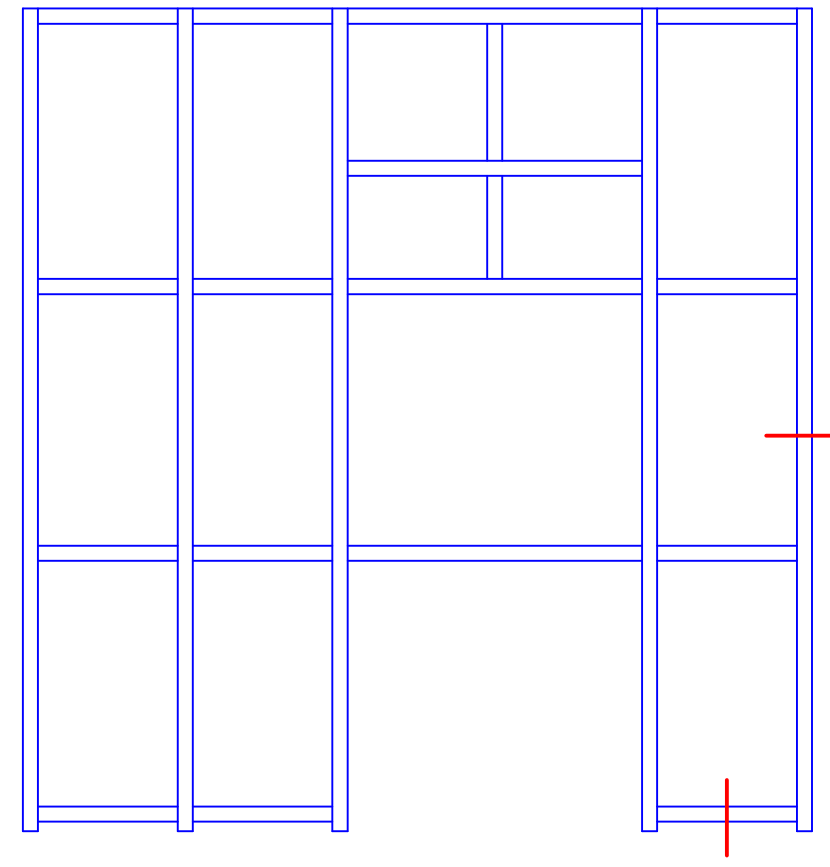


Baukörperanschlussprofil - Seitlicher Anschluss  
 Profile for attachment to building structure - side attachment

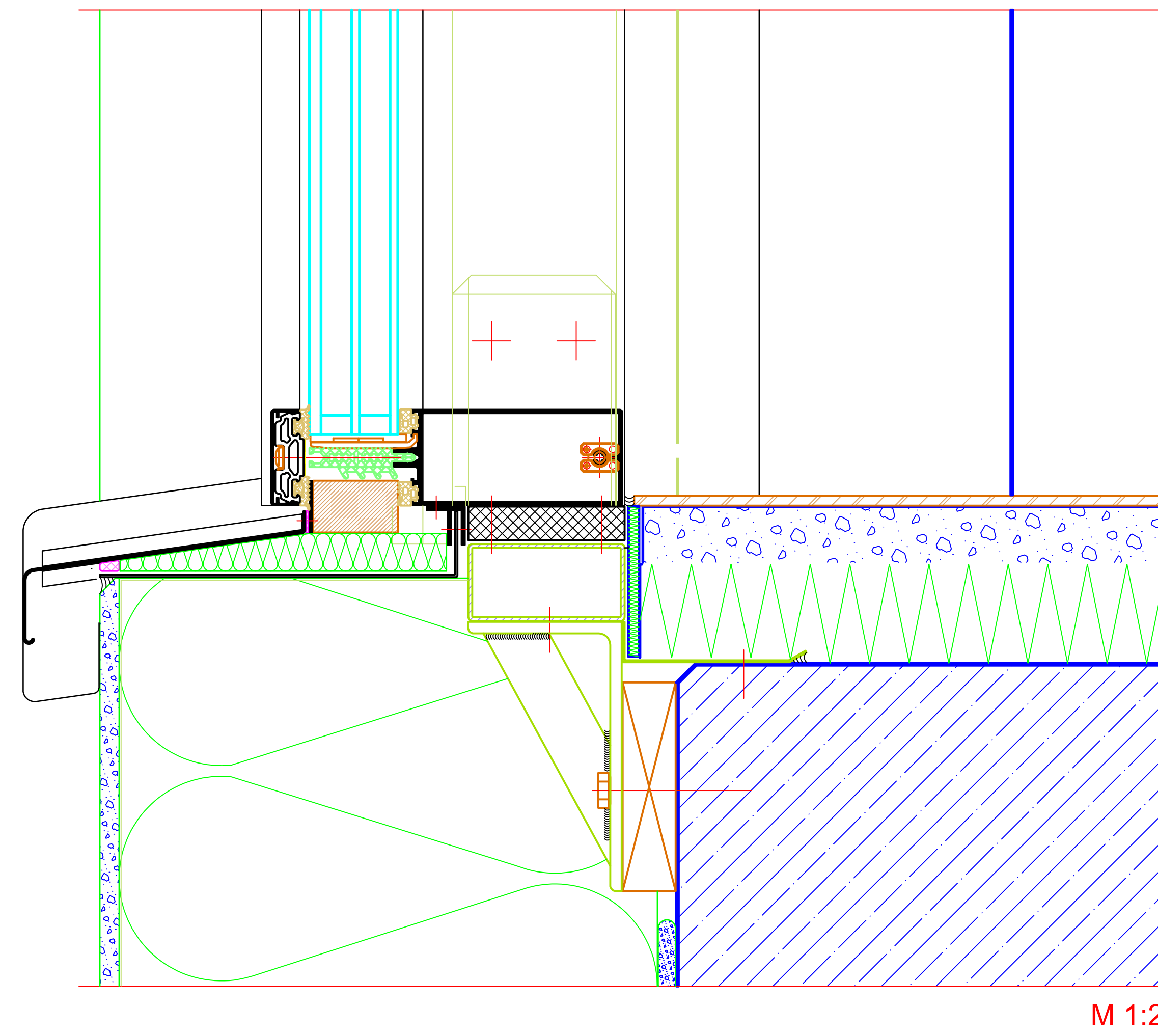


NO.	DATE	REVISION	DESIGNED BY	CHECKED BY
001	01.10.2014	01	...	...
002	01.10.2014	02	...	...
003	01.10.2014	03	...	...
004	01.10.2014	04	...	...
005	01.10.2014	05	...	...
006	01.10.2014	06	...	...
007	01.10.2014	07	...	...
008	01.10.2014	08	...	...
009	01.10.2014	09	...	...
010	01.10.2014	10	...	...
011	01.10.2014	11	...	...
012	01.10.2014	12	...	...
013	01.10.2014	13	...	...
014	01.10.2014	14	...	...
015	01.10.2014	15	...	...
016	01.10.2014	16	...	...
017	01.10.2014	17	...	...
018	01.10.2014	18	...	...
019	01.10.2014	19	...	...
020	01.10.2014	20	...	...
021	01.10.2014	21	...	...
022	01.10.2014	22	...	...
023	01.10.2014	23	...	...
024	01.10.2014	24	...	...
025	01.10.2014	25	...	...
026	01.10.2014	26	...	...
027	01.10.2014	27	...	...
028	01.10.2014	28	...	...
029	01.10.2014	29	...	...
030	01.10.2014	30	...	...
031	01.10.2014	31	...	...
032	01.10.2014	32	...	...
033	01.10.2014	33	...	...
034	01.10.2014	34	...	...
035	01.10.2014	35	...	...
036	01.10.2014	36	...	...
037	01.10.2014	37	...	...
038	01.10.2014	38	...	...
039	01.10.2014	39	...	...
040	01.10.2014	40	...	...
041	01.10.2014	41	...	...
042	01.10.2014	42	...	...
043	01.10.2014	43	...	...
044	01.10.2014	44	...	...
045	01.10.2014	45	...	...
046	01.10.2014	46	...	...
047	01.10.2014	47	...	...
048	01.10.2014	48	...	...
049	01.10.2014	49	...	...
050	01.10.2014	50	...	...
051	01.10.2014	51	...	...
052	01.10.2014	52	...	...
053	01.10.2014	53	...	...
054	01.10.2014	54	...	...
055	01.10.2014	55	...	...
056	01.10.2014	56	...	...
057	01.10.2014	57	...	...
058	01.10.2014	58	...	...
059	01.10.2014	59	...	...
060	01.10.2014	60	...	...
061	01.10.2014	61	...	...
062	01.10.2014	62	...	...
063	01.10.2014	63	...	...
064	01.10.2014	64	...	...
065	01.10.2014	65	...	...
066	01.10.2014	66	...	...
067	01.10.2014	67	...	...
068	01.10.2014	68	...	...
069	01.10.2014	69	...	...
070	01.10.2014	70	...	...
071	01.10.2014	71	...	...
072	01.10.2014	72	...	...
073	01.10.2014	73	...	...
074	01.10.2014	74	...	...
075	01.10.2014	75	...	...
076	01.10.2014	76	...	...
077	01.10.2014	77	...	...
078	01.10.2014	78	...	...
079	01.10.2014	79	...	...
080	01.10.2014	80	...	...
081	01.10.2014	81	...	...
082	01.10.2014	82	...	...
083	01.10.2014	83	...	...
084	01.10.2014	84	...	...
085	01.10.2014	85	...	...
086	01.10.2014	86	...	...
087	01.10.2014	87	...	...
088	01.10.2014	88	...	...
089	01.10.2014	89	...	...
090	01.10.2014	90	...	...
091	01.10.2014	91	...	...
092	01.10.2014	92	...	...
093	01.10.2014	93	...	...
094	01.10.2014	94	...	...
095	01.10.2014	95	...	...
096	01.10.2014	96	...	...
097	01.10.2014	97	...	...
098	01.10.2014	98	...	...
099	01.10.2014	99	...	...
100	01.10.2014	100	...	...



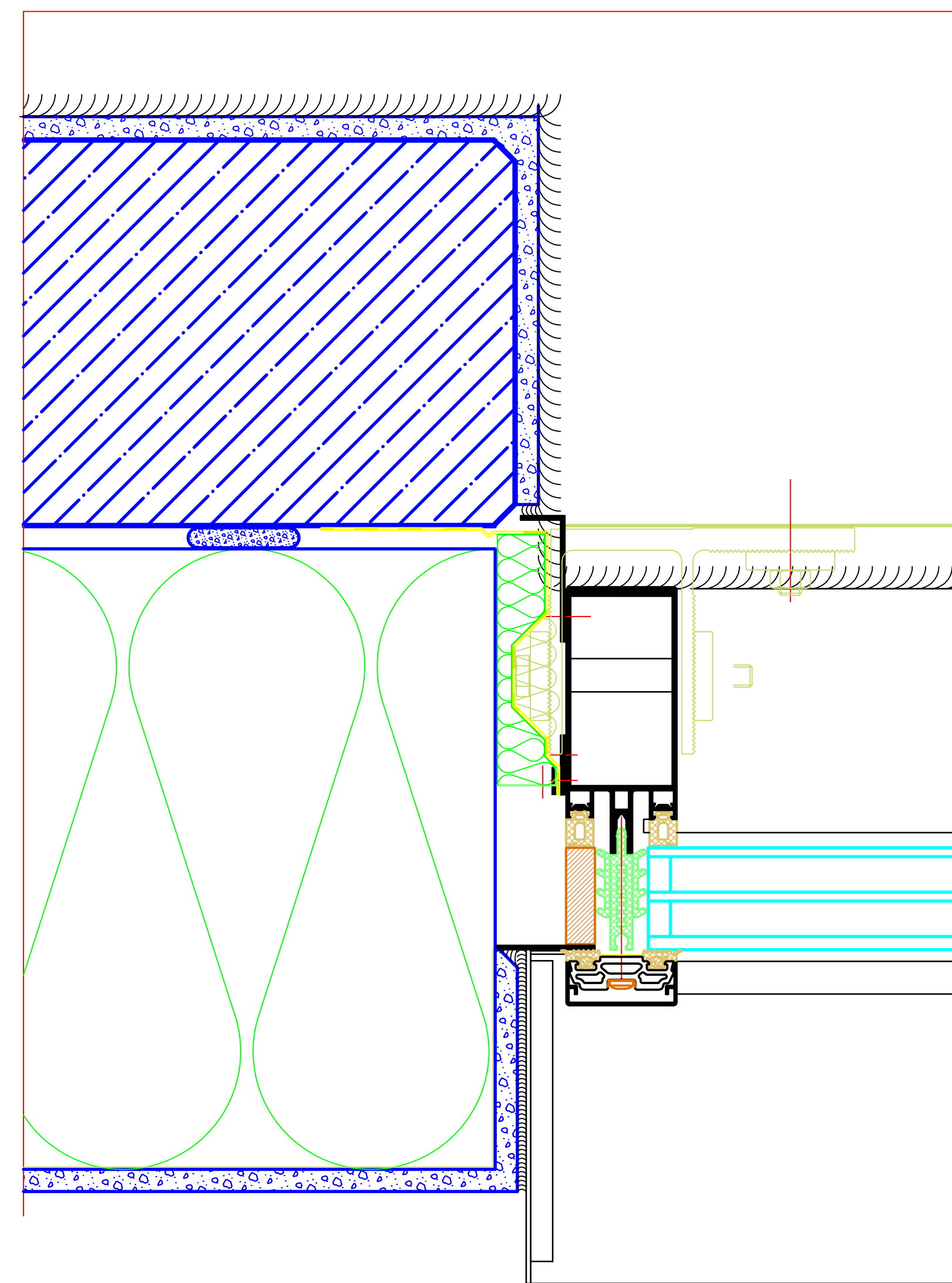


PHI Fußpunkt  
PHI base point



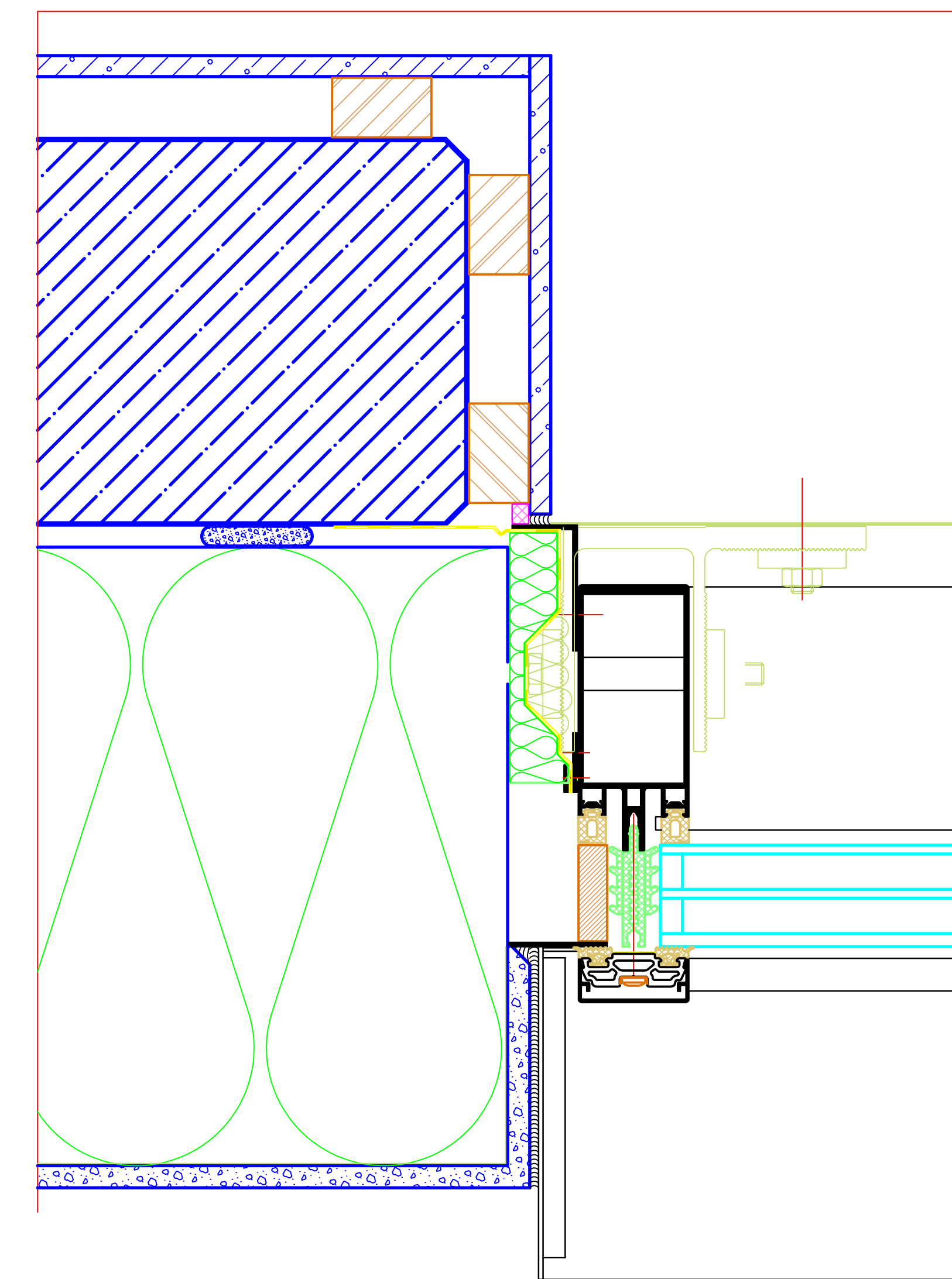
M 1:2

PHI Wandanschluss  
PHI wall attachment



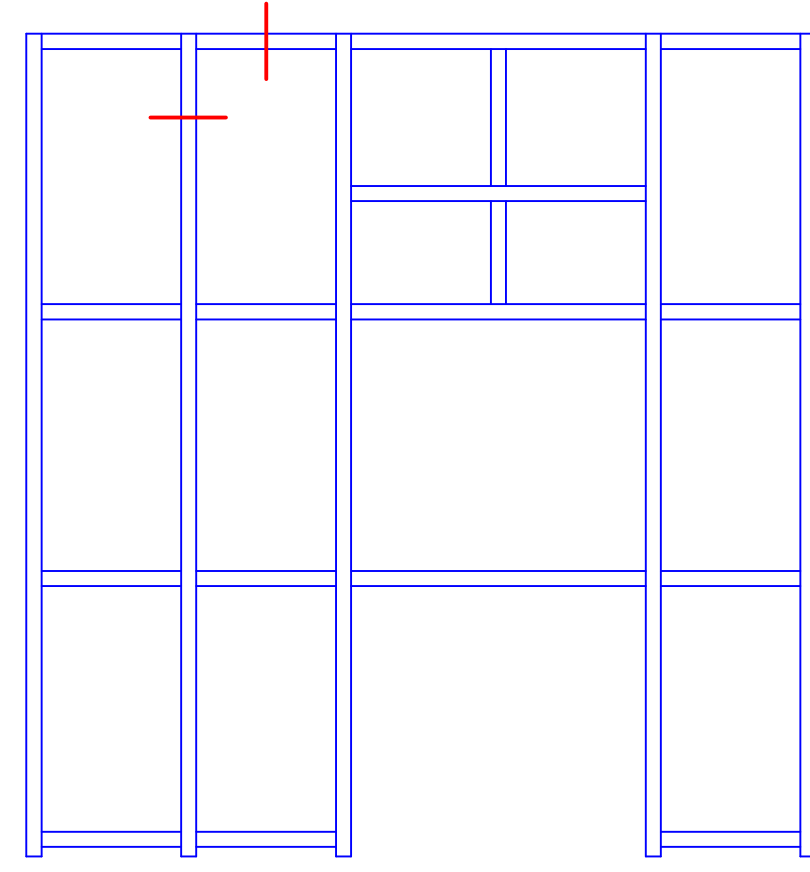
M 1:2

PHI Wandanschluss  
PHI wall attachment

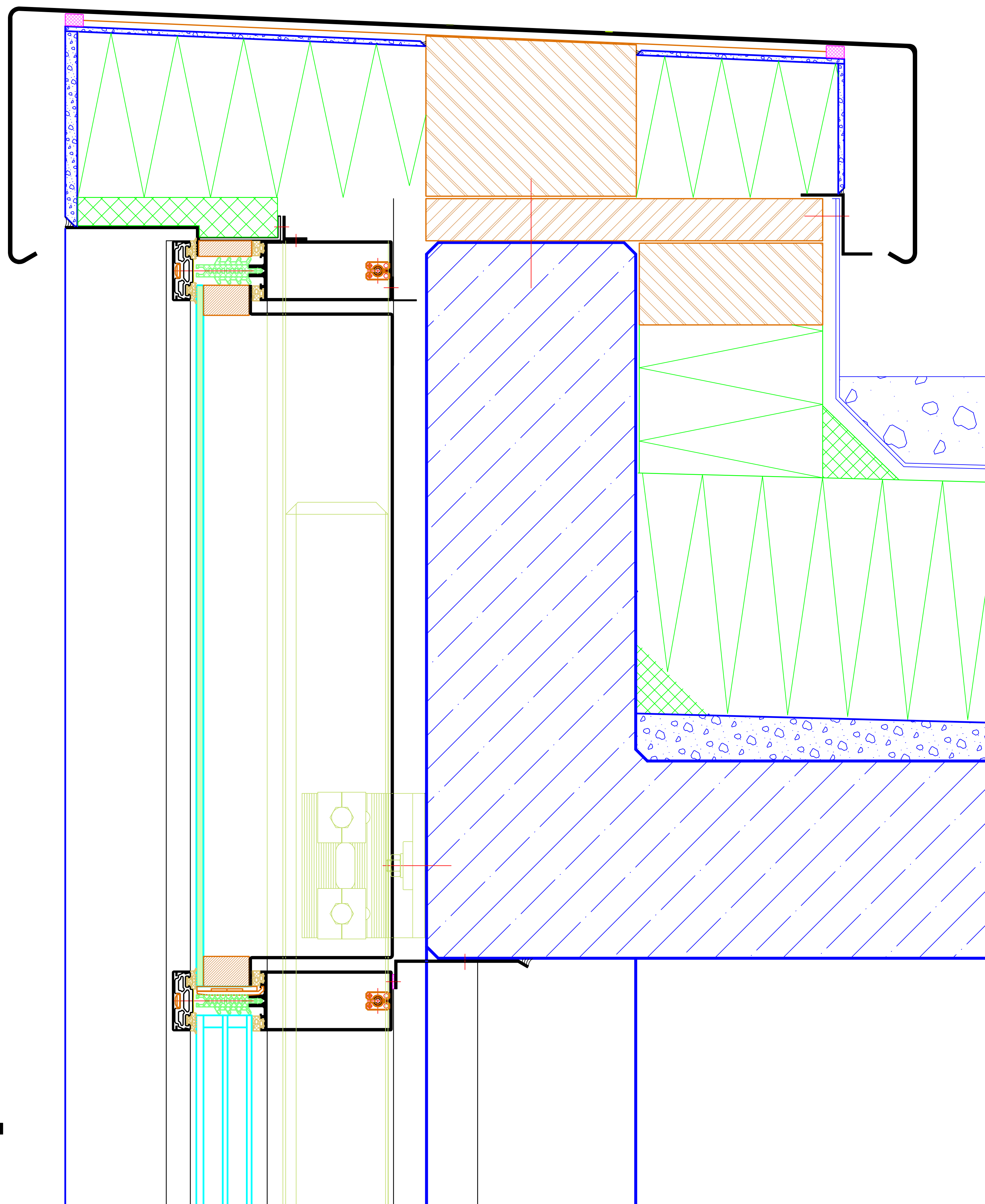


M 1:2

Projekt					
Objekt					
Standort					
Architekt					
Hersteller					
Produkt					
Version					
Datum					
<p>BENEDICT + RIVA BENEDICT + RIVA GmbH Dillstraße 10 D-42699 Solingen, Germany</p>					

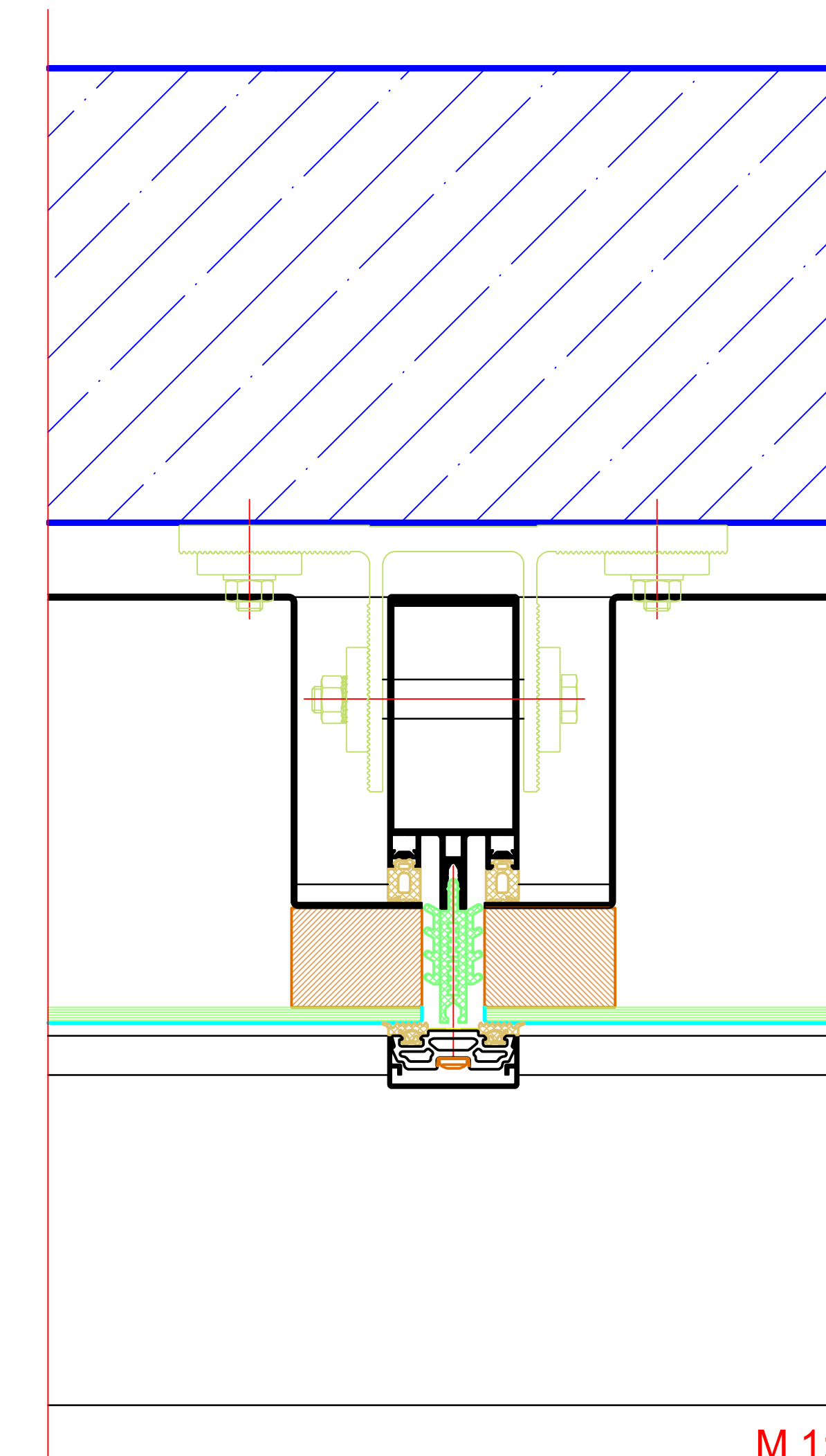


PHI Attikaanschluss  
 PHI fascia attachment



M 1:2

PHI Pfosten in Attikaanschluss  
 PHI mullion in fascia attachment



M 1:2

NO.	DATE	DESCRIPTION	BY	CHECKED BY
1	2023-10-27	Issue for production	J. Schmidt	M. Müller
2	2023-10-27	Issue for production	J. Schmidt	M. Müller

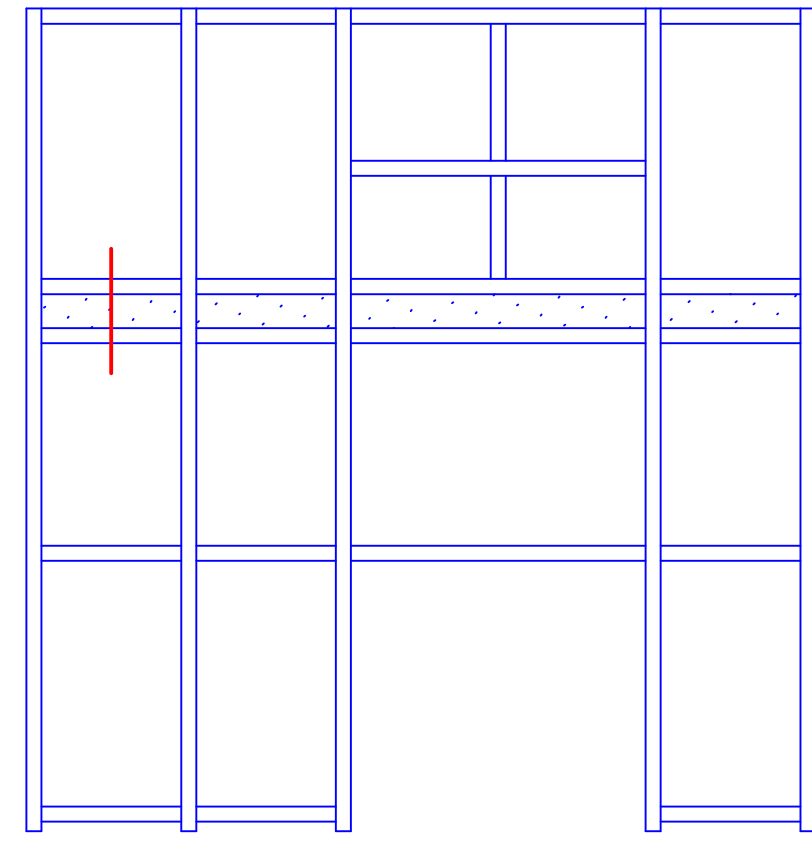
  

Project name	Project no.	Project date	Project location	Project status
Facade RIVA FWS 50 St Green				
Project manager	Project engineer	Project architect	Project contractor	Project client

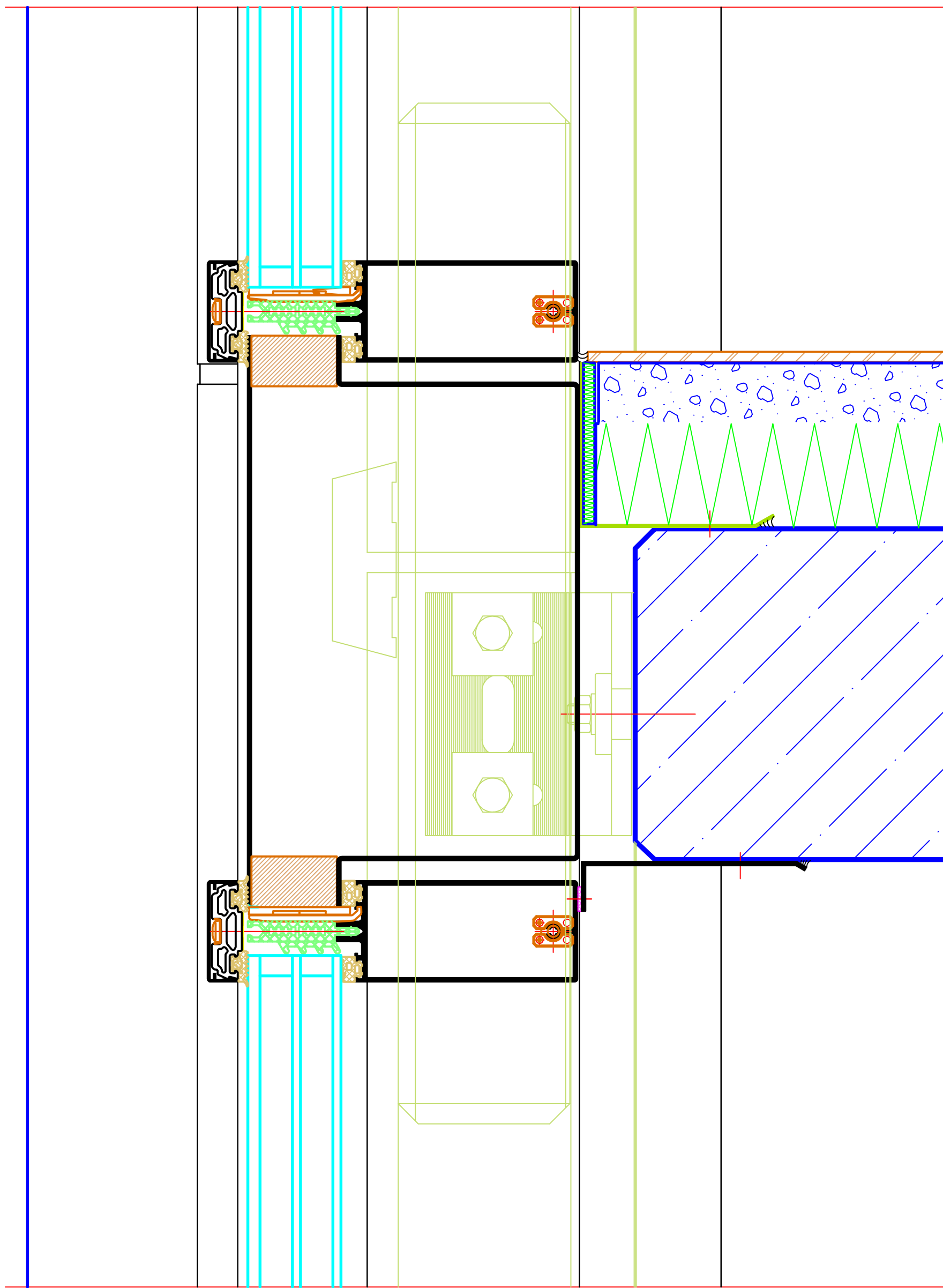
  

BENEDICT + RIVA		BENEDICT + RIVA GmbH	
RIVA Bauteilpersönlichkeit		RIVA Bauteilpersönlichkeit	
RIVA Bauteilpersönlichkeit		RIVA Bauteilpersönlichkeit	
RIVA Bauteilpersönlichkeit		RIVA Bauteilpersönlichkeit	
RIVA Bauteilpersönlichkeit		RIVA Bauteilpersönlichkeit	



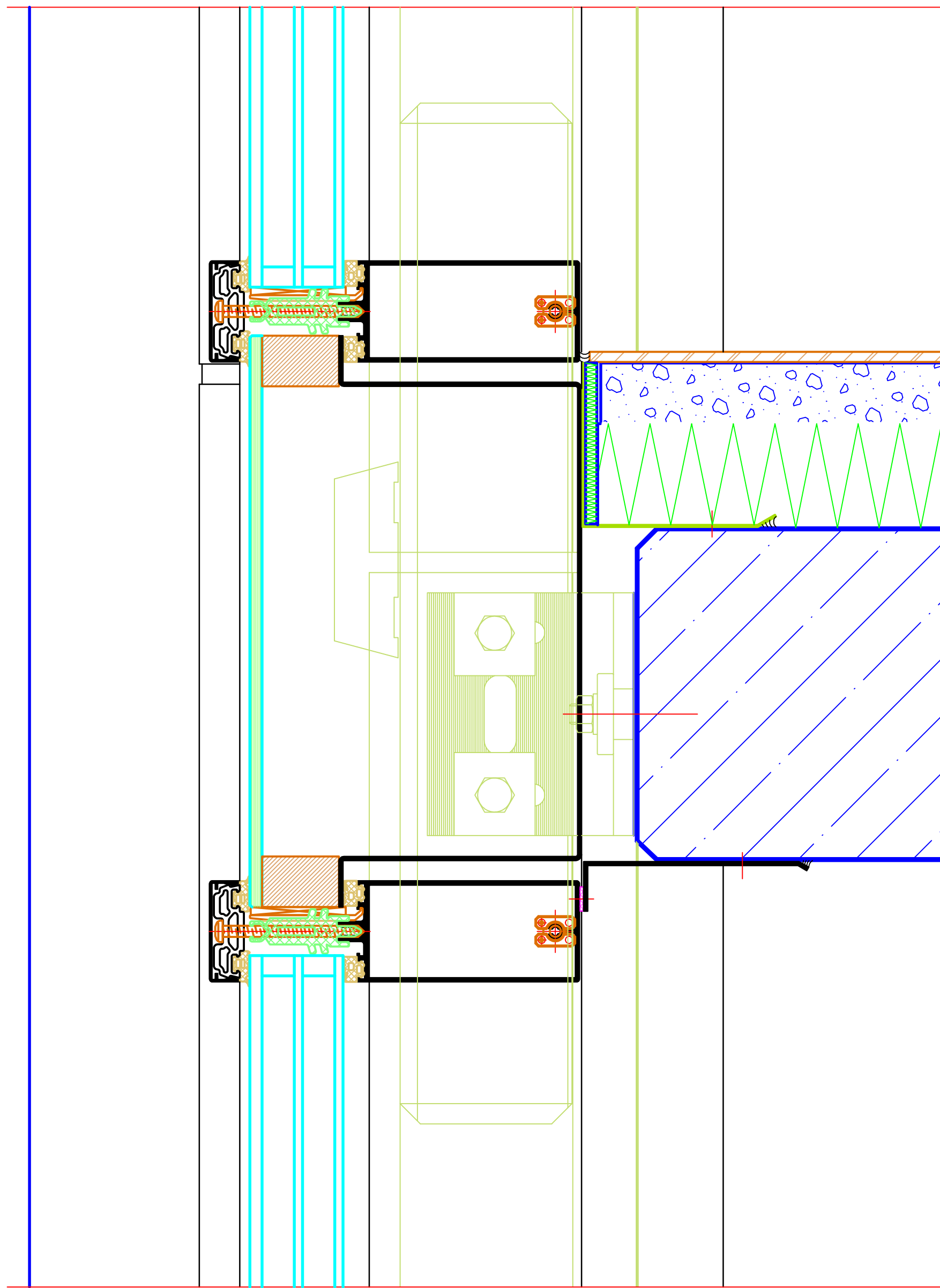


PHI Deckenanschluss  
 PHI intermediate floor attachment



M 1:2

PHI Deckenanschluss SI Green  
 PHI intermediate floor attachment - SI Green



M 1:2

NO.	DATE	REVISION	BY	CHECKED BY
1	2024-01-15	Initial	J. Doe	M. Smith
2	2024-02-01	Revised	J. Doe	M. Smith
3	2024-03-10	Final	J. Doe	M. Smith

Project Name	Riva Baukörperanschlüsse	Project Location	Germany
Client	Riva Attachments to building structure	Architect	Architect
Product	Facade RIVA FWS SI Green	Manufacturer	BENEDICT + RIVA
Version	Facade RIVA FWS SI Green	Scale	1:1

BENEDICT + RIVA		BENEDICT + RIVA GmbH	
RIVA Baukörperanschlüsse		RIVA Baukörperanschlüsse	
RIVA Baukörperanschlüsse		RIVA Baukörperanschlüsse	
Product Name	Facade RIVA FWS SI Green	Product Code	SI Green
Product Type	SI Green	Product Size	SI Green
Product Color	SI Green	Product Weight	SI Green
Product Material	SI Green	Product Price	SI Green