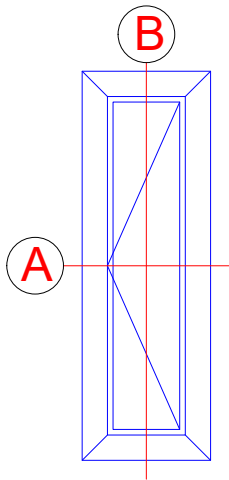
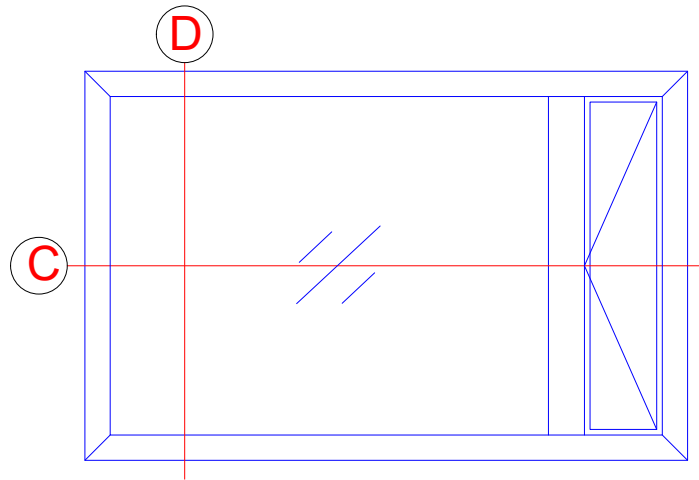


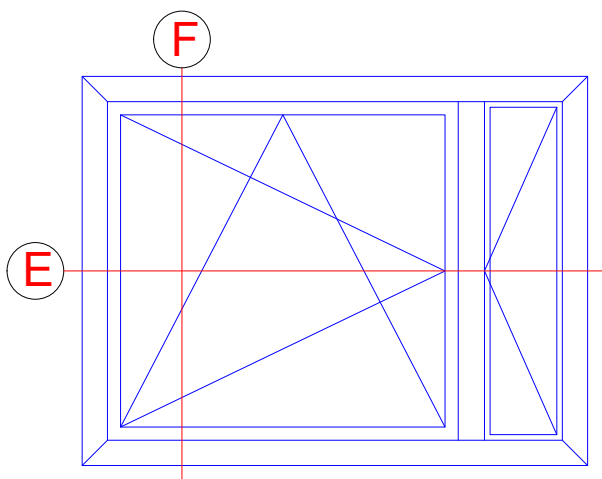
Lüftungsflügel
Ventilation vent



Festfeld mit Lüftungsflügel
Fixed light with ventilation vent



Fenster mit Lüftungsflügel
Window with ventilation vent



Einsatzelemente sind in Fassadensysteme zu finden
Insert units can be found in façade systems

INDEX	DATUM	ÄNDERUNG	GEZEICHNET	GEPRÜFT
INDEX	DATE	CHANGE	DESIGNED BY	CHECKED BY
PLANINHALT PLAN CONTENT Riva Elementbeispiele Riva Unit examples				DATUM DATE
PROJEKT PROJECT Fenster RIVA AWS 90 SI+ Lüftungsflügel Window RIVA AWS 90 SI+ Ventilation vent				PROJEKT NR. PROJECT NR.
BAUHERR CLIENT -				
PLANVERFASSER PLANNER BENEDICT + RIVA BENEDICT + RIVA GmbH Rüchelstrasse 13 04229 Leipzig, Germany				
ANSPRECHPARTNER CONTACT PERSON		Matthias Anderle		
PLANART PLANNING TYPE	STATUS STATUS	PLANFORMAT FORMAT DIN A4	MAßTAB SCALE -	GEZEICHNET DESIGNED BY B.J.Ni
PLANNUMMER DOCUMENT NUMBER -				

Technische Informationen

Technical information

Prüfungen und Normen **

Tests and standards

Wärmedämmung nach DIN EN ISO 1077-2 Thermal insulation in accordance with DIN EN ISO 1077-2	bis $U_w = 1,0 \text{ W}/(\text{m}^2\text{K})$ To $U_w = 1.0 \text{ W}/(\text{m}^2\text{K})$
Schalldämmung nach DIN EN ISO 140-3 Sound reduction in accordance with DIN EN ISO 140-3	$\leq 46 \text{ dB}$
Einbruchhemmung nach DIN V ENV 1627 Burglar resistance in accordance with DIN V ENV 1627	Klasse RC 2 Class RC 2
Luftdurchlässigkeit nach DIN EN 12207 Air permeability in accordance with DIN EN 12207	Klasse 4 Class 4
Schlagregendichtheit nach DIN EN 12208 Watertightness in accordance with DIN EN 12208	Klasse 9a Class 9a
Windlastwiderstand nach DIN EN 12210* Wind load resistance in accordance with DIN EN 12210	Klasse C5/B5 Class C5 / B5
Mechanische Beanspruchung nach DIN EN 13115 Mechanical loading in accordance with DIN EN 13115	Klasse 4 Class 4
Dauerfunktion nach DIN EN 12400 Durability in accordance with DIN EN 12400	Klasse 3 Class 3
Gebrauchssicherheit nach DIN EN 13126-5 (Öffnungsbegrenzer) Safety in use in accordance with DIN EN 13126-5 (limiting stay)	Klasse 2/0 + 3/0 Class 2/0 + 3/0

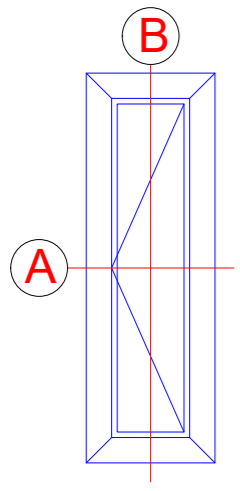
* Durchbiegungsverhalten profilabhängig
The amount of deflection will depend on the profile

** Die Angaben beschreiben die Bestwerte des Gesamtsystems.
Die Eigenschaften einer jeweils gewählten Ausführungsvariante oder Elementkombination sind im Einzelfall anhand der ausführlichen Prüfdokumentation zu bestimmen.
The information describes the optimum values of the entire system.
The properties of a selected design option or unit combination have to be determined individually based on the comprehensive test documentation.

INDEX	DATUM	ÄNDERUNG	GEZEICHNET	GEPRÜFT
INDEX	DATE	CHANGE	DESIGNED BY	CHECKED BY
PLANINHALT PLAN CONTENT				DATUM DATE
Riva Elementbeispiele Riva Unit examples				
PROJEKT PROJECT				PROJEKT NR. PROJECT NR.
Fenster RIVA AWS 90 SI+ Lüftungsflügel Window RIVA AWS 90 SI+ Ventilation vent				
BAUHERR CLIENT				
-				
PLANVERFASSER PLANNER				
BENEDICT + RIVA			BENEDICT + RIVA GmbH R5delstrasse 13 04229 Leipzig, Germany	
ANSPRECHPARTNER CONTACT PERSON		Matthias Anderle		
PLANART PLANNING TYPE	STATUS STATUS	PLANFORMAT FORMAT	MAßSTAB SCALE	GEZEICHNET DESIGNED BY
-	-	DIN A4	-	B.J.Ni
PLANNUMMER DOCUMENT NUMBER				
-				

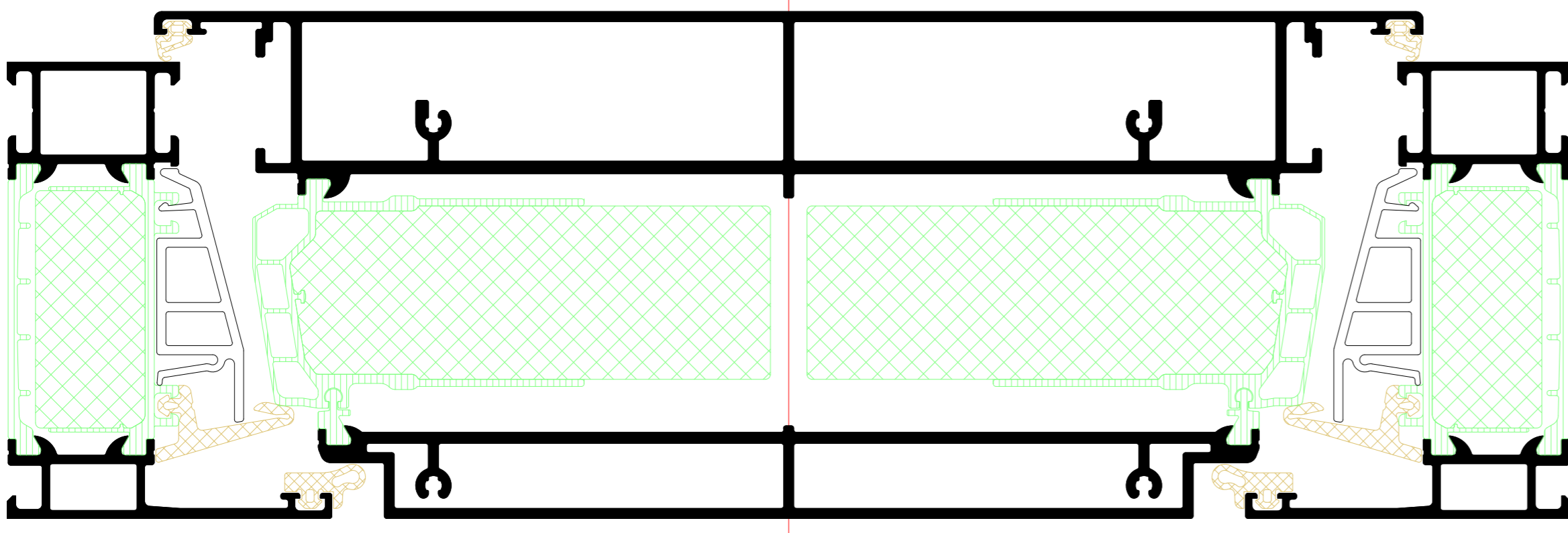


Lüftungsflügel
Ventilation vent

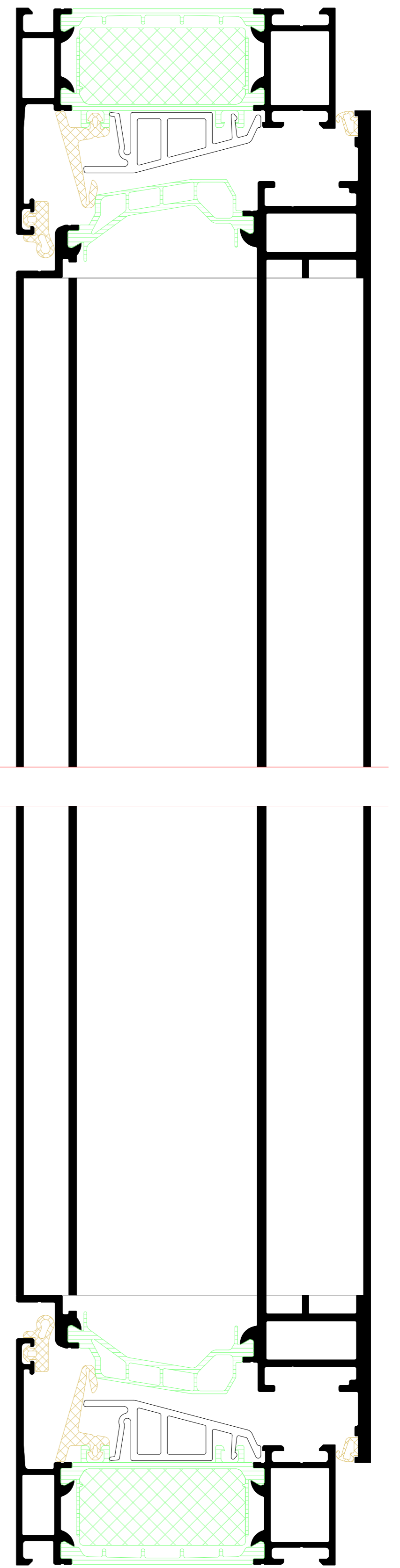


A

Lüftungsflügel 250 mm
Ventilation vent 250 mm

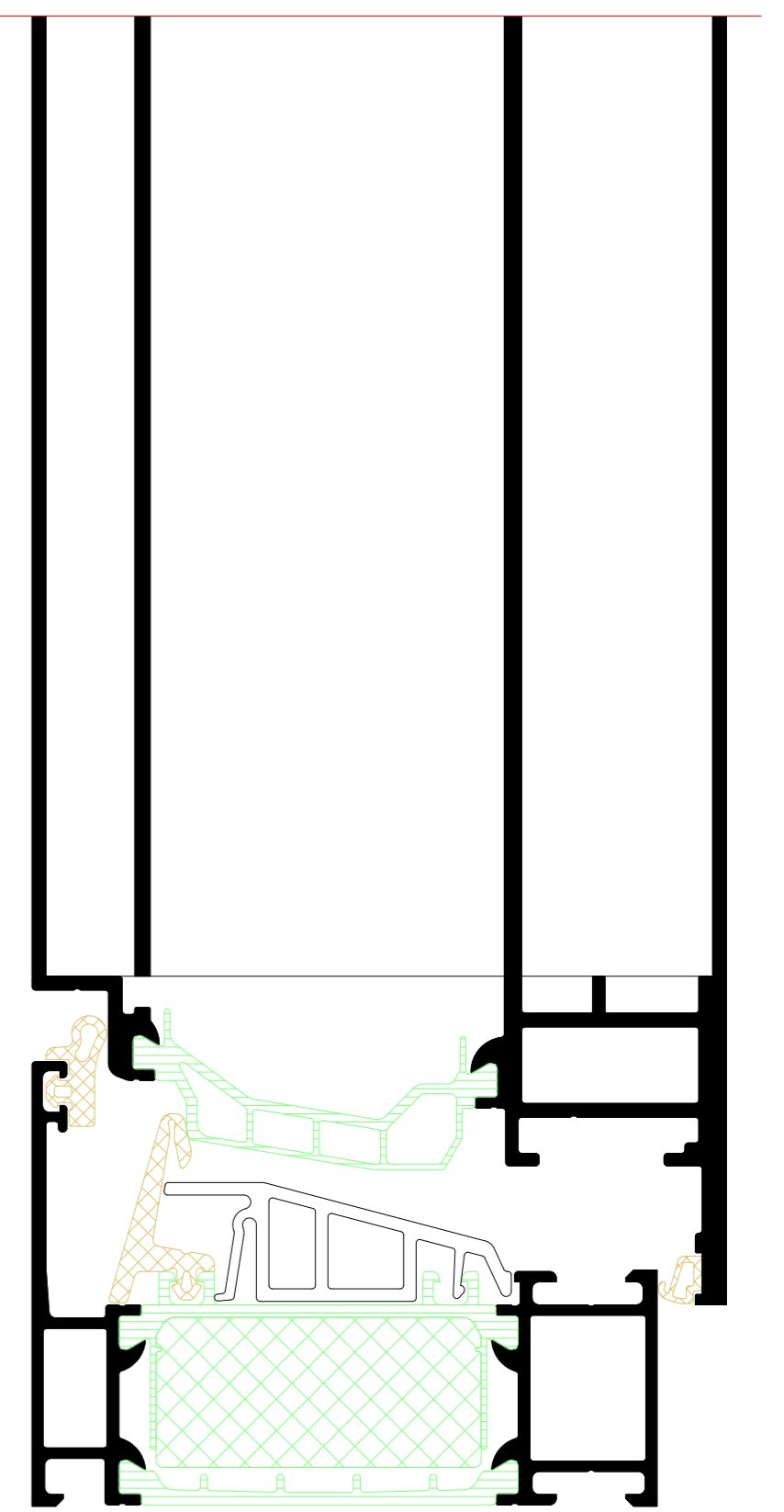
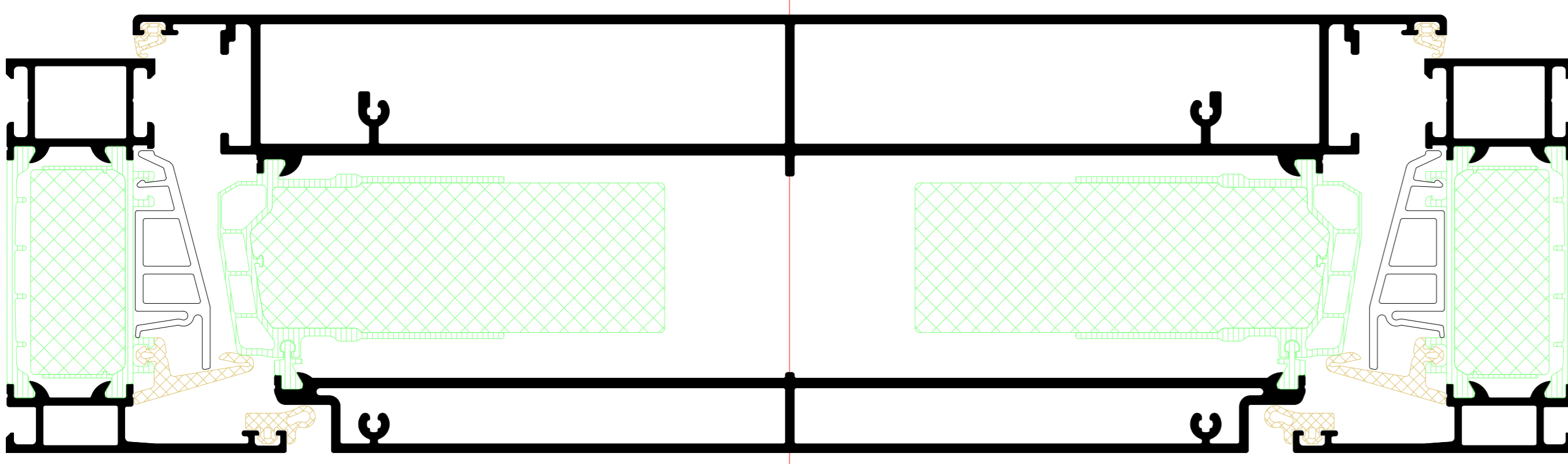


B



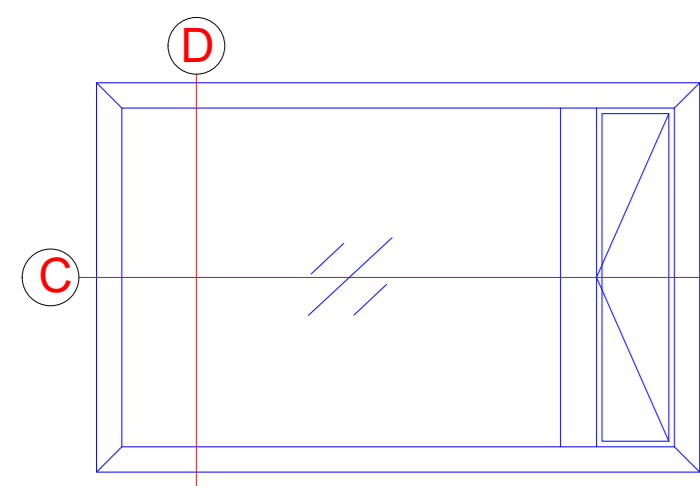
A

Lüftungsflügel 300 mm
Ventilation vent 300 mm

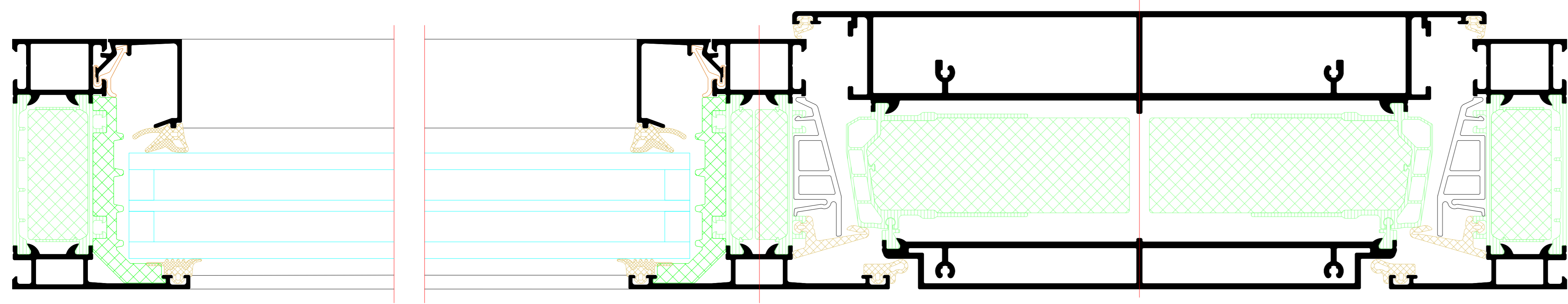


INDEX	DATE	REVISION	DESIGNED BY	CHECKED BY	
PLANNING					
PLANNING					
PROJECT					
Riva Elementarschnitte					
Riva Unit section details					
PROJECT					
Fenster RIVA AWS 90 SI+ Lüftungsflügel					
Window RIVA AWS 90 SI+ Ventilation vent					
OWNER					
CLIENT					
PLANNING					
BENEDICT + RIVA					
BENEDICT + RIVA GmbH					
Rödelstraße 19					
04229 Leipzig, Germany					
PLANNING	STATUS	PLANNING	SCALE	DESIGNED BY	CHECKED BY
PLANNING	STATUS	PLANNING	SCALE	DESIGNED BY	CHECKED BY
PLANNING	STATUS	PLANNING	SCALE	DESIGNED BY	CHECKED BY
PLANNING	STATUS	PLANNING	SCALE	DESIGNED BY	CHECKED BY

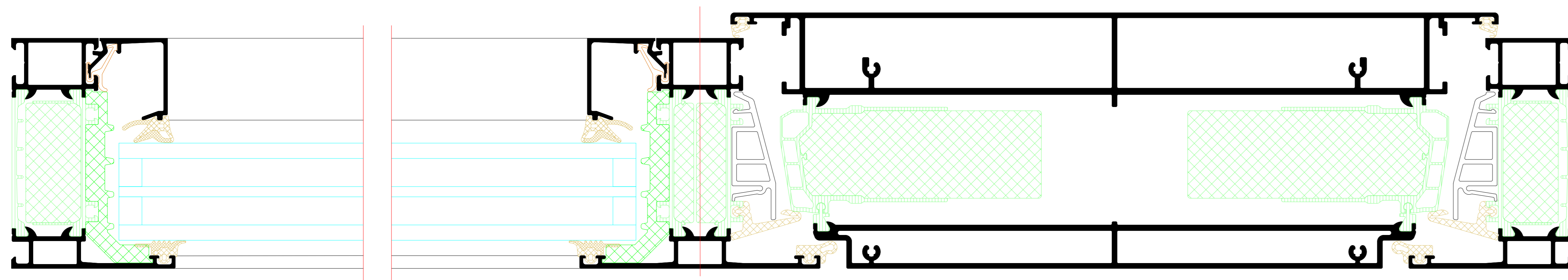
Festfeld mit Lüftungsflügel
Fixed light with ventilation vent



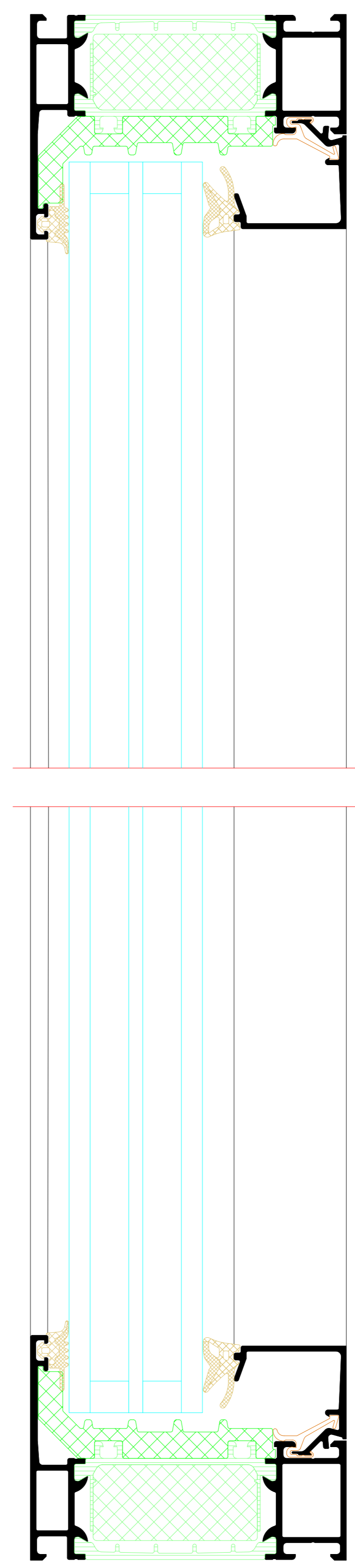
C Lüftungsflügel 250 mm
Ventilation vent 250 mm



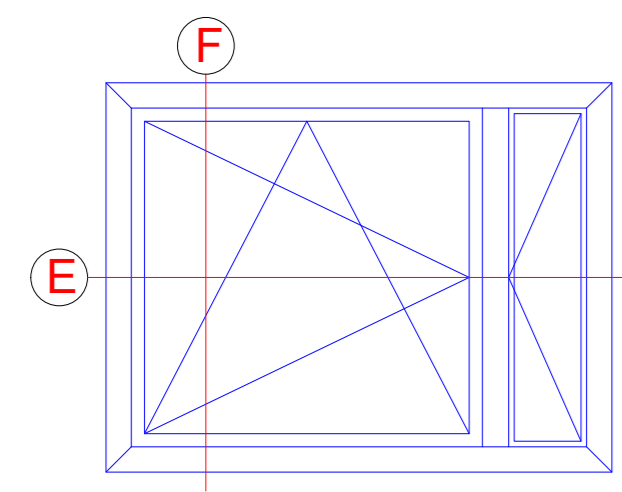
C Lüftungsflügel 300 mm
Ventilation vent 300 mm



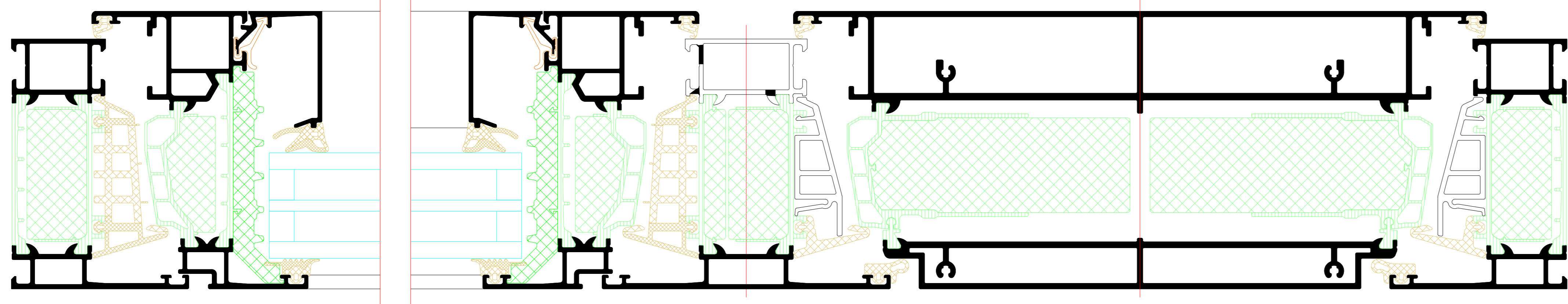
D



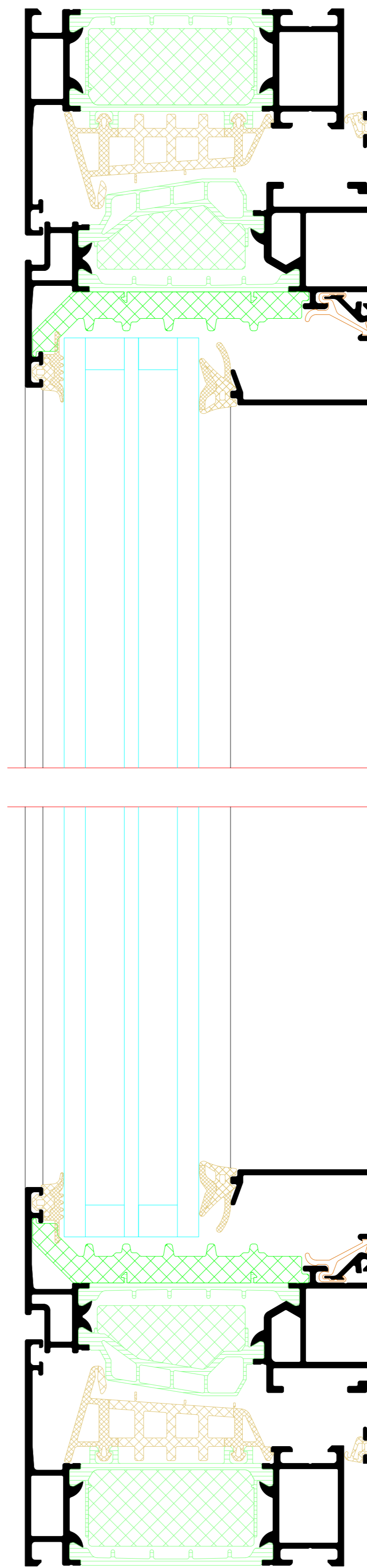
Fenster mit Lüftungsflügel
Window with ventilation vent



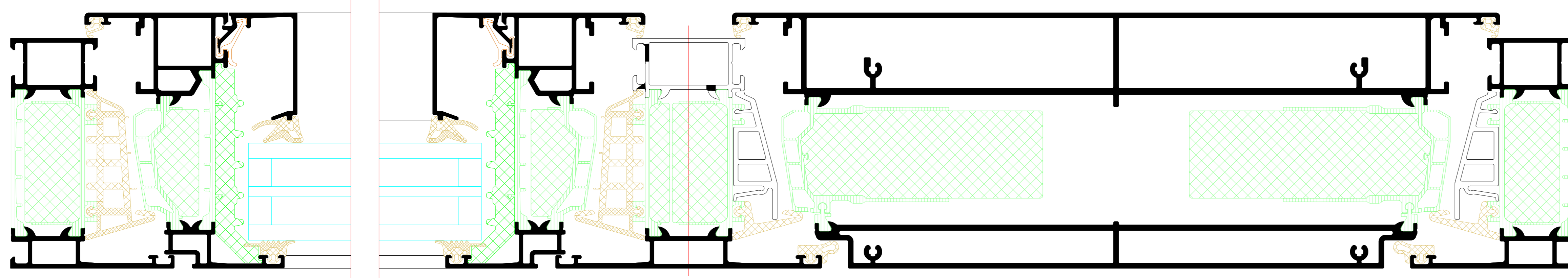
E Lüftungsflügel 250 mm
Ventilation vent 250 mm



F



E Lüftungsflügel 300 mm
Ventilation vent 300 mm



NO.	DATE	VERSION	REVISION	BY
001	01.10.2023	01		
<p>Project: Riva Elemente Riva Unit section details</p> <p>Product: Fenster RIVA AWS 90 SH Lüftungsflügel Window RIVA AWS 90 SH Ventilation vent</p>				
<p>Manufacturer: BENEDICT + RIVA Benedict + Riva GmbH D-82031 Leutkirch, Germany</p>				

