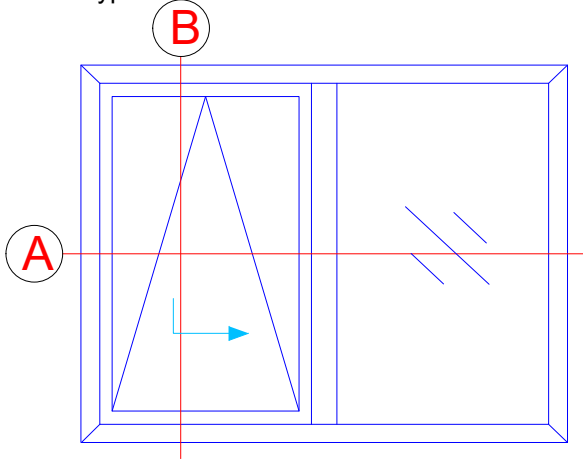


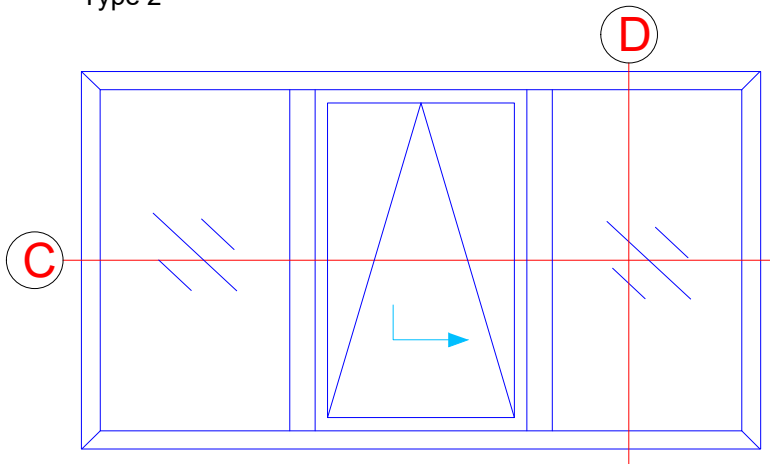
Typ 1

Type 1



Typ 2

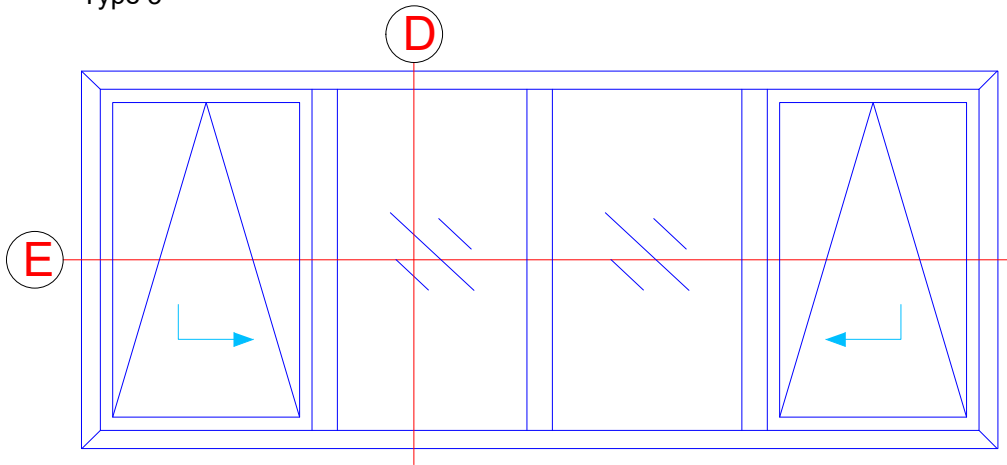
Type 2



INDEX	DATUM	ÄNDERUNG	GEZEICHNET	GEPRÜFT	
INDEX	DATE	CHANGE	DESIGNED BY	CHECKED BY	
PLANINHALT PLAN CONTENT				DATUM DATE	
Riva Elementbeispiele Riva Unit examples					
PROJEKT PROJECT				PROJEKT NR. PROJECT NR.	
Fenster RIVA AWS 90 SI+ PASK barrierefrei Window RIVA AWS 90 SI+ Tilt/slide easy access					
BAUHERR CLIENT					
-					
PLANVERFASSER PLANNER					
BENEDICT + RIVA			BENEDICT + RIVA GmbH Rüchelstrasse 13 04229 Leipzig, Germany		
ANSPRECHPARTNER CONTACT PERSON		Matthias Anderle			
PLANART PLANNING TYPE	STATUS STATUS	PLANFORMAT FORMAT	MAßTAB SCALE	GEZEICHNET DESIGNED BY	GEPRÜFT CHECKED BY
-	-	DIN A4	-	B.J.Ni	M.A.
PLANNUMMER DOCUMENT NUMBER					
-					

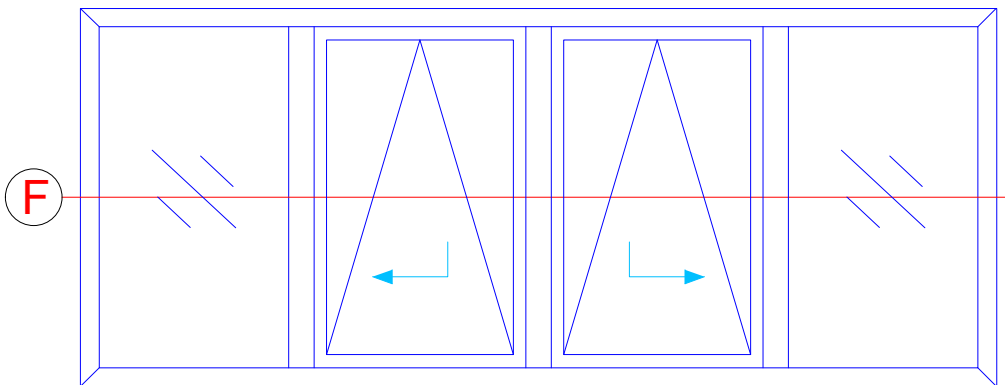
Typ 3

Type 3



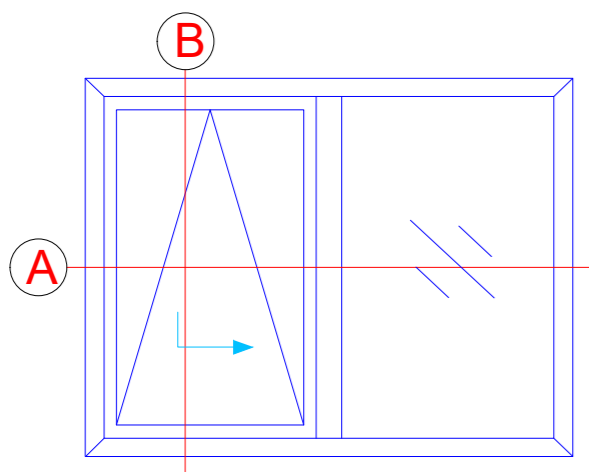
Typ 4

Type 4

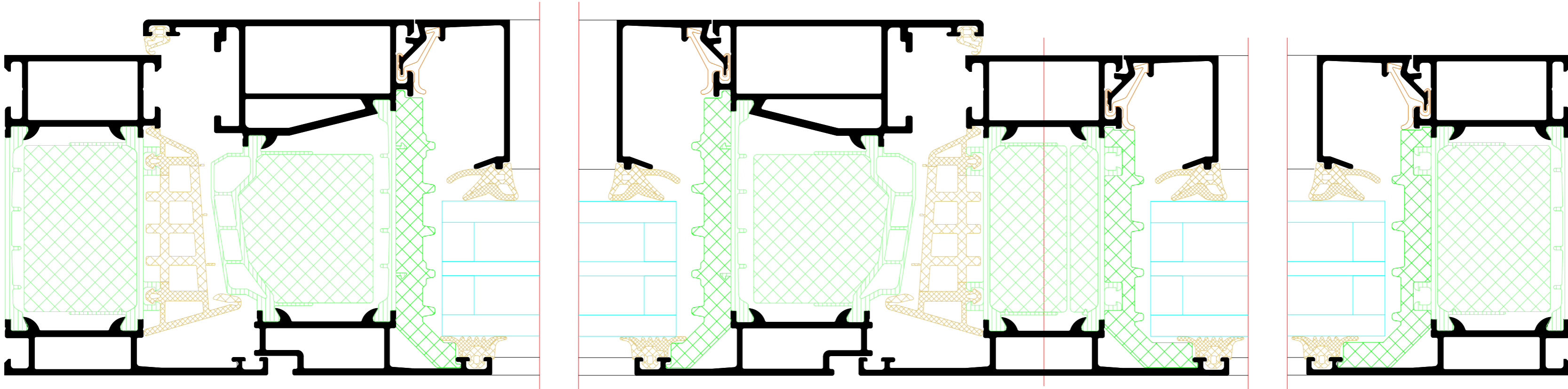


-	-	-	-	-
INDEX	DATUM	ÄNDERUNG	GEZEICHNET	GEPRÜFT
INDEX	DATE	CHANGE	DESIGNED BY	CHECKED BY
PLANINHALT PLAN CONTENT Riva Elementbeispiele Riva Unit examples				DATUM DATE
PROJEKT PROJECT Fenster RIVA AWS 90 SI+ PASK barrierefrei Window RIVA AWS 90 SI+ Tilt/slide easy access				PROJEKT NR. PROJECT NR.
BAUHERR CLIENT -				
PLANVERFASSER PLANNER BENEDICT + RIVA BENEDICT + RIVA GmbH Rödelstrasse 13 04229 Leipzig, Germany				
ANSPRECHPARTNER CONTACT PERSON		Matthias Anderle		
PLANART PLANNING TYPE	STATUS STATUS	PLANFORMAT FORMAT	MAßSTAB SCALE	GEZEICHNET DESIGNED BY
-	-	DIN A4	-	B.J.Ni
PLANNUMMER DOCUMENT NUMBER -				

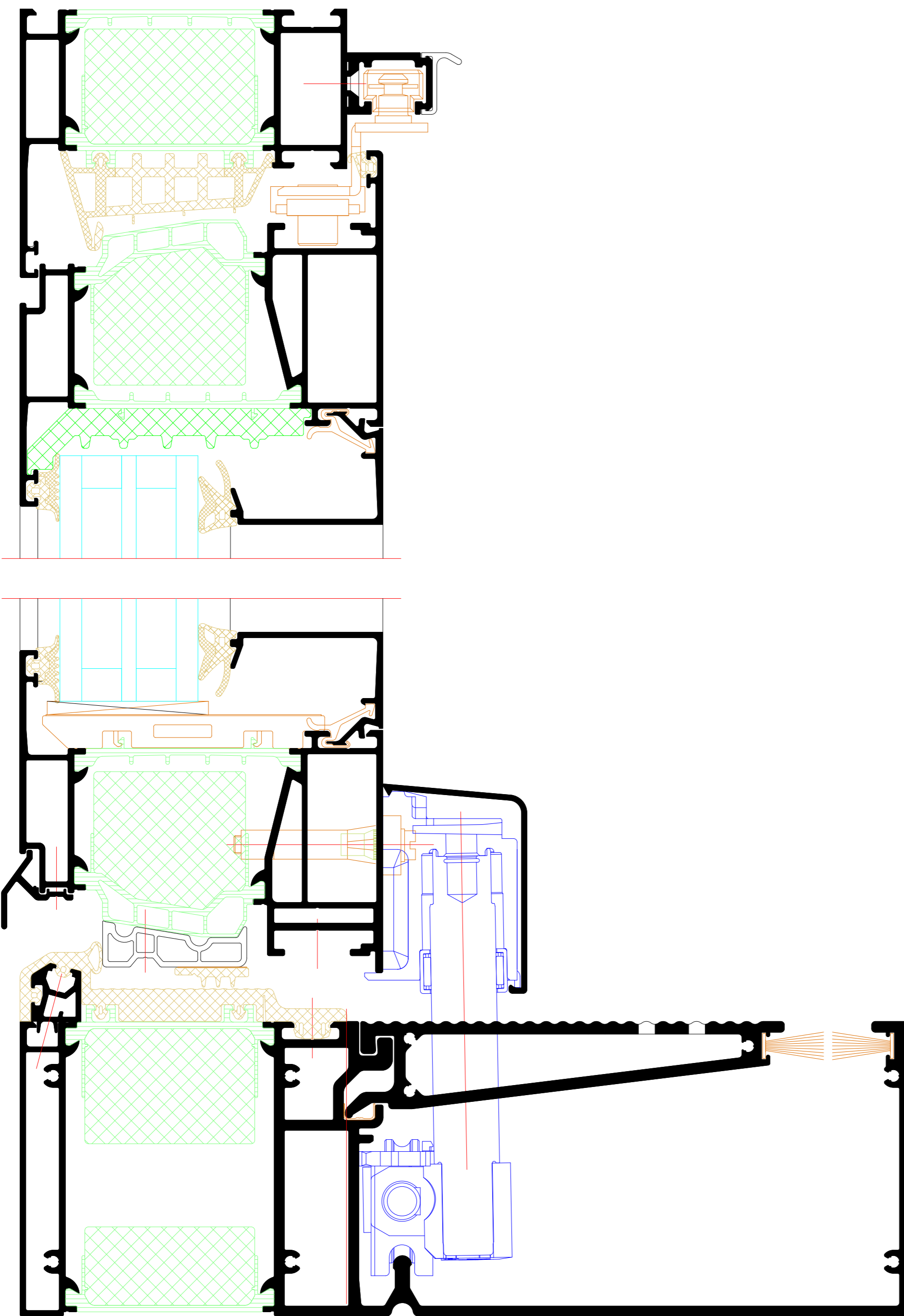
Typ 1
Type 1



A



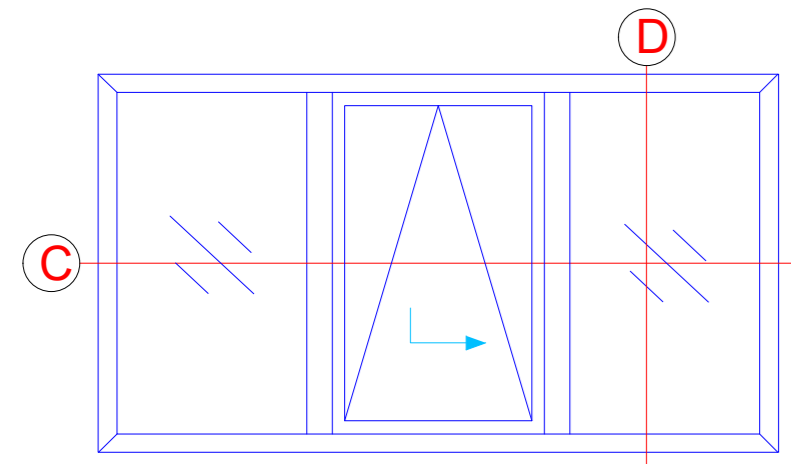
B



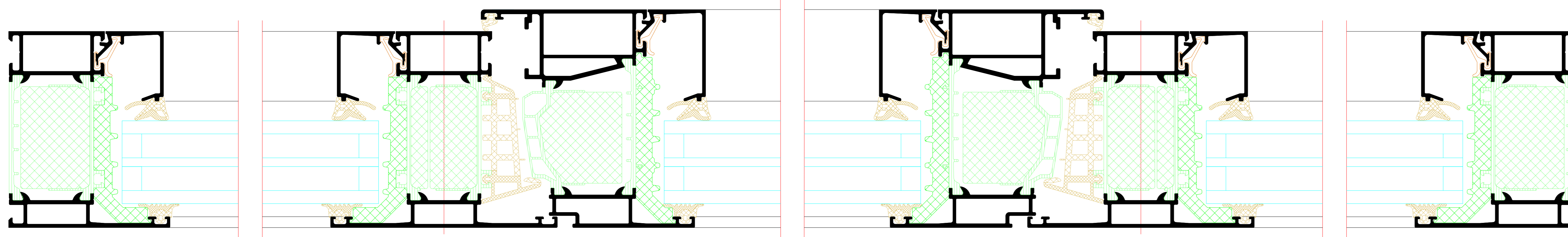
BENEDICT
+ RIVA

INDEX	DATE	REVISION	DESIGNED BY	CHECKED BY
PLANNING				
PLANNING				
Riva Elementschritte				
Riva Unit section details				
PROJECT	Fenster RIVA AWS 90 SI+ PASK barrierefrei			PROJECT NO.
PROJECT	Window RIVA AWS 90 SI+ Tilt/Slide easy access			PROJECT NO.
OWNER	CLIENT			
PLANNING	PLANNER			
ANSPRECHPARTNER		BENEDICT + RIVA		
CONTACT PERSON		Rüdiger Straube 19		
PLANNING	STATUS	PLANNING	SCALE	DESIGNED BY
PLANNING	STATUS	PLANNING	SCALE	DESIGNED BY
PLANNING	STATUS	PLANNING	SCALE	DESIGNED BY
PLANNING	STATUS	PLANNING	SCALE	DESIGNED BY

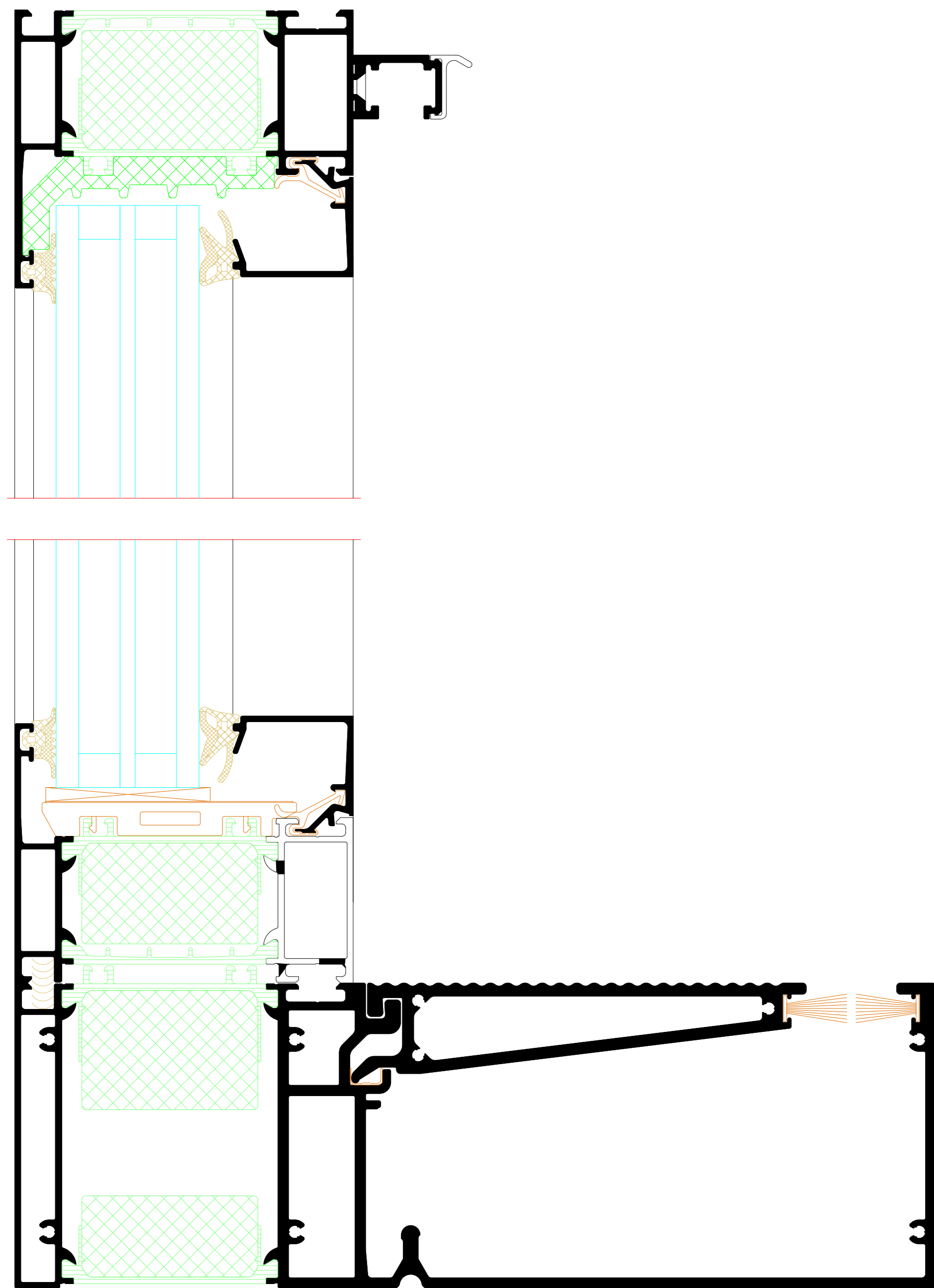
Typ 2
Type 2



C



D



NO.	DATE	STATUS	DESIGNER	GROUP
001	01.10.2018	01	BENEDICT + RIVA	01
002	02.10.2018	02	BENEDICT + RIVA	02
003	03.10.2018	03	BENEDICT + RIVA	03
004	04.10.2018	04	BENEDICT + RIVA	04
005	05.10.2018	05	BENEDICT + RIVA	05
006	06.10.2018	06	BENEDICT + RIVA	06
007	07.10.2018	07	BENEDICT + RIVA	07
008	08.10.2018	08	BENEDICT + RIVA	08
009	09.10.2018	09	BENEDICT + RIVA	09
010	10.10.2018	10	BENEDICT + RIVA	10
011	11.10.2018	11	BENEDICT + RIVA	11
012	12.10.2018	12	BENEDICT + RIVA	12
013	13.10.2018	13	BENEDICT + RIVA	13
014	14.10.2018	14	BENEDICT + RIVA	14
015	15.10.2018	15	BENEDICT + RIVA	15
016	16.10.2018	16	BENEDICT + RIVA	16
017	17.10.2018	17	BENEDICT + RIVA	17
018	18.10.2018	18	BENEDICT + RIVA	18
019	19.10.2018	19	BENEDICT + RIVA	19
020	20.10.2018	20	BENEDICT + RIVA	20
021	21.10.2018	21	BENEDICT + RIVA	21
022	22.10.2018	22	BENEDICT + RIVA	22
023	23.10.2018	23	BENEDICT + RIVA	23
024	24.10.2018	24	BENEDICT + RIVA	24
025	25.10.2018	25	BENEDICT + RIVA	25
026	26.10.2018	26	BENEDICT + RIVA	26
027	27.10.2018	27	BENEDICT + RIVA	27
028	28.10.2018	28	BENEDICT + RIVA	28
029	29.10.2018	29	BENEDICT + RIVA	29
030	30.10.2018	30	BENEDICT + RIVA	30
031	31.10.2018	31	BENEDICT + RIVA	31
032	01.11.2018	32	BENEDICT + RIVA	32
033	02.11.2018	33	BENEDICT + RIVA	33
034	03.11.2018	34	BENEDICT + RIVA	34
035	04.11.2018	35	BENEDICT + RIVA	35
036	05.11.2018	36	BENEDICT + RIVA	36
037	06.11.2018	37	BENEDICT + RIVA	37
038	07.11.2018	38	BENEDICT + RIVA	38
039	08.11.2018	39	BENEDICT + RIVA	39
040	09.11.2018	40	BENEDICT + RIVA	40
041	10.11.2018	41	BENEDICT + RIVA	41
042	11.11.2018	42	BENEDICT + RIVA	42
043	12.11.2018	43	BENEDICT + RIVA	43
044	13.11.2018	44	BENEDICT + RIVA	44
045	14.11.2018	45	BENEDICT + RIVA	45
046	15.11.2018	46	BENEDICT + RIVA	46
047	16.11.2018	47	BENEDICT + RIVA	47
048	17.11.2018	48	BENEDICT + RIVA	48
049	18.11.2018	49	BENEDICT + RIVA	49
050	19.11.2018	50	BENEDICT + RIVA	50
051	20.11.2018	51	BENEDICT + RIVA	51
052	21.11.2018	52	BENEDICT + RIVA	52
053	22.11.2018	53	BENEDICT + RIVA	53
054	23.11.2018	54	BENEDICT + RIVA	54
055	24.11.2018	55	BENEDICT + RIVA	55
056	25.11.2018	56	BENEDICT + RIVA	56
057	26.11.2018	57	BENEDICT + RIVA	57
058	27.11.2018	58	BENEDICT + RIVA	58
059	28.11.2018	59	BENEDICT + RIVA	59
060	29.11.2018	60	BENEDICT + RIVA	60
061	30.11.2018	61	BENEDICT + RIVA	61
062	01.12.2018	62	BENEDICT + RIVA	62
063	02.12.2018	63	BENEDICT + RIVA	63
064	03.12.2018	64	BENEDICT + RIVA	64
065	04.12.2018	65	BENEDICT + RIVA	65
066	05.12.2018	66	BENEDICT + RIVA	66
067	06.12.2018	67	BENEDICT + RIVA	67
068	07.12.2018	68	BENEDICT + RIVA	68
069	08.12.2018	69	BENEDICT + RIVA	69
070	09.12.2018	70	BENEDICT + RIVA	70
071	10.12.2018	71	BENEDICT + RIVA	71
072	11.12.2018	72	BENEDICT + RIVA	72
073	12.12.2018	73	BENEDICT + RIVA	73
074	13.12.2018	74	BENEDICT + RIVA	74
075	14.12.2018	75	BENEDICT + RIVA	75
076	15.12.2018	76	BENEDICT + RIVA	76
077	16.12.2018	77	BENEDICT + RIVA	77
078	17.12.2018	78	BENEDICT + RIVA	78
079	18.12.2018	79	BENEDICT + RIVA	79
080	19.12.2018	80	BENEDICT + RIVA	80
081	20.12.2018	81	BENEDICT + RIVA	81
082	21.12.2018	82	BENEDICT + RIVA	82
083	22.12.2018	83	BENEDICT + RIVA	83
084	23.12.2018	84	BENEDICT + RIVA	84
085	24.12.2018	85	BENEDICT + RIVA	85
086	25.12.2018	86	BENEDICT + RIVA	86
087	26.12.2018	87	BENEDICT + RIVA	87
088	27.12.2018	88	BENEDICT + RIVA	88
089	28.12.2018	89	BENEDICT + RIVA	89
090	29.12.2018	90	BENEDICT + RIVA	90
091	30.12.2018	91	BENEDICT + RIVA	91
092	31.12.2018	92	BENEDICT + RIVA	92
093	01.01.2019	93	BENEDICT + RIVA	93
094	02.01.2019	94	BENEDICT + RIVA	94
095	03.01.2019	95	BENEDICT + RIVA	95
096	04.01.2019	96	BENEDICT + RIVA	96
097	05.01.2019	97	BENEDICT + RIVA	97
098	06.01.2019	98	BENEDICT + RIVA	98
099	07.01.2019	99	BENEDICT + RIVA	99
100	08.01.2019	100	BENEDICT + RIVA	100

