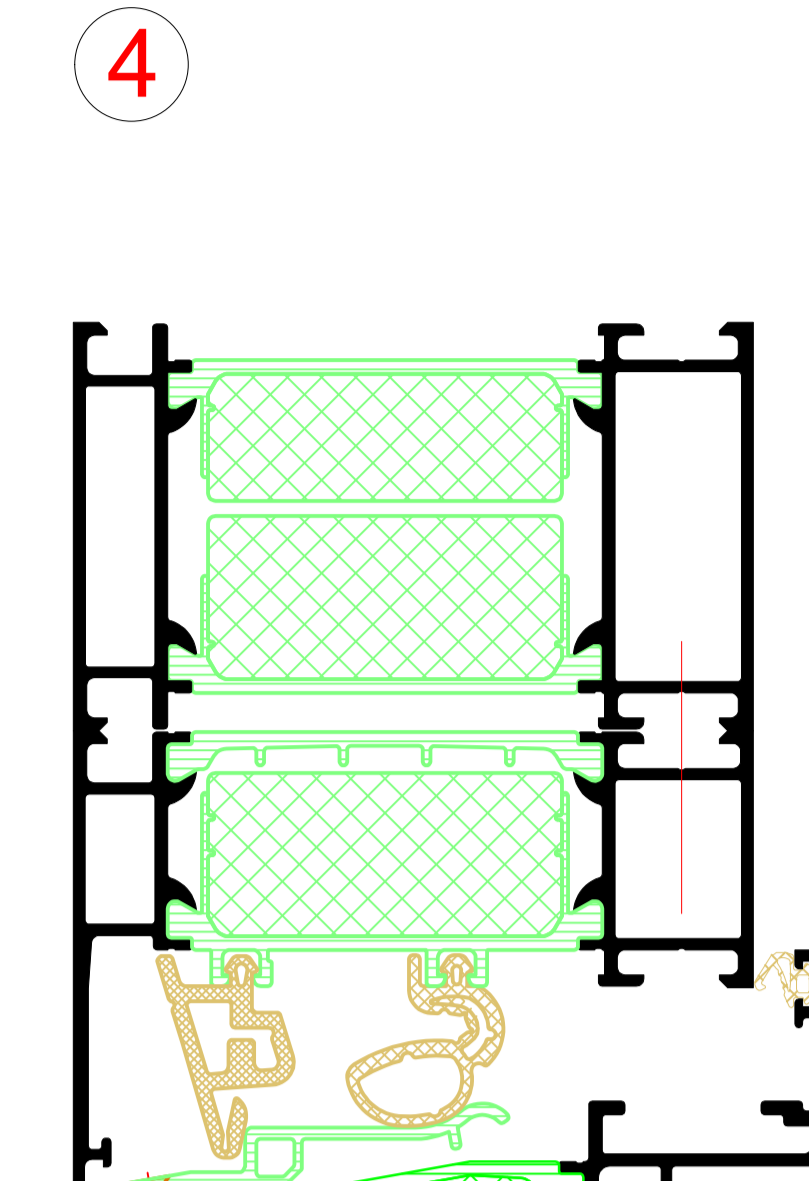
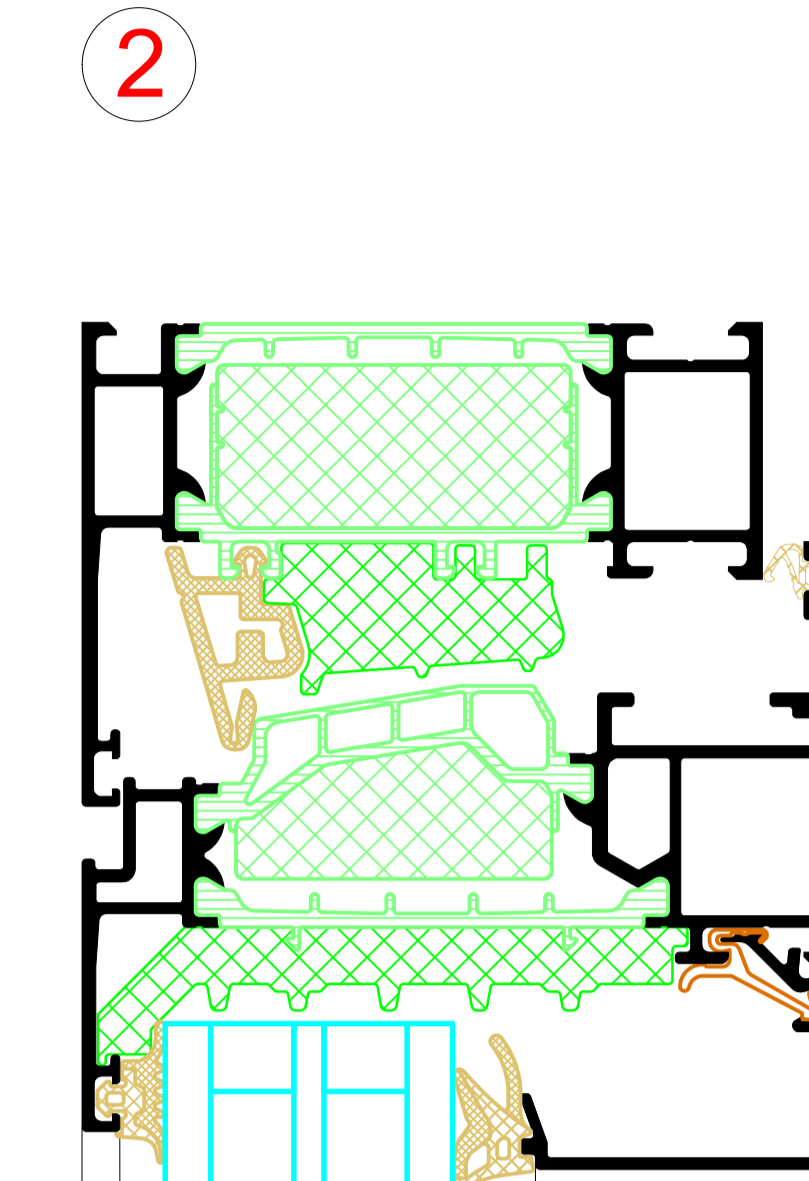
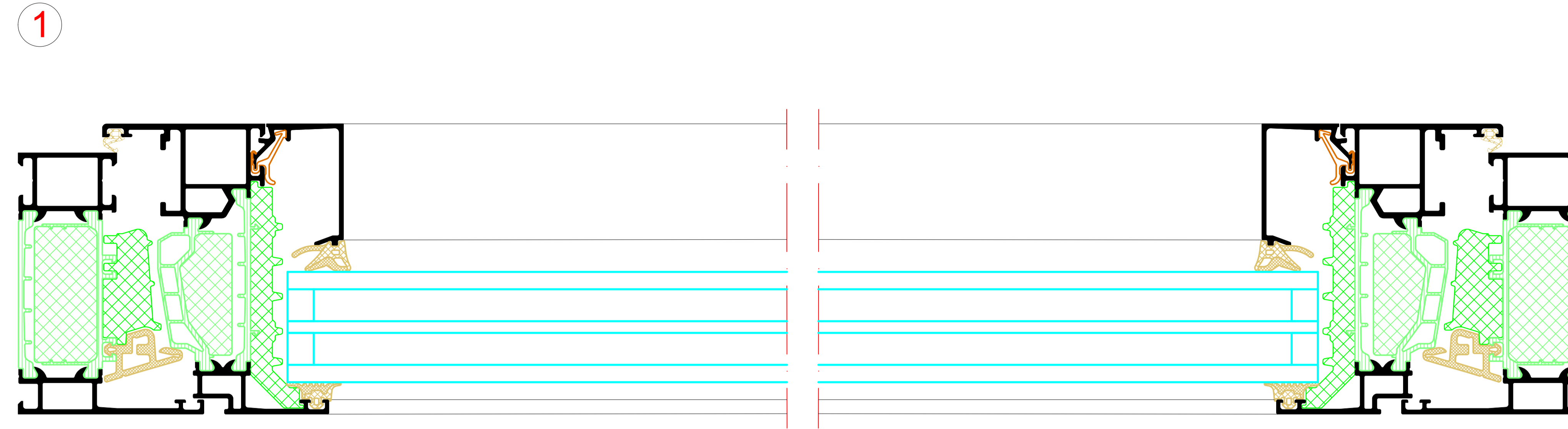
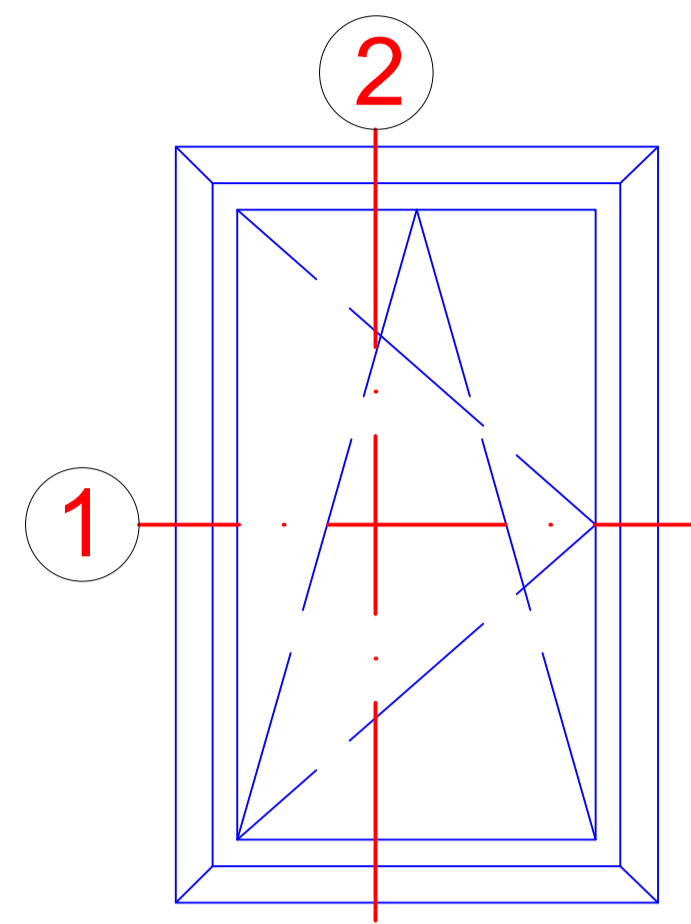
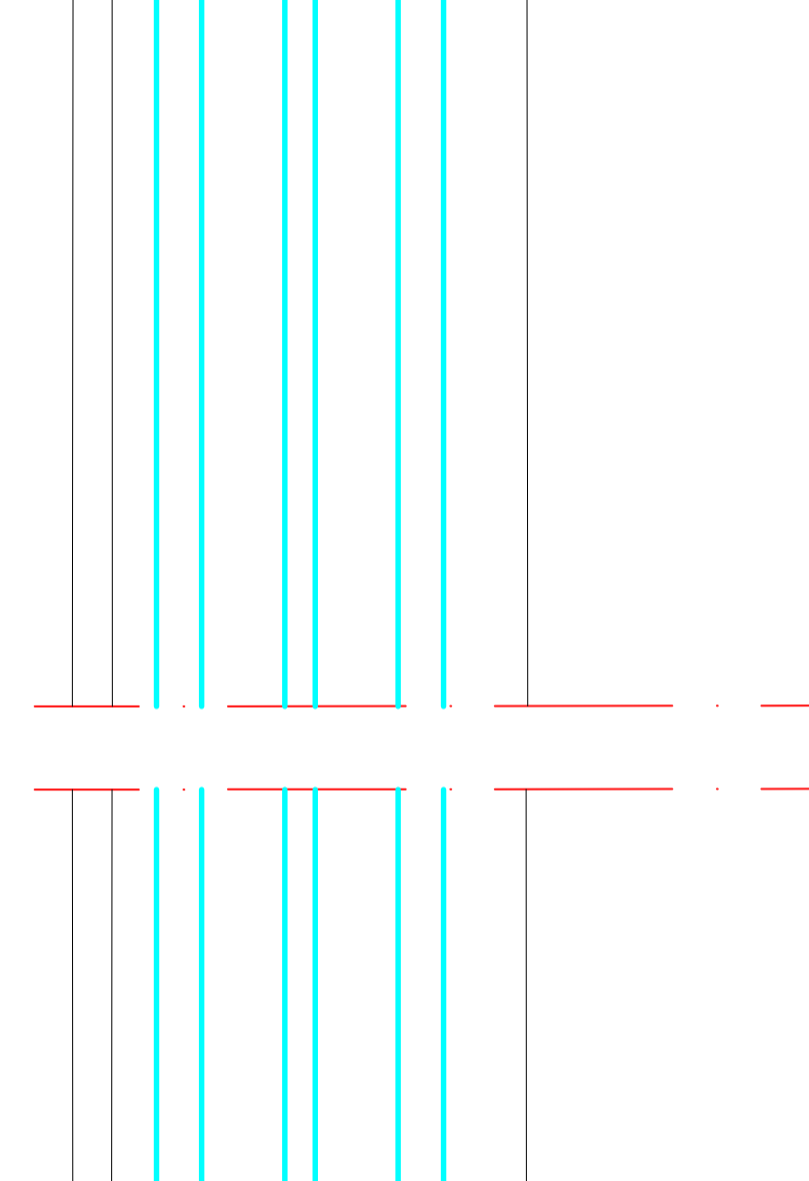
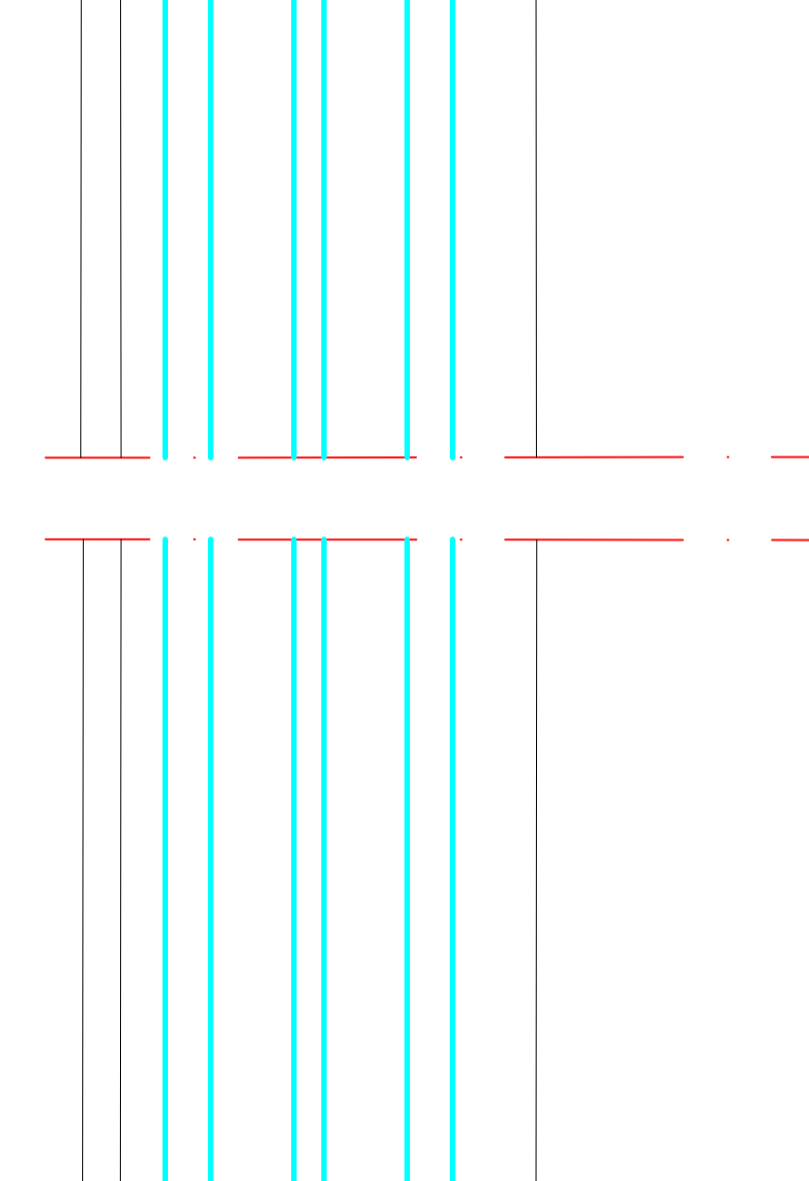
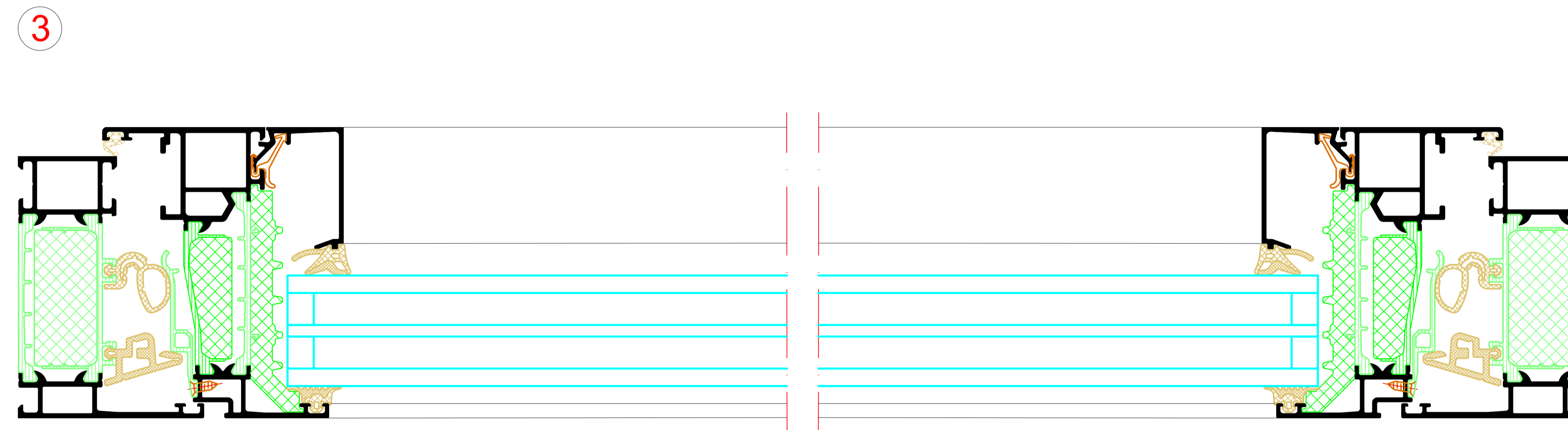
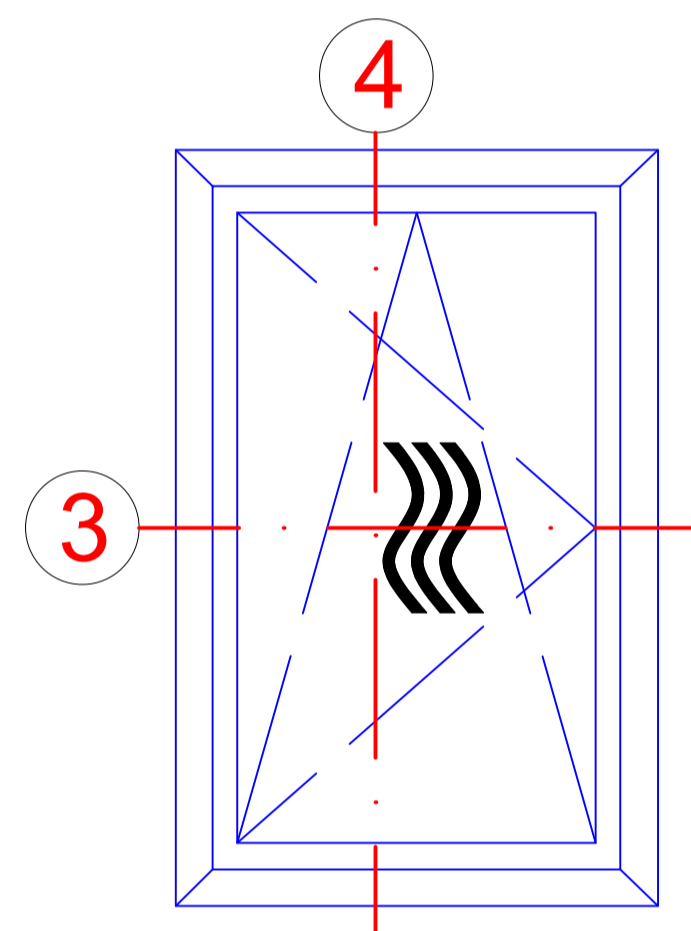


Einflügeliges Fenster
Single-vent window

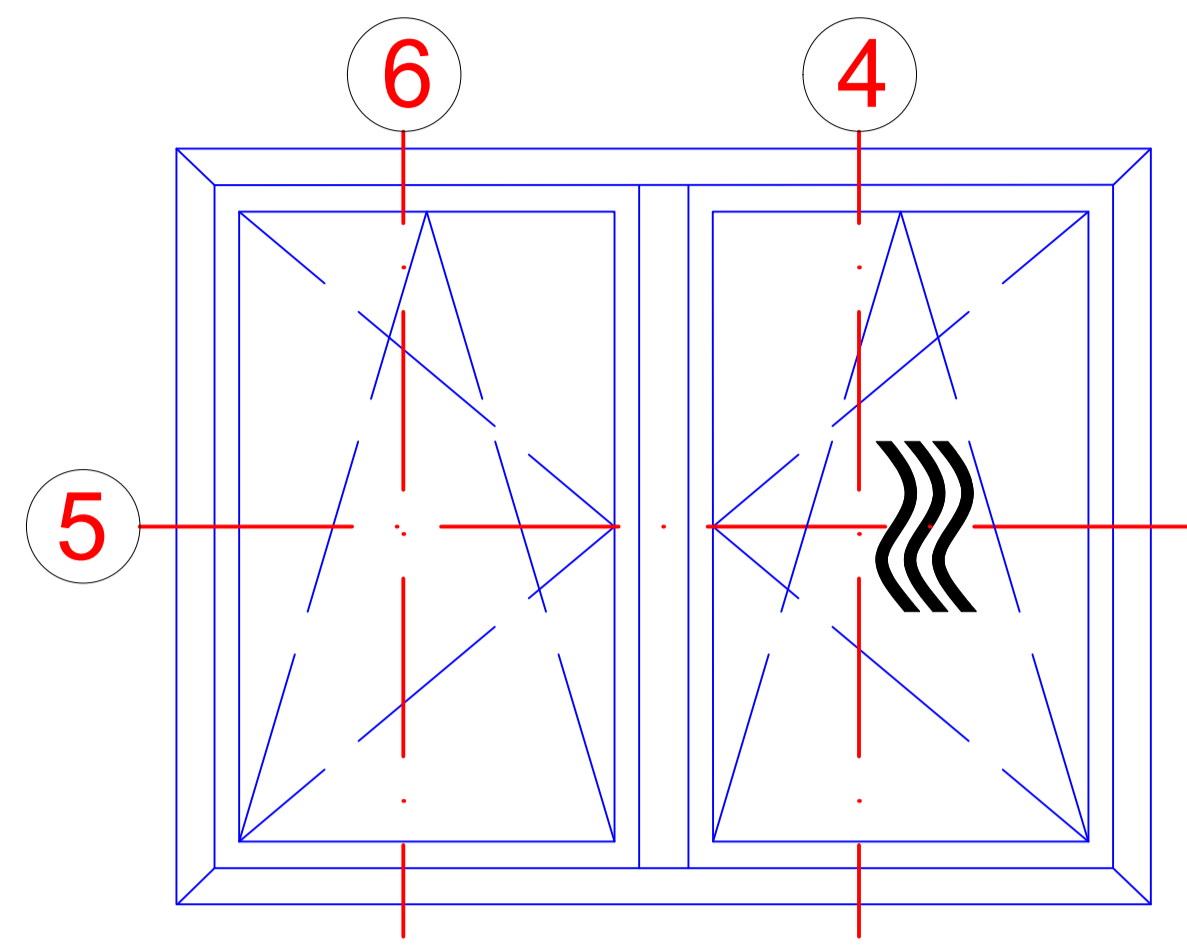


Einflügeliges Fenster AC.SI
Single-vent window AC.SI

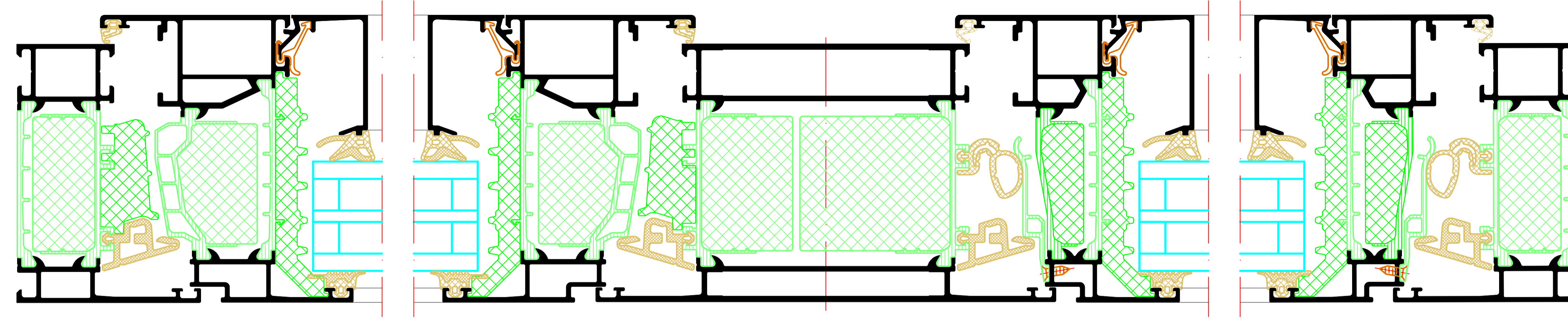


Titel	Seite	Version	Gezeichnet	Geprüft	Geplant
01	01	01	Bauer	Wagner	2023/01
Riva Elementschritte Riva Unit section details					
Fenster RIVA AWS 90 AC.SI Window RIVA AWS 90 AC.SI					
BENEDICT + RIVA					
BENEDICT + RIVA GmbH Krauss-Landwehr-Str. 11 42699 Solingen, Germany					

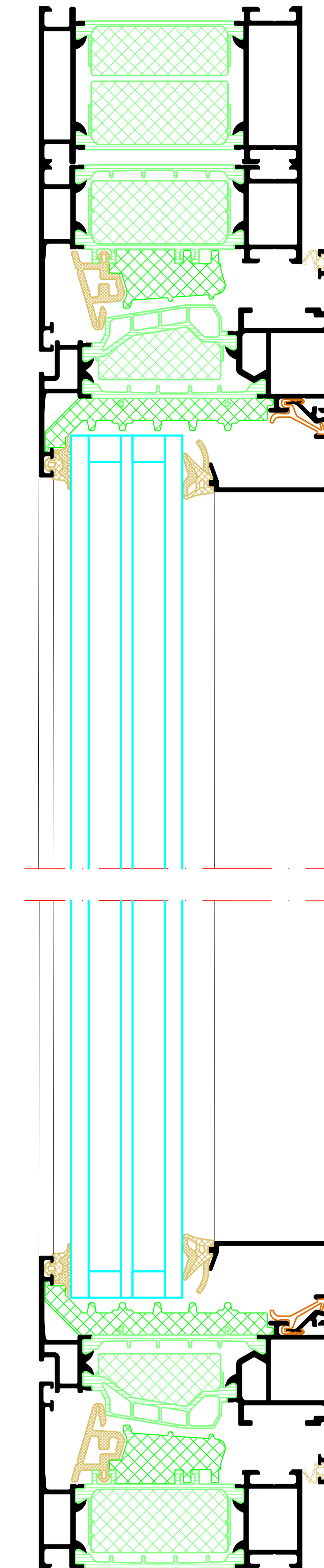
Zweiflügeliges Fenster
Double-vent window



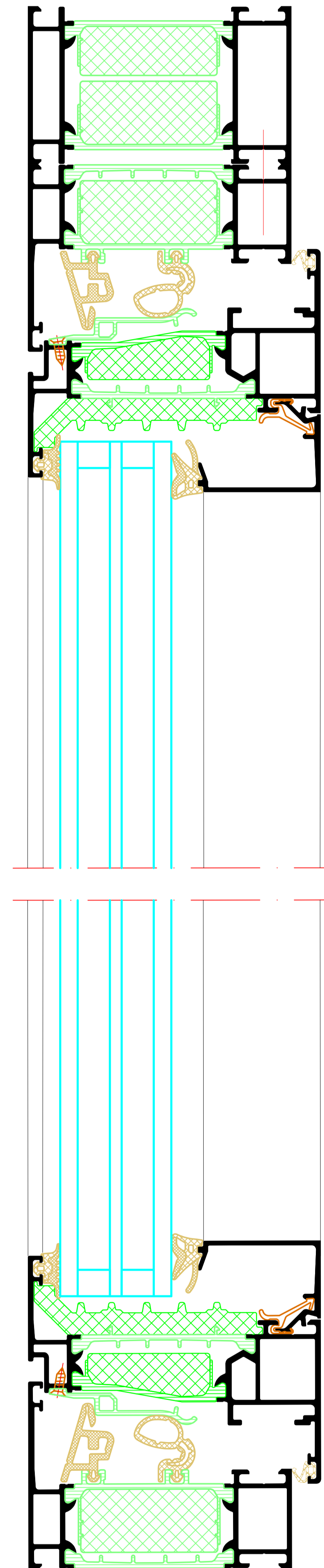
5



6

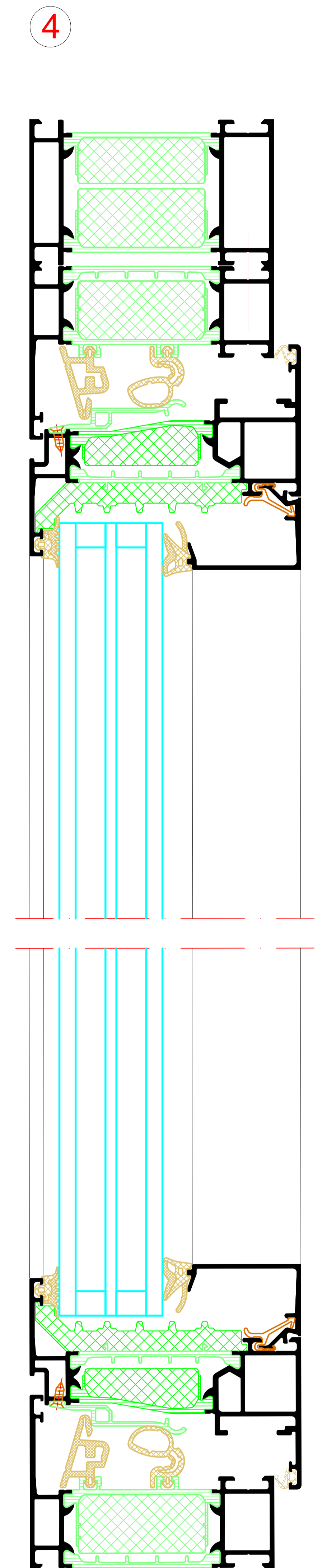
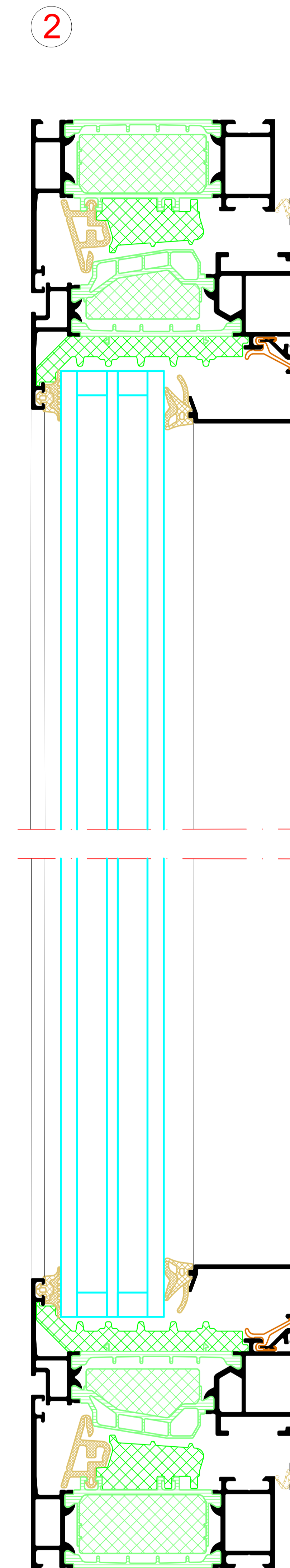
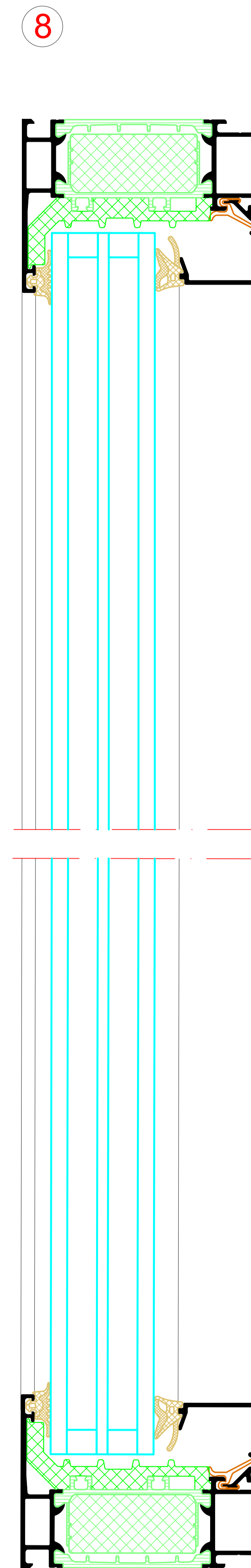
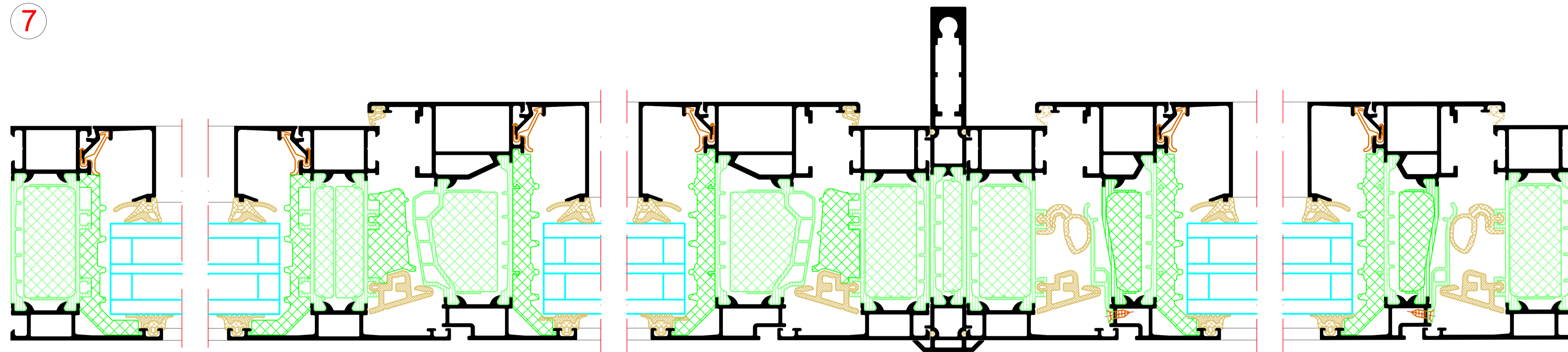
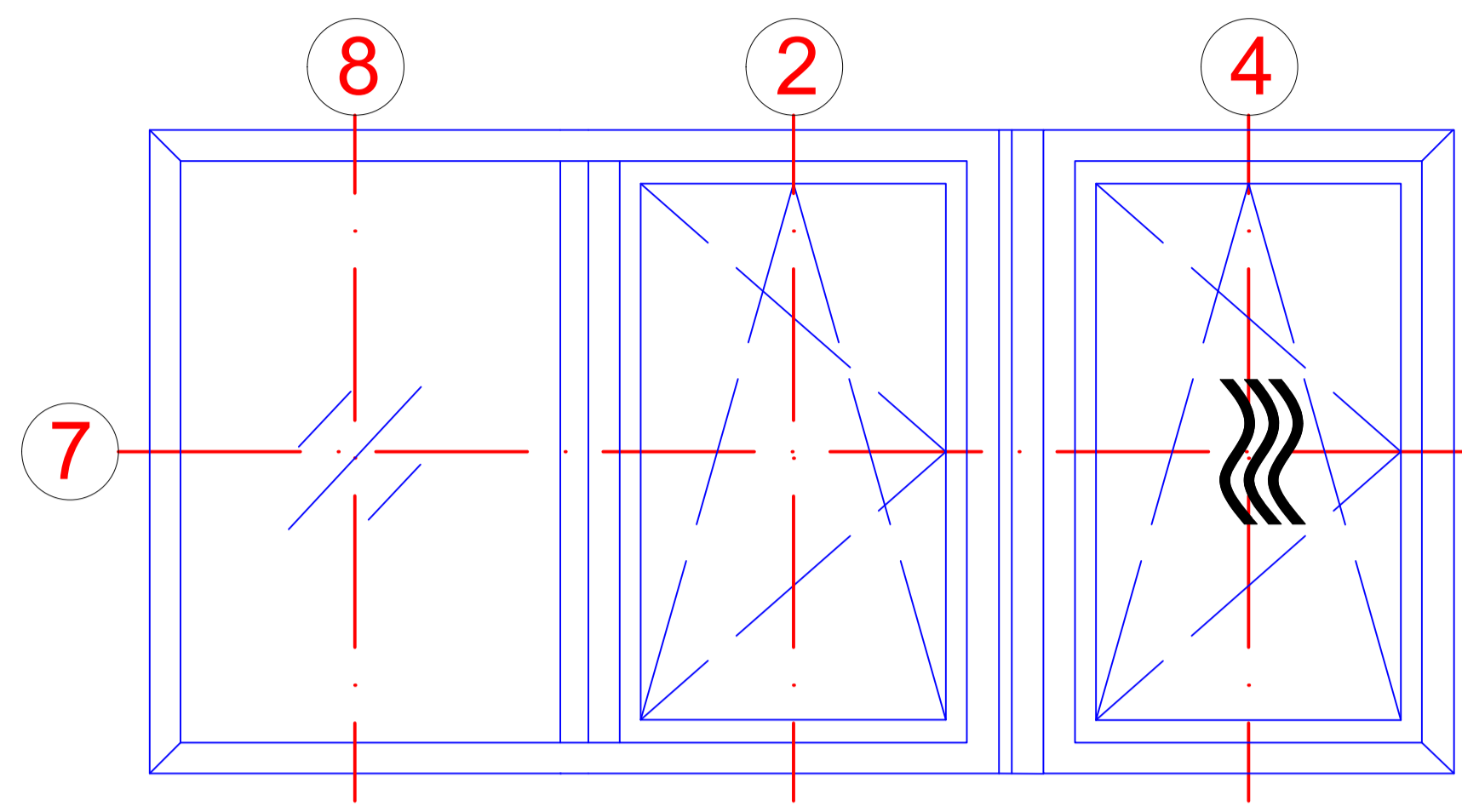


4



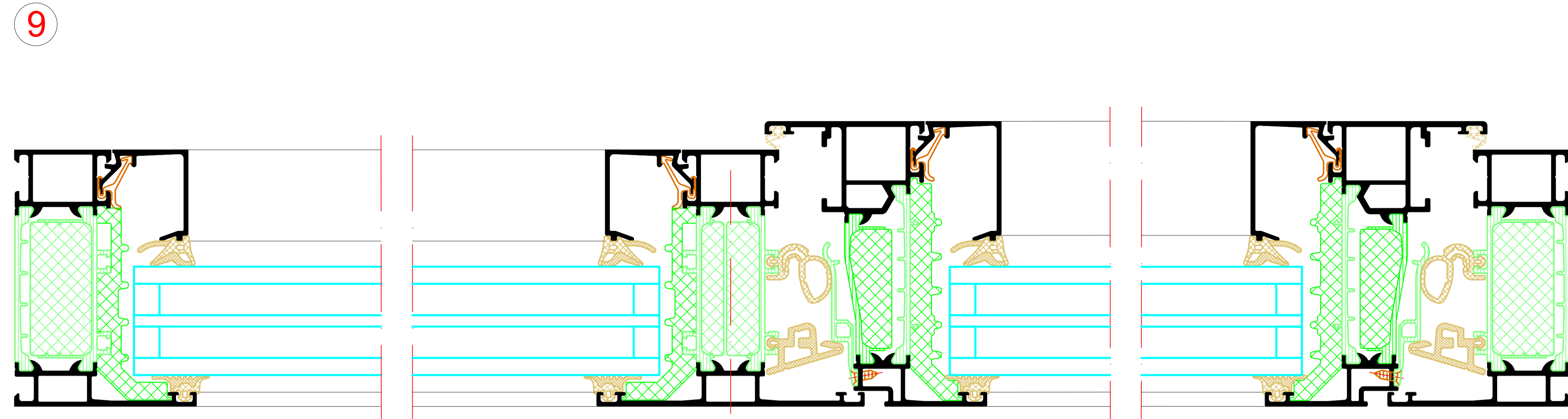
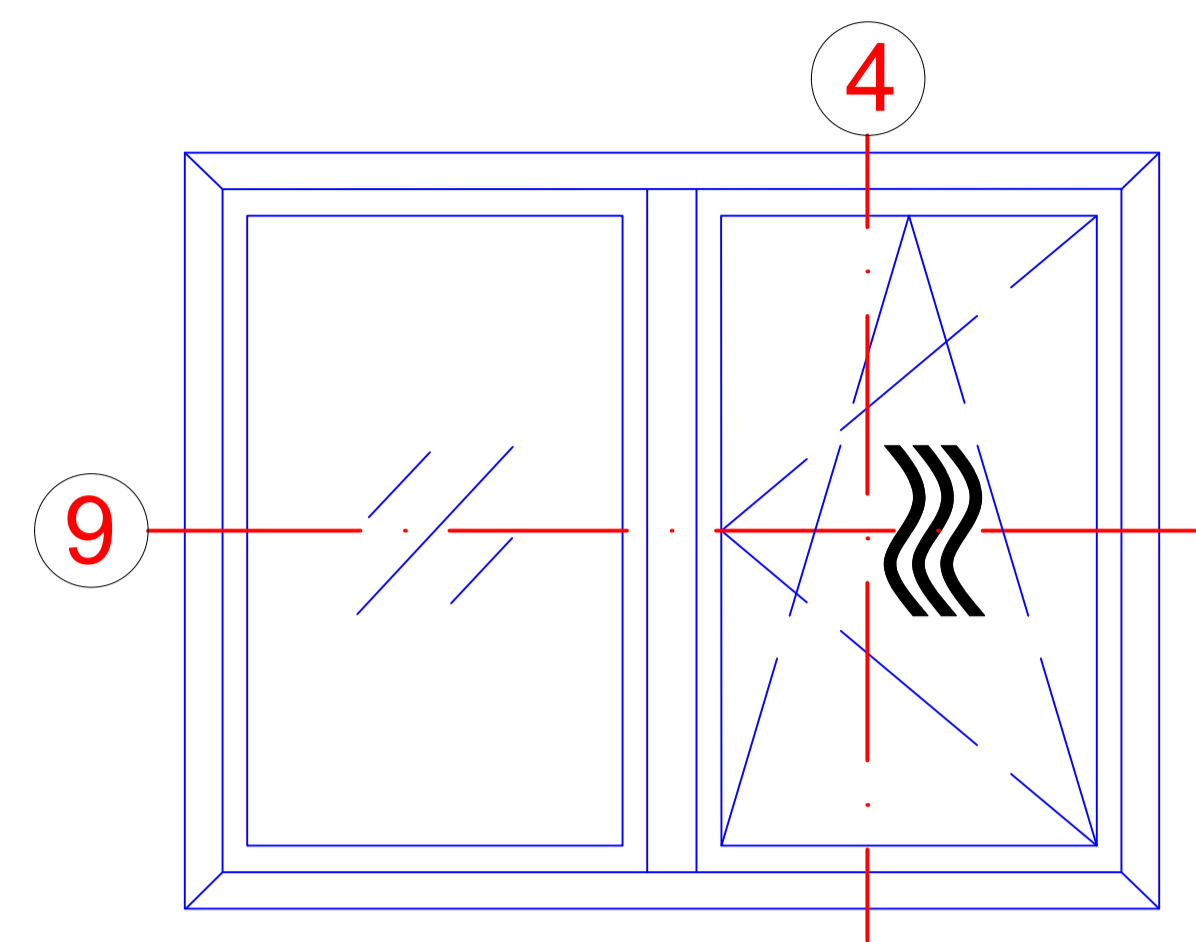
Proj. Nr.	01/2024	Proj. Name	Neubau	Objekt	Wohnhaus
Architekt	ABC	Standort	12345	Gepl. Nr.	67890
Hersteller	Benedict + Riva	Produkt	Fenster RIVA AWS 90 AC SI	Material	Alu/PVC
Modell	1.0	Farbe	weiß	Abmessung	1200x1500
Material	Alu/PVC	Farbe	weiß	Abmessung	1200x1500
Produkt	Fenster RIVA AWS 90 AC SI	Material	Alu/PVC	Farbe	weiß
Hersteller	Benedict + Riva	Standort	12345	Gepl. Nr.	67890
Architekt	ABC	Standort	12345	Gepl. Nr.	67890
Objekt	Wohnhaus	Proj. Nr.	01/2024	Proj. Name	Neubau
Objekt	Wohnhaus	Proj. Nr.	01/2024	Proj. Name	Neubau

Zweiflügeliges Fenster mit Festfeld
 Double-vent window with fixed light

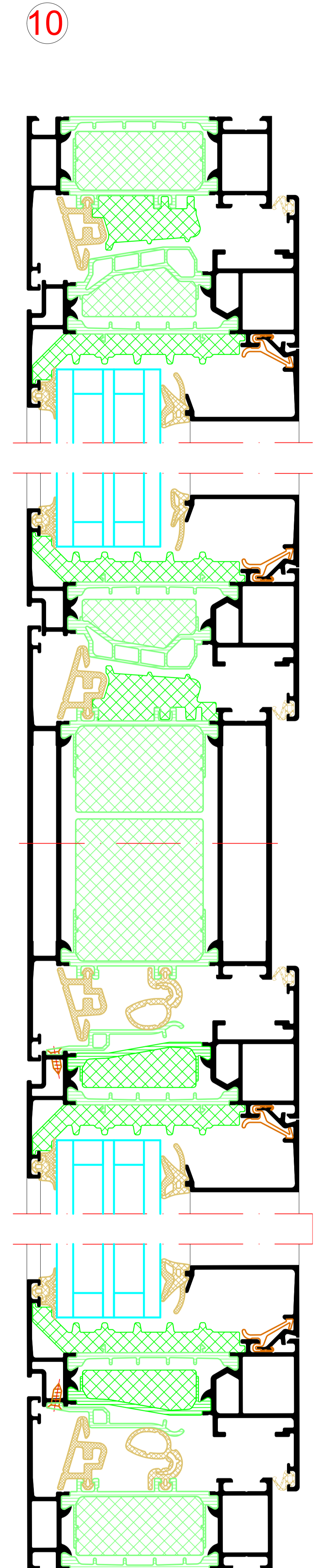
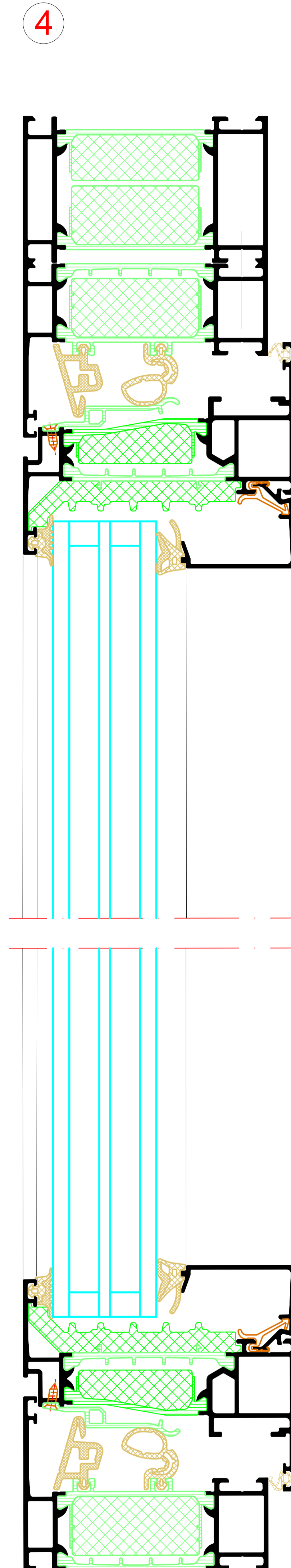
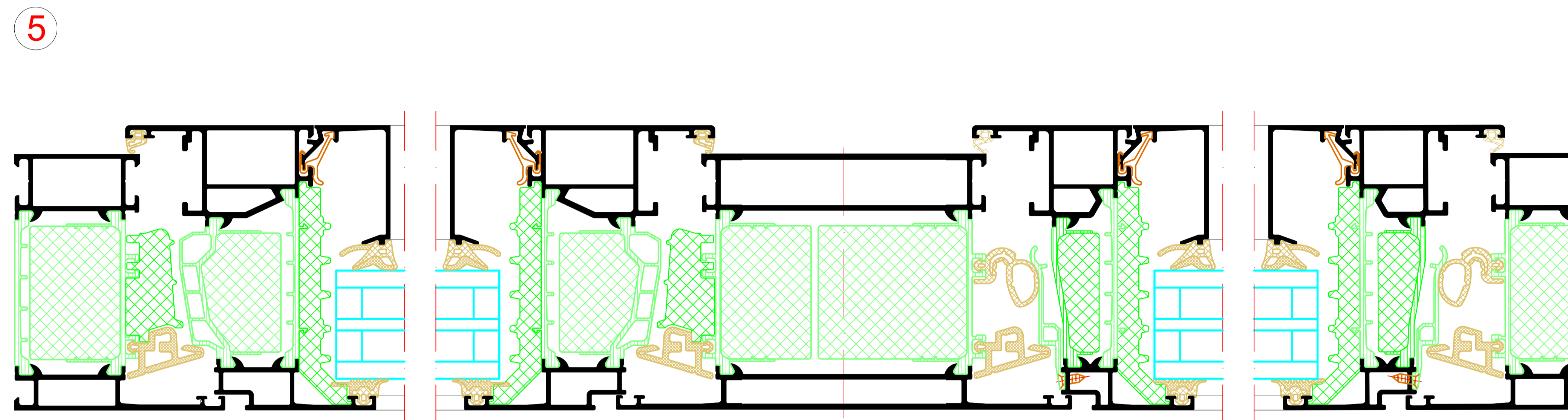
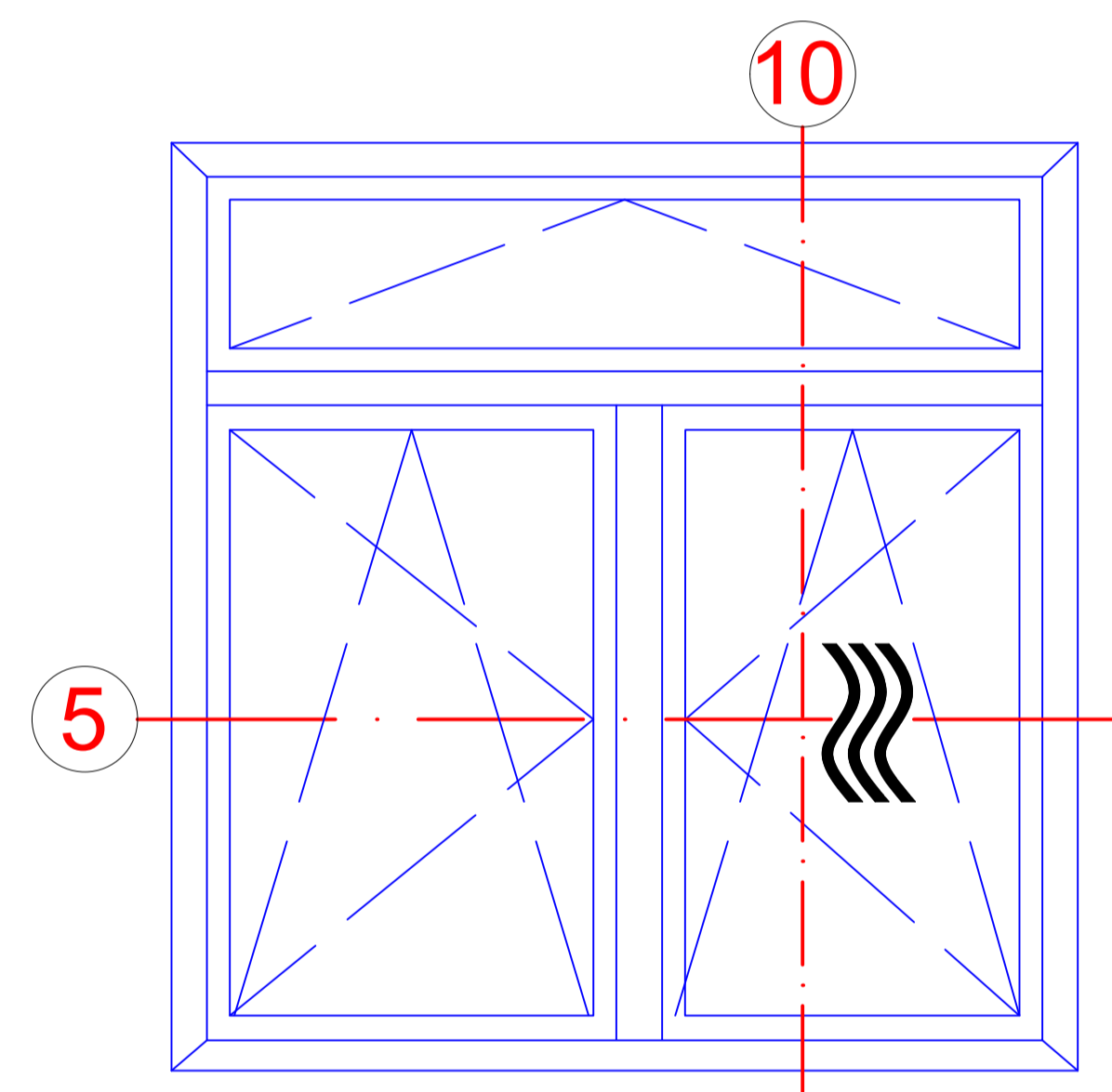


Proj.	Arch.	Inst.	Objekt	Standort	Geogr.
01/2024	01/2024	01/2024	01/2024	01/2024	01/2024
Riva Elementschritte Riva Unit section details					
Fenster RIVA AWS 90 AC-SI Window RIVA AWS 90 AC-SI					
BENEDICT + RIVA GmbH Krauss-Str. 10 42699 Solingen, Germany					

Einflügeliges Fenster mit Festfeld
Single-vent window with fixed light

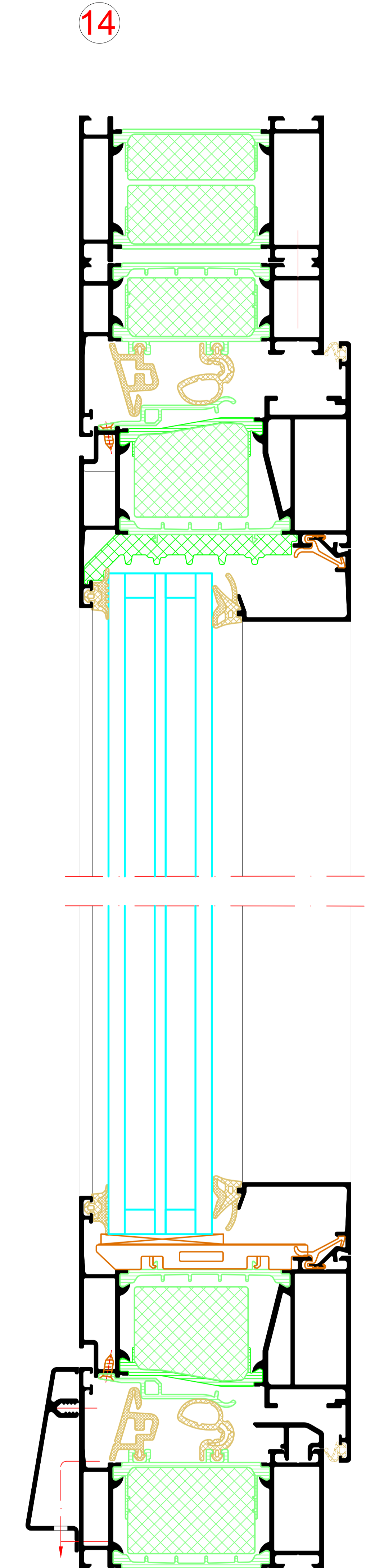
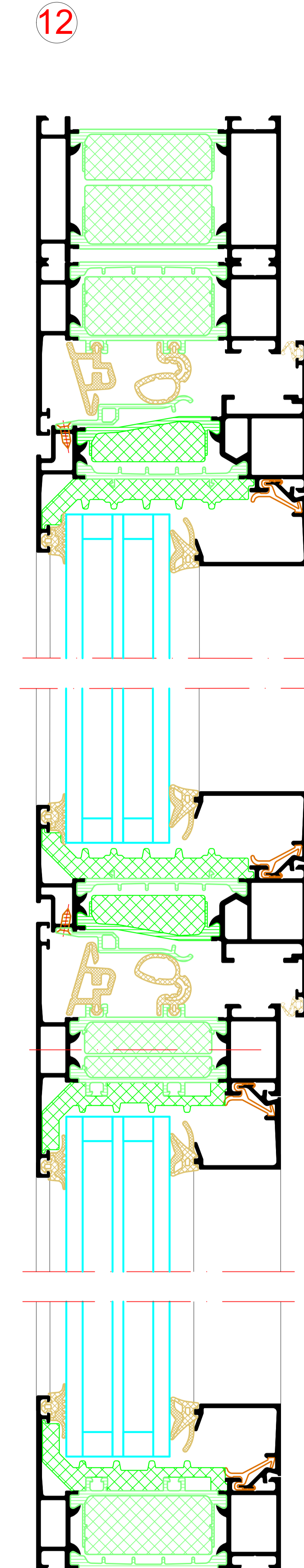
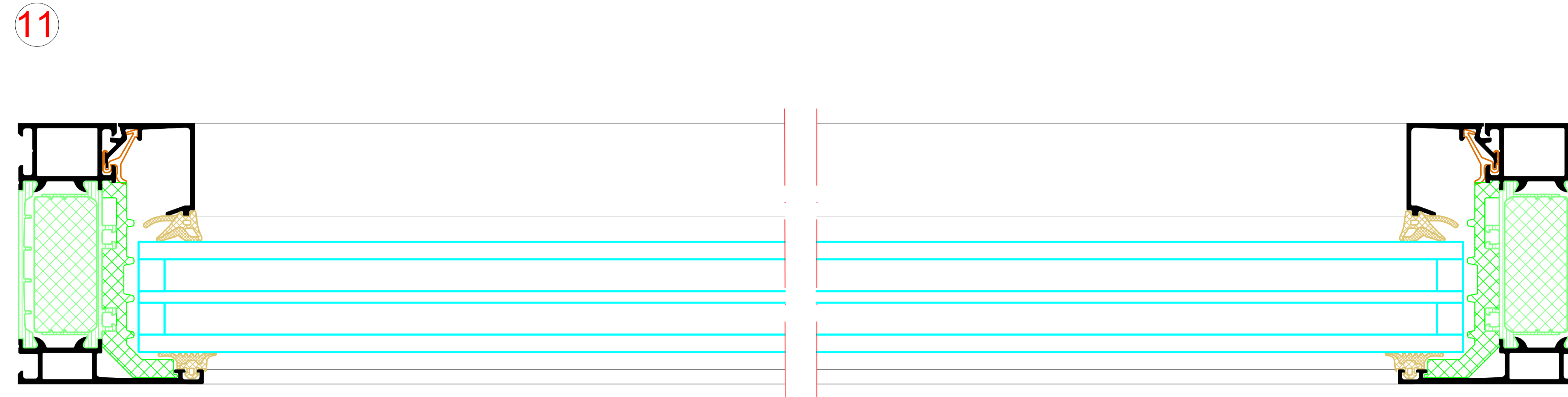
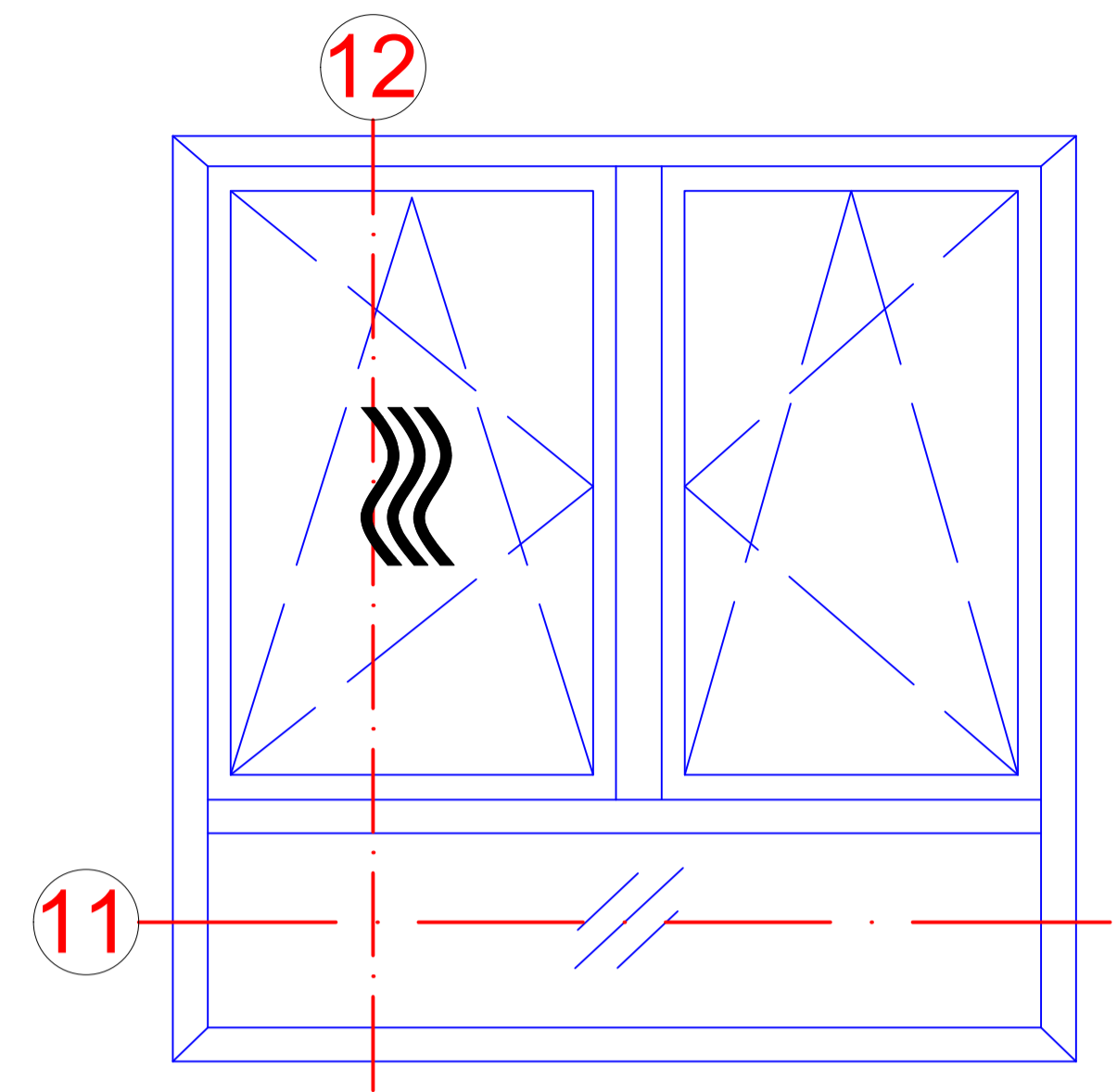


Zweiflügeliges Fenster mit Oberlicht
Vent + vent with toplight

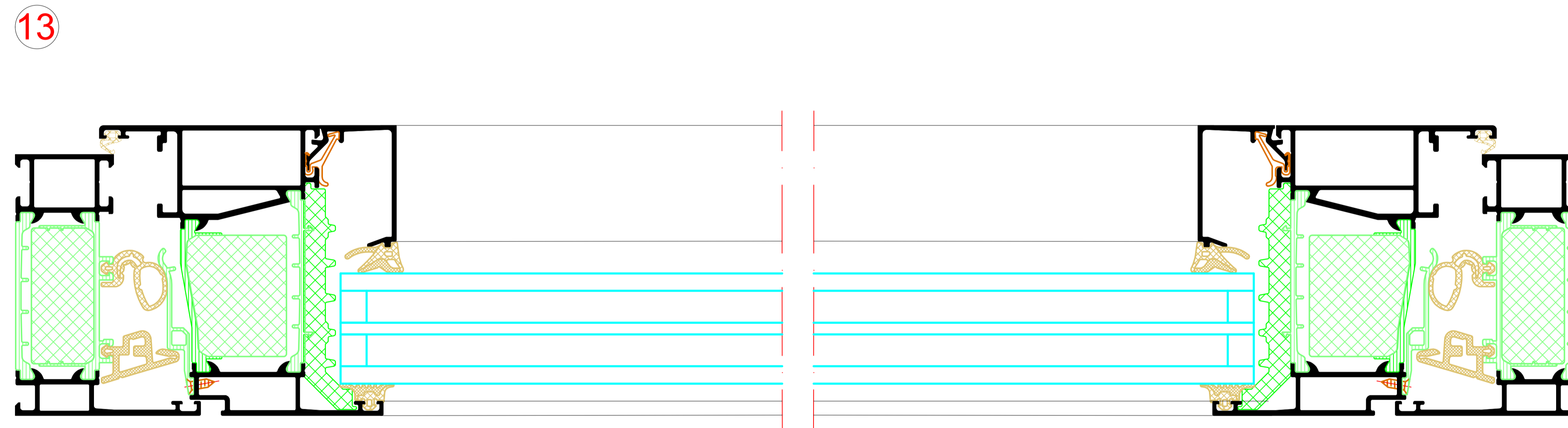
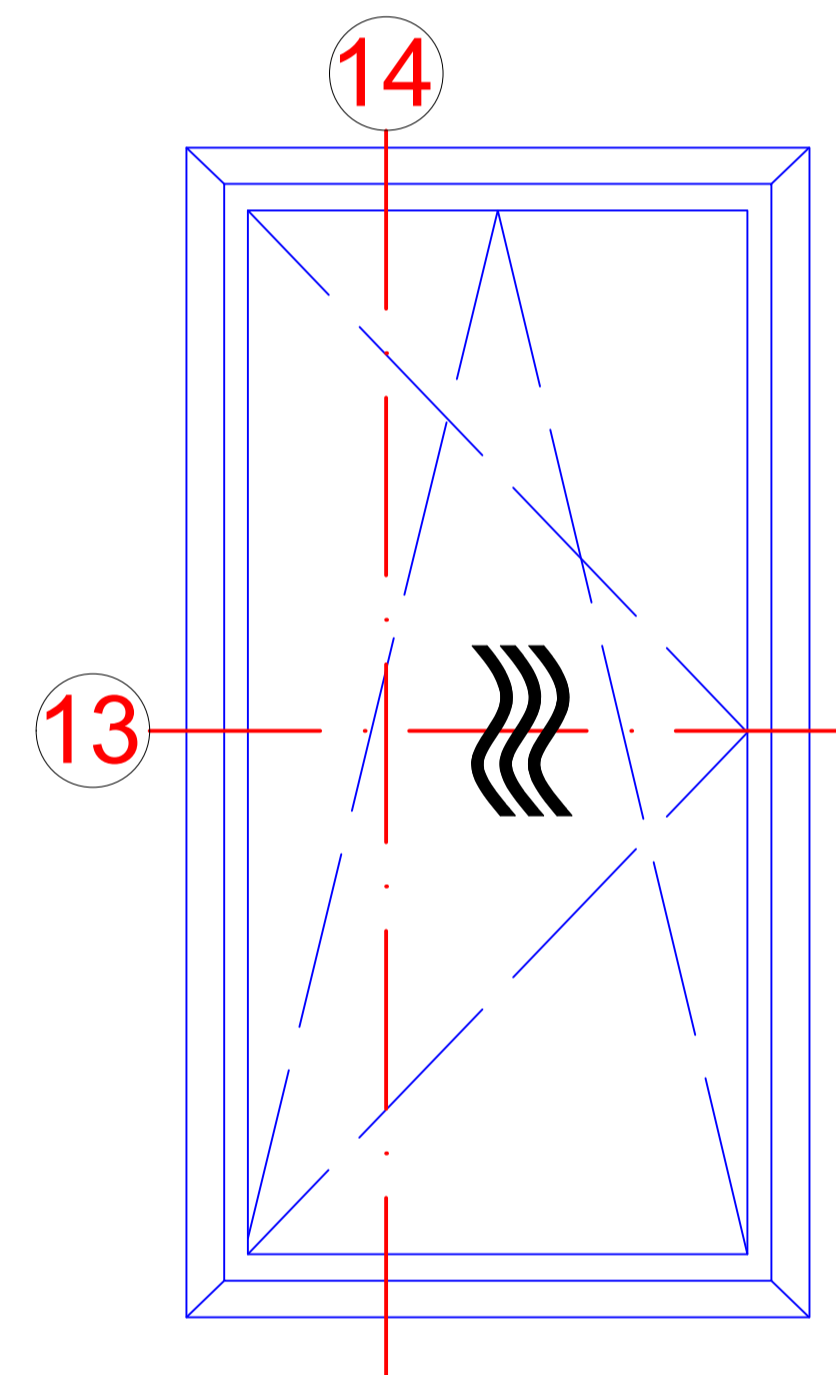


Titel	Seite	Zeichnung	Standort	Gezeichnet	Geprüft
Riva Elementschritte Riva Unit section details					
Fenster RIVA AWS 90 AC-SI Window RIVA AWS 90 AC-SI					
BENEDICT + RIVA					
BENEDICT + RIVA GmbH Krauss-Landau, Germany					

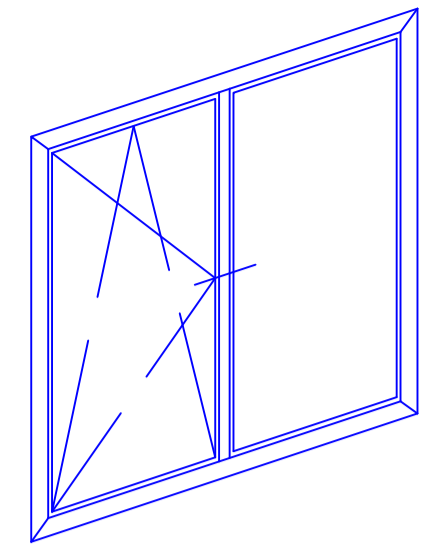
Zweiflügeliges Fenster mit Unterlicht
Vent + vent with bottom light



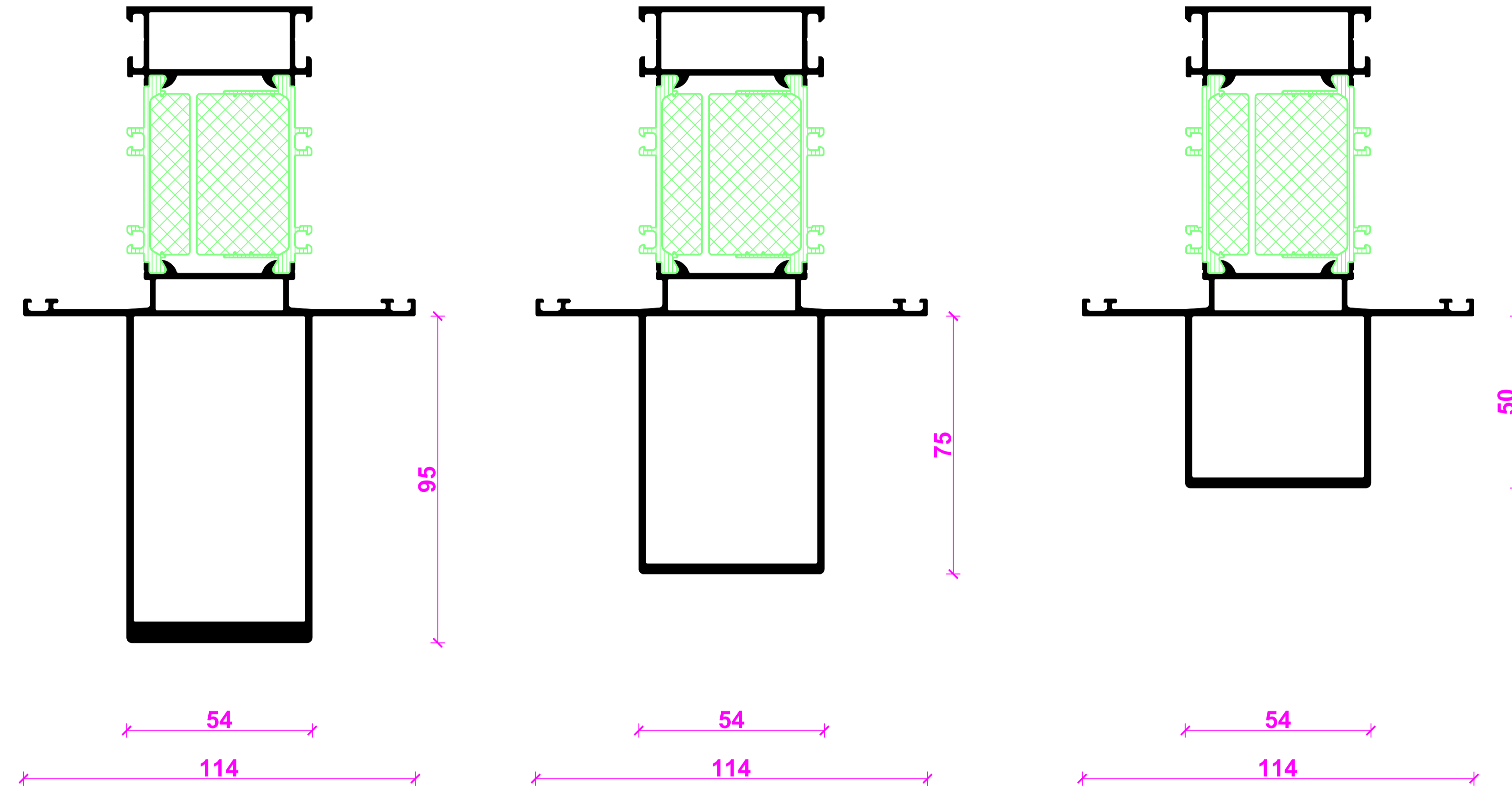
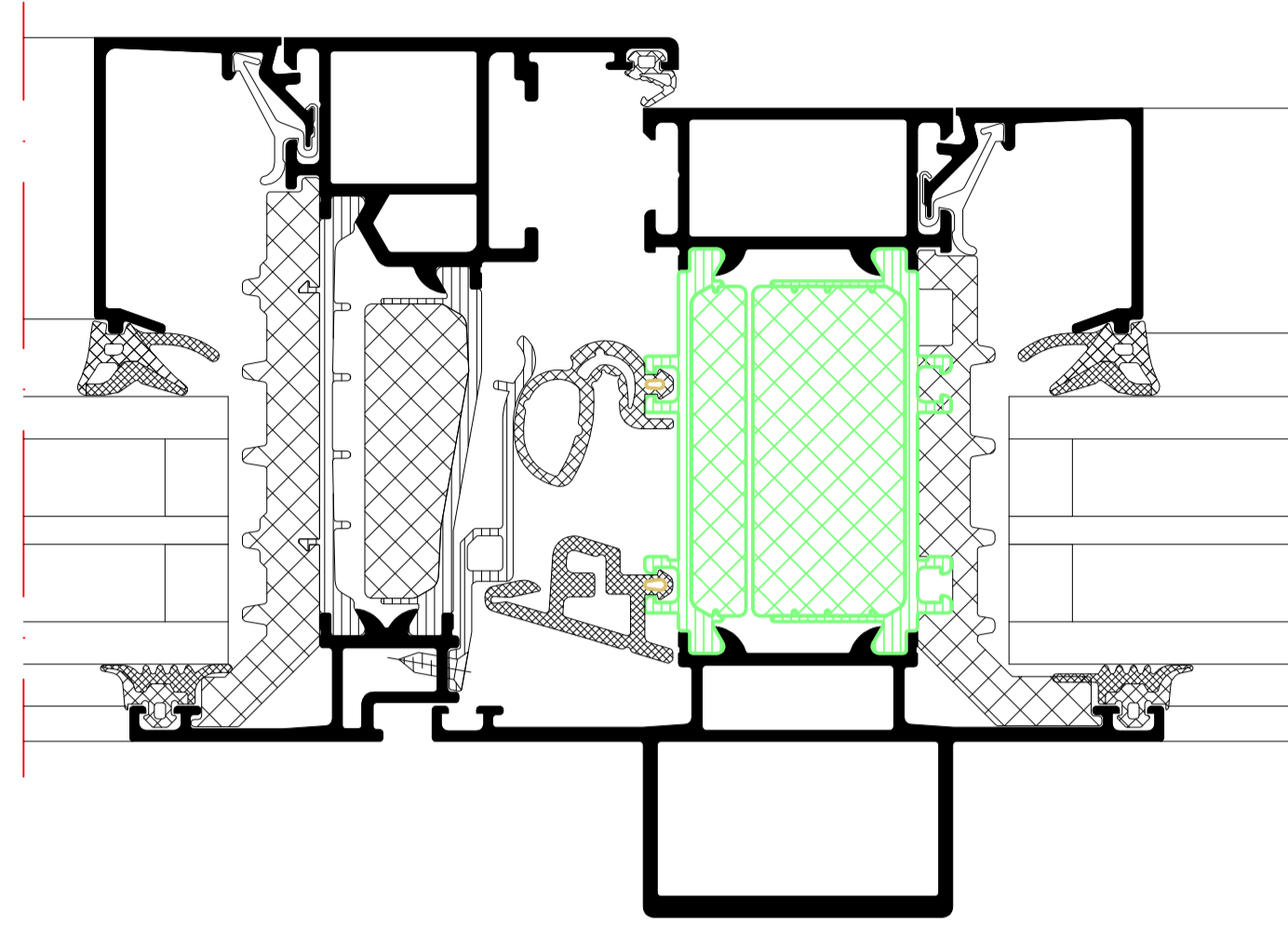
Fenstertür
Window door



NO	DATE	REVISION	BY	CHECKED	DATE
01	2024	01
Riva Elementschritte Riva Unit section details Fenstertür RIVA AWS 90 AC-SI Window RIVA AWS 90 AC-SI					
BENEDICT + RIVA			BENEDICT + RIVA GmbH 04229 Leipzig, Germany		



Statikpfosten
Structural mullion



Item	Code	Description	Quantity	Unit	Material
Statikpfosten	114	Statikpfosten	1	Stk	Alu
Riva Profilsysteme Riva Profile systems					
Fenster RIVA AWS 90 AC-SI Window RIVA AWS 90 AC-SI					

BENEDICT + RIVA BENEDICT + RIVA GmbH
Königsplatz 10
42699 Solingen, Germany