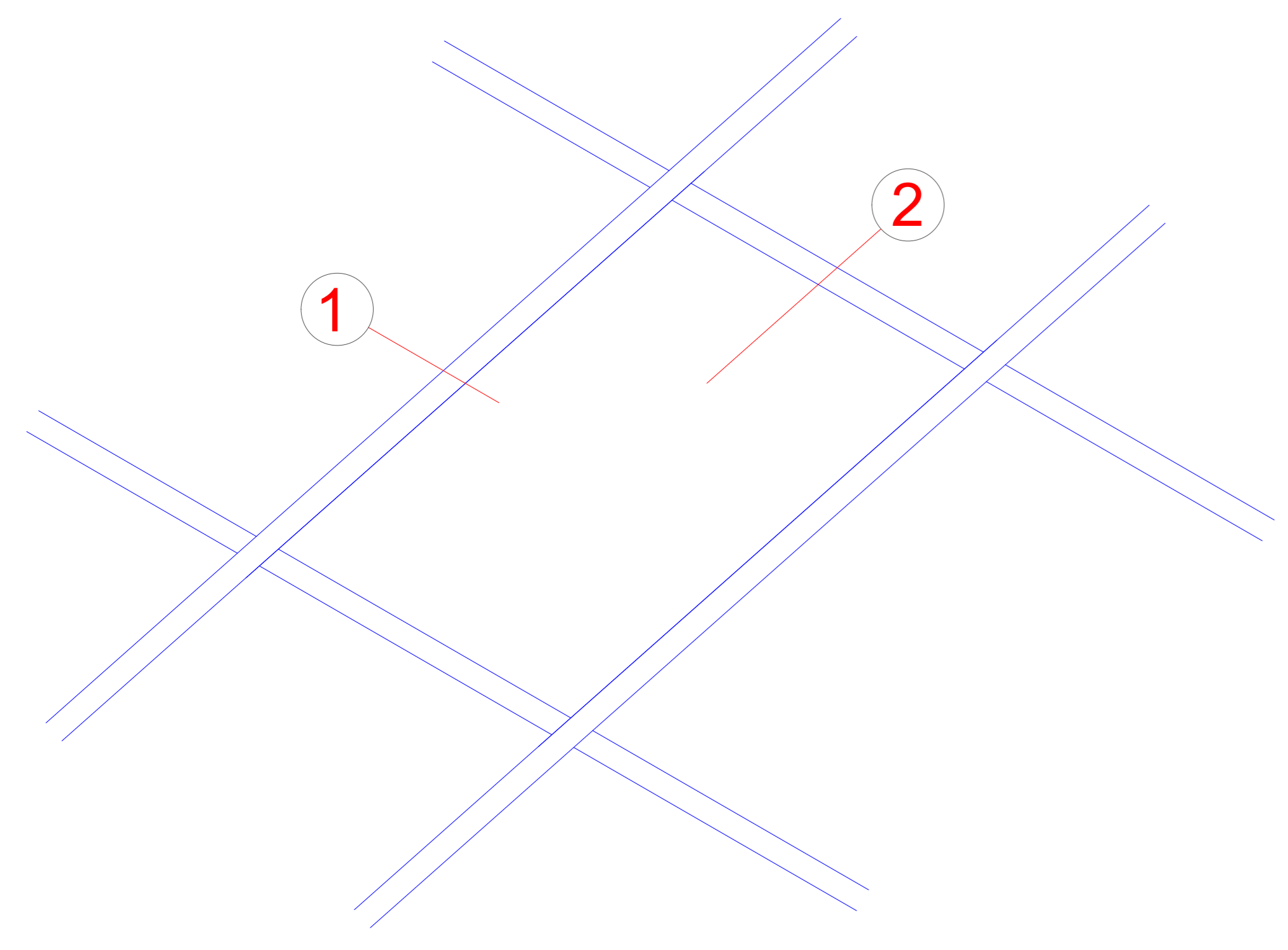
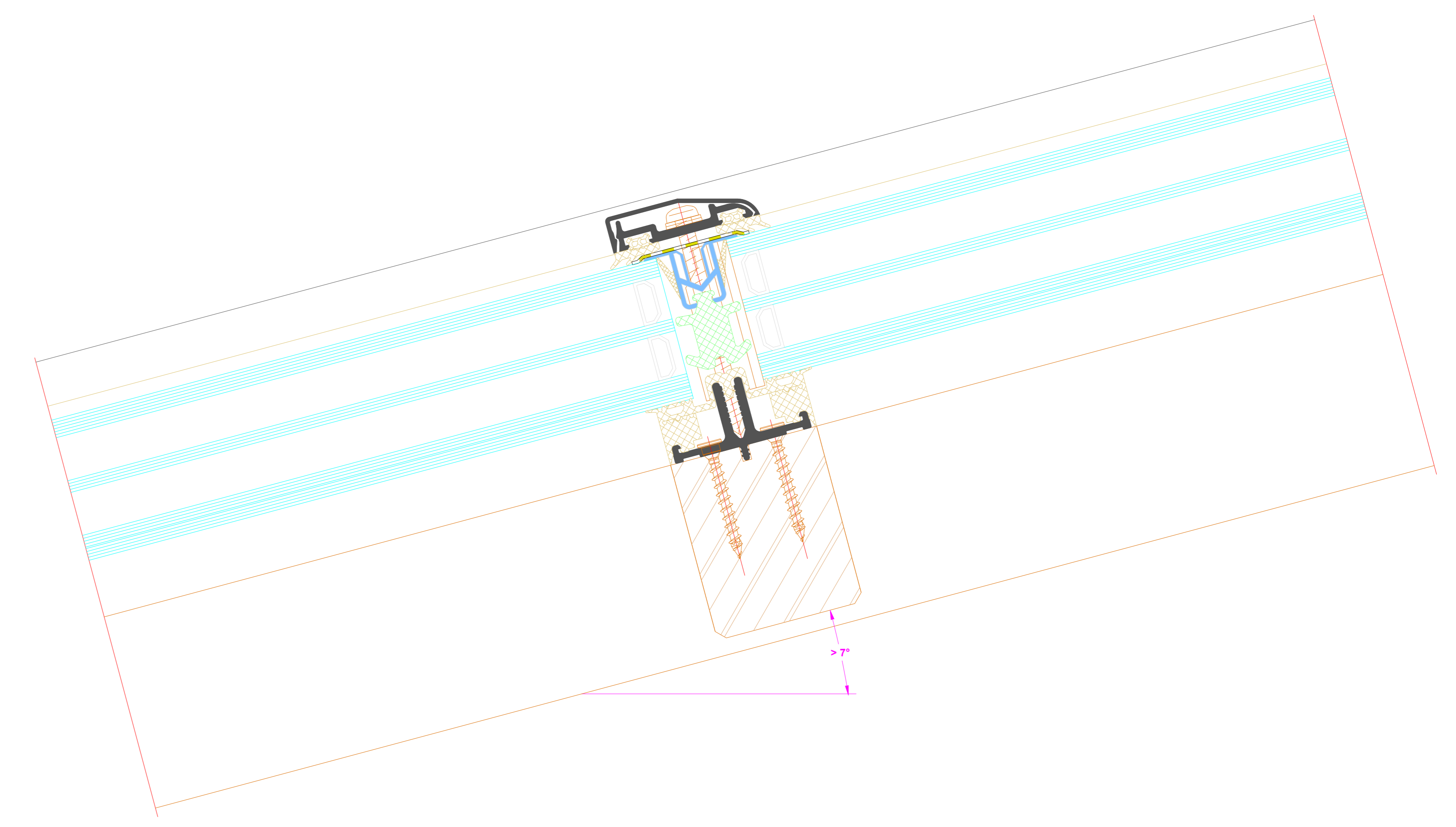


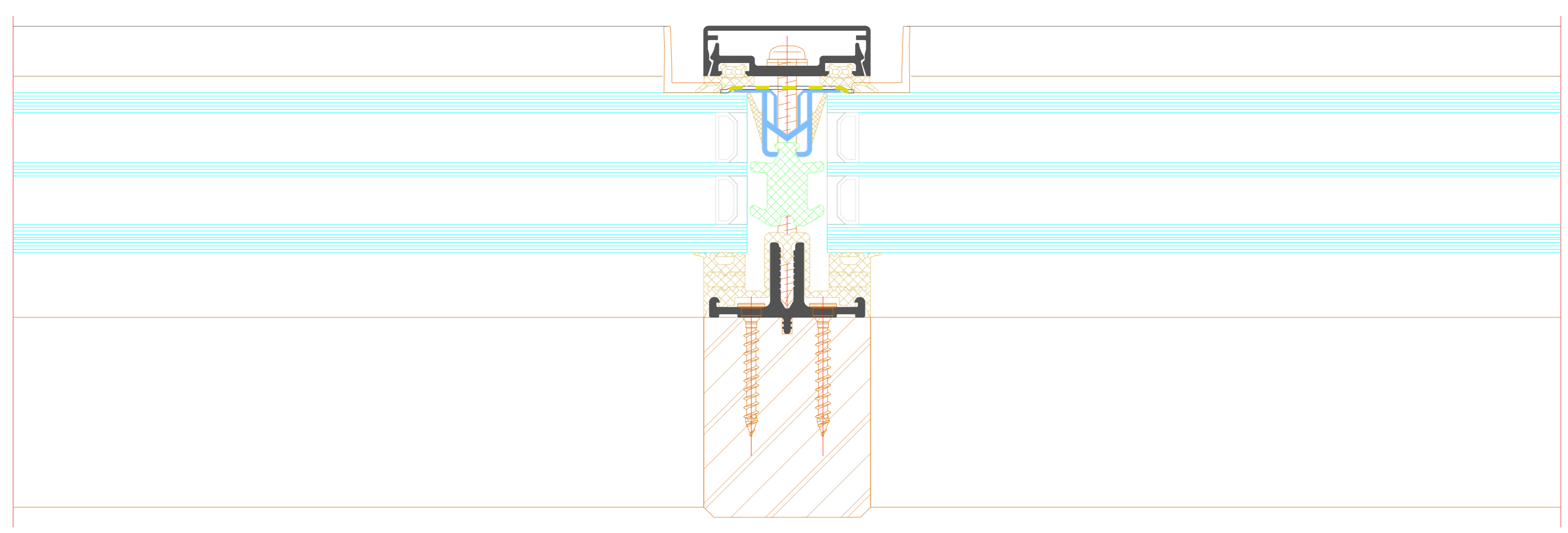
Lichtdach AOC 50 TI.SI.SI Passivhaus zertifiziert
 Skylight AOC 50 TI.SI.SI passive house certified



2

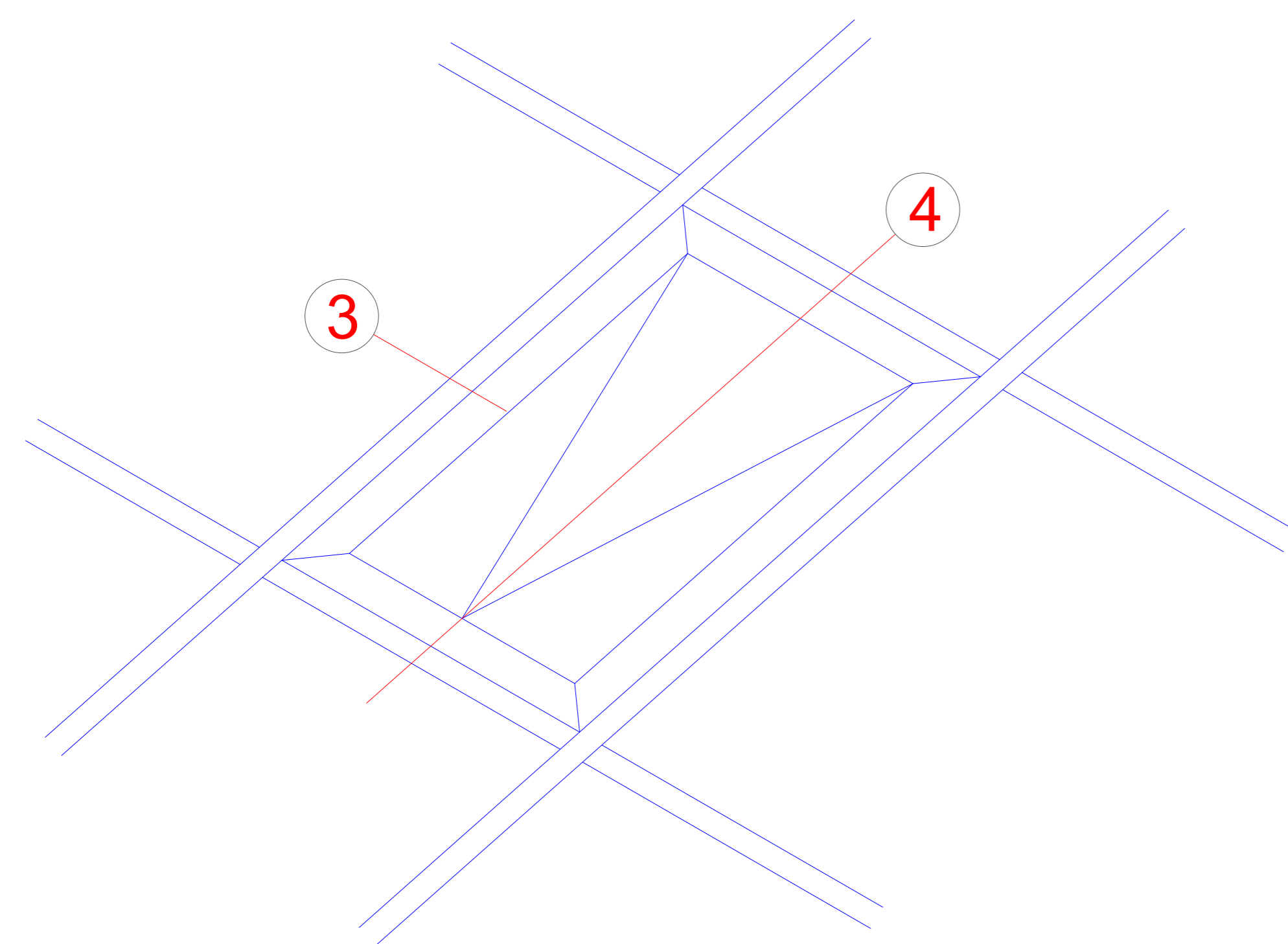


1



NO.	DATE	REVISION	REVISION	REVISION
001	01.12.2023	01		
002	01.12.2023	02		
003	01.12.2023	03		
004	01.12.2023	04		
005	01.12.2023	05		
006	01.12.2023	06		
007	01.12.2023	07		
008	01.12.2023	08		
009	01.12.2023	09		
010	01.12.2023	10		
011	01.12.2023	11		
012	01.12.2023	12		
013	01.12.2023	13		
014	01.12.2023	14		
015	01.12.2023	15		
016	01.12.2023	16		
017	01.12.2023	17		
018	01.12.2023	18		
019	01.12.2023	19		
020	01.12.2023	20		
021	01.12.2023	21		
022	01.12.2023	22		
023	01.12.2023	23		
024	01.12.2023	24		
025	01.12.2023	25		
026	01.12.2023	26		
027	01.12.2023	27		
028	01.12.2023	28		
029	01.12.2023	29		
030	01.12.2023	30		
031	01.12.2023	31		
032	01.12.2023	32		
033	01.12.2023	33		
034	01.12.2023	34		
035	01.12.2023	35		
036	01.12.2023	36		
037	01.12.2023	37		
038	01.12.2023	38		
039	01.12.2023	39		
040	01.12.2023	40		
041	01.12.2023	41		
042	01.12.2023	42		
043	01.12.2023	43		
044	01.12.2023	44		
045	01.12.2023	45		
046	01.12.2023	46		
047	01.12.2023	47		
048	01.12.2023	48		
049	01.12.2023	49		
050	01.12.2023	50		

Einsatzelement AWS 57 RO
 AWS 57 RO insert unit



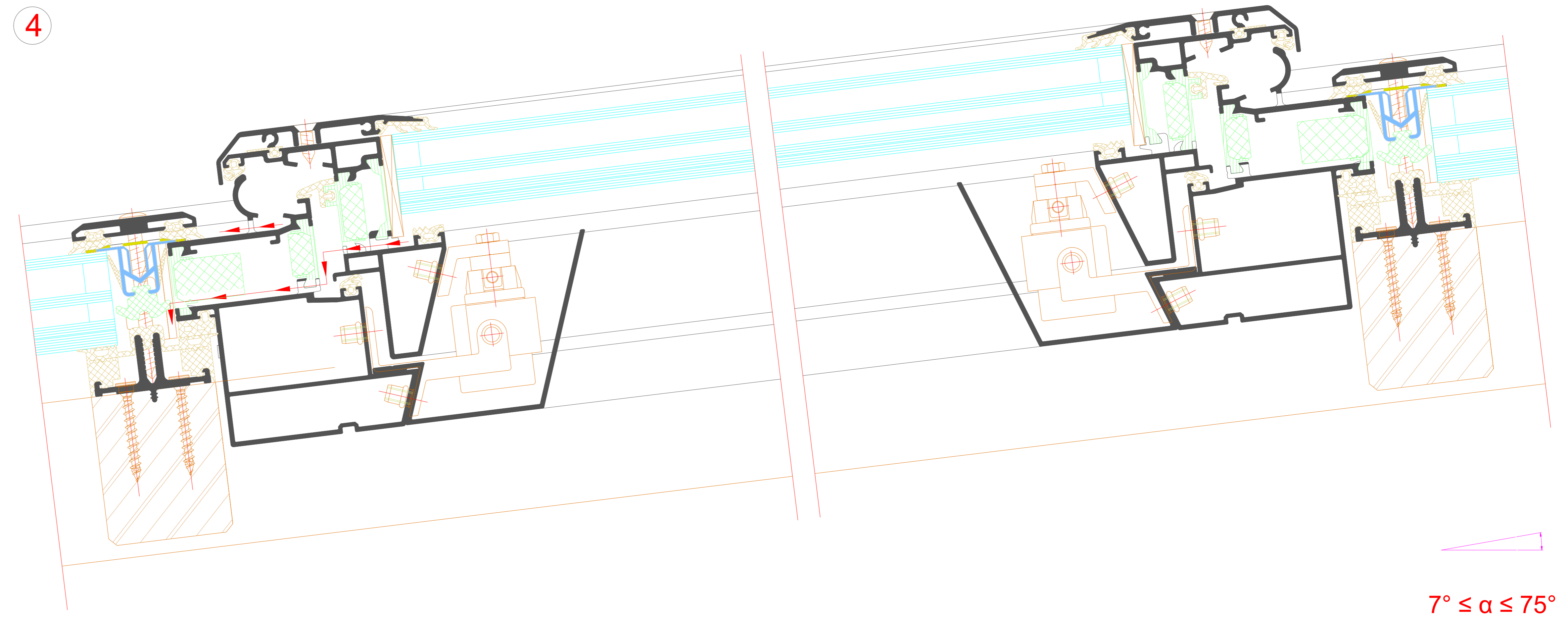
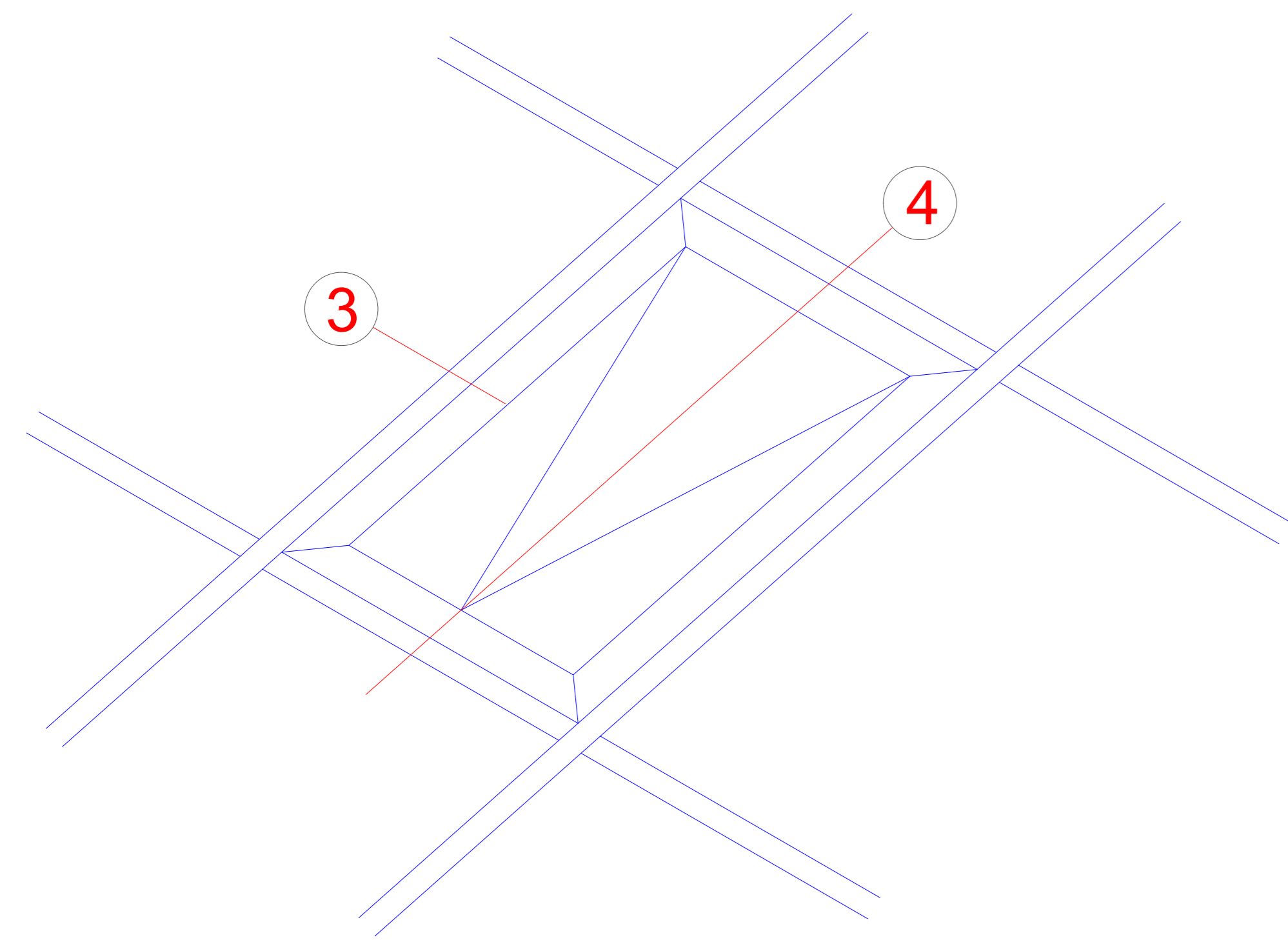
Technische Informationen AWS 57 RO
 Technical information about AWS 57 RO

Prüfungen und Normen **
 Tests and standards

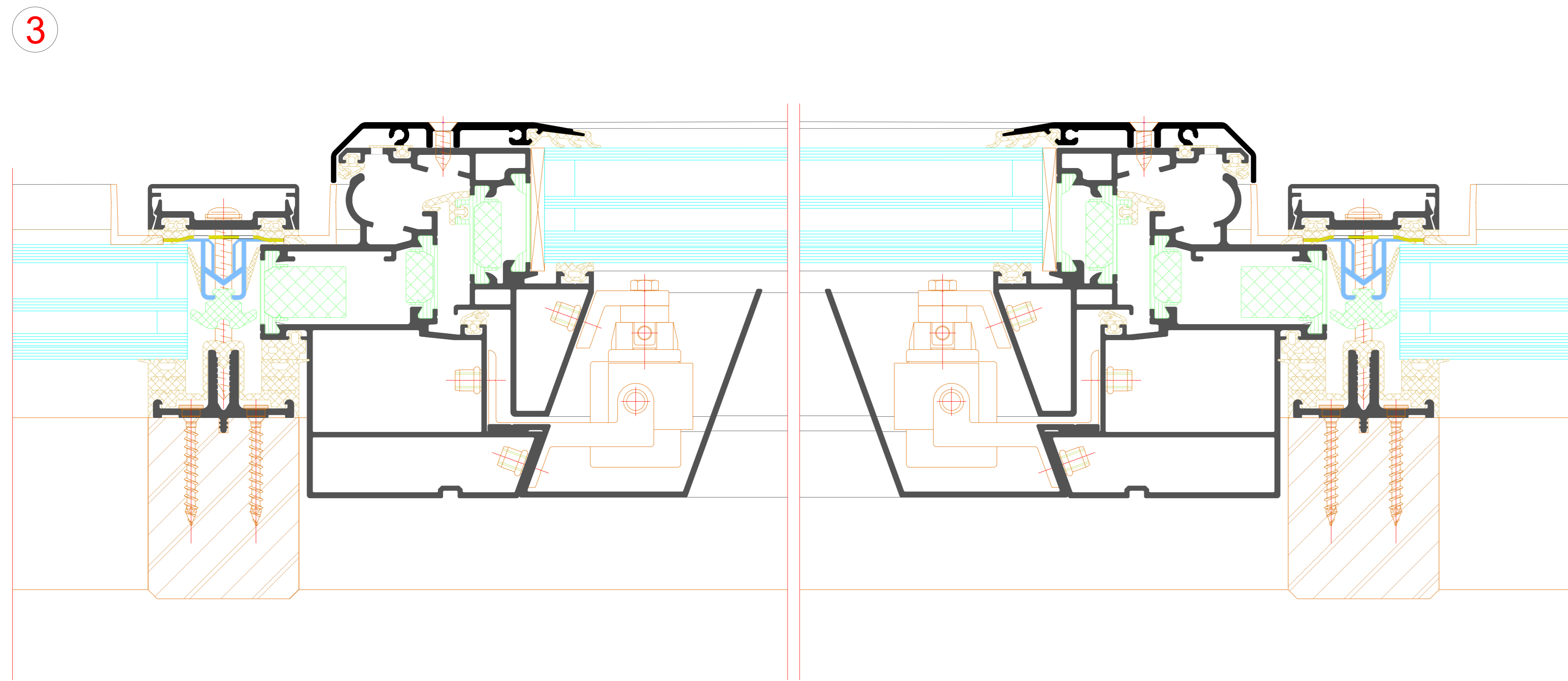
Wärmedämmung nach DIN EN ISO 10077-2 Thermal insulation in accordance with DIN EN ISO 10077-2	Uf = 2,98 - 4,2 W/(m²K)
Schalldämmung nach EN ISO 717-1 Sound reduction in accordance with DIN EN ISO 717-1	bis Rw 39 dB Up to Rw 39 dB
Einbruchhemmung nach DIN V ENV 1627 Burglar resistance in accordance with DIN V ENV 1627	Klasse WK2 (RC 2) Class WK2 (RC 2)
Luftdurchlässigkeit nach DIN EN 12207 Air permeability in accordance with DIN EN 12207	Klasse 4 Class 4
Schlagregendichtheit nach DIN EN 12208 Watertightness in accordance with DIN EN 12208	E1200 E1200
Windlastwiderstand nach DIN EN 12210 * Wind load resistance in accordance with DIN EN 12210	Klasse 5C Class 5C
Dauerfunktion nach DIN EN 12400 Durability in accordance with DIN EN 12400	Klasse 3 Class 3

- * Durchbiegungsverhalten profilabhängig
The amount of deflection will depend on the profile
- ** Die Angaben beschreiben die Bestwerte des Gesamtsystems.
Die Eigenschaften einer jeweils gewählten Ausführungsvariante oder Elementkombination sind im Einzelfall anhand der ausführlichen Prüfdokumentation zu bestimmen.
The information describes the optimum values of the entire system.
The properties of a selected design option or unit combination have to be determined individually based on the comprehensive test documentation.

Einsatzelement AWS 57 RO -traufseitig mit Glasleiste
 AWS 57 RO insert unit - on eaves side with glazing bead

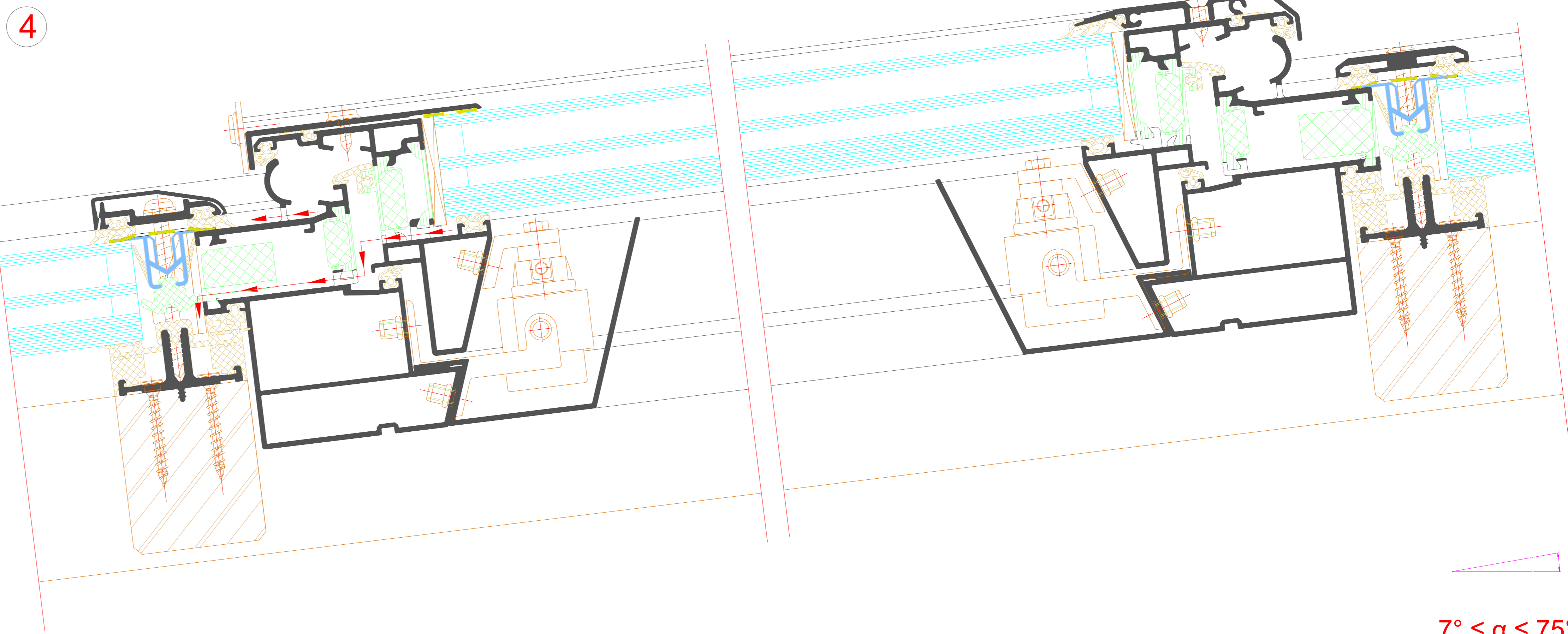
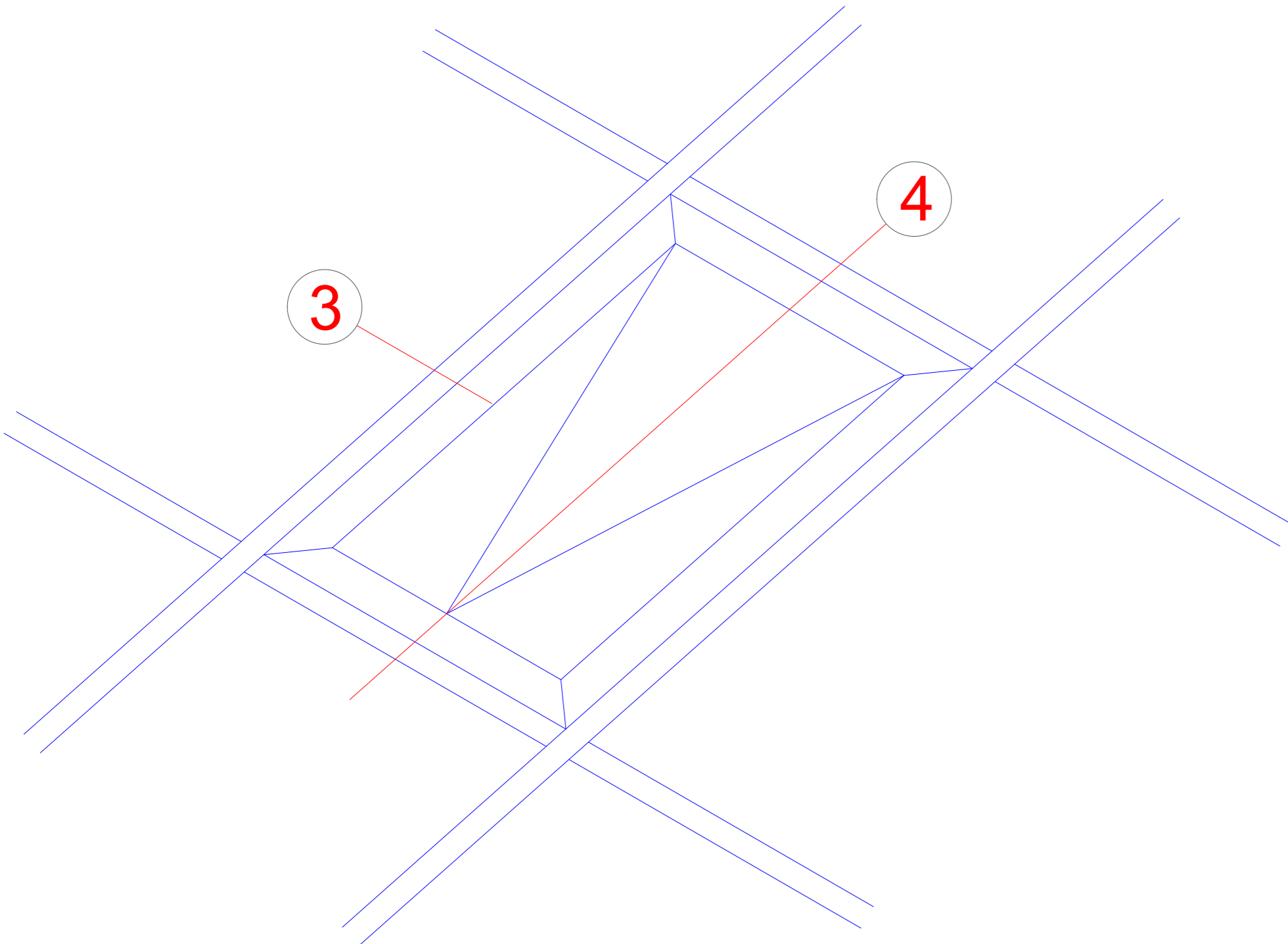


$7^\circ \leq \alpha \leq 75^\circ$

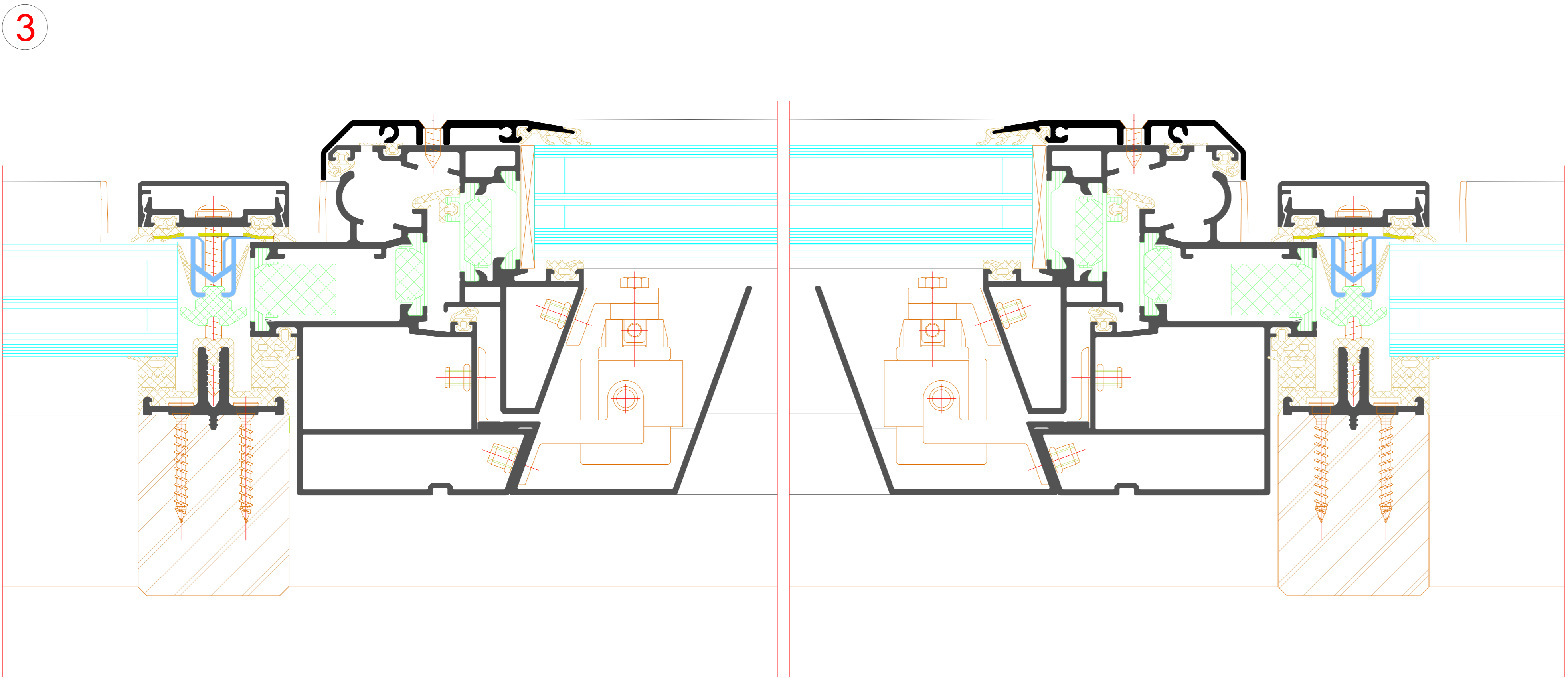


NO	DATE	REVISION	DESIGNER	CHECKER
001	01.01.2023	01
Riva Elementschritte Riva Unit section details				
Lichtdach RIVA ADC 50 TI SI Skylight RIVA ADC 50 TI SI				
BENEDICT + RIVA RIVA Light & Glass Division Othman, Leipzig, Germany				

Einsatzelement AWS 57 RO -traufseitig mit Blends
 AWS 57 RO insert unit - on eaves side with cover plate

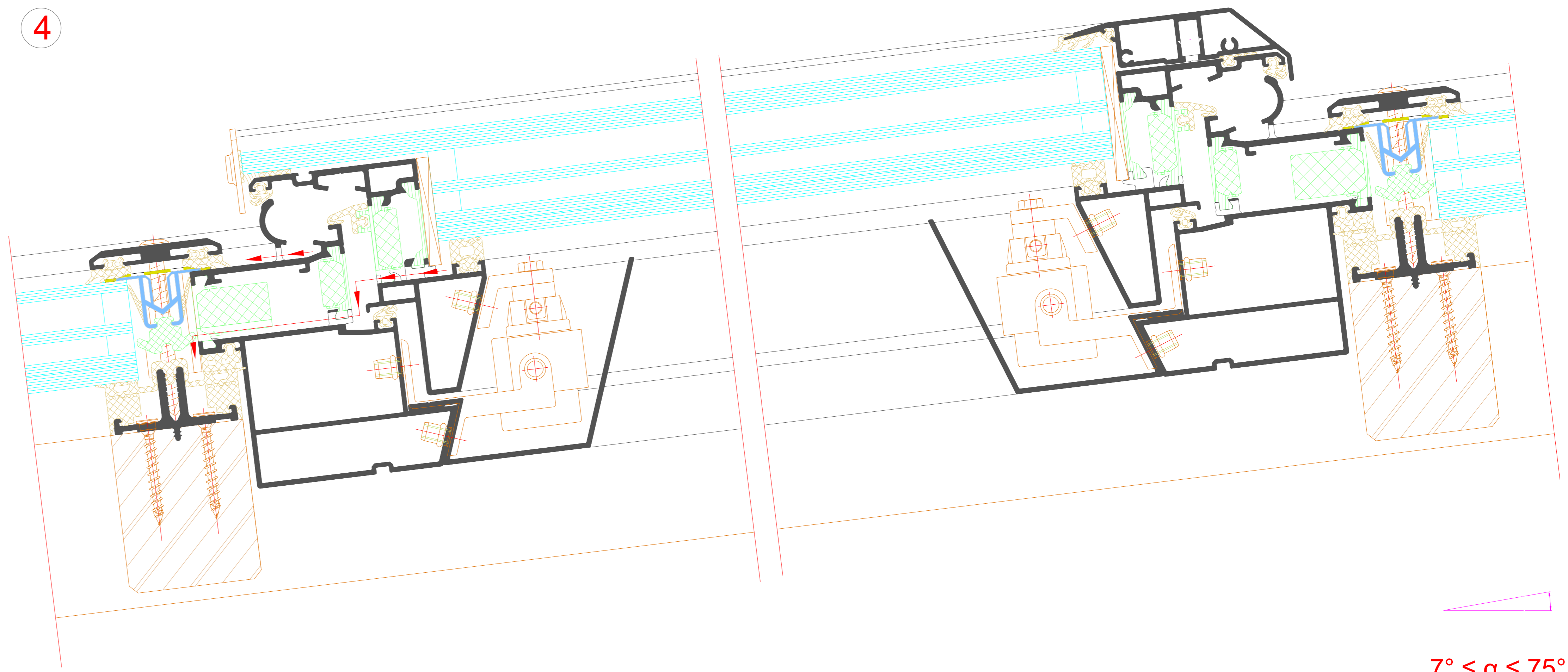
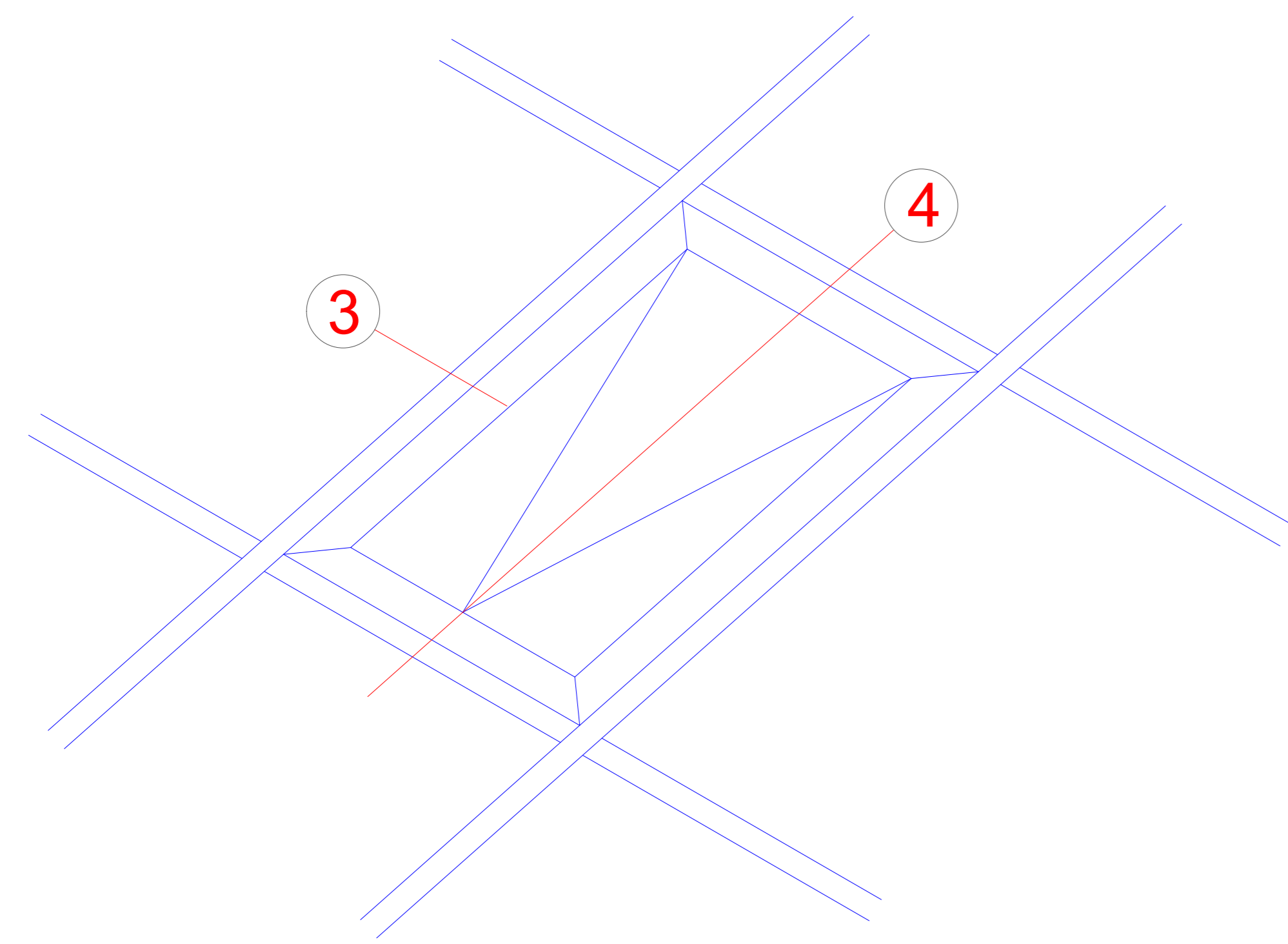


$7^\circ \leq \alpha \leq 75^\circ$

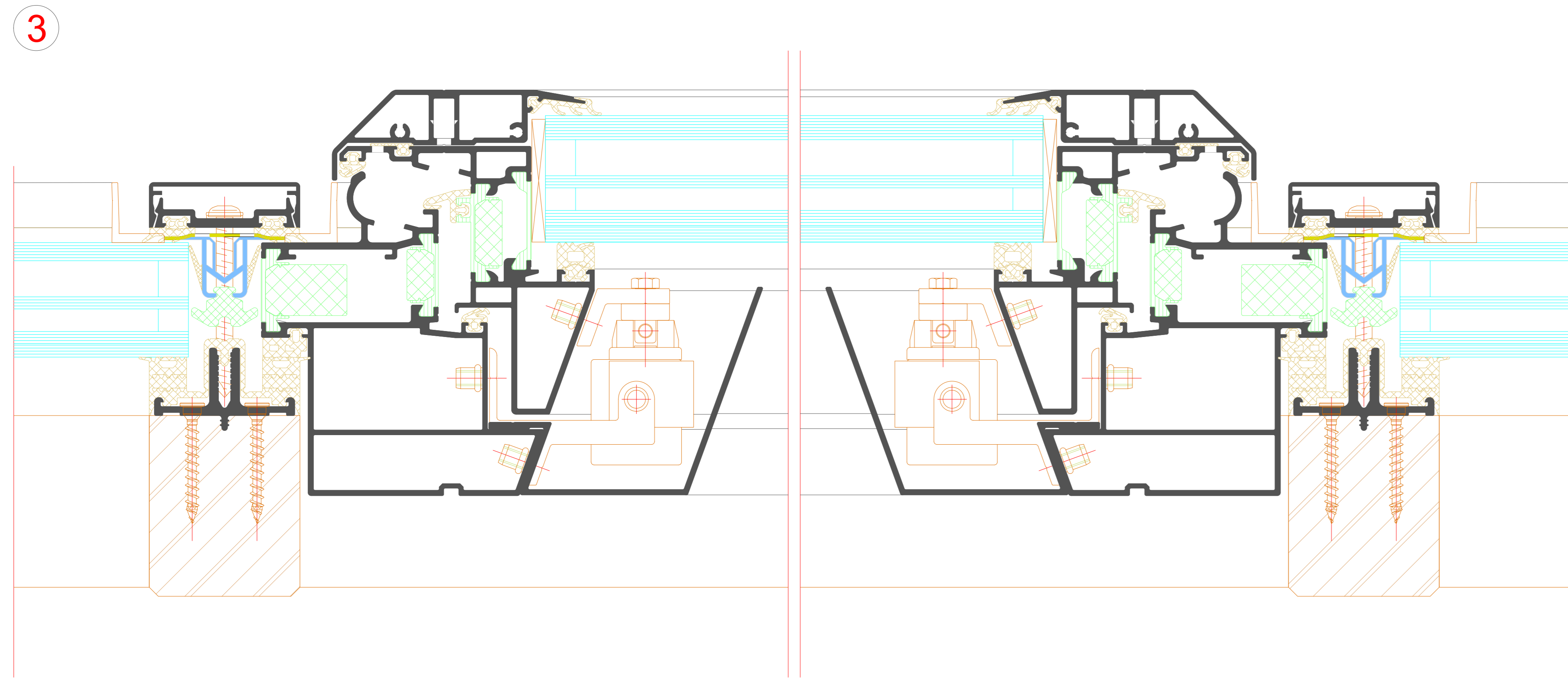


NO.	DATE	REVISION	DESIGNER	CHECKER	APPROVER
001	2024	01	01	01	01
Riva Elementschritte Riva Unit section details					
Lichtleiste RIVA AOC 50 T1/S1 Straight RIVA AOC 50 T1/S1					
BENEDICT + RIVA LIGHTING SOLUTIONS					

Einsatzelement AWS 57 RO -traufseitig mit Stufenglas
 AWS 57 RO insert unit - on eaves side with stepped glazing



$7^\circ \leq \alpha \leq 75^\circ$



NO.	DATE	DESCRIPTION	DESIGNER	CHECKER
001	01.10.2018	Entwurf		
002	02.10.2018	Überprüfung		
003	03.10.2018	Freigegeben		
004	04.10.2018	Änderung		
005	05.10.2018	Überprüfung		
006	06.10.2018	Freigegeben		
007	07.10.2018	Änderung		
008	08.10.2018	Überprüfung		
009	09.10.2018	Freigegeben		
010	10.10.2018	Änderung		
011	11.10.2018	Überprüfung		
012	12.10.2018	Freigegeben		
013	13.10.2018	Änderung		
014	14.10.2018	Überprüfung		
015	15.10.2018	Freigegeben		
016	16.10.2018	Änderung		
017	17.10.2018	Überprüfung		
018	18.10.2018	Freigegeben		
019	19.10.2018	Änderung		
020	20.10.2018	Überprüfung		
021	21.10.2018	Freigegeben		
022	22.10.2018	Änderung		
023	23.10.2018	Überprüfung		
024	24.10.2018	Freigegeben		
025	25.10.2018	Änderung		
026	26.10.2018	Überprüfung		
027	27.10.2018	Freigegeben		
028	28.10.2018	Änderung		
029	29.10.2018	Überprüfung		
030	30.10.2018	Freigegeben		
031	31.10.2018	Änderung		
032	01.11.2018	Überprüfung		
033	02.11.2018	Freigegeben		
034	03.11.2018	Änderung		
035	04.11.2018	Überprüfung		
036	05.11.2018	Freigegeben		
037	06.11.2018	Änderung		
038	07.11.2018	Überprüfung		
039	08.11.2018	Freigegeben		
040	09.11.2018	Änderung		
041	10.11.2018	Überprüfung		
042	11.11.2018	Freigegeben		
043	12.11.2018	Änderung		
044	13.11.2018	Überprüfung		
045	14.11.2018	Freigegeben		
046	15.11.2018	Änderung		
047	16.11.2018	Überprüfung		
048	17.11.2018	Freigegeben		
049	18.11.2018	Änderung		
050	19.11.2018	Überprüfung		
051	20.11.2018	Freigegeben		
052	21.11.2018	Änderung		
053	22.11.2018	Überprüfung		
054	23.11.2018	Freigegeben		
055	24.11.2018	Änderung		
056	25.11.2018	Überprüfung		
057	26.11.2018	Freigegeben		
058	27.11.2018	Änderung		
059	28.11.2018	Überprüfung		
060	29.11.2018	Freigegeben		
061	30.11.2018	Änderung		
062	01.12.2018	Überprüfung		
063	02.12.2018	Freigegeben		
064	03.12.2018	Änderung		
065	04.12.2018	Überprüfung		
066	05.12.2018	Freigegeben		
067	06.12.2018	Änderung		
068	07.12.2018	Überprüfung		
069	08.12.2018	Freigegeben		
070	09.12.2018	Änderung		
071	10.12.2018	Überprüfung		
072	11.12.2018	Freigegeben		
073	12.12.2018	Änderung		
074	13.12.2018	Überprüfung		
075	14.12.2018	Freigegeben		
076	15.12.2018	Änderung		
077	16.12.2018	Überprüfung		
078	17.12.2018	Freigegeben		
079	18.12.2018	Änderung		
080	19.12.2018	Überprüfung		
081	20.12.2018	Freigegeben		
082	21.12.2018	Änderung		
083	22.12.2018	Überprüfung		
084	23.12.2018	Freigegeben		
085	24.12.2018	Änderung		
086	25.12.2018	Überprüfung		
087	26.12.2018	Freigegeben		
088	27.12.2018	Änderung		
089	28.12.2018	Überprüfung		
090	29.12.2018	Freigegeben		
091	30.12.2018	Änderung		
092	31.12.2018	Überprüfung		
093	01.01.2019	Freigegeben		
094	02.01.2019	Änderung		
095	03.01.2019	Überprüfung		
096	04.01.2019	Freigegeben		
097	05.01.2019	Änderung		
098	06.01.2019	Überprüfung		
099	07.01.2019	Freigegeben		
100	08.01.2019	Änderung		
101	09.01.2019	Überprüfung		
102	10.01.2019	Freigegeben		
103	11.01.2019	Änderung		
104	12.01.2019	Überprüfung		
105	13.01.2019	Freigegeben		
106	14.01.2019	Änderung		
107	15.01.2019	Überprüfung		
108	16.01.2019	Freigegeben		
109	17.01.2019	Änderung		
110	18.01.2019	Überprüfung		
111	19.01.2019	Freigegeben		
112	20.01.2019	Änderung		
113	21.01.2019	Überprüfung		
114	22.01.2019	Freigegeben		
115	23.01.2019	Änderung		
116	24.01.2019	Überprüfung		
117	25.01.2019	Freigegeben		
118	26.01.2019	Änderung		
119	27.01.2019	Überprüfung		
120	28.01.2019	Freigegeben		
121	29.01.2019	Änderung		
122	30.01.2019	Überprüfung		
123	31.01.2019	Freigegeben		
124	01.02.2019	Änderung		
125	02.02.2019	Überprüfung		
126	03.02.2019	Freigegeben		
127	04.02.2019	Änderung		
128	05.02.2019	Überprüfung		
129	06.02.2019	Freigegeben		
130	07.02.2019	Änderung		
131	08.02.2019	Überprüfung		
132	09.02.2019	Freigegeben		
133	10.02.2019	Änderung		
134	11.02.2019	Überprüfung		
135	12.02.2019	Freigegeben		
136	13.02.2019	Änderung		
137	14.02.2019	Überprüfung		
138	15.02.2019	Freigegeben		
139	16.02.2019	Änderung		
140	17.02.2019	Überprüfung		
141	18.02.2019	Freigegeben		
142	19.02.2019	Änderung		
143	20.02.2019	Überprüfung		
144	21.02.2019	Freigegeben		
145	22.02.2019	Änderung		
146	23.02.2019	Überprüfung		
147	24.02.2019	Freigegeben		
148	25.02.2019	Änderung		
149	26.02.2019	Überprüfung		
150	27.02.2019	Freigegeben		
151	28.02.2019	Änderung		
152	29.02.2019	Überprüfung		
153	01.03.2019	Freigegeben		
154	02.03.2019	Änderung		
155	03.03.2019	Überprüfung		
156	04.03.2019	Freigegeben		
157	05.03.2019	Änderung		
158	06.03.2019	Überprüfung		
159	07.03.2019	Freigegeben		
160	08.03.2019	Änderung		
161	09.03.2019	Überprüfung		
162	10.03.2019	Freigegeben		
163	11.03.2019	Änderung		
164	12.03.2019	Überprüfung		
165	13.03.2019	Freigegeben		
166	14.03.2019	Änderung		
167	15.03.2019	Überprüfung		
168	16.03.2019	Freigegeben		
169	17.03.2019	Änderung		
170	18.03.2019	Überprüfung		
171	19.03.2019	Freigegeben		
172	20.03.2019	Änderung		
173	21.03.2019	Überprüfung		
174	22.03.2019	Freigegeben		
175	23.03.2019	Änderung		
176	24.03.2019	Überprüfung		
177	25.03.2019	Freigegeben		
178	26.03.2019	Änderung		
179	27.03.2019	Überprüfung		
180	28.03.2019	Freigegeben		
181	29.03.2019	Änderung		
182	30.03.2019	Überprüfung		
183	31.03.2019	Freigegeben		
184	01.04.2019	Änderung		
185	02.04.2019	Überprüfung		
186	03.04.2019	Freigegeben		
187	04.04.2019	Änderung		
188	05.04.2019	Überprüfung		
189	06.04.2019	Freigegeben		
190	07.04.2019	Änderung		
191	08.04.2019	Überprüfung		
192	09.04.2019	Freigegeben		
193	10.04.2019	Änderung		
194	11.04.2019	Überprüfung		
195	12.04.2019	Freigegeben		
196	13.04.2019	Änderung		
197	14.04.2019	Überprüfung		
198	15.04.2019	Freigegeben		
199	16.04.2019	Änderung		
200	17.04.2019	Überprüfung		
201	18.04.2019	Freigegeben		
202	19.04.2019	Änderung		
203	20.04.2019	Überprüfung		
204	21.04.2019	Freigegeben		
205	22.04.2019	Änderung		
206	23.04.2019	Überprüfung		
207	24.04.2019	Freigegeben		
208	25.04.2019	Änderung		
209	26.04.2019	Überprüfung		
210	27.04.2019	Freigegeben		
211	28.04.2019	Änderung		
212	29.04.2019	Überprüfung		
213	30.04.2019	Freigegeben		
214	01.05.2019	Änderung		
215	02.05.2019	Überprüfung		
216	03.05.2019	Freigegeben		
217	04.05.2019	Änderung		
218	05.05.2019	Überprüfung		
219	06.05.2019	Freigegeben		
220	07.05.2019	Änderung		
221	08.05.2019	Überprüfung		
222	09.05.2019	Freigegeben		
223	10.05.2019	Änderung		
224	11.05.2019	Überprüfung		
225	12.05.2019	Freigegeben		
226	13.05.2019	Änderung		
227	14.05.2019	Überprüfung		
228	15.05.2019	Freigegeben		
229	16.05.2019	Änderung		
230	17.05.2019	Überprüfung		
231	18.05.2019	Freigegeben		
232	19.05.2019	Änderung		
233	20.05.2019	Überprüfung		
23				