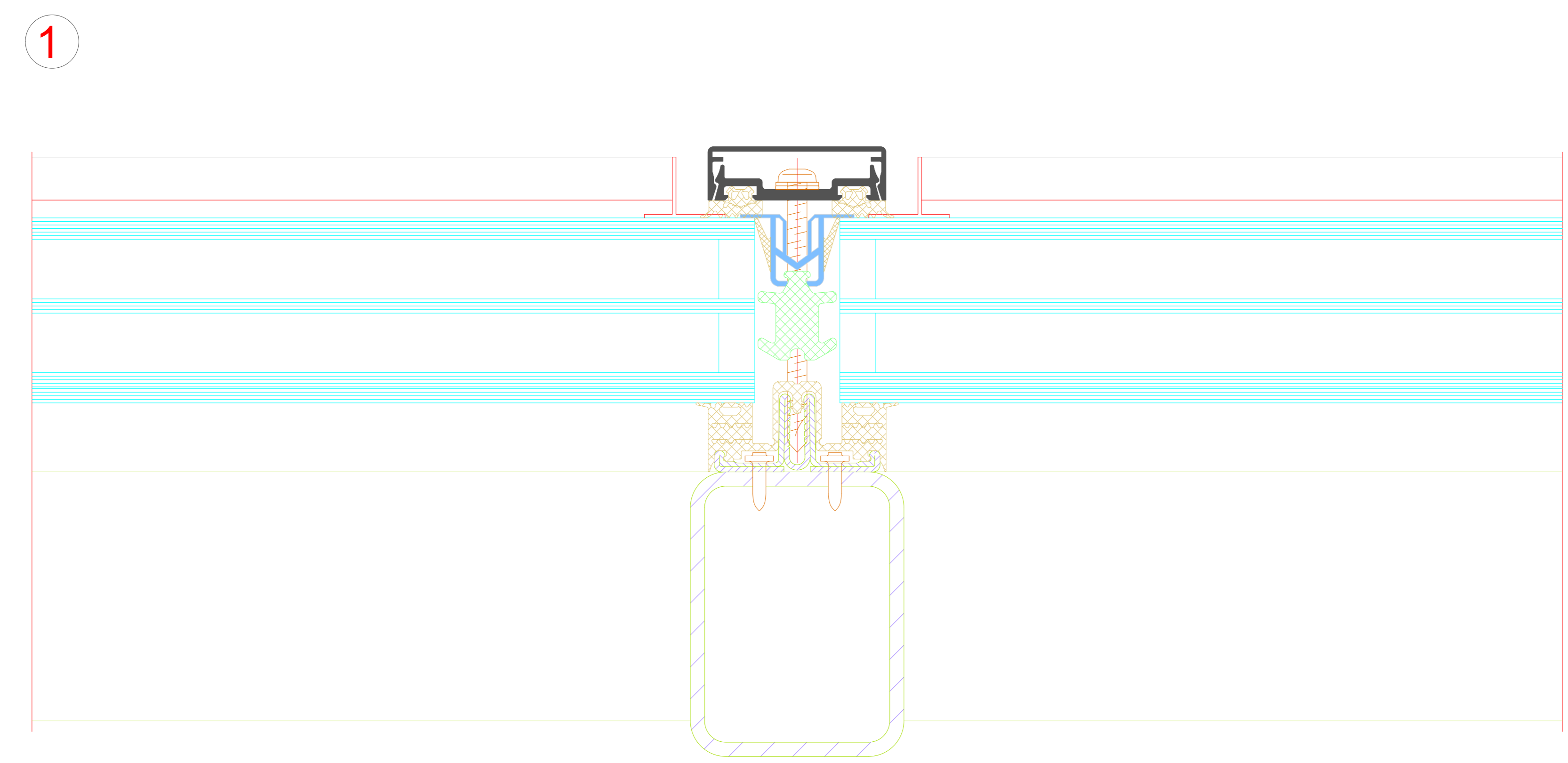
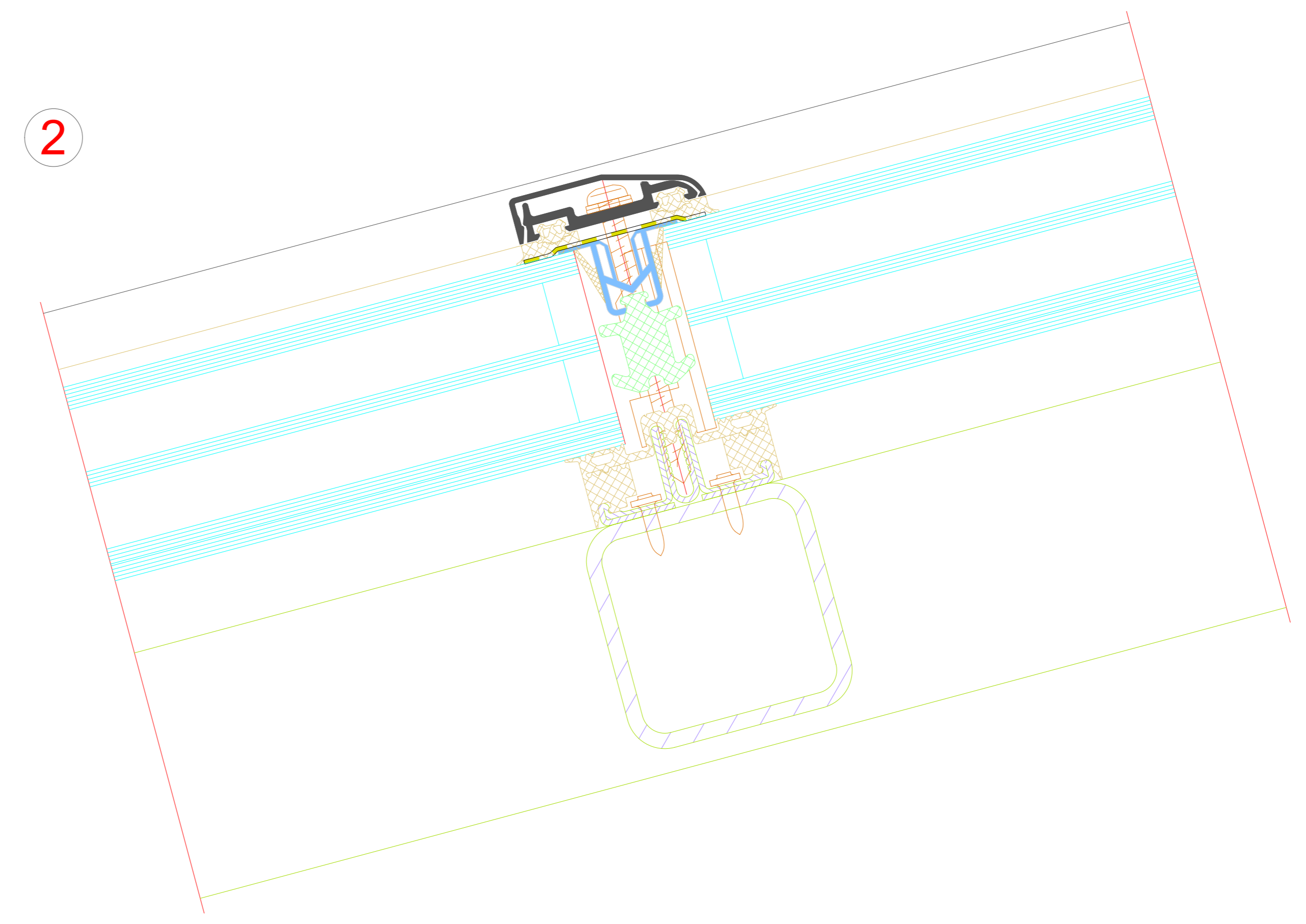
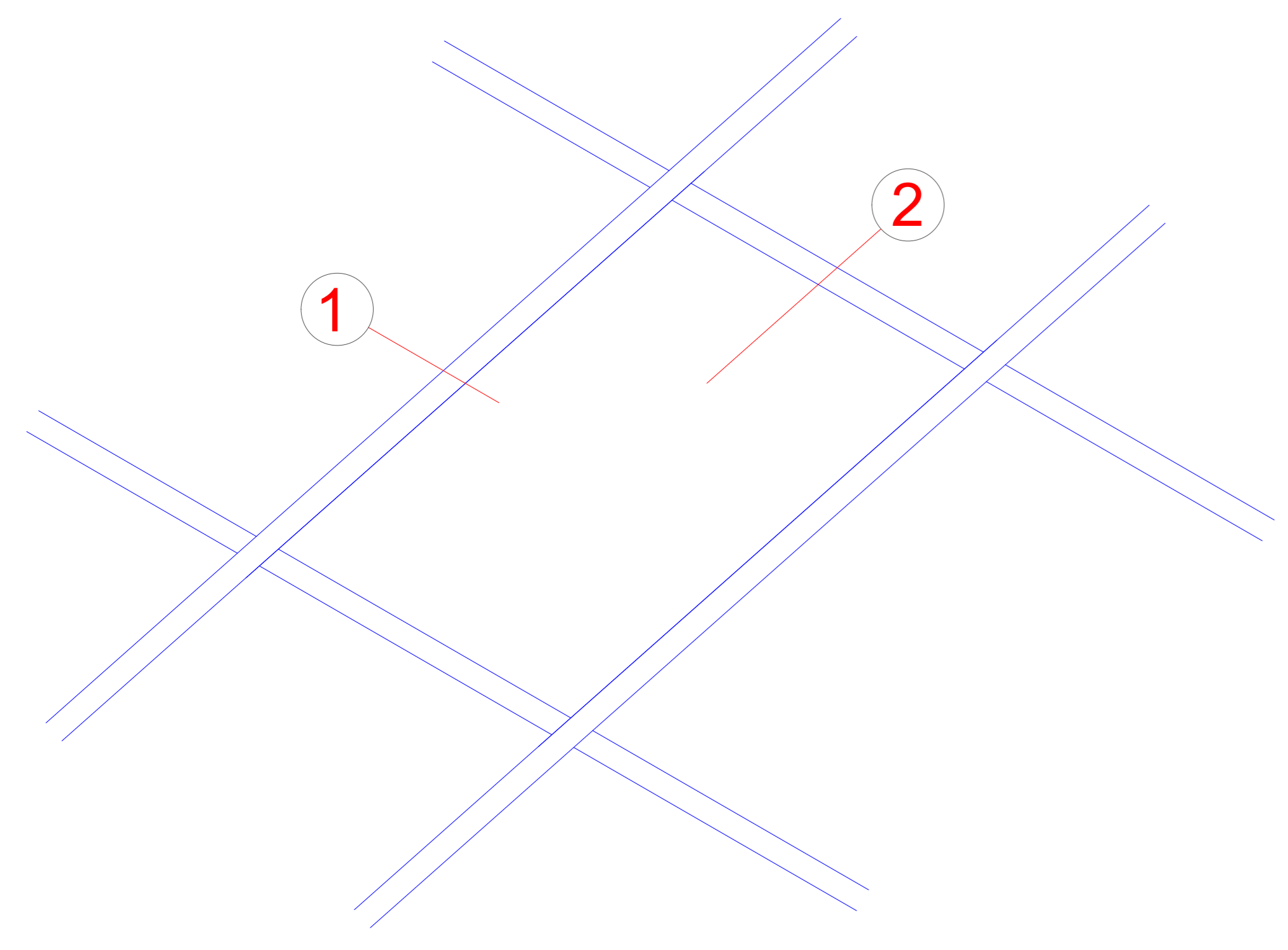
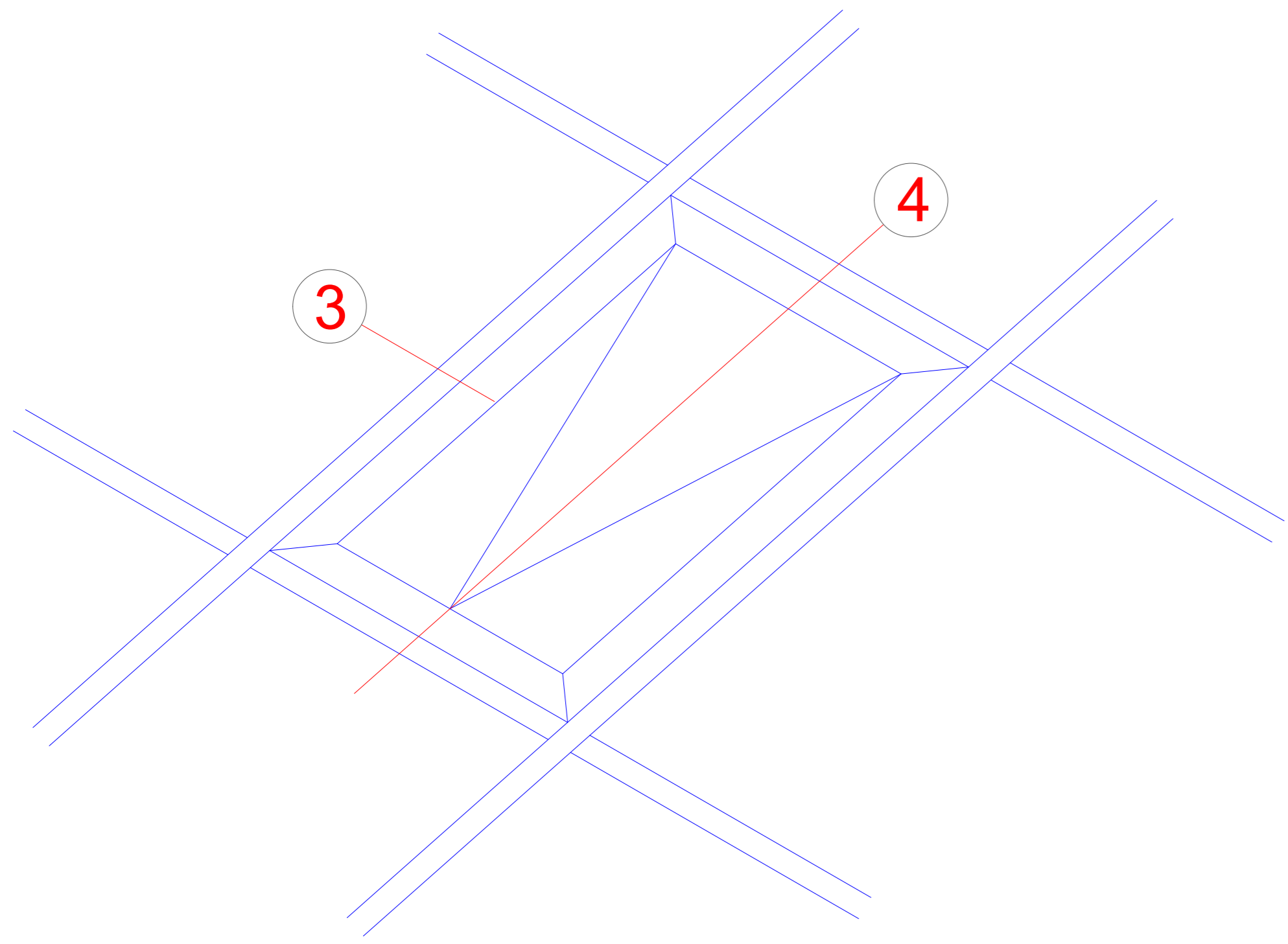


Lichtdach AOC 60 ST.SI.SI Passivhaus zertifiziert
 Skylight AOC 60 ST.SI.SI passive house certified



NO.	DATE	REVISION	REVISION	REVISION
001	01.12.2017	01		
002	01.12.2017	02		
003	01.12.2017	03		
004	01.12.2017	04		
005	01.12.2017	05		
006	01.12.2017	06		
007	01.12.2017	07		
008	01.12.2017	08		
009	01.12.2017	09		
010	01.12.2017	10		
011	01.12.2017	11		
012	01.12.2017	12		
013	01.12.2017	13		
014	01.12.2017	14		
015	01.12.2017	15		
016	01.12.2017	16		
017	01.12.2017	17		
018	01.12.2017	18		
019	01.12.2017	19		
020	01.12.2017	20		
021	01.12.2017	21		
022	01.12.2017	22		
023	01.12.2017	23		
024	01.12.2017	24		
025	01.12.2017	25		
026	01.12.2017	26		
027	01.12.2017	27		
028	01.12.2017	28		
029	01.12.2017	29		
030	01.12.2017	30		
031	01.12.2017	31		
032	01.12.2017	32		
033	01.12.2017	33		
034	01.12.2017	34		
035	01.12.2017	35		
036	01.12.2017	36		
037	01.12.2017	37		
038	01.12.2017	38		
039	01.12.2017	39		
040	01.12.2017	40		
041	01.12.2017	41		
042	01.12.2017	42		
043	01.12.2017	43		
044	01.12.2017	44		
045	01.12.2017	45		
046	01.12.2017	46		
047	01.12.2017	47		
048	01.12.2017	48		
049	01.12.2017	49		
050	01.12.2017	50		
051	01.12.2017	51		
052	01.12.2017	52		
053	01.12.2017	53		
054	01.12.2017	54		
055	01.12.2017	55		
056	01.12.2017	56		
057	01.12.2017	57		
058	01.12.2017	58		
059	01.12.2017	59		
060	01.12.2017	60		
061	01.12.2017	61		
062	01.12.2017	62		
063	01.12.2017	63		
064	01.12.2017	64		
065	01.12.2017	65		
066	01.12.2017	66		
067	01.12.2017	67		
068	01.12.2017	68		
069	01.12.2017	69		
070	01.12.2017	70		
071	01.12.2017	71		
072	01.12.2017	72		
073	01.12.2017	73		
074	01.12.2017	74		
075	01.12.2017	75		
076	01.12.2017	76		
077	01.12.2017	77		
078	01.12.2017	78		
079	01.12.2017	79		
080	01.12.2017	80		
081	01.12.2017	81		
082	01.12.2017	82		
083	01.12.2017	83		
084	01.12.2017	84		
085	01.12.2017	85		
086	01.12.2017	86		
087	01.12.2017	87		
088	01.12.2017	88		
089	01.12.2017	89		
090	01.12.2017	90		
091	01.12.2017	91		
092	01.12.2017	92		
093	01.12.2017	93		
094	01.12.2017	94		
095	01.12.2017	95		
096	01.12.2017	96		
097	01.12.2017	97		
098	01.12.2017	98		
099	01.12.2017	99		
100	01.12.2017	100		

Einsatzelement AWS 57 RO
 AWS 57 RO insert unit



Technische Informationen AWS 57 RO

Technical information about AWS 57 RO

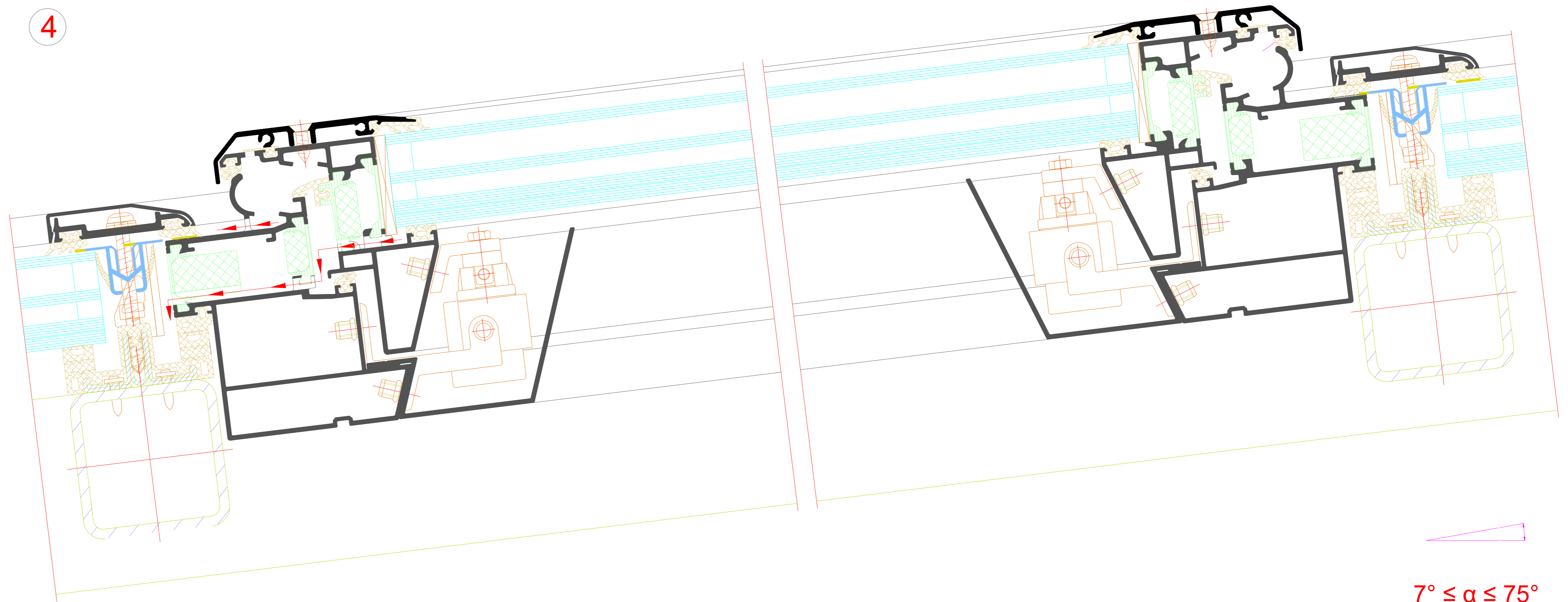
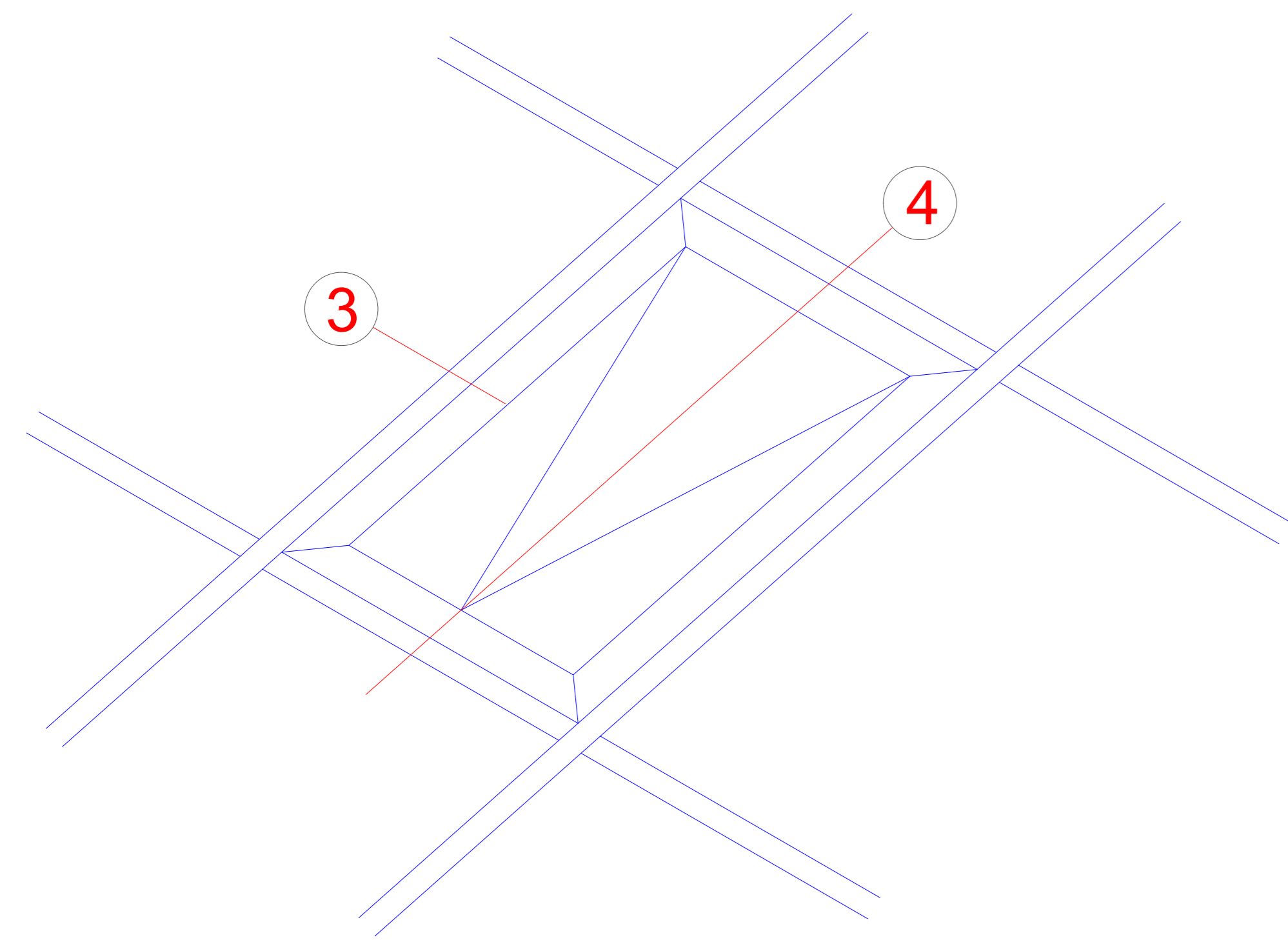
Prüfungen und Normen **
Tests and standards

Wärmedämmung nach DIN EN ISO 10077-2 Thermal insulation in accordance with DIN EN ISO 10077-2	Uf = 2,98 - 4,2 W/(m²K)
Schalldämmung nach EN ISO 717-1 Sound reduction in accordance with DIN EN ISO 717-1	bis Rw 39 dB Up to Rw 39 dB
Einbruchhemmung nach DIN V ENV 1627 Burglar resistance in accordance with DIN V ENV 1627	Klasse WK2 (RC 2) Class WK2 (RC 2)
Luftdurchlässigkeit nach DIN EN 12207 Air permeability in accordance with DIN EN 12207	Klasse 4 Class 4
Schlagregendichtheit nach DIN EN 12208 Watertightness in accordance with DIN EN 12208	E1200 E1200
Windlastwiderstand nach DIN EN 12210 * Wind load resistance in accordance with DIN EN 12210	Klasse 5C Class 5C
Dauerfunktion nach DIN EN 12400 Durability in accordance with DIN EN 12400	Klasse 3 Class 3

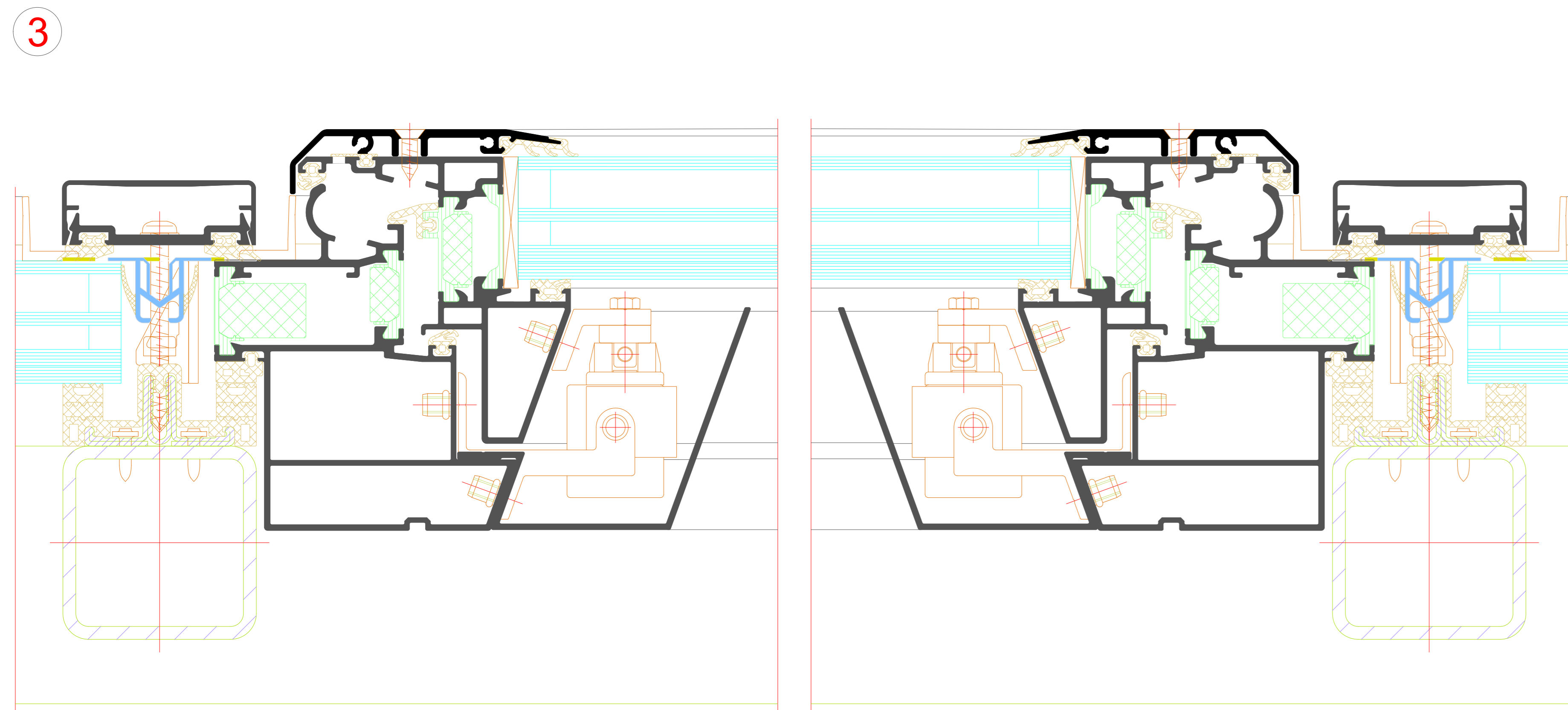
* Durchbiegungsverhalten profilabhängig
 The amount of deflection will depend on the profile

** Die Angaben beschreiben die Bestwerte des Gesamtsystems.
 Die Eigenschaften einer jeweils gewählten Ausführungsvariante oder Elementkombination sind im Einzelfall anhand der ausführlichen Prüfdokumentation zu bestimmen.
 The information describes the optimum values of the entire system.
 The properties of a selected design option or unit combination have to be determined individually based on the comprehensive test documentation.

Einsatzelement AWS 57 RO -traufseitig mit Glasleiste
 AWS 57 RO insert unit - on eaves side with glazing bead

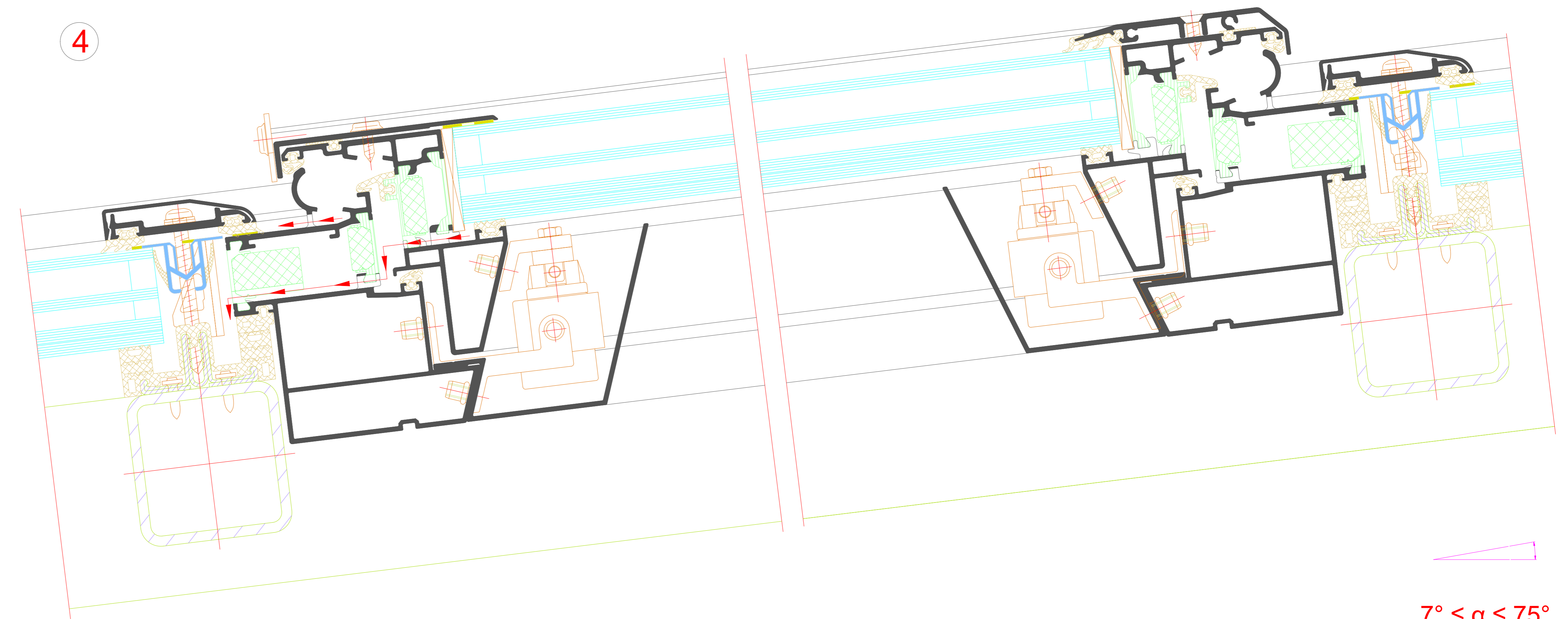
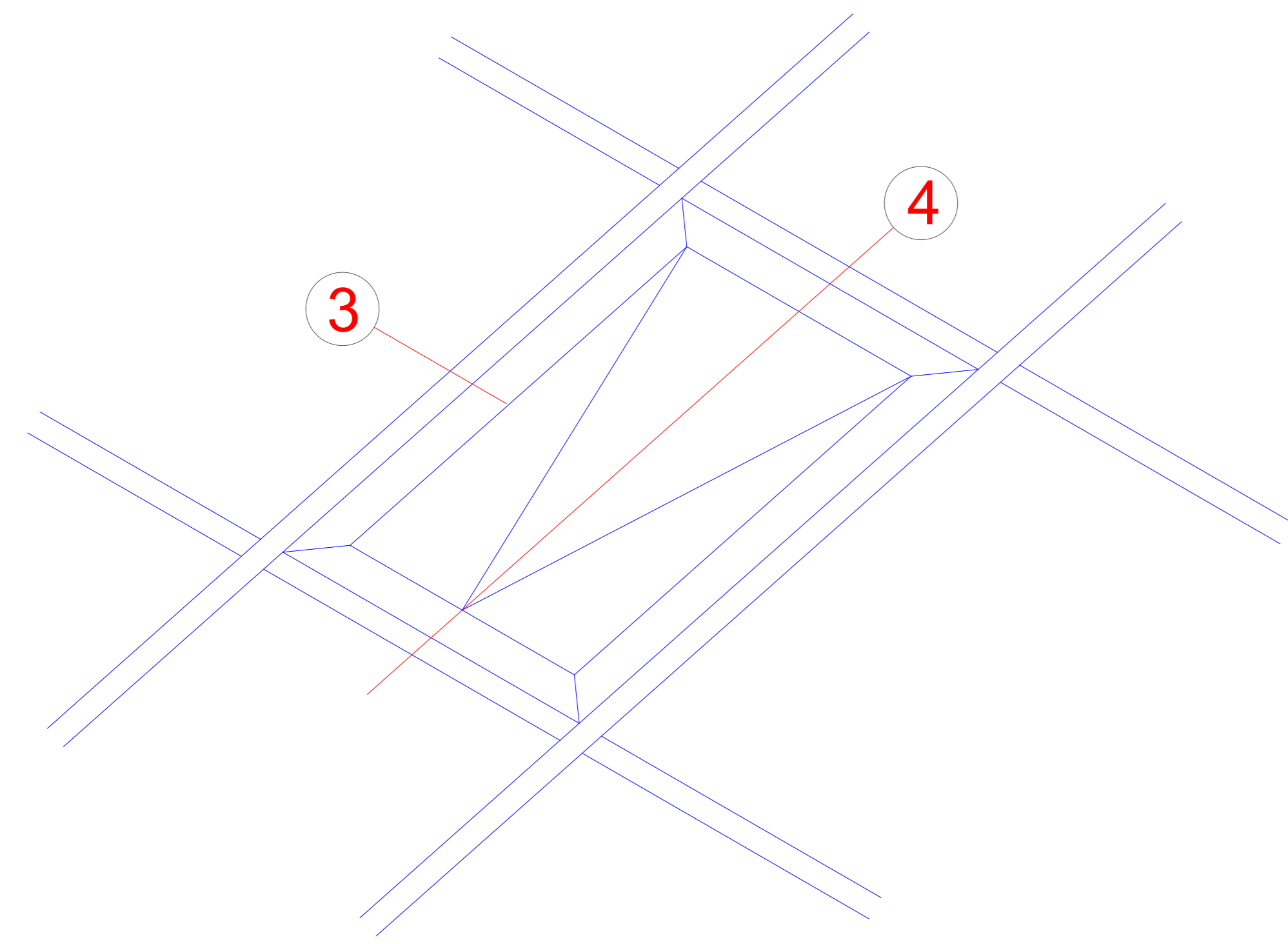


$7^\circ \leq \alpha \leq 75^\circ$

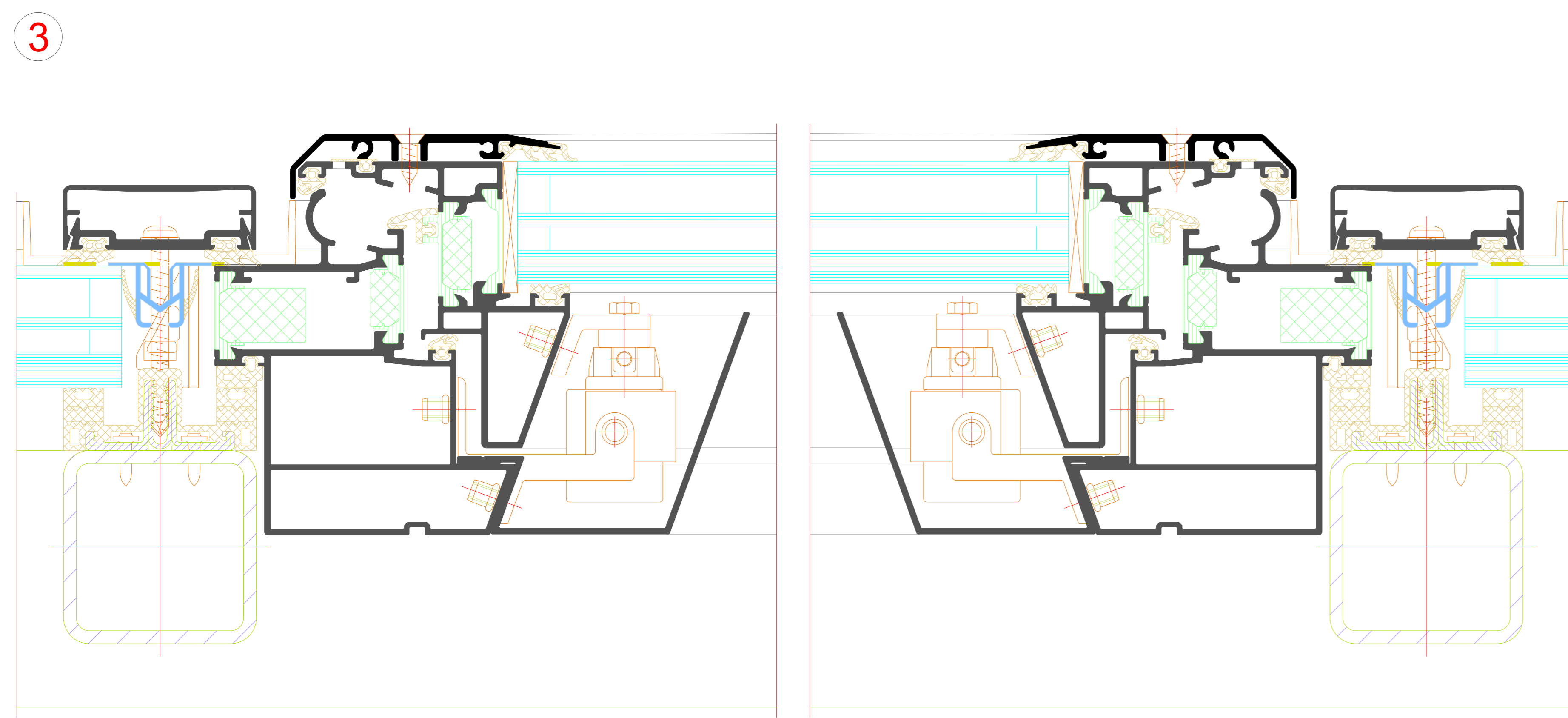


NO.	DATE	REVISION	REVISION	REVISION
001	01.01.2018	01	01	01
002	01.01.2018	02	02	02
003	01.01.2018	03	03	03
004	01.01.2018	04	04	04
005	01.01.2018	05	05	05
006	01.01.2018	06	06	06
007	01.01.2018	07	07	07
008	01.01.2018	08	08	08
009	01.01.2018	09	09	09
010	01.01.2018	10	10	10
011	01.01.2018	11	11	11
012	01.01.2018	12	12	12
013	01.01.2018	13	13	13
014	01.01.2018	14	14	14
015	01.01.2018	15	15	15
016	01.01.2018	16	16	16
017	01.01.2018	17	17	17
018	01.01.2018	18	18	18
019	01.01.2018	19	19	19
020	01.01.2018	20	20	20
021	01.01.2018	21	21	21
022	01.01.2018	22	22	22
023	01.01.2018	23	23	23
024	01.01.2018	24	24	24
025	01.01.2018	25	25	25
026	01.01.2018	26	26	26
027	01.01.2018	27	27	27
028	01.01.2018	28	28	28
029	01.01.2018	29	29	29
030	01.01.2018	30	30	30
031	01.01.2018	31	31	31
032	01.01.2018	32	32	32
033	01.01.2018	33	33	33
034	01.01.2018	34	34	34
035	01.01.2018	35	35	35
036	01.01.2018	36	36	36
037	01.01.2018	37	37	37
038	01.01.2018	38	38	38
039	01.01.2018	39	39	39
040	01.01.2018	40	40	40
041	01.01.2018	41	41	41
042	01.01.2018	42	42	42
043	01.01.2018	43	43	43
044	01.01.2018	44	44	44
045	01.01.2018	45	45	45
046	01.01.2018	46	46	46
047	01.01.2018	47	47	47
048	01.01.2018	48	48	48
049	01.01.2018	49	49	49
050	01.01.2018	50	50	50
051	01.01.2018	51	51	51
052	01.01.2018	52	52	52
053	01.01.2018	53	53	53
054	01.01.2018	54	54	54
055	01.01.2018	55	55	55
056	01.01.2018	56	56	56
057	01.01.2018	57	57	57
058	01.01.2018	58	58	58
059	01.01.2018	59	59	59
060	01.01.2018	60	60	60
061	01.01.2018	61	61	61
062	01.01.2018	62	62	62
063	01.01.2018	63	63	63
064	01.01.2018	64	64	64
065	01.01.2018	65	65	65
066	01.01.2018	66	66	66
067	01.01.2018	67	67	67
068	01.01.2018	68	68	68
069	01.01.2018	69	69	69
070	01.01.2018	70	70	70
071	01.01.2018	71	71	71
072	01.01.2018	72	72	72
073	01.01.2018	73	73	73
074	01.01.2018	74	74	74
075	01.01.2018	75	75	75
076	01.01.2018	76	76	76
077	01.01.2018	77	77	77
078	01.01.2018	78	78	78
079	01.01.2018	79	79	79
080	01.01.2018	80	80	80
081	01.01.2018	81	81	81
082	01.01.2018	82	82	82
083	01.01.2018	83	83	83
084	01.01.2018	84	84	84
085	01.01.2018	85	85	85
086	01.01.2018	86	86	86
087	01.01.2018	87	87	87
088	01.01.2018	88	88	88
089	01.01.2018	89	89	89
090	01.01.2018	90	90	90
091	01.01.2018	91	91	91
092	01.01.2018	92	92	92
093	01.01.2018	93	93	93
094	01.01.2018	94	94	94
095	01.01.2018	95	95	95
096	01.01.2018	96	96	96
097	01.01.2018	97	97	97
098	01.01.2018	98	98	98
099	01.01.2018	99	99	99
100	01.01.2018	100	100	100

Einsatzelement AWS 57 RO -traufseitig mit Blends
 AWS 57 RO insert unit - on eaves side with cover plate



$7^\circ \leq \alpha \leq 75^\circ$



NO.	DATE	REVISION	REVISION	REVISION
001	2024	01	01	01
002	2024	02	02	02
003	2024	03	03	03
004	2024	04	04	04
005	2024	05	05	05
006	2024	06	06	06
007	2024	07	07	07
008	2024	08	08	08
009	2024	09	09	09
010	2024	10	10	10
011	2024	11	11	11
012	2024	12	12	12
013	2024	13	13	13
014	2024	14	14	14
015	2024	15	15	15
016	2024	16	16	16
017	2024	17	17	17
018	2024	18	18	18
019	2024	19	19	19
020	2024	20	20	20

Riva Elementschritte
 Riva Unit section details
 Lichtbox RIVA AOC 60 ST SI
 Single RIVA AOC 60 ST SI

BENEDICT + RIVA
 BENEDICT + RIVA GmbH
 D-30900 Springe, Germany

Einsatzelement AWS 57 RO -traufseitig mit Stufenglas
 AWS 57 RO insert unit - on eaves side with stepped glazing

