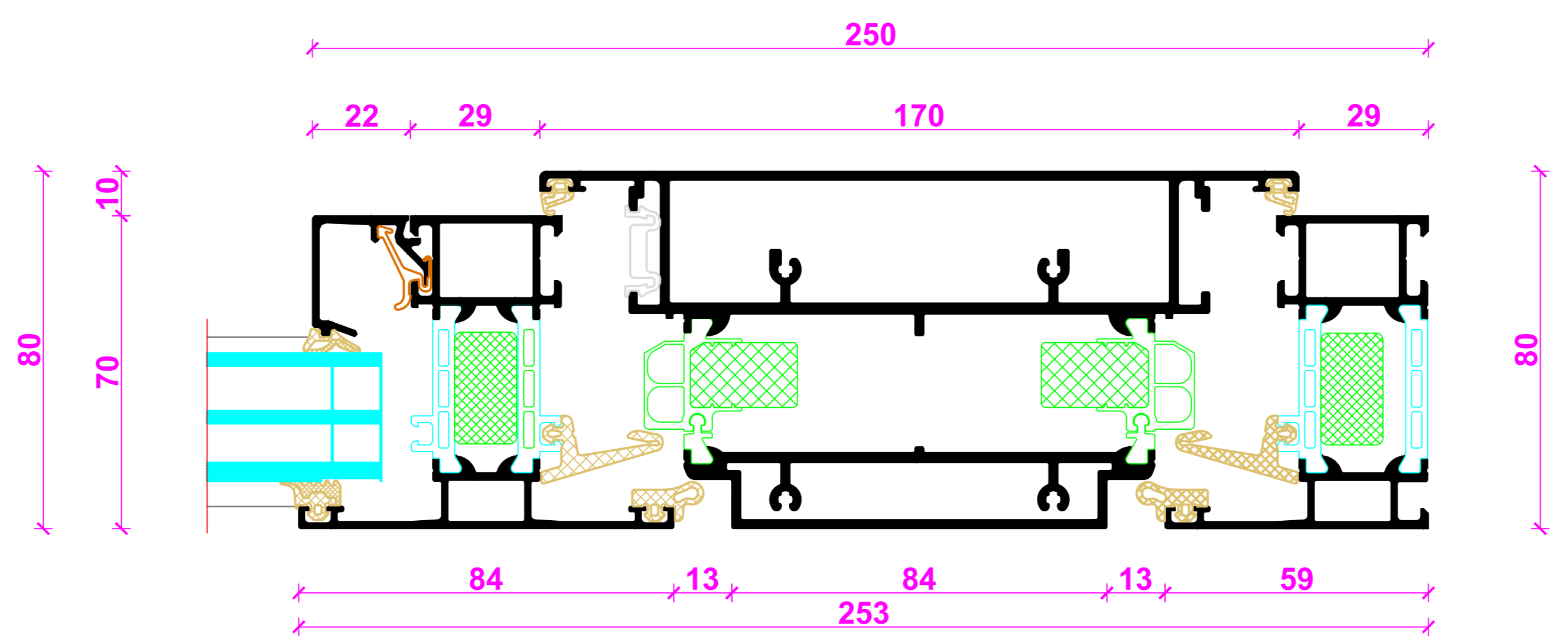
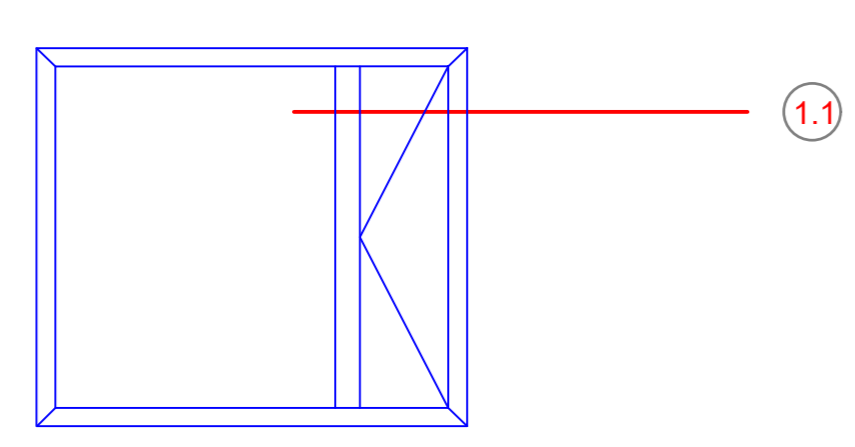


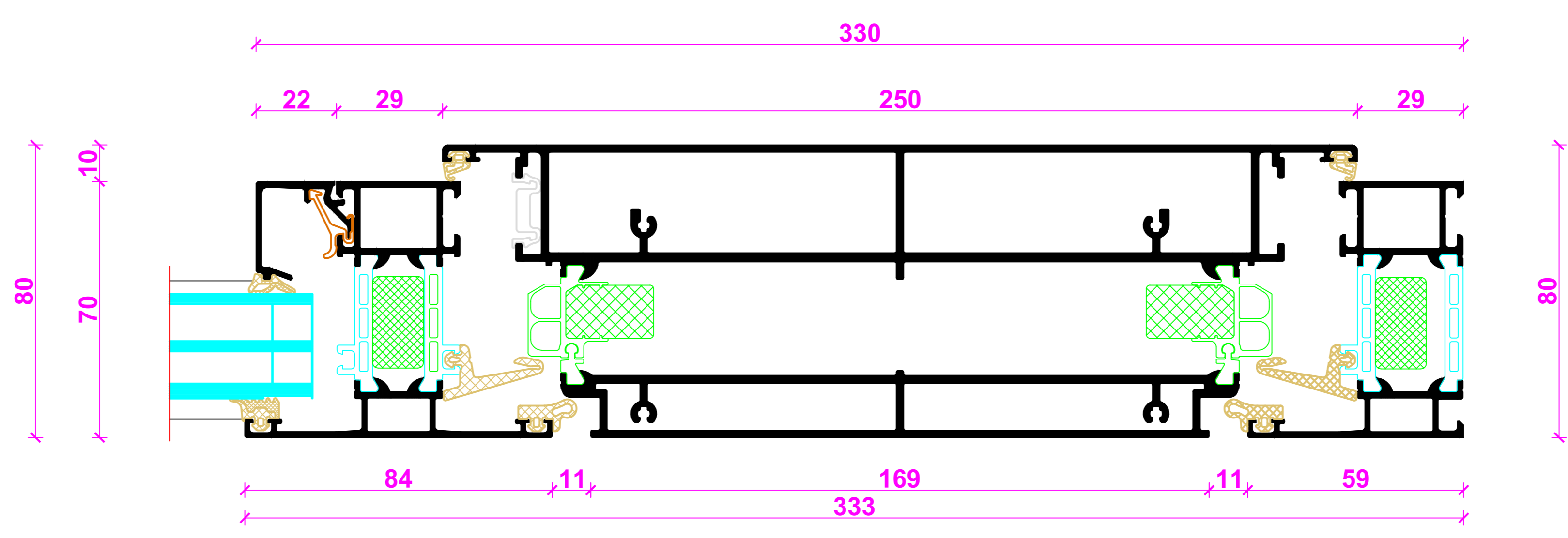
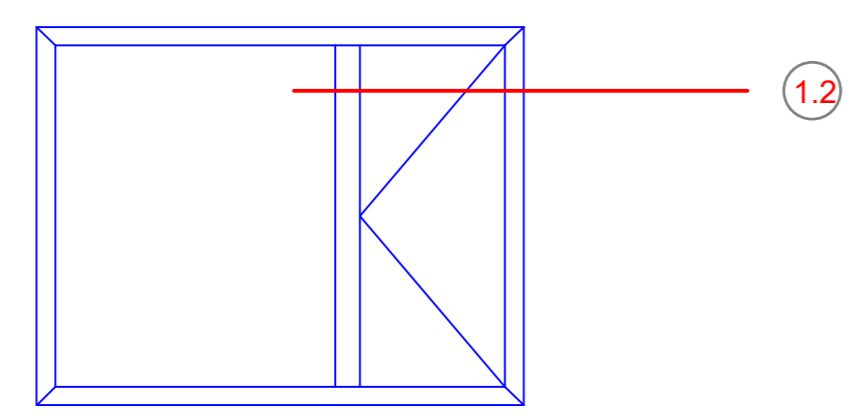
Horizontalschnitt durch Pfosten
 Horizontal section detail through the mullion

Pfostenprofil mit Lüftungsflügel RIVA Fenstersystem AWS 70 VV.HI
 Mullion profile with ventilation vent of RIVA Window System AWS 70 VV.HI



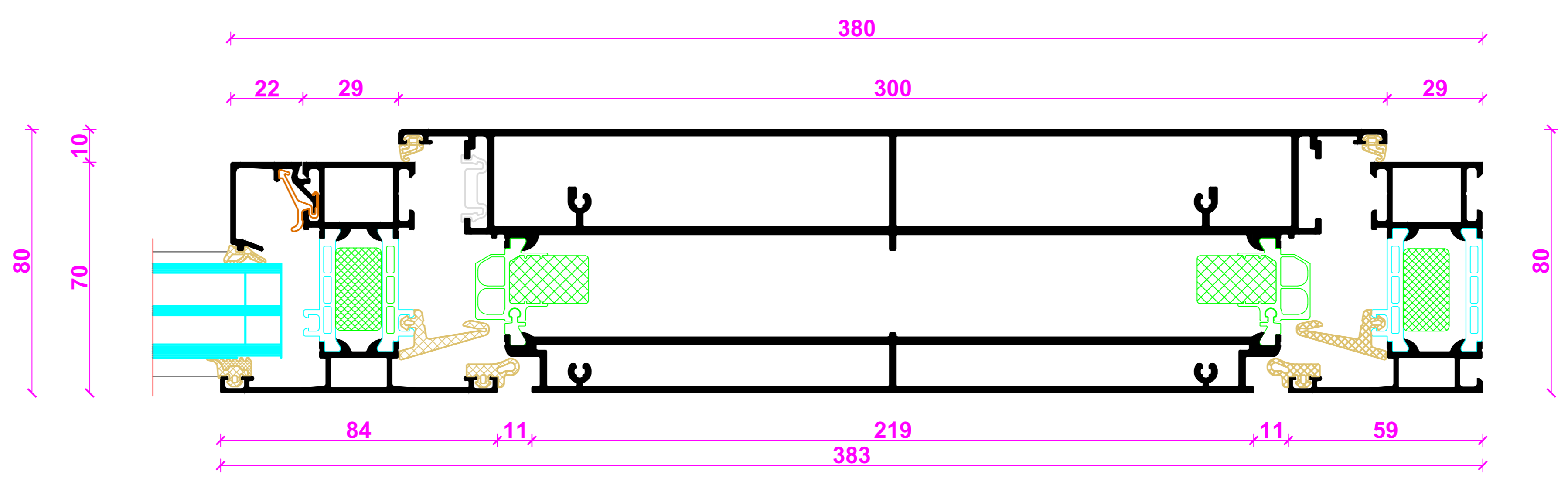
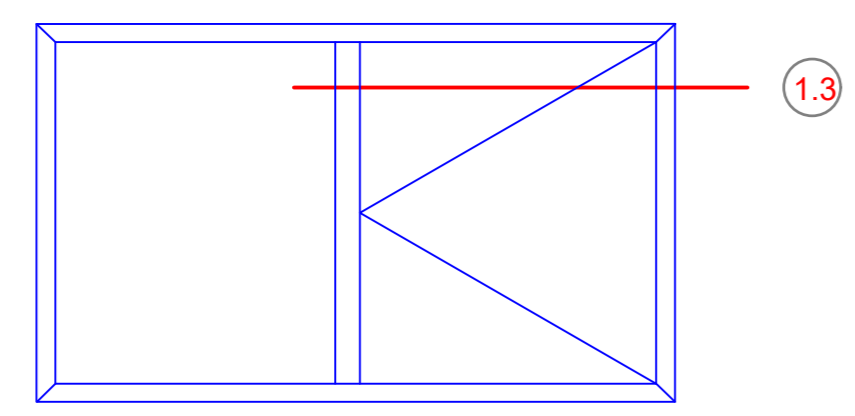
Horizontalschnitt durch Pfosten
 Horizontal section detail through the mullion

Pfostenprofil mit Lüftungsflügel RIVA Fenstersystem AWS 70 VV.HI
 Mullion profile with ventilation vent of RIVA Window System AWS 70 VV.HI



Horizontalschnitt durch Pfosten
 Horizontal section detail through the mullion

Pfostenprofil mit Lüftungsflügel RIVA Fenstersystem AWS 70 VV.HI
 Mullion profile with ventilation vent of RIVA Window System AWS 70 VV.HI



AWG	0001	0001	0001	0001	0001
AWG	0002	0002	0002	0002	0002
AWG	0003	0003	0003	0003	0003
AWG	0004	0004	0004	0004	0004
AWG	0005	0005	0005	0005	0005
AWG	0006	0006	0006	0006	0006
AWG	0007	0007	0007	0007	0007
AWG	0008	0008	0008	0008	0008
AWG	0009	0009	0009	0009	0009
AWG	0010	0010	0010	0010	0010
AWG	0011	0011	0011	0011	0011
AWG	0012	0012	0012	0012	0012
AWG	0013	0013	0013	0013	0013
AWG	0014	0014	0014	0014	0014
AWG	0015	0015	0015	0015	0015
AWG	0016	0016	0016	0016	0016
AWG	0017	0017	0017	0017	0017
AWG	0018	0018	0018	0018	0018
AWG	0019	0019	0019	0019	0019
AWG	0020	0020	0020	0020	0020
AWG	0021	0021	0021	0021	0021
AWG	0022	0022	0022	0022	0022
AWG	0023	0023	0023	0023	0023
AWG	0024	0024	0024	0024	0024
AWG	0025	0025	0025	0025	0025
AWG	0026	0026	0026	0026	0026
AWG	0027	0027	0027	0027	0027
AWG	0028	0028	0028	0028	0028
AWG	0029	0029	0029	0029	0029
AWG	0030	0030	0030	0030	0030
AWG	0031	0031	0031	0031	0031
AWG	0032	0032	0032	0032	0032
AWG	0033	0033	0033	0033	0033
AWG	0034	0034	0034	0034	0034
AWG	0035	0035	0035	0035	0035
AWG	0036	0036	0036	0036	0036
AWG	0037	0037	0037	0037	0037
AWG	0038	0038	0038	0038	0038
AWG	0039	0039	0039	0039	0039
AWG	0040	0040	0040	0040	0040
AWG	0041	0041	0041	0041	0041
AWG	0042	0042	0042	0042	0042
AWG	0043	0043	0043	0043	0043
AWG	0044	0044	0044	0044	0044
AWG	0045	0045	0045	0045	0045
AWG	0046	0046	0046	0046	0046
AWG	0047	0047	0047	0047	0047
AWG	0048	0048	0048	0048	0048
AWG	0049	0049	0049	0049	0049
AWG	0050	0050	0050	0050	0050
AWG	0051	0051	0051	0051	0051
AWG	0052	0052	0052	0052	0052
AWG	0053	0053	0053	0053	0053
AWG	0054	0054	0054	0054	0054
AWG	0055	0055	0055	0055	0055
AWG	0056	0056	0056	0056	0056
AWG	0057	0057	0057	0057	0057
AWG	0058	0058	0058	0058	0058
AWG	0059	0059	0059	0059	0059
AWG	0060	0060	0060	0060	0060
AWG	0061	0061	0061	0061	0061
AWG	0062	0062	0062	0062	0062
AWG	0063	0063	0063	0063	0063
AWG	0064	0064	0064	0064	0064
AWG	0065	0065	0065	0065	0065
AWG	0066	0066	0066	0066	0066
AWG	0067	0067	0067	0067	0067
AWG	0068	0068	0068	0068	0068
AWG	0069	0069	0069	0069	0069
AWG	0070	0070	0070	0070	0070
AWG	0071	0071	0071	0071	0071
AWG	0072	0072	0072	0072	0072
AWG	0073	0073	0073	0073	0073
AWG	0074	0074	0074	0074	0074
AWG	0075	0075	0075	0075	0075
AWG	0076	0076	0076	0076	0076
AWG	0077	0077	0077	0077	0077
AWG	0078	0078	0078	0078	0078
AWG	0079	0079	0079	0079	0079
AWG	0080	0080	0080	0080	0080
AWG	0081	0081	0081	0081	0081
AWG	0082	0082	0082	0082	0082
AWG	0083	0083	0083	0083	0083
AWG	0084	0084	0084	0084	0084
AWG	0085	0085	0085	0085	0085
AWG	0086	0086	0086	0086	0086
AWG	0087	0087	0087	0087	0087
AWG	0088	0088	0088	0088	0088
AWG	0089	0089	0089	0089	0089
AWG	0090	0090	0090	0090	0090
AWG	0091	0091	0091	0091	0091
AWG	0092	0092	0092	0092	0092
AWG	0093	0093	0093	0093	0093
AWG	0094	0094	0094	0094	0094
AWG	0095	0095	0095	0095	0095
AWG	0096	0096	0096	0096	0096
AWG	0097	0097	0097	0097	0097
AWG	0098	0098	0098	0098	0098
AWG	0099	0099	0099	0099	0099
AWG	0100	0100	0100	0100	0100

