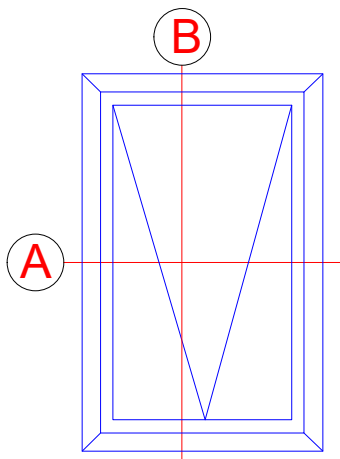


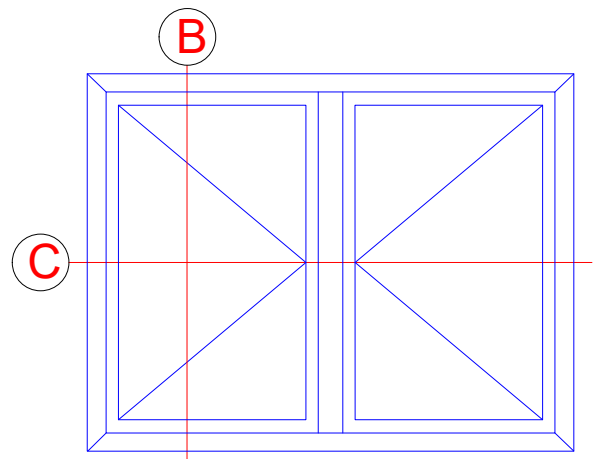
Klappfenster

Top-hung window



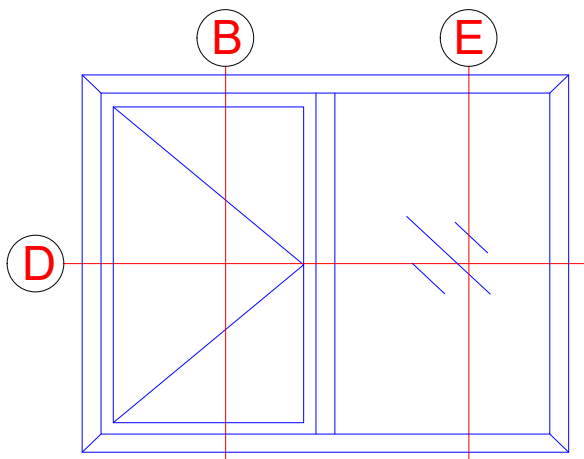
Zweiflügeliges Fenster

Vent + vent



Einflügeliges Fenster mit Festfeld

Single-vent window with fixed light

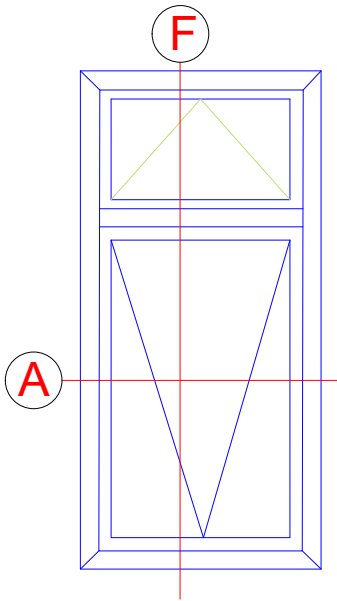


INDEX	DATUM	ÄNDERUNG	GEZEICHNET	GEPRÜFT
INDEX	DATE	CHANGE	DESIGNED BY	CHECKED BY
PLANINHALT PLAN CONTENT				DATUM DATE
Riva Elementbeispiele Riva Unit examples				
PROJEKT PROJECT				PROJEKT NR. PROJECT NR.
Fenster RIVA AWS 50.NI Außen öffnend Window RIVA AWS 50.NI outward opening				
BAUHERR CLIENT				
-				
PLANVERFASSER PLANNER				
<b>BENEDICT + RIVA</b>			<b>BENEDICT + RIVA GmbH</b> Rödelstrasse 13 04229 Leipzig, Germany	
ANSPRECHPARTNER CONTACT PERSON		Matthias Anderle		
PLANART PLANNING TYPE	STATUS STATUS	PLANFORMAT FORMAT	MAßSTAB SCALE	GEZEICHNET DESIGNED BY
-	-	DIN A4	-	B.J.Ni
PLANNUMMER DOCUMENT NUMBER				
-				



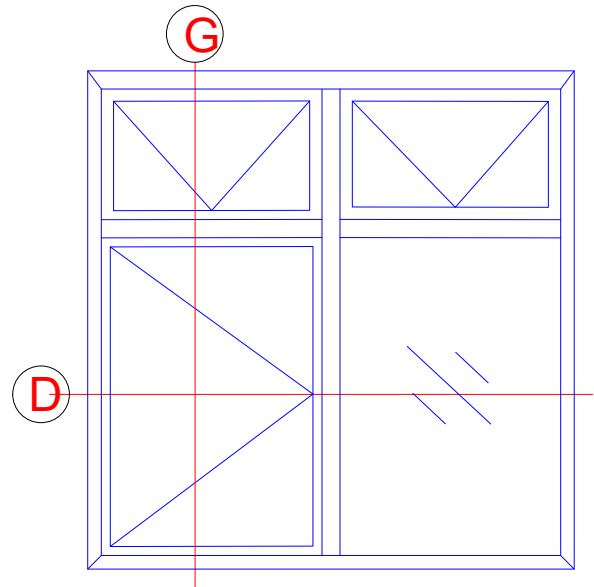
Klappfenster mit Oberlicht

Top-hung window with toplight



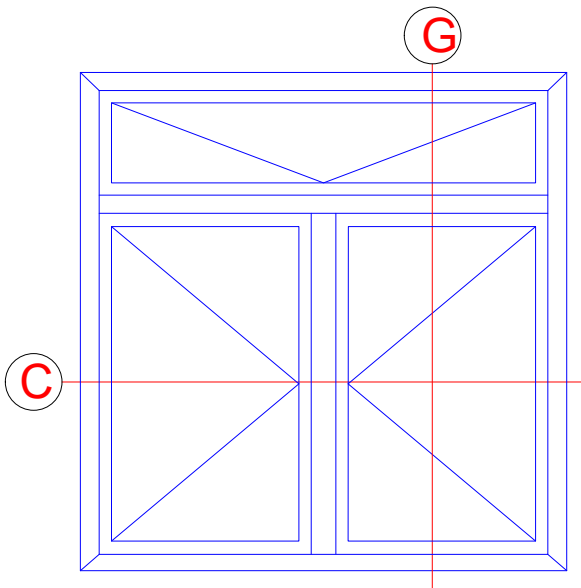
Einfügliges Fenster mit Festfeld und Oberlicht

Single-vent window with fixed light and toplight



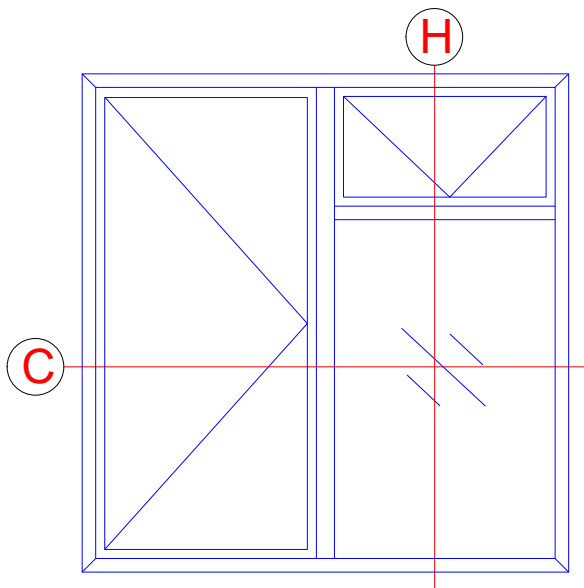
Zweiflügeliges Fenster mit Oberlicht

Vent + vent with toplight

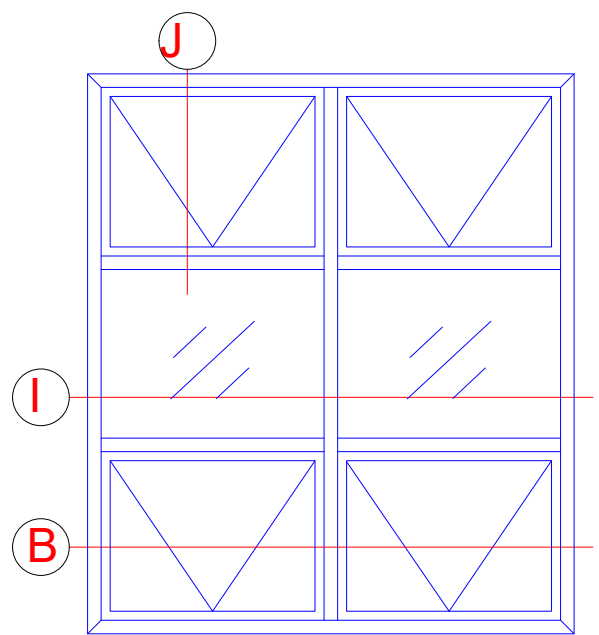


INDEX	DATUM	ÄNDERUNG	GEZEICHNET	GEPRÜFT
INDEX	DATE	CHANGE	DESIGNED BY	CHECKED BY
-	-	-	-	-
PLANINHALT PLAN CONTENT				DATUM DATE
Riva Elementbeispiele Riva Unit examples				
PROJEKT PROJECT				PROJEKT NR. PROJECT NR.
Fenster RIVA AWS 50.NI Außen öffnend Window RIVA AWS 50.NI outward opening				
BAUHERR CLIENT				
-				
PLANVERFASSER PLANNER				
<b>BENEDICT + RIVA</b>			<b>BENEDICT + RIVA GmbH</b> Rödelstrasse 13 04229 Leipzig, Germany	
ANSPRECHPARTNER CONTACT PERSON		Matthias Anderle		
PLANART PLANNING TYPE	STATUS STATUS	PLANFORMAT FORMAT	MAßSTAB SCALE	GEZEICHNET DESIGNED BY
-	-	DIN A4	-	B.J.Ni
PLANNUMMER DOCUMENT NUMBER				
-				

Einflügliges Fenster mit Festfeld und Oberlicht  
 Single-vent window with fixed light and toplight



Festfelder mit Ober- und Unterlicht  
 Fixed lights with toplight and bottom light



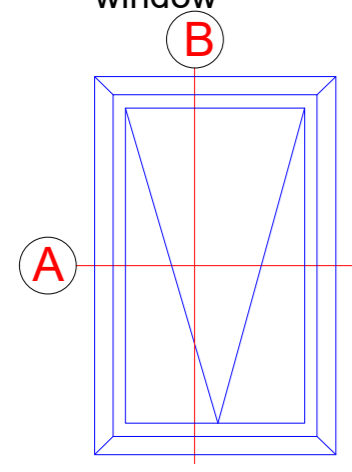
Einsatzelemente sind in Fassadensysteme zu finden

Insert units can be found in façade systems

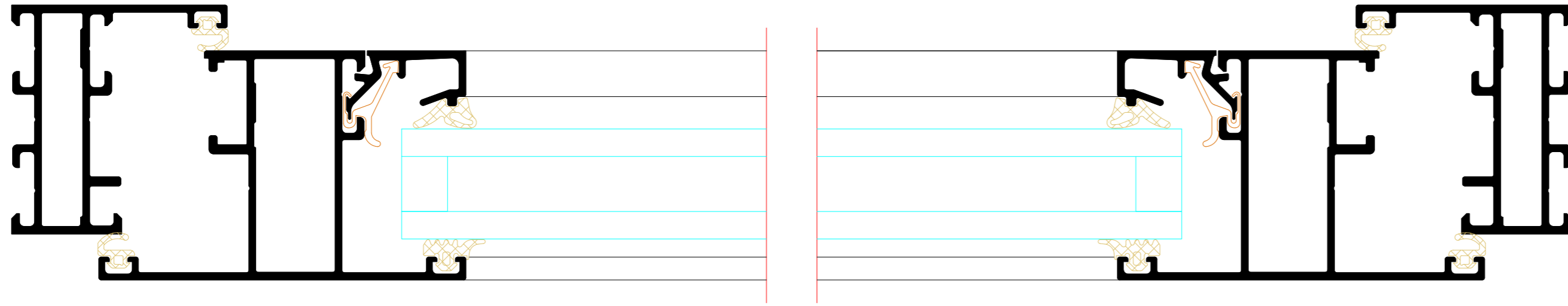
INDEX	DATUM	ÄNDERUNG	GEZEICHNET	GEPRÜFT
INDEX	DATE	CHANGE	DESIGNED BY	CHECKED BY
PLANINHALT PLAN CONTENT				DATUM DATE
Riva Elementbeispiele Riva Unit examples				
PROJEKT PROJECT				PROJEKT NR. PROJECT NR.
Fenster RIVA AWS 50.NI Außen öffnend Window RIVA AWS 50.NI outward opening				
BAUHERR CLIENT				
-				
PLANVERFASSER PLANNER				
<b>BENEDICT + RIVA</b>			<b>BENEDICT + RIVA GmbH</b> Rüdelstrasse 13 04229 Leipzig, Germany	
ANSPRECHPARTNER CONTACT PERSON		Matthias Anderle		
PLANART PLANNING TYPE	STATUS STATUS	PLANFORMAT FORMAT	MAßSTAB SCALE	GEZEICHNET DESIGNED BY
-	-	DIN A4	-	B.J.Ni
GEPRÜFT CHECKED BY				
M.A.				
PLANNUMMER DOCUMENT NUMBER				
-				



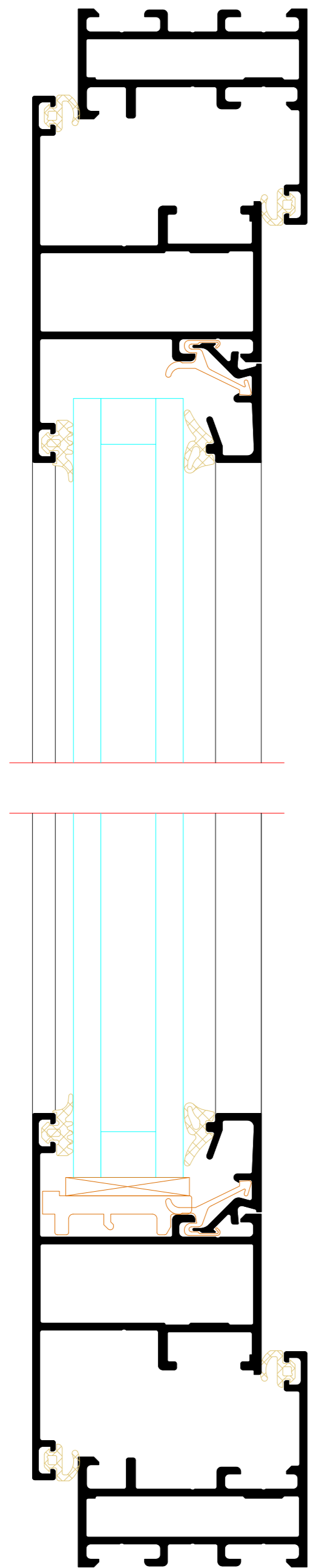
Klappfenster  
Top-hung  
window



A

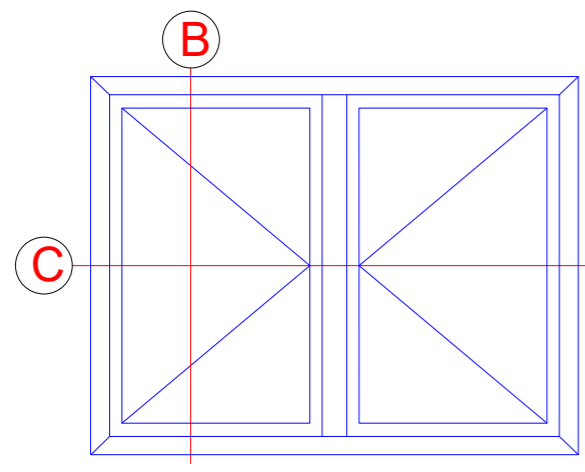


B

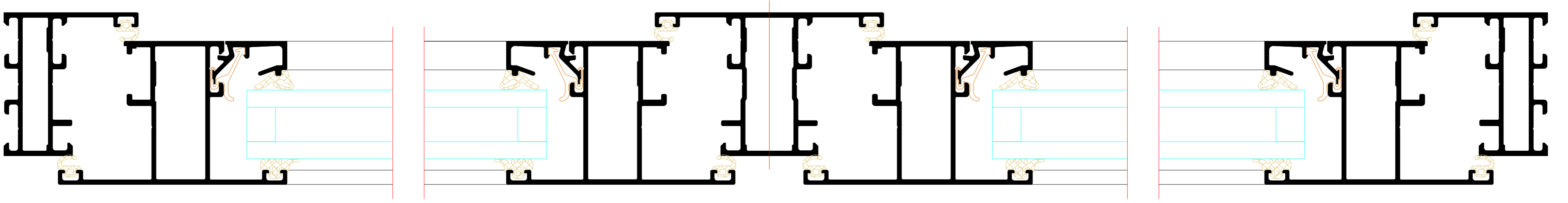


INDEX	DATE	ÄNDERUNG	GEZEICHNET	GEPRÜFT
INDEX	DATE	CHANGE	DESIGNED BY	CHECKED BY
PLANNRZVL				
PLAN COORDINAT				
Riva Elementenschnitte				
Riva Unit section details				
PROJECT				PROJECT NR.
PROJECT				PROJECT NR.
Fenster RIVA AWS 50.NI Außen öffnend				
Window RIVA AWS 50.NI outward opening				
BAUHER				
CLIENT				
PLANVERFASSER				
PLANNER				
BENEDICT + RIVA		BENEDICT + RIVA GmbH Röselstrasse 19 04229 Leipzig, Germany		
ANSPRECHPARTNER				
CONTACT PERSON				
PLANART	STATUS	PLANFORMAT	MAßSTAB	GEZEICHNET
PLANNING TYPE	STATUS	FORMAT	SCALE	DESIGNED BY
PLANNRZVL		DN-A1		8.216
PLANNRZVL				
DOCUMENT NUMBER				

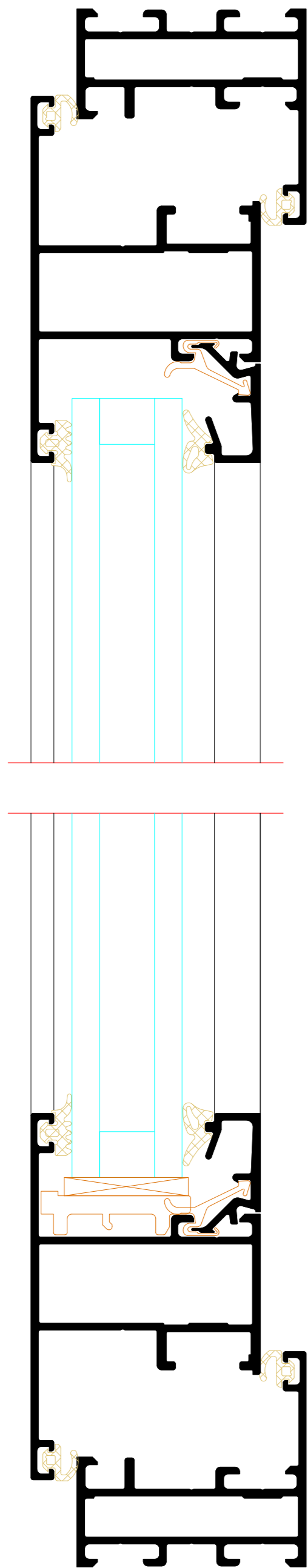
Zweiflügeliges Fenster  
Double-vent window



C

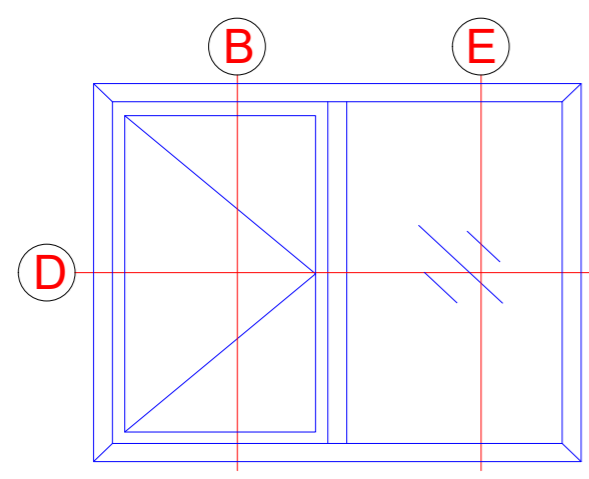


B

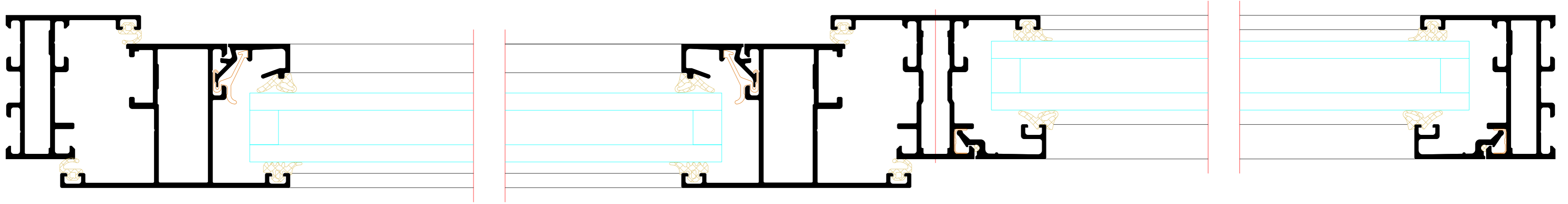


INDEX	DATUM	ÄNDERUNG	GEZEICHNET	GEPRÜFT
INDEX	DATE	CHANGE	DESIGNED BY	CHECKED BY
PLANNING				
PLANNING				
Riva Elementschritte				
Riva Unit section details				
PROJECT				PROJECT NR.
PROJECT				PROJECT NR.
Fenster RIVA AWS 50.NI Außen öffnend				
Window RIVA AWS 50.NI outward opening				
BAUHER				
CLIENT				
PLANNING PARTNER				
BENEDICT + RIVA				
BENEDICT + RIVA GmbH				
Rödelstrasse 15				
04320 Leipzig, Germany				
ANSPRECHPARTNER	CONTACT PERSON			
PLANNING	PLANNING	STATUS	PLANNING	SCALE
PLANNING TYPE	STATUS	FORMAT	SCALE	DESIGNED BY
				CHECKED BY
				DATE
PLANNING				
DOCUMENT				

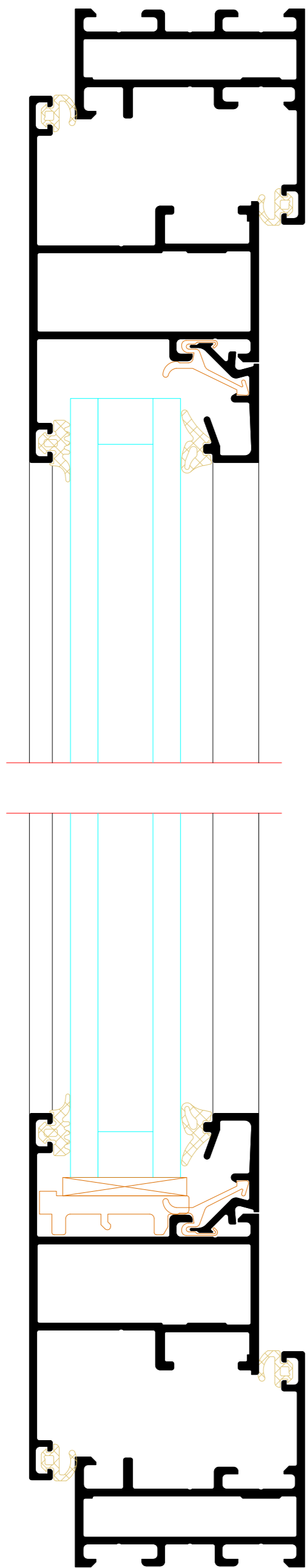
Einflügliges Fenster mit Festfeld  
Single-vent window with fixed light



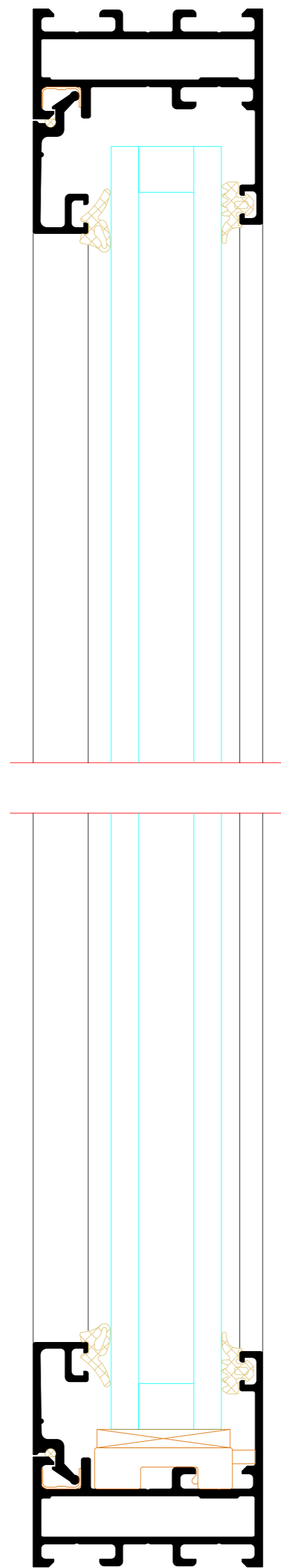
D



B

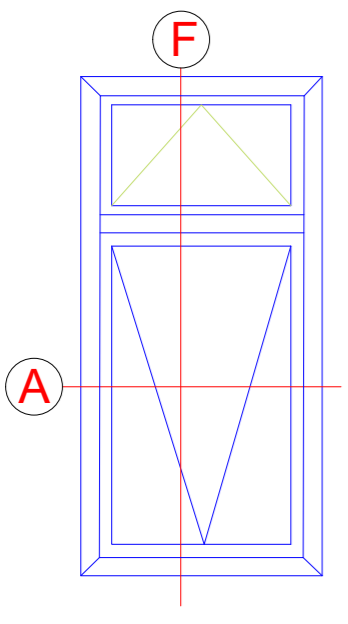


E

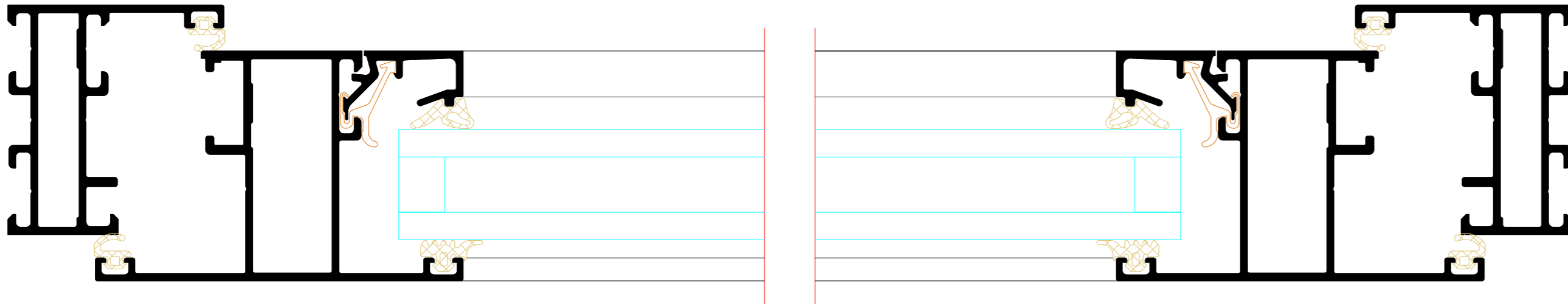


INDEX	DATE	REVISION	DESIGNED BY	CHECKED BY	
PLANNING					
PLAN NUMBER					
PROJECT					
Riva Elementarschnitte					
Riva Unit section details					
PROJECT					
Fenster RIVA AWS 50.Ni Außen öffnend					
Window RIVA AWS 50.Ni outward opening					
OWNER					
CLIENT					
PLANNING					
PLANNER					
BENEDICT + RIVA					
BENEDICT + RIVA GmbH					
Röckelstrasse 19					
04229 Leipzig, Germany					
RESPONSIBLE	STATUS	PLANNING	SCALE	DESIGNED BY	CHECKED BY
PLANNING					
PLANNING TYPE					
PLANNING NUMBER					

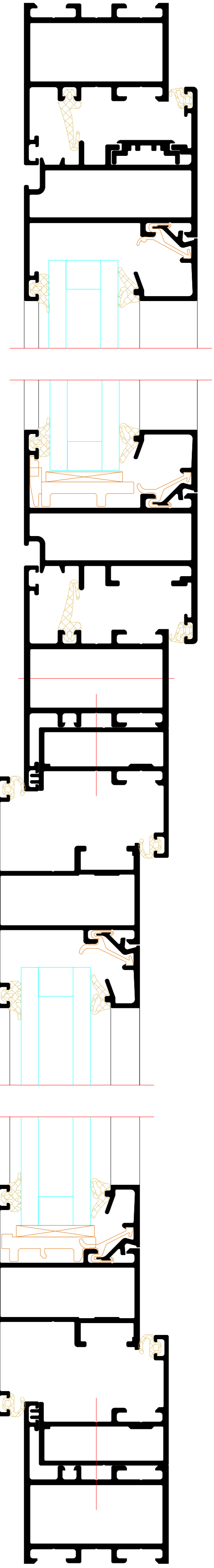
Klappfenster mit Oberlicht  
Top-hung window with toplight



A

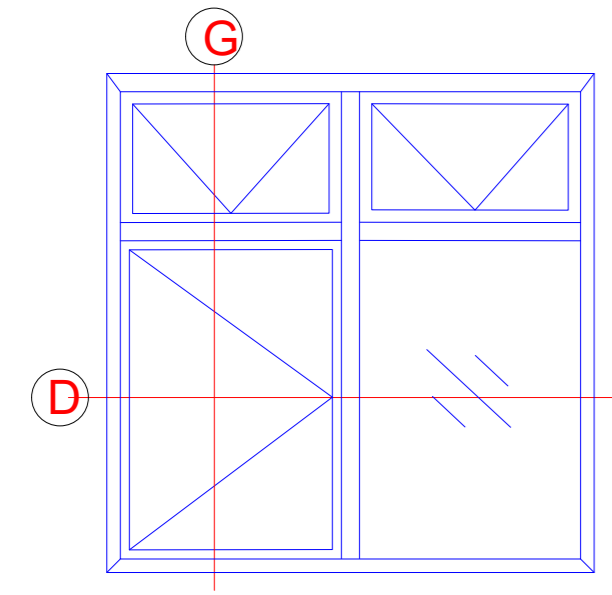


F

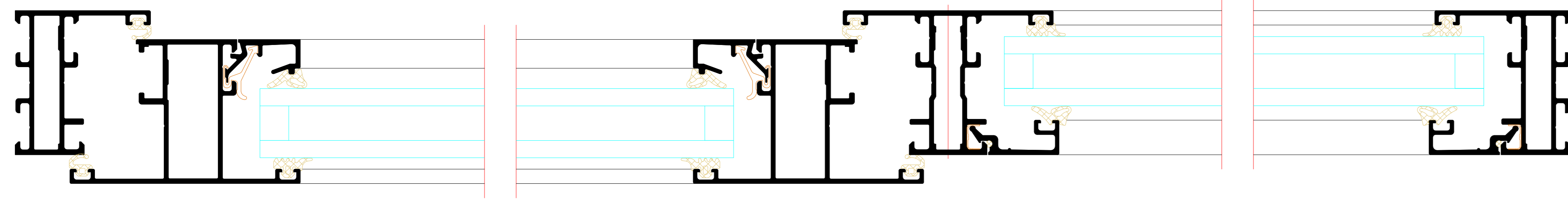


INDEX	DATE	ÄNDERUNG	GEZEICHNET	GEPRÜFT	
INDEX	DATE	CHANGE	DESIGNED BY	CHECKED BY	
PLANUNG					
PLAN CONCEPT					
Riva Elementschritte Riva Unit section details					
PROJEKT				PROJEKT NR.	
PROJECT				PROJECT NO.	
Fenster RIVA AWS 50.NI Außen öffnend Window RIVA AWS 50.NI outward opening					
AUFTRAG				PROJEKT NR.	
CLIENT				PROJECT NO.	
PLAUFTRAG					
PLANNER					
BENEDICT + RIVA					
BENEDICT + RIVA GmbH Röschestraße 19 04229 Leipzig, Germany					
ANSCHREIBEPARTNER	STATUS	PLANNUMMER	MASSSTAB	GEZEICHNET	GEPRÜFT
CONTACT PERSON	STATUS	PLANNUMMER	SCALE	DESIGNED BY	CHECKED BY
PLANNUMMER	DOCUMENT NUMBER				

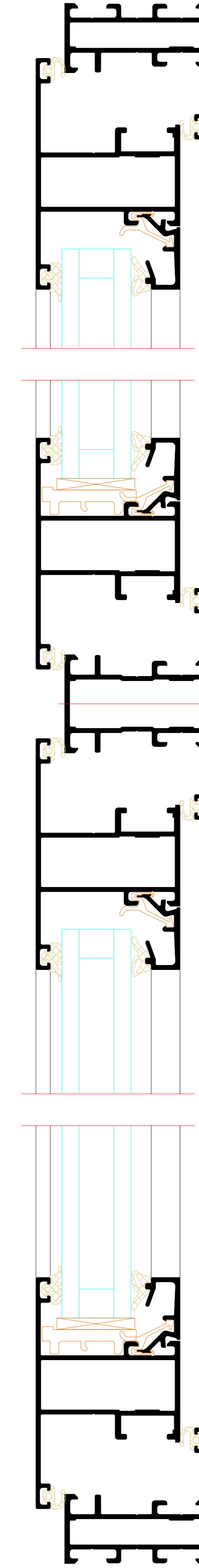
Einflügliges Fenster mit  
Festfeld und Oberlichtern  
Single-vent window with fixed light  
and toplights



D



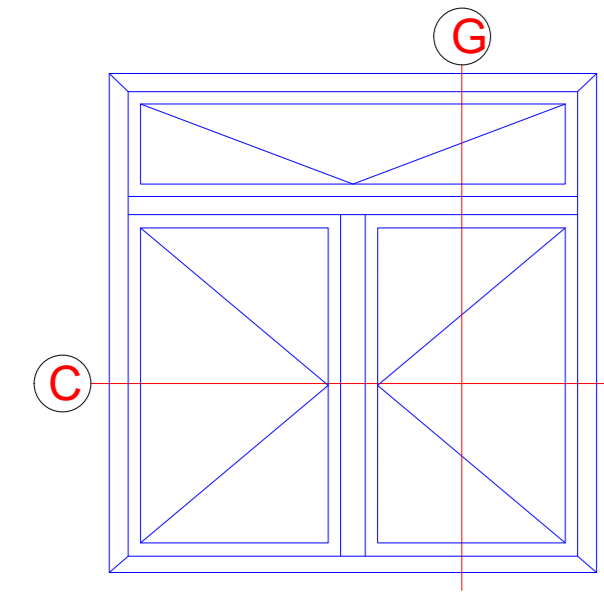
G



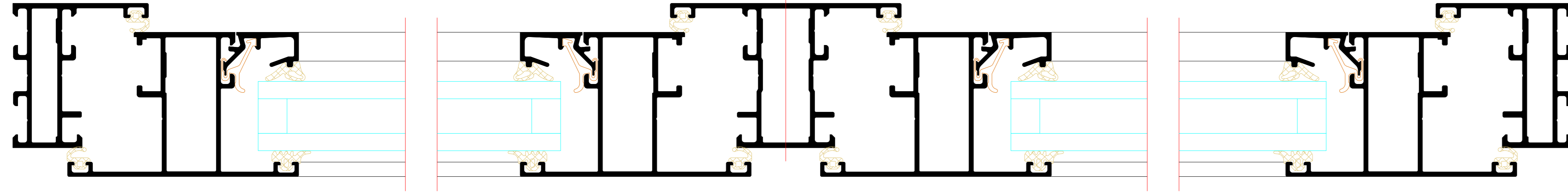
NO.	DATE	VERSION	REVISION	STATUS
001	01.10.2023	01		Released
002	01.10.2023	02		Released
003	01.10.2023	03		Released
004	01.10.2023	04		Released
005	01.10.2023	05		Released
006	01.10.2023	06		Released
007	01.10.2023	07		Released
008	01.10.2023	08		Released
009	01.10.2023	09		Released
010	01.10.2023	10		Released
011	01.10.2023	11		Released
012	01.10.2023	12		Released
013	01.10.2023	13		Released
014	01.10.2023	14		Released
015	01.10.2023	15		Released
016	01.10.2023	16		Released
017	01.10.2023	17		Released
018	01.10.2023	18		Released
019	01.10.2023	19		Released
020	01.10.2023	20		Released
021	01.10.2023	21		Released
022	01.10.2023	22		Released
023	01.10.2023	23		Released
024	01.10.2023	24		Released
025	01.10.2023	25		Released
026	01.10.2023	26		Released
027	01.10.2023	27		Released
028	01.10.2023	28		Released
029	01.10.2023	29		Released
030	01.10.2023	30		Released
031	01.10.2023	31		Released
032	01.10.2023	32		Released
033	01.10.2023	33		Released
034	01.10.2023	34		Released
035	01.10.2023	35		Released
036	01.10.2023	36		Released
037	01.10.2023	37		Released
038	01.10.2023	38		Released
039	01.10.2023	39		Released
040	01.10.2023	40		Released
041	01.10.2023	41		Released
042	01.10.2023	42		Released
043	01.10.2023	43		Released
044	01.10.2023	44		Released
045	01.10.2023	45		Released
046	01.10.2023	46		Released
047	01.10.2023	47		Released
048	01.10.2023	48		Released
049	01.10.2023	49		Released
050	01.10.2023	50		Released
051	01.10.2023	51		Released
052	01.10.2023	52		Released
053	01.10.2023	53		Released
054	01.10.2023	54		Released
055	01.10.2023	55		Released
056	01.10.2023	56		Released
057	01.10.2023	57		Released
058	01.10.2023	58		Released
059	01.10.2023	59		Released
060	01.10.2023	60		Released
061	01.10.2023	61		Released
062	01.10.2023	62		Released
063	01.10.2023	63		Released
064	01.10.2023	64		Released
065	01.10.2023	65		Released
066	01.10.2023	66		Released
067	01.10.2023	67		Released
068	01.10.2023	68		Released
069	01.10.2023	69		Released
070	01.10.2023	70		Released
071	01.10.2023	71		Released
072	01.10.2023	72		Released
073	01.10.2023	73		Released
074	01.10.2023	74		Released
075	01.10.2023	75		Released
076	01.10.2023	76		Released
077	01.10.2023	77		Released
078	01.10.2023	78		Released
079	01.10.2023	79		Released
080	01.10.2023	80		Released
081	01.10.2023	81		Released
082	01.10.2023	82		Released
083	01.10.2023	83		Released
084	01.10.2023	84		Released
085	01.10.2023	85		Released
086	01.10.2023	86		Released
087	01.10.2023	87		Released
088	01.10.2023	88		Released
089	01.10.2023	89		Released
090	01.10.2023	90		Released
091	01.10.2023	91		Released
092	01.10.2023	92		Released
093	01.10.2023	93		Released
094	01.10.2023	94		Released
095	01.10.2023	95		Released
096	01.10.2023	96		Released
097	01.10.2023	97		Released
098	01.10.2023	98		Released
099	01.10.2023	99		Released
100	01.10.2023	100		Released



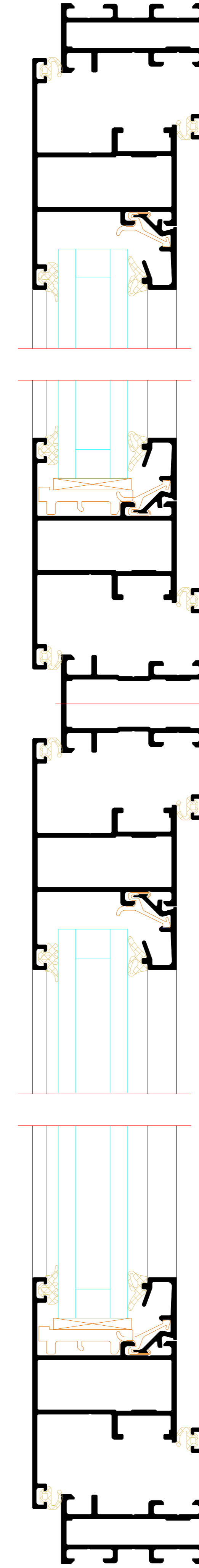
Zweiflügeliges Fenster mit Oberlicht  
Vent + vent with toplight



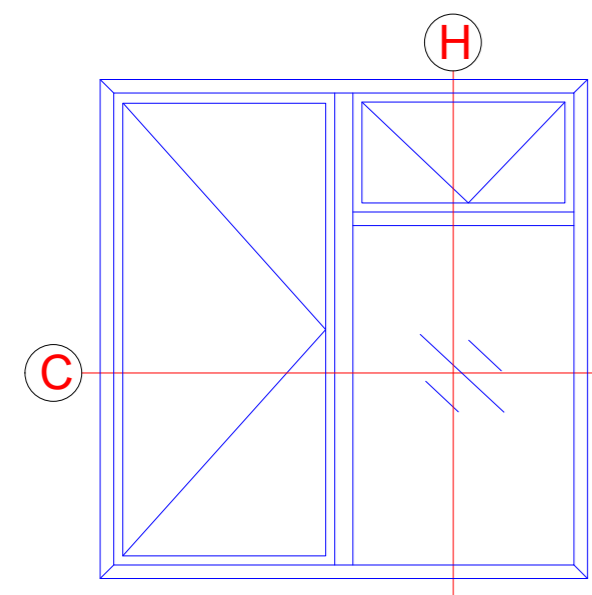
C



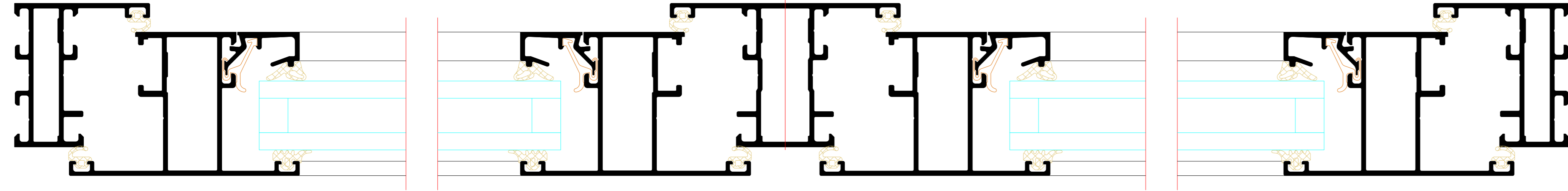
G



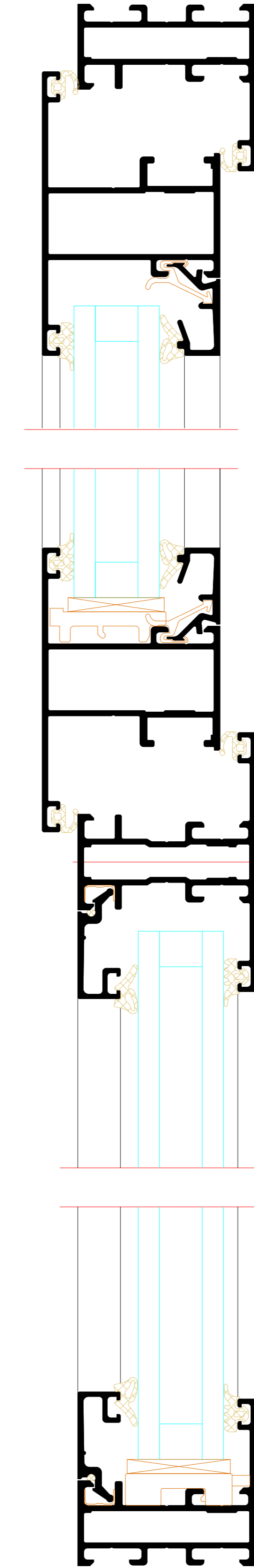
Einflügliges Fenster mit Festfeld und Oberlicht  
 Single-vent window with fixed light and toplight



C

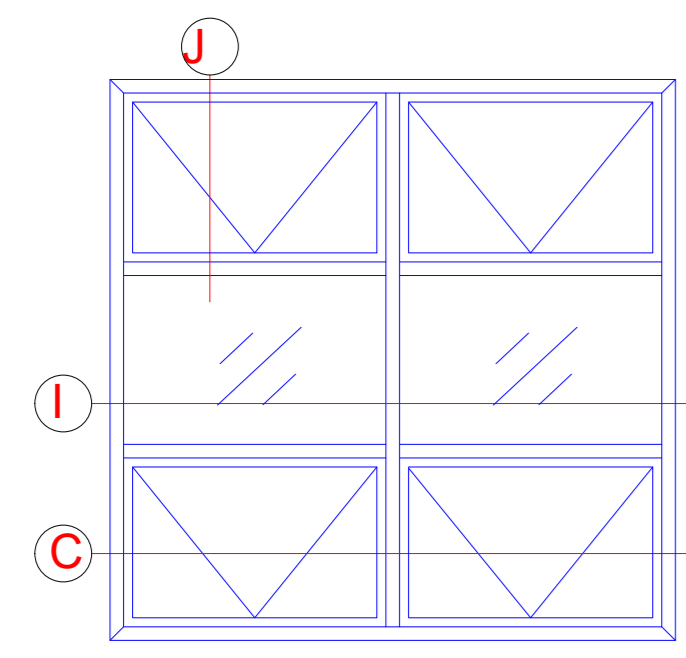


H

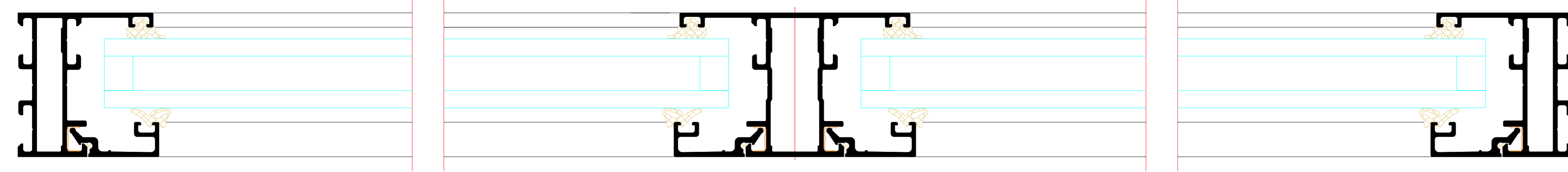


NO.	DATE	REVISION	REVISION	REVISION
1	2024	01		
<b>Riva Elementschelle</b> Riva LHM section details				
<b>Fenster RIVA AWS 50 NI Außen Öffnung</b> Window RIVA AWS 50 NI outward opening				
<b>BENEDICT + RIVA</b> RIVA Elementschelle RIVA LHM section details				
<b>BENEDICT + RIVA GmbH</b> RIVA Elementschelle RIVA LHM section details				

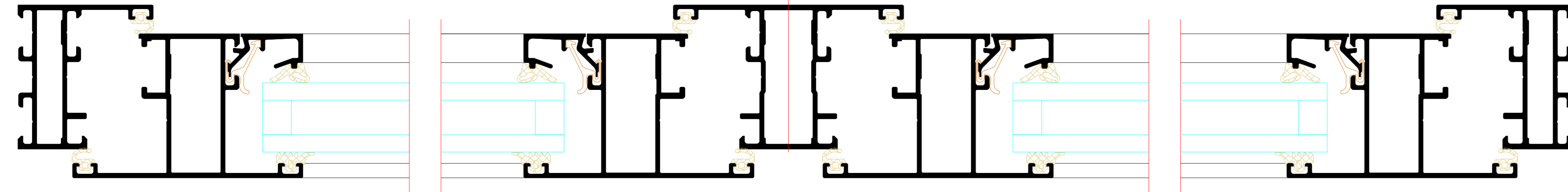
Festfelder mit Ober- und Unterlicht  
 Fixed lights with toplight and bottom light



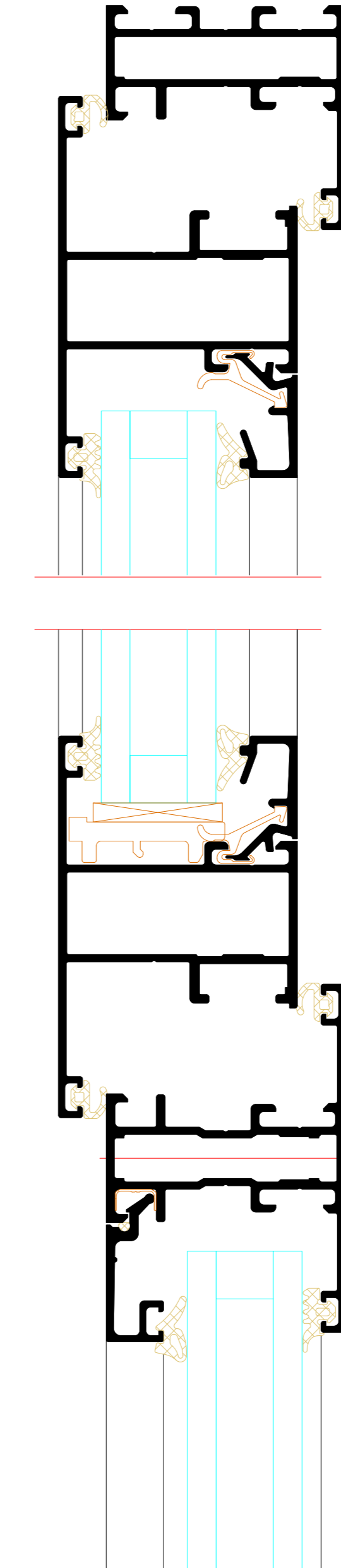
I



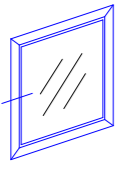
C



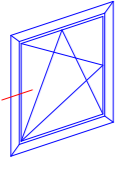
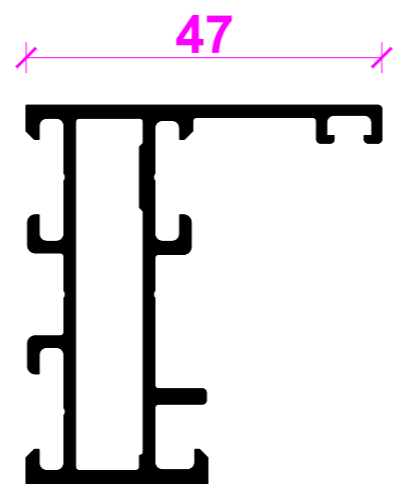
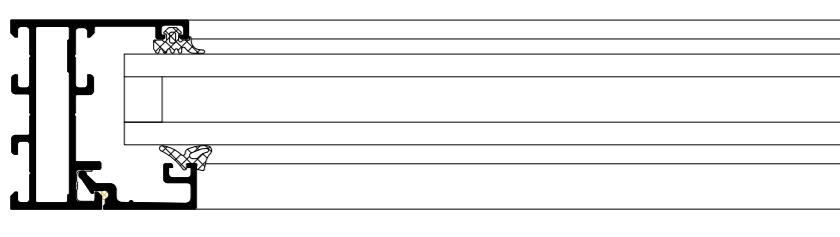
J



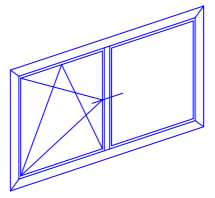
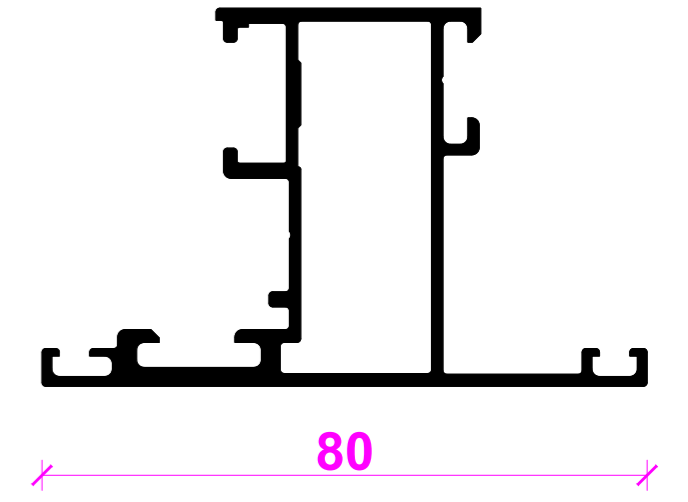
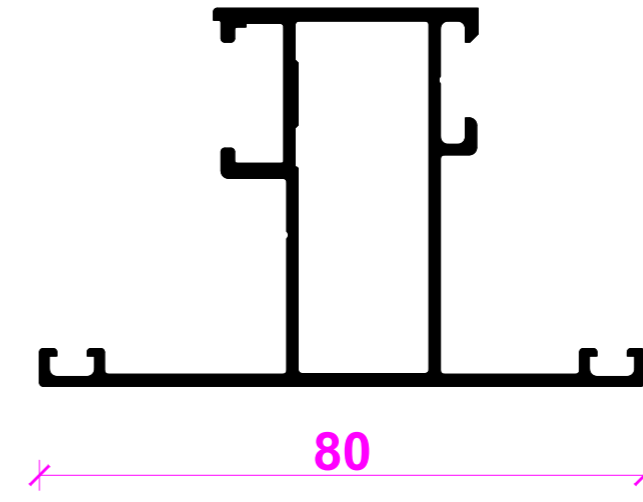
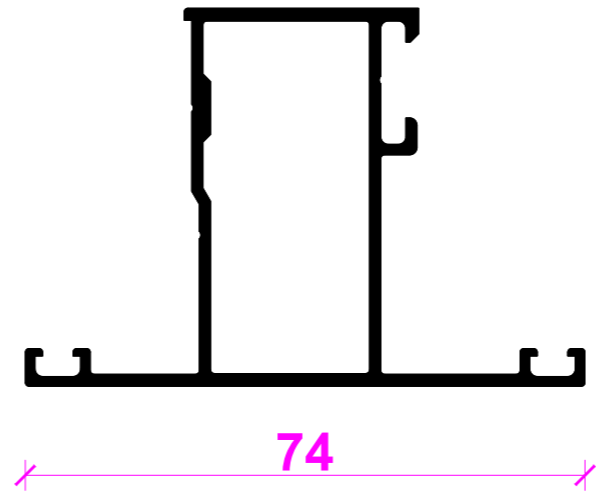
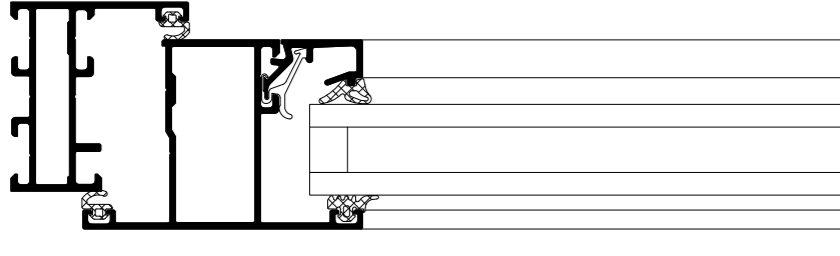
NO.	DATE	REVISION	REVISION	REVISION
001	01.10.2014	01	01	01
002	01.10.2014	02	02	02
003	01.10.2014	03	03	03
004	01.10.2014	04	04	04
005	01.10.2014	05	05	05
006	01.10.2014	06	06	06
007	01.10.2014	07	07	07
008	01.10.2014	08	08	08
009	01.10.2014	09	09	09
010	01.10.2014	10	10	10
011	01.10.2014	11	11	11
012	01.10.2014	12	12	12
013	01.10.2014	13	13	13
014	01.10.2014	14	14	14
015	01.10.2014	15	15	15
016	01.10.2014	16	16	16
017	01.10.2014	17	17	17
018	01.10.2014	18	18	18
019	01.10.2014	19	19	19
020	01.10.2014	20	20	20
021	01.10.2014	21	21	21
022	01.10.2014	22	22	22
023	01.10.2014	23	23	23
024	01.10.2014	24	24	24
025	01.10.2014	25	25	25
026	01.10.2014	26	26	26
027	01.10.2014	27	27	27
028	01.10.2014	28	28	28
029	01.10.2014	29	29	29
030	01.10.2014	30	30	30
031	01.10.2014	31	31	31
032	01.10.2014	32	32	32
033	01.10.2014	33	33	33
034	01.10.2014	34	34	34
035	01.10.2014	35	35	35
036	01.10.2014	36	36	36
037	01.10.2014	37	37	37
038	01.10.2014	38	38	38
039	01.10.2014	39	39	39
040	01.10.2014	40	40	40
041	01.10.2014	41	41	41
042	01.10.2014	42	42	42
043	01.10.2014	43	43	43
044	01.10.2014	44	44	44
045	01.10.2014	45	45	45
046	01.10.2014	46	46	46
047	01.10.2014	47	47	47
048	01.10.2014	48	48	48
049	01.10.2014	49	49	49
050	01.10.2014	50	50	50
051	01.10.2014	51	51	51
052	01.10.2014	52	52	52
053	01.10.2014	53	53	53
054	01.10.2014	54	54	54
055	01.10.2014	55	55	55
056	01.10.2014	56	56	56
057	01.10.2014	57	57	57
058	01.10.2014	58	58	58
059	01.10.2014	59	59	59
060	01.10.2014	60	60	60
061	01.10.2014	61	61	61
062	01.10.2014	62	62	62
063	01.10.2014	63	63	63
064	01.10.2014	64	64	64
065	01.10.2014	65	65	65
066	01.10.2014	66	66	66
067	01.10.2014	67	67	67
068	01.10.2014	68	68	68
069	01.10.2014	69	69	69
070	01.10.2014	70	70	70
071	01.10.2014	71	71	71
072	01.10.2014	72	72	72
073	01.10.2014	73	73	73
074	01.10.2014	74	74	74
075	01.10.2014	75	75	75
076	01.10.2014	76	76	76
077	01.10.2014	77	77	77
078	01.10.2014	78	78	78
079	01.10.2014	79	79	79
080	01.10.2014	80	80	80
081	01.10.2014	81	81	81
082	01.10.2014	82	82	82
083	01.10.2014	83	83	83
084	01.10.2014	84	84	84
085	01.10.2014	85	85	85
086	01.10.2014	86	86	86
087	01.10.2014	87	87	87
088	01.10.2014	88	88	88
089	01.10.2014	89	89	89
090	01.10.2014	90	90	90
091	01.10.2014	91	91	91
092	01.10.2014	92	92	92
093	01.10.2014	93	93	93
094	01.10.2014	94	94	94
095	01.10.2014	95	95	95
096	01.10.2014	96	96	96
097	01.10.2014	97	97	97
098	01.10.2014	98	98	98
099	01.10.2014	99	99	99
100	01.10.2014	100	100	100



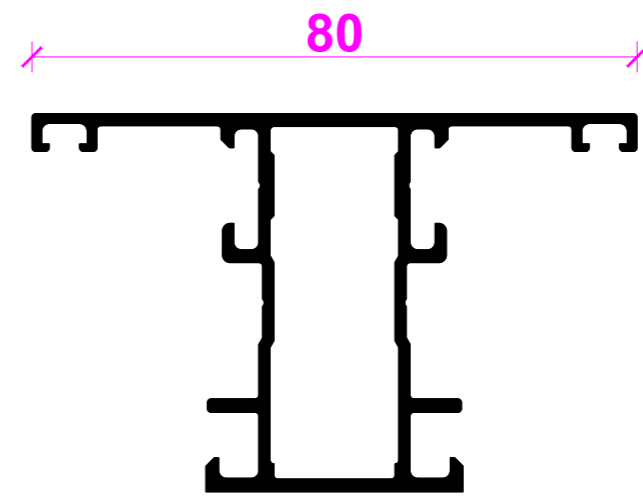
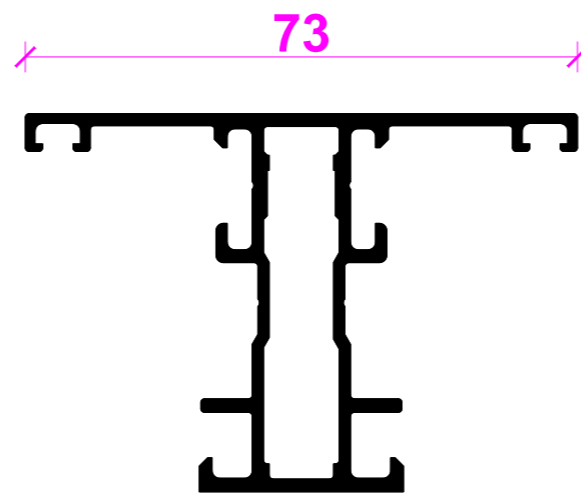
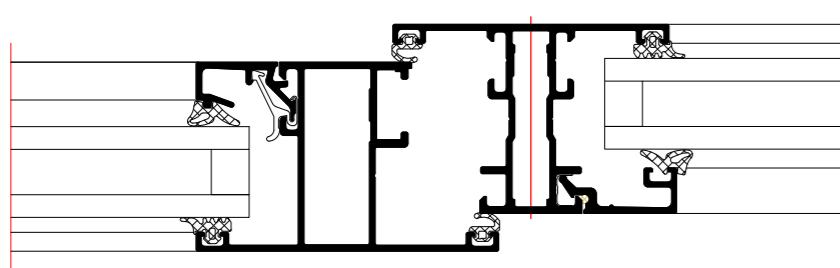
Blendrahmenprofil  
Outer frame profile



Flügelprofil  
Vent profile



Riegel / Pfosten  
Transom/mullion



INDEX	DATE	ANDERUNG	GEZEICHNET	GEPRÜFT
NO. /	DATE	CHANGE	DESIGNED BY	CHECKED BY
PLANSTATUS				
PLAN CONTENT				
Riva Profilsysteme				
Riva Profile systems				
PROJECT	Fenster RIVA AWS 50.NI Außen öffnend			PROJECT NO.
PROJECT	Window RIVA AWS 50.NI outward opening			PROJECT NO.
BAUHER	CLIENT			
PLANVERFASSER	PLANNER			
BENEDICT + RIVA		BENEDICT + RIVA GmbH Röselstrasse 13 04229 Leipzig, Germany		
ANSCHREIBPARTNER	MULTIMEDIA PARTNER			
CONTACT PERSON				
PLANART	STATUS	PLANFORMAT	MASSSTAB	GEZEICHNET
PLANNING TYPE	STATUS	FORMAT	SCALE	DESIGNED BY
PLANNUMBER		DRG.NR.		GEPRÜFT
DOCUMENT NUMBER				CHECKED BY
				NO.