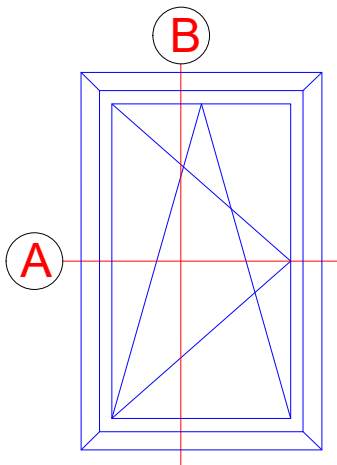


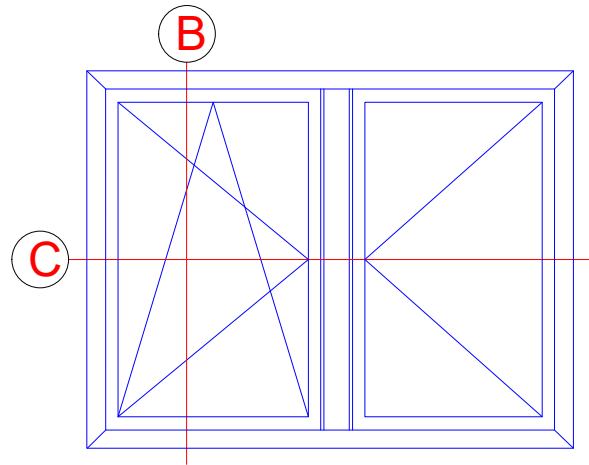
Einflügeliges Fenster

Single-vent window



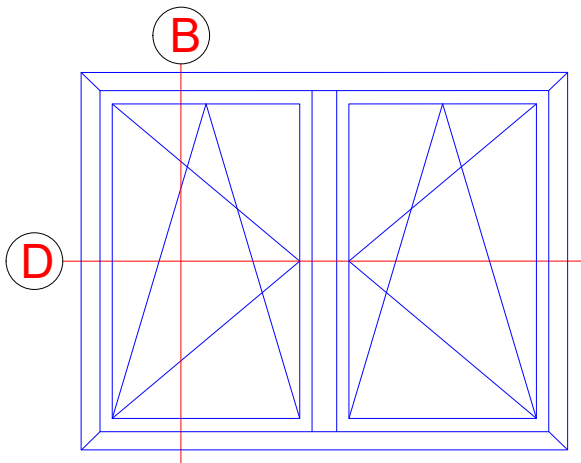
Stulpfenster

Double-vent window



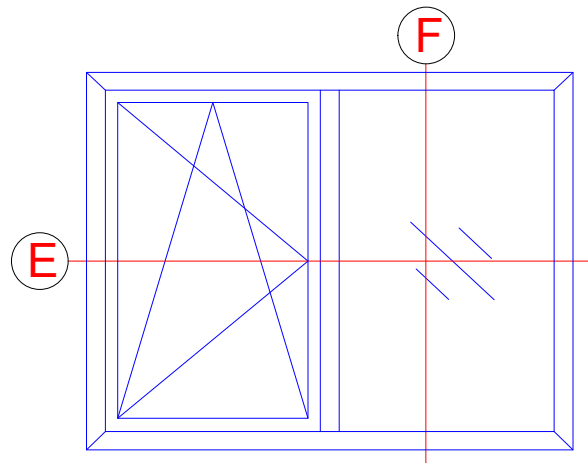
Zweiflügeliges Fenster

Vent + vent



Einflügeliges Fenster mit Festfeld

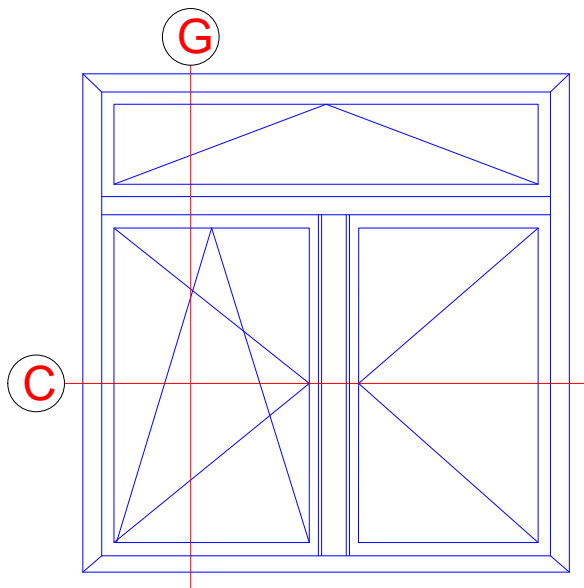
Single-vent window with fixed light



INDEX	DATUM	ÄNDERUNG	GEZEICHNET	GEPRÜFT
INDEX	DATE	CHANGE	DESIGNED BY	CHECKED BY
PLANINHALT PLAN CONTENT				DATUM DATE
Riva Elementbeispiele Riva Unit examples				
PROJEKT PROJECT				PROJEKT NR. PROJECT NR.
Fenster RIVA AWS 50 Innen öffnend, aufschlagend Window RIVA AWS 50 inward opening, face fitted				
BAUHERR CLIENT				
-				
PLANVERFASSER PLANNER				
BENEDICT + RIVA			BENEDICT + RIVA GmbH Rödelstrasse 13 04229 Leipzig, Germany	
ANSPRECHPARTNER CONTACT PERSON		Matthias Anderle		
PLANART PLANNING TYPE	STATUS STATUS	PLANFORMAT FORMAT	MAßSTAB SCALE	GEZEICHNET DESIGNED BY
-	-	DIN A4	-	B.J.Ni
PLANNUMMER DOCUMENT NUMBER				
-				

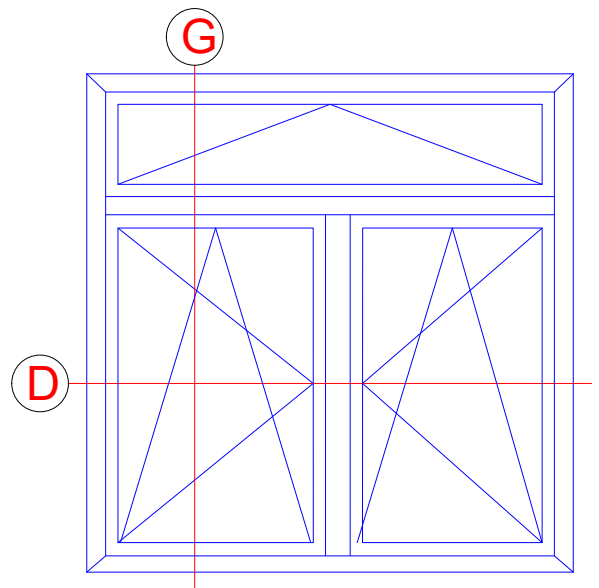
Stulpfenster mit Oberlicht

Double-vent window with toplight



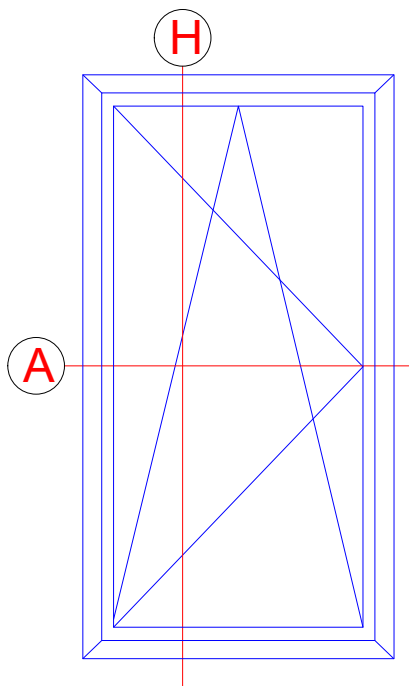
Zweiflügeliges Fenster mit Oberlicht

Vent + vent window with toplight



Fenstertür

Window door



Einsatzelemente sind in Fassadensysteme zu finden

Insert units can be found in façade systems

INDEX	DATUM	ÄNDERUNG	GEZEICHNET	GEPRÜFT
INDEX	DATE	CHANGE	DESIGNED BY	CHECKED BY
PLANINHALT PLAN CONTENT				DATUM DATE
Riva Elementbeispiele Riva Unit examples				
PROJEKT PROJECT				PROJEKT NR. PROJECT NR.
Fenster RIVA AWS 50 Innen öffnend, aufschlagend Window RIVA AWS 50 inward opening, face fitted				
BAUHERR CLIENT				
-				
PLANVERFASSER PLANNER				
BENEDICT + RIVA			BENEDICT + RIVA GmbH Rödelstrasse 13 04229 Leipzig, Germany	
ANSPRECHPARTNER CONTACT PERSON		Matthias Anderle		
PLANART PLANNING TYPE	STATUS STATUS	PLANFORMAT FORMAT	MAßSTAB SCALE	GEZEICHNET DESIGNED BY
-	-	DIN A4	-	B.J.Ni
GEPRÜFT CHECKED BY				
M.A.				
PLANNUMMER DOCUMENT NUMBER				
-				

Technische Informationen

Technical information

Prüfungen und Normen

Tests and standards

Einbruchhemmung nach DIN V ENV 1627	Klasse RC 1 N
Burglar resistance in accordance with DIN V ENV 1627	Class RC 1 N
Luftdurchlässigkeit nach DIN EN 12207	Klasse 4
Air permeability in accordance with DIN EN 12207	Class 4
Schlagregendichtheit nach DIN EN 12208	bis Klasse 9A
Watertightness in accordance with DIN EN 12208	Up to class 9A
Windlastwiderstand nach DIN EN 12210 *	Klasse C5/B5
Wind load resistance in accordance with DIN EN 12210 *	Class C5 / B5

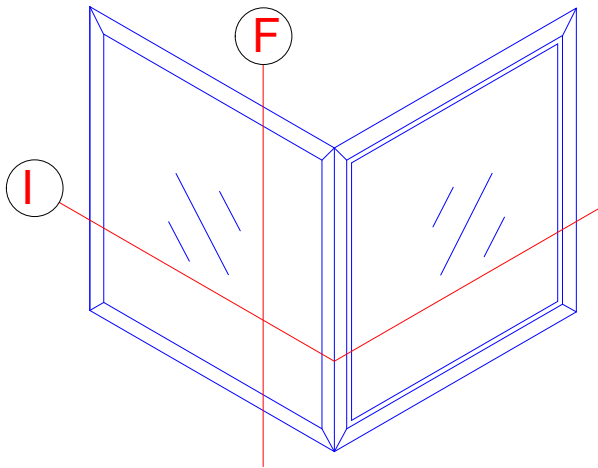
* Durchbiegungsverhalten profilabhängig

The amount of deflection will depend on the profile

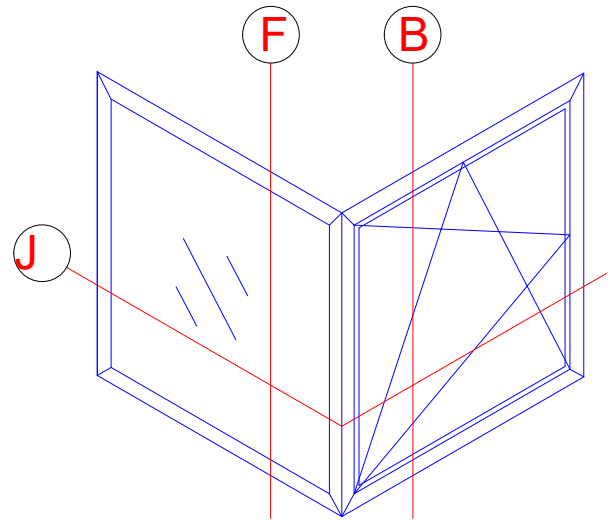


-	-	-	-	-	-
INDEX	DATUM	ÄNDERUNG	GEZEICHNET	GEPRÜFT	
INDEX	DATE	CHANGE	DESIGNED BY	CHECKED BY	
PLANINHALT				DATUM	
PLAN CONTENT				DATE	
Riva Technische Informationen					
Riva Technical information					
PROJEKT				PROJEKT NR.	
PROJECT				PROJECT NR.	
Fenster RIVA AWS 50 Innen öffnend, aufschlagend					
Window RIVA AWS 50 inward opening, face fitted					
BAUHERR					
CLIENT					
PLANVERFASSER					
PLANNER					
BENEDICT + RIVA			BENEDICT + RIVA GmbH		
			Rüdelstrasse 13		
			04229 Leipzig, Germany		
ANSPRECHPARTNER	Matthias Anderle				
CONTACT PERSON					
PLANART	STATUS	PLANFORMAT	MAßSTAB	GEZEICHNET	GEPRÜFT
PLANNING TYPE	STATUS	FORMAT	SCALE	DESIGNED BY	CHECKED BY
-	-	DIN A4	-	B.J.Ni	M.A.
PLANNUMMER					
DOCUMENT NUMBER					

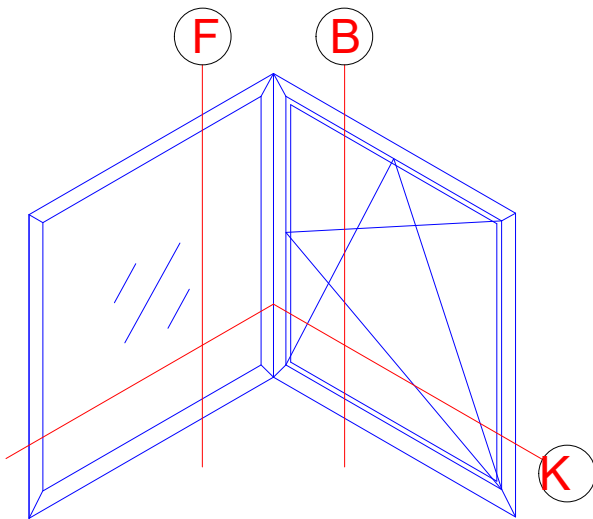
Außenecke 90°
90° outer corner



Außenecke mit Öffnungselement
Outer corner with opening unit



Innenecke mit Öffnungselement
Inner corner with opening unit



INDEX	DATUM	ÄNDERUNG	GEZEICHNET	GEPRÜFT	
INDEX	DATE	CHANGE	DESIGNED BY	CHECKED BY	
-	-	-	-	-	
PLANINHALT PLAN CONTENT Riva Elementbeispiele Riva Unit examples				DATUM DATE	
PROJEKT PROJECT Fenster RIVA AWS 50 Innen öffnend, aufschlagend Window RIVA AWS 50 inward opening, face fitted				PROJEKT NR. PROJECT NR.	
BAUHERR CLIENT -					
PLANVERFASSER PLANNER BENEDICT + RIVA					
BENEDICT + RIVA GmbH Rüdelsstrasse 13 04229 Leipzig, Germany					
ANSPRECHPARTNER CONTACT PERSON Matthias Anderle					
PLANART PLANNING TYPE -	STATUS STATUS -	PLANFORMAT FORMAT DIN A4	MAßSTAB SCALE -	GEZEICHNET DESIGNED BY B.J.Ni	GEPRÜFT CHECKED BY M.A.
PLANNUMMER DOCUMENT NUMBER -					

Technische Informationen

Technical information

Prüfungen und Normen

Tests and standards

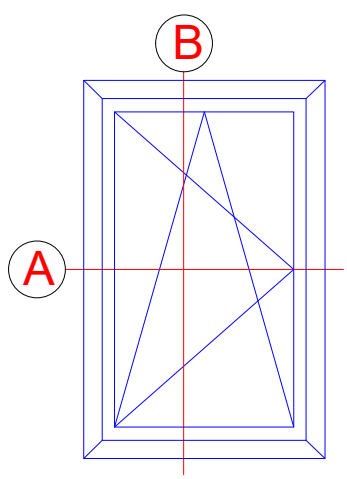
Einbruchhemmung nach DIN V ENV 1627 Burglar resistance in accordance with DIN V ENV 1627	Klasse RC 1 N Class RC 1 N
Luftdurchlässigkeit nach DIN EN 12207 Air permeability in accordance with DIN EN 12207	Klasse 4 Class 4
Schlagregendichtheit nach DIN EN 12208 Watertightness in accordance with DIN EN 12208	bis Klasse 9A Up to class 9A
Windlastwiderstand nach DIN EN 12210 * Wind load resistance in accordance with DIN EN 12210 *	Klasse C5/B5 Class C5 / B5

- * Durchbiegungsverhalten profilabhängig
The amount of deflection will depend on the profile

INDEX		DATUM		ÄNDERUNG		GEZEICHNET		GEPRÜFT		
INDEX		DATE		CHANGE		DESIGNED BY		CHECKED BY		
PLANINHALT PLAN CONTENT								DATUM DATE		
Riva Technische Informationen Riva Technical information										
PROJEKT PROJECT								PROJEKT NR. PROJECT NR.		
Fenster RIVA AWS 50 Innen öffnend, aufschlagend Window RIVA AWS 50 inward opening, face fitted										
BAUHERR CLIENT										
-										
PLANVERFASSER PLANNER										
BENEDICT + RIVA						BENEDICT + RIVA GmbH Rödelstrasse 13 04229 Leipzig, Germany				
ANSPRECHPARTNER CONTACT PERSON				Matthias Anderle						
PLANART PLANNING TYPE		STATUS STATUS		PLANFORMAT FORMAT		MAßSTAB SCALE		GEZEICHNET DESIGNED BY		GEPRÜFT CHECKED BY
-		-		DIN A4		-		B.J.Ni		M.A.
PLANNUMMER DOCUMENT NUMBER										
-										



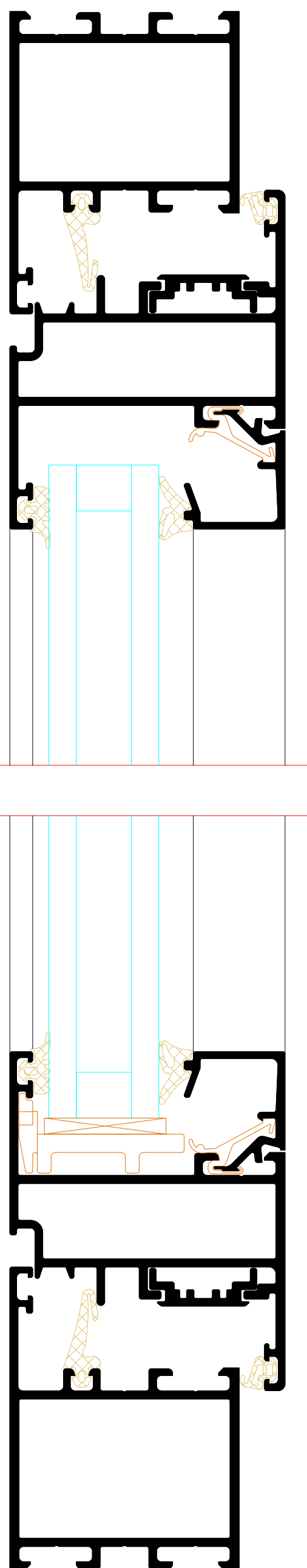
Einflügeliges Fenster
Single-vent window



A

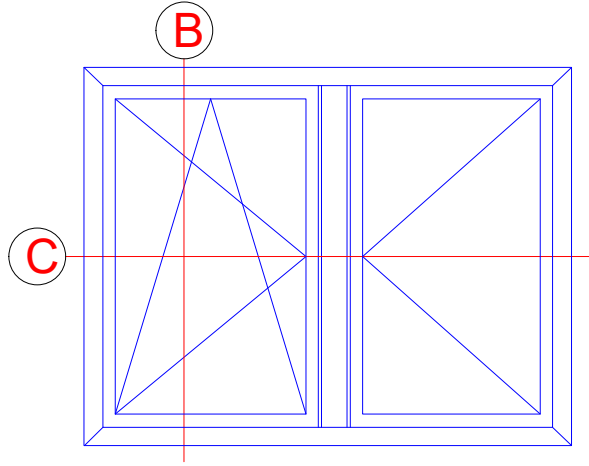


B

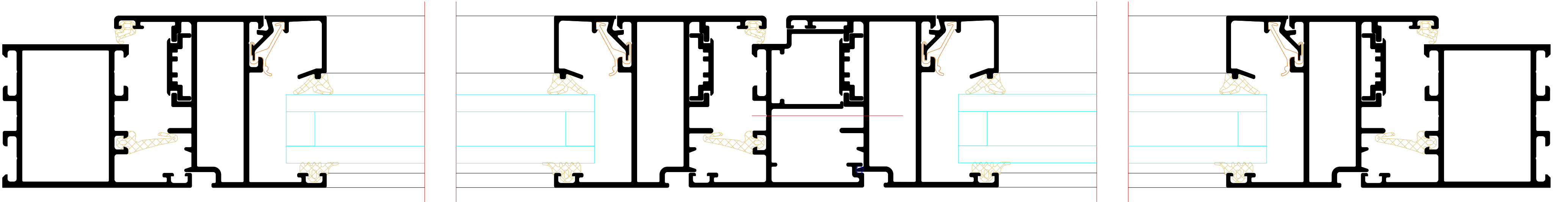


INDEX	DATE	ÄNDERUNG	GEZEICHNET	GEPRÜFT	
INDEX	DATE	CHANGE	DESIGNED BY	CHECKED BY	
PLANWALD					
PLAN CONTENT			DATE	DATE	
Riva Elementschnitte					
Riva Unit section details					
PROJECT				PROJECT NR.	
Fenster RIVA AWS 50 Innen öffnend, aufschlagend					
Window RIVA AWS 50 inward opening, face fitted					
BAUHER				CLIENT	
PLANNING PARTNER					
BENEDICT + RIVA					
BENEDICT + RIVA GmbH Rödelstrasse 19 04229 Leipzig, Germany					
ANSPRECHPARTNER	STATUS	PLANNING	MATERIAL	GEZEICHNET	GEPRÜFT
CONTACT PERSON	STATUS	FORMAT	SCALE	DESIGNED BY	CHECKED BY
		DN-A1		1:20	BA
PLAN NUMBER					
DOCUMENT NUMBER					

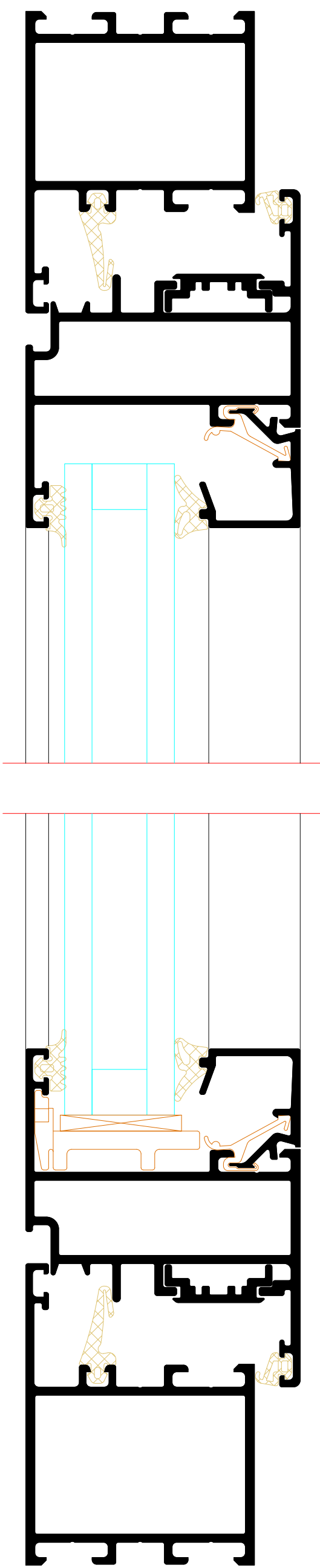
Stulpfenster
Double-vent
window



C



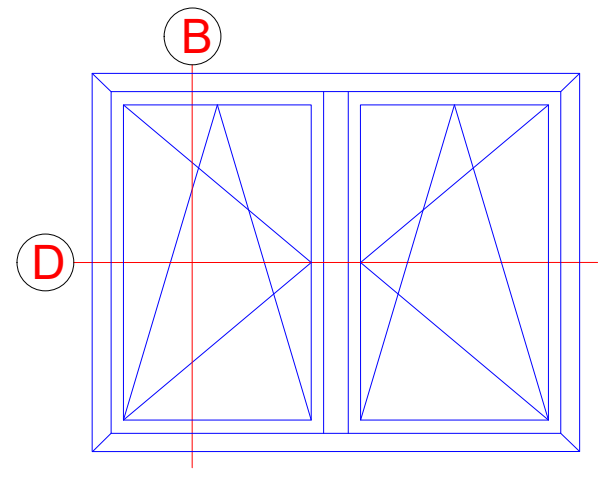
B



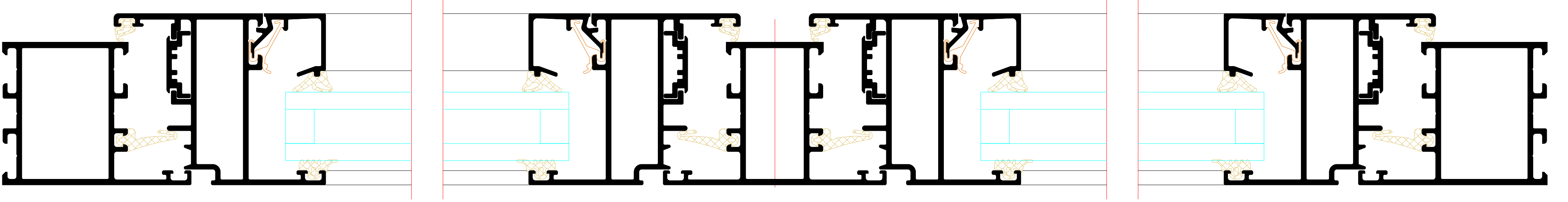
BENEDICT
+ RIVA

INDEX	DATUM	ÄNDERUNG	GEZEICHNET	GEPRÜFT
INDEX	DATE	CHANGE	DESIGNED BY	CHECKED BY
PLANNING				
PLAN CONTENT				
Riva Elementschritte				
Riva Unit section details				
PROJECT				PROJECT NR.
Fenster RIVA AWS 50 Innen öffnend, aufschlagend				
Window RIVA AWS 50 inward opening, face fitted				
BAUHER				PROJECT IN.
CLIENT				
PLANNING				
PLANNING				
CONTACT PERSON				
PLANNING				
PLANNING TYPE				
STATUS				
PLANNING				
FORMAT				
SCALE				
DESIGNED BY				
CHECKED BY				
PLANNING				
DOCUMENT NUMBER				

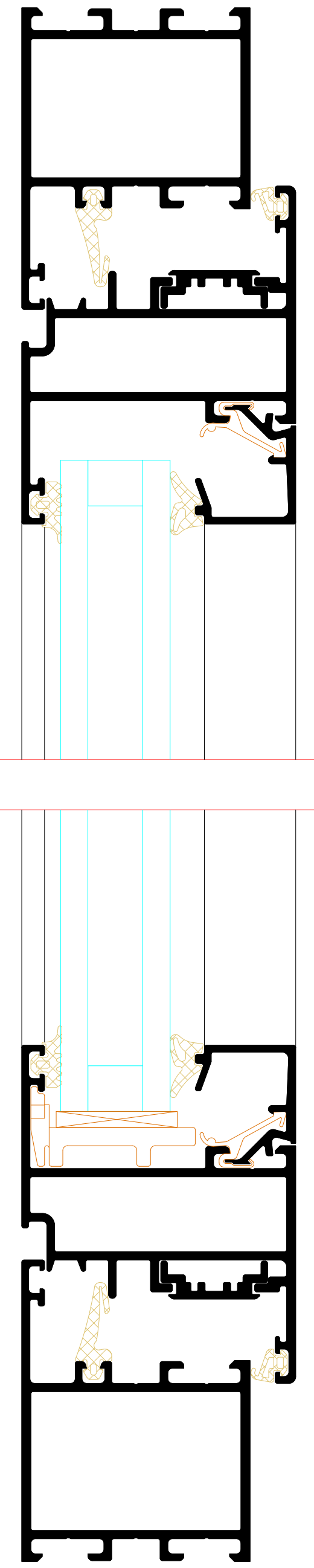
Zweiflügeliges Fenster
Double-vent window



D

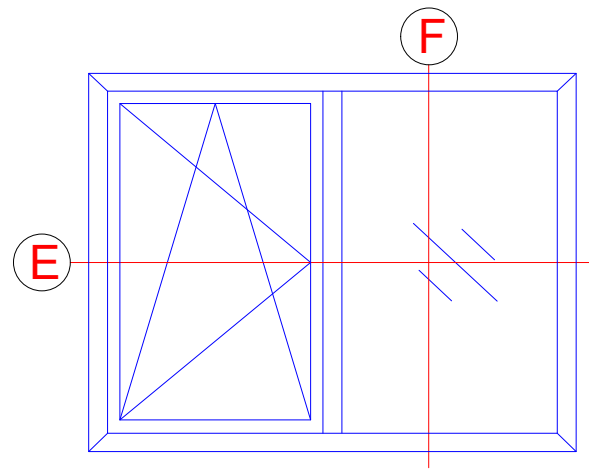


B

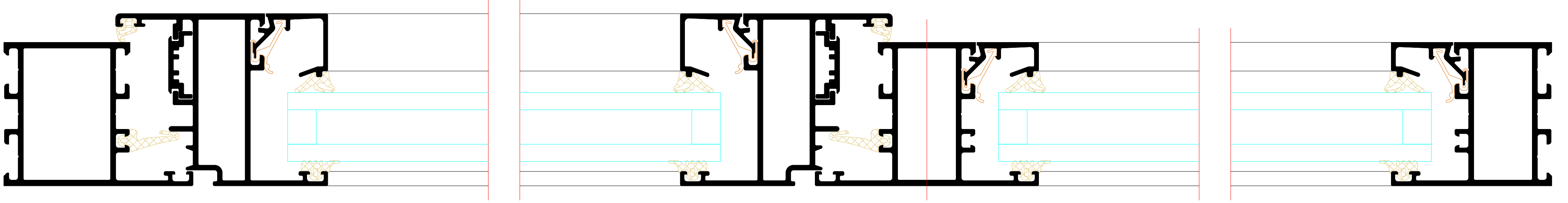


INDEX	DATE	ÄNDERUNG	GEZEICHNET	GEPRÜFT
INDEX	DATE	CHANGE	DESIGNED BY	CHECKED BY
PLANUNG				
PLAN CONCEPT				
Riva Elementschritte				
Riva Unit section details				
PROJEKT				PROJEKT NR.
PROJECT				PROJECT NR.
Fenster RIVA AWS 50 Innen öffnend, aufschlagend				
Window RIVA AWS 50 inward opening, face fitted				
AUßERER				
CLIENT				
PLANVERFASSTER				
PLANNER				
BENEDICT + RIVA				BENEDICT + RIVA GmbH
				Röschestraße 19
				04329 Leipzig, Germany
ANSPRECHPARTNER	Mathias Anstett			
CONTACT PERSON				
PLANART	STATUS	PLANSTADIUM	MASSSTAB	GEZEICHNET
PLANNING TYPE	STATUS	FORMAT	SCALE	DESIGNED BY
		(DIN A1)	1:	ELR
PLANNUMMER				GEPRÜFT
DOCUMENT NUMBER				CHECKED BY
				MA

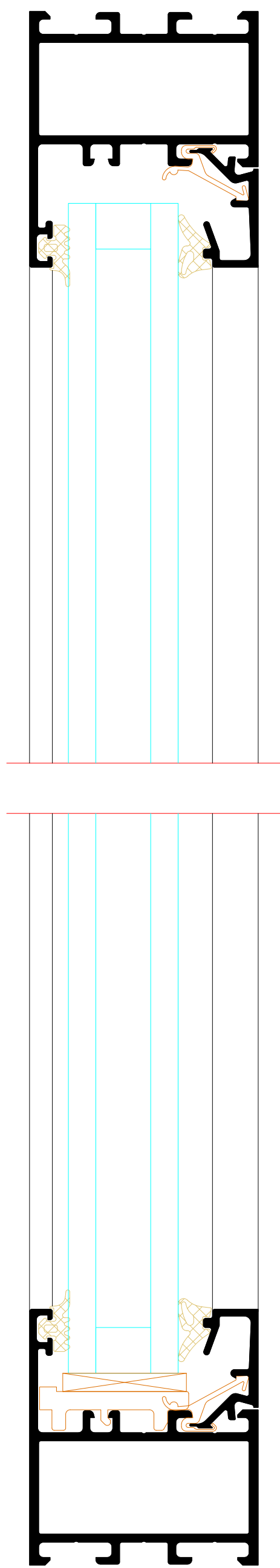
Festfeld mit Fenster
Fixed light with window



E

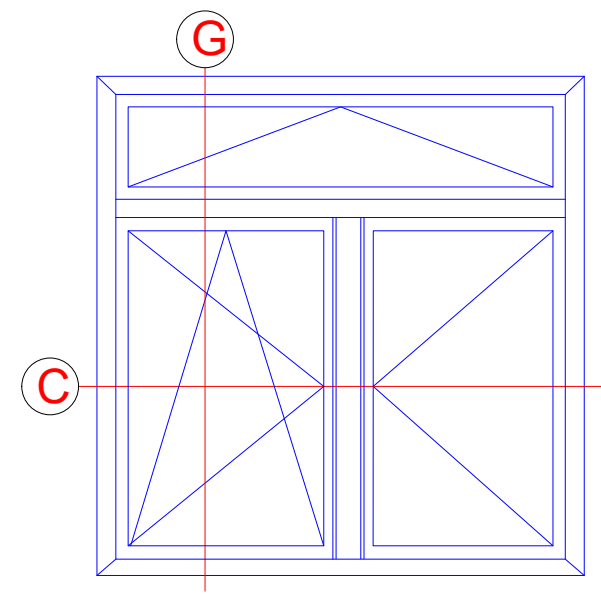


F

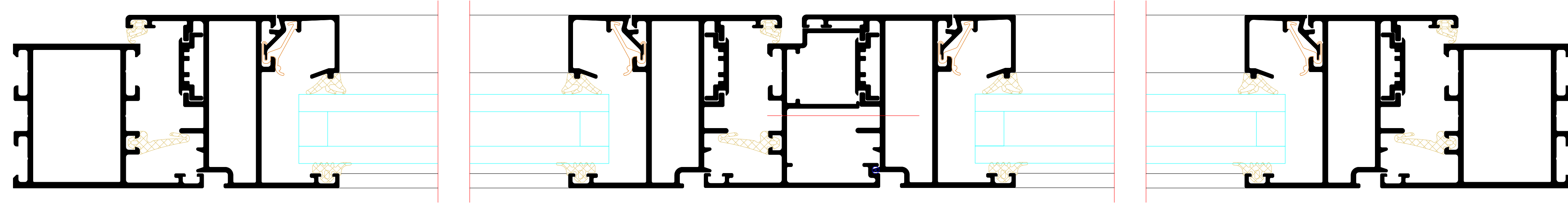


INDEX	DATE	ÄNDERUNG	GEZEICHNET	GEPRÜFT
INDEX	DATE	CHANGE	DESIGNED BY	CHECKED BY
PLANVIELZ PLAN CONTENT				DATE DATE
Riva Elementschritte Riva Unit section details				
PROJECT PROJECT	Fenster RIVA AWS 50 Innen öffnend, aufschlagend Window RIVA AWS 50 inward opening, face fitted			PROJECT NR. PROJECT NO.
BAUHER CLIENT				
PLANVERFASSER PLANNER	BENEDICT + RIVA GmbH Röselstrasse 19 04229 Leipzig, Germany			
ANSPECHPARTNER CONTACT PERSON	Mathias Anshin			
PLANART PLANNING TYPE	STATUS	PLANFORMAT FORMAT	MAßSTAB SCALE	GEZEICHNET DESIGNED BY
		DRG.1		GEPRÜFT CHECKED BY
PLANUMMER DOCUMENT NUMBER				NR. NO.

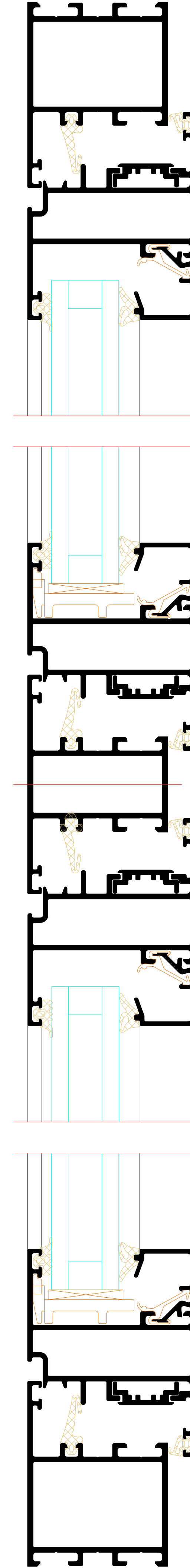
Stulpfenster mit Oberlicht
 Double-vent window with toplight



C

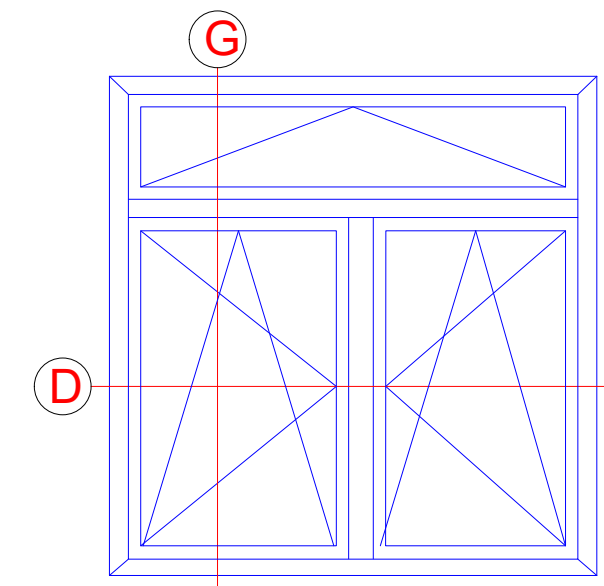


G

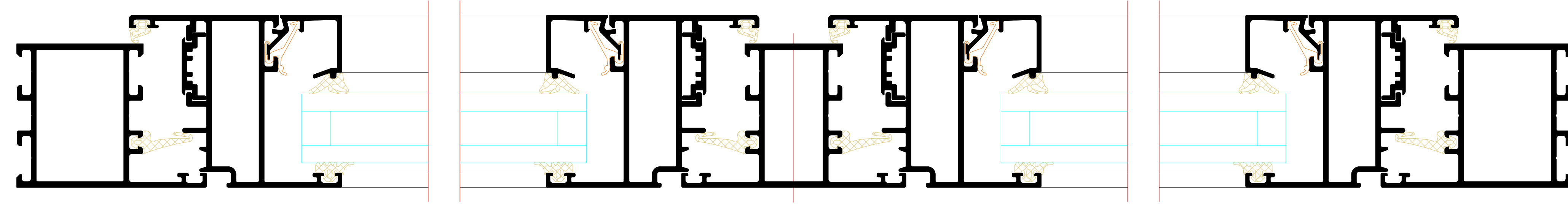


NO.	DATE	VERSION	REVISION	STATUS
001	01.10.2018	01		Released
Riva Elementschelle Riva Lint section details Fenster RIVA AWS 50 linen öffnend, aufschlagend Window RIVA AWS 50 inward opening, face fixed				
BENEDICT + RIVA RIVA - RIVA GmbH Industriestraße 10 68504 Ludwigshafen, Germany				

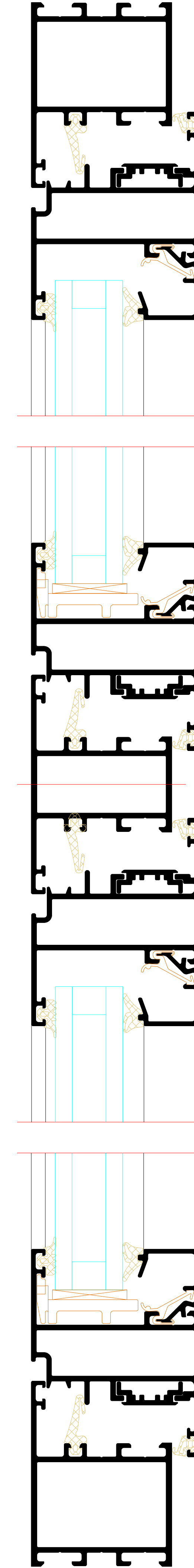
Zweiflügeliges Fenster mit Oberlicht
 Vent + vent with toplight



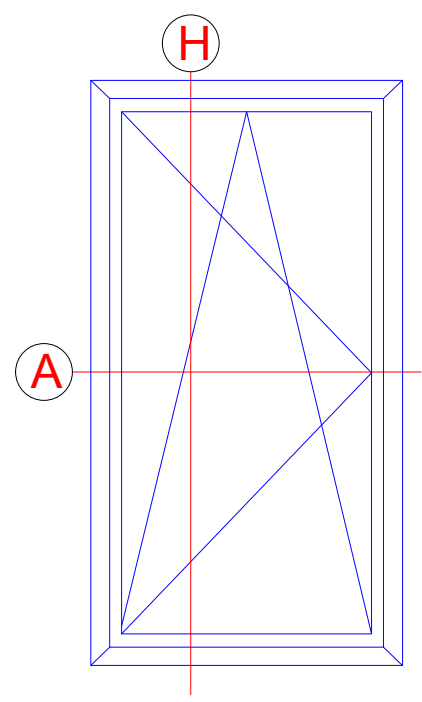
D



G



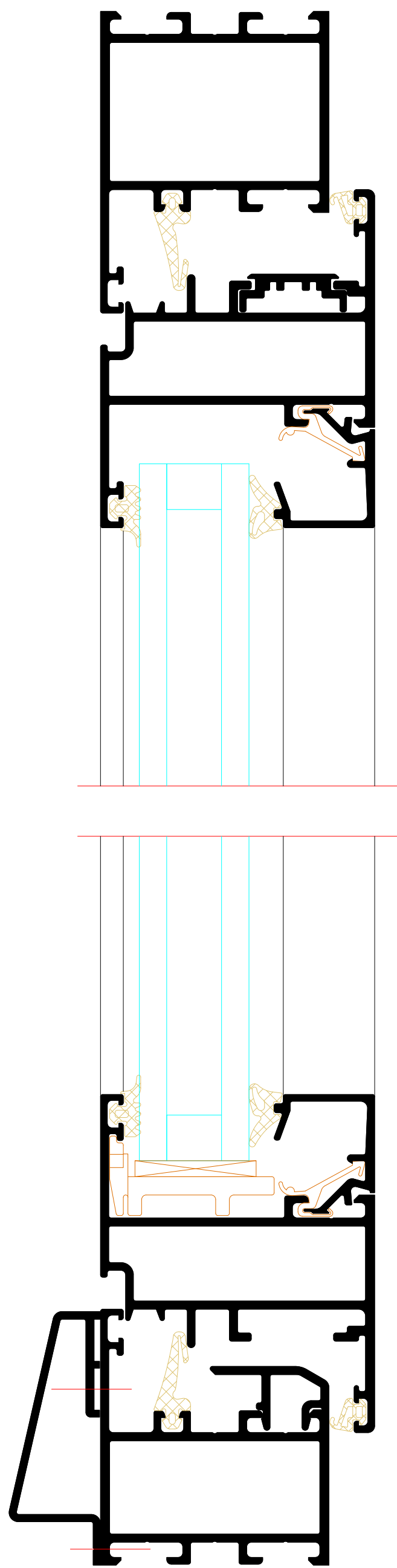
Fenstertür
Window door



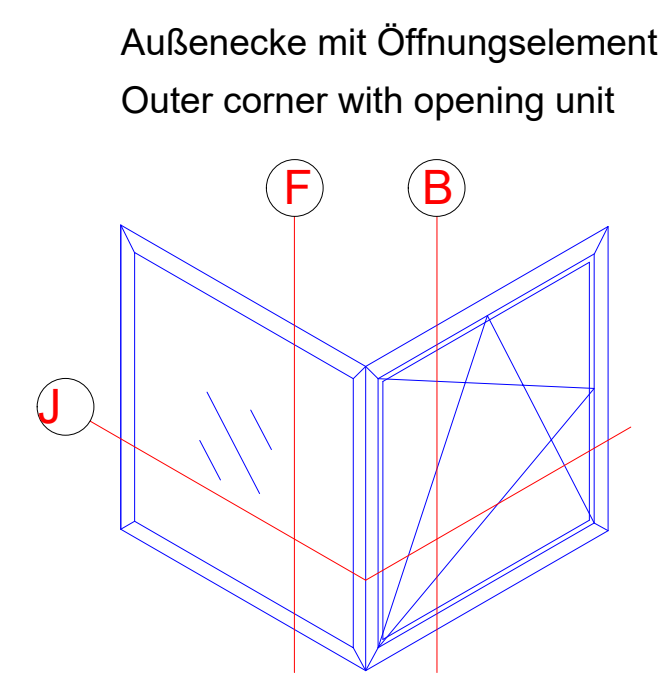
A



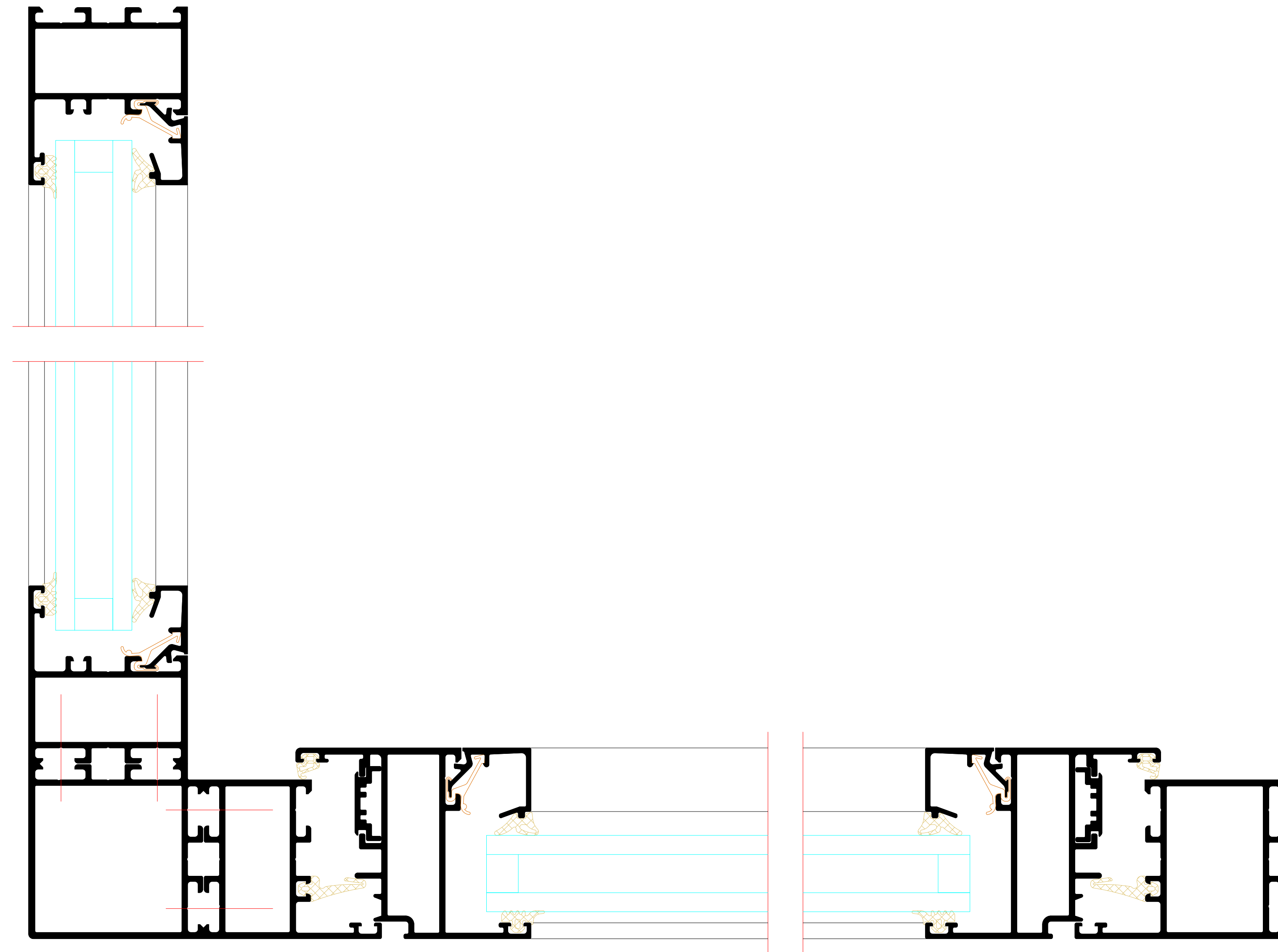
H



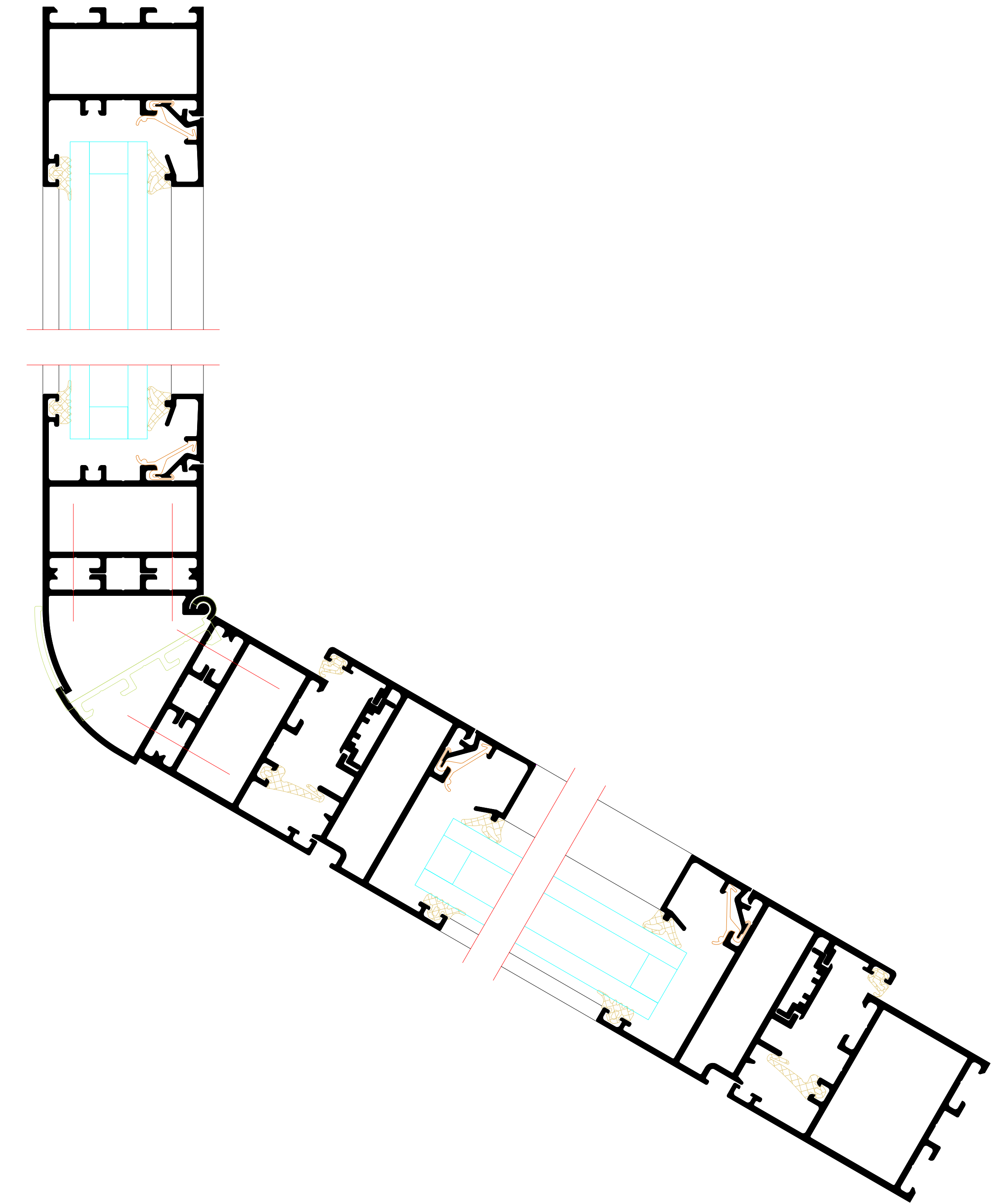
INDEX	DATE	ÄNDERUNG	GEZEICHNET	GEPRÜFT	
INDEX	DATE	CHANGE	DESIGNED BY	CHECKED BY	
PLANING					
PLAN COMMENT					
Riva Elementschritte					
Riva Unit section details					
PROJECT				PROJECT NR.	
Fenster RIVA AWS 50 Innen öffnend, aufschlagend					
Window RIVA AWS 50 inward opening, face fitted					
BAUHER				PROJECT MR.	
CLIENT					
PLANVERFASSER					
PLANNER					
BENEDICT + RIVA					
BENEDICT + RIVA GmbH					
Röselstrasse 19					
04229 Leipzig, Germany					
ANSPRECHPARTNER	STATUS	PLANNUMMER	MASSSTAB	GEZEICHNET	GEPRÜFT
CONTACT PERSON	STATUS	FORMAT	SCALE	DESIGNED BY	CHECKED BY
Mathias Andrich					
PLAN NUMBER					
DOCUMENT NUMBER					



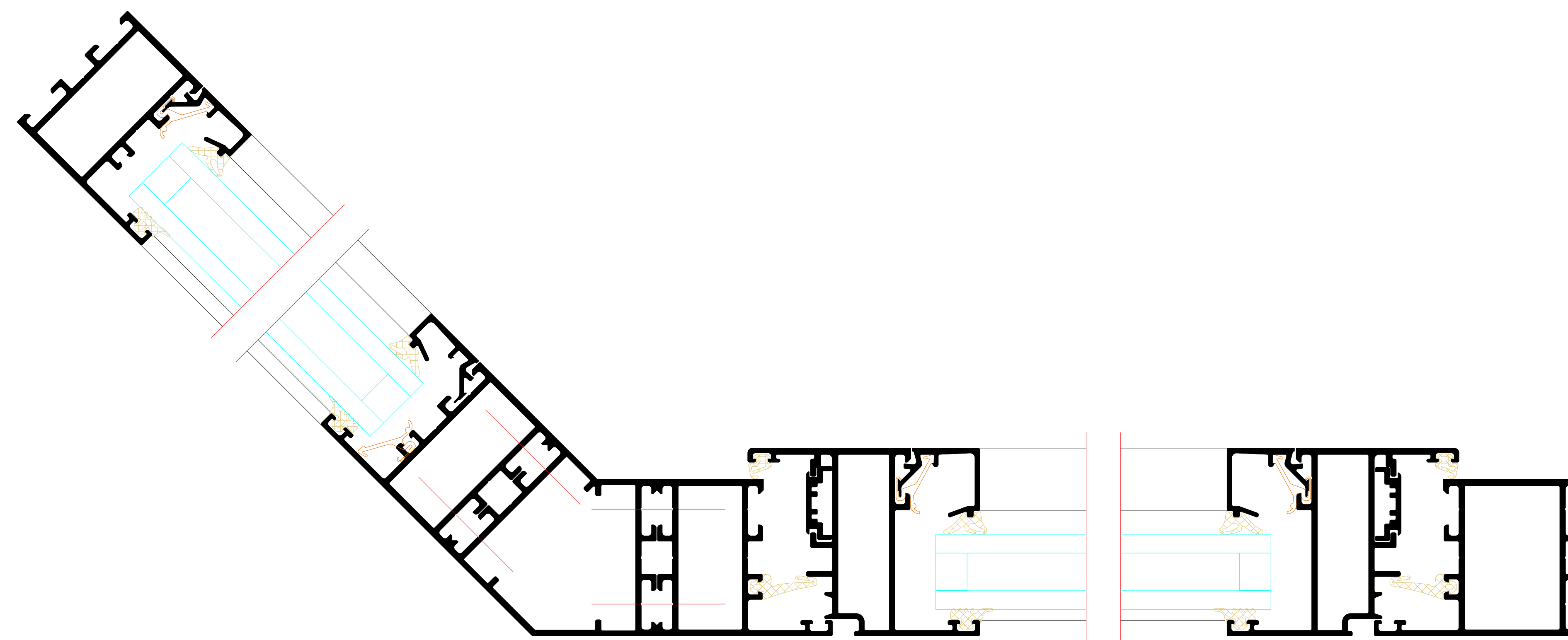
J 80°-170°



J 30°-60°

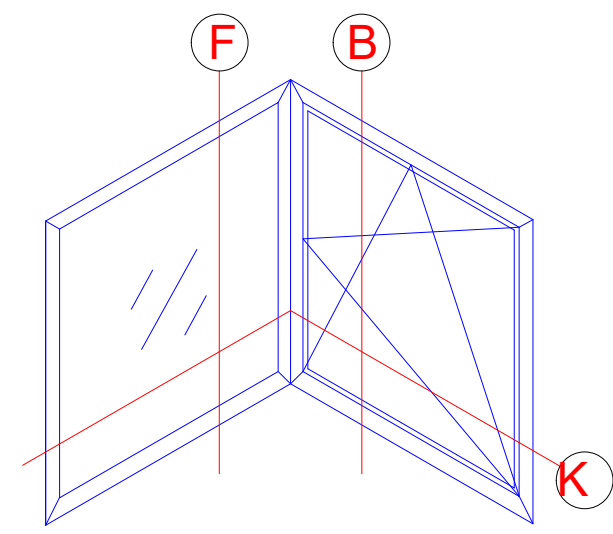


J 135°

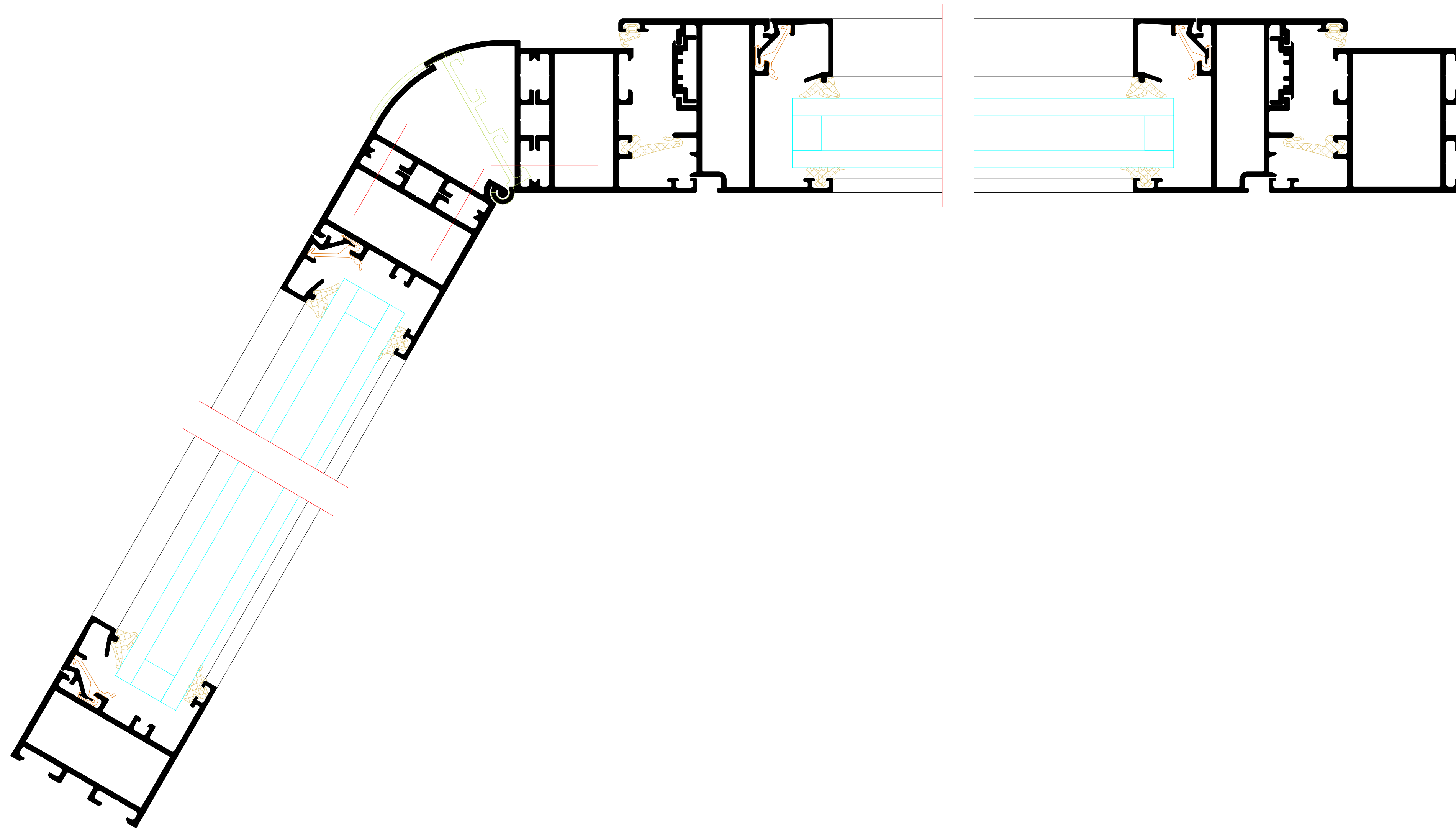


NO.	DATE	REVISION	DESIGNED BY	CHECKED BY
001	01.10.2014	01		
<p>Produktname Riva Elementschleife Riva Unit section details</p> <p>Projektname Fenster RIVA AWS 50 Innen öffnend, aufschlagend Fenster RIVA AWS 50 inward opening, back fixed</p>				
<p>Produzent BENEDICT + RIVA GmbH Mühlenterrasse 14 04299 Leipzig, Germany</p>				
NO.	DATE	REVISION	DESIGNED BY	CHECKED BY

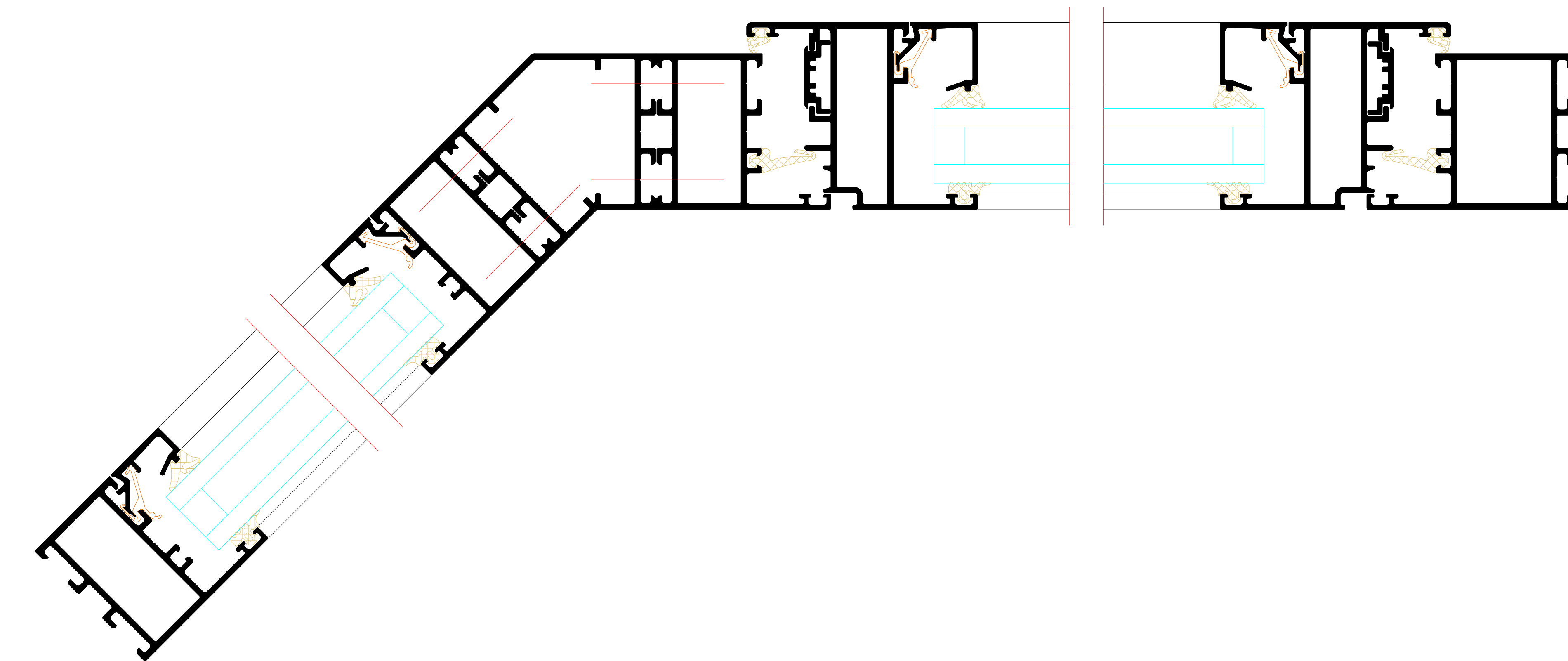
Innenecke mit Öffnungselement
Inner corner with opening unit



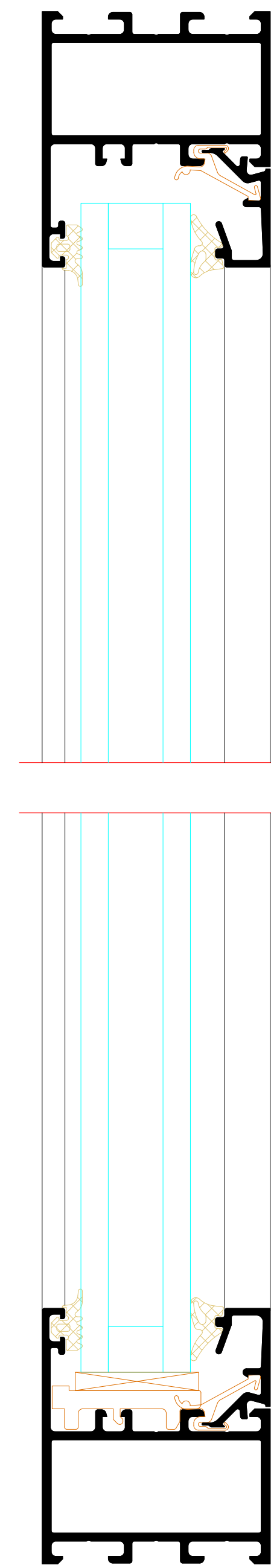
K 30° - 60°



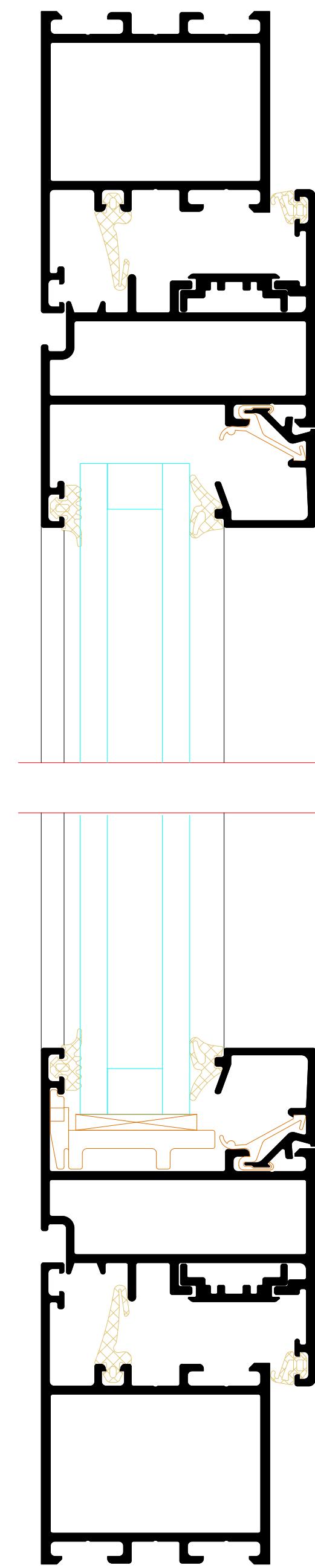
K 135°



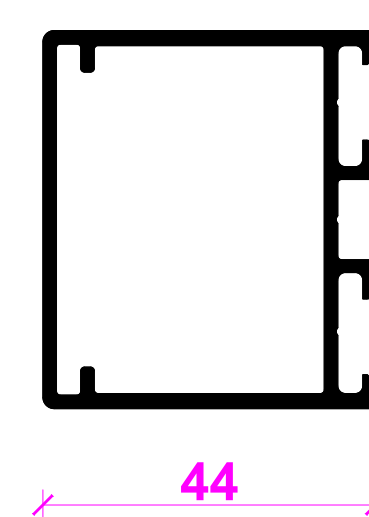
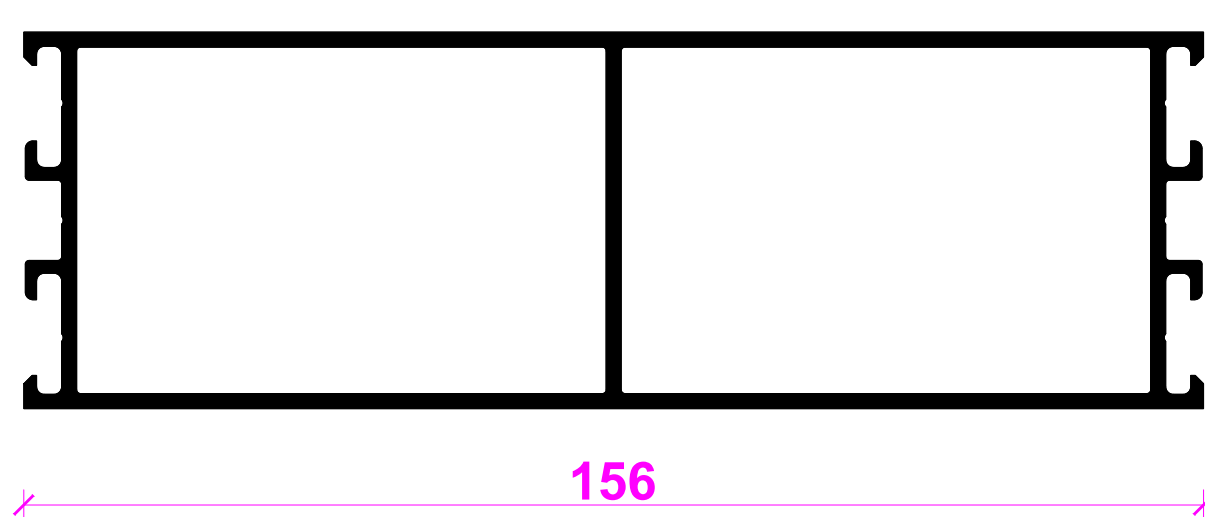
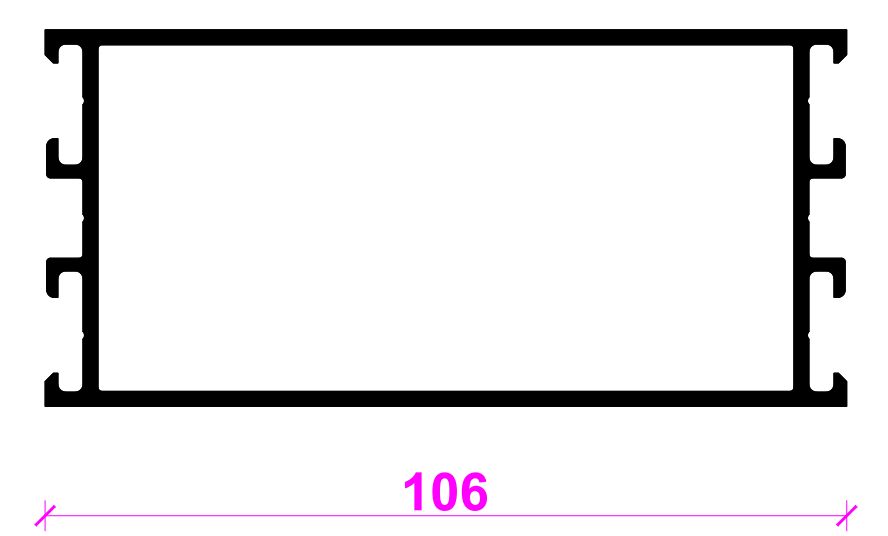
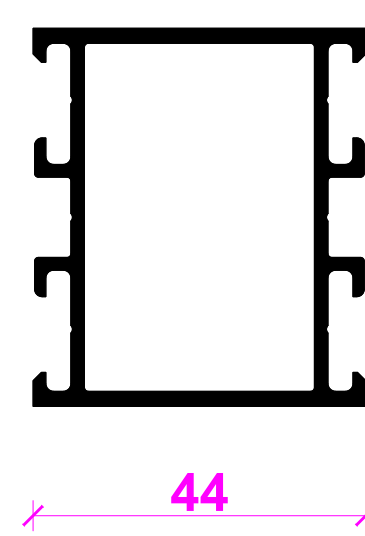
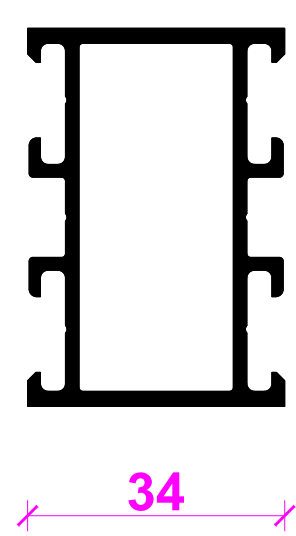
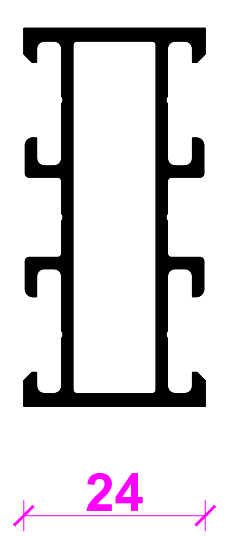
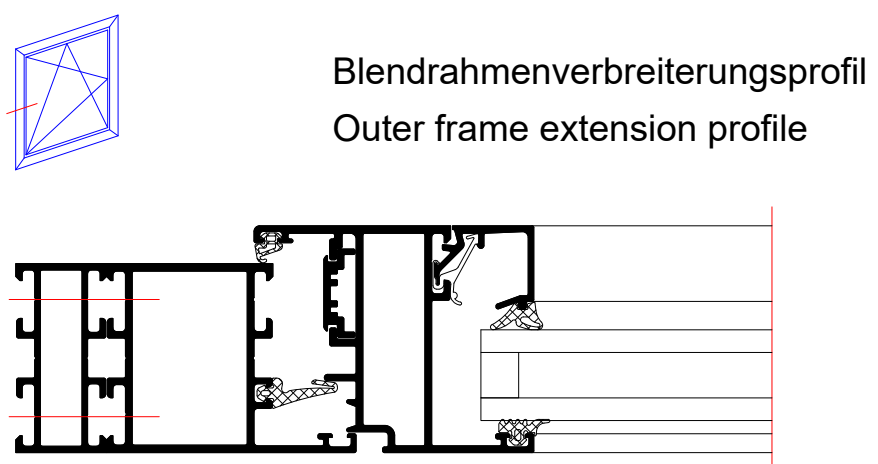
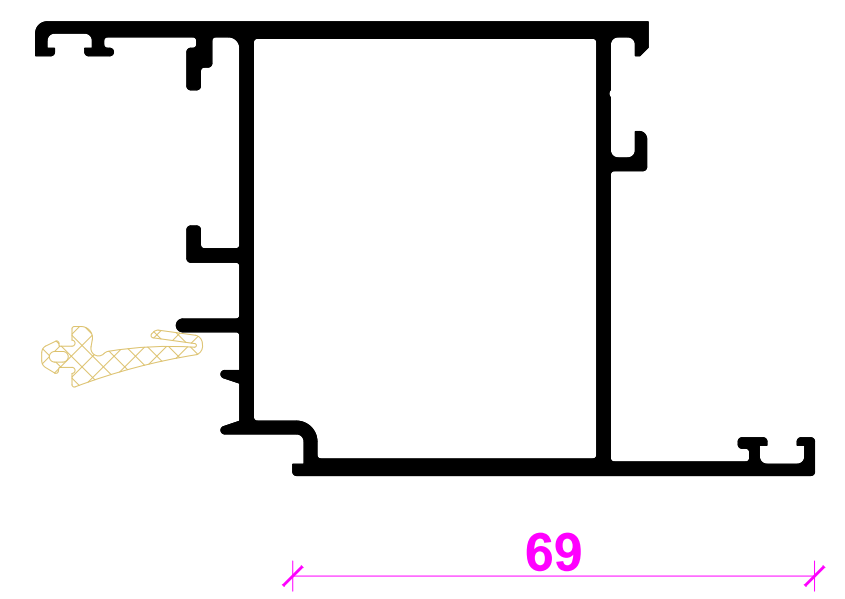
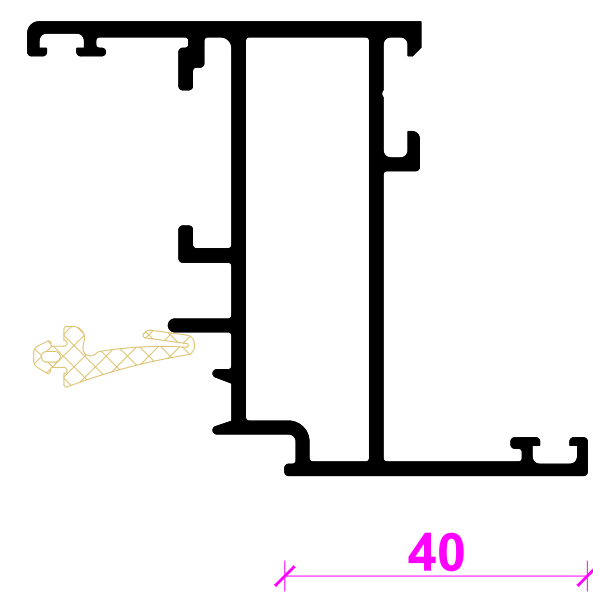
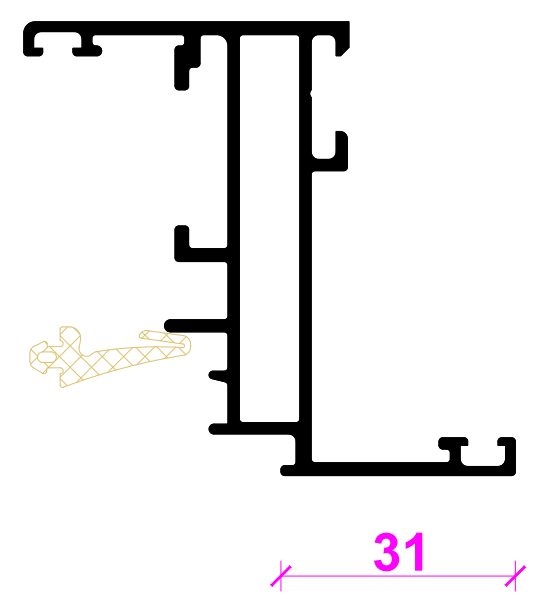
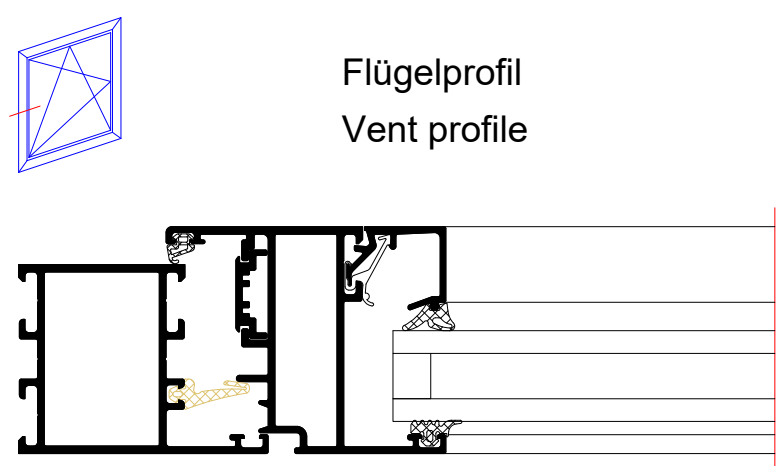
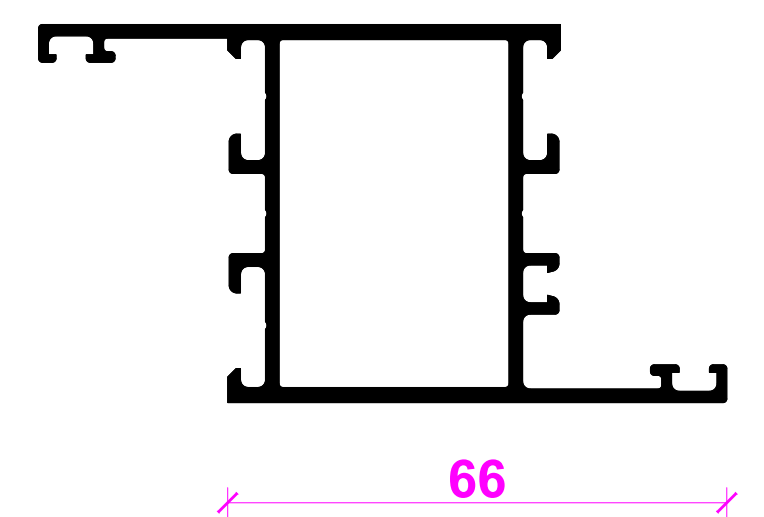
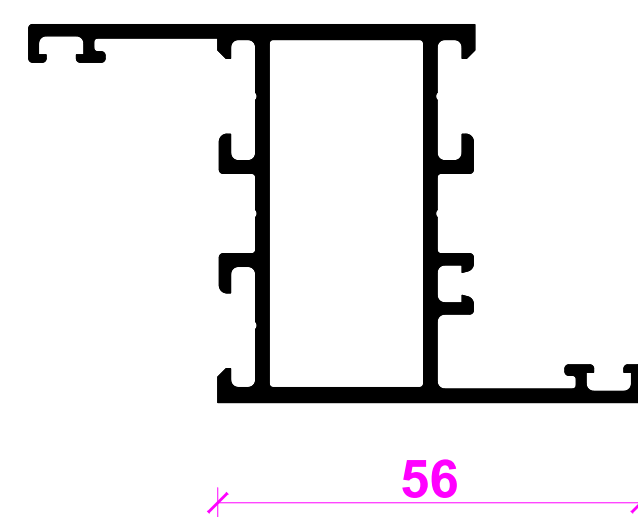
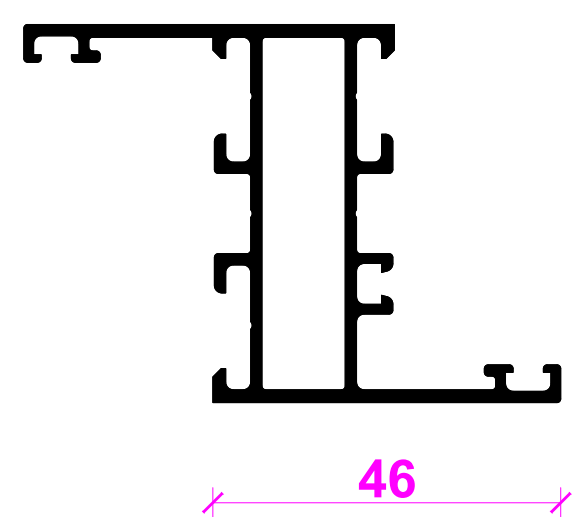
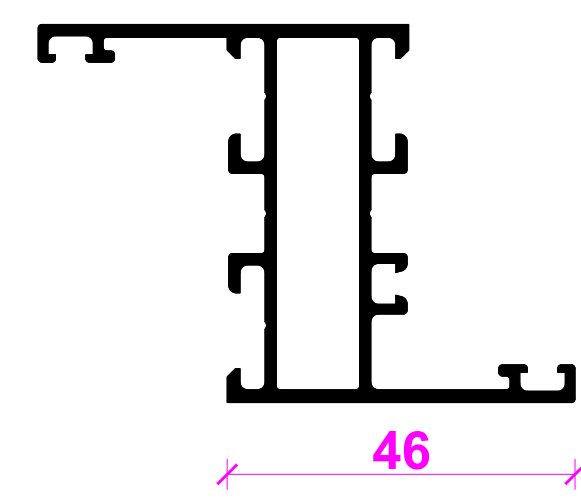
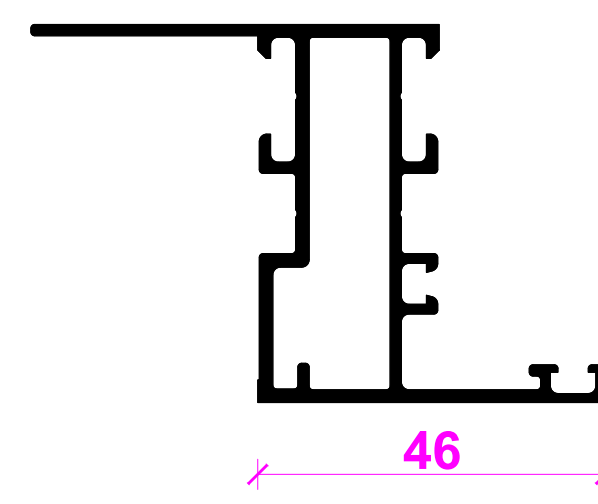
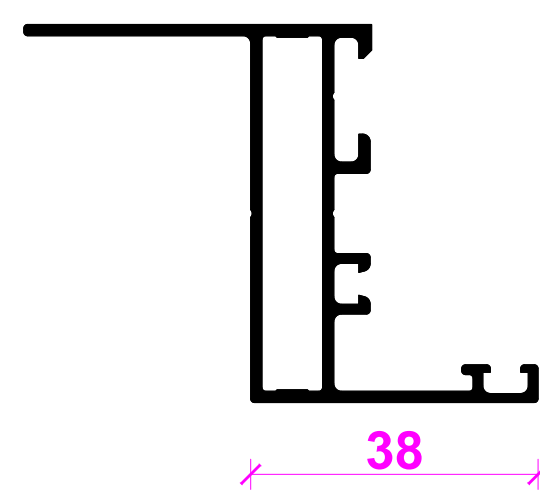
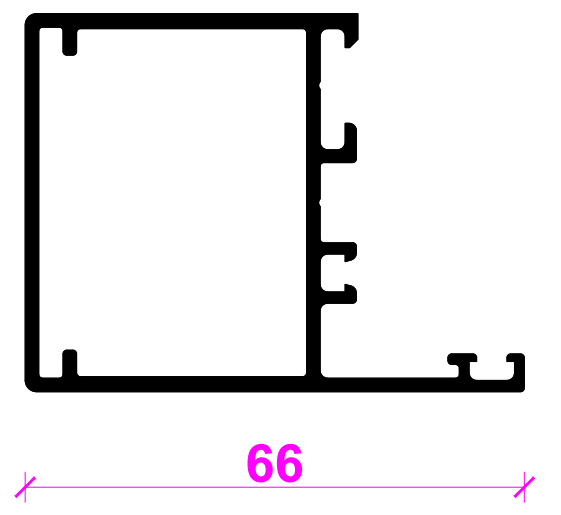
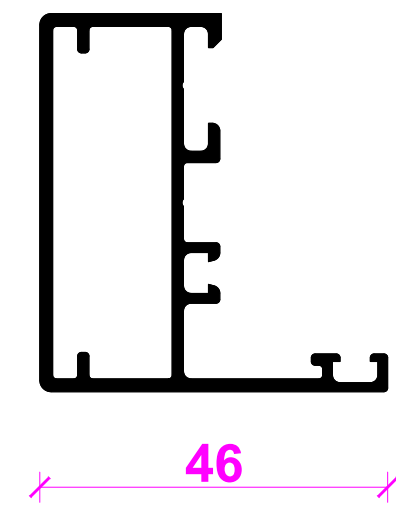
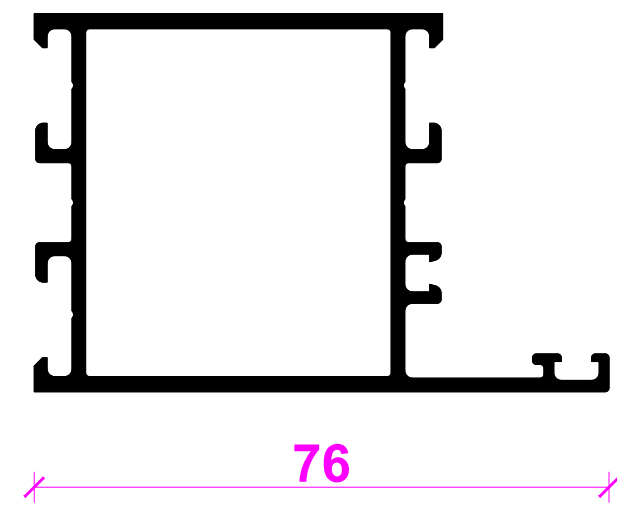
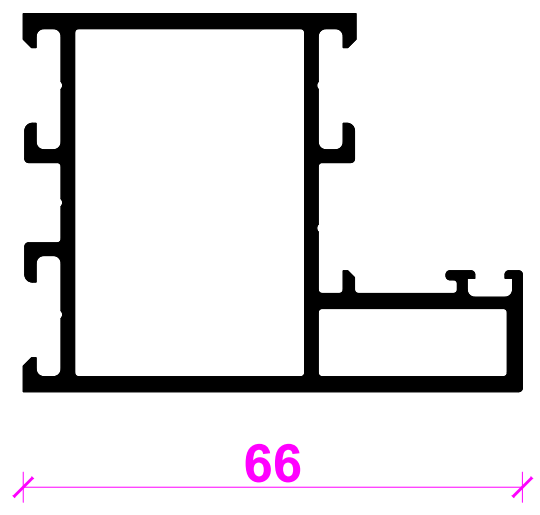
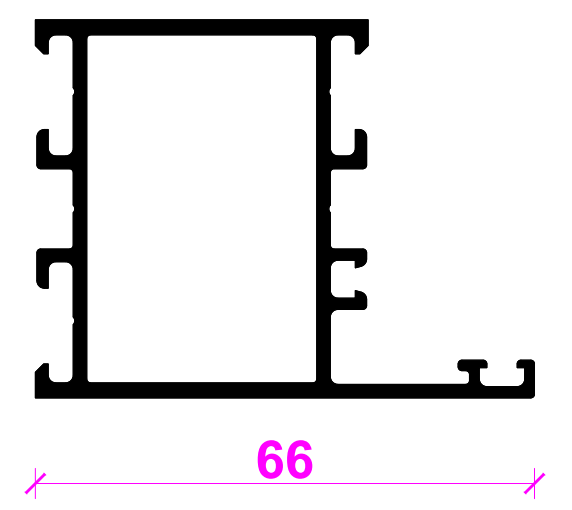
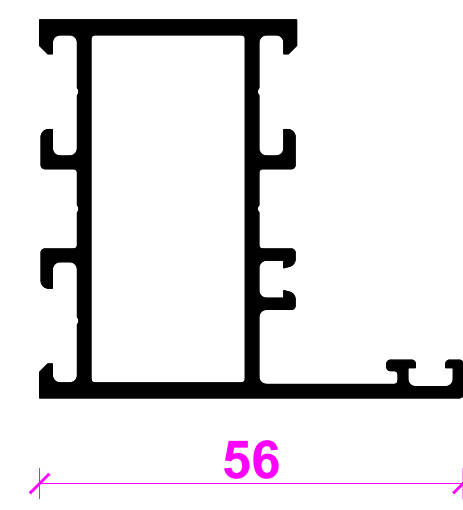
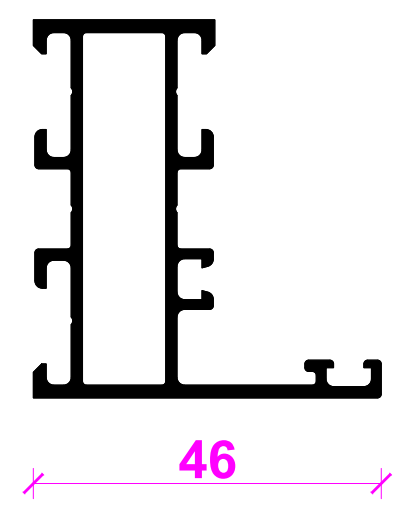
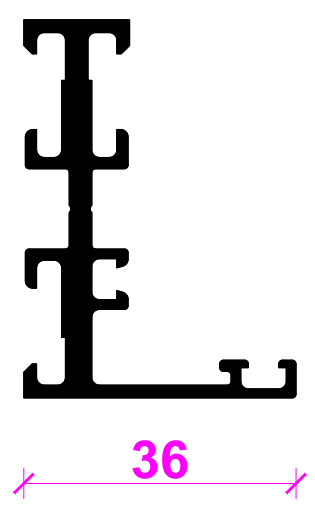
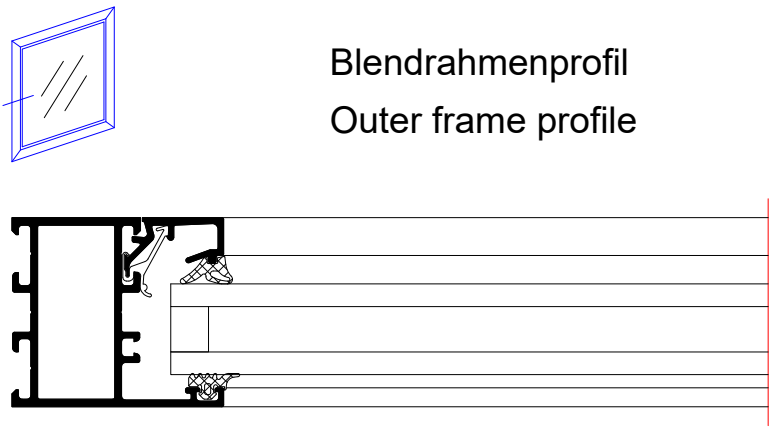
F

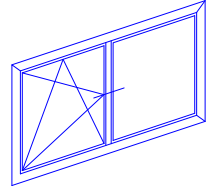


B

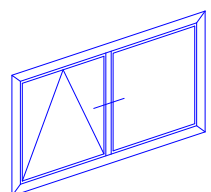
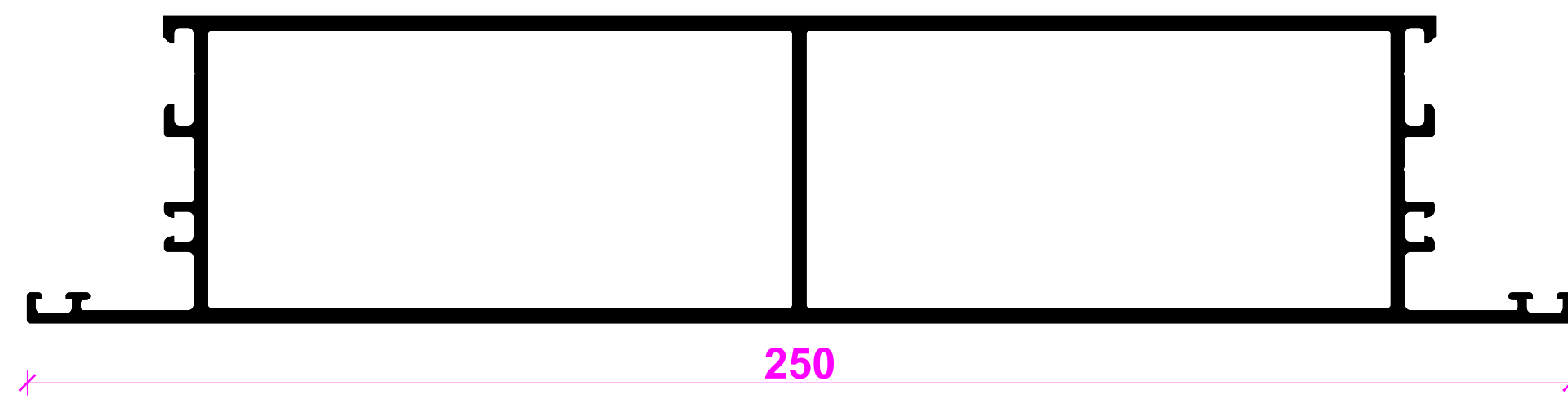
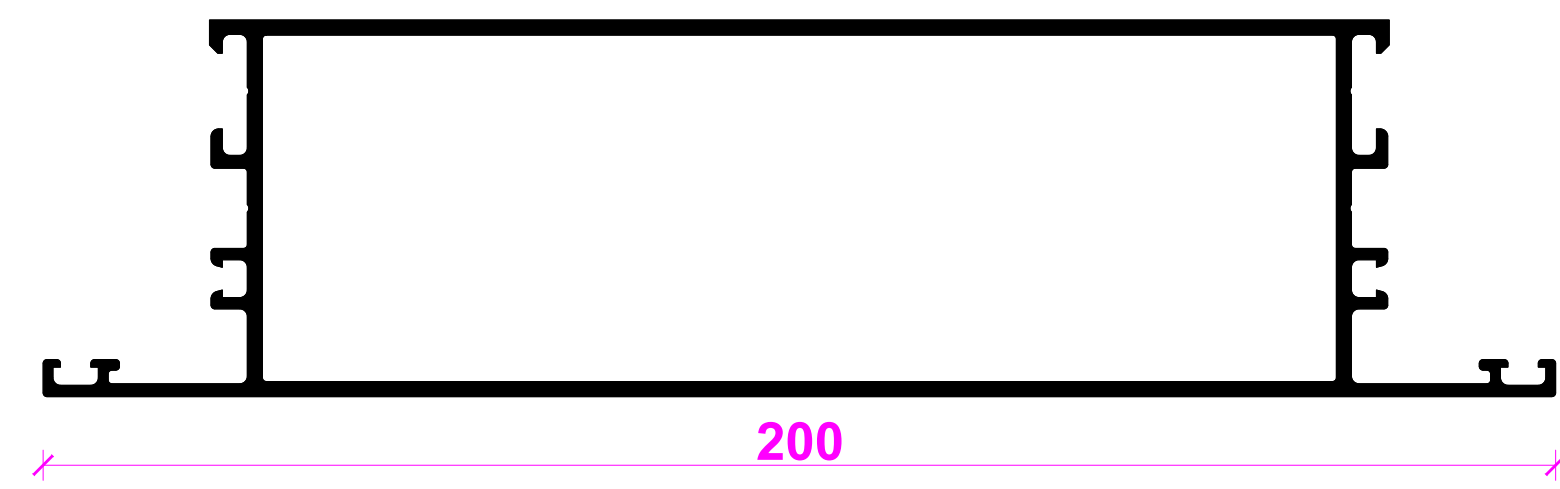
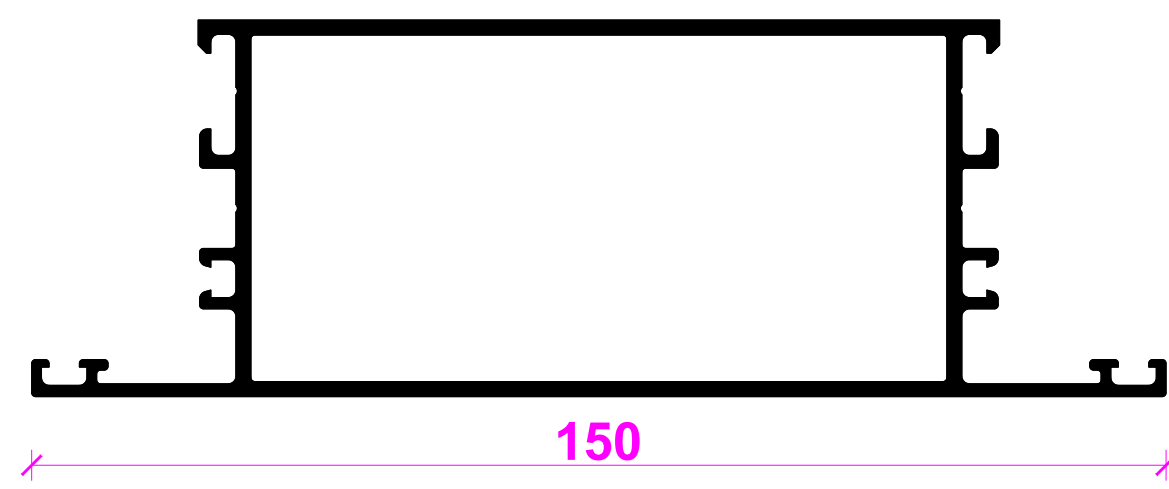
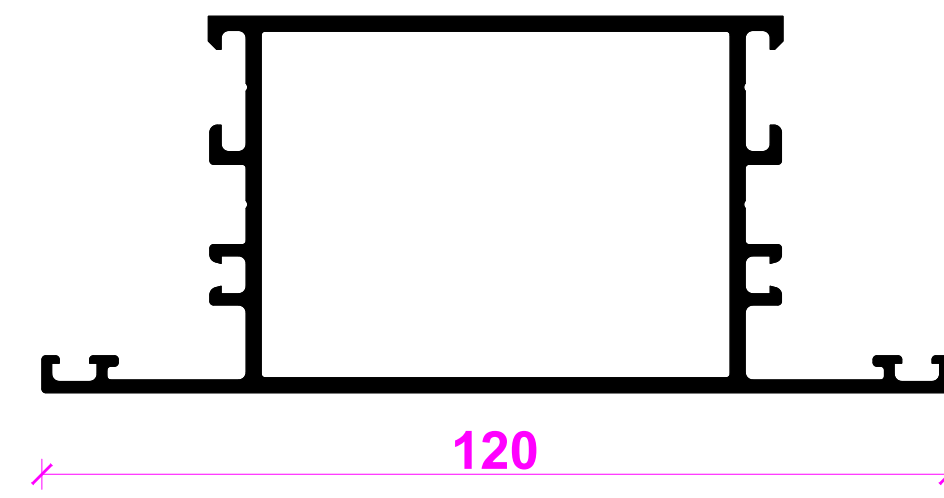
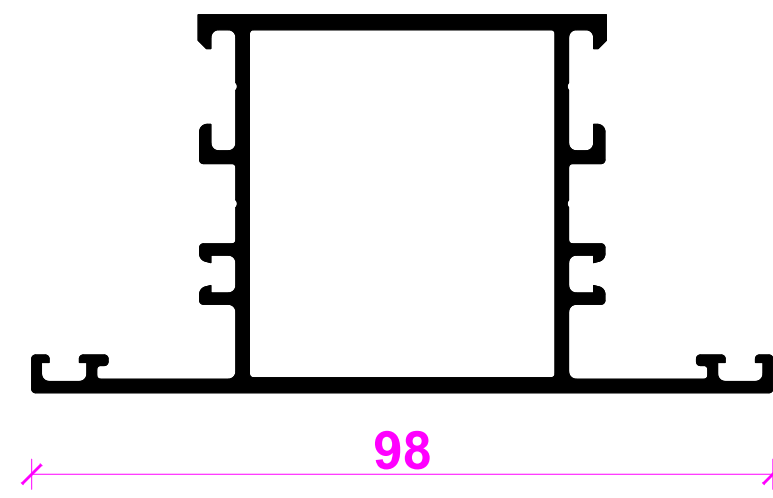
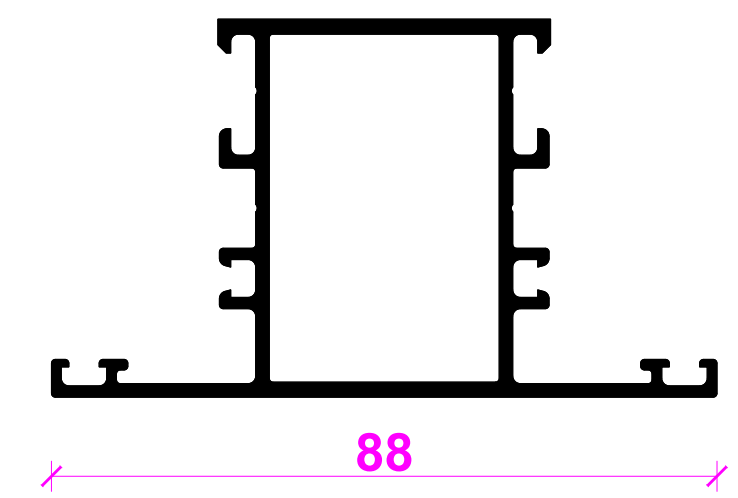
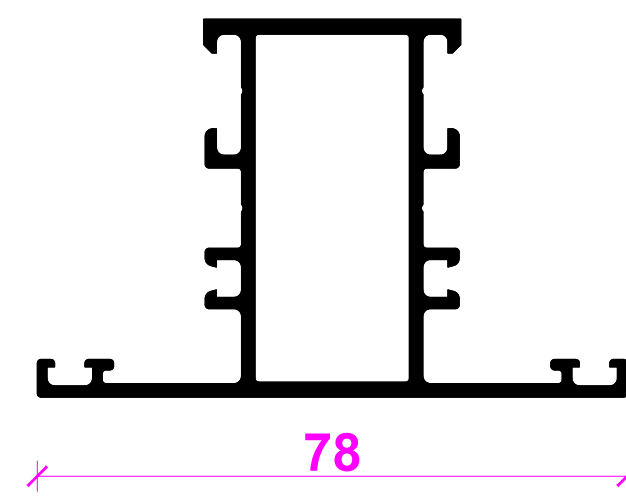
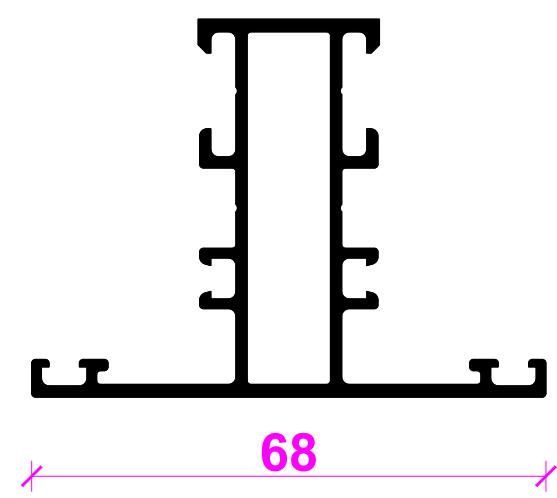
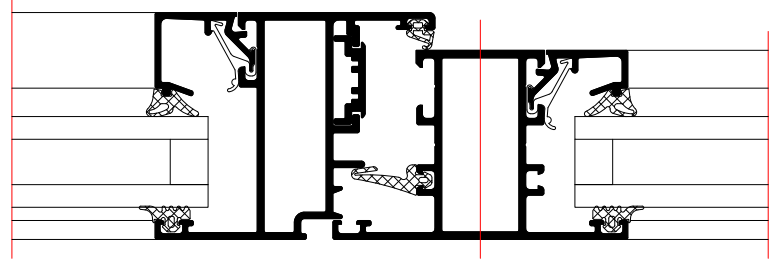


NO.	DATE	REVISION	REVISION	REVISION
001	01.10.2018	01		
002	01.10.2018	02		
003	01.10.2018	03		
004	01.10.2018	04		
005	01.10.2018	05		
006	01.10.2018	06		
007	01.10.2018	07		
008	01.10.2018	08		
009	01.10.2018	09		
010	01.10.2018	10		
011	01.10.2018	11		
012	01.10.2018	12		
013	01.10.2018	13		
014	01.10.2018	14		
015	01.10.2018	15		
016	01.10.2018	16		
017	01.10.2018	17		
018	01.10.2018	18		
019	01.10.2018	19		
020	01.10.2018	20		
021	01.10.2018	21		
022	01.10.2018	22		
023	01.10.2018	23		
024	01.10.2018	24		
025	01.10.2018	25		
026	01.10.2018	26		
027	01.10.2018	27		
028	01.10.2018	28		
029	01.10.2018	29		
030	01.10.2018	30		
031	01.10.2018	31		
032	01.10.2018	32		
033	01.10.2018	33		
034	01.10.2018	34		
035	01.10.2018	35		
036	01.10.2018	36		
037	01.10.2018	37		
038	01.10.2018	38		
039	01.10.2018	39		
040	01.10.2018	40		
041	01.10.2018	41		
042	01.10.2018	42		
043	01.10.2018	43		
044	01.10.2018	44		
045	01.10.2018	45		
046	01.10.2018	46		
047	01.10.2018	47		
048	01.10.2018	48		
049	01.10.2018	49		
050	01.10.2018	50		
051	01.10.2018	51		
052	01.10.2018	52		
053	01.10.2018	53		
054	01.10.2018	54		
055	01.10.2018	55		
056	01.10.2018	56		
057	01.10.2018	57		
058	01.10.2018	58		
059	01.10.2018	59		
060	01.10.2018	60		
061	01.10.2018	61		
062	01.10.2018	62		
063	01.10.2018	63		
064	01.10.2018	64		
065	01.10.2018	65		
066	01.10.2018	66		
067	01.10.2018	67		
068	01.10.2018	68		
069	01.10.2018	69		
070	01.10.2018	70		
071	01.10.2018	71		
072	01.10.2018	72		
073	01.10.2018	73		
074	01.10.2018	74		
075	01.10.2018	75		
076	01.10.2018	76		
077	01.10.2018	77		
078	01.10.2018	78		
079	01.10.2018	79		
080	01.10.2018	80		
081	01.10.2018	81		
082	01.10.2018	82		
083	01.10.2018	83		
084	01.10.2018	84		
085	01.10.2018	85		
086	01.10.2018	86		
087	01.10.2018	87		
088	01.10.2018	88		
089	01.10.2018	89		
090	01.10.2018	90		
091	01.10.2018	91		
092	01.10.2018	92		
093	01.10.2018	93		
094	01.10.2018	94		
095	01.10.2018	95		
096	01.10.2018	96		
097	01.10.2018	97		
098	01.10.2018	98		
099	01.10.2018	99		
100	01.10.2018	100		

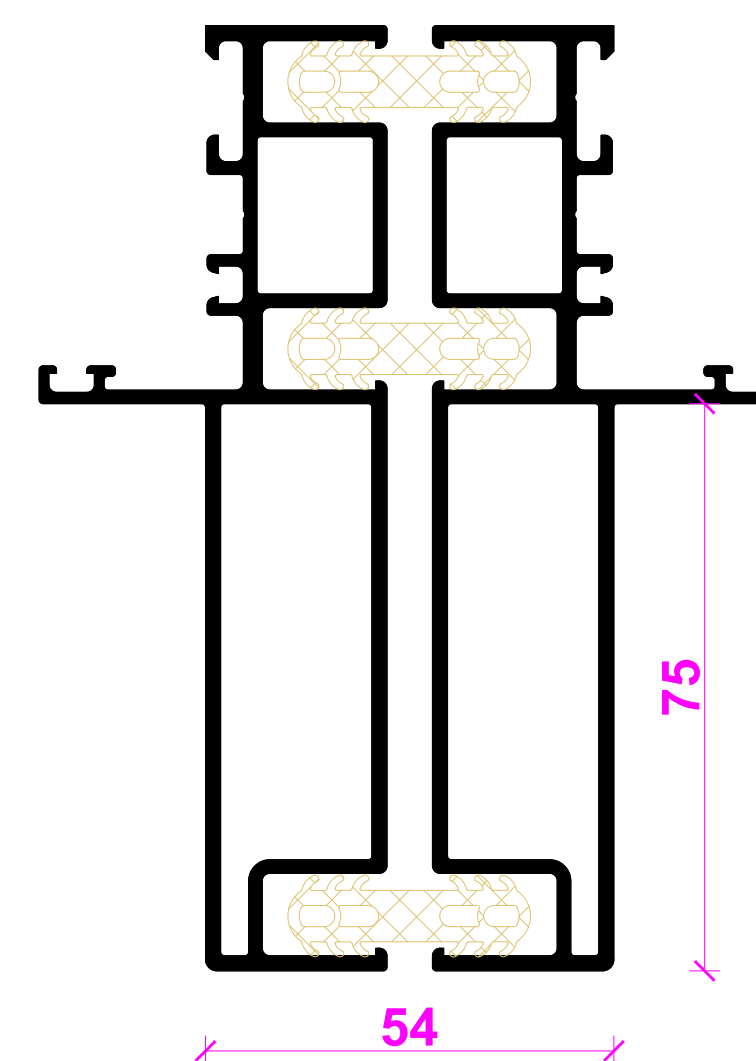
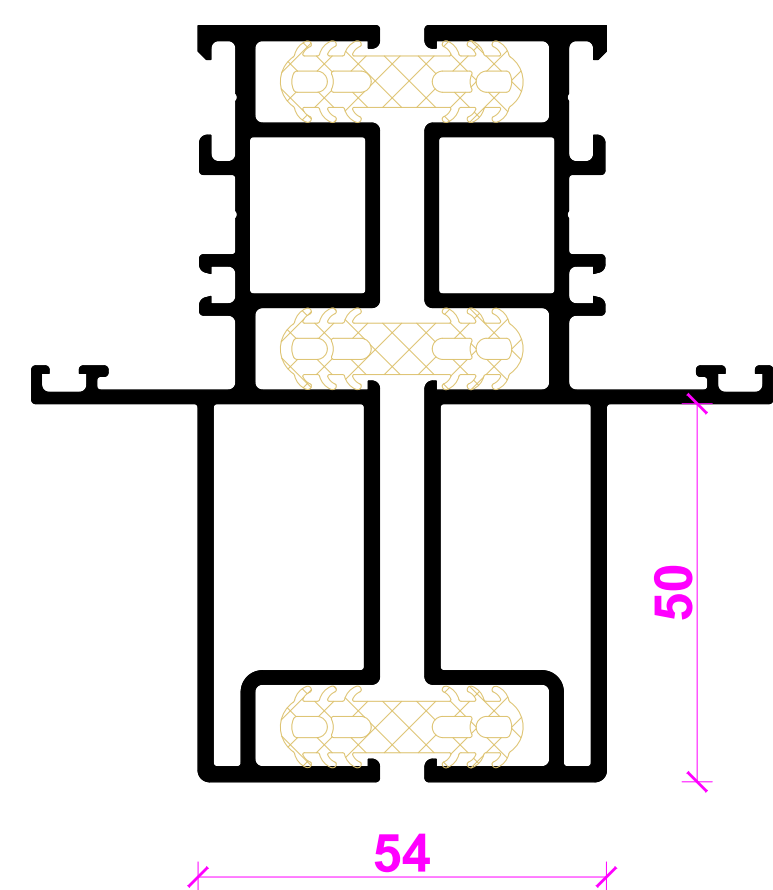
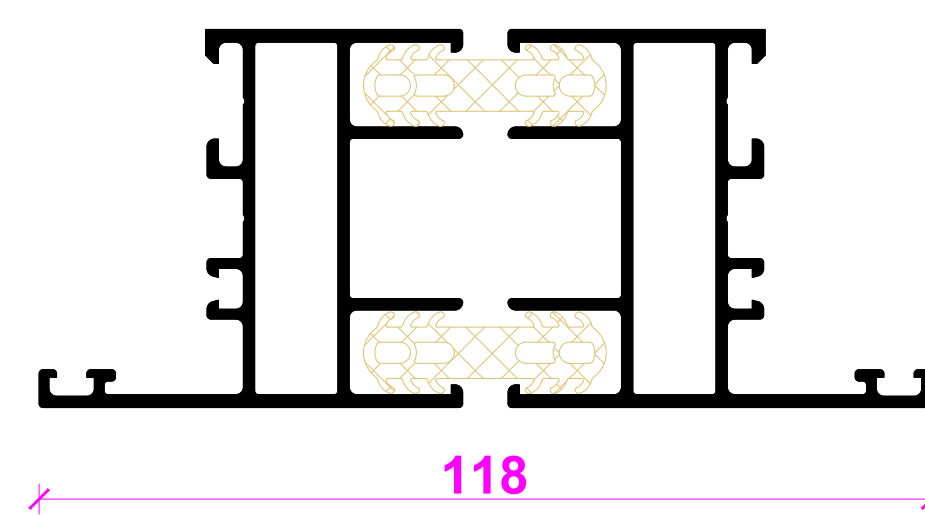
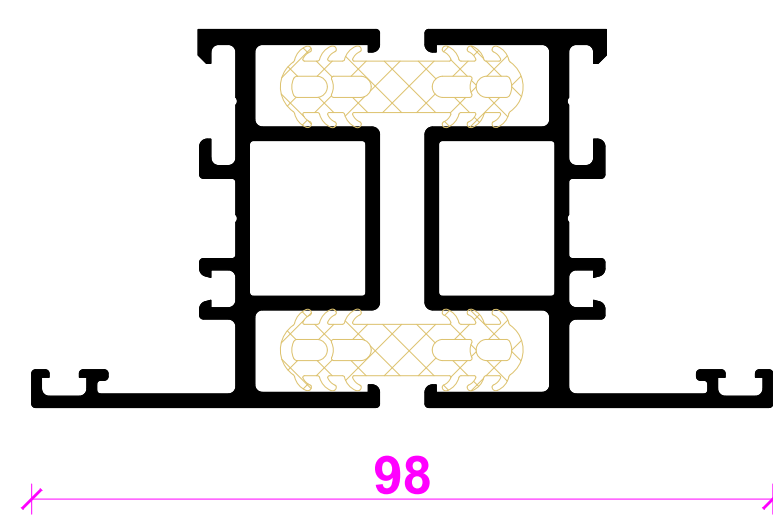
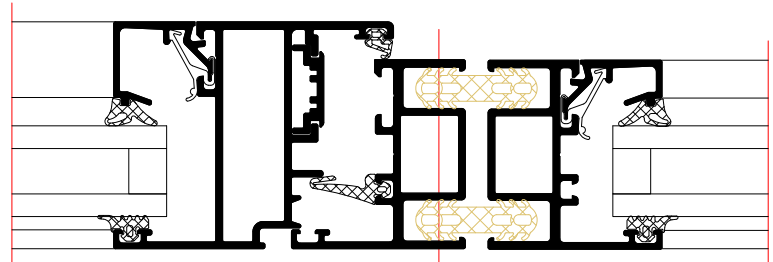




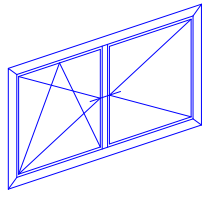
Riegel / Pfosten
Transom/mullion



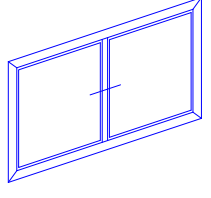
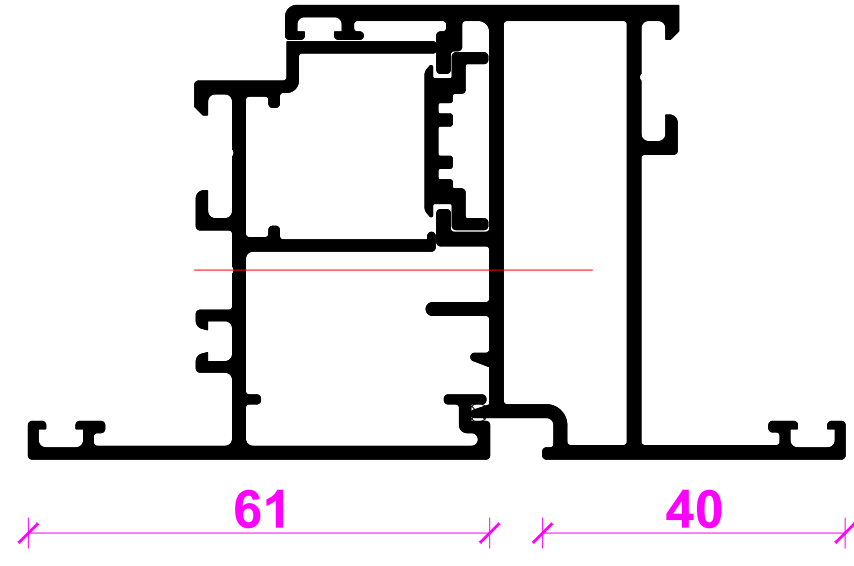
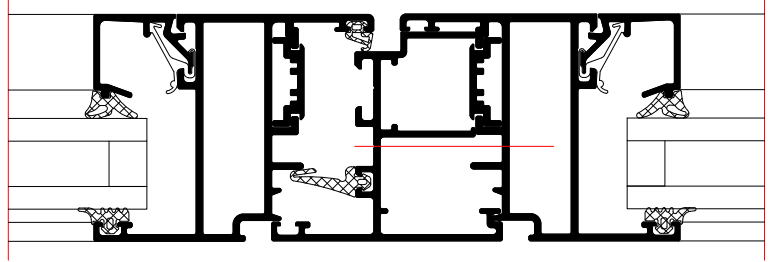
Dehnungs- und Montagestoß
Expansion and assembly joint



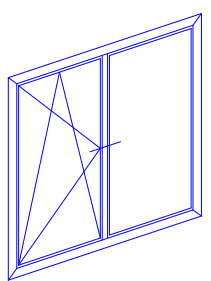
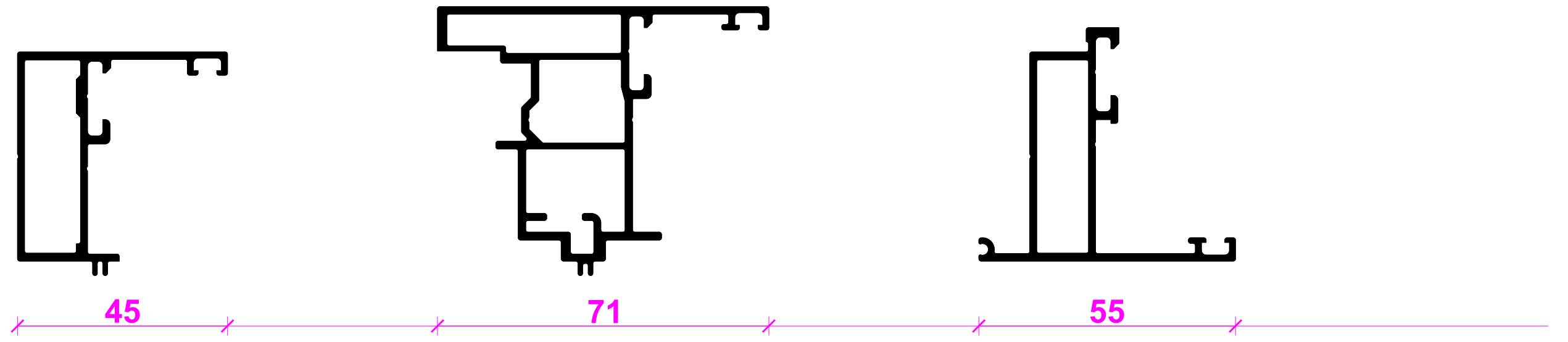
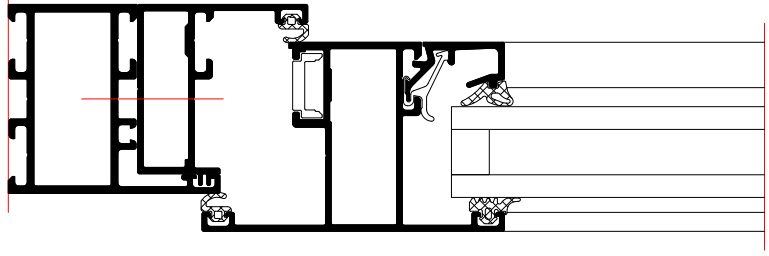
INDEX	DATE	ANDE- RUNG	GEZEICH- NET	GEPRÜFT
INDEX	DATE	CHANGE	DESIGNED	CHECKED BY
PLANANLAGE				
PLAN OVERVIEW				
Riva Profilsysteme				
Riva Profile systems				
PROJEKT				PROJEKT NR.
PROJECT				PROJECT NR.
Fenster RIVA AWS 50 Innen öffnend, aufschlagend				
Window RIVA AWS 50 inward opening, face fitted				
AUßERER				
CLIENT				
PLANVERFASSER				
PLANNER				
BENEDICT + RIVA				
BENEDICT + RIVA GmbH				
Röcklestrasse 13				
04320 Leipzig, Germany				
ANSCHREIBPARTNER				
CONTACT PERSON				
PLANART	STATUS	PLANFORMAT	MAßSTAB	GEZEICHNET
PLANNING TYPE	STATUS	FORMAT	SCALE	DESIGNED BY
	DRUCK			CHECKED BY
PLANUMMER				
DOCUMENT NUMBER				



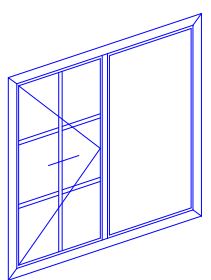
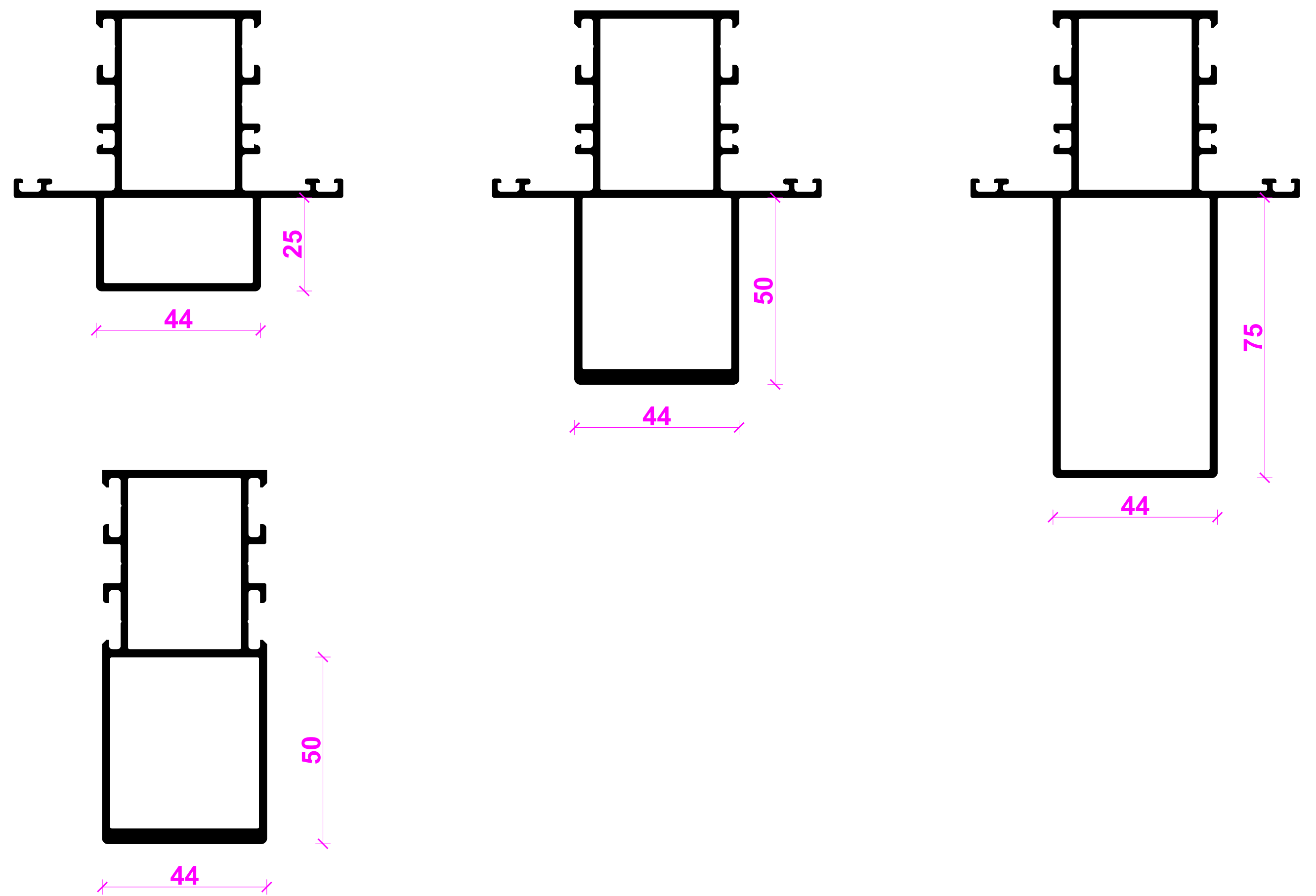
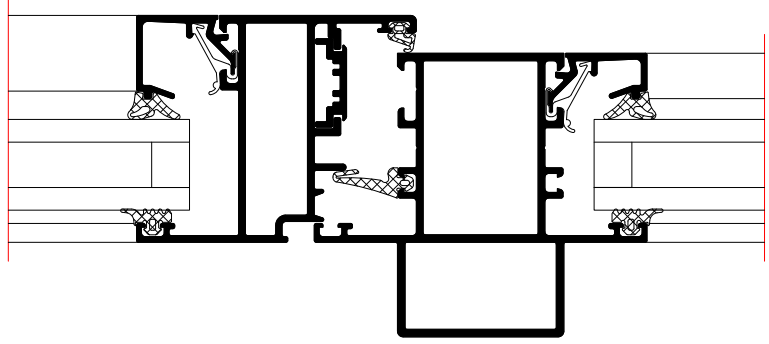
Stulpprofil und Stulpflügelprofil
Double-vent profile and double-vent vent profile



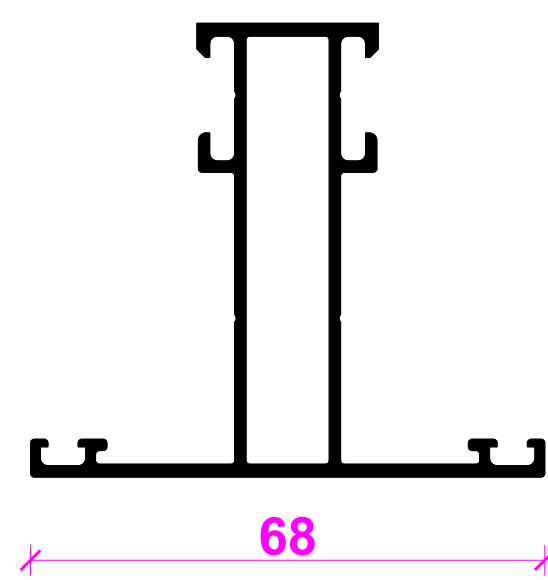
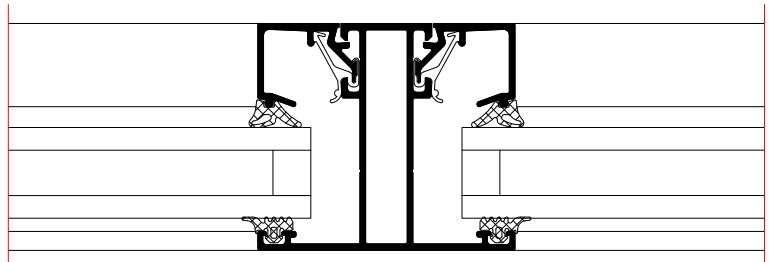
Wechselprofil
Reverse rebate profile



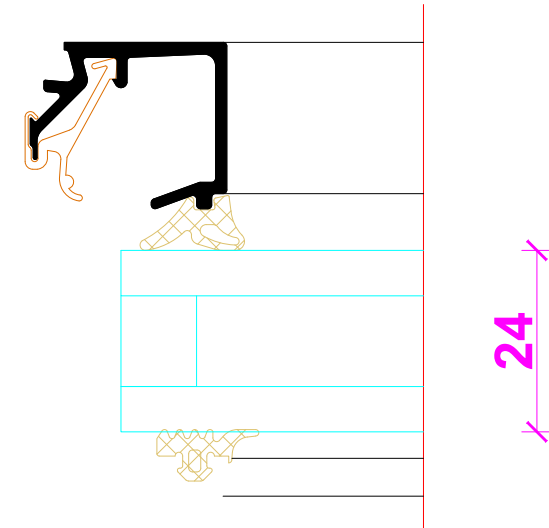
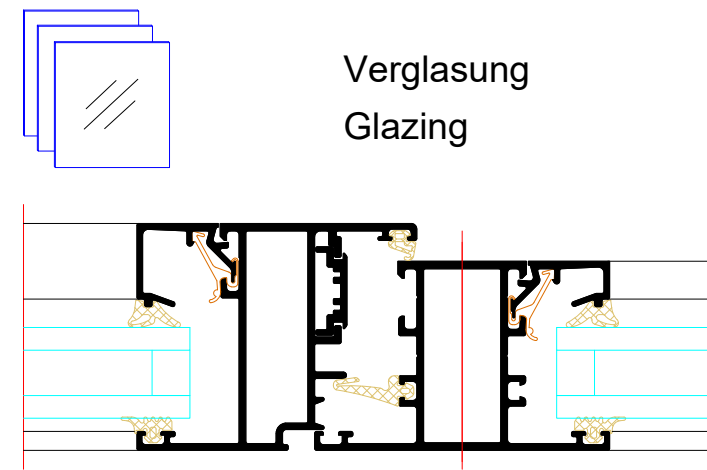
Statikpfosten
Structural mullion



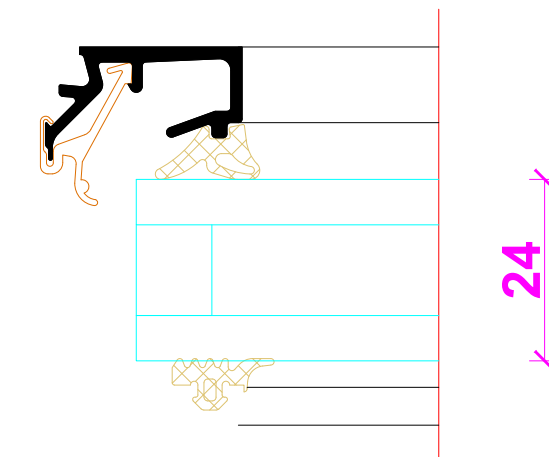
Flügelprosse
Vent sash bar



INDEX	DATE	ÄNDERUNG	GEZEICHNET	GEPRÜFT	
NO. / INDEX	DATE	CHANGE	DESIGNED BY	CHECKED BY	
PLANNING					
PLAN NUMBER					
PROJECT					
Riva Profilsysteme					
Riva Profile systems					
PROJECT					
Fenster RIVA AWS 50 Innen öffnend, aufschlagend					
Window RIVA AWS 50 inward opening, face fitted					
OWNER					
CLIENT					
PLANNING					
BENEDICT + RIVA					
BENEDICT + RIVA GmbH					
Röckelstrasse 13					
04229 Leipzig, Germany					
PLANNING	STATUS	PLANNING	SCALE	DESIGNED	GEPRÜFT
PLAN TYPE	STATUS	FORMAT	SCALE	DESIGNED BY	CHECKED BY
DOCUMENT NUMBER					



2-fach Verglasung - Flügel
Double glazing - vent



2-fach Verglasung - Pfosten / Blendrahmen
Double glazing - mullion / outer frame

INDEX	DATE	ANMERKUNG	GEZEICHNET	GEPRÜFT
NO. / INDEX	DATE	CHANGE	DESIGNED BY	CHECKED BY
PLANNING PLAN CONTENT				
Riva Profilsysteme Riva Profile systems				
PROJECT PROJECT				PROJECT NO. PROJECT NO.
Fenster RIVA AWS 50 Innen öffend, aufschlagend Window RIVA AWS 50 inward opening, face fitted				
OWNER CLIENT				
PLANNING PLANNER				
BENEDICT + RIVA				
BENEDICT + RIVA GmbH Röselstrasse 13 04229 Leipzig, Germany				
PLANNING TYPE	STATUS	PLANNING FORMAT	SCALE	DESIGNED / CHECKED BY
DRW	DRW	DRW	1:20	BA
DOCUMENT NUMBER				