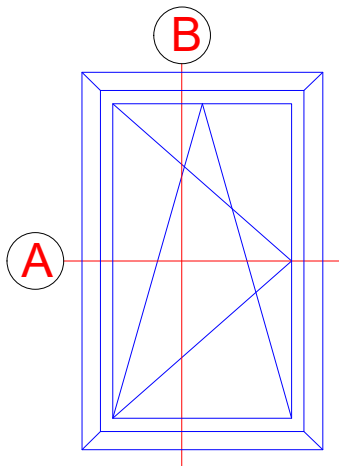


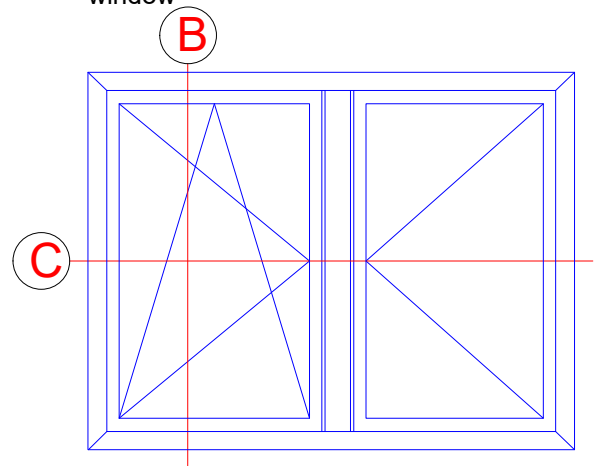
Einflügeliges Fenster

Single-vent window



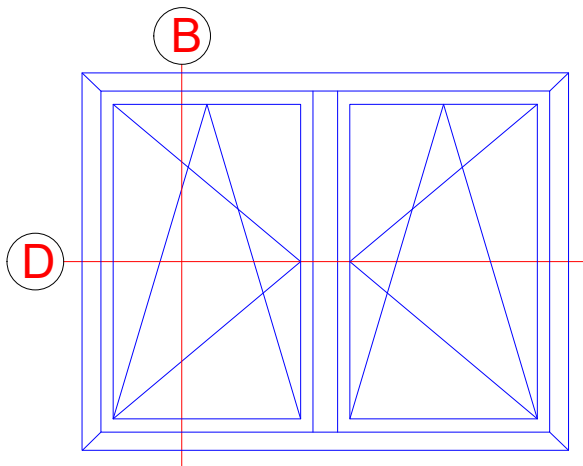
Stulpfenster

Double-vent window



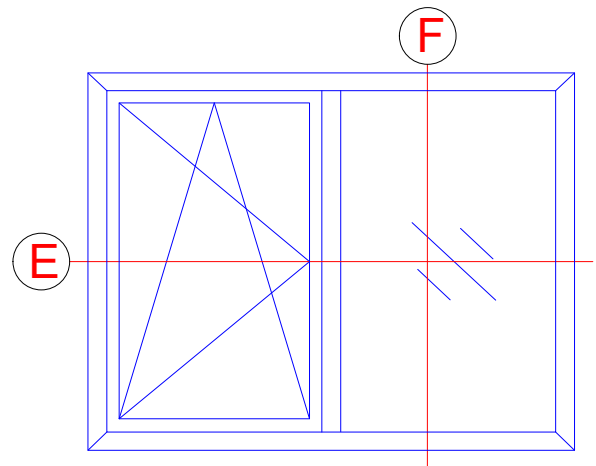
Zweiflügeliges Fenster

Vent + vent



Einflügeliges Fenster mit Festfeld

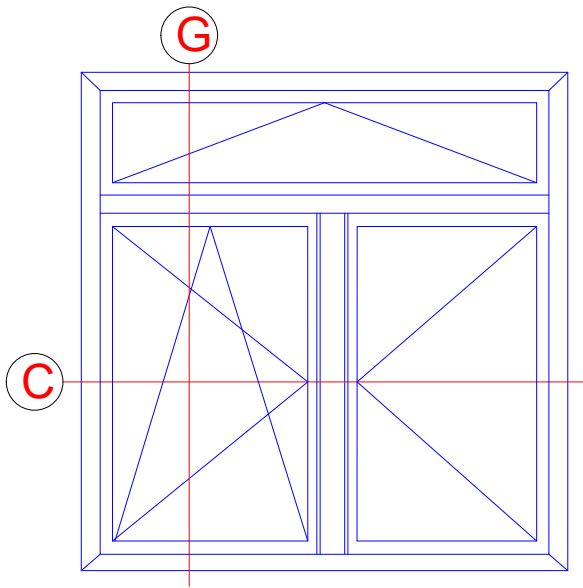
Single-vent window with fixed light



INDEX	DATUM	ÄNDERUNG	GEZEICHNET	GEPRÜFT
INDEX	DATE	CHANGE	DESIGNED BY	CHECKED BY
PLANINHALT PLAN CONTENT				DATUM DATE
Riva Elementbeispiele Riva Unit examples				
PROJEKT PROJECT				PROJEKT NR. PROJECT NR.
Fenster RIVA AWS 50 Innen öffnend, flächenbündig Window RIVA AWS 50 inward opening, flush fitted				
BAUHERR CLIENT				
-				
PLANVERFASSER PLANNER				
<b>BENEDICT + RIVA</b>			<b>BENEDICT + RIVA GmbH</b> Rödelstrasse 13 04229 Leipzig, Germany	
ANSPRECHPARTNER CONTACT PERSON		Matthias Anderle		
PLANART PLANNING TYPE	STATUS STATUS	PLANFORMAT FORMAT	MAßSTAB SCALE	GEZEICHNET DESIGNED BY
-	-	DIN A4	-	B.J.Ni
PLANNUMMER DOCUMENT NUMBER				
-				

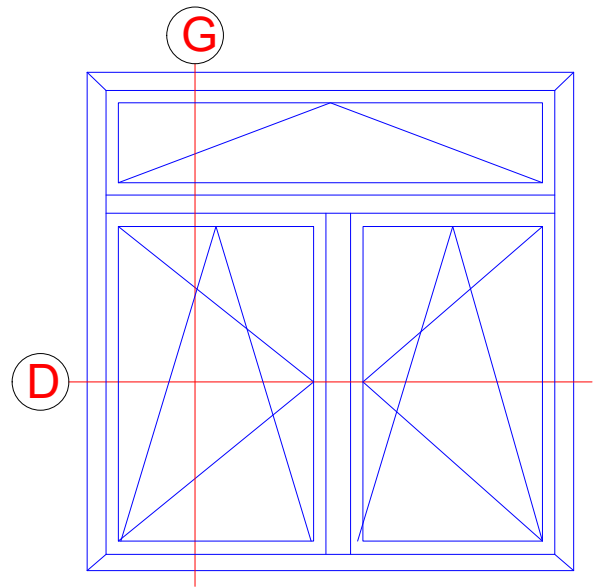
Stulpfenster mit Oberlicht

Double-vent window with toplight



Zweiflügeliges Fenster mit Oberlicht

Vent + vent with toplight



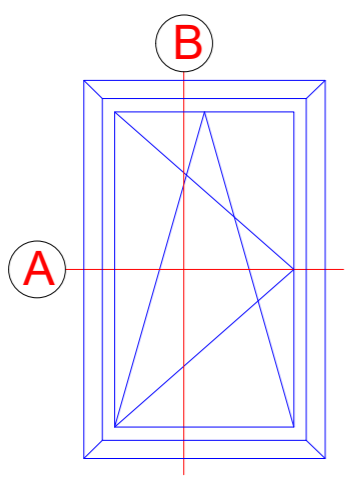
Einsatzelemente sind in Fassadensysteme zu finden

Insert units can be found in façade systems

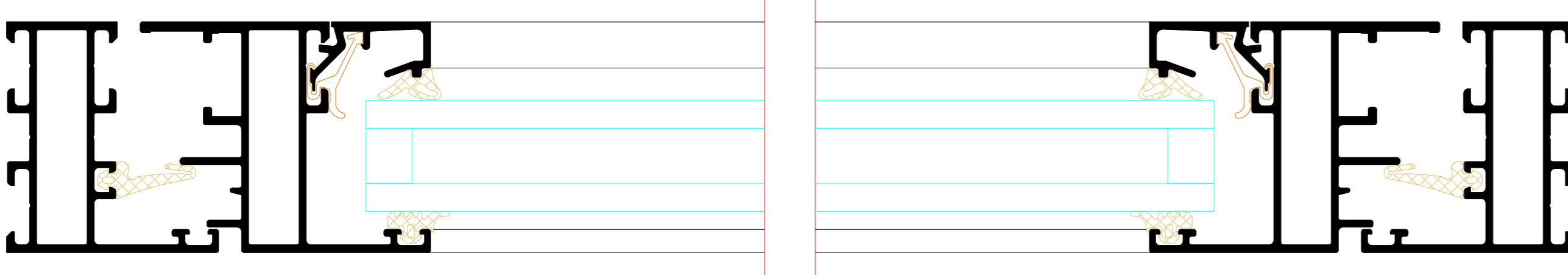
INDEX	DATUM	ÄNDERUNG	GEZEICHNET	GEPRÜFT
INDEX	DATE	CHANGE	DESIGNED BY	CHECKED BY
PLANINHALT PLAN CONTENT				DATUM DATE
Riva Elementbeispiele Riva Unit examples				
PROJEKT PROJECT				PROJEKT NR. PROJECT NR.
Fenster RIVA AWS 50 Innen öffnend, flächenbündig Window RIVA AWS 50 inward opening, flush fitted				
BAUHERR CLIENT				
-				
PLANVERFASSER PLANNER				
<b>BENEDICT + RIVA</b>			<b>BENEDICT + RIVA GmbH</b> Rödelstrasse 13 04229 Leipzig, Germany	
ANSPRECHPARTNER CONTACT PERSON		Matthias Anderle		
PLANART PLANNING TYPE	STATUS STATUS	PLANFORMAT FORMAT	MAßSTAB SCALE	GEZEICHNET DESIGNED BY
-	-	DIN A4	-	B.J.Ni
PLANNUMMER DOCUMENT NUMBER				
-				



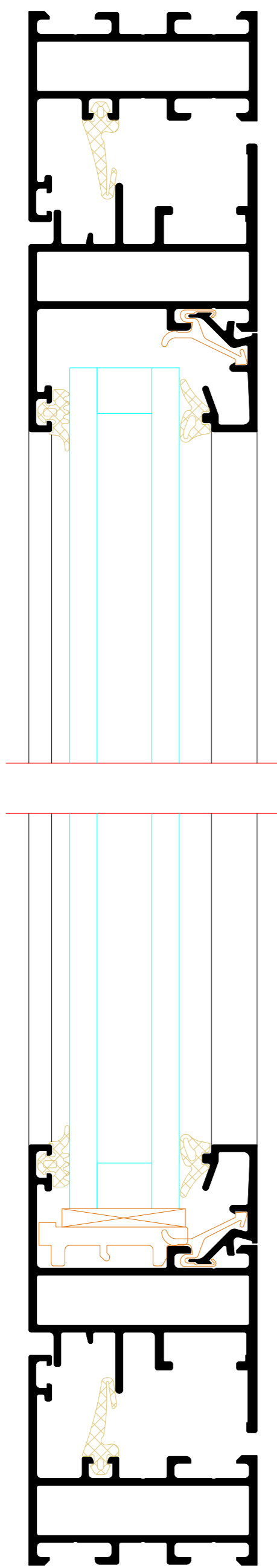
Einflügeliges Fenster  
Single-vent window



A



B



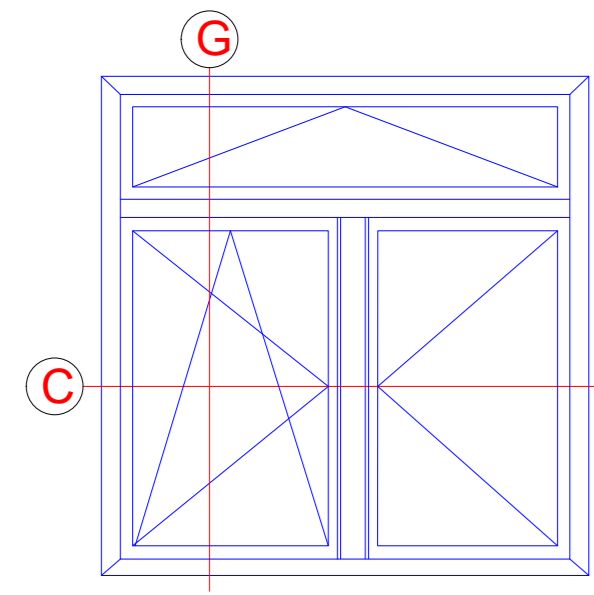
INDEX	DATE	ÄNDERUNG	GEZEICHNET	GEPRÜFT
INDEX	DATE	CHANGE	DESIGNED BY	CHECKED BY
PLANWVZL				
PLAN CONENT				
Riva Elementenschnitte				
Riva Unit section details				
PROJEKT				PROJEKT NR.
PROJECT				PROJECT NO.
Fenster RIVA AWS 50 Innen öffnend, flächenbündig				
Window RIVA AWS 50 inward opening, flush fitted				
BAUHERR				
CLIENT				
PLANVERFASSER				
PLANNER				
BENEDICT + RIVA				BENEDICT + RIVA GmbH
				Rödelstrasse 19
				04259 Leipzig, Germany
ANSPRECHPARTNER				
CONTACT PERSON				
PLANART	STATUS	PLANFORMAT	MASSSTAB	GEZEICHNET
PLANNING TYPE	STATUS	FORMAT	SCALE	DESIGNED BY
		(DIN A1)		(S. 2/6)
PLANNUMMER				GEPRÜFT
DOCUMENT NUMBER				CHECKED BY
				(S.A.)



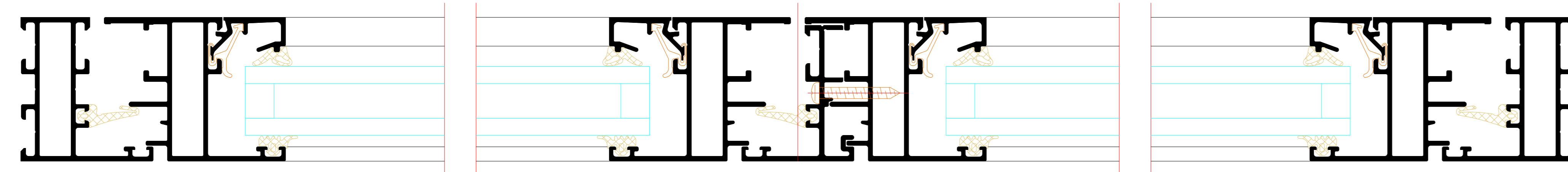




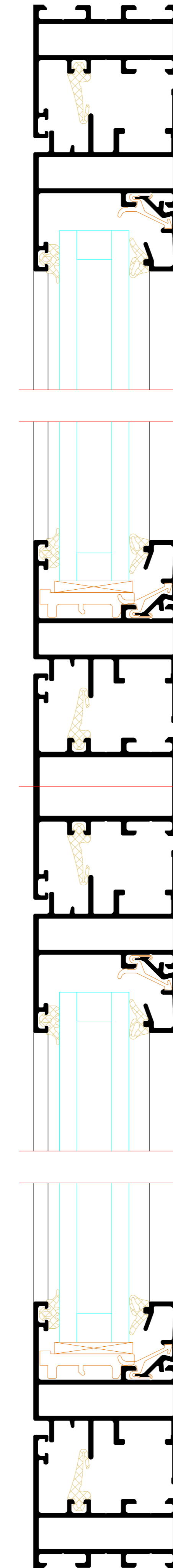
Stulpfenster mit Oberlicht  
 Double-vent window with toplight



C



G



NO.	DATE	VERSION	REVISION	STATUS
001	2024	01		Final
<b>Project Information</b> Project Name: Riva Elementschelle Project Location: Riva Uffl section details Project Description: Fenster RIVA AWS 50 linen opening, flächenbündig Window RIVA AWS 50 linen opening, flush fitted				
<b>Manufacturer Information</b> Manufacturer: BENEDICT + RIVA Address: Riva Uffl, 39024 Riva Uffl, Italy Phone: +39 0471 909000 Email: info@benedict-riva.com				





