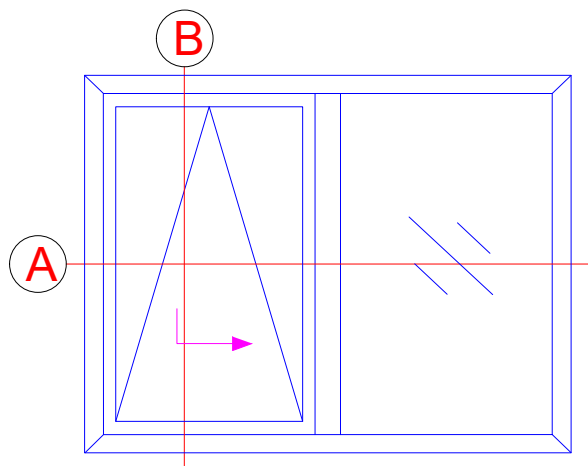


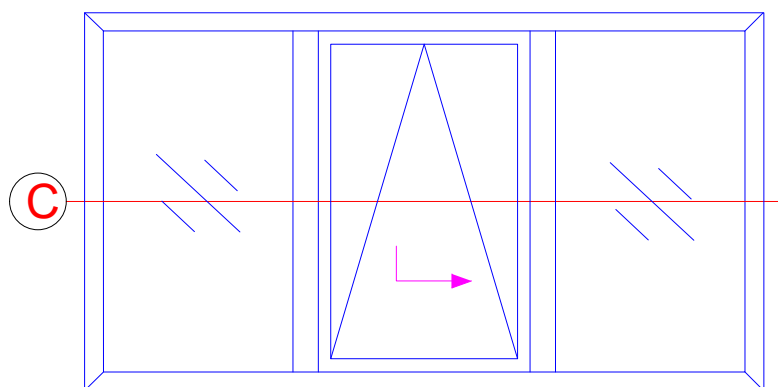
Typ 1

Type 1



Typ 2

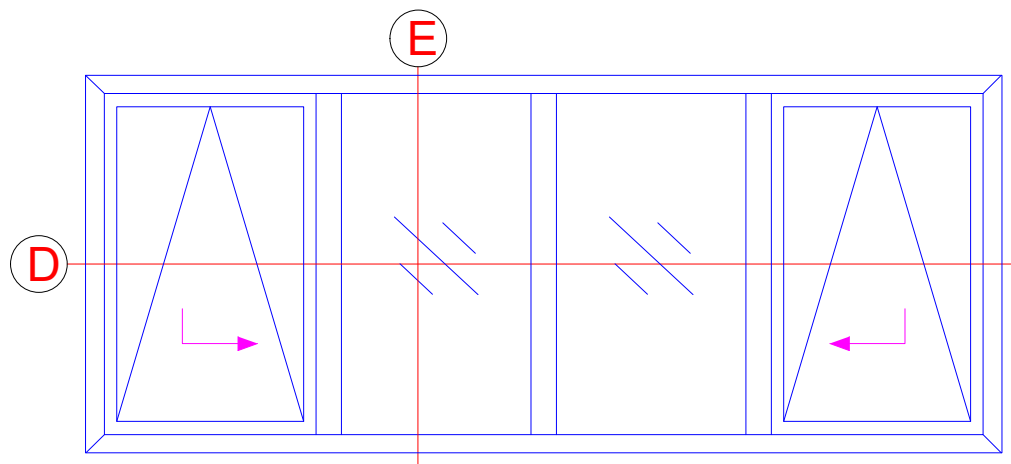
Type 2



INDEX	DATUM	ÄNDERUNG	GEZEICHNET	GEPRÜFT
INDEX	DATE	CHANGE	DESIGNED BY	CHECKED BY
PLANINHALT PLAN CONTENT				DATUM DATE
Riva Elementbeispiele Riva Unit examples				
PROJEKT PROJECT				PROJEKT NR. PROJECT NR.
Fenster RIVA AWS 50.NI PASK Window RIVA AWS 50.NI Tilt/slide				
BAUHERR CLIENT				
-				
PLANVERFASSER PLANNER				
BENEDICT + RIVA			BENEDICT + RIVA GmbH Rödelstrasse 13 04229 Leipzig, Germany	
ANSPRECHPARTNER CONTACT PERSON		Matthias Anderle		
PLANART PLANNING TYPE	STATUS STATUS	PLANFORMAT FORMAT	MAßSTAB SCALE	GEZEICHNET DESIGNED BY
-	-	DIN A4	-	B.J.Ni
PLANNUMMER DOCUMENT NUMBER				
-				

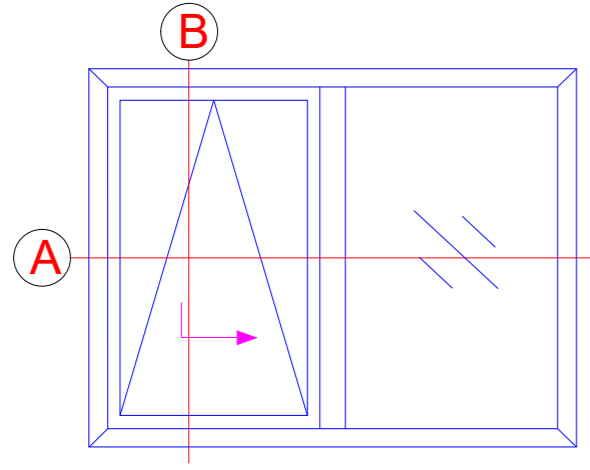
Typ 3

Type 3

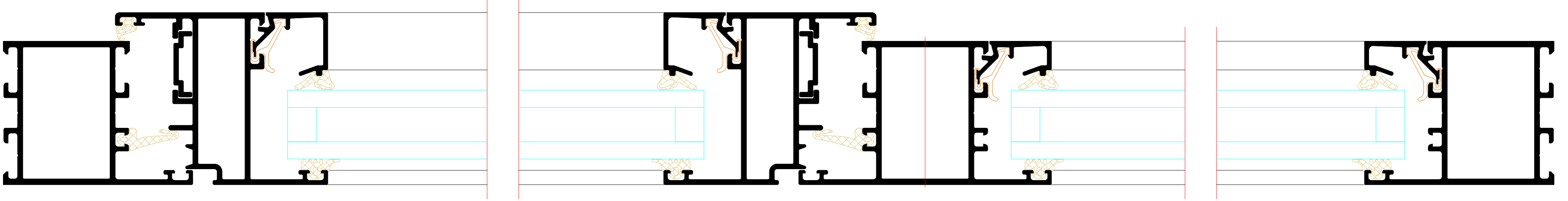


-	-	-	-	-
INDEX	DATUM	ÄNDERUNG	GEZEICHNET	GEPRÜFT
INDEX	DATE	CHANGE	DESIGNED BY	CHECKED BY
PLANINHALT PLAN CONTENT				DATUM DATE
Riva Elementbeispiele Riva Unit examples				
PROJEKT PROJECT				PROJEKT NR. PROJECT NR.
Fenster RIVA AWS 50.NI PASK Window RIVA AWS 50.NI Tilt/slide				
BAUHERR CLIENT				
-				
PLANVERFASSER PLANNER				
BENEDICT + RIVA			BENEDICT + RIVA GmbH Rödelstrasse 13 04229 Leipzig, Germany	
ANSPRECHPARTNER CONTACT PERSON		Matthias Anderle		
PLANART PLANNING TYPE	STATUS STATUS	PLANFORMAT FORMAT	MAßSTAB SCALE	GEZEICHNET DESIGNED BY
-	-	DIN A4	-	B.J.Ni
PLANNUMMER DOCUMENT NUMBER				
-				

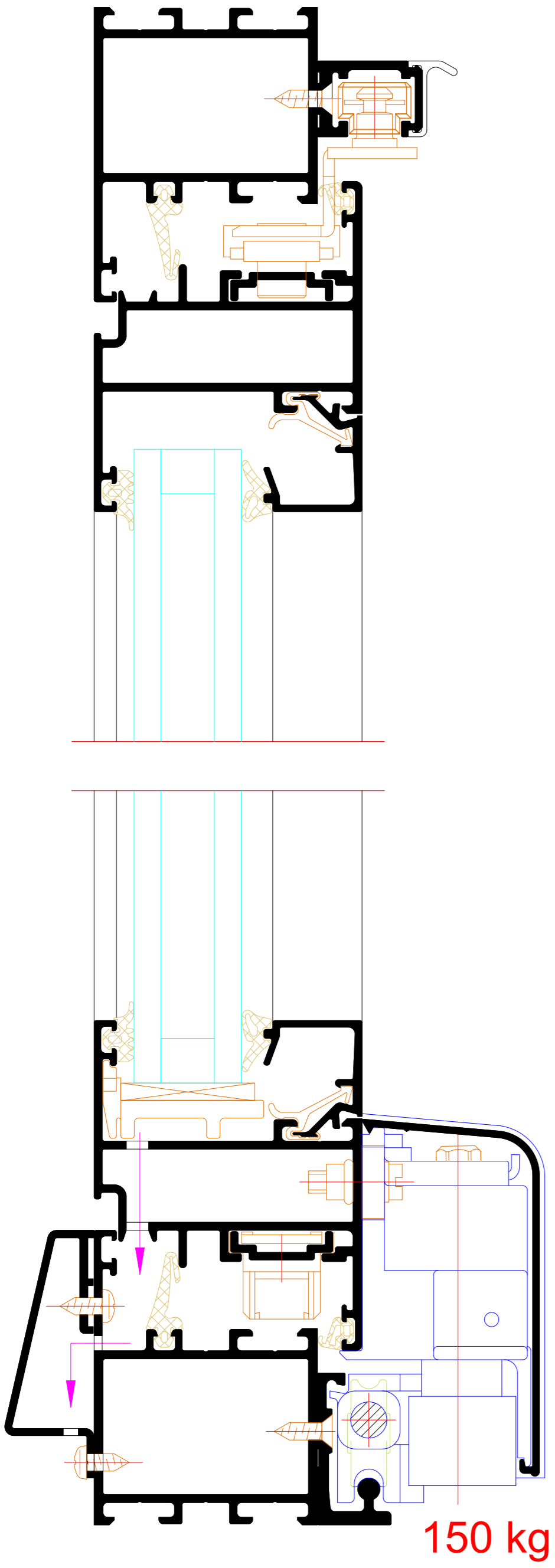
Typ 1
Type 1



A



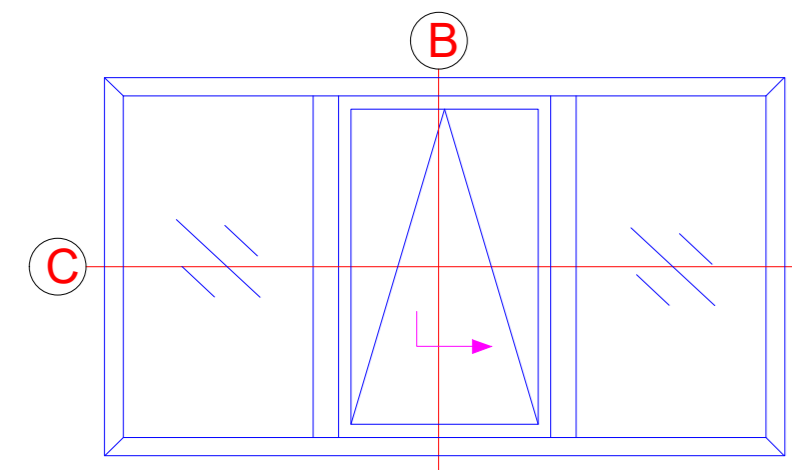
B



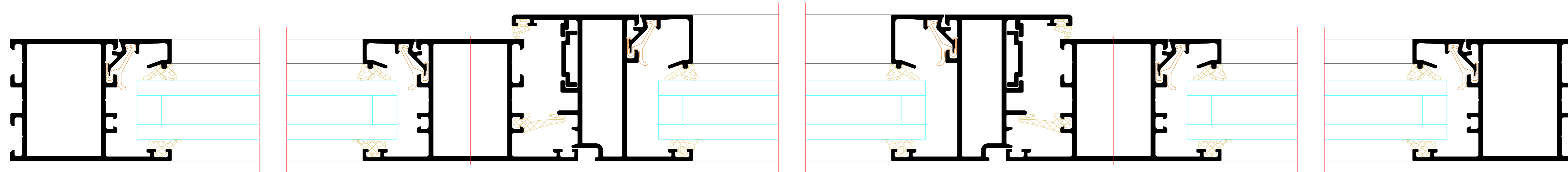
BENEDICT
+ RIVA

INDEX	DATE	ÄNDERUNG	GEZEICHNET	GEPRÜFT
INDEX	DATE	CHANGE	DESIGNED BY	CHECKED BY
PLANNRZGL				
PLAN CONTENT				
Riva Elementschnitte				
Riva Unit section details				
PROJECT	Fenster RIVA AWS 50.NI PASK			PROJECT NR.
PROJECT	Window RIVA AWS 50.NI Titl/slide			PROJECT IN.
BAUHER	CLIENT			
PLANVERFASSER	PLANNER			
BENEDICT + RIVA				BENEDICT + RIVA GmbH Rödelstrasse 19 04229 Leipzig, Germany
ANSPRECHPARTNER	CONTACT PERSON			
PLANART	STATUS	PLANNUMMER	MASSE/AB	GEZEICHNET
PLANNING TYPE	STATUS	FORMAT	SCALE	DESIGNED BY
PLANNRZGL		DRG-NR.		CHECKED BY
PLANNRZGL	DOCUMENT NUMBER			

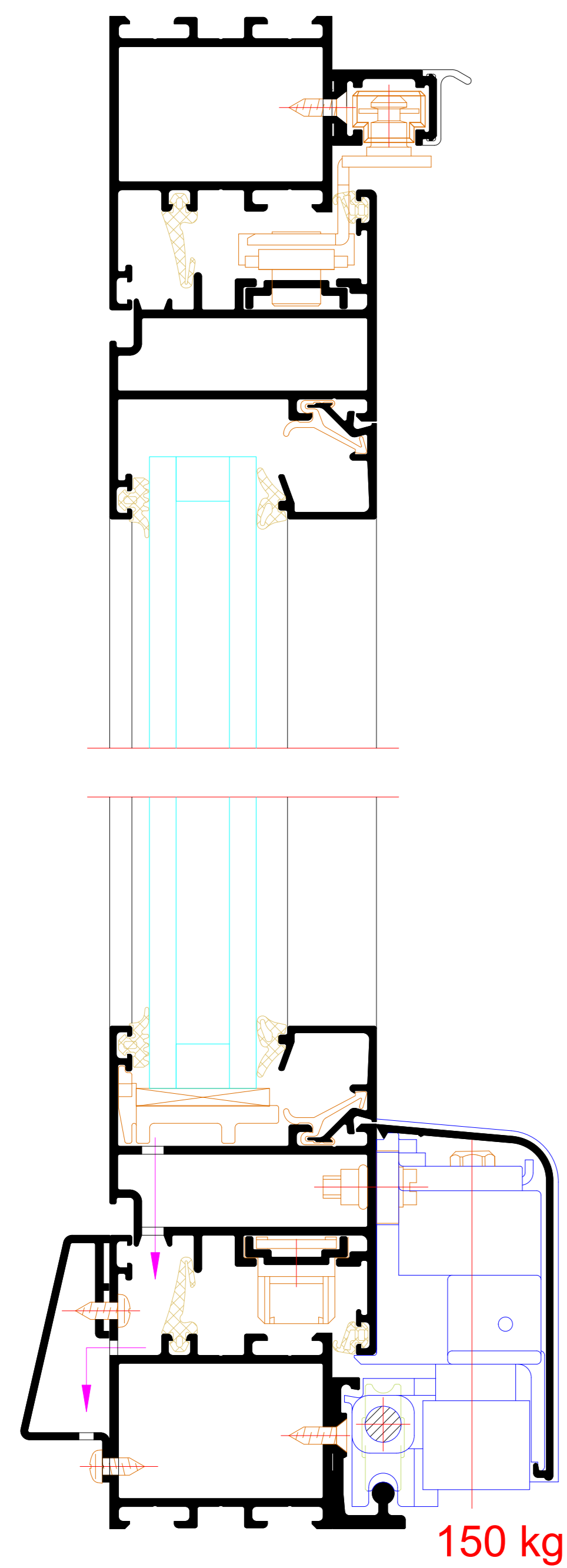
Typ 2
Type 2



C



B



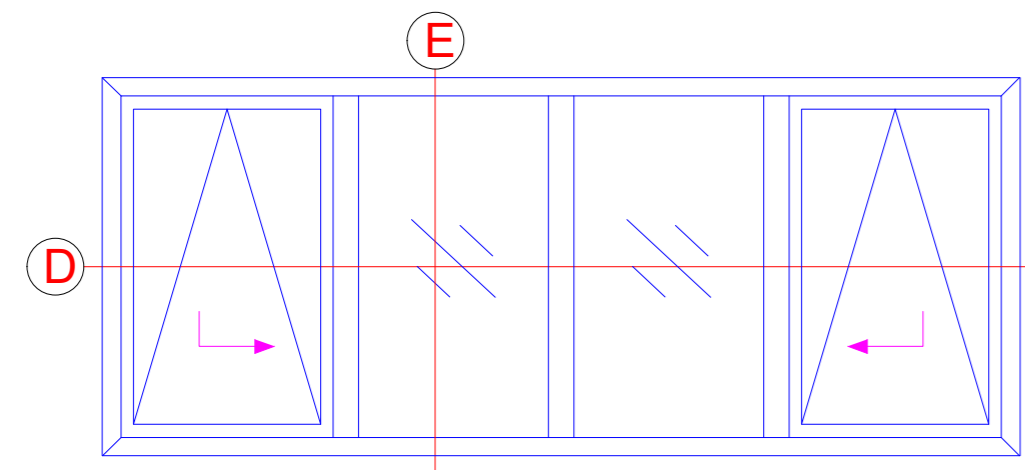
150 kg

NO.	DATE	REVISION	DESIGNED BY	CHECKED BY
001	01.10.2023	01
002	01.10.2023	02
003	01.10.2023	03
004	01.10.2023	04
005	01.10.2023	05
006	01.10.2023	06
007	01.10.2023	07
008	01.10.2023	08
009	01.10.2023	09
010	01.10.2023	10
011	01.10.2023	11
012	01.10.2023	12
013	01.10.2023	13
014	01.10.2023	14
015	01.10.2023	15
016	01.10.2023	16
017	01.10.2023	17
018	01.10.2023	18
019	01.10.2023	19
020	01.10.2023	20

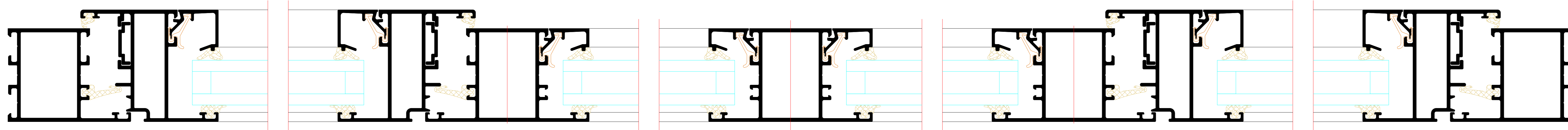
Project: Riva Elementschelle
Riva L181 section details
Project: Fenster RIVA AWS 50 N PASK
Window RIVA AWS 50 N PASK

BENEDICT + RIVA **BENEDICT + RIVA GmbH**
Hauptstraße 14
42699 Solingen, Germany

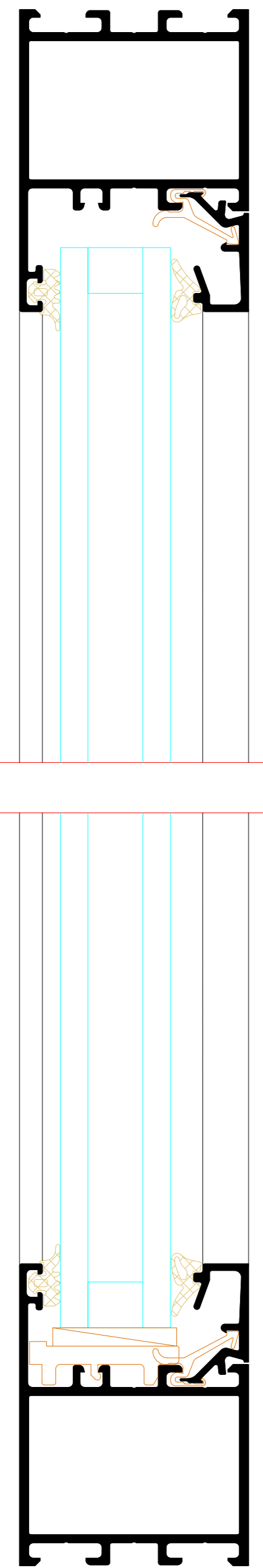
Typ 3
Type 3



D



E



NO.	DATE	REVISION	DESIGNED BY	CHECKED BY
001	01.10.2018	01
002	02.10.2018	02
003	03.10.2018	03
004	04.10.2018	04
005	05.10.2018	05
006	06.10.2018	06
007	07.10.2018	07
008	08.10.2018	08
009	09.10.2018	09
010	10.10.2018	10
011	11.10.2018	11
012	12.10.2018	12
013	13.10.2018	13
014	14.10.2018	14
015	15.10.2018	15
016	16.10.2018	16
017	17.10.2018	17
018	18.10.2018	18
019	19.10.2018	19
020	20.10.2018	20
021	21.10.2018	21
022	22.10.2018	22
023	23.10.2018	23
024	24.10.2018	24
025	25.10.2018	25
026	26.10.2018	26
027	27.10.2018	27
028	28.10.2018	28
029	29.10.2018	29
030	30.10.2018	30
031	31.10.2018	31
032	01.11.2018	32
033	02.11.2018	33
034	03.11.2018	34
035	04.11.2018	35
036	05.11.2018	36
037	06.11.2018	37
038	07.11.2018	38
039	08.11.2018	39
040	09.11.2018	40
041	10.11.2018	41
042	11.11.2018	42
043	12.11.2018	43
044	13.11.2018	44
045	14.11.2018	45
046	15.11.2018	46
047	16.11.2018	47
048	17.11.2018	48
049	18.11.2018	49
050	19.11.2018	50
051	20.11.2018	51
052	21.11.2018	52
053	22.11.2018	53
054	23.11.2018	54
055	24.11.2018	55
056	25.11.2018	56
057	26.11.2018	57
058	27.11.2018	58
059	28.11.2018	59
060	29.11.2018	60
061	30.11.2018	61
062	01.12.2018	62
063	02.12.2018	63
064	03.12.2018	64
065	04.12.2018	65
066	05.12.2018	66
067	06.12.2018	67
068	07.12.2018	68
069	08.12.2018	69
070	09.12.2018	70
071	10.12.2018	71
072	11.12.2018	72
073	12.12.2018	73
074	13.12.2018	74
075	14.12.2018	75
076	15.12.2018	76
077	16.12.2018	77
078	17.12.2018	78
079	18.12.2018	79
080	19.12.2018	80
081	20.12.2018	81
082	21.12.2018	82
083	22.12.2018	83
084	23.12.2018	84
085	24.12.2018	85
086	25.12.2018	86
087	26.12.2018	87
088	27.12.2018	88
089	28.12.2018	89
090	29.12.2018	90
091	30.12.2018	91
092	31.12.2018	92
093	01.01.2019	93
094	02.01.2019	94
095	03.01.2019	95
096	04.01.2019	96
097	05.01.2019	97
098	06.01.2019	98
099	07.01.2019	99
100	08.01.2019	100

