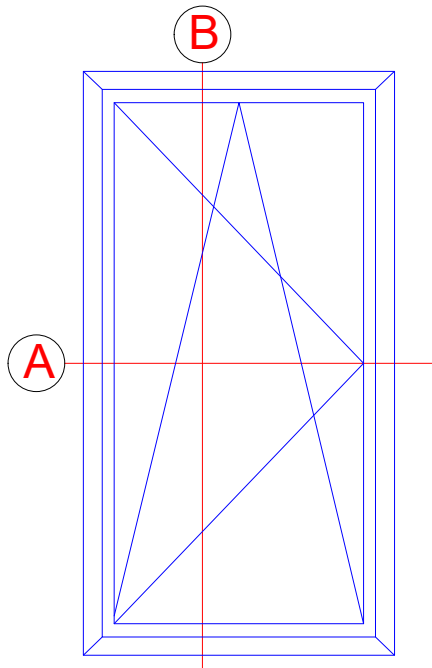


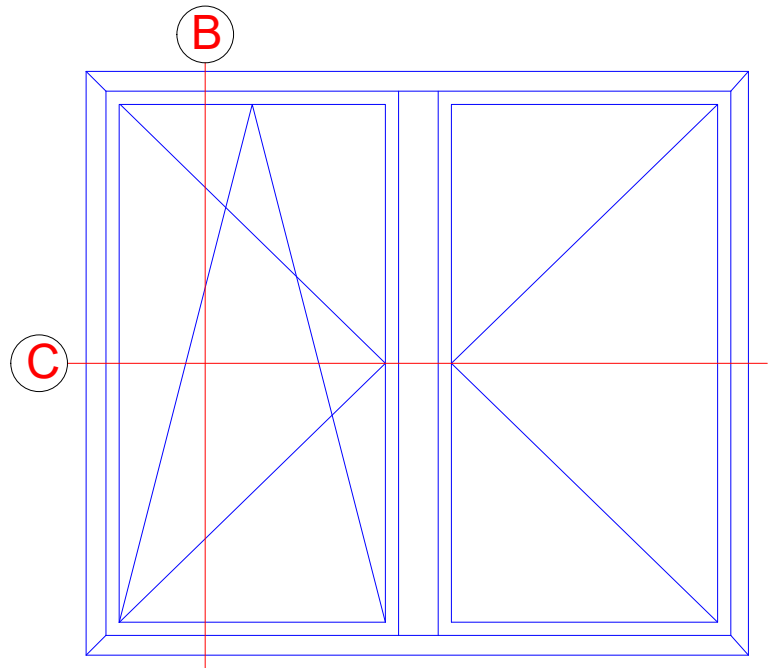
Einflügelige Fenstertür

Single-vent window door



Zweiflügelige Fenstertür mit Stulp

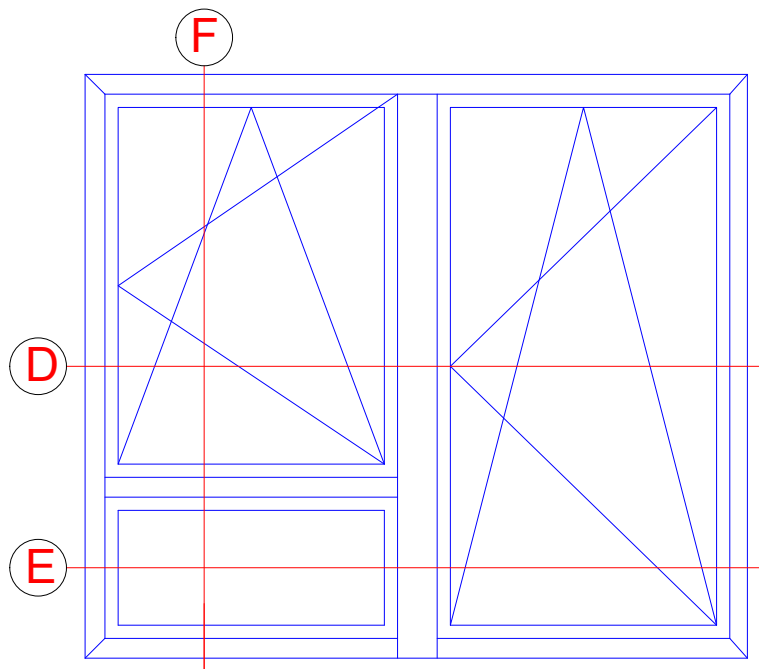
Double-vent window door with meeting stile



| INDEX | DATUM | ÄNDERUNG | GEZEICHNET | GEPRÜFT |
|--|------------------|----------------------|--|----------------------------|
| INDEX | DATE | CHANGE | DESIGNED BY | CHECKED BY |
| PLANINHALT PLAN CONTENT | | | | DATUM DATE |
| Riva Elementbeispiele Riva Unit examples | | | | |
| PROJEKT PROJECT | | | | PROJEKT NR. PROJECT NR. |
| Fenster RIVA AWS 50 Barrierefrei Window RIVA AWS 50 easy access | | | | |
| BAUHERR CLIENT | | | | |
| - | | | | |
| PLANVERFASSER PLANNER | | | | |
| BENEDICT + RIVA | | | BENEDICT + RIVA GmbH Rödelstrasse 13 04229 Leipzig, Germany | |
| ANSPRECHPARTNER CONTACT PERSON | | Matthias Anderle | | |
| PLANART PLANNING TYPE | STATUS STATUS | PLANFORMAT FORMAT | MAßSTAB SCALE | GEZEICHNET DESIGNED BY |
| - | - | DIN A4 | - | B.J.Ni |
| PLANNUMMER DOCUMENT NUMBER | | | | |
| - | | | | |

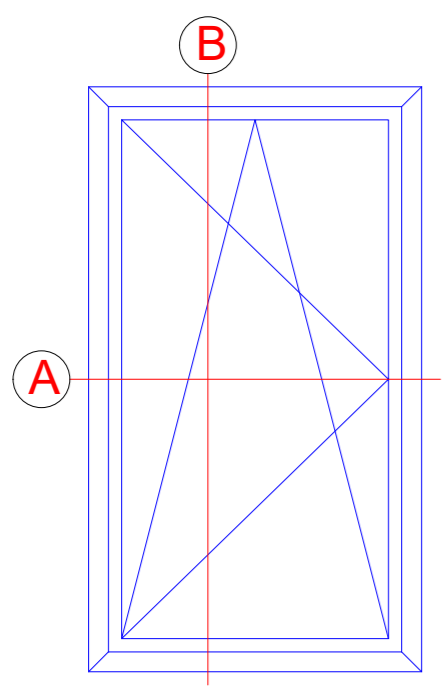
Zweiflügelige Fenstertür mit Unterlicht

Double-vent window door with bottom light



| | | | | |
|--|------------------|----------------------|--|----------------------------|
| | | | | |
| | | | | |
| | | | | |
| - | - | - | - | - |
| INDEX | DATUM | ÄNDERUNG | GEZEICHNET | GEPRÜFT |
| INDEX | DATE | CHANGE | DESIGNED BY | CHECKED BY |
| PLANINHALT PLAN CONTENT | | | | DATUM DATE |
| Riva Elementbeispiele Riva Unit examples | | | | |
| PROJEKT PROJECT | | | | PROJEKT NR. PROJECT NR. |
| Fenster RIVA AWS 50 Barrierefrei Window RIVA AWS 50 easy access | | | | |
| BAUHERR CLIENT | | | | |
| - | | | | |
| PLANVERFASSER PLANNER | | | | |
| BENEDICT + RIVA | | | BENEDICT + RIVA GmbH Rödelstrasse 13 04229 Leipzig, Germany | |
| ANSPRECHPARTNER CONTACT PERSON | | Matthias Anderle | | |
| PLANART PLANNING TYPE | STATUS STATUS | PLANFORMAT FORMAT | MAßSTAB SCALE | GEZEICHNET DESIGNED BY |
| - | - | DIN A4 | - | B.J.Ni |
| PLANNUMMER DOCUMENT NUMBER | | | | |
| - | | | | |

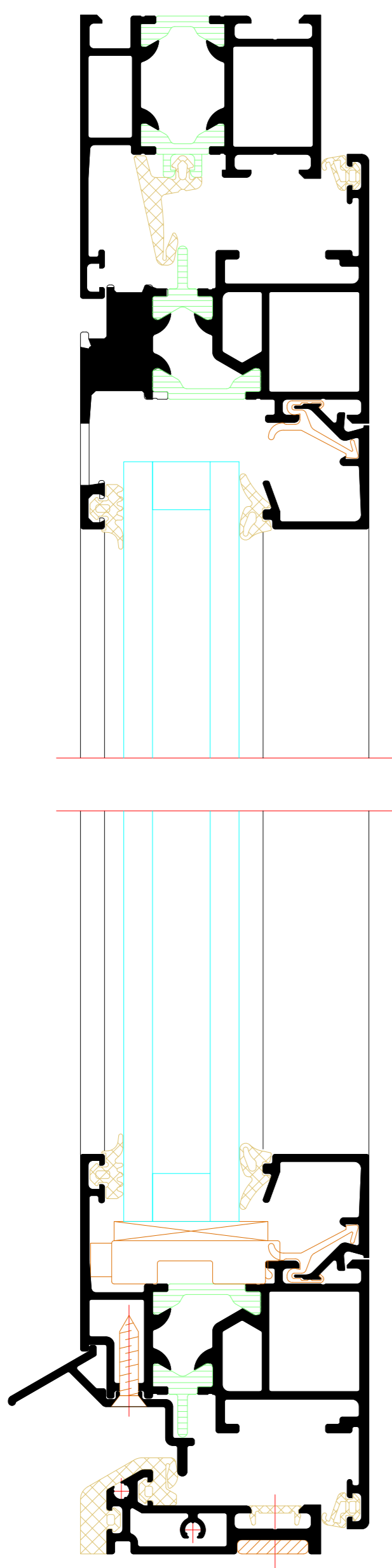
Einfügelige Fenstertür
Single-vent window door



A

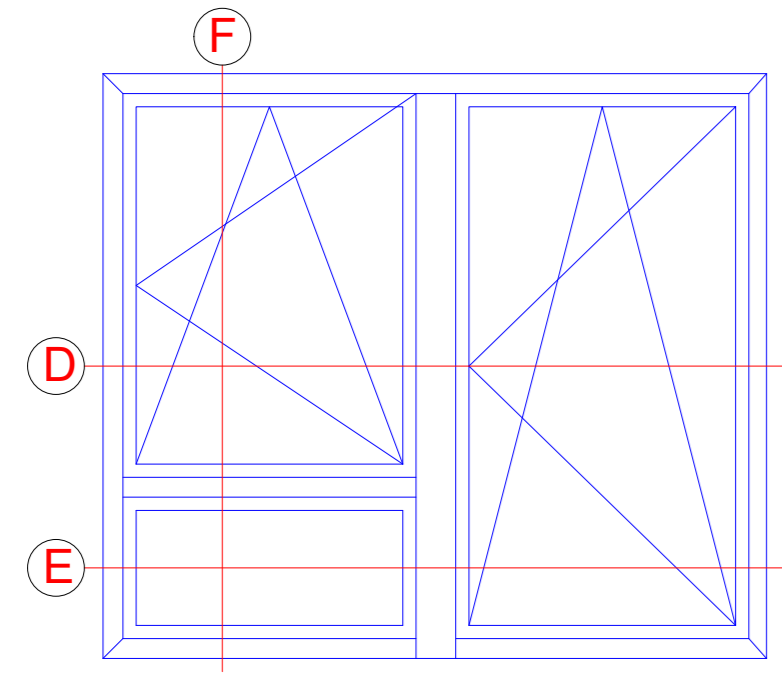


B

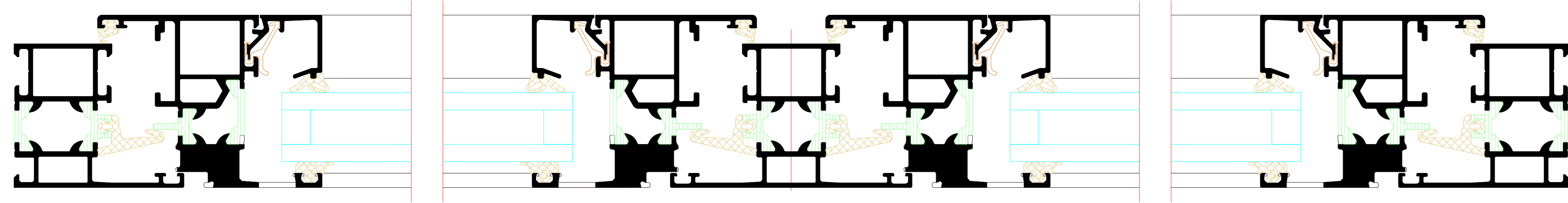


| INDEX | DATE | ÄNDERUNG | GEZEICHNET | GEPRÜFT |
|---------------------------|----------------------------------|---|-------------|-------------|
| INDEX | DATE | CHANGE | DESIGNED BY | CHECKED BY |
| PLANWALD | | | | |
| PLAN CONTENT | | | | |
| Riva Elementschnitte | | | | |
| Riva Unit section details | | | | |
| PROJECT | Fenster RIVA AWS 50 Barrierefrei | | | PROJECT NR. |
| PROJECT | Window RIVA AWS 50 easy access | | | PROJECT NR. |
| BAUHER | CLIENT | | | |
| PLANVERFASSER | PLANNER | | | |
| BENEDICT + RIVA | | BENEDICT + RIVA GmbH Rödelstrasse 19 04229 Leipzig, Germany | | |
| ANSPRECHPARTNER | SPECIAL POSITION | | | |
| CONTACT PERSON | STATUS | PLANNING | MATERIAL | DESIGNED |
| PLANNING TYPE | STATUS | FORMAT | SCALE | CHECKED |
| PLAN NUMBER | DATE | DATE | DATE | DATE |
| DOCUMENT NUMBER | | | | |

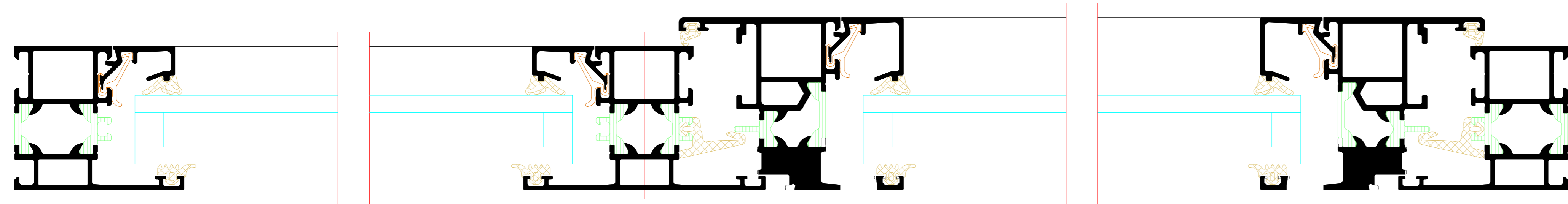
Zweiflügelige Fenstertür mit Unterlicht
 Double-vent window door with bottom light



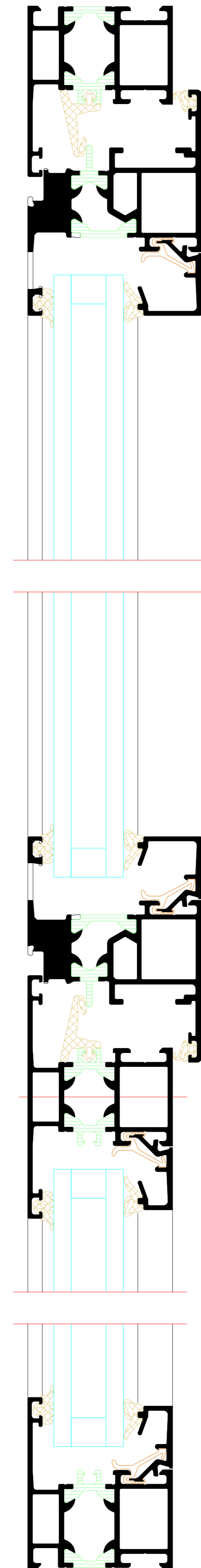
D



E



F



| NO. | DATE | REVISION | REVISION | REVISION |
|-----|------------|----------|----------|----------|
| 001 | 01.10.2018 | 01 | | |
| 002 | 01.10.2018 | 02 | | |
| 003 | 01.10.2018 | 03 | | |
| 004 | 01.10.2018 | 04 | | |
| 005 | 01.10.2018 | 05 | | |
| 006 | 01.10.2018 | 06 | | |
| 007 | 01.10.2018 | 07 | | |
| 008 | 01.10.2018 | 08 | | |
| 009 | 01.10.2018 | 09 | | |
| 010 | 01.10.2018 | 10 | | |
| 011 | 01.10.2018 | 11 | | |
| 012 | 01.10.2018 | 12 | | |
| 013 | 01.10.2018 | 13 | | |
| 014 | 01.10.2018 | 14 | | |
| 015 | 01.10.2018 | 15 | | |
| 016 | 01.10.2018 | 16 | | |
| 017 | 01.10.2018 | 17 | | |
| 018 | 01.10.2018 | 18 | | |
| 019 | 01.10.2018 | 19 | | |
| 020 | 01.10.2018 | 20 | | |
| 021 | 01.10.2018 | 21 | | |
| 022 | 01.10.2018 | 22 | | |
| 023 | 01.10.2018 | 23 | | |
| 024 | 01.10.2018 | 24 | | |
| 025 | 01.10.2018 | 25 | | |
| 026 | 01.10.2018 | 26 | | |
| 027 | 01.10.2018 | 27 | | |
| 028 | 01.10.2018 | 28 | | |
| 029 | 01.10.2018 | 29 | | |
| 030 | 01.10.2018 | 30 | | |
| 031 | 01.10.2018 | 31 | | |
| 032 | 01.10.2018 | 32 | | |
| 033 | 01.10.2018 | 33 | | |
| 034 | 01.10.2018 | 34 | | |
| 035 | 01.10.2018 | 35 | | |
| 036 | 01.10.2018 | 36 | | |
| 037 | 01.10.2018 | 37 | | |
| 038 | 01.10.2018 | 38 | | |
| 039 | 01.10.2018 | 39 | | |
| 040 | 01.10.2018 | 40 | | |
| 041 | 01.10.2018 | 41 | | |
| 042 | 01.10.2018 | 42 | | |
| 043 | 01.10.2018 | 43 | | |
| 044 | 01.10.2018 | 44 | | |
| 045 | 01.10.2018 | 45 | | |
| 046 | 01.10.2018 | 46 | | |
| 047 | 01.10.2018 | 47 | | |
| 048 | 01.10.2018 | 48 | | |
| 049 | 01.10.2018 | 49 | | |
| 050 | 01.10.2018 | 50 | | |
| 051 | 01.10.2018 | 51 | | |
| 052 | 01.10.2018 | 52 | | |
| 053 | 01.10.2018 | 53 | | |
| 054 | 01.10.2018 | 54 | | |
| 055 | 01.10.2018 | 55 | | |
| 056 | 01.10.2018 | 56 | | |
| 057 | 01.10.2018 | 57 | | |
| 058 | 01.10.2018 | 58 | | |
| 059 | 01.10.2018 | 59 | | |
| 060 | 01.10.2018 | 60 | | |
| 061 | 01.10.2018 | 61 | | |
| 062 | 01.10.2018 | 62 | | |
| 063 | 01.10.2018 | 63 | | |
| 064 | 01.10.2018 | 64 | | |
| 065 | 01.10.2018 | 65 | | |
| 066 | 01.10.2018 | 66 | | |
| 067 | 01.10.2018 | 67 | | |
| 068 | 01.10.2018 | 68 | | |
| 069 | 01.10.2018 | 69 | | |
| 070 | 01.10.2018 | 70 | | |
| 071 | 01.10.2018 | 71 | | |
| 072 | 01.10.2018 | 72 | | |
| 073 | 01.10.2018 | 73 | | |
| 074 | 01.10.2018 | 74 | | |
| 075 | 01.10.2018 | 75 | | |
| 076 | 01.10.2018 | 76 | | |
| 077 | 01.10.2018 | 77 | | |
| 078 | 01.10.2018 | 78 | | |
| 079 | 01.10.2018 | 79 | | |
| 080 | 01.10.2018 | 80 | | |
| 081 | 01.10.2018 | 81 | | |
| 082 | 01.10.2018 | 82 | | |
| 083 | 01.10.2018 | 83 | | |
| 084 | 01.10.2018 | 84 | | |
| 085 | 01.10.2018 | 85 | | |
| 086 | 01.10.2018 | 86 | | |
| 087 | 01.10.2018 | 87 | | |
| 088 | 01.10.2018 | 88 | | |
| 089 | 01.10.2018 | 89 | | |
| 090 | 01.10.2018 | 90 | | |
| 091 | 01.10.2018 | 91 | | |
| 092 | 01.10.2018 | 92 | | |
| 093 | 01.10.2018 | 93 | | |
| 094 | 01.10.2018 | 94 | | |
| 095 | 01.10.2018 | 95 | | |
| 096 | 01.10.2018 | 96 | | |
| 097 | 01.10.2018 | 97 | | |
| 098 | 01.10.2018 | 98 | | |
| 099 | 01.10.2018 | 99 | | |
| 100 | 01.10.2018 | 100 | | |