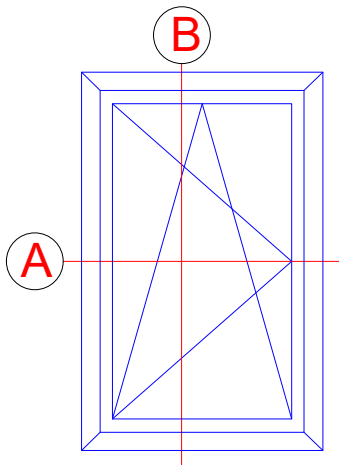


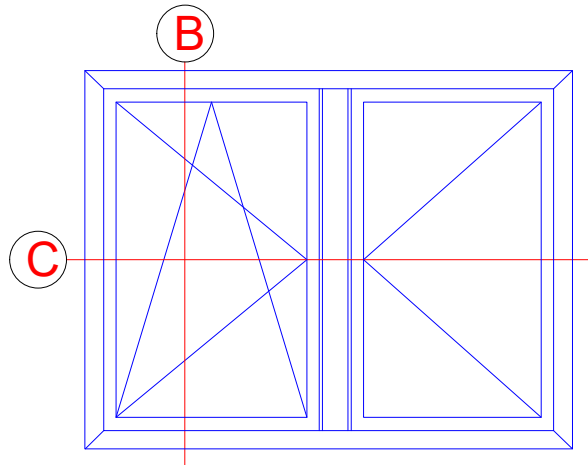
Einflügeliges Fenster

Single-vent window



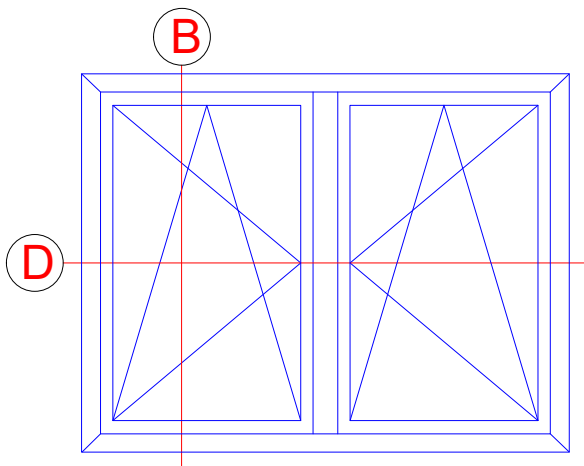
Stulpfenster

Double-vent window



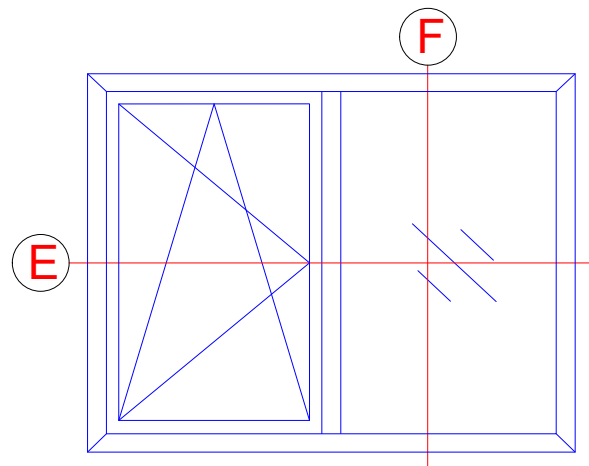
Zweiflügeliges Fenster

Double-vent window



Einflügeliges Fenster mit Festfeld

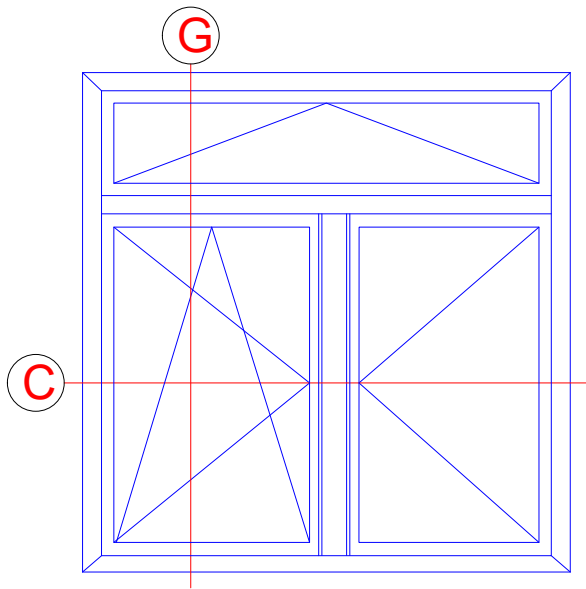
Single-vent window with fixed light



INDEX	DATUM	ÄNDERUNG	GEZEICHNET	GEPRÜFT	
INDEX	DATE	CHANGE	DESIGNED BY	CHECKED BY	
-	-	-	-	-	
PLANINHALT PLAN CONTENT Riva Elementbeispiele Riva Unit examples				DATUM DATE	
PROJEKT PROJECT Fenster RIVA AWS 50 Innen öffnend Window RIVA AWS 50 inward opening				PROJEKT NR. PROJECT NR.	
BAUHERR CLIENT -					
PLANVERFASSER PLANNER <b>BENEDICT + RIVA</b>					
ANSPRECHPARTNER CONTACT PERSON Matthias Anderle					
PLANART PLANNING TYPE -	STATUS STATUS -	PLANFORMAT FORMAT DIN A4	MAßSTAB SCALE -	GEZEICHNET DESIGNED BY B.J.Ni	GEPRÜFT CHECKED BY M.A.
PLANNUMMER DOCUMENT NUMBER -					
<b>BENEDICT + RIVA GmbH</b> Rödelstrasse 13 04229 Leipzig, Germany					

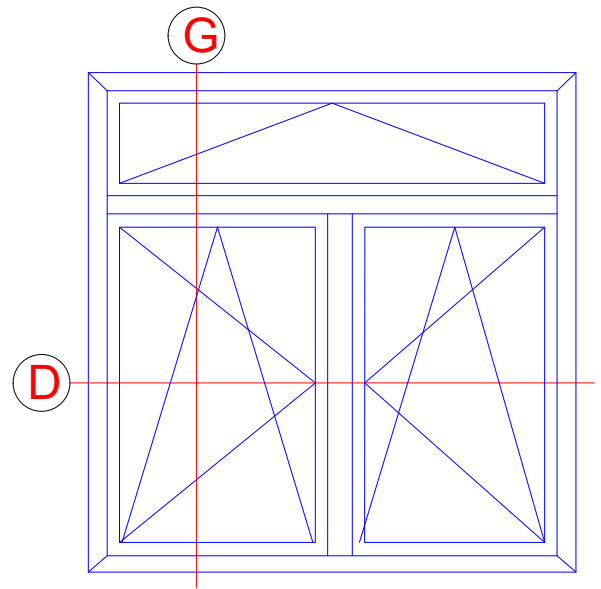
Stulpfenster mit Oberlicht

Double-vent window with toplight



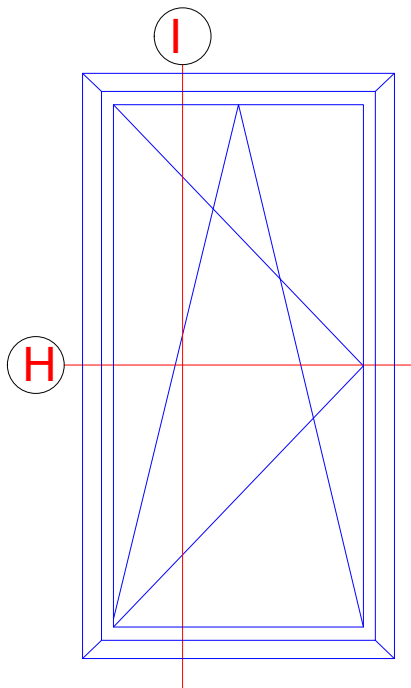
Zweiflügeliges Fenster mit Oberlicht

Double-vent window with toplight



Fenstertür

Window door



Einsatzelemente sind in Fassadensysteme zu finden

Insert units can be found in façade systems

INDEX	DATUM	ÄNDERUNG	GEZEICHNET	GEPRÜFT
INDEX	DATE	CHANGE	DESIGNED BY	CHECKED BY
PLANINHALT PLAN CONTENT				DATUM DATE
Riva Elementbeispiele Riva Unit examples				
PROJEKT PROJECT				PROJEKT NR. PROJECT NR.
Fenster RIVA AWS 50 Innen öffnend Window RIVA AWS 50 inward opening				
BAUHERR CLIENT				
-				
PLANVERFASSER PLANNER				
<b>BENEDICT + RIVA</b>			<b>BENEDICT + RIVA GmbH</b> Rüdelstrasse 13 04229 Leipzig, Germany	
ANSPRECHPARTNER CONTACT PERSON		Matthias Anderle		
PLANART PLANNING TYPE	STATUS STATUS	PLANFORMAT FORMAT	MAßSTAB SCALE	GEZEICHNET DESIGNED BY
-	-	DIN A4	-	B.J.NI
GEPRÜFT CHECKED BY				
M.A.				
PLANNUMMER DOCUMENT NUMBER				
-				

## Technische Informationen

### Technical information

#### Prüfungen und Normen

#### Tests and standards

Wärmedämmung nach DIN EN ISO 1077-2 Thermal insulation in accordance with DIN EN ISO 1077-2	$U_f = 2,5 - 3,7 \text{ W/(m}^2\text{K)}$
Schalldämmung nach DIN EN ISO 140-3 Sound reduction in accordance with DIN EN ISO 140-3	bis $R_w$ 43 dB Up to $R_w$ 43 dB
Einbruchhemmung nach DIN V ENV 1627 Burglar resistance in accordance with DIN V ENV 1627	Klasse WK1 Class WK1
Luftdurchlässigkeit nach DIN EN 12207 Air permeability in accordance with DIN EN 12207	Klasse 4 Class 4
Schlagregendichtheit nach DIN EN 12208 Watertightness in accordance with DIN EN 12208	bis Klasse 9A Up to class 9A
Windlastwiderstand nach DIN EN 12210 * Wind load resistance in accordance with DIN EN 12210	Klasse C5/B5 Class C5 / B5
Mechanische Beanspruchung nach DIN EN 13115 Mechanical loading in accordance with DIN EN 13115	Klasse 4 Class 4
Dauerfunktion nach DIN EN 12400 Durability in accordance with DIN EN 12400	Klasse 3 Class 3

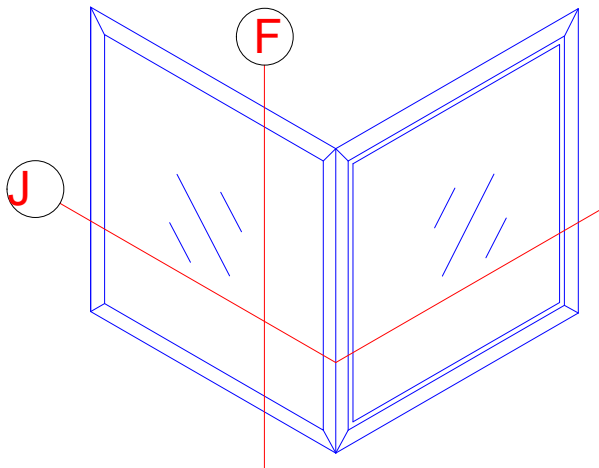
\* Durchbiegungsverhalten profilabhängig  
The amount of deflection will depend on the profile

\*\* Die Angaben beschreiben die Bestwerte des Gesamtsystems.  
Die Eigenschaften einer jeweils gewählten Ausführungsvariante oder Elementkombination sind im Einzelfall anhand der ausführlichen Prüfdokumentation zu bestimmen.  
The information describes the optimum values of the entire system.  
The properties of a selected design option or unit combination have to be determined individually based on the comprehensive test documentation.

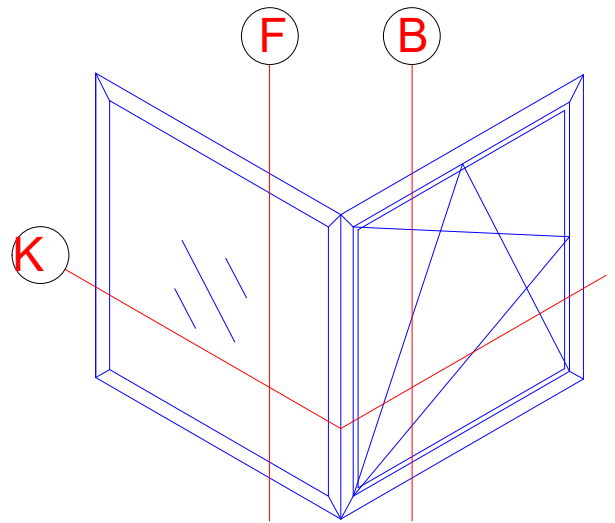
INDEX	DATUM	ÄNDERUNG	GEZEICHNET	GEPRÜFT
INDEX	DATE	CHANGE	DESIGNED BY	CHECKED BY
PLANINHALT PLAN CONTENT				DATUM DATE
Riva Technische Informationen Riva Technical information				
PROJEKT PROJECT				PROJEKT NR. PROJECT NR.
Fenster RIVA AWS 50 Innen öffnend Window RIVA AWS 50 inward opening				
BAUHERR CLIENT				
-				
PLANVERFASSER PLANNER				
<b>BENEDICT + RIVA</b>			<b>BENEDICT + RIVA GmbH</b> Rüdelstrasse 13 04229 Leipzig, Germany	
ANSPRECHPARTNER CONTACT PERSON		Matthias Anderle		
PLANART PLANNING TYPE	STATUS STATUS	PLANFORMAT FORMAT	MAßSTAB SCALE	GEZEICHNET DESIGNED BY
-	-	DIN A4	-	B.J.Ni
GEPRÜFT CHECKED BY				
M.A.				
PLANNUMMER DOCUMENT NUMBER				
-				



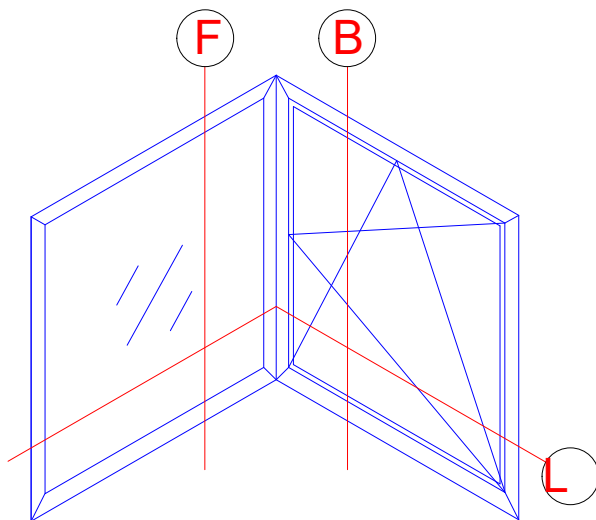
Außenecke 90°  
90° outer corner



Außenecke mit Öffnungselement  
Outer corner with opening unit



Innenecke mit Öffnungselement  
Inner corner with opening unit



INDEX INDEX	DATUM DATE	ÄNDERUNG CHANGE	GEZEICHNET DESIGNED BY	GEPRÜFT CHECKED BY	
-	-	-	-	-	
PLANINHALT PLAN CONTENT Riva Elementbeispiele Riva Unit examples				DATUM DATE	
PROJEKT PROJECT Fenster RIVA AWS 50 Innen öffnend Window RIVA AWS 50 inward opening				PROJEKT NR. PROJECT NR.	
BAUHERR CLIENT -					
PLANVERFASSER PLANNER  <div style="display: flex; justify-content: space-between; align-items: center;"> <div style="font-weight: bold; font-size: 1.2em;">BENEDICT + RIVA</div> <div style="text-align: right; font-size: 0.8em;"> <b>BENEDICT + RIVA GmbH</b>  <b>Rödelstrasse 13</b>  <b>04229 Leipzig, Germany</b> </div> </div>					
ANSPRECHPARTNER CONTACT PERSON Matthias Anderle					
PLANART PLANNING TYPE -	STATUS STATUS -	PLANFORMAT FORMAT DIN A4	MAßSTAB SCALE -	GEZEICHNET DESIGNED BY B.J.NI	GEPRÜFT CHECKED BY M.A.
PLANNUMMER DOCUMENT NUMBER -					

## Technische Informationen

### Technical information

#### Prüfungen und Normen

#### Tests and standards

Wärmedämmung nach DIN EN ISO 1077-2 Thermal insulation in accordance with DIN EN ISO 1077-2	<b>Uf = 0,9 - 1,6 W/(m²K)</b>
Schalldämmung nach DIN EN ISO 140-3 Sound reduction in accordance with DIN EN ISO 140-3	bis Rw 48 dB Up to Rw 48 dB
Einbruchhemmung nach DIN V ENV 1627 Burglar resistance in accordance with DIN V ENV 1627	Klasse WK3 (RC 3) Class WK3 (RC 3)
Luftdurchlässigkeit nach DIN EN 12207 Air permeability in accordance with DIN EN 12207	Klasse 4 Class 4
Schlagregendichtheit nach DIN EN 12208 Watertightness in accordance with DIN EN 12208	Klasse 9a Class 9a
Windlastwiderstand nach DIN EN 12210 * Wind load resistance in accordance with DIN EN 12210	Klasse C5 / B5 Class C5 / B5
Mechanische Beanspruchung nach DIN EN 13115 Mechanical loading in accordance with DIN EN 13115	Klasse 4 Class 4
Dauerfunktion nach DIN EN 12400 Durability in accordance with DIN EN 12400	Klasse 3 Class 3

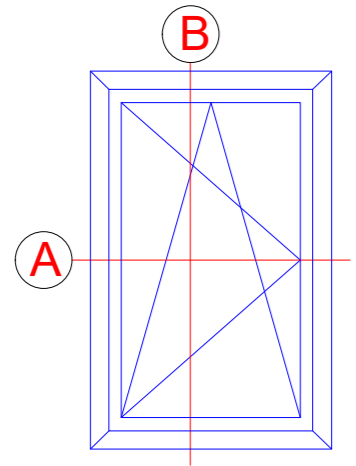
\* Durchbiegungsverhalten profilabhängig  
The amount of deflection will depend on the profile

\*\* Die Angaben beschreiben die Bestwerte des Gesamtsystems.  
Die Eigenschaften einer jeweils gewählten Ausführungsvariante oder Elementkombination sind im Einzelfall anhand der ausführlichen Prüfdokumentation zu bestimmen.  
The information describes the optimum values of the entire system.  
The properties of a selected design option or unit combination have to be determined individually based on the comprehensive test documentation.

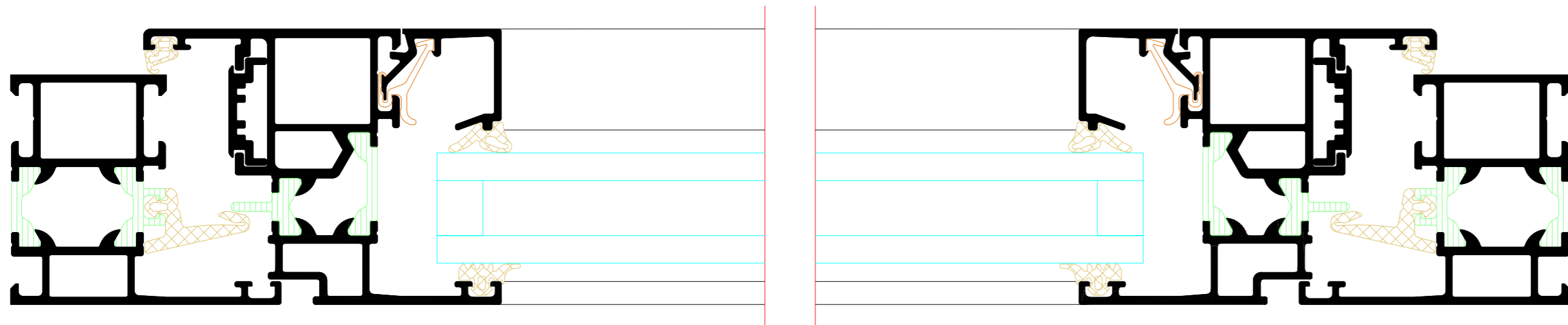
-	-	-	-	-
INDEX	DATUM	ÄNDERUNG	GEZEICHNET	GEPRÜFT
INDEX	DATE	CHANGE	DESIGNED BY	CHECKED BY
PLANINHALT PLAN CONTENT Riva Technische Informationen Riva Technical information				DATUM DATE
PROJEKT PROJECT Fenster RIVA AWS 50 Innen öffnend Window RIVA AWS 50 inward opening				PROJEKT NR. PROJECT NR.
BAUHERR CLIENT -				
PLANVERFASSER PLANNER <b>BENEDICT + RIVA</b> <b>BENEDICT + RIVA GmbH</b> <b>Rödelstrasse 13</b> <b>04229 Leipzig, Germany</b>				
ANSPRECHPARTNER CONTACT PERSON		Matthias Anderle		
PLANART	STATUS	PLANFORMAT	MAßSTAB	GEZEICHNET
PLANNING TYPE	STATUS	FORMAT	SCALE	DESIGNED BY
-	-	DIN A4	-	B.J.Ni
PLANNUMMER DOCUMENT NUMBER -				



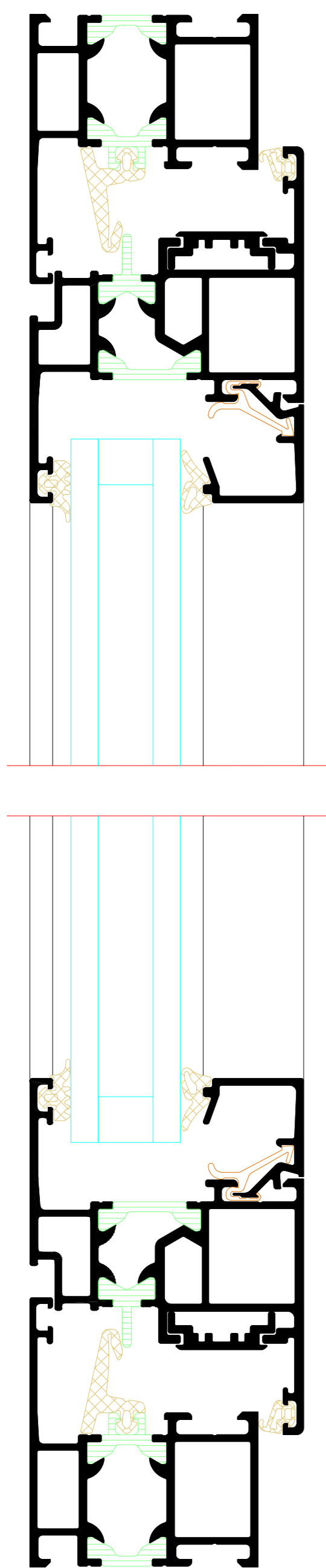
Einflügeliges Fenster  
Single-vent window



A



B



INDEX	DATE	ÄNDERUNG	GEZEICHNET	GEPRÜFT	
PLANNUMMER	DATE	CHANGE	DESIGNED BY	CHECKED BY	
Riva Elementschnitte Riva Unit section details					
PROJECT Fenster RIVA AWS 50 Innen öffnend Window RIVA AWS 50 inward opening				PROJECT NO. PROJECT NO.	
BAUWERK CLIENT					
PLANVERFASSER PLANNER					
<b>BENEDICT + RIVA</b>					
BENEDICT + RIVA GmbH Röschelstrasse 19 04259 Leipzig, Germany					
ANSPRECHPARTNER	STATUS	PLANNUMMER	MASSSTAB	GEZEICHNET	GEPRÜFT
CONTACT PERSON	STATUS	FORMAT	SCALE	DESIGNED BY	CHECKED BY
		(DWG)		(B.N)	(M.A)
PLANNUMMER DOCUMENT NUMBER					



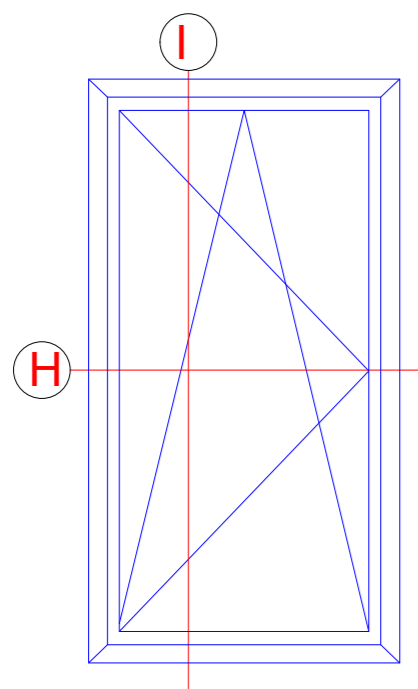




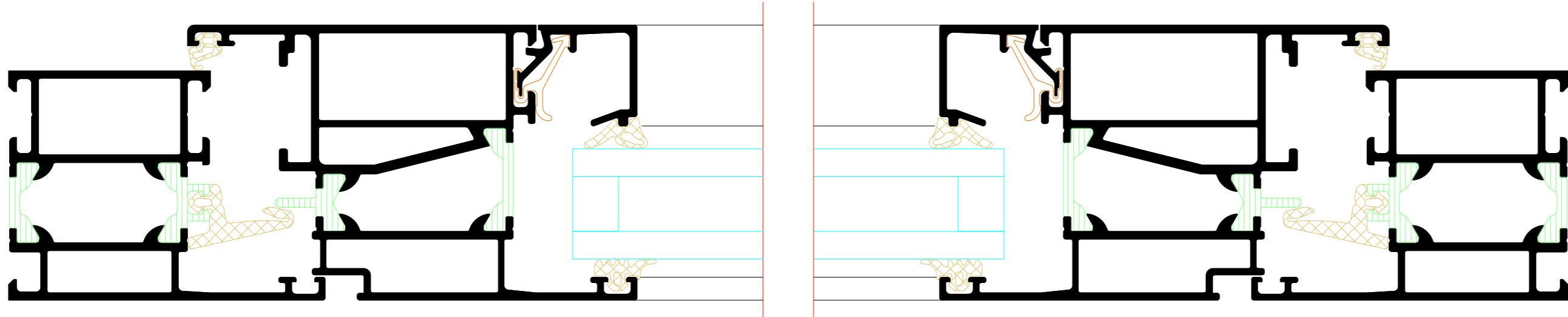




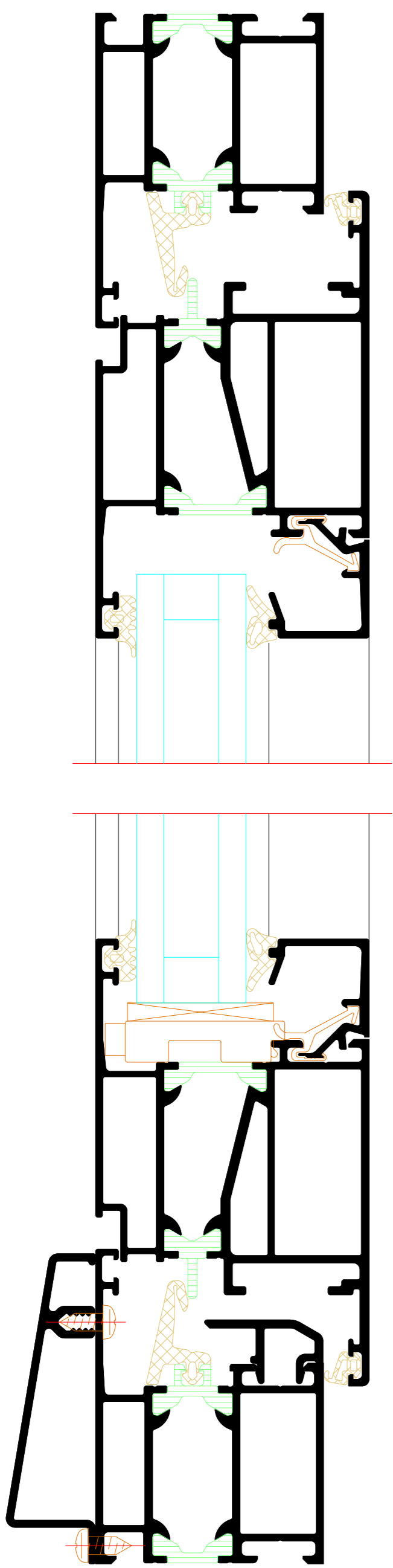
Fenstertür  
Window door



H



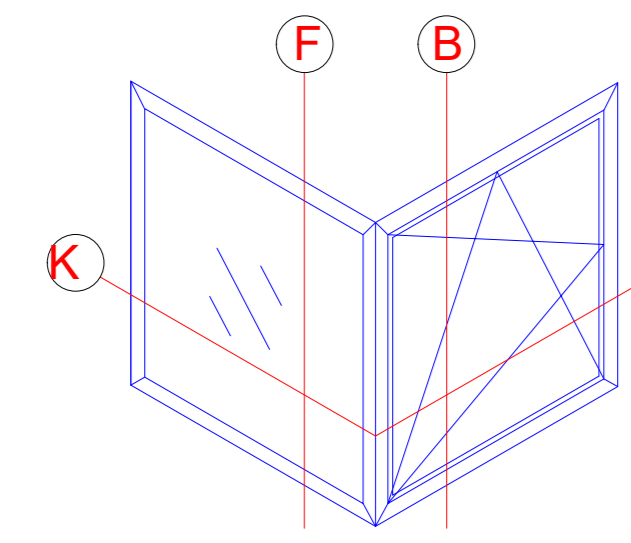
I



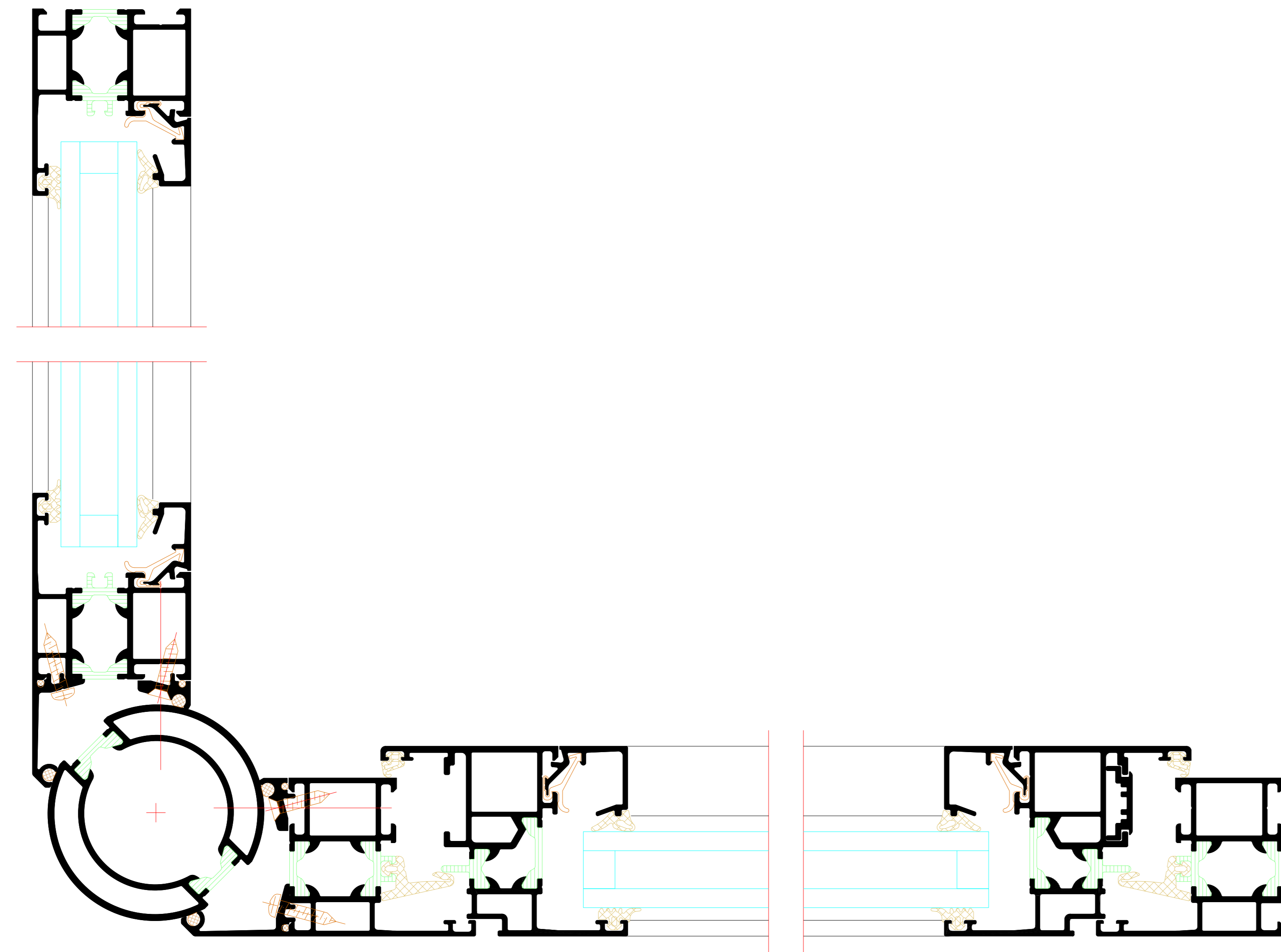
INDEX	DATE	ÄNDERUNG	GEZEICHNET	GEPRÜFT
PLANNUMMER	DATE	CHANGE	DESIGNED BY	CHECKED BY
Riva Elementarschnitte Riva Unit section details				
Fenster RIVA AWS 50 Innen öffnend Window RIVA AWS 50 inward opening				PROJEKT NR. PROJECT NO.
BAUSEITE CLIENT				
PLANNERS PLANNER				
<b>BENEDICT + RIVA</b> <b>BENEDICT + RIVA GmbH</b> Rochstraße 13 04229 Leipzig, Germany				
ANSCHLIESSENDE	STATUS	PLANNUMMER	MASSSTAB	GEZEICHNET
CONTACT PERSON	STATUS	PLAN NO.	SCALE	DESIGNED BY
				BY
PLANNUMMER	DOCUMENT NUMBER			



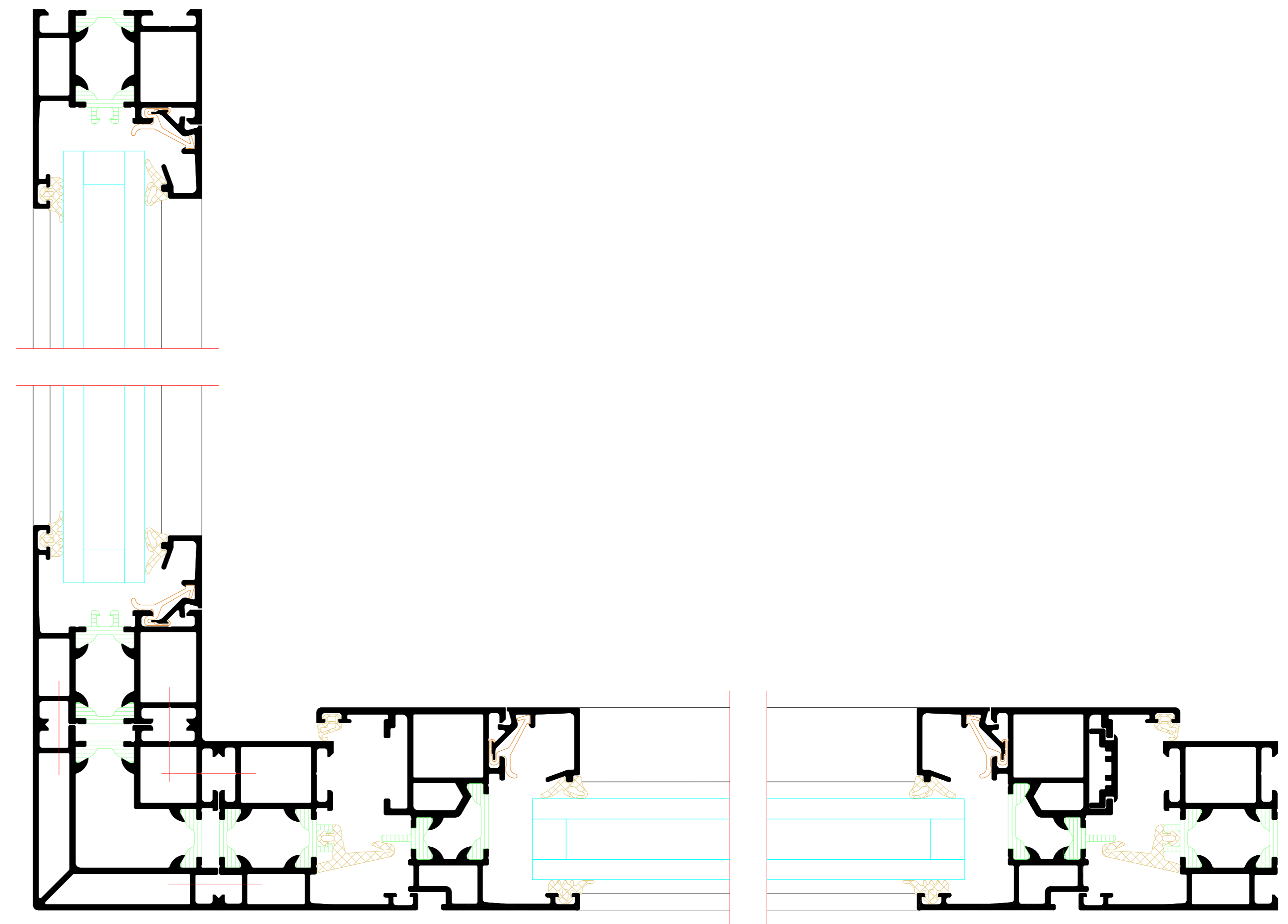
Außenecke mit Öffnungselement  
Outer corner with opening unit



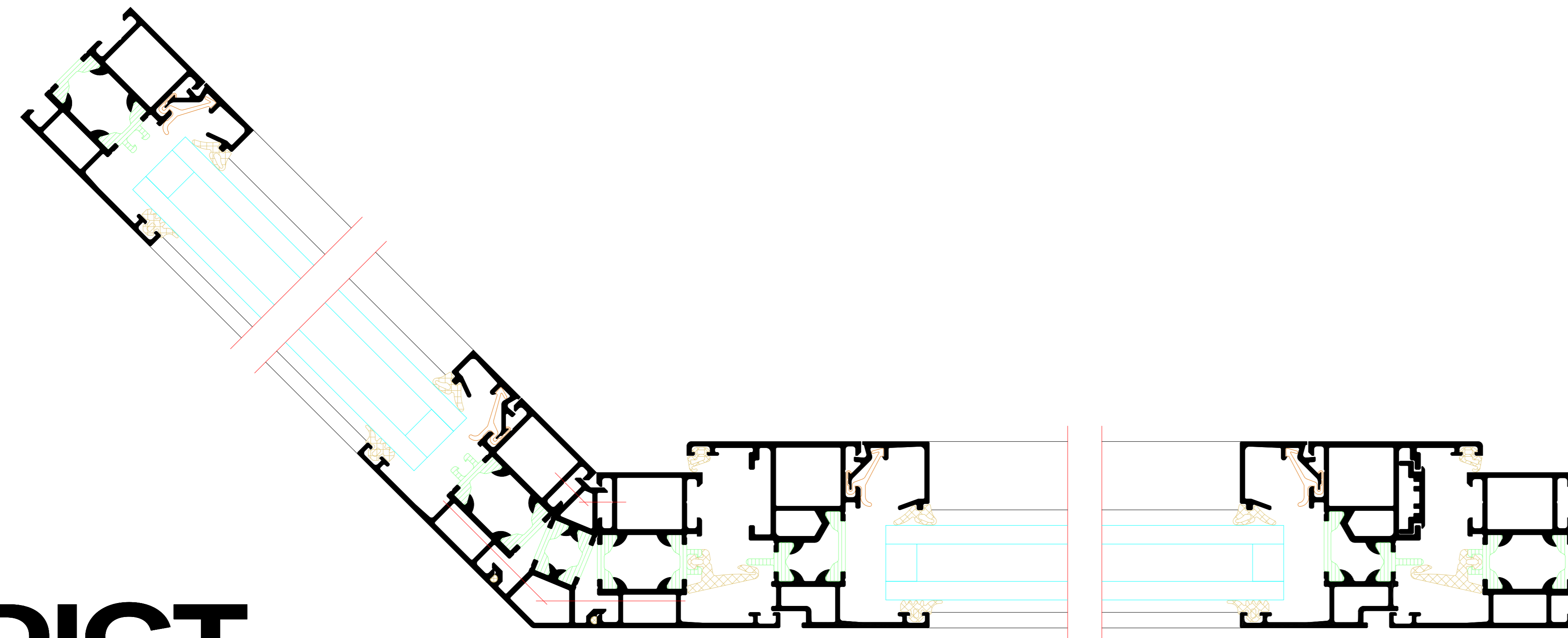
**K** 80°-170°



**K** 90°

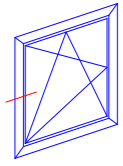


**K** 135°

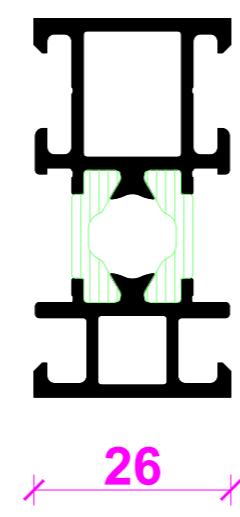
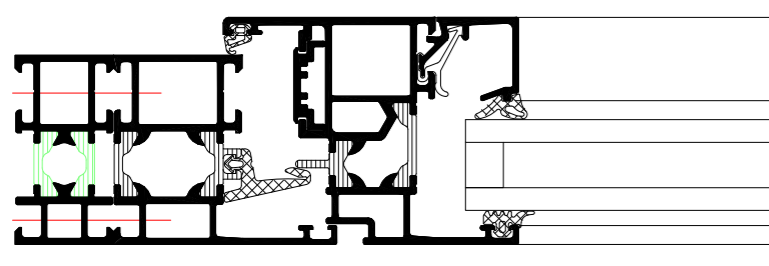




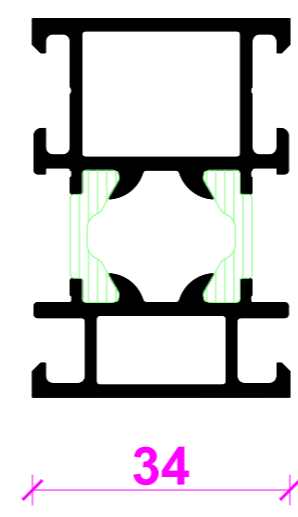




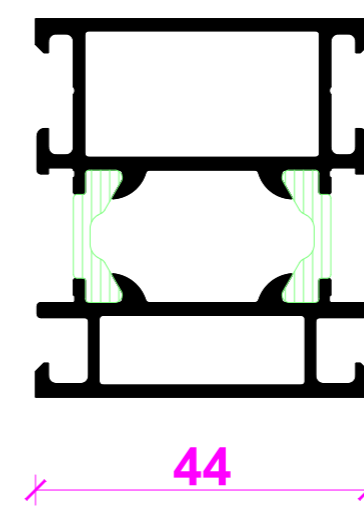
Blendrahmenverbreiterungsprofil  
Outer frame extension profile



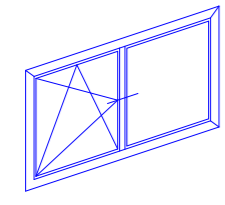
26



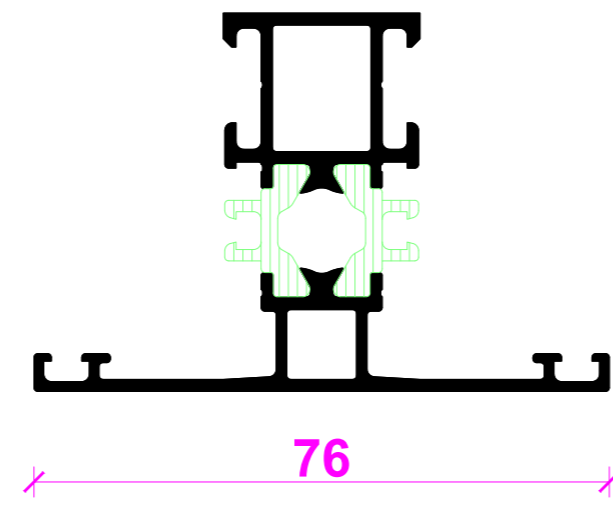
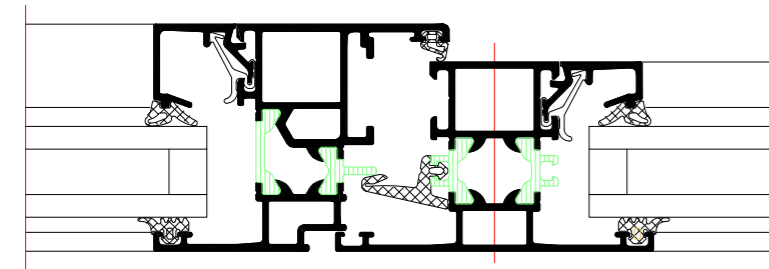
34



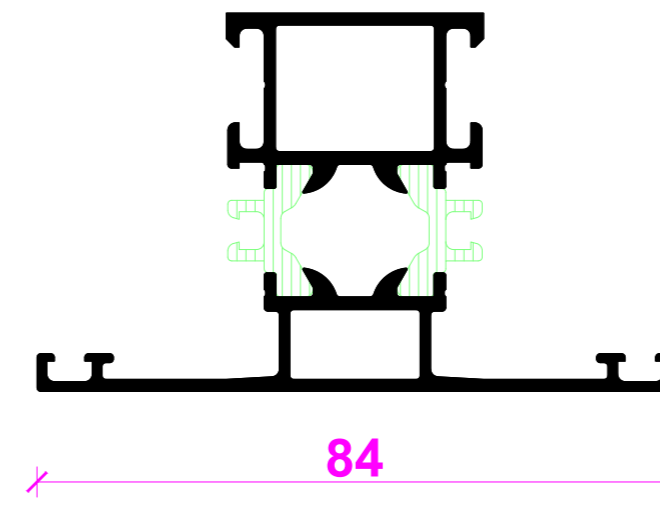
44



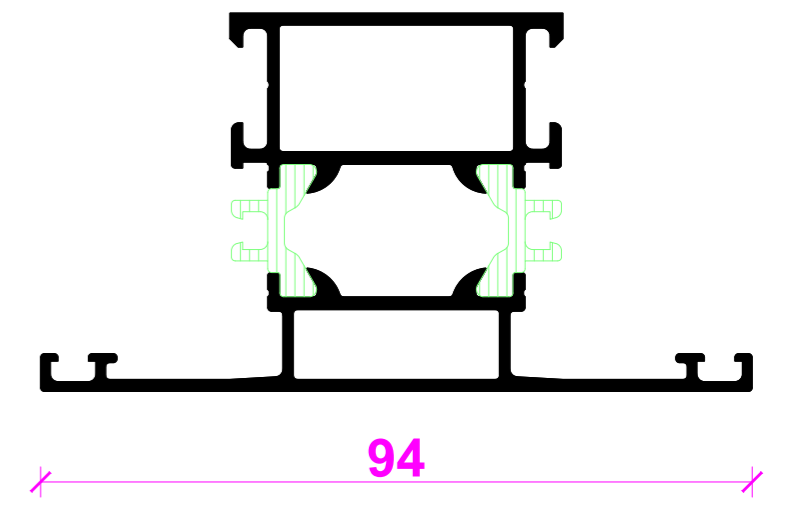
Riegel / Pfosten  
Transom/mullion



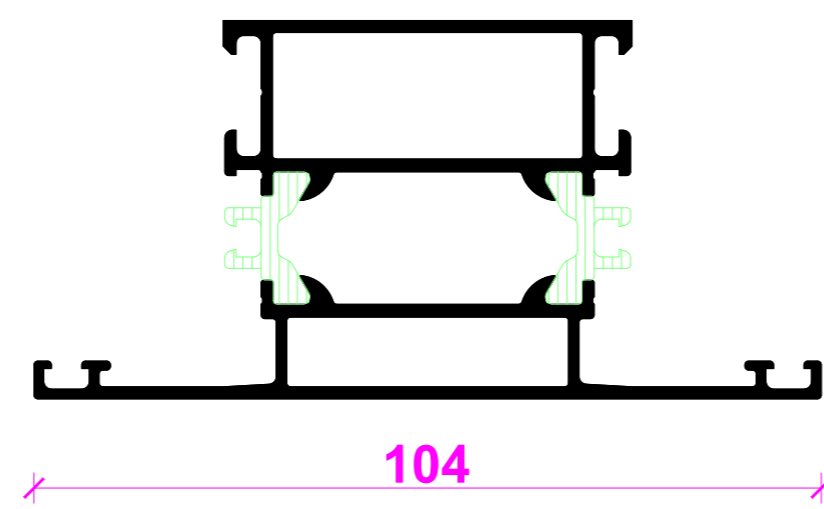
76



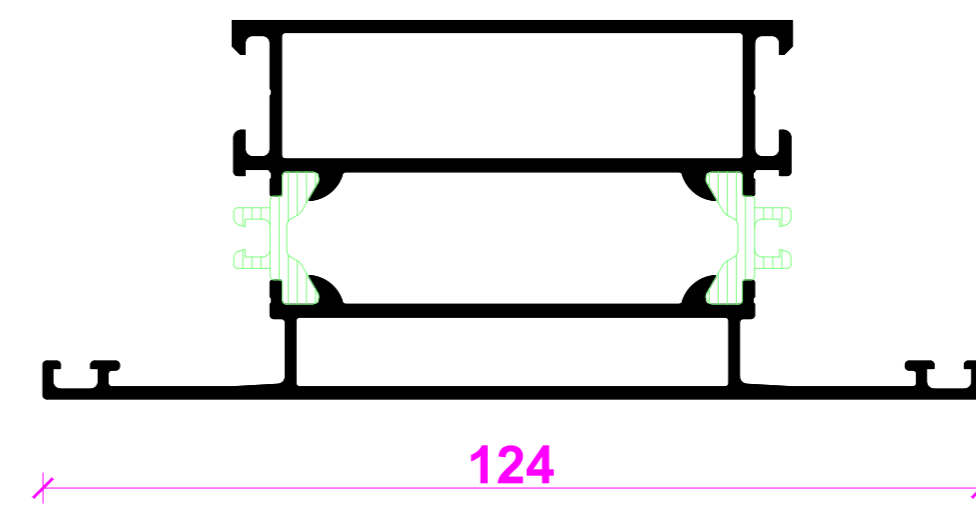
84



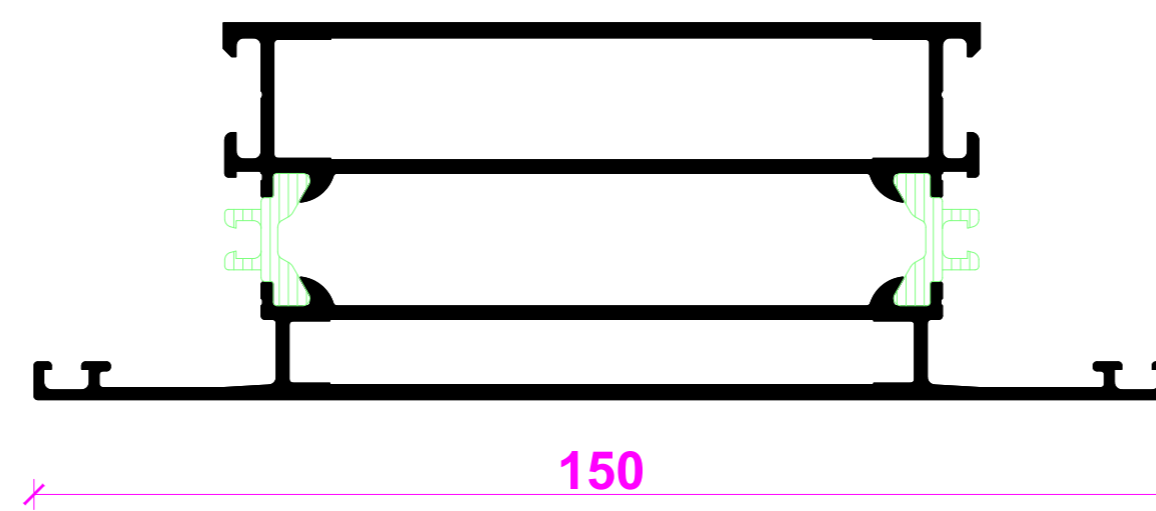
94



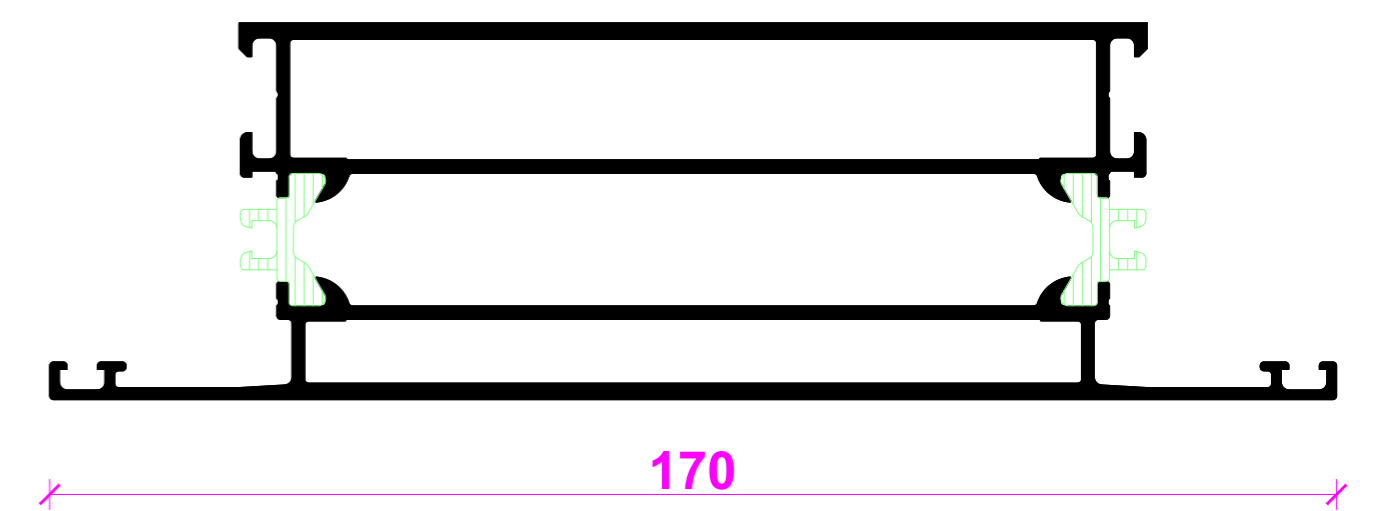
104



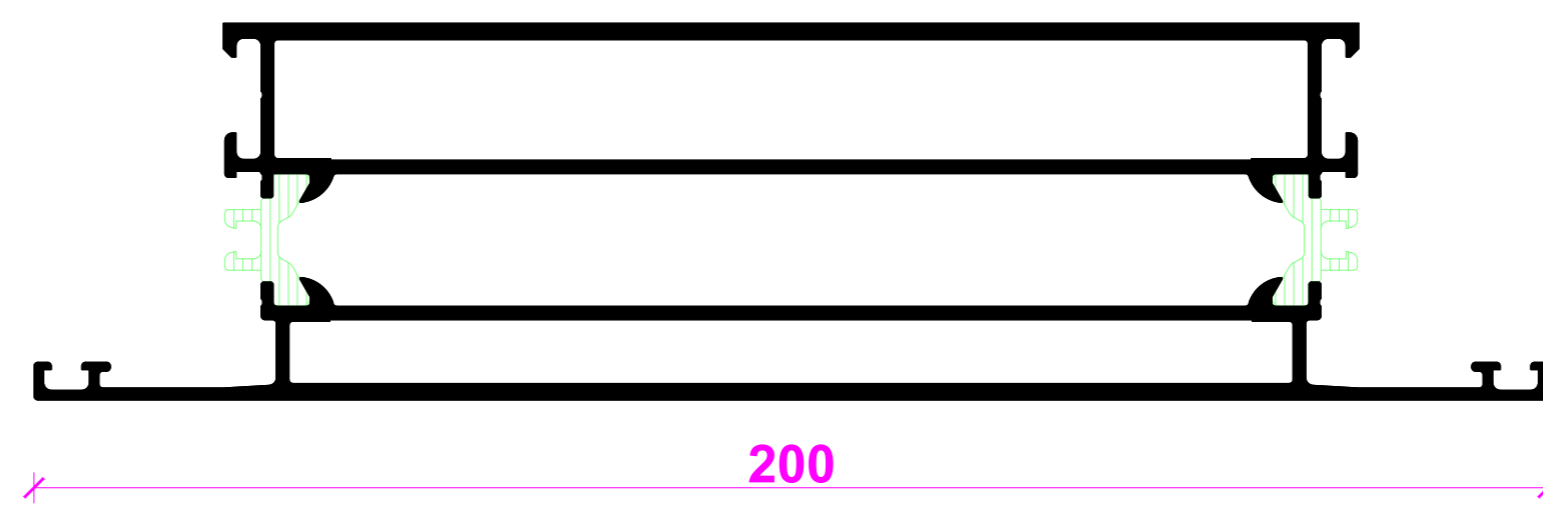
124



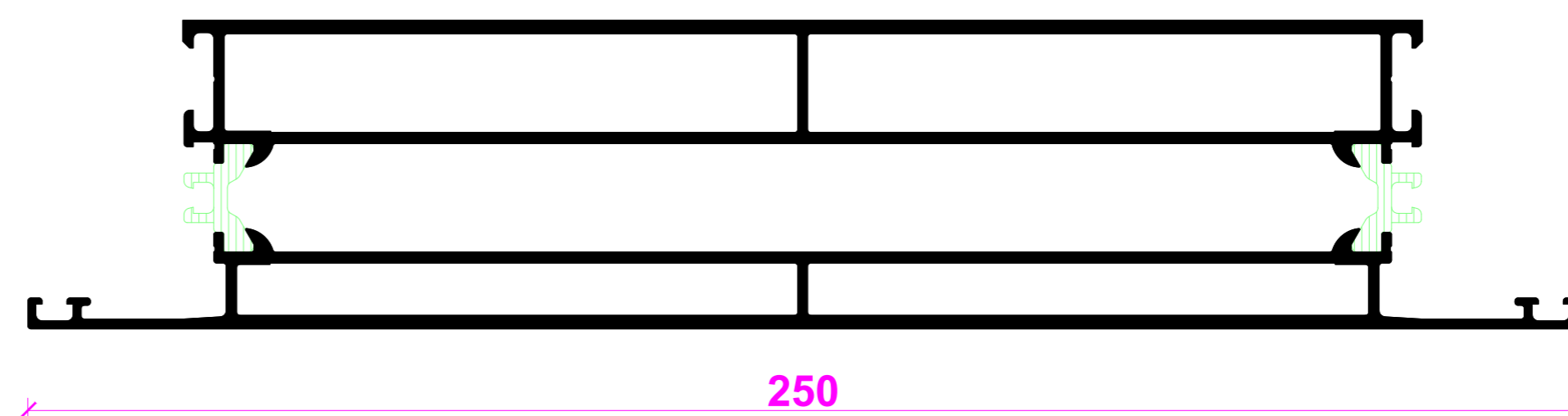
150



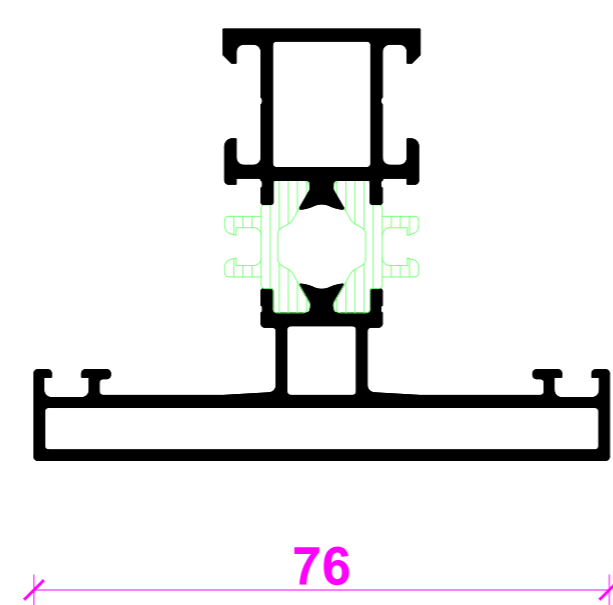
170



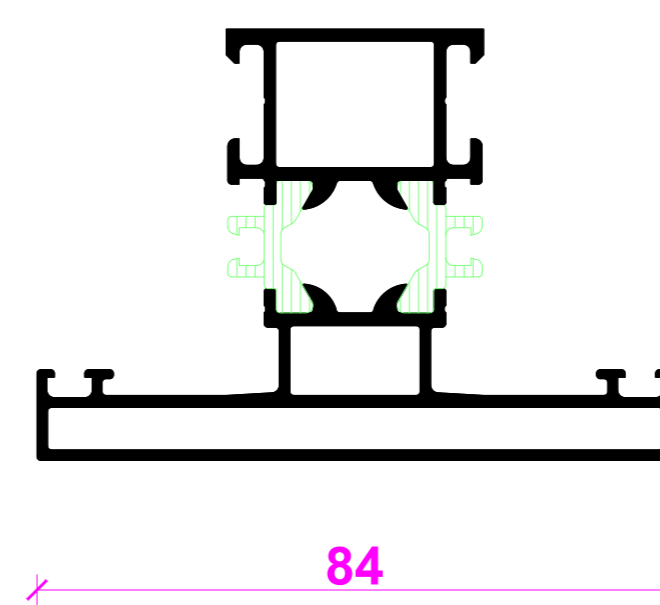
200



250



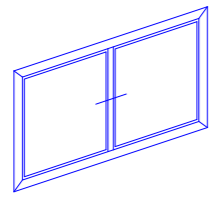
76



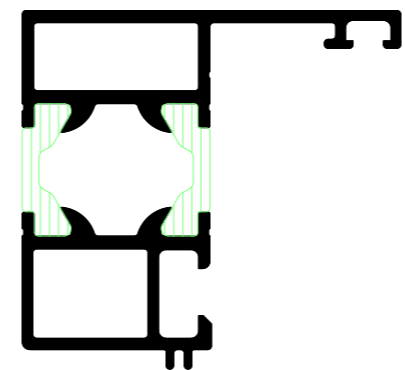
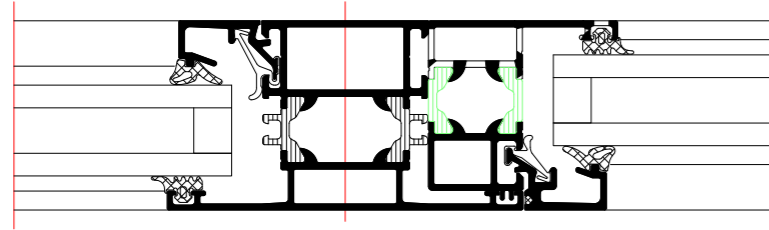
84

INDEX	DATE	ÄNDERUNG	GEZEICHNET	GEPRÜFT
INDEX	DATE	CHANGE	DESIGNED BY	CHECKED BY
PLANWALZ				
PLAN CONTRACT				
Riva Profilsysteme				
Riva Profile systems				
PROJEKT				PROJEKT NR.
PROJECT				PROJECT NR.
Fenster RIVA AWS 50 Innen öffnend				
Window RIVA AWS 50 inward opening				
MAßSTAB				
CLIENT				
PLANVERFASSER				
PLANNER				
BENEDICT + RIVA				
BENEDICT + RIVA GmbH				
Röschestraße 13				
04229 Leipzig, Germany				
ANSCHREIBEPARTNER				
CONTACT PERSON				
PLANWALZ				
PLANNING TYPE				
STATUS				
PLANFORMAT				
FORMAT				
MAßSTAB				
SCALE				
GEZEICHNET				
DESIGNED BY				
GEPRÜFT				
CHECKED BY				
PLAN/NUMBER				
DOCUMENT NUMBER				

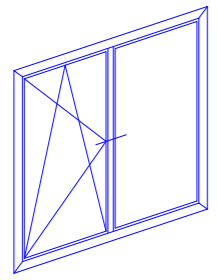




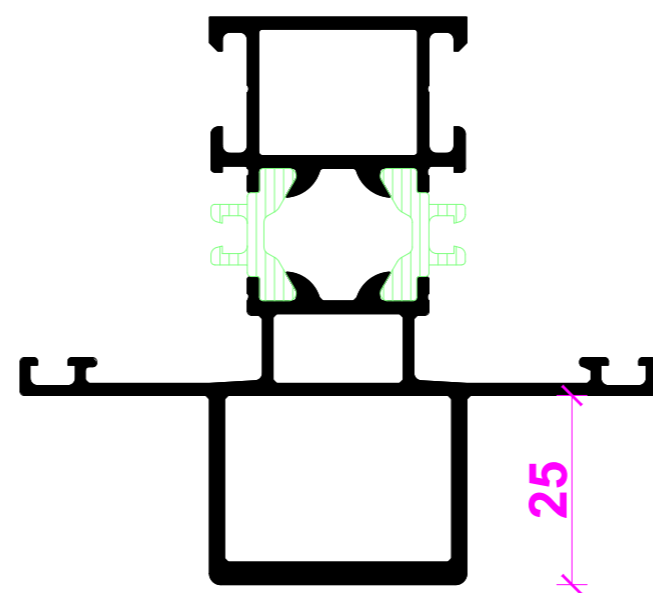
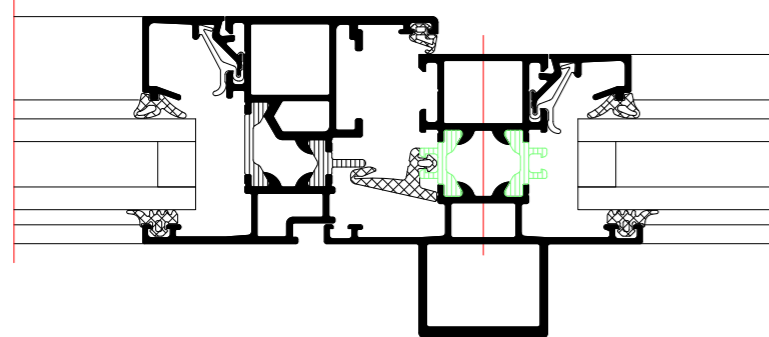
Wechselprofil  
Reverse rebate profile



50

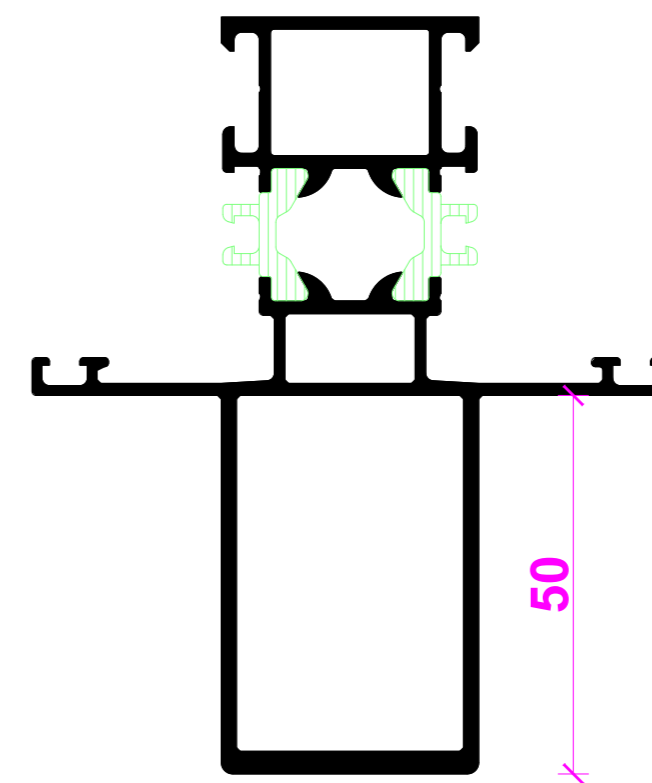


Statikpfosten  
Structural mullion



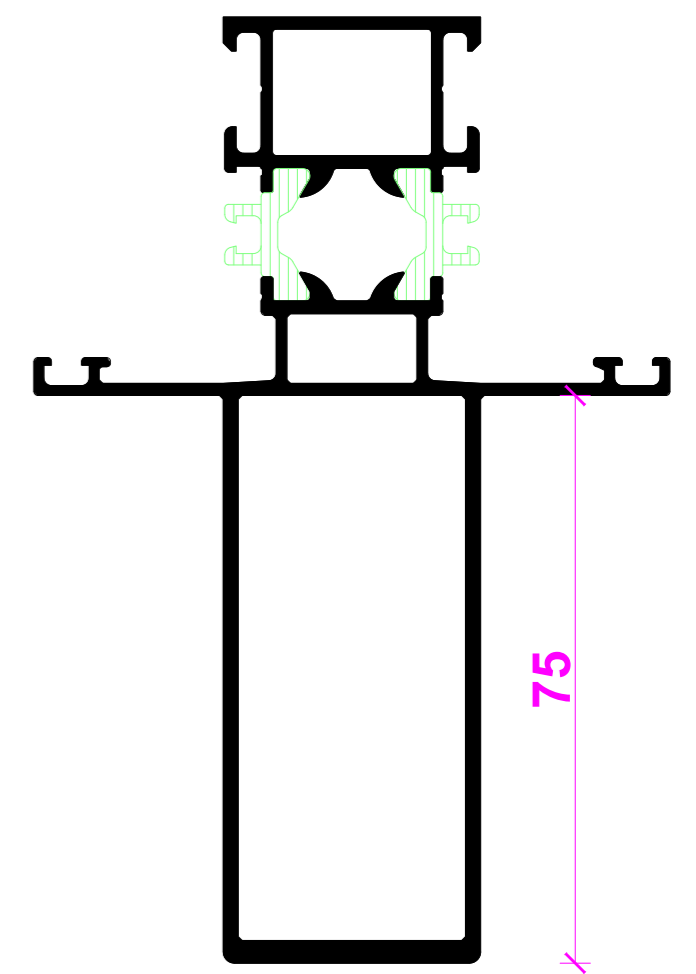
34

25



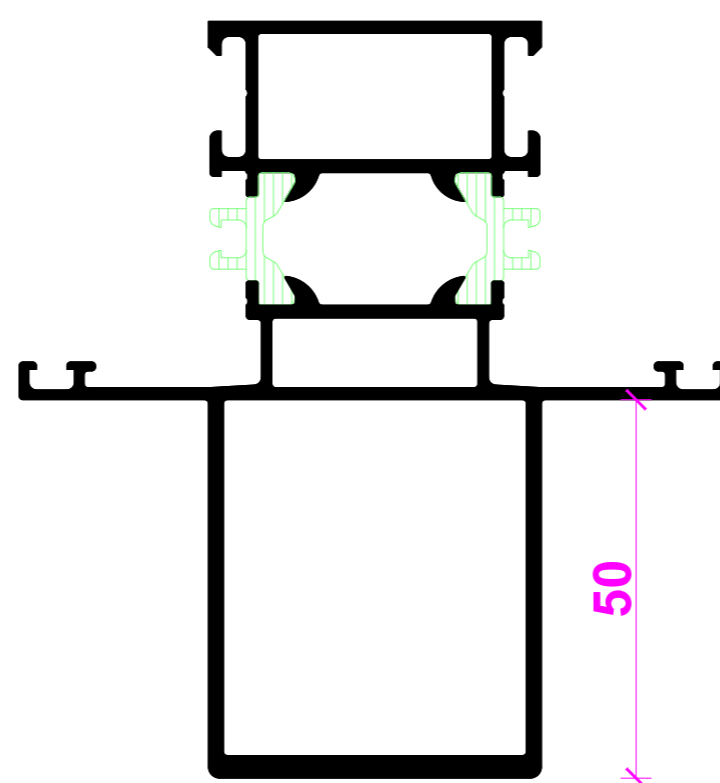
34

50



34

75



44

50

INDEX	DATE	ÄNDERUNG	GEZEICHNET	GEPRÜFT
INDEX	DATE	CHANGE	DESIGNED BY	CHECKED BY
PLANNING				
PLAN				
PROJECT				
Riva Profilsysteme				PROJECT NO.
Riva Profile systems				PROJECT NO.
Fenster RIVA AWS 50 Innen öffend				
Window RIVA AWS 50 inward opening				
MAKER				
CLIENT				
PLANNING				
PLANNER				
BENEDICT + RIVA				
BENEDICT + RIVA GmbH				
Rödelstrasse 13				
04229 Leipzig, Germany				
ANSCHREIBEPARTNER	CONTACT PERSON	Mathias Andrich		
PLANNING TYPE	STATUS	PLANNING TYPE	SCALE	GEZEICHNET
				DESIGNED BY
				CHECKED BY
PLANNING NUMBER	DOCUMENT NUMBER			



