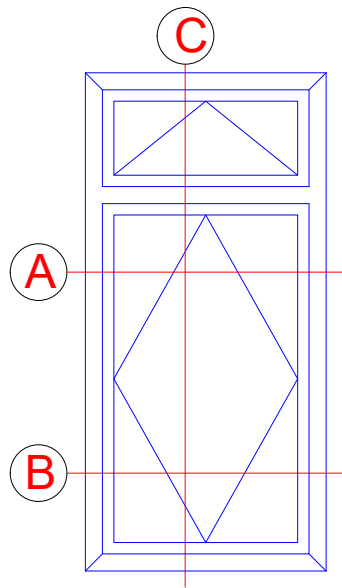


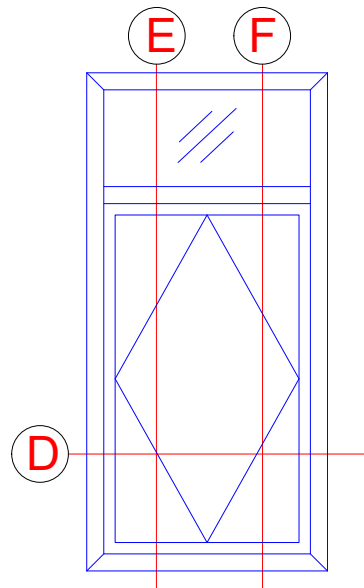
Schwingfenster mit Oberlicht

Horizontal pivot window with toplight



Wendefenster mit Oberlicht

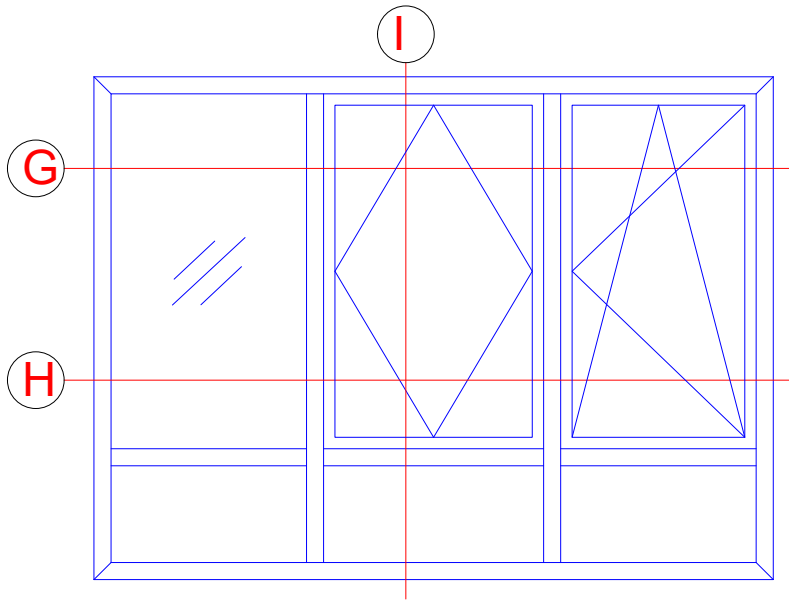
Vertical pivot window with toplight



INDEX	DATUM	ÄNDERUNG	GEZEICHNET	GEPRÜFT
INDEX	DATE	CHANGE	DESIGNED BY	CHECKED BY
PLANINHALT PLAN CONTENT				DATUM DATE
Riva Elementbeispiele Riva Unit examples				
PROJEKT PROJECT				PROJEKT NR. PROJECT NR.
Fenster RIVA AWS 50 Schwing- und Wendefenster Window RIVA AWS 50 H/V pivot windows				
BAUHERR CLIENT				
-				
PLANVERFASSER PLANNER				
BENEDICT + RIVA			BENEDICT + RIVA GmbH Rödelstrasse 13 04229 Leipzig, Germany	
ANSPRECHPARTNER CONTACT PERSON		Matthias Anderle		
PLANART PLANNING TYPE	STATUS STATUS	PLANFORMAT FORMAT	MAßSTAB SCALE	GEZEICHNET DESIGNED BY
-	-	DIN A4	-	B.J.Ni
PLANNUMMER DOCUMENT NUMBER				
-				

Festfeld mit Schwingfenster, einflügligem Fenster und Unterlicht

Fixed light with horizontal pivot window, single-vent window and bottom light



Einsatzelemente sind in Fassadensysteme zu finden

Insert units can be found in façade systems

-	-	-	-	-
INDEX	DATUM	ÄNDERUNG	GEZEICHNET	GEPRÜFT
INDEX	DATE	CHANGE	DESIGNED BY	CHECKED BY
PLANINHALT PLAN CONTENT				DATUM DATE
Riva Elementbeispiele Riva Unit examples				
PROJEKT PROJECT				PROJEKT NR. PROJECT NR.
Fenster RIVA AWS 50 Schwing- und Wendefenster Window RIVA AWS 50 H/V pivot windows				
BAUHERR CLIENT				
-				
PLANVERFASSER PLANNER				
BENEDICT + RIVA			BENEDICT + RIVA GmbH Rödelstrasse 13 04229 Leipzig, Germany	
ANSPRECHPARTNER CONTACT PERSON		Matthias Anderle		
PLANART PLANNING TYPE	STATUS STATUS	PLANFORMAT FORMAT	MAßSTAB SCALE	GEZEICHNET DESIGNED BY
-	-	DIN A4	-	B.J.Ni
PLANNUMMER DOCUMENT NUMBER				
-				

Technische Informationen

Technical information

Prüfungen und Normen

Tests and standards

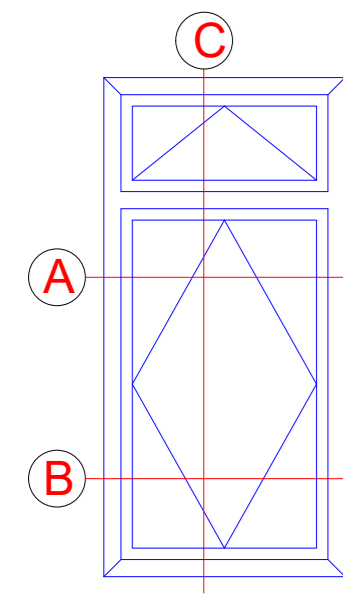
Wärmedämmung nach DIN EN ISO 1077-2 Thermal insulation in accordance with DIN EN ISO 1077-2	$U_f = 3,1 \text{ W / (m}^2\text{K)}$
Luftdurchlässigkeit nach DIN EN 12207 Air permeability in accordance with DIN EN 12207	Schwingfenster: Klasse 4 Wendefenster: Klasse 4 Horizontal pivot window: Class 4 Vertical pivot window: Class 4
Schlagregendichtheit nach DIN EN 12208 Watertightness in accordance with DIN EN 12208	Schwingfenster: Klasse 9A Wendefenster: Klasse 7A Horizontal pivot window: Class 9A Vertical pivot window: Class 7A
Windlastwiderstand nach DIN EN 12210 Wind load resistance in accordance with DIN EN 12210	Schwingfenster: Klasse C4/B4 Wendefenster: Klasse C4/B4 Horizontal pivot window: Class C4/B4 Vertical pivot window: Class C4/B4
Mechanische Beanspruchung nach DIN EN 13115 Mechanical loading in accordance with DIN EN 13115	Schwingfenster: Klasse 4 Wendefenster: Klasse 4 Horizontal pivot window: Class 4 Vertical pivot window: Class 4

- * Die Angaben beschreiben die Bestwerte des Gesamtsystems.
Die Eigenschaften einer jeweils gewählten Ausführungsvariante oder Elementkombination sind im Einzelfall anhand der ausführlichen Prüfdokumentation zu bestimmen.
- The information describes the optimum values of the entire system.
The properties of a selected design option or unit combination have to be determined individually based on the comprehensive test documentation.

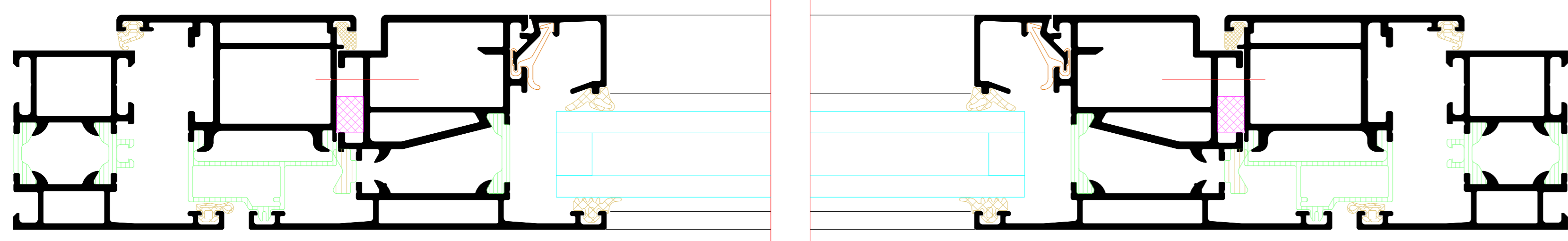
INDEX	DATUM	ÄNDERUNG	GEZEICHNET	GEPRÜFT	
INDEX	DATE	CHANGE	DESIGNED BY	CHECKED BY	
PLANINHALT PLAN CONTENT				DATUM DATE	
Riva Technische Informationen Riva Technical information					
PROJEKT PROJECT				PROJEKT NR. PROJECT NR.	
Fenster RIVA AWS 50 Schwing- und Wendefenster Window RIVA AWS 50 H/V pivot windows					
BAUHERR CLIENT					
-					
PLANVERFASSER PLANNER					
BENEDICT + RIVA			BENEDICT + RIVA GmbH Rüdelstrasse 13 04229 Leipzig, Germany		
ANSPRECHPARTNER CONTACT PERSON		Matthias Anderle			
PLANART PLANNING TYPE	STATUS STATUS	PLANFORMAT FORMAT	MAßSTAB SCALE	GEZEICHNET DESIGNED BY	GEPRÜFT CHECKED BY
-	-	DIN A4	-	B.J.NI	M.A.
PLANNUMMER DOCUMENT NUMBER					
-					



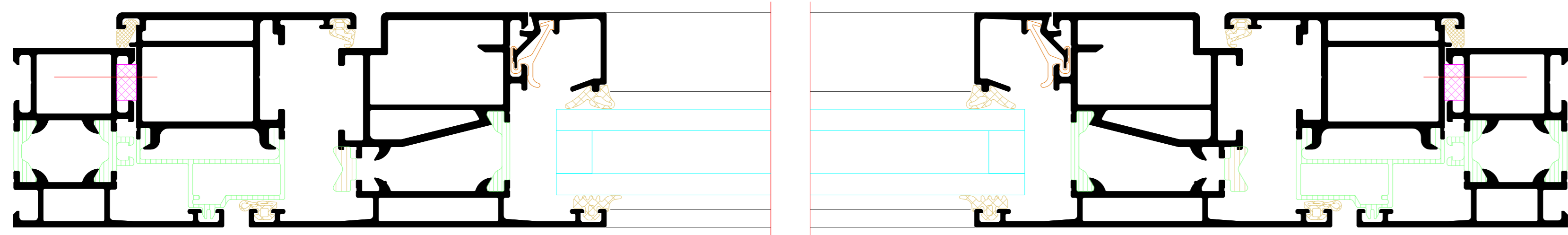
Schwingfenster mit Oberlicht
Horizontal pivot window with toplight



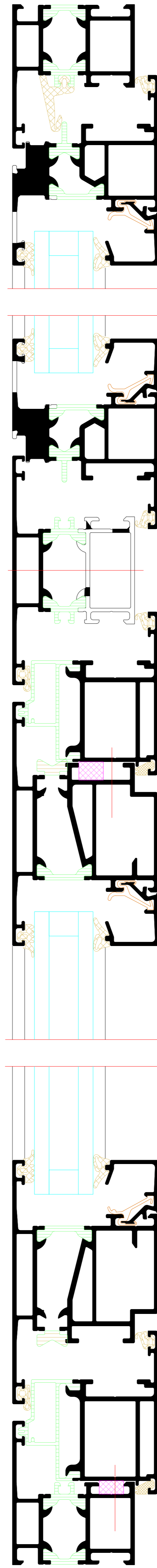
A



B

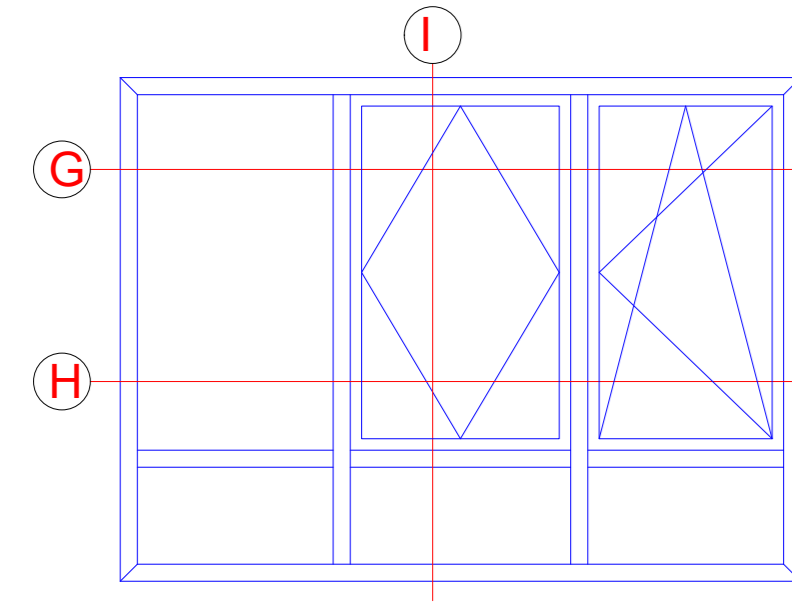


C

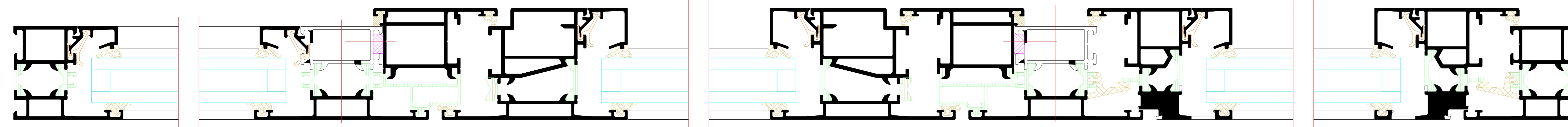


NO.	DATE	REVISION	BY	CHECKED	DATE
001	2018	01
<p>Riva Elementarchelle Riva Unit section details</p> <p>Fenster RIVA AWS 50 Schwing- und Wendefenster Window RIVA AWS 50 HW pivot windows</p>					
<p>BENEDICT + RIVA <small>BENEDICT + RIVA GmbH Helmholtzstrasse 19 42699 Solingen, Germany</small></p>					

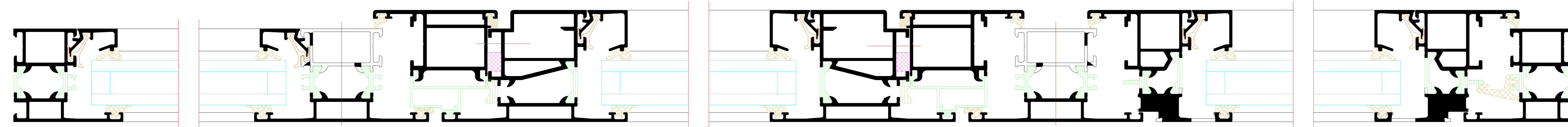
Festfeld mit Schwingfenster, einflügligem Fenster und Unterlicht
 Fixed light with horizontal pivot window, single-vent window and bottom light



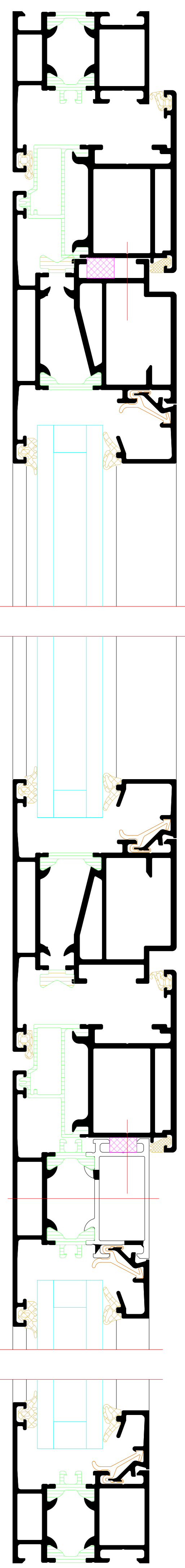
G



H



I



NO.	DATE	REVISION	BY	CHECKED BY
01	2024	01
02	2024	02

NO.	DESCRIPTION	DATE	BY	CHECKED BY
01	Riva Elementschelle
02	Riva Unit section details
03	Fenster RIVA AWS 50 Schwing- und Wendefenster
04	Window RIVA AWS 50 RVV pivot windows

NO.	DATE	REVISION	BY	CHECKED BY
01	2024	01