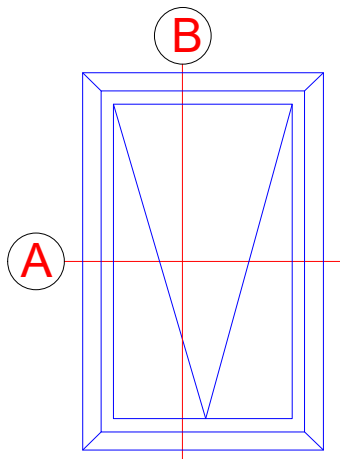


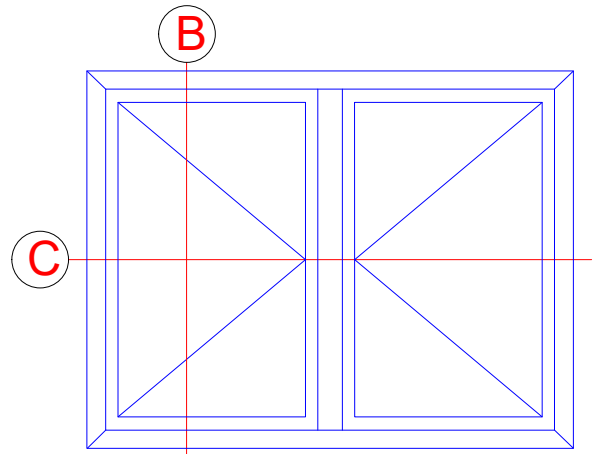
Klappfenster

Top-hung window



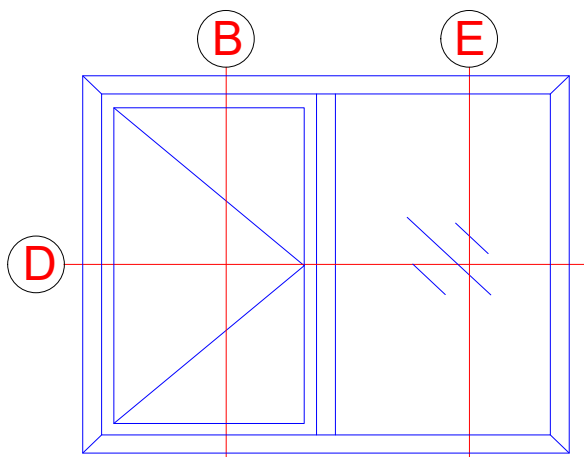
Zweiflügeliges Fenster

Double-vent window



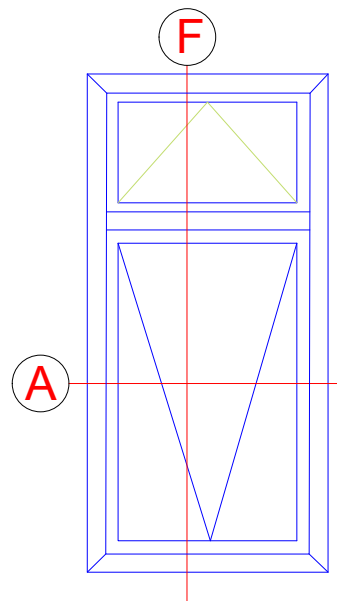
Einflügeliges Fenster mit Festfeld

Single-vent window with fixed light



Klappfenster mit Oberlicht

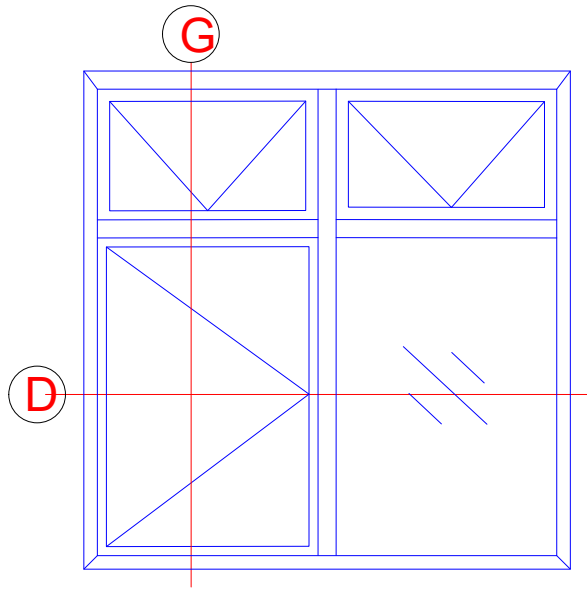
Top-hung window with toplight



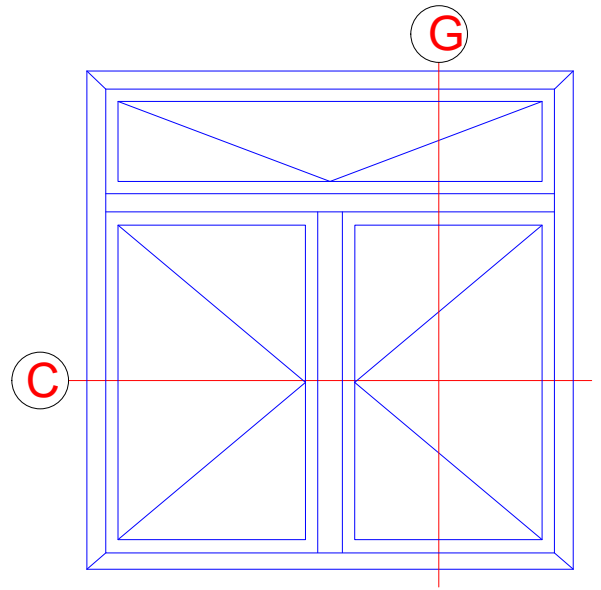
INDEX	DATUM	ÄNDERUNG	GEZEICHNET	GEPRÜFT
INDEX	DATE	CHANGE	DESIGNED BY	CHECKED BY
PLANINHALT PLAN CONTENT				DATUM DATE
Riva Elementbeispiele Riva Unit examples				
PROJEKT PROJECT				PROJEKT NR. PROJECT NR.
Fenster RIVA AWS 60 Außen öffnend Window RIVA AWS 60 outward opening				
BAUHERR CLIENT				
-				
PLANVERFASSER PLANNER				
BENEDICT + RIVA			BENEDICT + RIVA GmbH Rödelstrasse 13 04229 Leipzig, Germany	
ANSPRECHPARTNER CONTACT PERSON		Matthias Anderle		
PLANART PLANNING TYPE	STATUS STATUS	PLANFORMAT FORMAT	MAßSTAB SCALE	GEZEICHNET DESIGNED BY
-	-	DIN A4	-	B.J.Ni
GEPRÜFT CHECKED BY				
M.A.				
PLANNUMMER DOCUMENT NUMBER				
-				



Einfügliges Fenster mit Festfeld und Oberlicht
 Single-vent window with fixed light and toplight



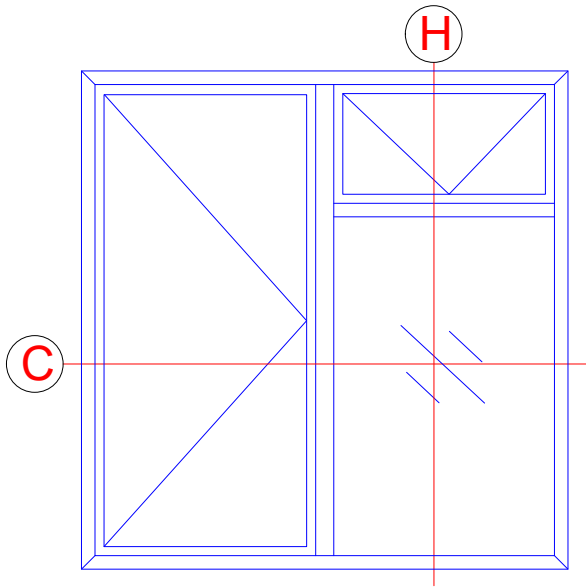
Zweiflügeliges Fenster mit Oberlicht
 Double-vent window with toplight



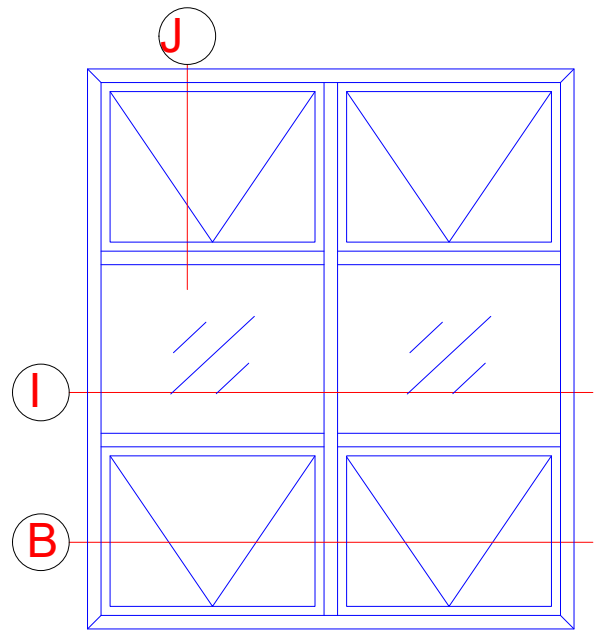
-	-	-	-	-
INDEX	DATUM	ÄNDERUNG	GEZEICHNET	GEPRÜFT
INDEX	DATE	CHANGE	DESIGNED BY	CHECKED BY
PLANINHALT				DATUM
PLAN CONTENT				DATE
Riva Elementbeispiele				
Riva Unit examples				
PROJEKT				PROJEKT NR.
PROJECT				PROJECT NR.
Fenster RIVA AWS 60 Außen öffnend				
Window RIVA AWS 60 outward opening				
BAUHERR				
CLIENT				
-				
PLANVERFASSER				
PLANNER				
BENEDICT + RIVA			BENEDICT + RIVA GmbH	
			Rödelstrasse 13	
			04229 Leipzig, Germany	
ANSPRECHPARTNER		Matthias Anderle		
CONTACT PERSON				
PLANART	STATUS	PLANFORMAT	MAßSTAB	GEZEICHNET
PLANNING TYPE	STATUS	FORMAT	SCALE	DESIGNED BY
-	-	DIN A4	-	B.J.Ni
PLANNUMMER				GEPRÜFT
DOCUMENT NUMBER				CHECKED BY
-				M.A.



Einflügliges Fenster mit Festfeld und Oberlicht
 Single-vent window with fixed light and toplight



Festfelder mit Ober- und Unterlicht
 Fixed lights with toplight and bottom light

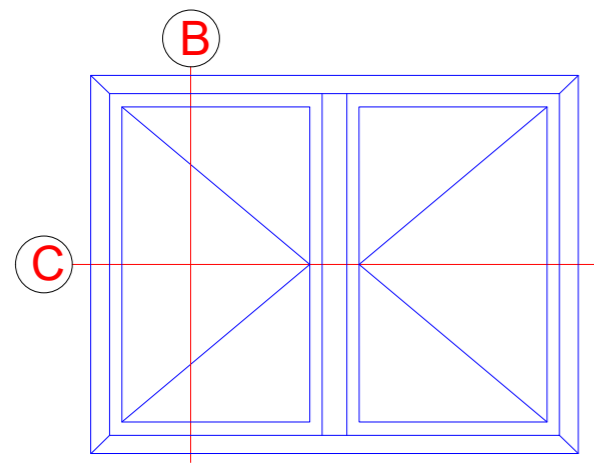


Einsatzelemente sind in Fassadensysteme zu finden
 Insert units can be found in façade systems

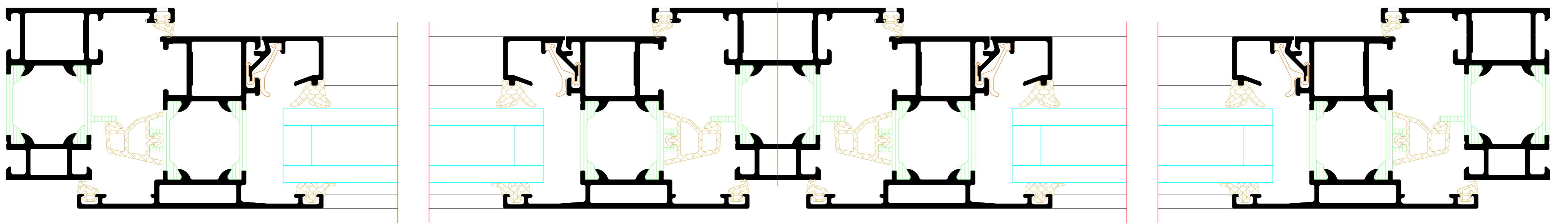
-	-	-	-	-
INDEX	DATUM	ÄNDERUNG	GEZEICHNET	GEPRÜFT
INDEX	DATE	CHANGE	DESIGNED BY	CHECKED BY
PLANINHALT				DATUM
PLAN CONTENT				DATE
Riva Elementbeispiele				
Riva Unit examples				
PROJEKT				PROJEKT NR.
PROJECT				PROJECT NR.
Fenster RIVA AWS 60 Außen öffnend				
Window RIVA AWS 60 outward opening				
BAUHERR				
CLIENT				
-				
PLANVERFASSER				
PLANNER				
BENEDICT + RIVA			BENEDICT + RIVA GmbH	
			Rüdelstrasse 13	
			04229 Leipzig, Germany	
ANSPRECHPARTNER		Matthias Anderle		
CONTACT PERSON				
PLANART	STATUS	PLANFORMAT	MAßSTAB	GEZEICHNET
PLANNING TYPE	STATUS	FORMAT	SCALE	DESIGNED BY
-	-	DIN A4	-	B.J.Ni
GEPRÜFT		GEPRÜFT		
CHECKED BY		CHECKED BY		
M.A.		M.A.		
PLANNUMMER				
DOCUMENT NUMBER				
-				



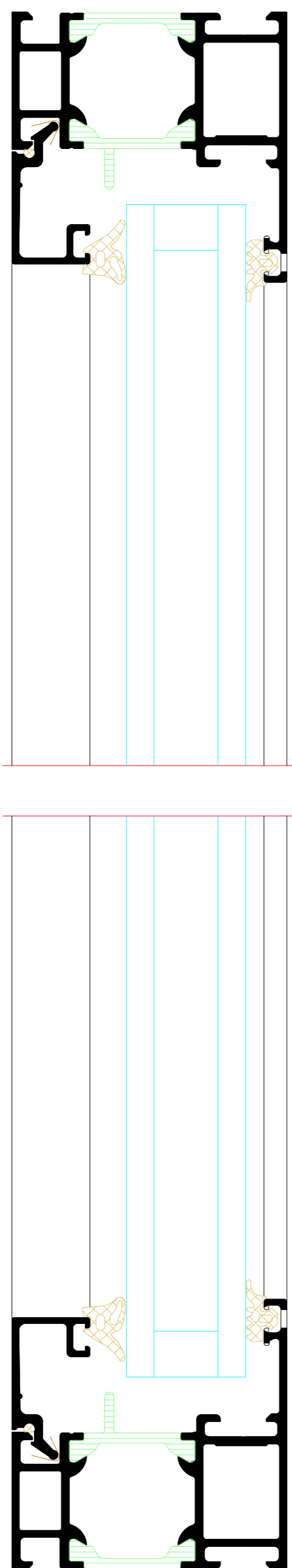
Zweiflügeliges Fenster
Double-vent window



C



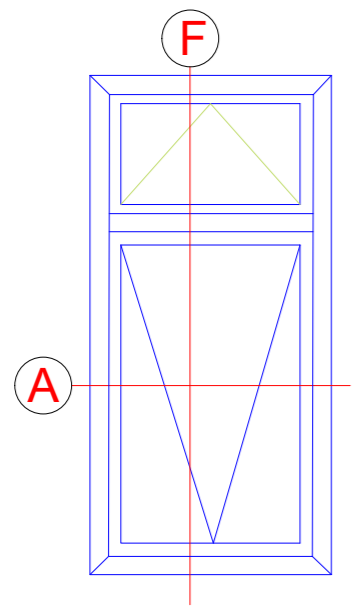
E



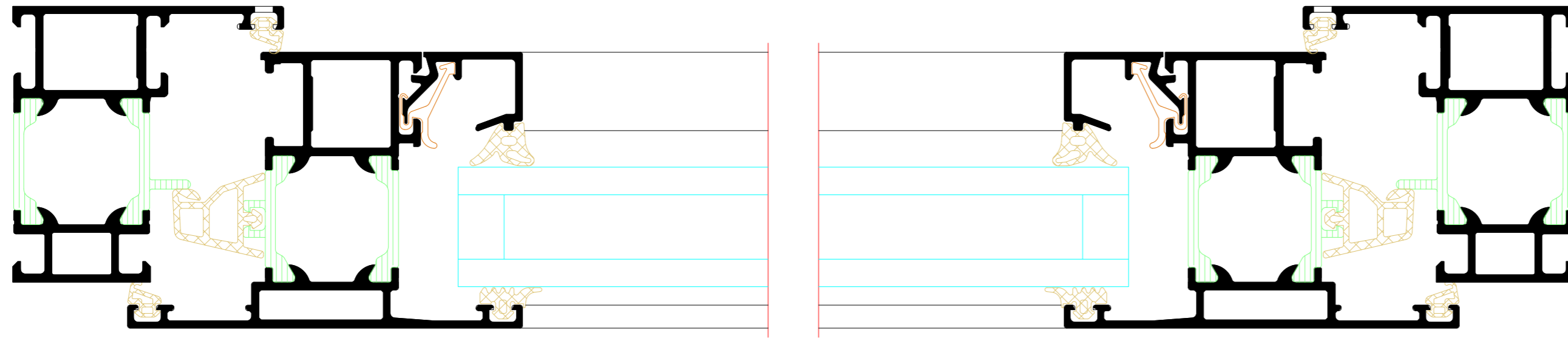
BENEDICT
+ RIVA

INDEX	DATUM	ÄNDERUNG	GEZEICHNET	GEPRÜFT
INDEX	DATE	CHANGE	DESIGNED BY	CHECKED BY
PLANNING				
PLAN CONTENT				
Riva Elementschritte				
Riva Unit section details				
PROJECT				PROJECT NR.
PROJECT				PROJECT NR.
Fenster RIVA AWS 60 Außen öffnend				
Window RIVA AWS 60 outward opening				
BAUHER				
CLIENT				
PLANNING				
PLANNER				
BENEDICT + RIVA			BENEDICT + RIVA GmbH	
			Rödelstrasse 15	
			04320 Leipzig, Germany	
ANSPRECHPARTNER	Mathias Anstötz			
CONTACT PERSON				
PLANNING	STATUS	PLANNING	SCALE	DESIGNED
PLANNING TYPE	STATUS	FORMAT	SCALE	DESIGNED
				BY
PLANNING				
DOCUMENT NUMBER				

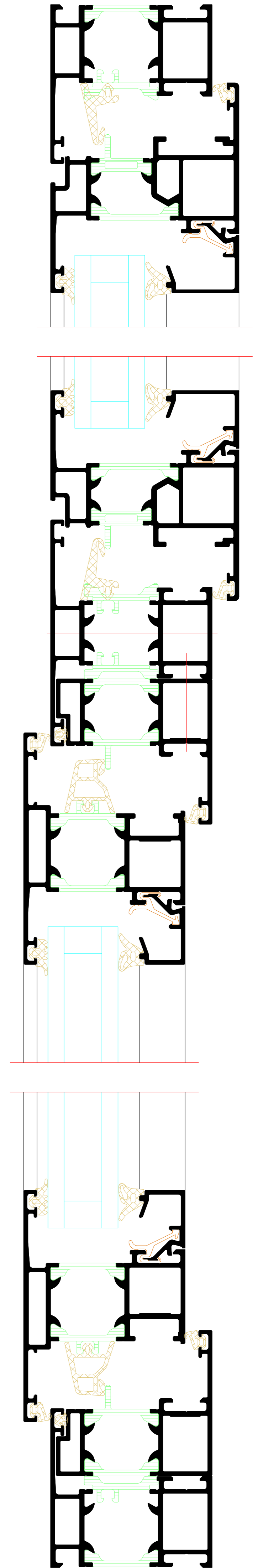
Klappfenster mit Oberlicht
 Top-hung window with toplight



A

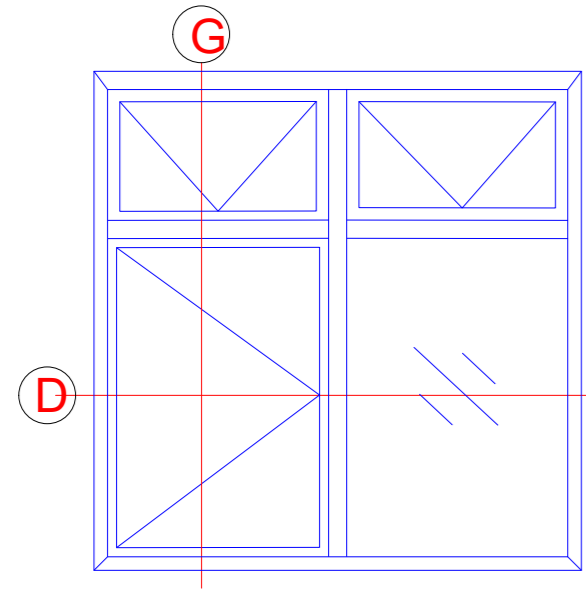


F

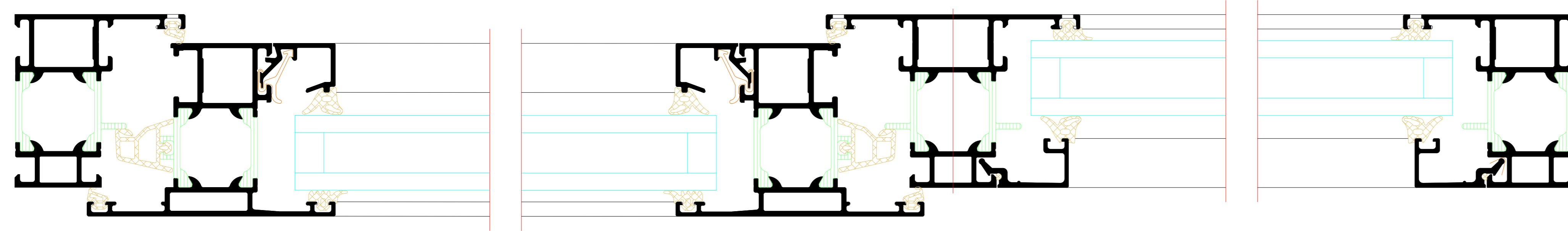


INDEX	DATE	ÄNDERUNG	GEZEICHNET	GEPRÜFT
INDEX	DATE	CHANGE	DESIGNED BY	CHECKED BY
PLANNING				
PLAN CONTENT				
Riva Elementschritte				
Riva Unit section details				
PROJECT	Fenster RIVA AWS 60 Außen öffnend			PROJECT NO.
PROJECT	Window RIVA AWS 60 outward opening			PROJECT NO.
ARCHITECT	CLIENT			
PLANNING	PLANNER			
BENEDICT + RIVA				BENEDICT + RIVA GmbH
				Röselstrasse 19
				04229 Leipzig, Germany
ANSPECHPARTNER	Mathias Probst			
CONTACT PERSON				
PLANNING	STATUS	PLANNING	SCALE	DESIGNED
PLANNING TYPE	STATUS	FORMAT	SCALE	CHECKED
		DRG.	1:20	BY
PLANNING				
DOCUMENT NUMBER				

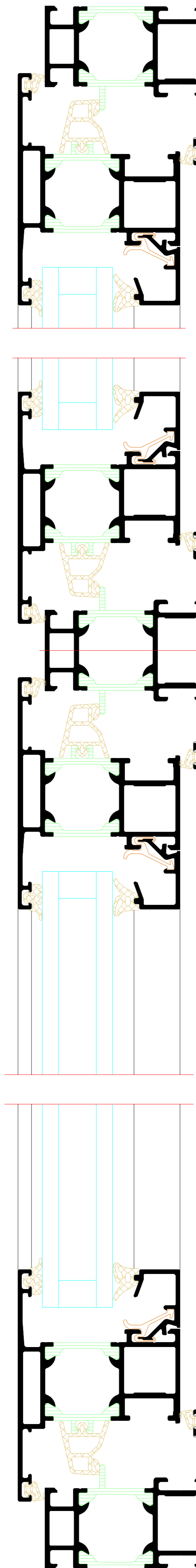
Einflügliges Fenster mit
Festfeld und Oberlichtern
Single-vent window with
fixed light and toplights



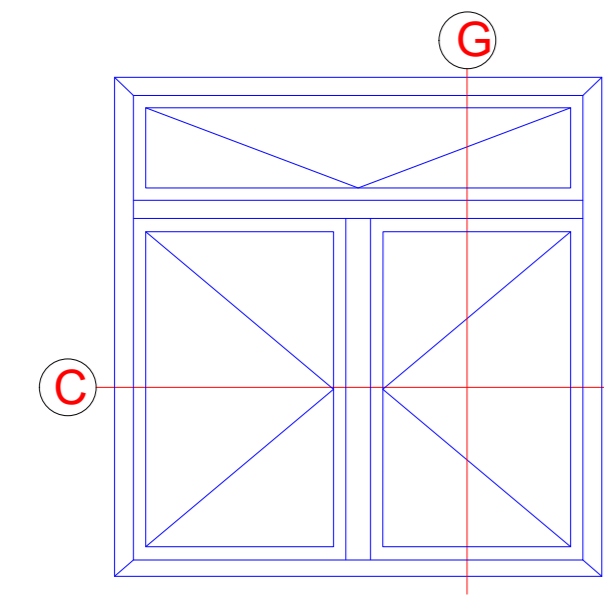
D



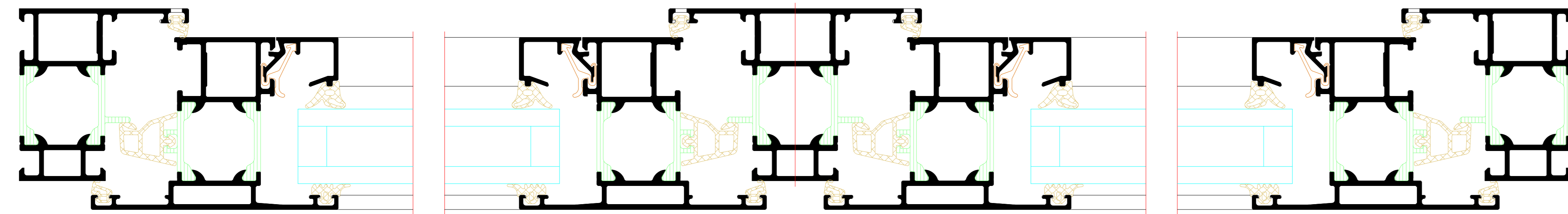
G



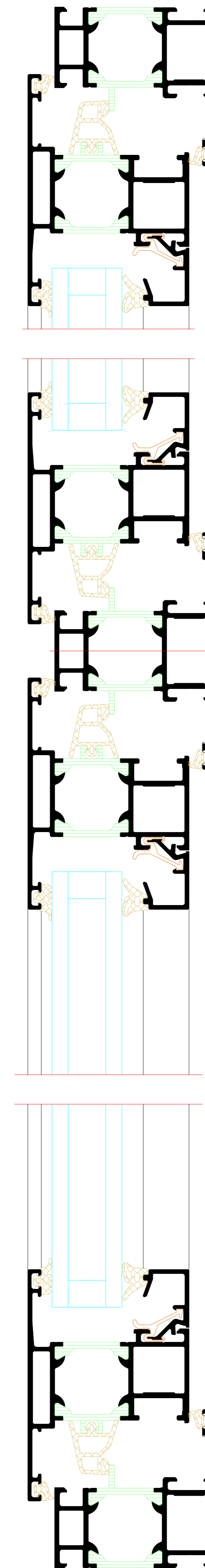
Zweiflügeliges Fenster mit Oberlicht
 Double-vent window with toplight



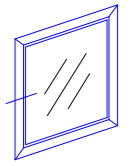
C



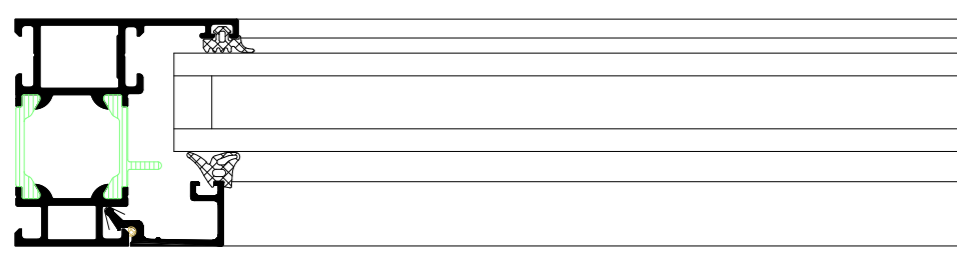
G



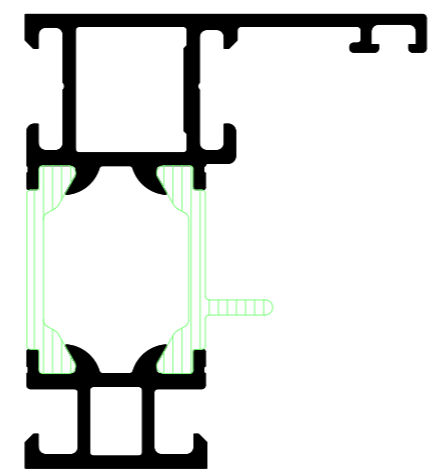
NO.	DATE	REVISION	REVISION	REVISION
001	01.10.2018	01		
002	01.10.2018	02		
003	01.10.2018	03		
004	01.10.2018	04		
005	01.10.2018	05		
006	01.10.2018	06		
007	01.10.2018	07		
008	01.10.2018	08		
009	01.10.2018	09		
010	01.10.2018	10		
011	01.10.2018	11		
012	01.10.2018	12		
013	01.10.2018	13		
014	01.10.2018	14		
015	01.10.2018	15		
016	01.10.2018	16		
017	01.10.2018	17		
018	01.10.2018	18		
019	01.10.2018	19		
020	01.10.2018	20		
021	01.10.2018	21		
022	01.10.2018	22		
023	01.10.2018	23		
024	01.10.2018	24		
025	01.10.2018	25		
026	01.10.2018	26		
027	01.10.2018	27		
028	01.10.2018	28		
029	01.10.2018	29		
030	01.10.2018	30		
031	01.10.2018	31		
032	01.10.2018	32		
033	01.10.2018	33		
034	01.10.2018	34		
035	01.10.2018	35		
036	01.10.2018	36		
037	01.10.2018	37		
038	01.10.2018	38		
039	01.10.2018	39		
040	01.10.2018	40		
041	01.10.2018	41		
042	01.10.2018	42		
043	01.10.2018	43		
044	01.10.2018	44		
045	01.10.2018	45		
046	01.10.2018	46		
047	01.10.2018	47		
048	01.10.2018	48		
049	01.10.2018	49		
050	01.10.2018	50		
051	01.10.2018	51		
052	01.10.2018	52		
053	01.10.2018	53		
054	01.10.2018	54		
055	01.10.2018	55		
056	01.10.2018	56		
057	01.10.2018	57		
058	01.10.2018	58		
059	01.10.2018	59		
060	01.10.2018	60		
061	01.10.2018	61		
062	01.10.2018	62		
063	01.10.2018	63		
064	01.10.2018	64		
065	01.10.2018	65		
066	01.10.2018	66		
067	01.10.2018	67		
068	01.10.2018	68		
069	01.10.2018	69		
070	01.10.2018	70		
071	01.10.2018	71		
072	01.10.2018	72		
073	01.10.2018	73		
074	01.10.2018	74		
075	01.10.2018	75		
076	01.10.2018	76		
077	01.10.2018	77		
078	01.10.2018	78		
079	01.10.2018	79		
080	01.10.2018	80		
081	01.10.2018	81		
082	01.10.2018	82		
083	01.10.2018	83		
084	01.10.2018	84		
085	01.10.2018	85		
086	01.10.2018	86		
087	01.10.2018	87		
088	01.10.2018	88		
089	01.10.2018	89		
090	01.10.2018	90		
091	01.10.2018	91		
092	01.10.2018	92		
093	01.10.2018	93		
094	01.10.2018	94		
095	01.10.2018	95		
096	01.10.2018	96		
097	01.10.2018	97		
098	01.10.2018	98		
099	01.10.2018	99		
100	01.10.2018	100		



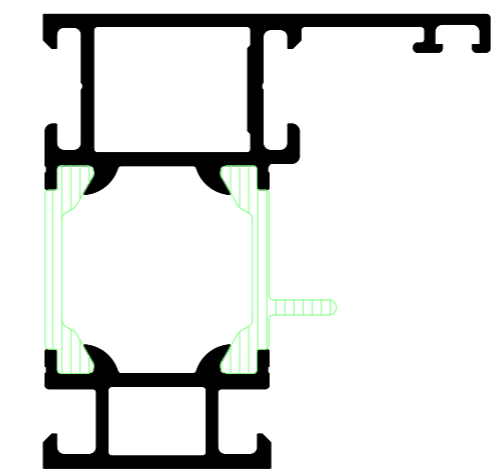
Blendrahmenprofil
Outer frame profile



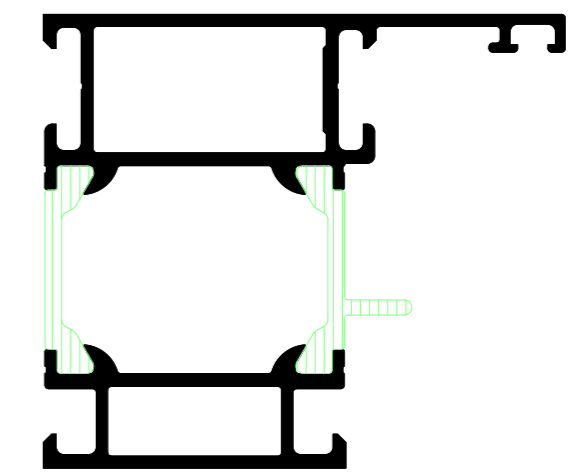
53



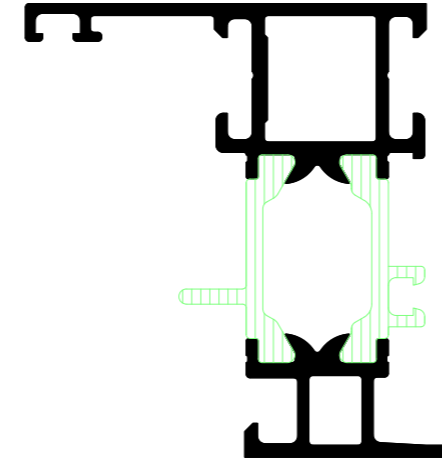
59



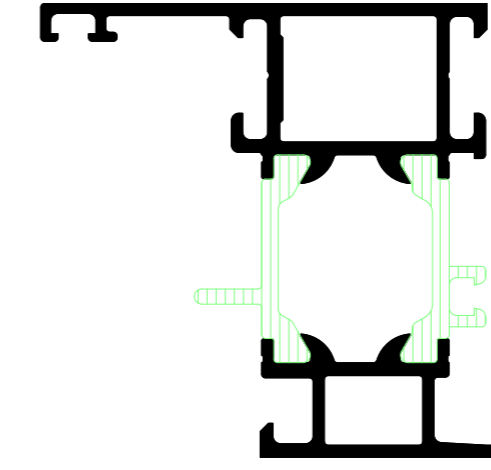
69



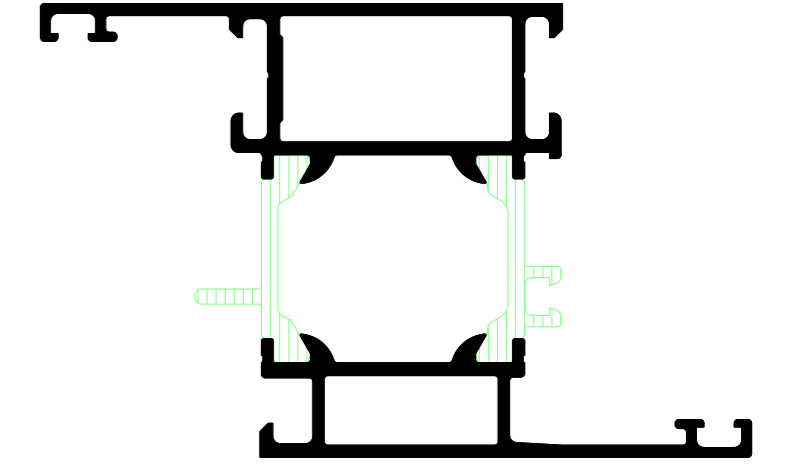
53



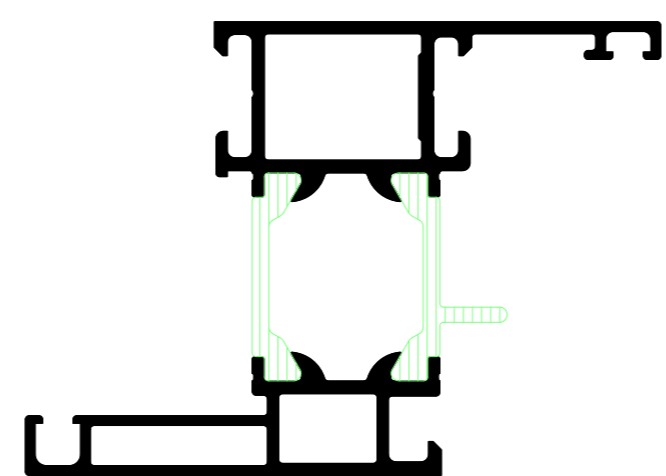
59



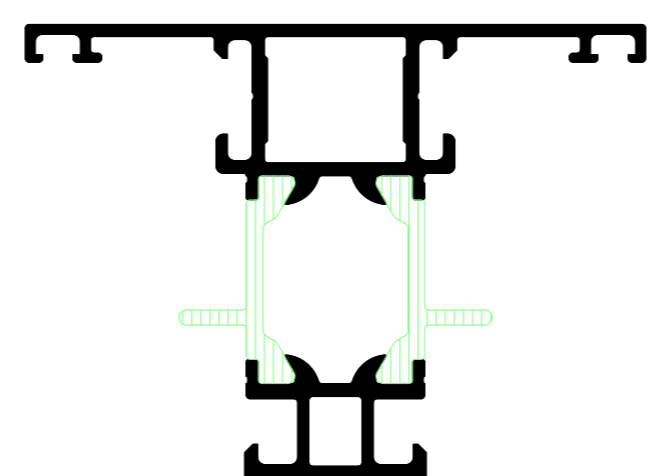
69



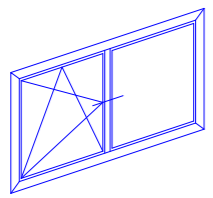
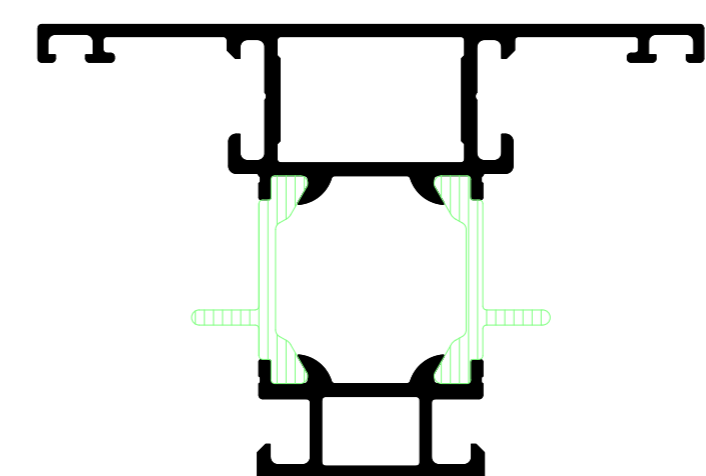
59



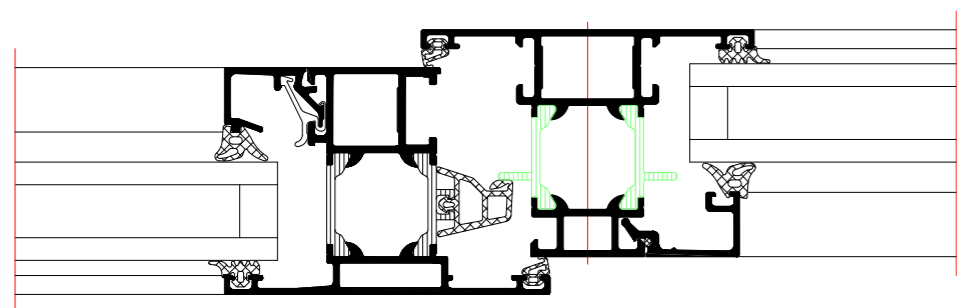
82



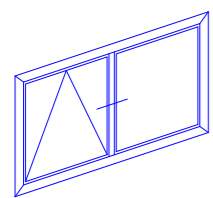
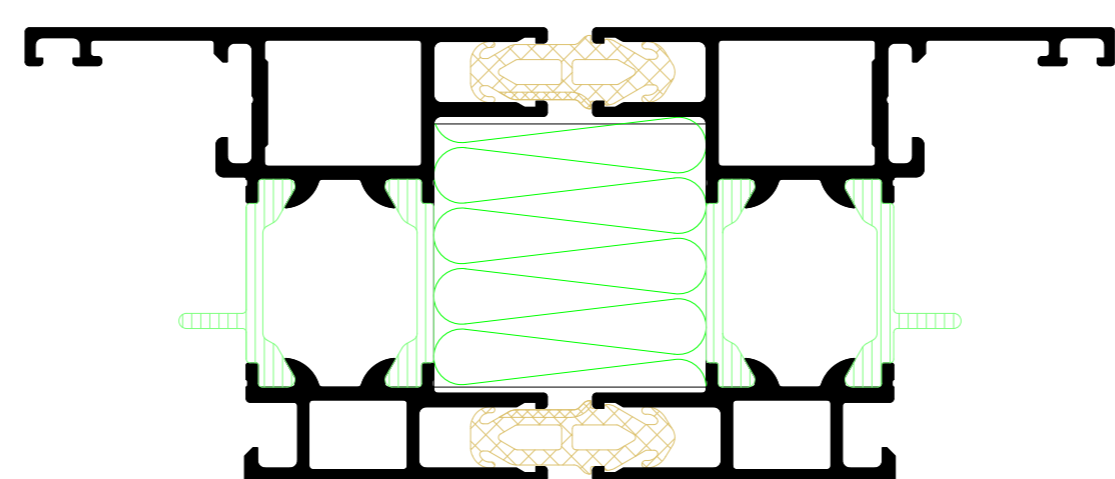
88



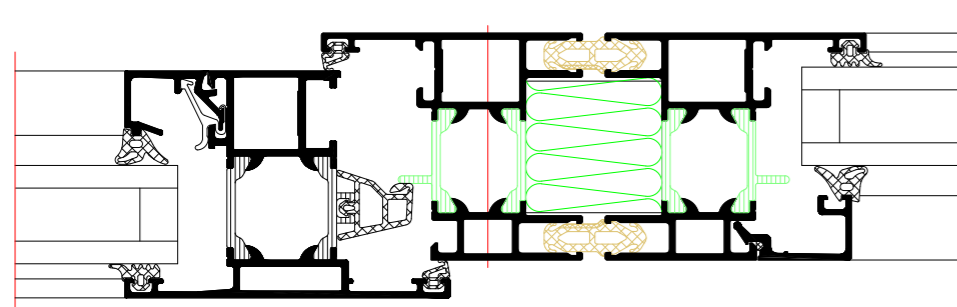
Riegel / Pfosten
Transom/mullion



144



Dehnungs- und Montagestoß
Expansion and assembly joint



INDEX	DATE	ÄNDERUNG	GEZEICHNET	GEPRÜFT
NO.	DATE	CHANGE	DESIGNED BY	CHECKED BY
PLANNING				
PLAN CORRECT				
PROJECT				PROJECT NO.
Riva Profilsysteme				PROJECT MK
Riva Profile systems				
Fenster RIVA AWS 60 Außen öffnend				
Window RIVA AWS 60 outward opening				
BAUHER / CLIENT				
PLANNING PARTNER				
BENEDICT + RIVA				
BENEDICT + RIVA GmbH				
Röselstrasse 13				
04229 Leipzig, Germany				
PLANNING TYPE	STATUS	PLANNING FORMAT	MASTAB / SCALE	GEZEICHNET / DESIGNED BY
		DWG		S.M.
PLANNING NUMBER	DOCUMENT NUMBER			

