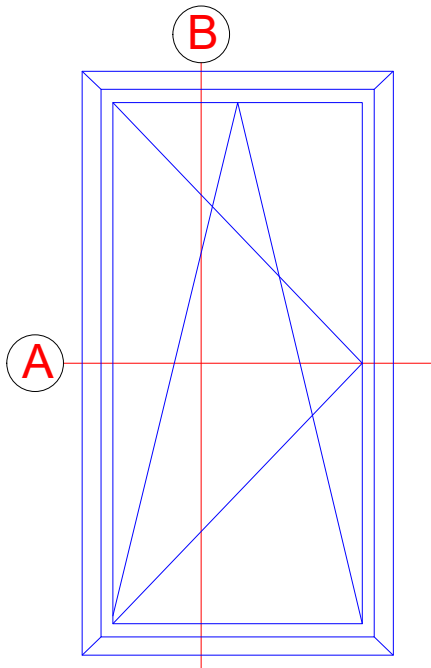


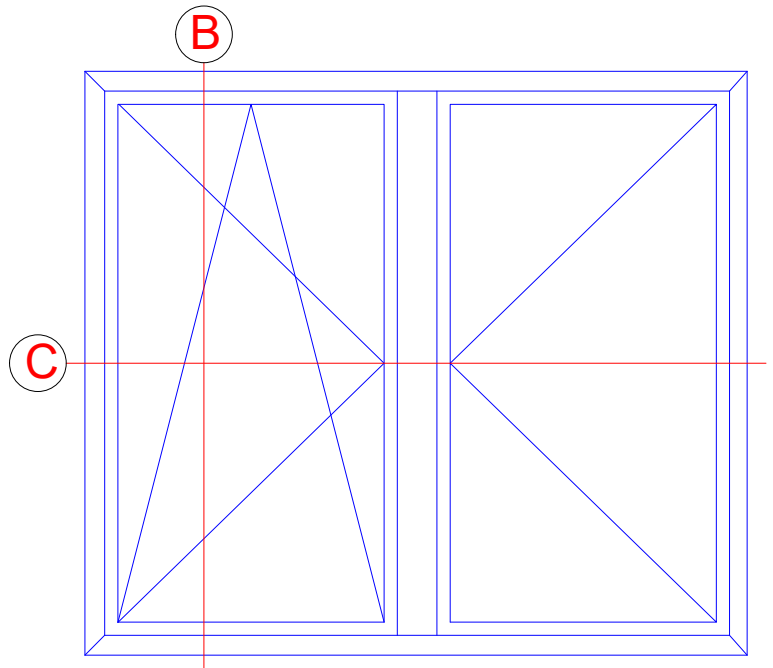
Einflügelige Fenstertür

Single-vent window door



Zweiflügelige Fenstertür mit Stulp

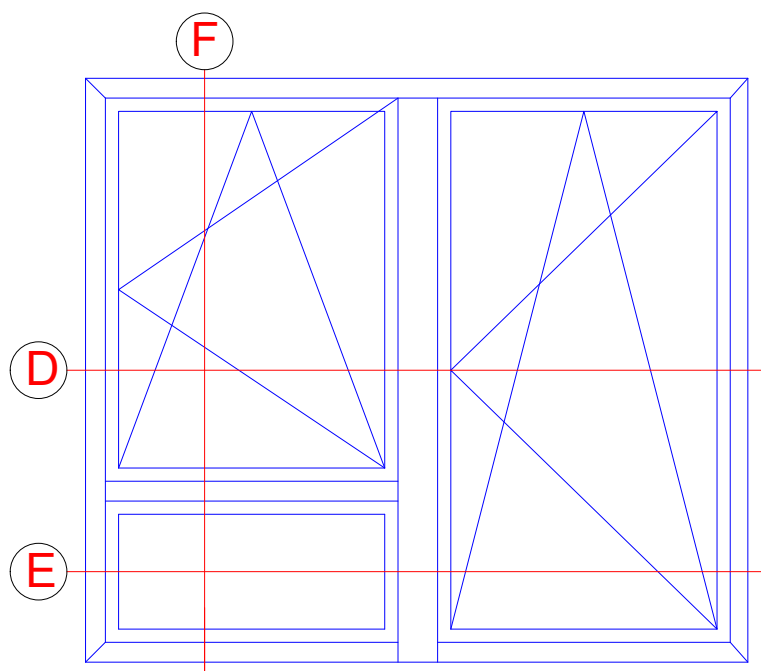
Double-vent window door with meeting stile



INDEX	DATUM	ÄNDERUNG	GEZEICHNET	GEPRÜFT
INDEX	DATE	CHANGE	DESIGNED BY	CHECKED BY
PLANINHALT PLAN CONTENT				DATUM DATE
Riva Elementbeispiele Riva Unit examples				
PROJEKT PROJECT				PROJEKT NR. PROJECT NR.
Fenster RIVA AWS 60 Barrierefrei Window RIVA AWS 60 easy access				
BAUHERR CLIENT				
-				
PLANVERFASSER PLANNER				
<b>BENEDICT + RIVA</b>			<b>BENEDICT + RIVA GmbH</b> Rödelstrasse 13 04229 Leipzig, Germany	
ANSPRECHPARTNER CONTACT PERSON		Matthias Anderle		
PLANART PLANNING TYPE	STATUS STATUS	PLANFORMAT FORMAT	MAßSTAB SCALE	GEZEICHNET DESIGNED BY
-	-	DIN A4	-	B.J.Ni
PLANNUMMER DOCUMENT NUMBER				
-				

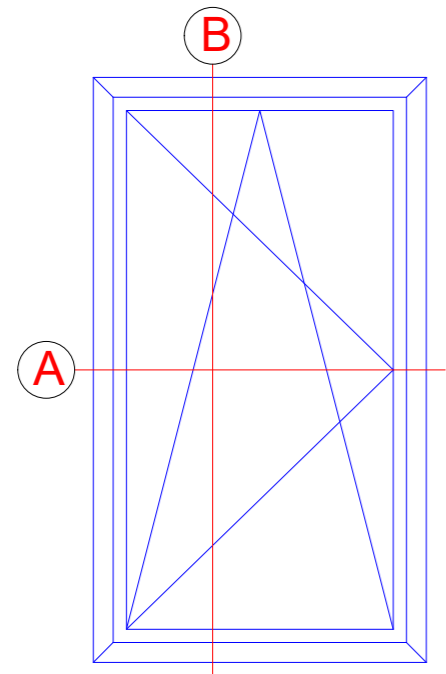
Zweiflügelige Fenstertür mit Unterlicht

Double-vent window door with bottom light



INDEX	DATUM	ÄNDERUNG	GEZEICHNET	GEPRÜFT
INDEX	DATE	CHANGE	DESIGNED BY	CHECKED BY
-	-	-	-	-
PLANINHALT PLAN CONTENT				DATUM DATE
Riva Elementbeispiele Riva Unit examples				
PROJEKT PROJECT				PROJEKT NR. PROJECT NR.
Fenster RIVA AWS 60 Barrierefrei Window RIVA AWS 60 easy access				
BAUHERR CLIENT				
-				
PLANVERFASSER PLANNER				
<b>BENEDICT + RIVA</b>			<b>BENEDICT + RIVA GmbH</b> Rödelstrasse 13 04229 Leipzig, Germany	
ANSPRECHPARTNER CONTACT PERSON		Matthias Anderle		
PLANART PLANNING TYPE	STATUS STATUS	PLANFORMAT FORMAT	MAßSTAB SCALE	GEZEICHNET DESIGNED BY
-	-	DIN A4	-	B.J.Ni
PLANNUMMER DOCUMENT NUMBER				
-				

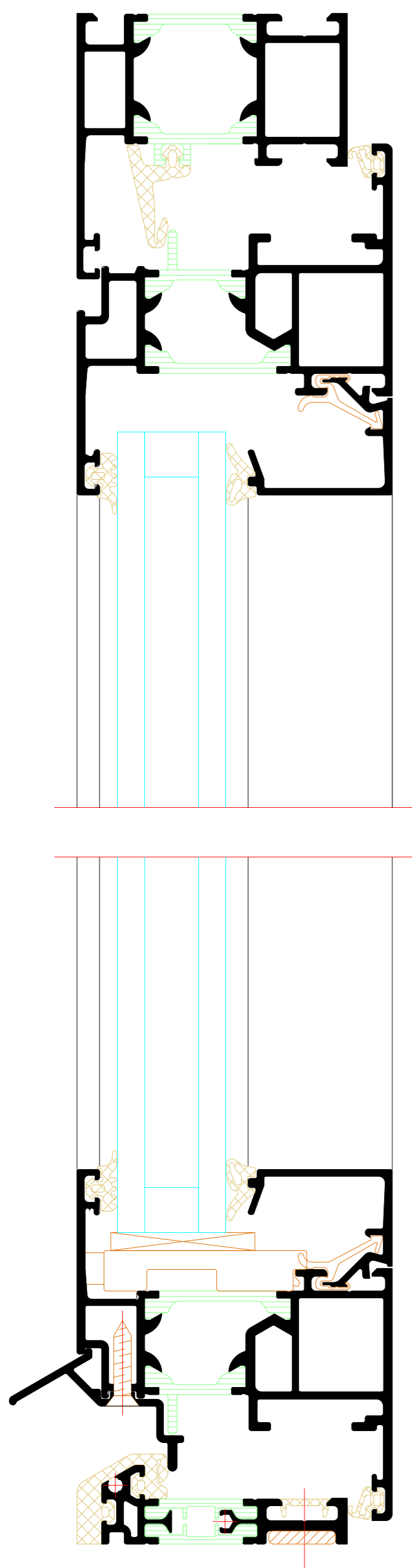
Einflügelige Fenstertür  
Single-vent window door



A

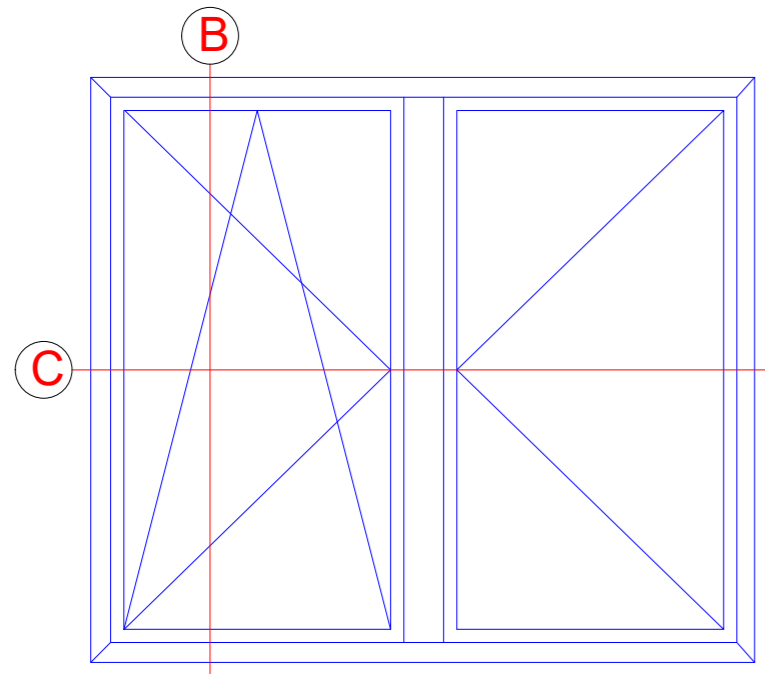


B

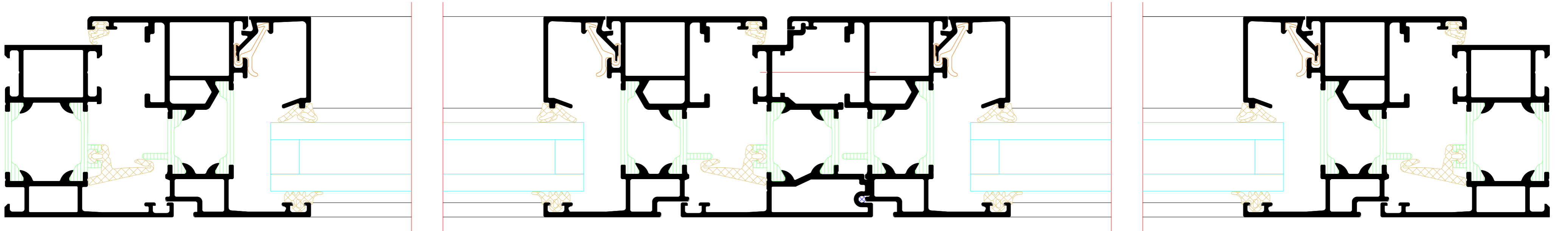


INDEX	DATE	ÄNDERUNG	GEZEICHNET	GEPRÜFT
INDEX	DATE	CHANGE	DESIGNED BY	CHECKED BY
PLANNRZGL				
PLAN CONTENT				DATE
Riva Elementenschnitte				
Riva Unit section details				
PROJECT	Fenster RIVA AWS 60 Barrierefrei			PROJECT NR.
PROJECT	Window RIVA AWS 60 easy access			PROJECT NR.
BAUHER	CLIENT			
PLANVERFASSER	PLANNER			
BENEDICT + RIVA		BENEDICT + RIVA GmbH Röselstrasse 19 04229 Leipzig, Germany		
ANSPRECHPARTNER	MAIN CONTACT PERSON			
PLANART	STATUS	PLANSYSTEM	MASSE/AB	GEZEICHNET
PLANNING TYPE	STATUS	FORMAT	SCALE	DESIGNED BY
PLANNRZGL		DRG-NR.		DATE
PLANNRZGL	DOCUMENT NUMBER			

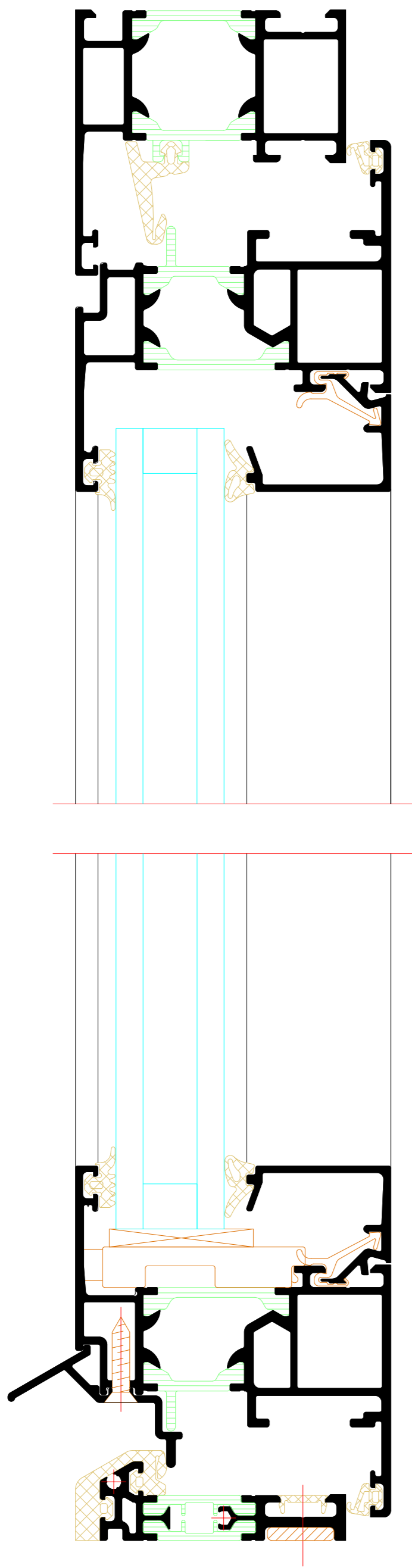
Zweiflügelige Fenstertür mit Stulp  
 Double-vent window door with meeting stile



C



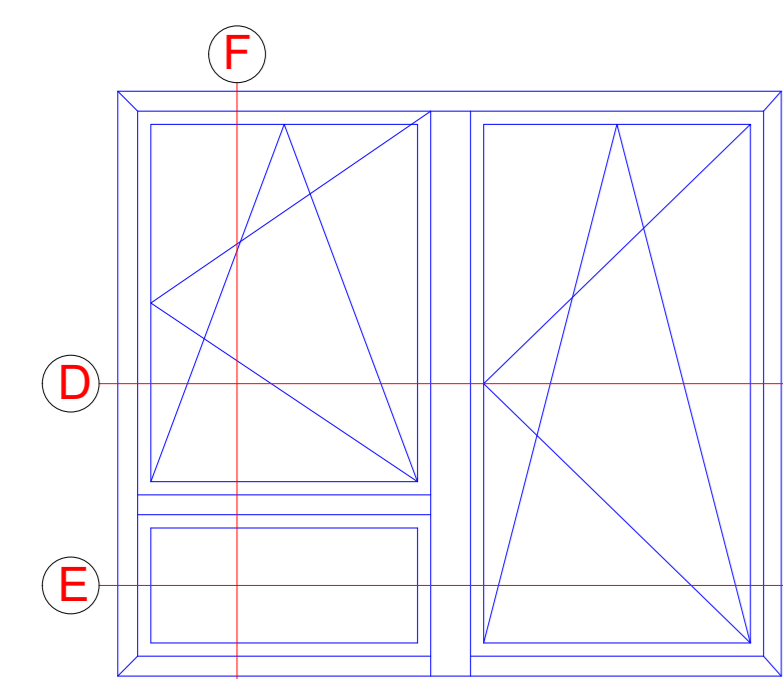
B



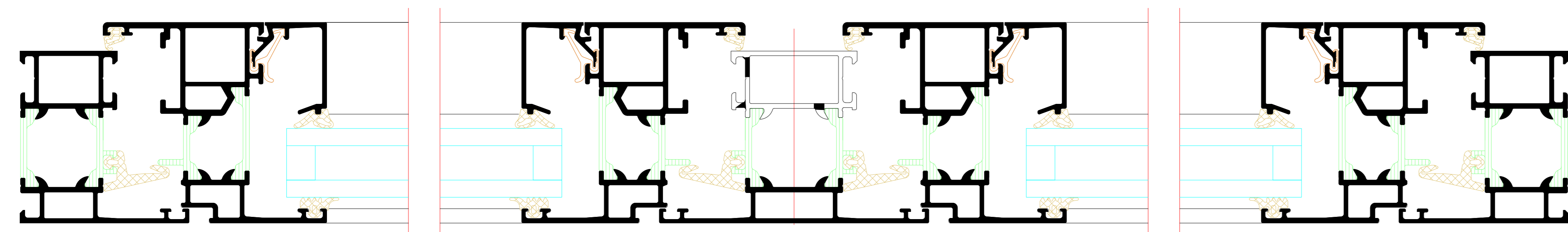
**BENEDICT**  
**+ RIVA**

INDEX	DATE	ÄNDERUNG	GEZEICHNET	GEPRÜFT
INDEX	DATE	CHANGE	DESIGNED	CHECKED BY
PLANNING				
PLAN OBJECT				
Riva Elementschritte				
Riva Unit section details				
PROJECT				PROJECT NR.
Fenster RIVA AWS 60 Barrierefrei				
Window RIVA AWS 60 easy access				
BAUHER				PROJECT NR.
CLIENT				
PLANNING				
PLANNING				
CONTACT PERSON				
PLANNING				
PLANNING TYPE				
STATUS				
PLANNING				
FORMAT				
SCALE				
DESIGNED				
CHECKED BY				
PLANNING				
DOCUMENT NUMBER				

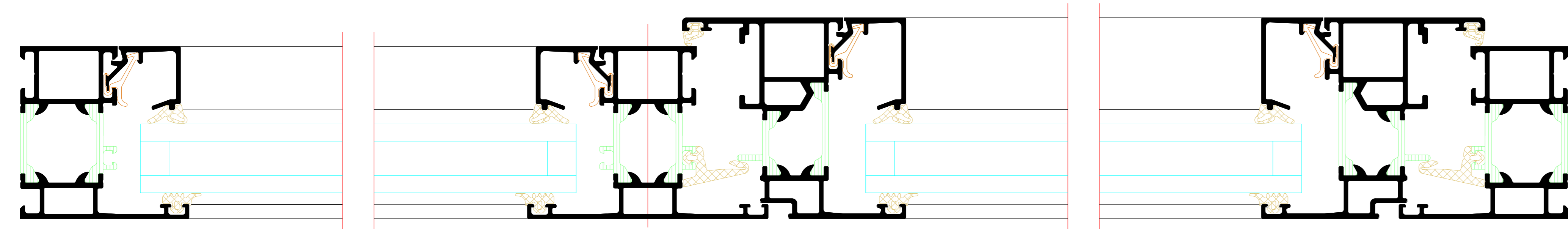
Zweiflügelige Fenstertür mit Unterlicht  
 Double-vent window door with bottom light



D



E



F

