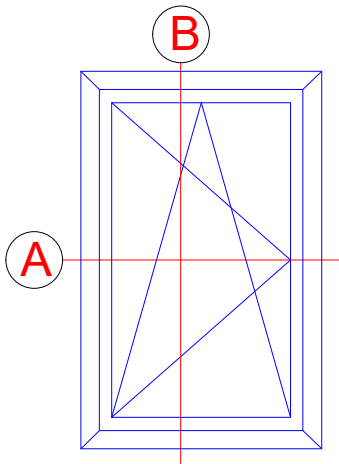


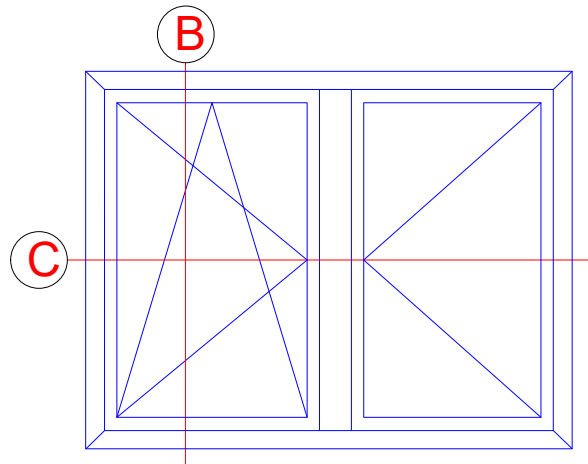
Einflügeliges Fenster

Single-vent window



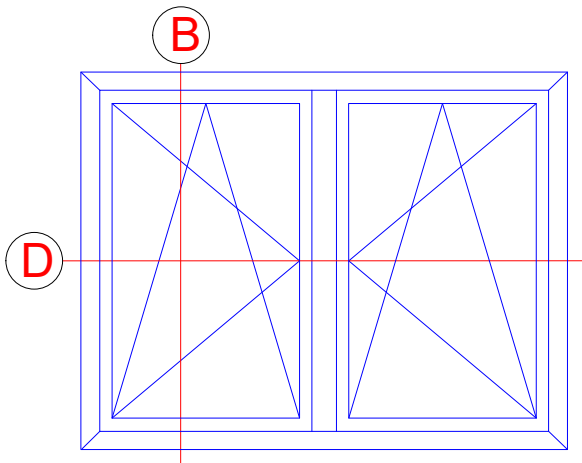
Stulpfenster

Double-vent window



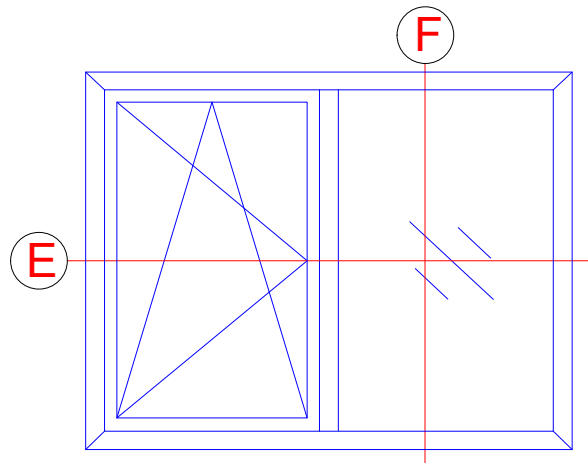
Zweiflügeliges Fenster

Double-vent window



Einflügeliges Fenster mit Festfeld

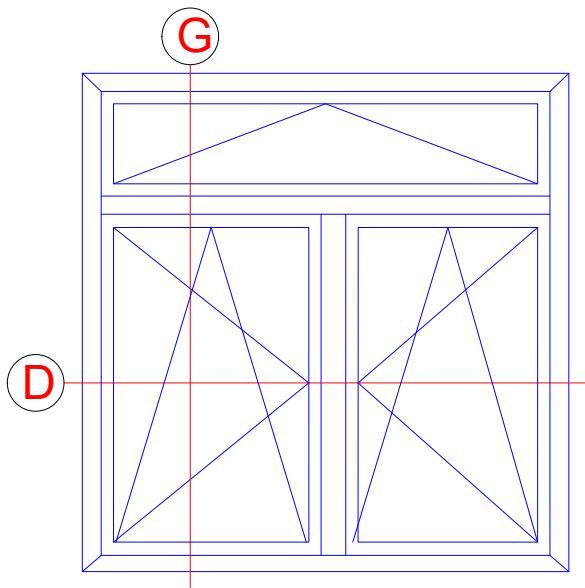
Single-vent window with fixed light



INDEX	DATUM	ÄNDERUNG	GEZEICHNET	GEPRÜFT
INDEX	DATE	CHANGE	DESIGNED BY	CHECKED BY
PLANINHALT PLAN CONTENT				DATUM DATE
Riva Elementbeispiele Riva Unit examples				
PROJEKT PROJECT				PROJEKT NR. PROJECT NR.
Fenster RIVA AWS 60 Innen öffnend Window RIVA AWS 60 inward opening				
BAUHERR CLIENT				
-				
PLANVERFASSER PLANNER				
BENEDICT + RIVA			BENEDICT + RIVA GmbH Rödelstrasse 13 04229 Leipzig, Germany	
ANSPRECHPARTNER CONTACT PERSON		Matthias Anderle		
PLANART PLANNING TYPE	STATUS STATUS	PLANFORMAT FORMAT	MAßSTAB SCALE	GEZEICHNET DESIGNED BY
-	-	DIN A4	-	B.J.Ni
PLANNUMMER DOCUMENT NUMBER				
-				

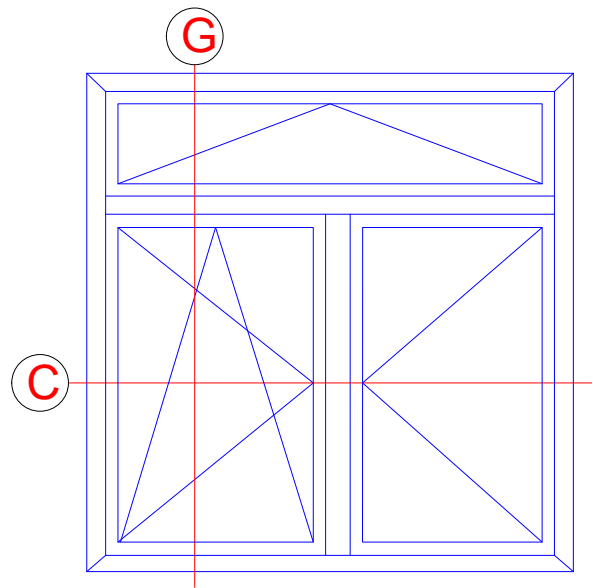
Zweiflügeliges Fenster mit Oberlicht

Double-vent window with toplight



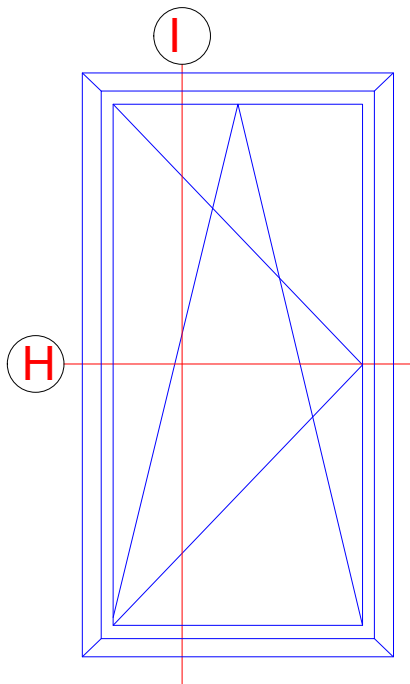
Stulpfenster mit Oberlicht

Double-vent window with toplight



Fenstertür

Window door



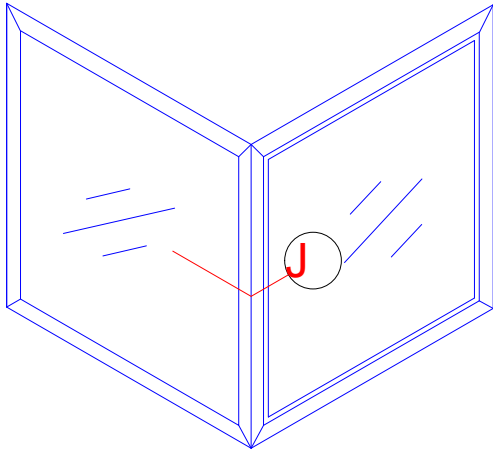
Einsatzelemente sind in Fassadensysteme zu finden

Insert units can be found in façade systems

INDEX	DATUM	ÄNDERUNG	GEZEICHNET	GEPRÜFT
INDEX	DATE	CHANGE	DESIGNED BY	CHECKED BY
PLANINHALT PLAN CONTENT				DATUM DATE
Riva Elementbeispiele Riva Unit examples				
PROJEKT PROJECT				PROJEKT NR. PROJECT NR.
Fenster RIVA AWS 60 Innen öffnend Window RIVA AWS 60 inward opening				
BAUHERR CLIENT				
-				
PLANVERFASSER PLANNER				
BENEDICT + RIVA			BENEDICT + RIVA GmbH Rödelstrasse 13 04229 Leipzig, Germany	
ANSPRECHPARTNER CONTACT PERSON		Matthias Anderle		
PLANART PLANNING TYPE	STATUS STATUS	PLANFORMAT FORMAT	MAßSTAB SCALE	GEZEICHNET DESIGNED BY
-	-	DIN A4	-	B.J.Ni
GEPRÜFT CHECKED BY				
M.A.				
PLANNUMMER DOCUMENT NUMBER				
-				

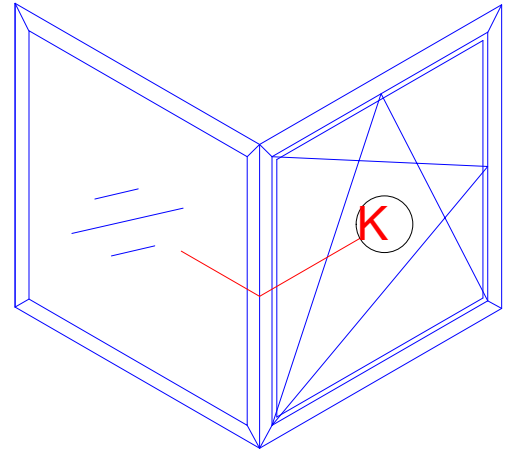
Außenecke 90°

90° outer corner



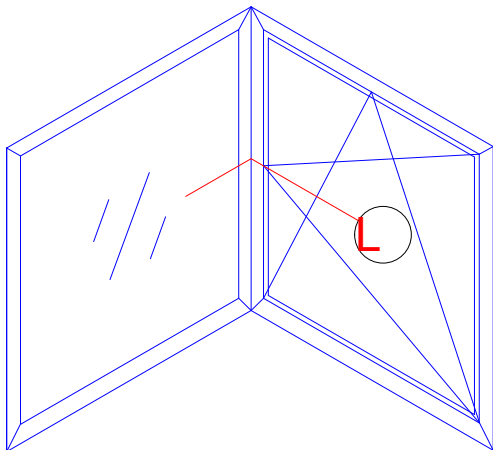
Außenecke mit Öffnungselement

Outer corner with opening unit



Innenecke mit Öffnungselement

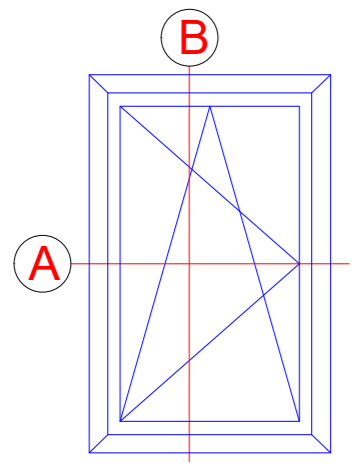
Inner corner with opening unit



-	-	-	-	-	-
INDEX	DATUM	ÄNDERUNG	GEZEICHNET	GEPRÜFT	
INDEX	DATE	CHANGE	DESIGNED BY	CHECKED BY	
PLANINHALT				DATUM	
PLAN CONTENT				DATE	
Riva Elementbeispiele					
Riva Unit examples					
PROJEKT				PROJEKT NR.	
PROJECT				PROJECT NR.	
Fenster RIVA AWS 60 Innen öffnend					
Window RIVA AWS 60 inward opening					
BAUHERR					
CLIENT					
-					
PLANVERFASSER					
PLANNER					
BENEDICT + RIVA			BENEDICT + RIVA GmbH		
			Rüdelstrasse 13		
			04229 Leipzig, Germany		
ANSPRECHPARTNER		Matthias Anderle			
CONTACT PERSON					
PLANART	STATUS	PLANFORMAT	MAßSTAB	GEZEICHNET	GEPRÜFT
PLANNING TYPE	STATUS	FORMAT	SCALE	DESIGNED BY	CHECKED BY
-	-	DIN A4	-	B.J.Ni	M.A.
PLANNUMMER					
DOCUMENT NUMBER					
-					

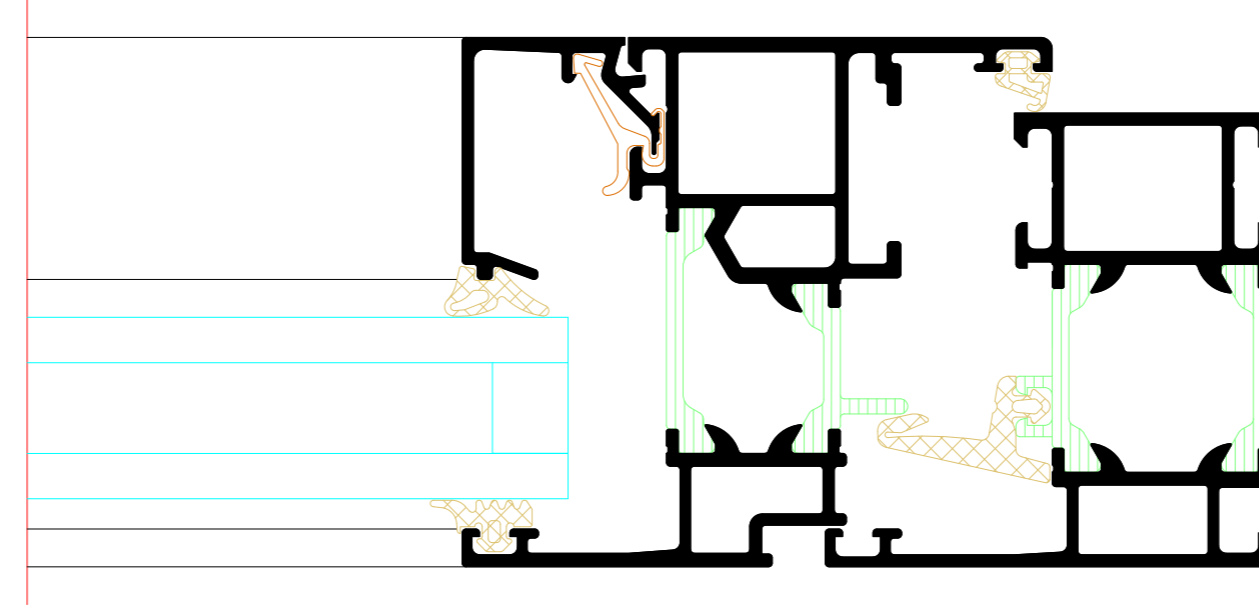
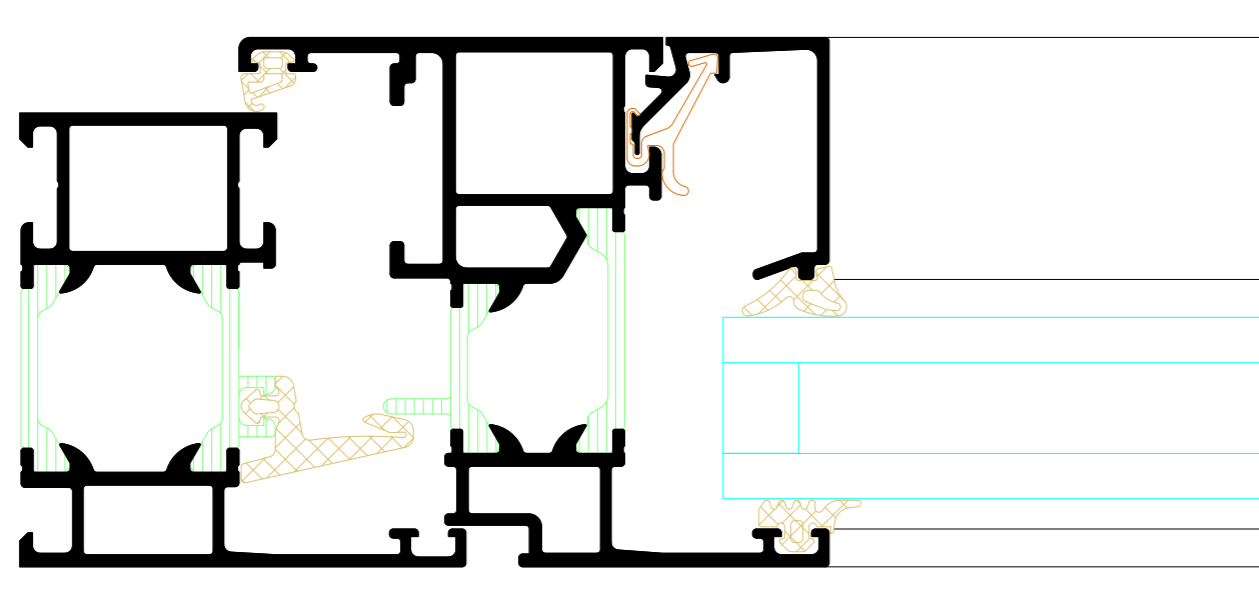


Einfügeliges Fenster
Single-vent window

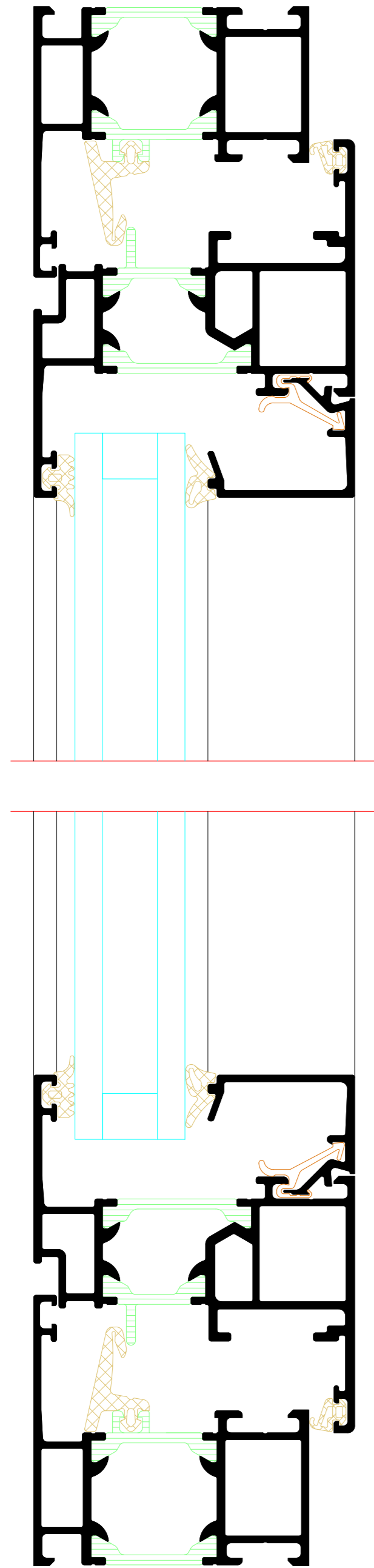


INDEX	DATE	ÄNDERUNG	DESIGNET	GEPRÜFT
INDEX	DATE	CHANGE	DESIGNED BY	CHECKED BY
PLANNING PLAN CONTENT				
Riva Elementschnitte Riva Unit section details				
PROJECT PROJECT				DATE DATE
Riva Fenster AWS 60 Innen öffnend Riva Window AWS 60 inward opening				PROJECT NR PROJECT NR
BAUHER CLIENT				
PLANVERFASSER PLANNER				
LOGO		BENEDICT + RIVA GmbH Rodelstrasse 13, 04229 Leipzig, Germany		
ANSPRECHPARTNER CONTACT PERSON				
MATTHIAS ANDRIS				
PLANNING	STATUS	PLANNING	SCALE	DESIGNED
PLANNING TYPE	STATUS	FORMAT	SCALE	DESIGNED BY
		DRG. NO.		BY
PLANNING NUMBER DOCUMENT NUMBER				

A

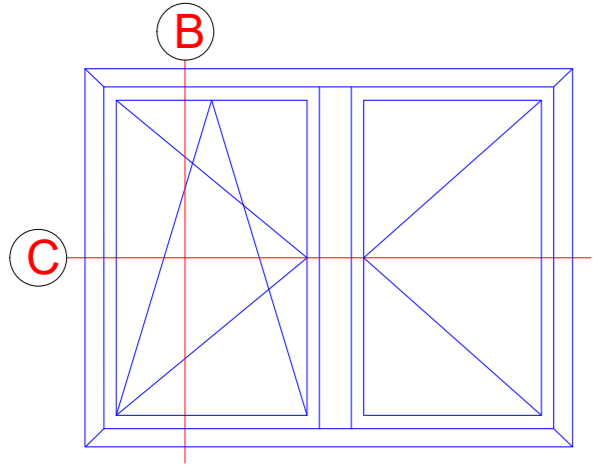


B

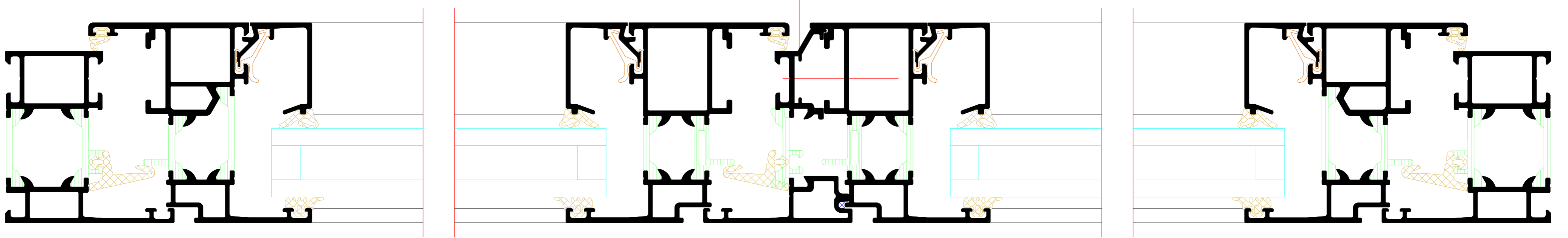


INDEX	DATE	ÄNDERUNG	DESIGNET	GEPRÜFT
INDEX	DATE	CHANGE	DESIGNED BY	CHECKED BY
PLANNING PLAN CONTENT				
Riva Elementschnitte Riva Unit section details				
PROJECT PROJECT				DATE DATE
Fenster RIVA AWS 60 Innen öffnend Window RIVA AWS 60 inward opening				PROJECT NR PROJECT NR
BAUHER CLIENT				
PLANVERFASSER PLANNER				
LOGO		BENEDICT + RIVA GmbH Rodelstrasse 13 04229 Leipzig, Germany		
ANSPRECHPARTNER CONTACT PERSON				
MATTHIAS ANDRIS				
PLANNING	STATUS	PLANNING	SCALE	DESIGNED
PLANNING TYPE	STATUS	FORMAT	SCALE	DESIGNED BY
		DRG. NO.		BY
PLANNING NUMBER DOCUMENT NUMBER				

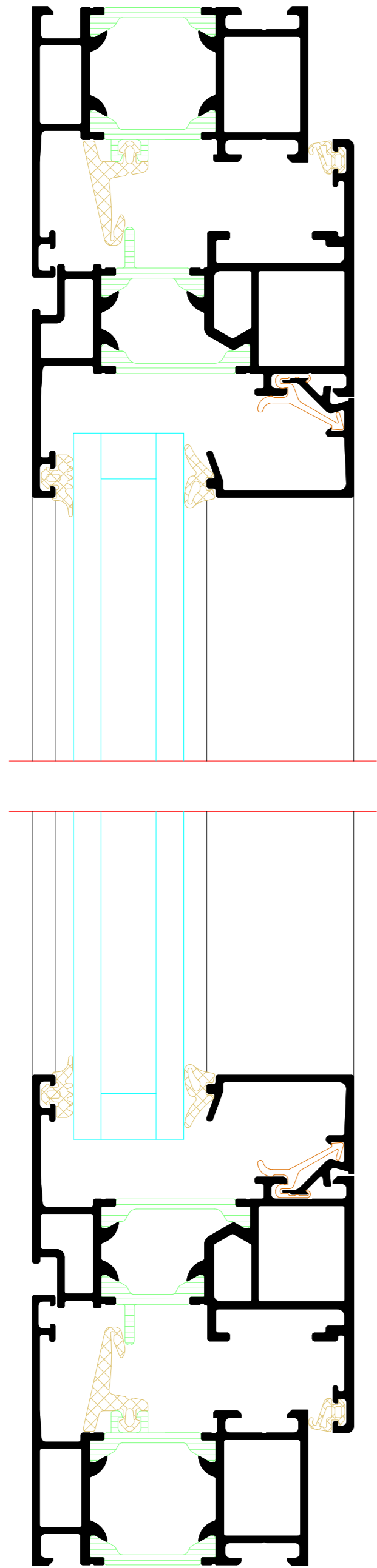
Stulpfenster
Double-vent window



C

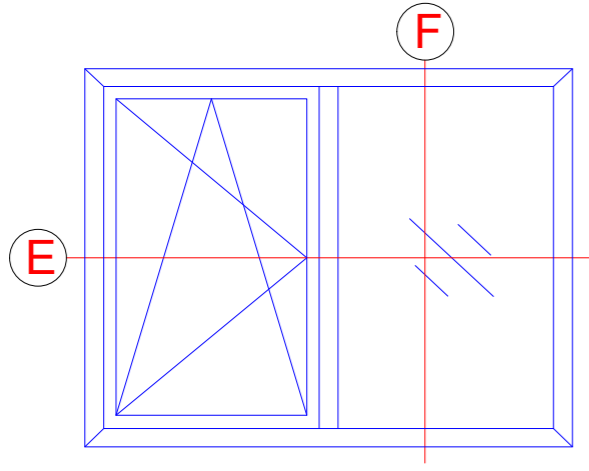


B

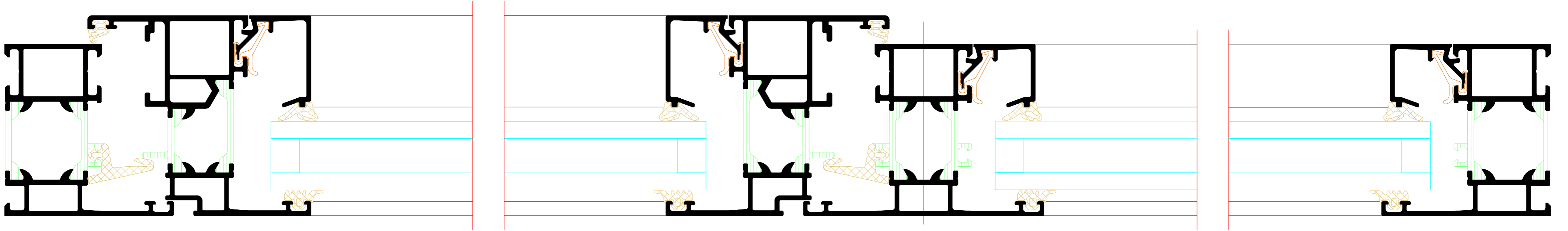


INDEX	DATE	ÄNDERUNG	GEZEICHNET	GEPRÜFT
INDEX	DATE	CHANGE	DESIGNED BY	CHECKED BY
PLANNING				
PLAN CONTENT				
Riva Elementschritte				
Riva Unit section details				
PROJECT				PROJECT NR.
PROJECT				PROJECT NR.
Fenster RIVA AWS 60 Innen öffnend				
Window RIVA AWS 60 inward opening				
BAUHER				
CLIENT				
PLANNING				
PLANNING				
BENEDICT + RIVA		BENEDICT + RIVA GmbH		
		Rödelstrasse 15		
		04320 Leipzig, Germany		
ANSCHREIBPARTNER				
CONTACT PERSON				
PLANNING				
PLANNING TYPE				
STATUS				
PLANNING				
FORMAT				
SCALE				
DESIGNED				
BY				
CHECKED				
BY				
PLANNING				
DOCUMENT NUMBER				

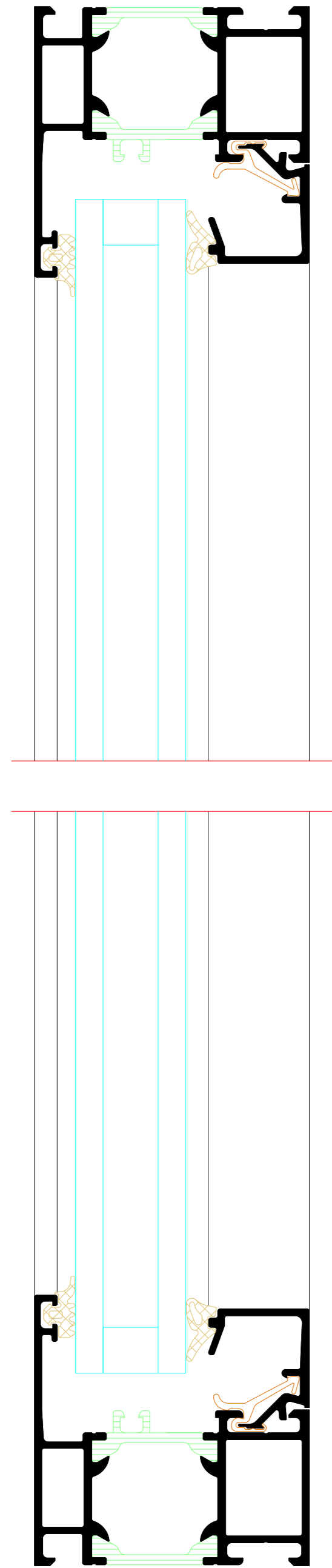
Einflügliges Fenster mit Festfeld
 Single-vent window with fixed light



E

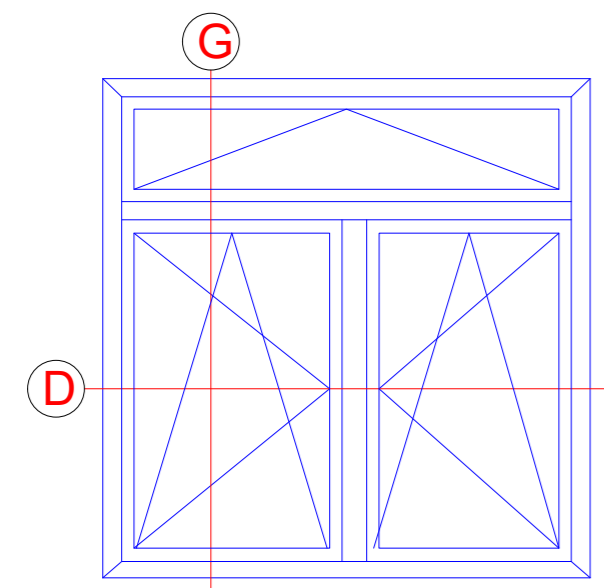


F

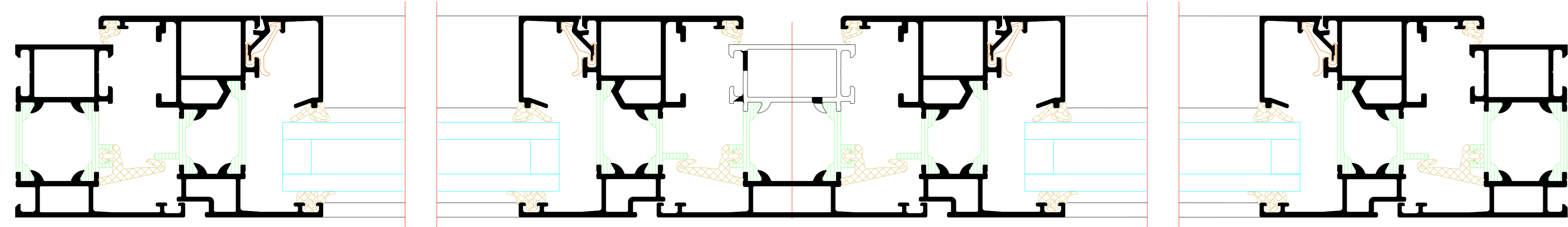


INDEX	DATE	ÄNDERUNG	GEZEICHNET	GEPRÜFT
INDEX	DATE	CHANGE	DESIGNED BY	CHECKED BY
PLANWALZ				
PLAN-CONTENT				
Riva Elementschritte				
Riva Unit section details				
PROJECT	Fenster RIVA AWS 60 Innen offhend			PROJECT NO.
PROJECT	Window RIVA AWS 60 inward opening			PROJECT NO.
BAUHER				
CLIENT				
PLAUFRAUßER				
PLANNER				
BENEDICT + RIVA				BENEDICT + RIVA GmbH
				Röselstrasse 19
				04229 Leipzig, Germany
ANSPECHPARTNER	Matthias Anshin			
CONTACT PERSON				
PLANART	STATUS	PLANFORMAT	MAßSTAB	GEZEICHNET
PLANNING TYPE	STATUS	FORMAT	SCALE	DESIGNED BY
		DWG		DATE
PLANUMBER				GEPRÜFT
DOCUMENT NUMBER				CHECKED BY
				DATE

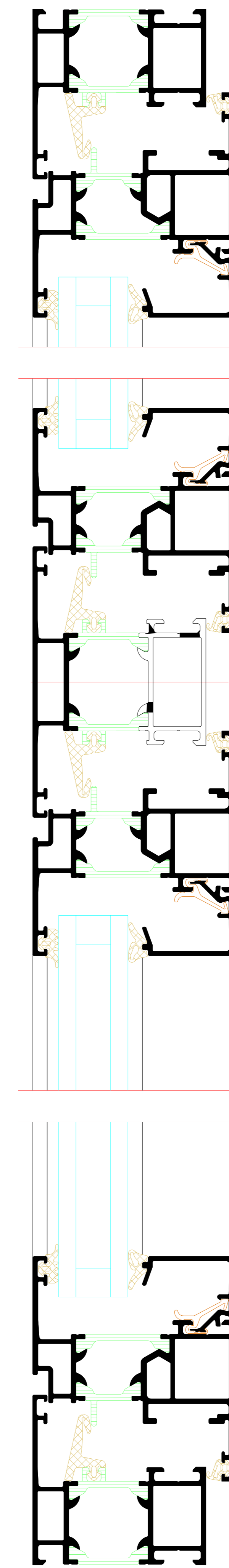
Zweiflügeliges Fenster mit Oberlicht
 Double-vent window with toplight



D

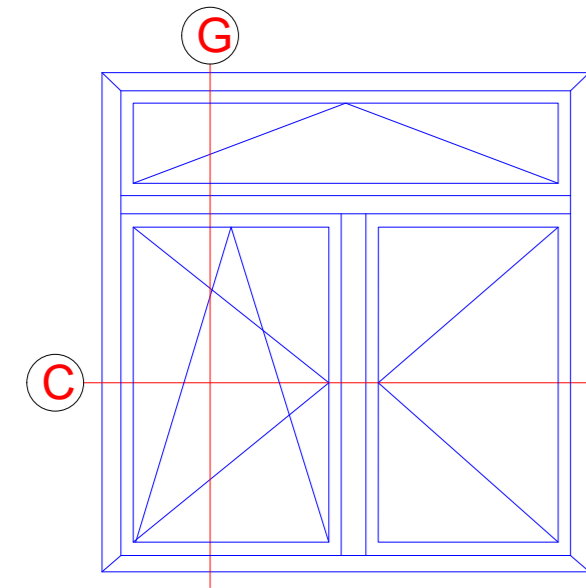


G

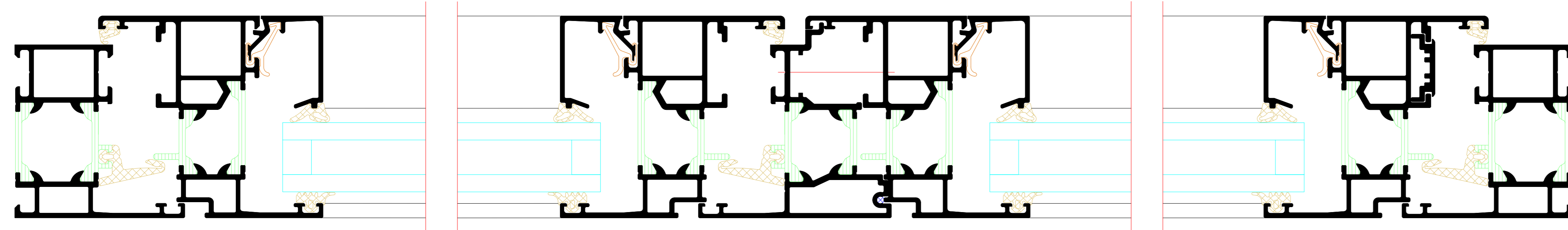


NO.	DATE	REVISION	REVISION	REVISION
001	01.10.2018	01	01	01
002	01.10.2018	02	02	02
003	01.10.2018	03	03	03
004	01.10.2018	04	04	04
005	01.10.2018	05	05	05
006	01.10.2018	06	06	06
007	01.10.2018	07	07	07
008	01.10.2018	08	08	08
009	01.10.2018	09	09	09
010	01.10.2018	10	10	10
011	01.10.2018	11	11	11
012	01.10.2018	12	12	12
013	01.10.2018	13	13	13
014	01.10.2018	14	14	14
015	01.10.2018	15	15	15
016	01.10.2018	16	16	16
017	01.10.2018	17	17	17
018	01.10.2018	18	18	18
019	01.10.2018	19	19	19
020	01.10.2018	20	20	20
021	01.10.2018	21	21	21
022	01.10.2018	22	22	22
023	01.10.2018	23	23	23
024	01.10.2018	24	24	24
025	01.10.2018	25	25	25
026	01.10.2018	26	26	26
027	01.10.2018	27	27	27
028	01.10.2018	28	28	28
029	01.10.2018	29	29	29
030	01.10.2018	30	30	30
031	01.10.2018	31	31	31
032	01.10.2018	32	32	32
033	01.10.2018	33	33	33
034	01.10.2018	34	34	34
035	01.10.2018	35	35	35
036	01.10.2018	36	36	36
037	01.10.2018	37	37	37
038	01.10.2018	38	38	38
039	01.10.2018	39	39	39
040	01.10.2018	40	40	40
041	01.10.2018	41	41	41
042	01.10.2018	42	42	42
043	01.10.2018	43	43	43
044	01.10.2018	44	44	44
045	01.10.2018	45	45	45
046	01.10.2018	46	46	46
047	01.10.2018	47	47	47
048	01.10.2018	48	48	48
049	01.10.2018	49	49	49
050	01.10.2018	50	50	50
051	01.10.2018	51	51	51
052	01.10.2018	52	52	52
053	01.10.2018	53	53	53
054	01.10.2018	54	54	54
055	01.10.2018	55	55	55
056	01.10.2018	56	56	56
057	01.10.2018	57	57	57
058	01.10.2018	58	58	58
059	01.10.2018	59	59	59
060	01.10.2018	60	60	60
061	01.10.2018	61	61	61
062	01.10.2018	62	62	62
063	01.10.2018	63	63	63
064	01.10.2018	64	64	64
065	01.10.2018	65	65	65
066	01.10.2018	66	66	66
067	01.10.2018	67	67	67
068	01.10.2018	68	68	68
069	01.10.2018	69	69	69
070	01.10.2018	70	70	70
071	01.10.2018	71	71	71
072	01.10.2018	72	72	72
073	01.10.2018	73	73	73
074	01.10.2018	74	74	74
075	01.10.2018	75	75	75
076	01.10.2018	76	76	76
077	01.10.2018	77	77	77
078	01.10.2018	78	78	78
079	01.10.2018	79	79	79
080	01.10.2018	80	80	80
081	01.10.2018	81	81	81
082	01.10.2018	82	82	82
083	01.10.2018	83	83	83
084	01.10.2018	84	84	84
085	01.10.2018	85	85	85
086	01.10.2018	86	86	86
087	01.10.2018	87	87	87
088	01.10.2018	88	88	88
089	01.10.2018	89	89	89
090	01.10.2018	90	90	90
091	01.10.2018	91	91	91
092	01.10.2018	92	92	92
093	01.10.2018	93	93	93
094	01.10.2018	94	94	94
095	01.10.2018	95	95	95
096	01.10.2018	96	96	96
097	01.10.2018	97	97	97
098	01.10.2018	98	98	98
099	01.10.2018	99	99	99
100	01.10.2018	100	100	100

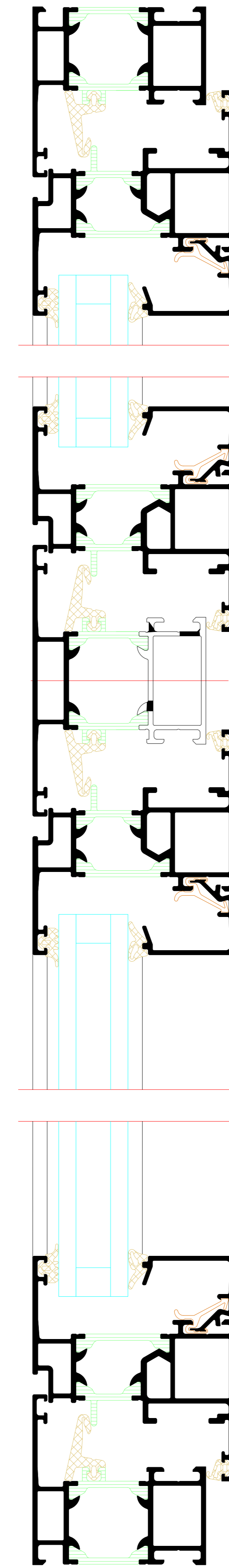
Stulpfenster mit Oberlicht
 Double-vent window with toplight



C

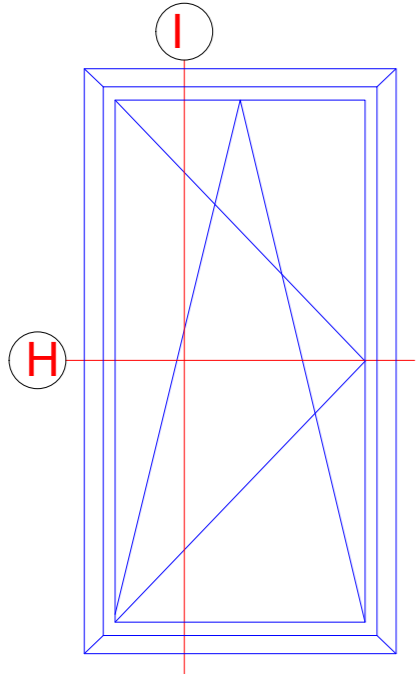


G

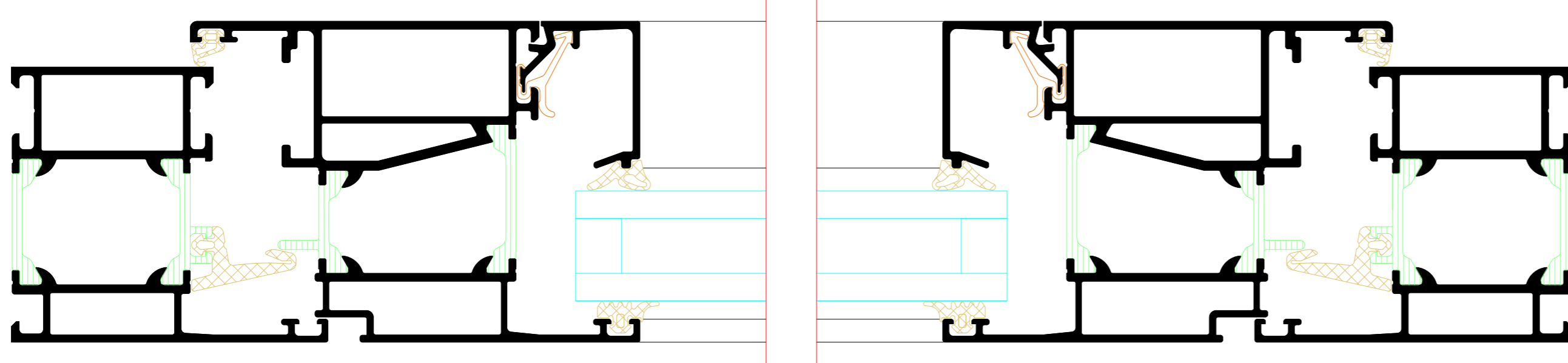


NO.	DATE	VERSION	REVISION	STATUS
001	01.10.2023	01		Released
002	01.10.2023	02		Released
003	01.10.2023	03		Released
004	01.10.2023	04		Released
005	01.10.2023	05		Released
006	01.10.2023	06		Released
007	01.10.2023	07		Released
008	01.10.2023	08		Released
009	01.10.2023	09		Released
010	01.10.2023	10		Released
011	01.10.2023	11		Released
012	01.10.2023	12		Released
013	01.10.2023	13		Released
014	01.10.2023	14		Released
015	01.10.2023	15		Released
016	01.10.2023	16		Released
017	01.10.2023	17		Released
018	01.10.2023	18		Released
019	01.10.2023	19		Released
020	01.10.2023	20		Released
021	01.10.2023	21		Released
022	01.10.2023	22		Released
023	01.10.2023	23		Released
024	01.10.2023	24		Released
025	01.10.2023	25		Released
026	01.10.2023	26		Released
027	01.10.2023	27		Released
028	01.10.2023	28		Released
029	01.10.2023	29		Released
030	01.10.2023	30		Released
031	01.10.2023	31		Released
032	01.10.2023	32		Released
033	01.10.2023	33		Released
034	01.10.2023	34		Released
035	01.10.2023	35		Released
036	01.10.2023	36		Released
037	01.10.2023	37		Released
038	01.10.2023	38		Released
039	01.10.2023	39		Released
040	01.10.2023	40		Released
041	01.10.2023	41		Released
042	01.10.2023	42		Released
043	01.10.2023	43		Released
044	01.10.2023	44		Released
045	01.10.2023	45		Released
046	01.10.2023	46		Released
047	01.10.2023	47		Released
048	01.10.2023	48		Released
049	01.10.2023	49		Released
050	01.10.2023	50		Released
051	01.10.2023	51		Released
052	01.10.2023	52		Released
053	01.10.2023	53		Released
054	01.10.2023	54		Released
055	01.10.2023	55		Released
056	01.10.2023	56		Released
057	01.10.2023	57		Released
058	01.10.2023	58		Released
059	01.10.2023	59		Released
060	01.10.2023	60		Released
061	01.10.2023	61		Released
062	01.10.2023	62		Released
063	01.10.2023	63		Released
064	01.10.2023	64		Released
065	01.10.2023	65		Released
066	01.10.2023	66		Released
067	01.10.2023	67		Released
068	01.10.2023	68		Released
069	01.10.2023	69		Released
070	01.10.2023	70		Released
071	01.10.2023	71		Released
072	01.10.2023	72		Released
073	01.10.2023	73		Released
074	01.10.2023	74		Released
075	01.10.2023	75		Released
076	01.10.2023	76		Released
077	01.10.2023	77		Released
078	01.10.2023	78		Released
079	01.10.2023	79		Released
080	01.10.2023	80		Released
081	01.10.2023	81		Released
082	01.10.2023	82		Released
083	01.10.2023	83		Released
084	01.10.2023	84		Released
085	01.10.2023	85		Released
086	01.10.2023	86		Released
087	01.10.2023	87		Released
088	01.10.2023	88		Released
089	01.10.2023	89		Released
090	01.10.2023	90		Released
091	01.10.2023	91		Released
092	01.10.2023	92		Released
093	01.10.2023	93		Released
094	01.10.2023	94		Released
095	01.10.2023	95		Released
096	01.10.2023	96		Released
097	01.10.2023	97		Released
098	01.10.2023	98		Released
099	01.10.2023	99		Released
100	01.10.2023	100		Released

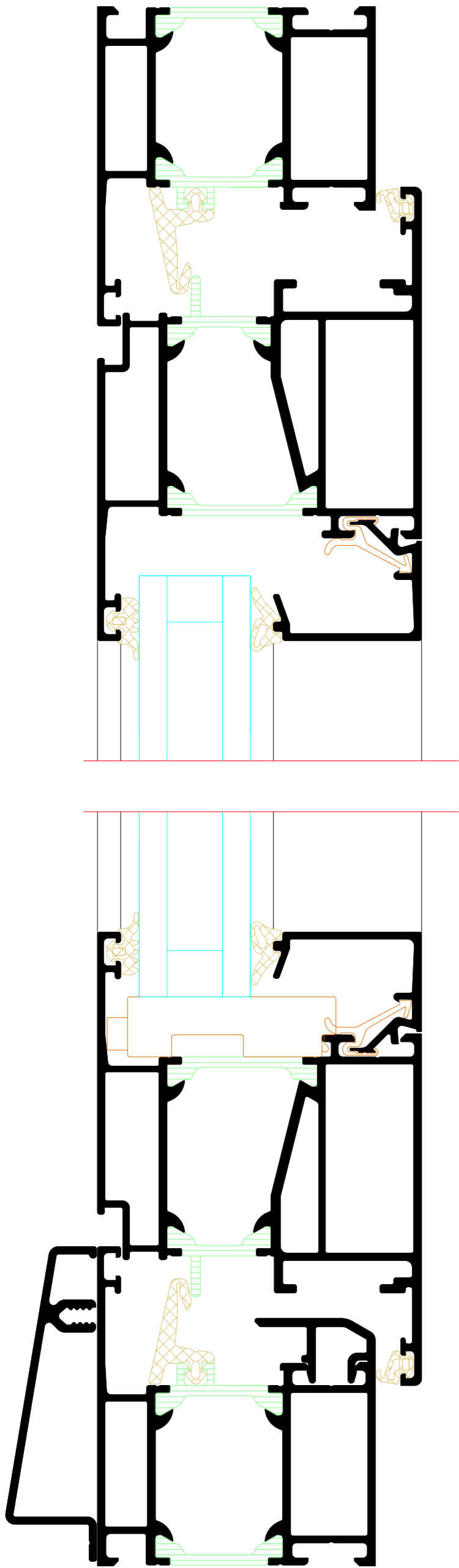
Fenstertür
Window door



H

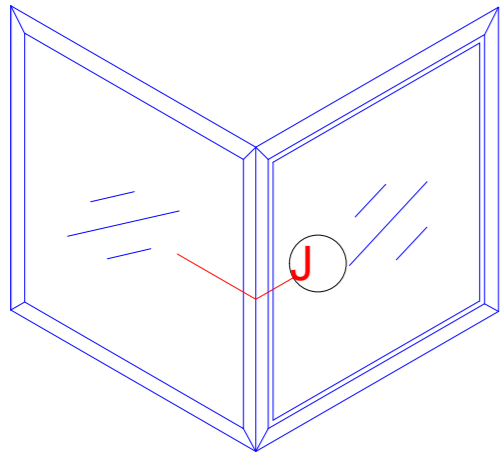


I

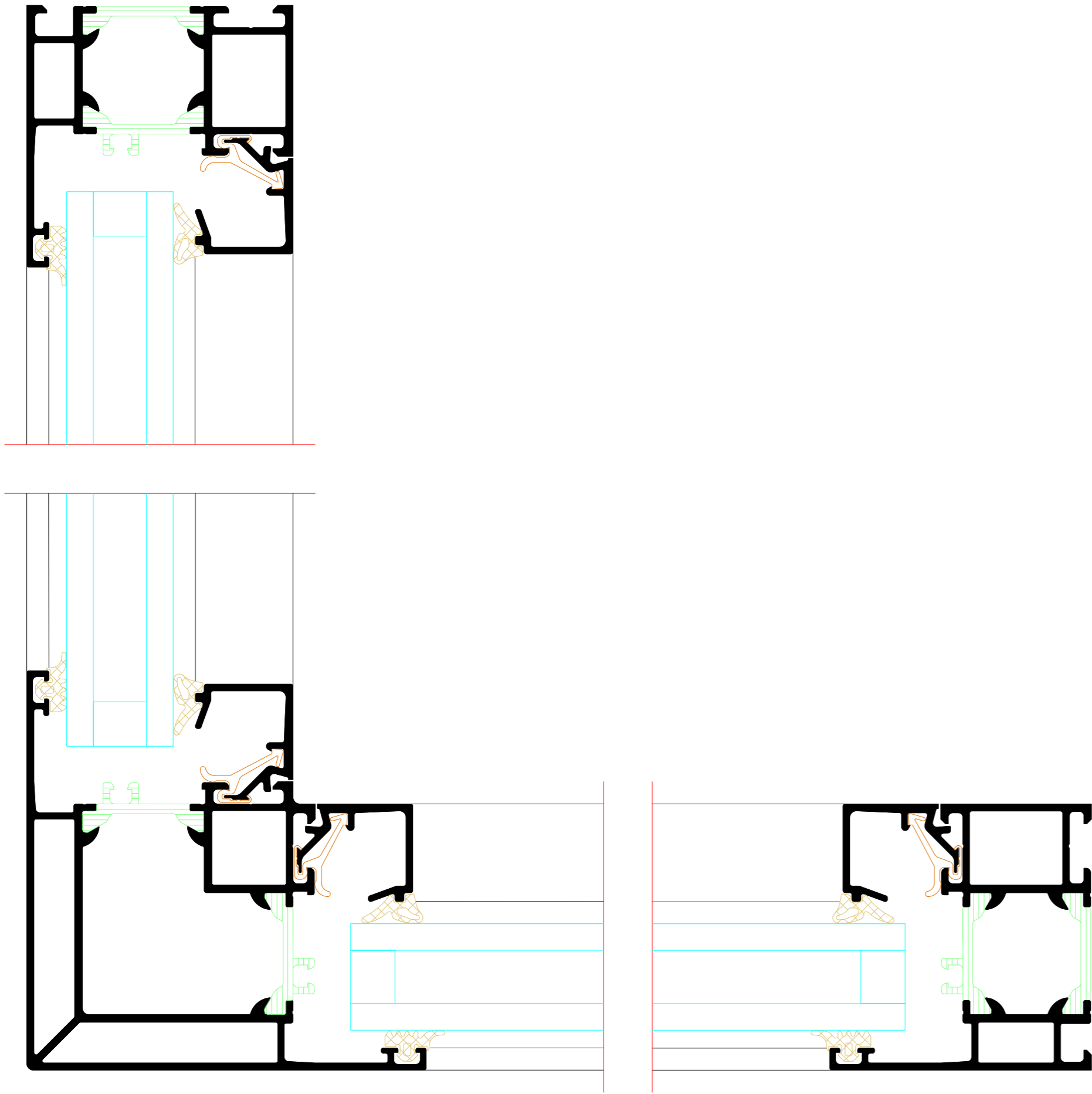


INDEX	DATE	ÄNDERUNG	GEZEICHNET	GEPRÜFT
INDEX	DATE	CHANGE	DESIGNED BY	CHECKED BY
PLANWALD				
PLAN CONTENT				
Riva Elementenschnitte				
Riva Unit section details				
PROJECT	Fenster RIVA AWS 60 Innen öffnend			PROJECT NO.
PROJECT	Window RIVA AWS 60 inward opening			PROJECT NO.
BAUHERR	CLIENT			
PLANVERFASSER	PLANNER			
BENEDICT + RIVA		BENEDICT + RIVA GmbH		
		Rödelstrasse 19		
		04229 Leipzig, Germany		
ANSPRECHPARTNER	Matthew Andrich			
PLANART	STATUS	PLANFORMAT	MASSSTAB	GEZEICHNET
PLANNING TYPE	STATUS	FORMAT	SCALE	DESIGNED BY
		DLG-41		BY: N/A
PLANUMMER	DOCUMENT NUMBER			

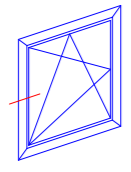
Außenecke 90°
90° outer corner



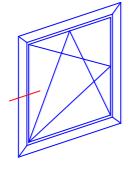
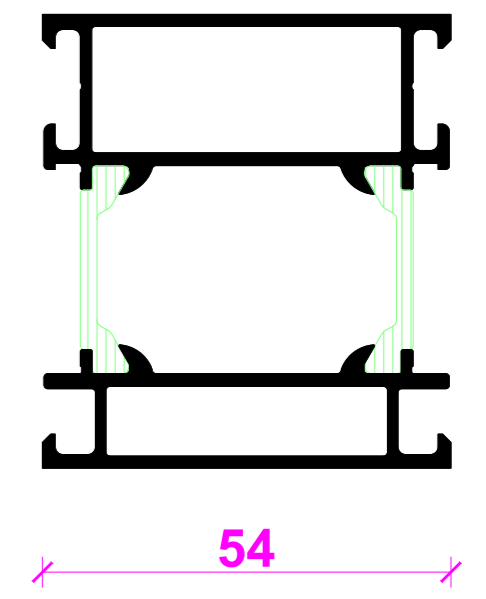
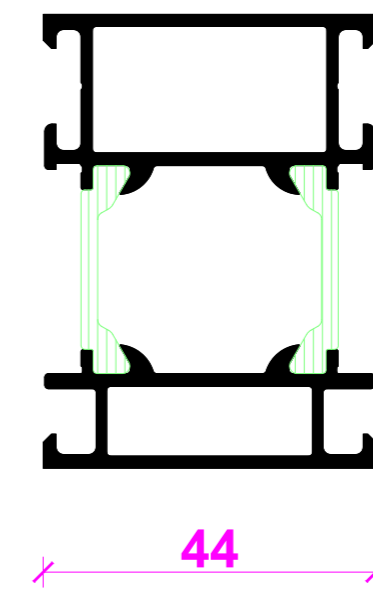
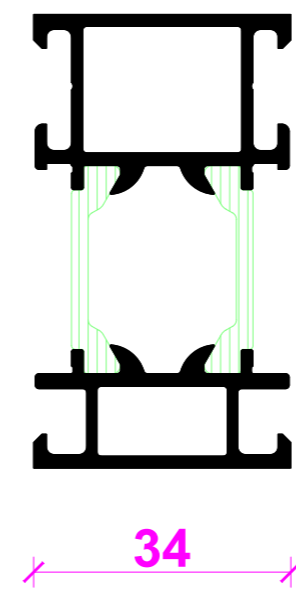
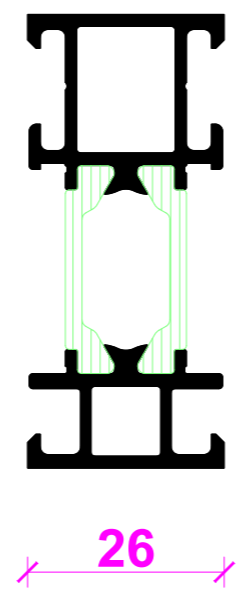
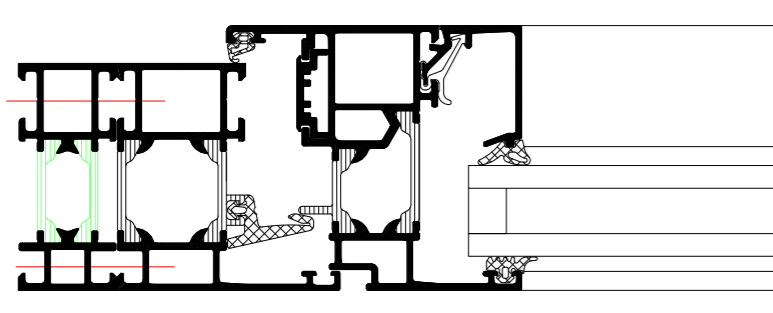
J



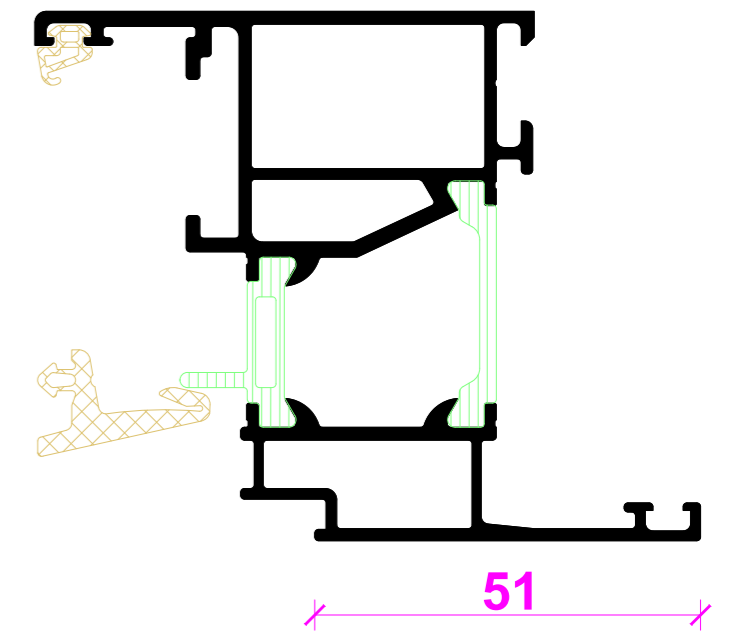
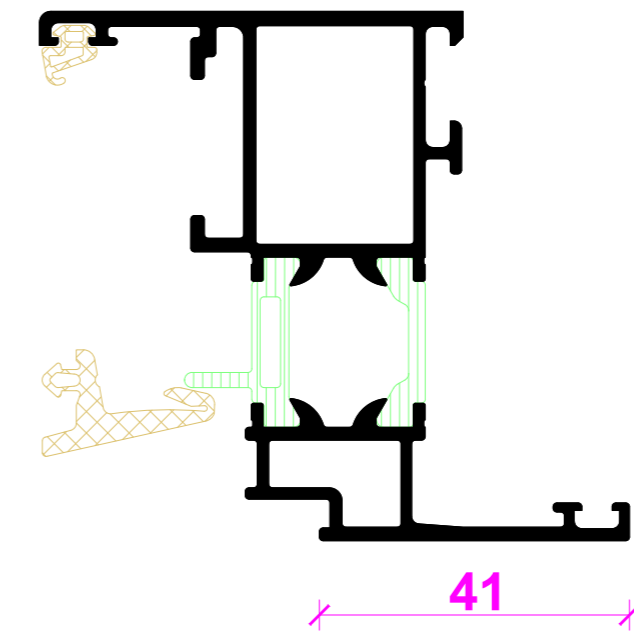
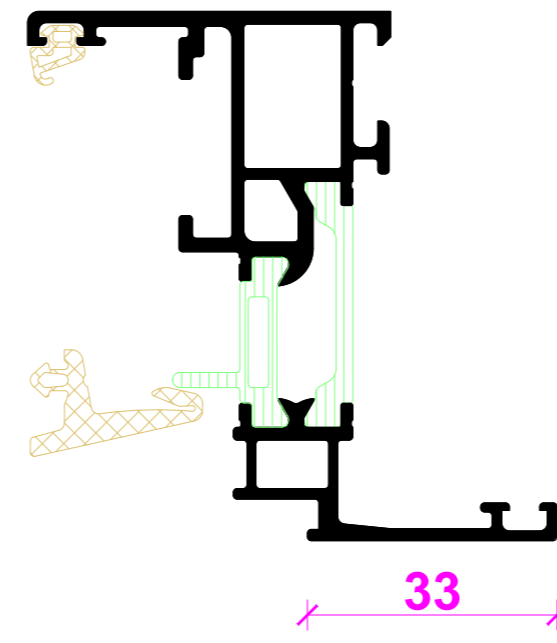
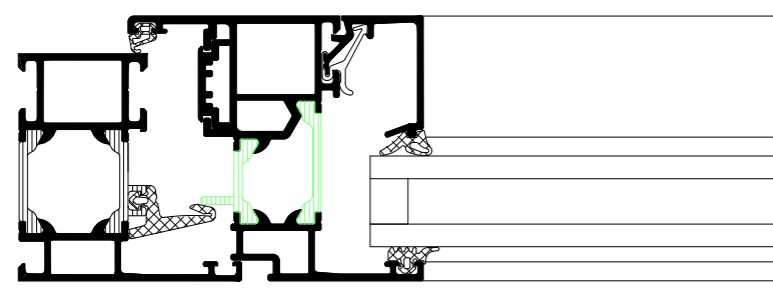
INDEX	DATE	ÄNDERUNG	DESIGNET	GEPRÜFT
INDEX	DATE	CHANGE	DESIGNED BY	CHECKED BY
PLANUNGST				
PLAN COMMENT				
Riva Elementschritte				
Riva Unit section details				
PROJECT				PROJECT NR.
PROJECT				PROJECT NR.
Fenster RIVA AWS 60 Innen öffnend				
Window RIVA AWS 60 inward opening				
BAUHER				
CLIENT				
PLANER				
PLANNER				
BENEDICT + RIVA			BENEDICT + RIVA GmbH	
			Rödelstrasse 15	
			04320 Leipzig, Germany	
ANSCHREIFPARTNER				
CONTACT PERSON				
PLANUNGST	STATUS	PLANFORMAT	MAßSTAB	DESIGNET
PLANNING TYPE	STATUS	FORMAT	SCALE	DESIGNED BY
				CHECKED BY
PLANUNGS				
DOCUMENT NUMBER				



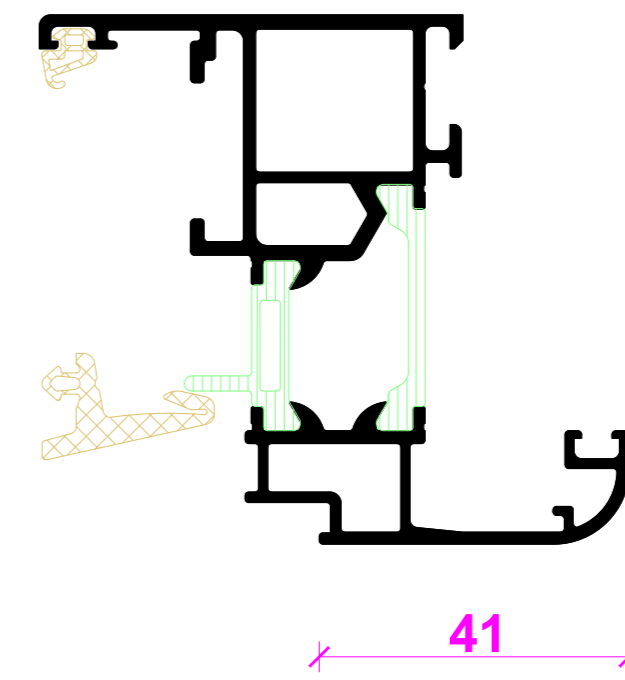
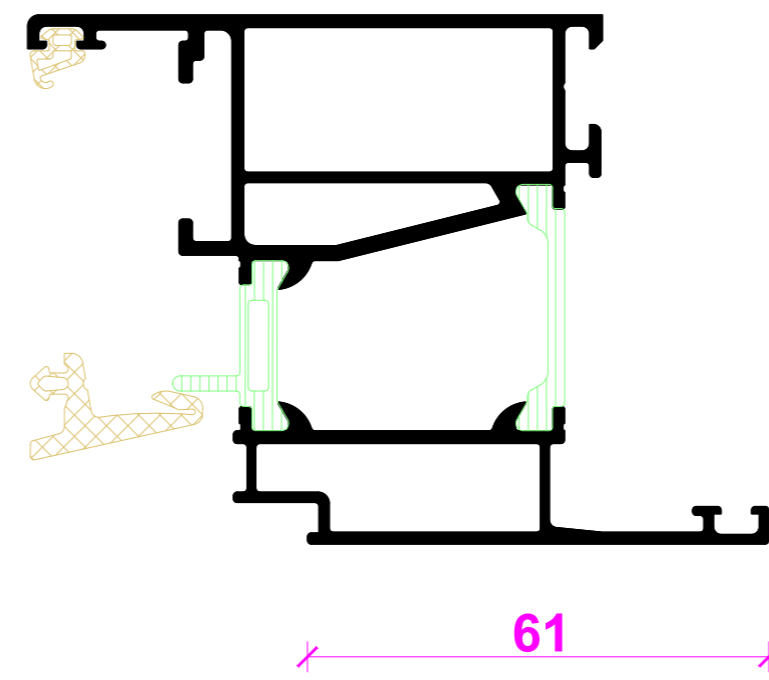
Blendrahmenverbreiterungsprofil
Outer frame extension profile



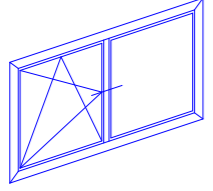
Flügelprofil
Vent profile



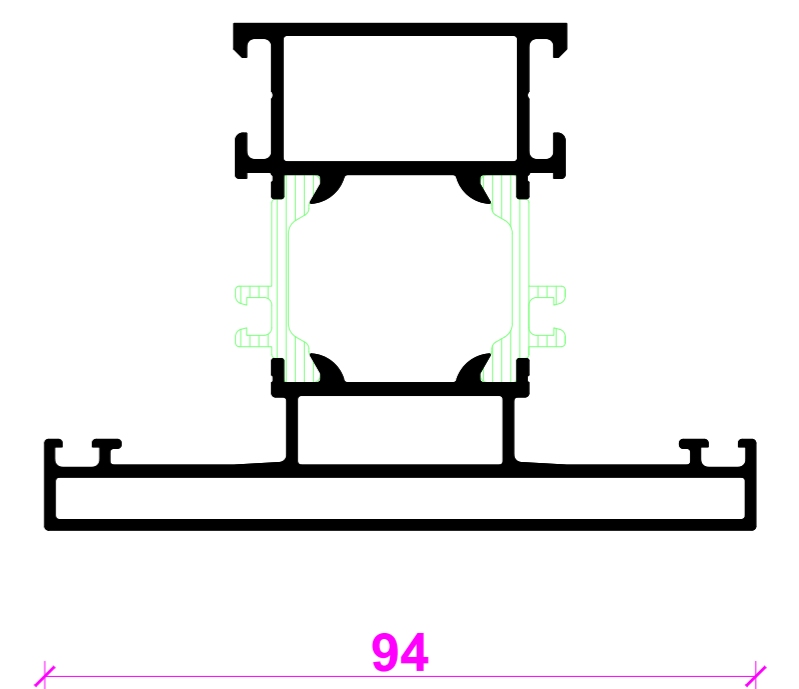
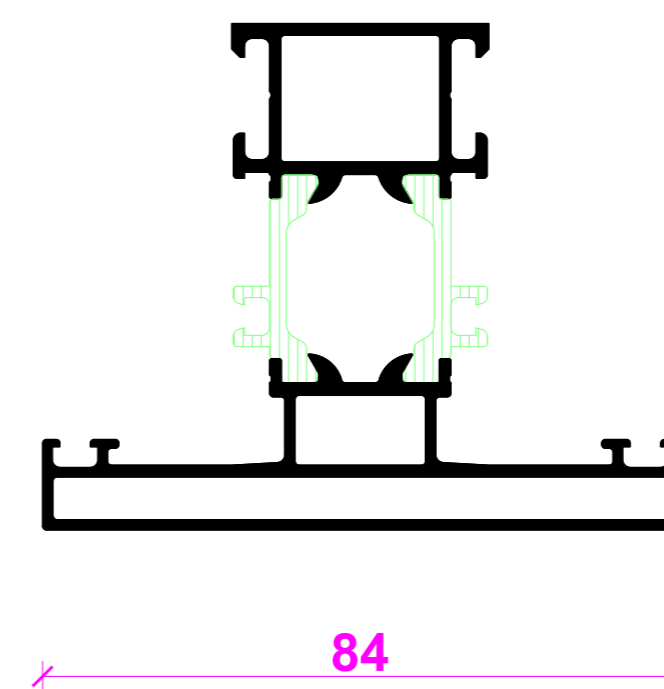
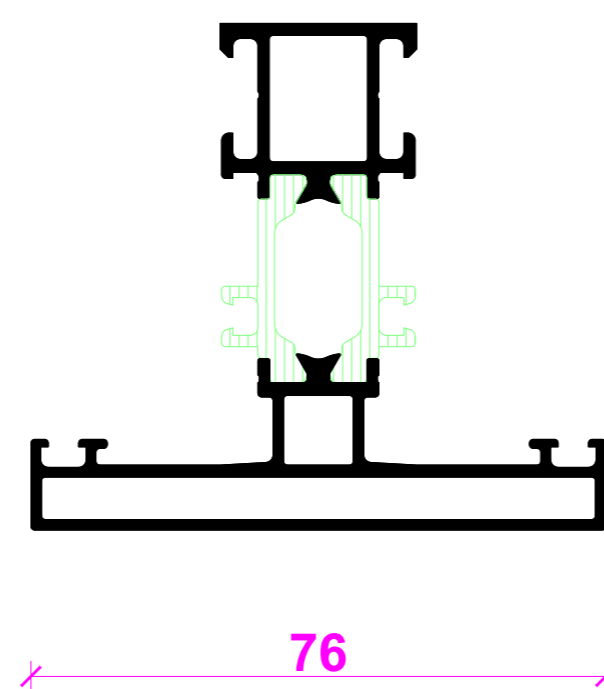
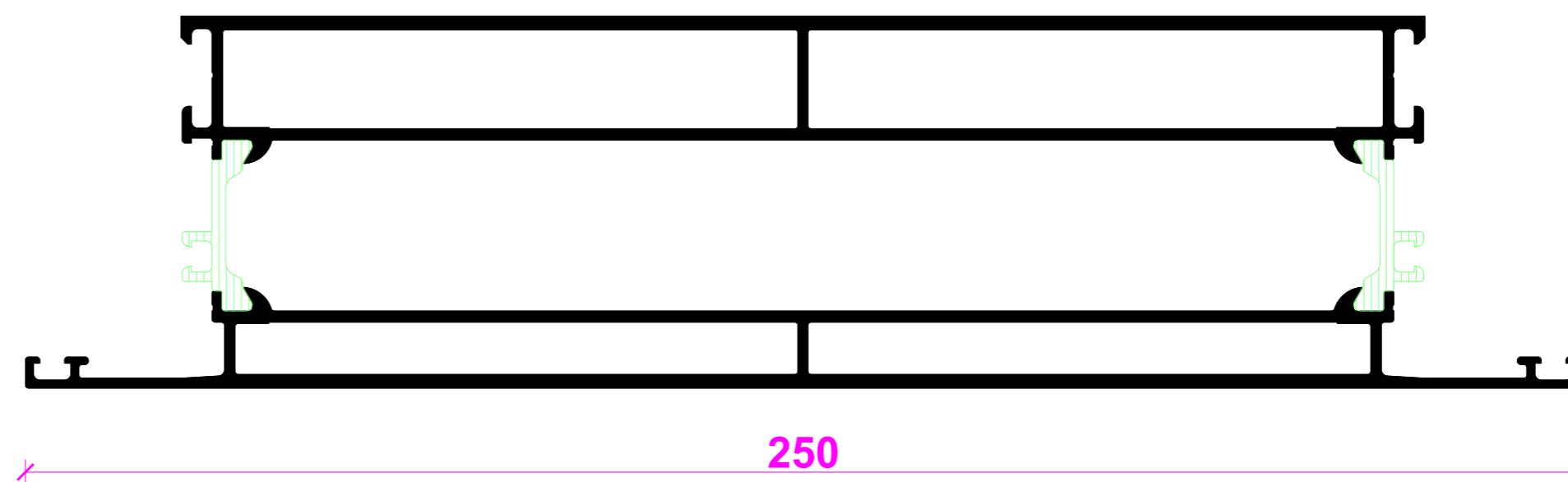
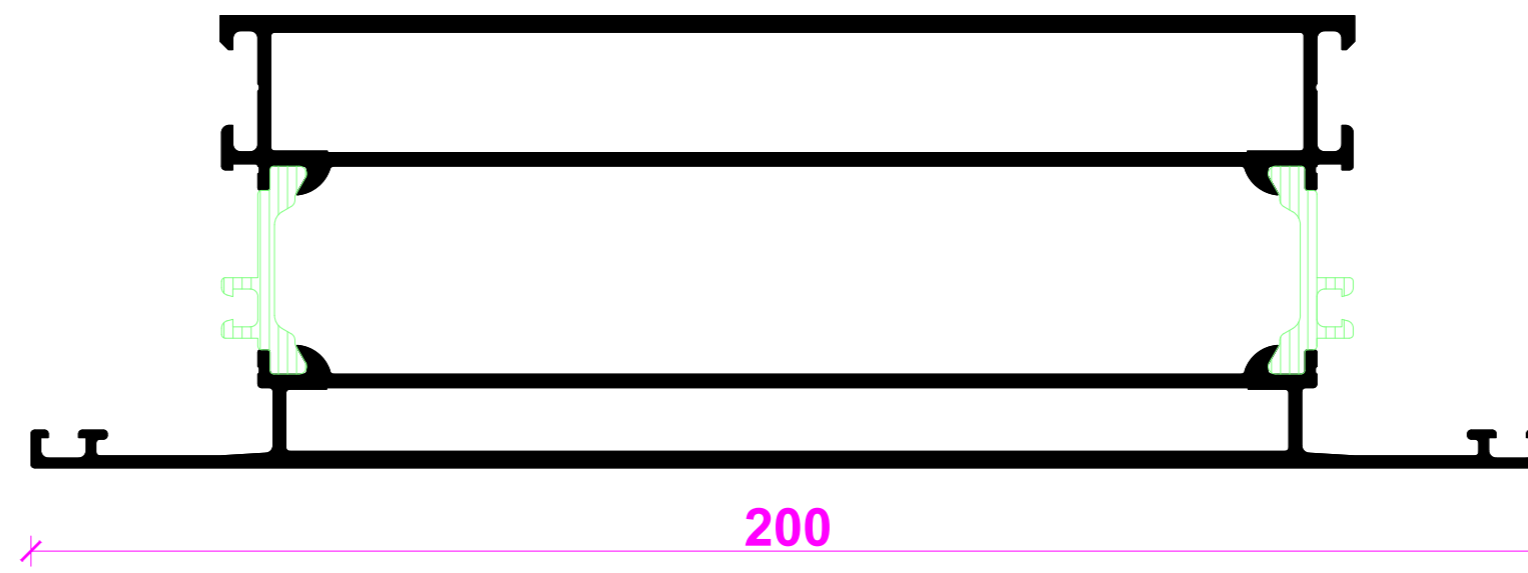
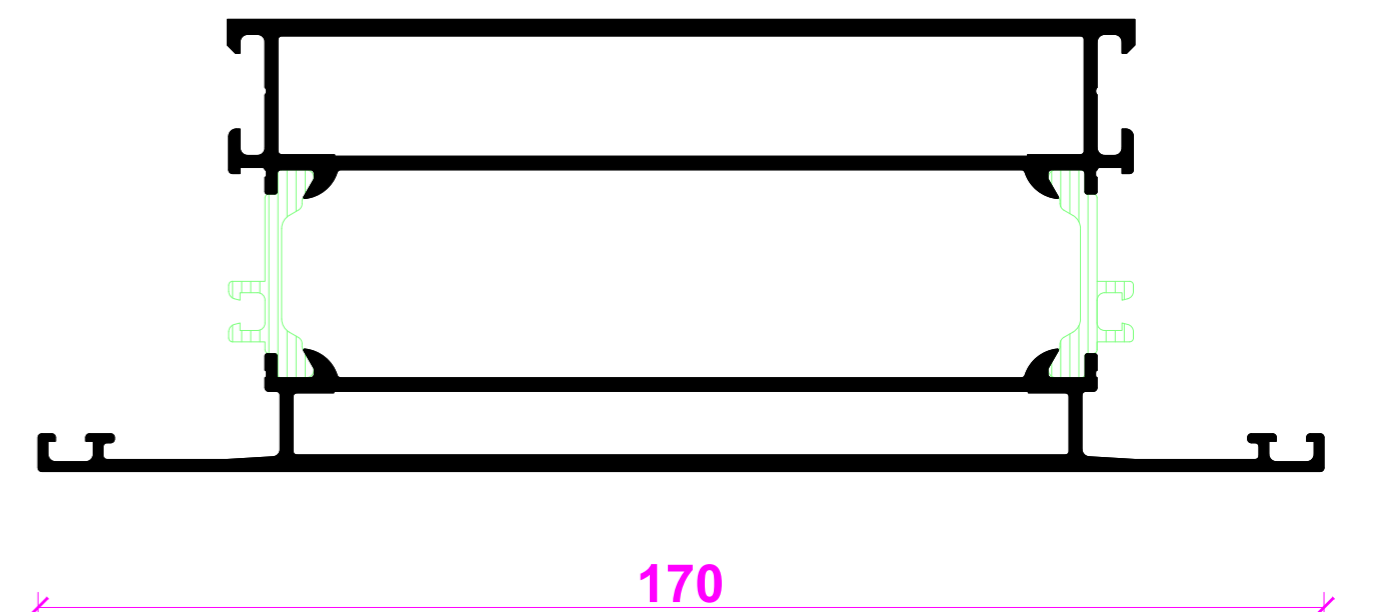
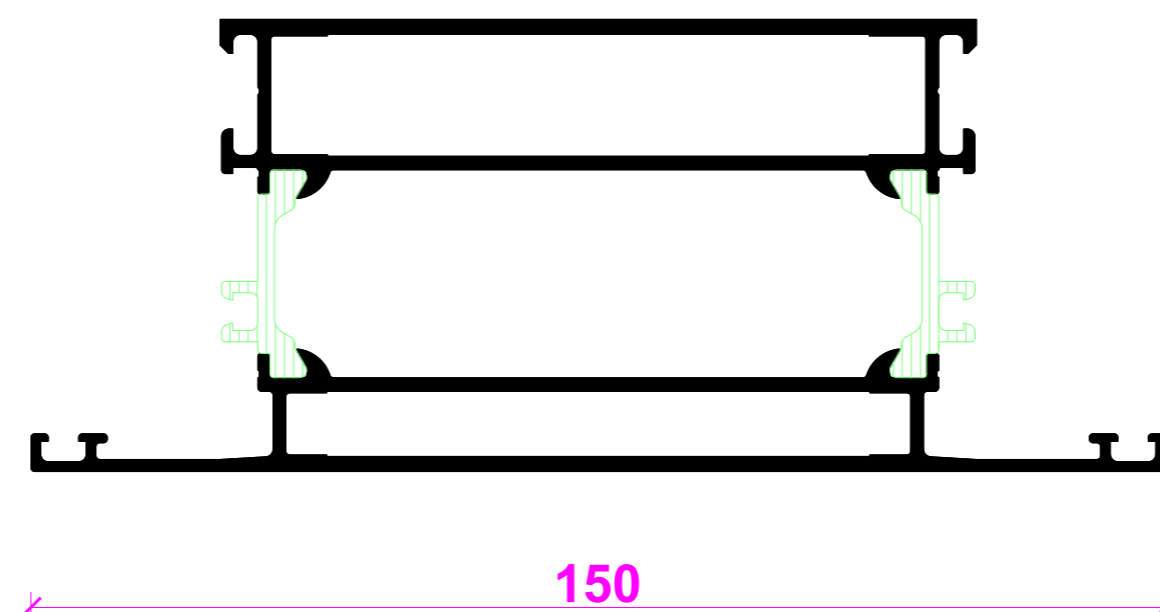
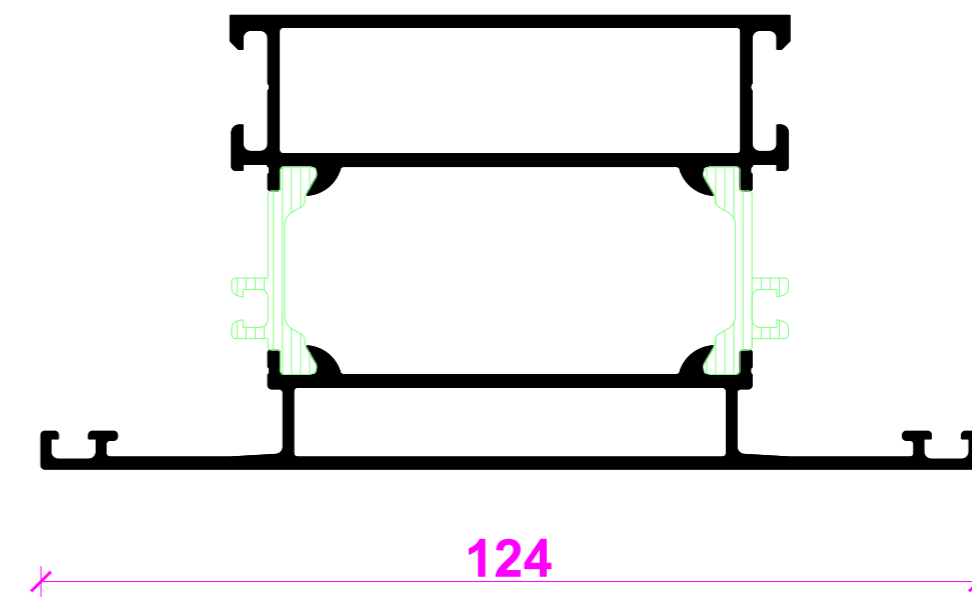
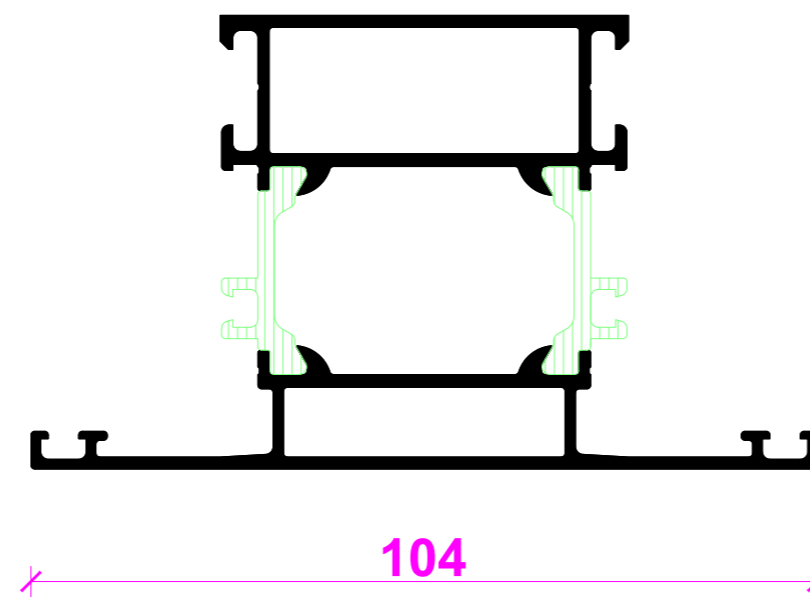
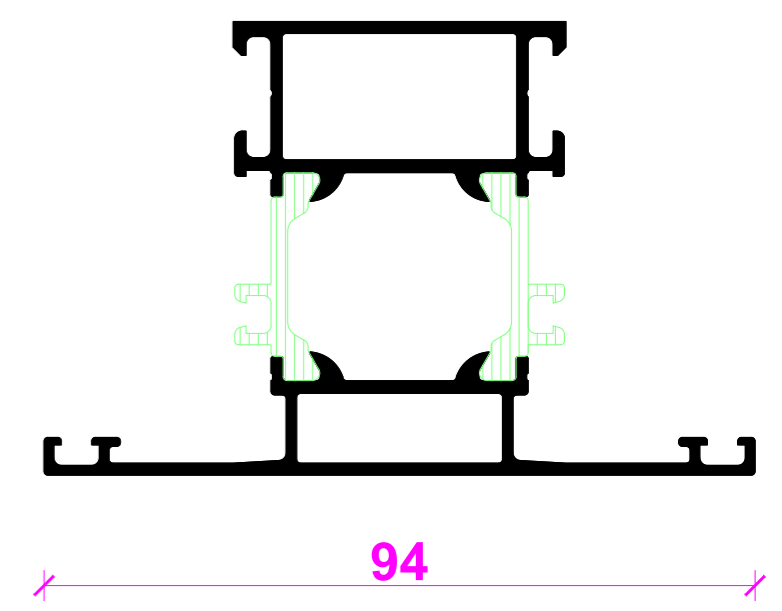
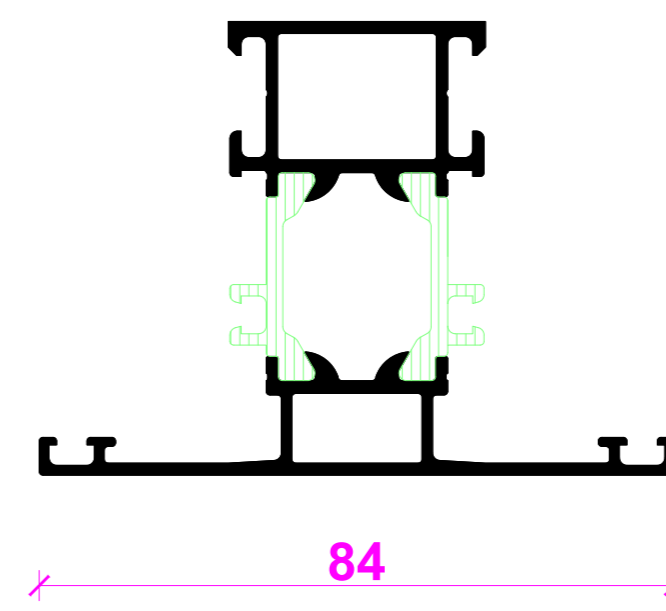
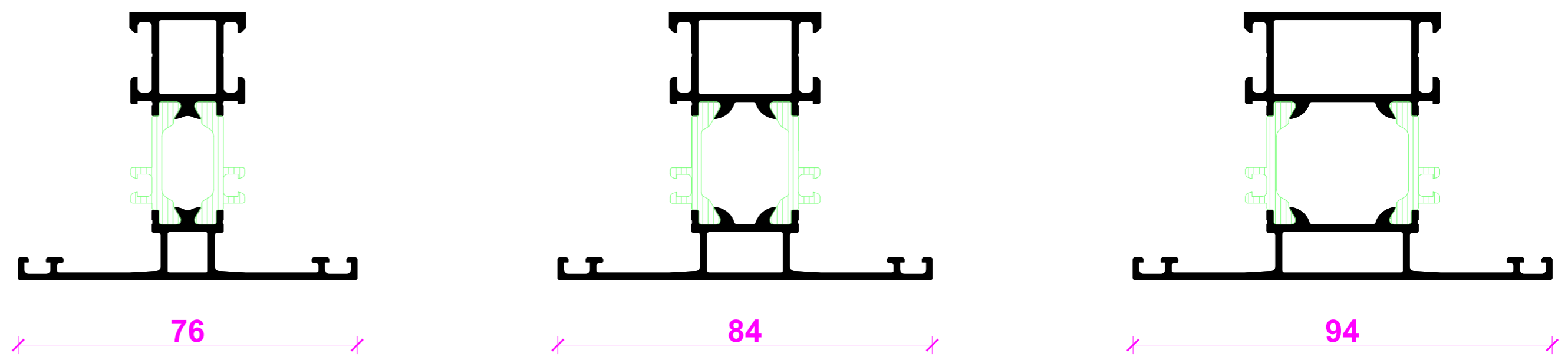
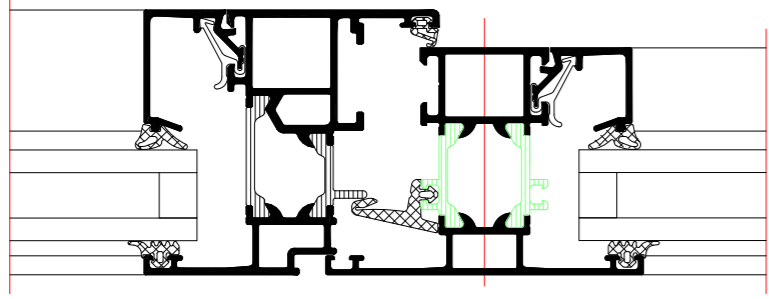
Flügel Softline
Softline vent



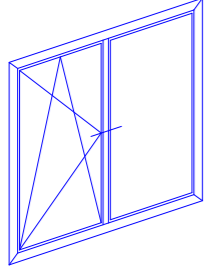
INDEX	DATUM	ÄNDERUNG	GEZEICHNET	GEPRÜFT
NR.	DATE	CHANGE	DESIGNED BY	CHECKED BY
PLANNUMMER				
PLAN DATE				
Riva Profilsysteme				
Riva Profile systems				
PROJEKT			PROJEKT NR.	
PROJECT			PROJECT NO.	
Fenster RIVA AWS 60 Innen öffnend				
Window RIVA AWS 60 inward opening				
AUSFÜHRER				
CLIENT				
PLANVERFASSER				
PLANNER				
BENEDICT + RIVA				
BENEDICT + RIVA GmbH				
Röcklestrasse 13				
04320 Leipzig, Germany				
ANSCHREIBEPARTNER		STÄUHLER ANSTÄUHLER		
CONTACT PERSON		STÄUHLER ANSTÄUHLER		
PLANNUMMER	STATUS	PLANZWECK	MAßSTAB	GEZEICHNET
PLANNING TYPE	STATUS	FORMAL	SCALE	DESIGNED BY
	DRUCK			DATE
PLANNUMMER				GEPRÜFT
DOCUMENT NUMBER				CHECKED BY
				DATE



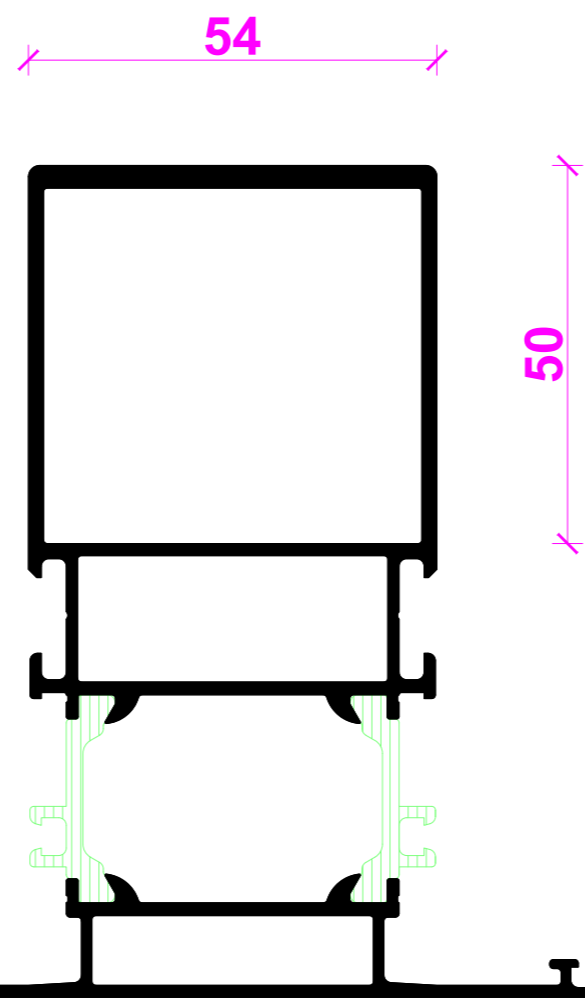
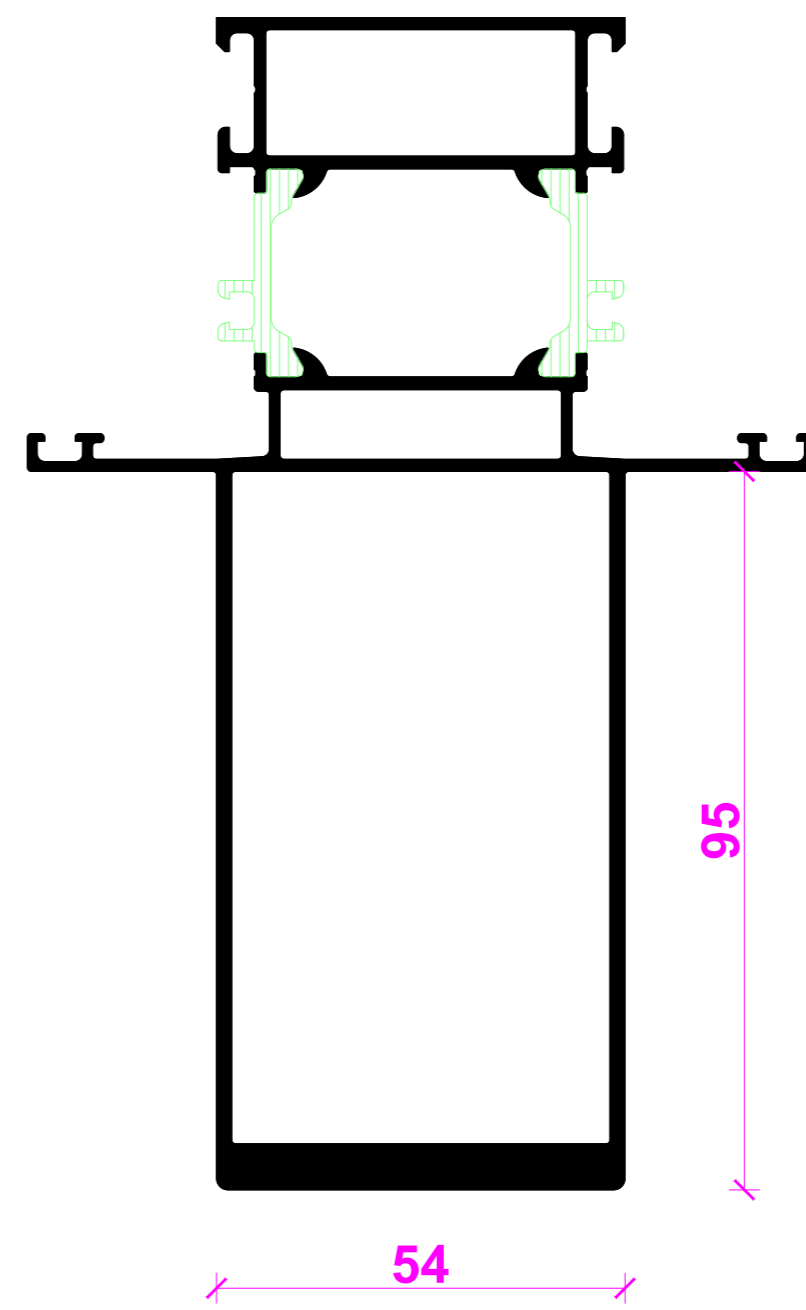
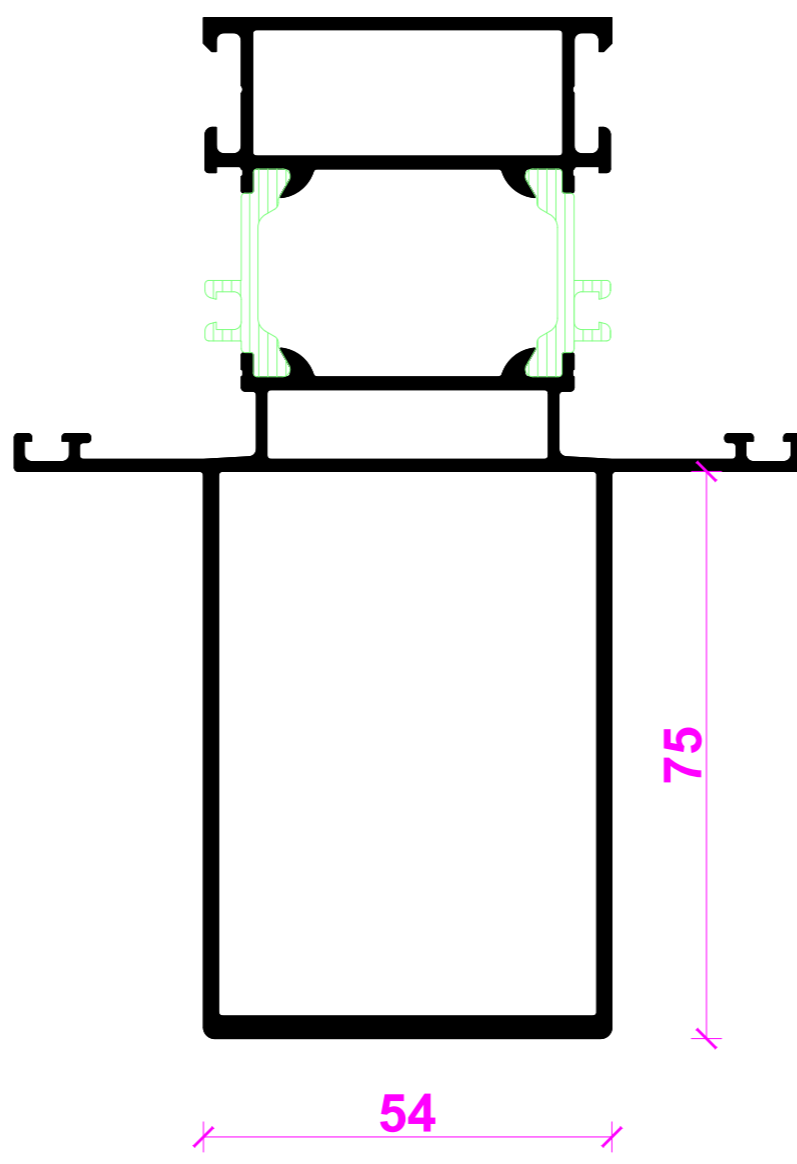
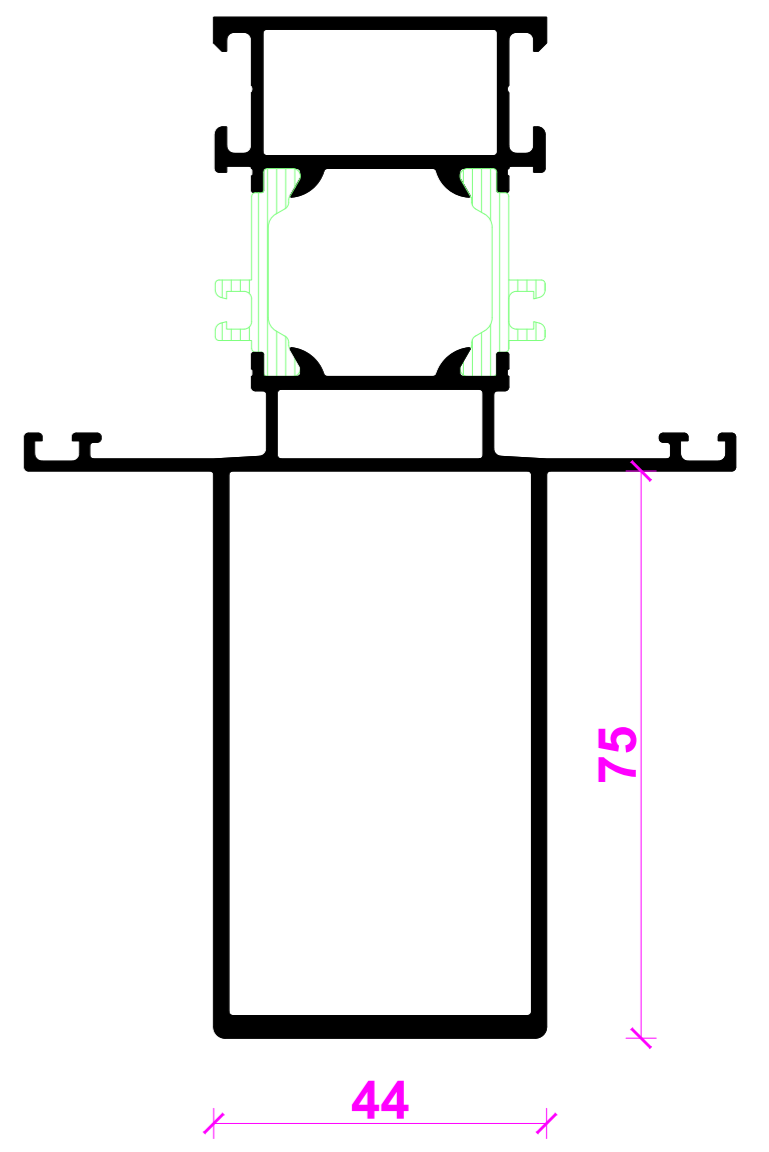
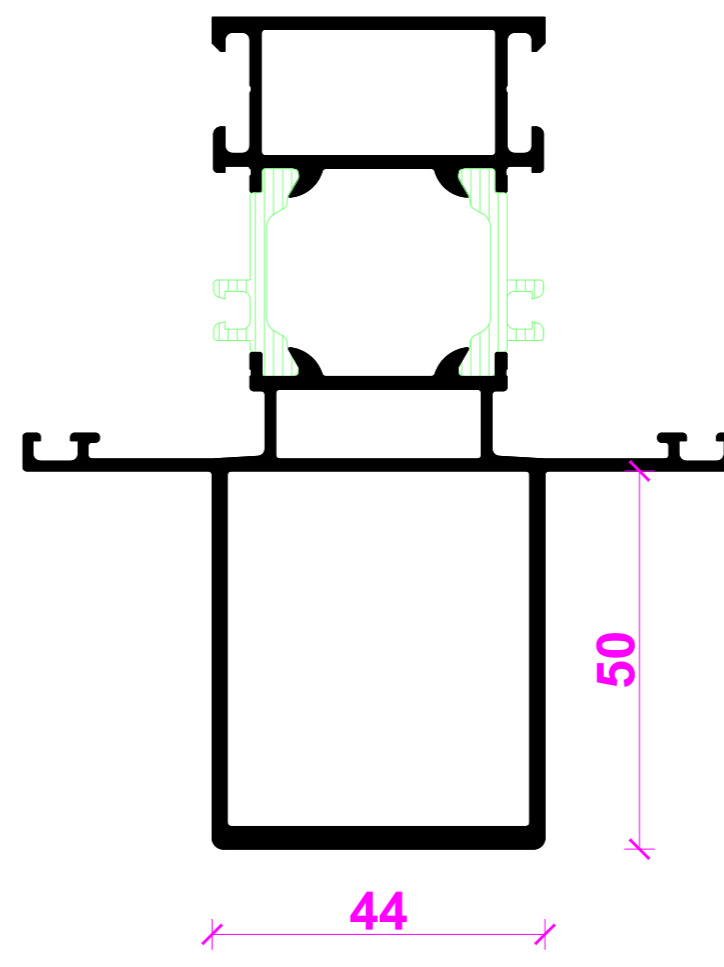
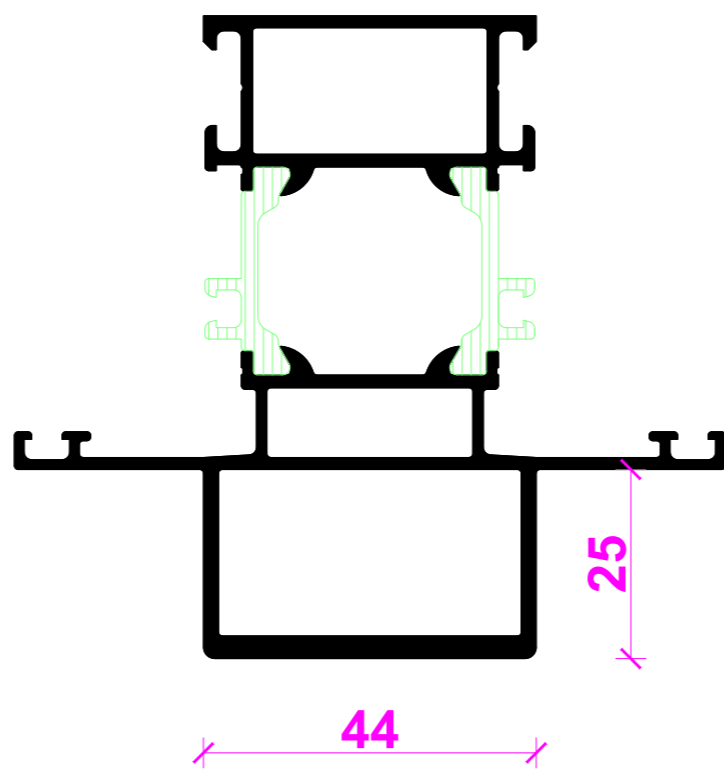
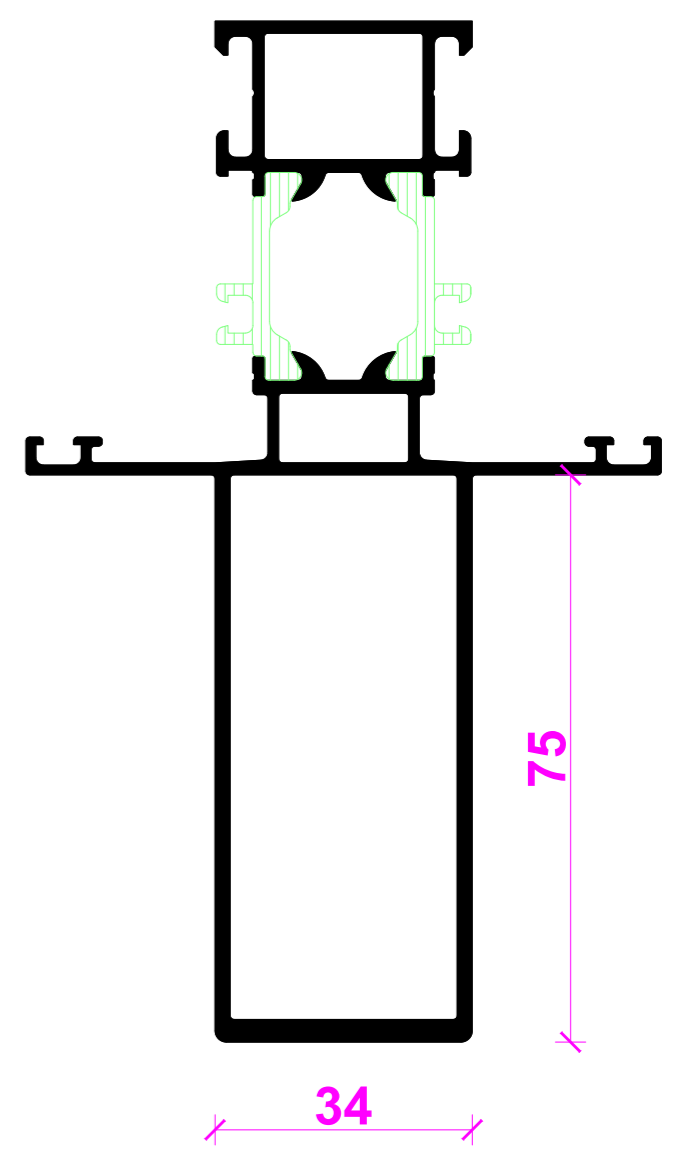
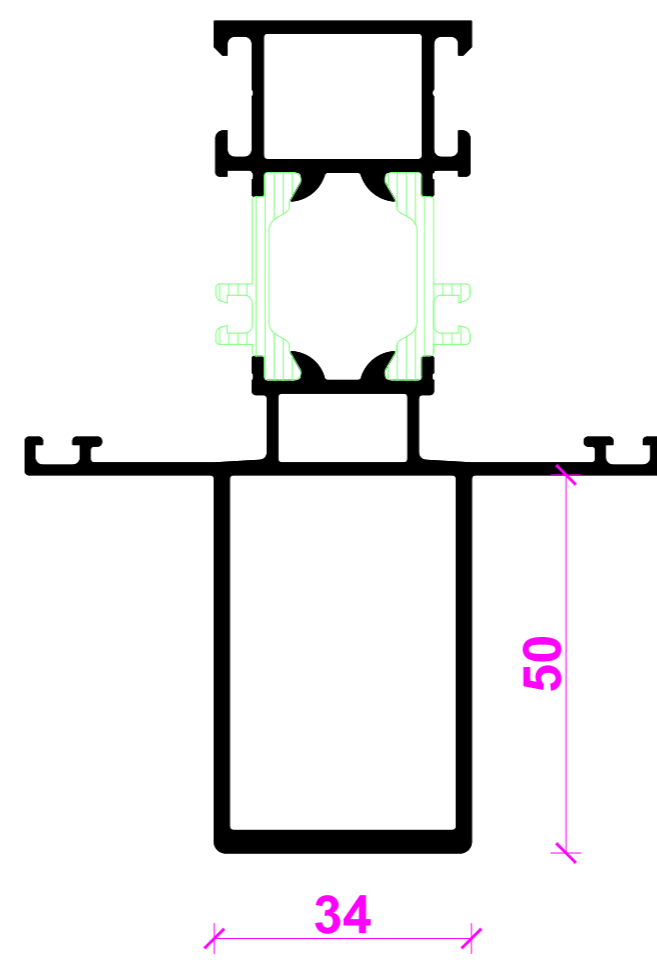
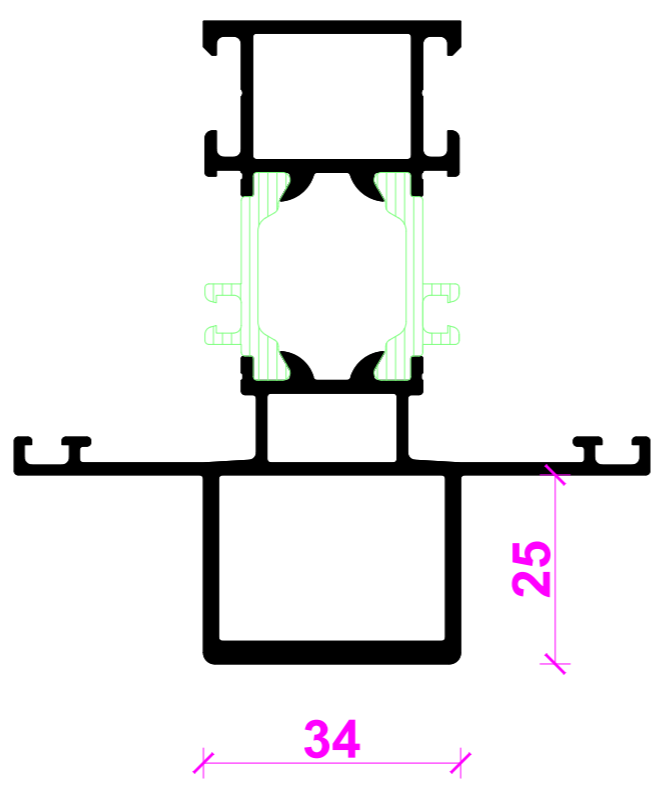
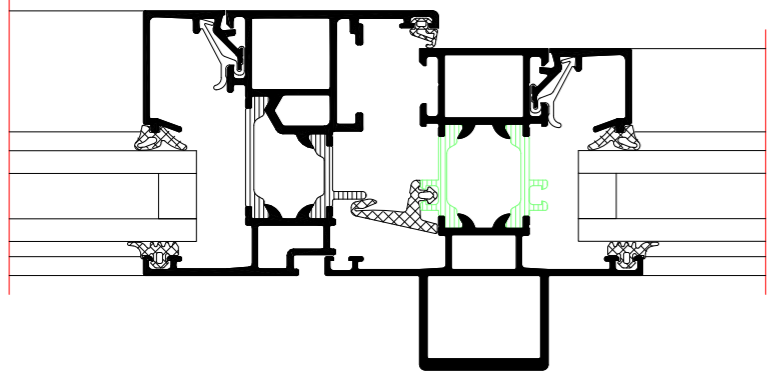
Riegel / Pfosten
Transom/mullion



INDEX	DATE	ÄNDERUNG	GEZEICHNET	GEPRÜFT
NR.	DATE	CHANGE	DESIGNED BY	CHECKED BY
PLANNUMMER				
PLANCONTINENT				
Riva Profilsysteme				
Riva Profile systems				
PROJECT				PROJECT NR.
Fenster RIVA AWS 60 Innen öffnend				PROJECT NR.
Window RIVA AWS 60 inward opening				
BAUSEITE				
CLIENT				
PLANNUMMER				
PLANNER				
BENEDICT + RIVA				
BENEDICT + RIVA GmbH				
Röckelstrasse 13				
04229 Leipzig, Germany				
ANSCHREIBEPARTNER	STATUS	PLANNUMMER	MASSSTAB	GEZEICHNET
CONTACT PERSON	STATUS	PLAN NO.	SCALE	DESIGNED BY
PLANNUMMER	STATUS	PLANNUMMER	MASSSTAB	GEZEICHNET
PLAN NO.	STATUS	PLAN NO.	SCALE	DESIGNED BY
PLANNUMMER	DOCUMENT NUMBER			



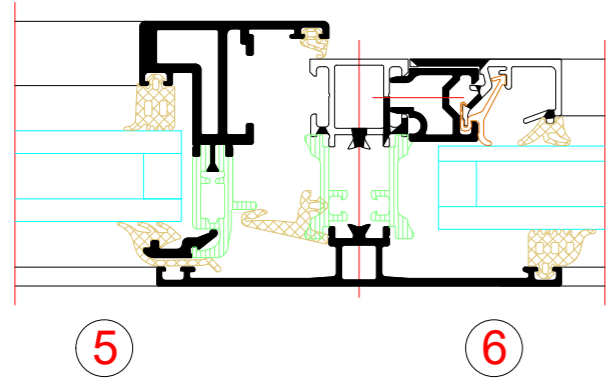
Statikpfosten
Structural mullion



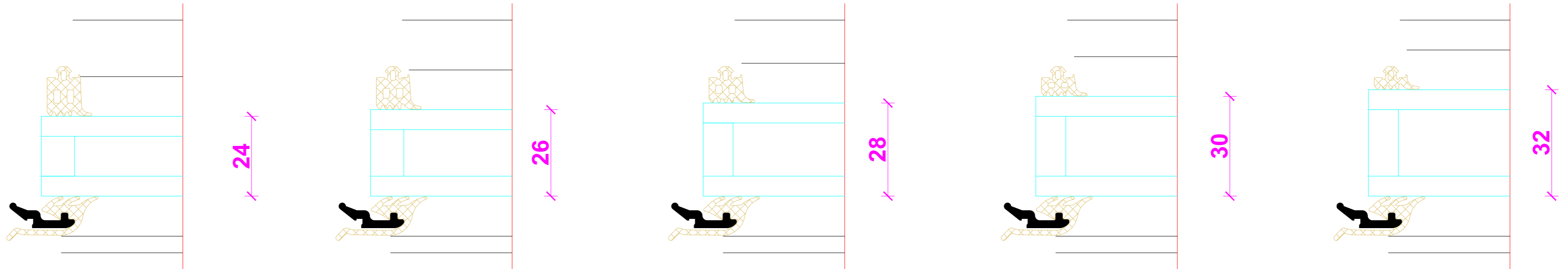
BENEDICT
+ RIVA

INDEX	DATE	ÄNDERUNG	GEZEICHNET	GEPRÜFT
INDEX	DATE	CHANGE	DESIGNED BY	CHECKED BY
PLANUNG				
PLAN CONCEPT				
Riva Profilsysteme				
Riva Profile systems				
PROJEKT				PROJEKT NR.
PROJECT				PROJECT NR.
Fenster RIVA AWS 60 Innen öffnend				
Window RIVA AWS 60 inward opening				
AUßERER				
CLIENT				
PLANVERFASSER				
PLANNER				
BENEDICT + RIVA				
BENEDICT + RIVA GmbH				
Rödelstrasse 13				
04329 Leipzig, Germany				
ANSCHREIBEPARTNER				
CONTACT PERSON				
PLANUNG				
PLANNING TYPE				
STATUS				
PLANFORMAT				
FORMAT				
MAßSTAB				
SCALE				
GEZEICHNET				
DESIGNED BY				
GEPRÜFT				
CHECKED BY				
PLANNUMMER				
DOCUMENT NUMBER				

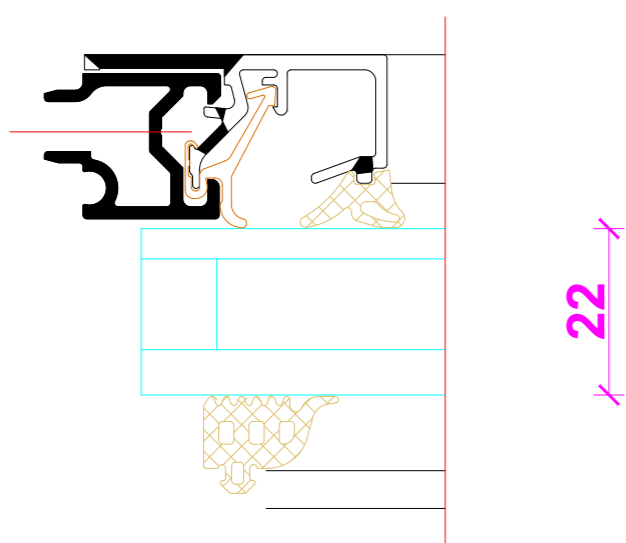
AWS 60 BS
AWS 60 BS



5 2-fach Verglasung - Flügel - AWS 60 BS mit Flügelprofil 373410
Double glazing - vent - AWS 60 BS with vent profile 373410



6 2-fach Verglasung - Pfosten / Blendrahmen - AWS 60 BS
Double glazing - mullion / outer frame - AWS 60 BS



INDEX	DATE	ÄNDERUNG	GEZEICHNET	GEPRÜFT
INDEX	DATE	CHANGE	DESIGNED BY	CHECKED BY
PLANSTATUS				
PLAN DOKUMENT				
Riva Profilsysteme				
Riva Profile systems				
PROJEKT				PROJEKT NR.
Fenster RIVA AWS 60 Innen öffnend				PROJECT NO.
Window RIVA AWS 60 inward opening				
AUßERER				
CLIENT				
PLANER				
PLANNER				
BENEDICT + RIVA		BENEDICT + RIVA GmbH Röselstrasse 13 04229 Leipzig, Germany		
ANSCHREIBPARTNER		HAUPTVERANTWORTLICH		
CONTACT PERSON		RESPONSIBLE		
PLANART	STATUS	PLANFORMAT	MAßSTAB	GEZEICHNET
PLANNING TYPE	STATUS	FORMAT	SCALE	DESIGNED BY
	DRY			DATE
PLANUMMER				GEPRÜFT
DOCUMENT NUMBER				CHECKED BY
				DATE

