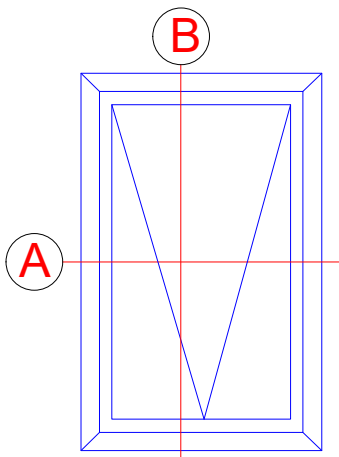


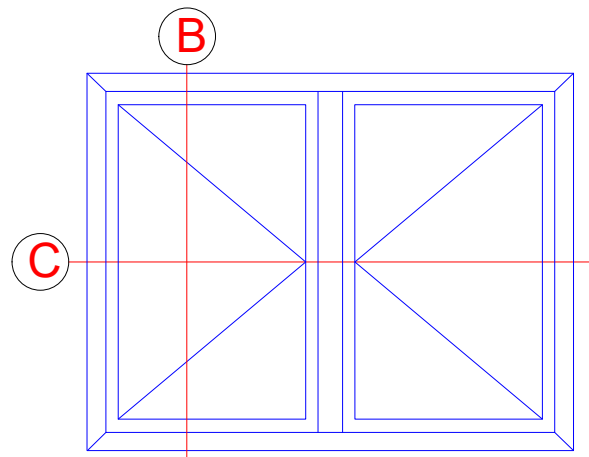
Klappfenster

Top-hung window



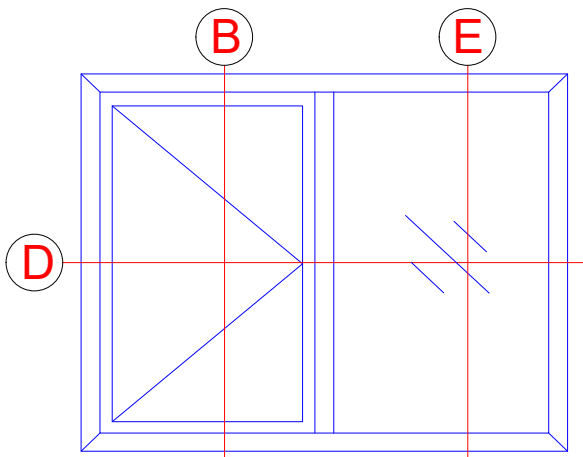
Zweiflügeliges Fenster

Double-vent window



Einflügeliges Fenster mit Festfeld

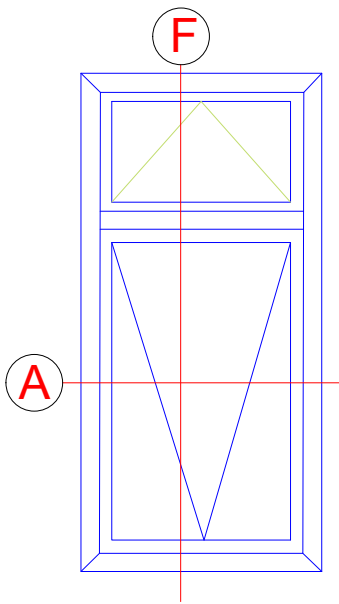
Single-vent window with fixed light



INDEX	DATUM	ÄNDERUNG	GEZEICHNET	GEPRÜFT
INDEX	DATE	CHANGE	DESIGNED BY	CHECKED BY
PLANINHALT PLAN CONTENT				DATUM DATE
Riva Elementbeispiele Riva Unit examples				
PROJEKT PROJECT				PROJEKT NR. PROJECT NR.
Fenster RIVA AWS 65 Außen öffnend Window RIVA AWS 65 outward opening				
BAUHERR CLIENT				
-				
PLANVERFASSER PLANNER				
BENEDICT + RIVA			BENEDICT + RIVA GmbH Rödelstrasse 13 04229 Leipzig, Germany	
ANSPRECHPARTNER CONTACT PERSON		Matthias Anderle		
PLANART PLANNING TYPE	STATUS STATUS	PLANFORMAT FORMAT	MAßSTAB SCALE	GEZEICHNET DESIGNED BY
-	-	DIN A4	-	B.J.Ni
PLANNUMMER DOCUMENT NUMBER				
-				

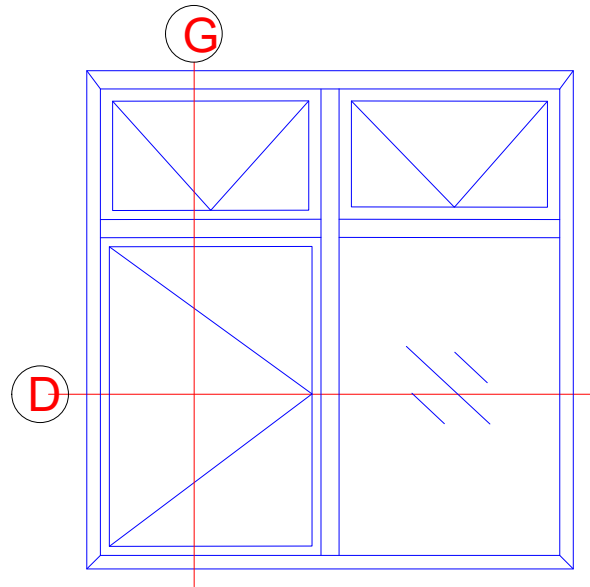
Klappfenster mit Oberlicht

Top-hung window with toplight



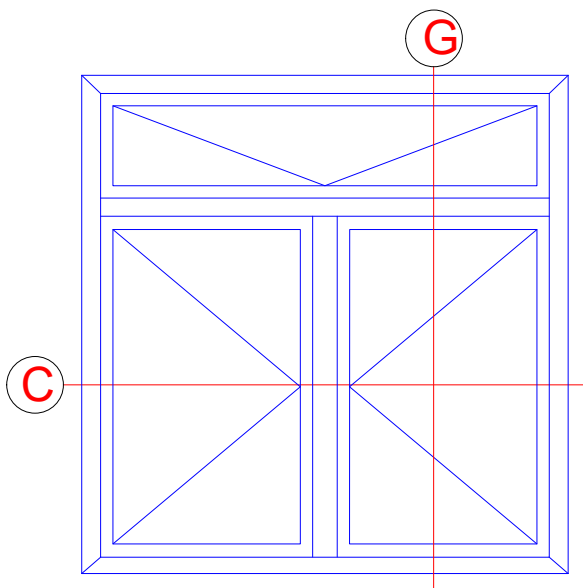
Einfügliges Fenster mit Festfeld und Oberlicht

Single-vent window with fixed light and toplight



Zweiflügeliges Fenster mit Oberlicht

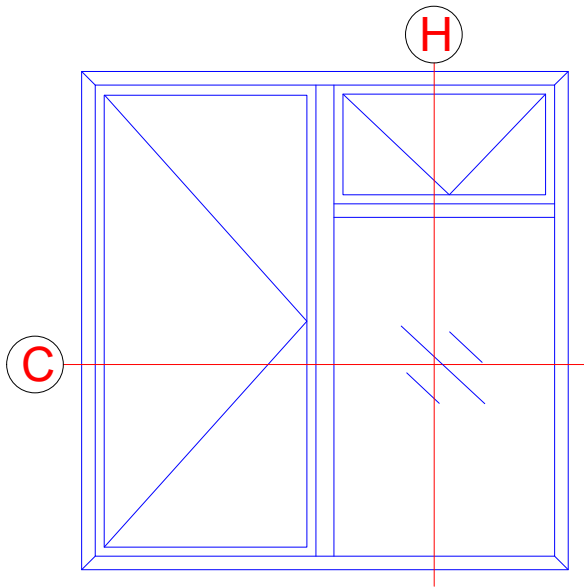
Double-vent window with toplight



INDEX	DATUM	ÄNDERUNG	GEZEICHNET	GEPRÜFT
INDEX	DATE	CHANGE	DESIGNED BY	CHECKED BY
-	-	-	-	-
PLANINHALT PLAN CONTENT				DATUM DATE
Riva Elementbeispiele Riva Unit examples				
PROJEKT PROJECT				PROJEKT NR. PROJECT NR.
Fenster RIVA AWS 65 Außen öffnend Window RIVA AWS 65 outward opening				
BAUHERR CLIENT				
-				
PLANVERFASSER PLANNER				
BENEDICT + RIVA			BENEDICT + RIVA GmbH Rödelstrasse 13 04229 Leipzig, Germany	
ANSPRECHPARTNER CONTACT PERSON		Matthias Anderle		
PLANART PLANNING TYPE	STATUS STATUS	PLANFORMAT FORMAT	MAßSTAB SCALE	GEZEICHNET DESIGNED BY
-	-	DIN A4	-	B.J.Ni
GEPRÜFT CHECKED BY				
M.A.				
PLANNUMMER DOCUMENT NUMBER				
-				

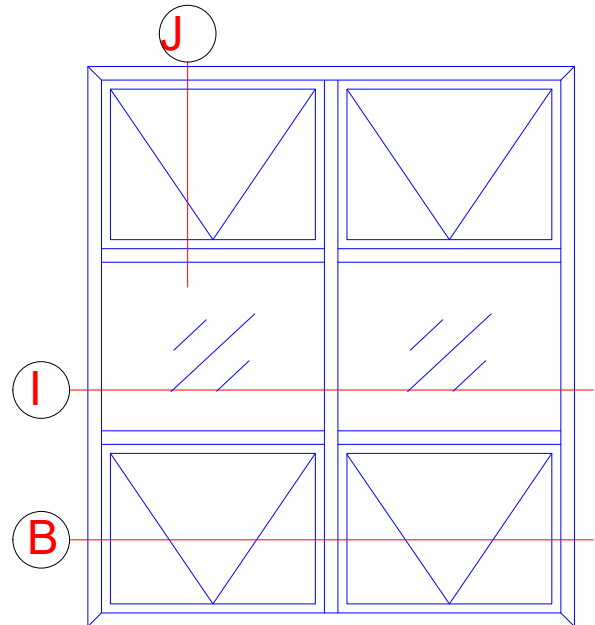
Einflügliges Fenster mit Festfeld und Oberlicht

Single-vent window with fixed light and toplight



Festfelder mit Ober- und Unterlicht

Fixed lights with toplight and bottom light

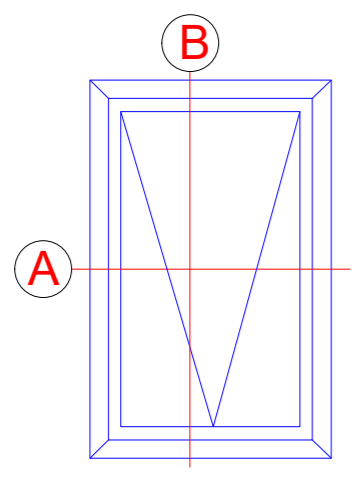


Einsatzelemente sind in Fassadensysteme zu finden

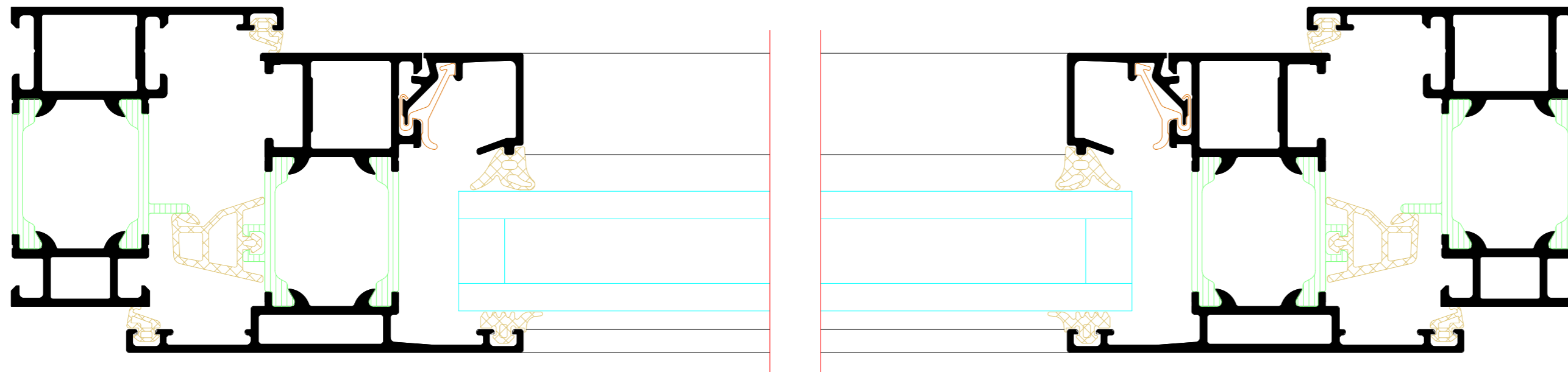
Insert units can be found in façade systems

INDEX	DATUM	ÄNDERUNG	GEZEICHNET	GEPRÜFT
INDEX	DATE	CHANGE	DESIGNED BY	CHECKED BY
PLANINHALT PLAN CONTENT				DATUM DATE
Riva Elementbeispiele Riva Unit examples				
PROJEKT PROJECT				PROJEKT NR. PROJECT NR.
Fenster RIVA AWS 65 Außen öffnend Window RIVA AWS 65 outward opening				
BAUHERR CLIENT				
-				
PLANVERFASSER PLANNER				
BENEDICT + RIVA			BENEDICT + RIVA GmbH Rüdelstrasse 13 04229 Leipzig, Germany	
ANSPRECHPARTNER CONTACT PERSON		Matthias Anderle		
PLANART PLANNING TYPE	STATUS STATUS	PLANFORMAT FORMAT	MAßSTAB SCALE	GEZEICHNET DESIGNED BY
-	-	DIN A4	-	B.J.Ni
GEPRÜFT CHECKED BY				
M.A.				
PLANNUMMER DOCUMENT NUMBER				
-				

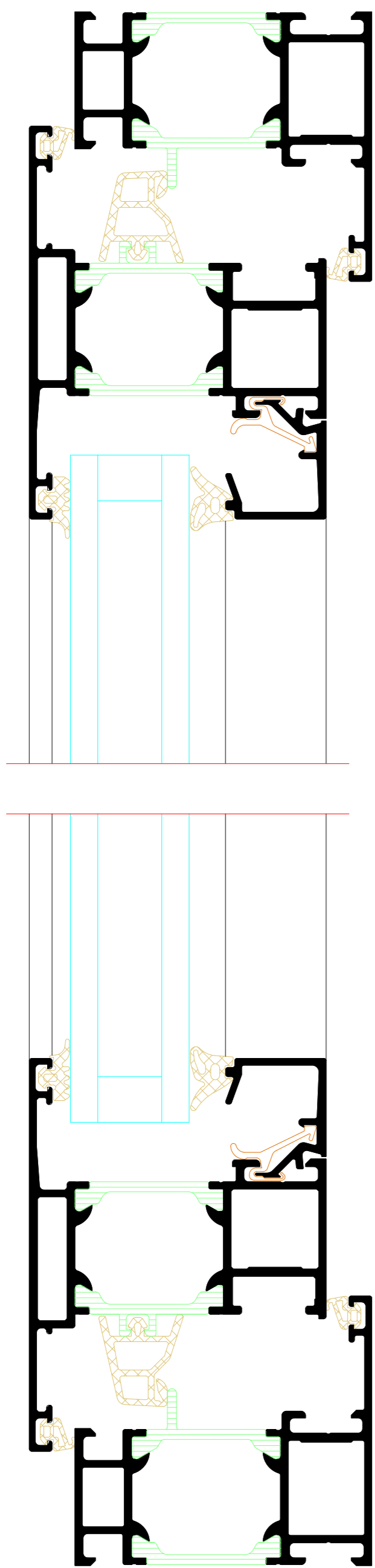
Klappfenster
Top-hung window



A

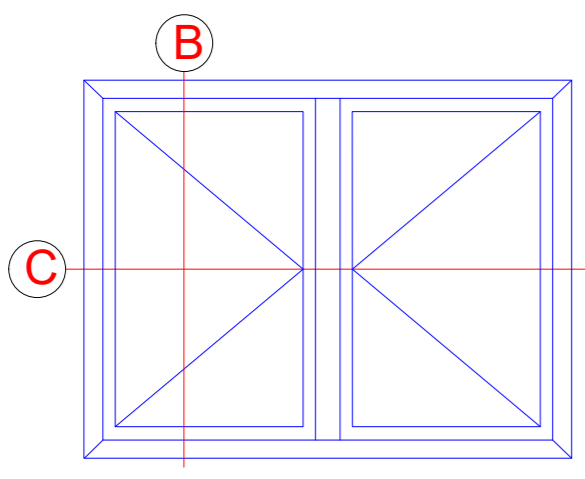


B

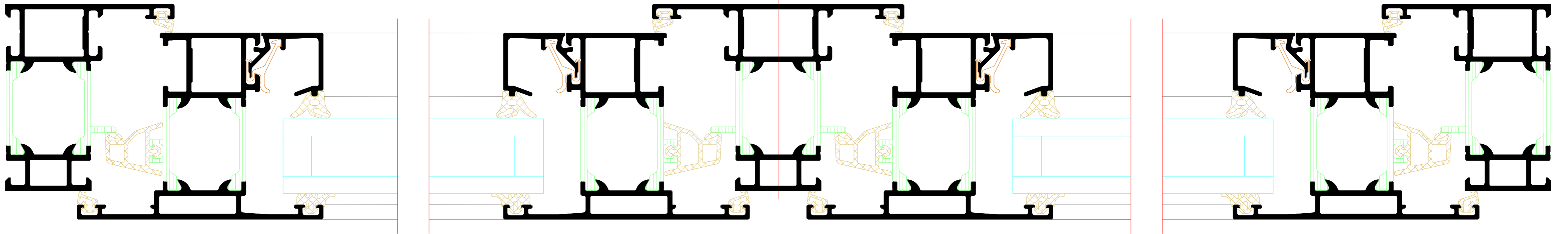


INDEX	DATE	ÄNDERUNG	GEZEICHNET	GEPRÜFT
INDEX	DATE	CHANGE	DESIGNED BY	CHECKED BY
PLANNRZGL				
PLAN CONTENT			DATE	DATE
Riva Elementschnitte				
Riva Unit section details				
PROJECT	Fenster RIVA AWS 65 Außen öffnend			PROJECT NR.
PROJECT	Window RIVA AWS 65 outward opening			PROJECT NR.
BAUHER	CLIENT			
PLANVERFASSER	PLANNER			
BENEDICT + RIVA		BENEDICT + RIVA GmbH Röselstrasse 19 04229 Leipzig, Germany		
ANSPRECHPARTNER	MAIN CONTACT PERSON			
PLANART	STATUS	PLANNUMMER	MASSE/AB	GEZEICHNET
PLANNING TYPE	STATUS	FORMAT	SCALE	DESIGNED BY
PLANNRZGL		DRG-NR.		DATE
PLANNRZGL	DOCUMENT NUMBER			

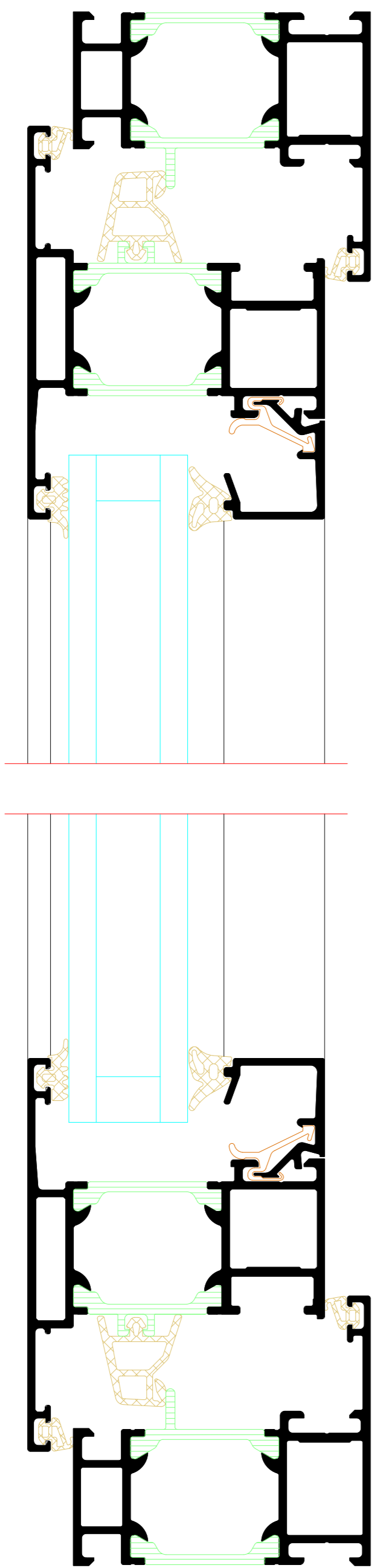
Zweiflügeliges Fenster
Double-vent window



C

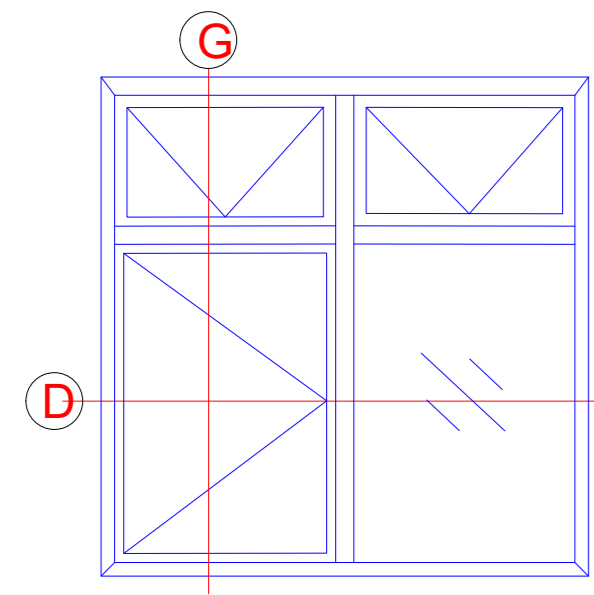


B

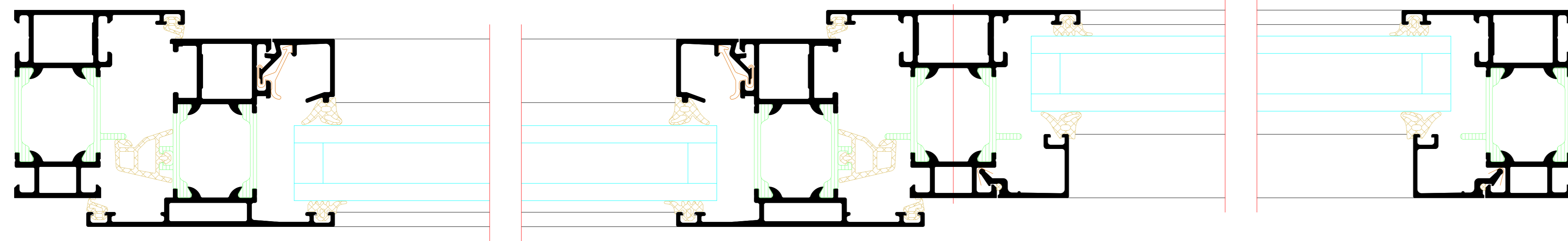


INDEX	DATE	ÄNDERUNG	GEZEICHNET	GEPRÜFT
INDEX	DATE	CHANGE	DESIGNED BY	CHECKED BY
PLANNING				
PLAN CONTENT				
Riva Elementschritte				
Riva Unit section details				
PROJECT				PROJECT NR.
Fenster RIVA AWS 65 Außen öffnend				PROJECT IN.
Window RIVA AWS 65 outward opening				
AUßERER				
CLIENT				
PLANNING				
PLANNER				
BENEDICT + RIVA				BENEDICT + RIVA GmbH
				Rödelstrasse 15
				04320 Leipzig, Germany
ANSPRECHPARTNER				
CONTACT PERSON				
PLANNING				
PLANNING TYPE	STATUS	PLANNING	SCALE	DESIGNED
		FORMAT		BY
		DATE		CHECKED
				BY
PLANNING				
DOCUMENT NUMBER				

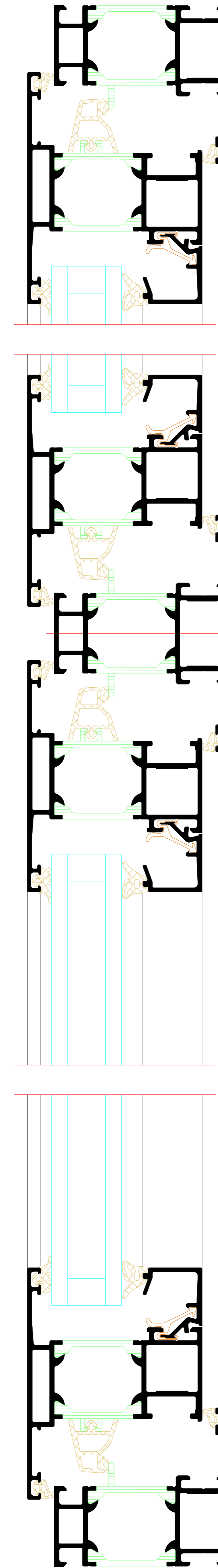
Einfügliges Fenster mit
Festfeld und Oberlichtern
Single-vent window with
fixed light and toplights



D

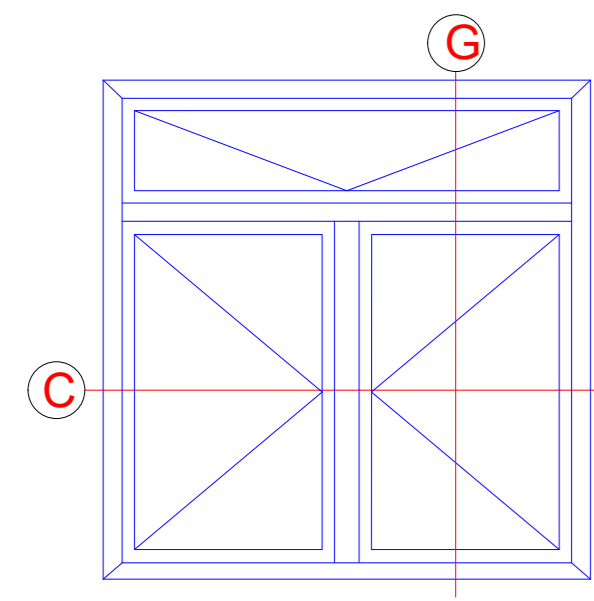


G

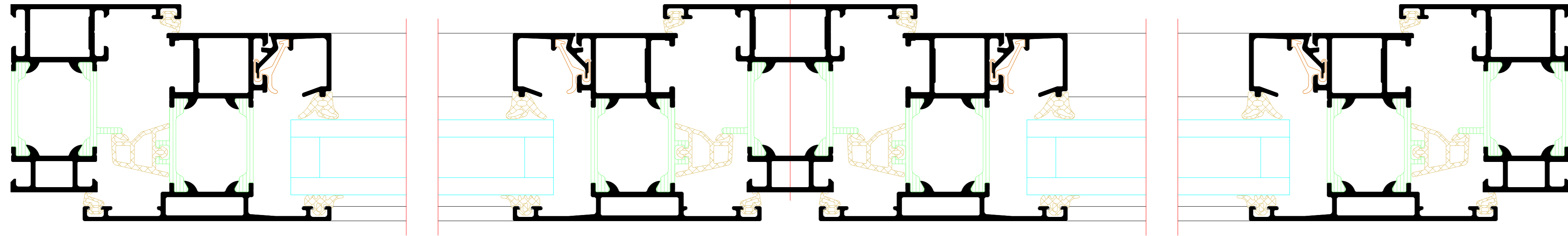


NO.	DATE	REVISION	DESIGNED	CHECKED
001	2024	01
<p>Project: Riva Elementschelle Riva List section details</p> <p>Product: Fenster RIVA AWS 65 Außen offhand Window RIVA AWS 65 outward opening</p>				
<p>BENEDICT + RIVA BENEDICT + RIVA GmbH Hauptstraße 14 42699 Solingen, Germany</p>				

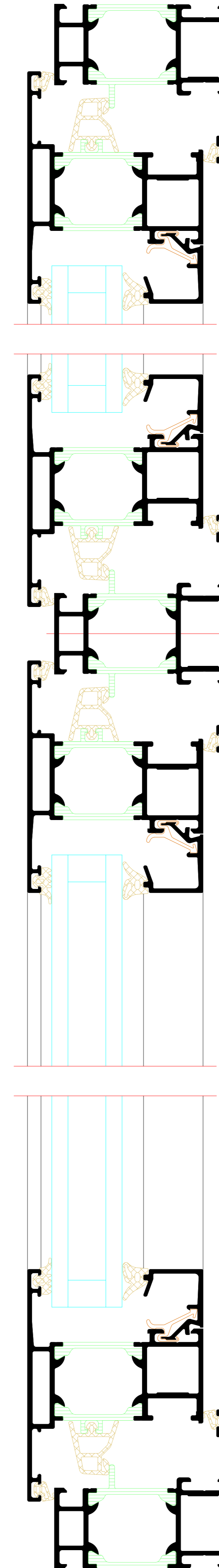
Zweiflügeliges Fenster mit Oberlicht
 Double-vent window with toplight



C

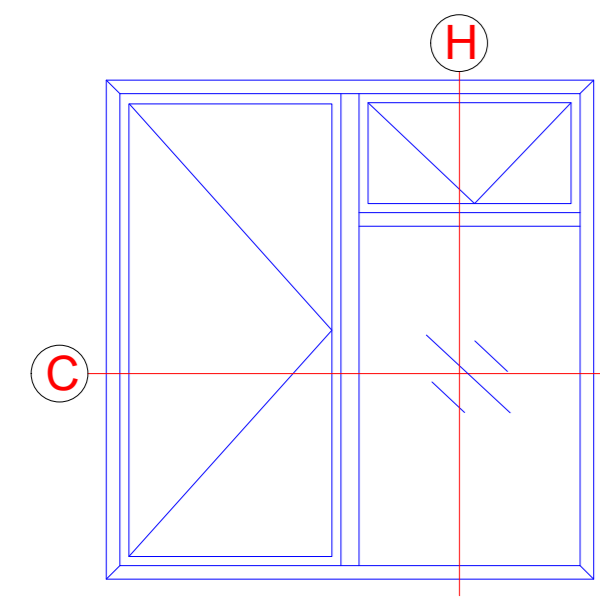


G



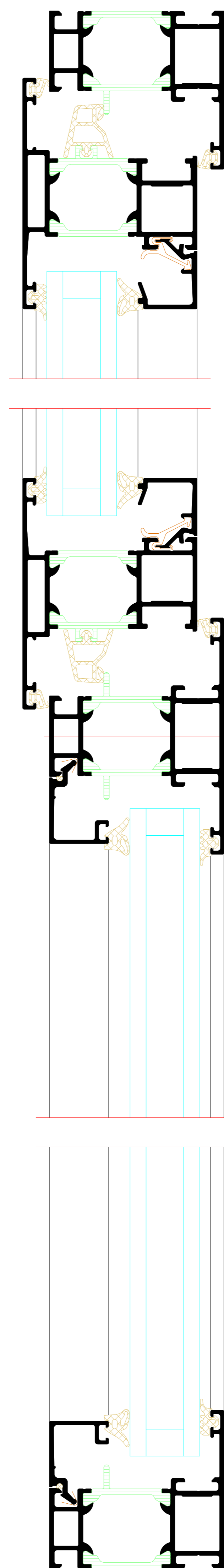
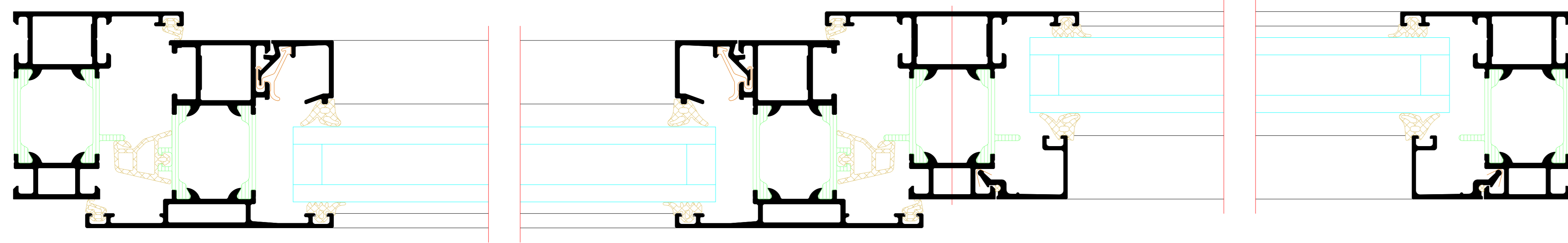
NO.	DATE	REVISION	REVISION	REVISION
001	2017	01	01	01
RIVA Elementschritte Riva line section details				
Project: Fenster RIVA AWS 65 Außen öffnend Window RIVA AWS 65 outward opening				
Author: [Name] Designer: [Name] Engineer: [Name]				
BENEDICT + RIVA				
BENEDICT + RIVA GmbH Max-Planck-Str. 11 42699 Solingen, Germany				

Einflügliges Fenster mit Festfeld und Oberlicht
 Single-vent window with fixed light and toplight



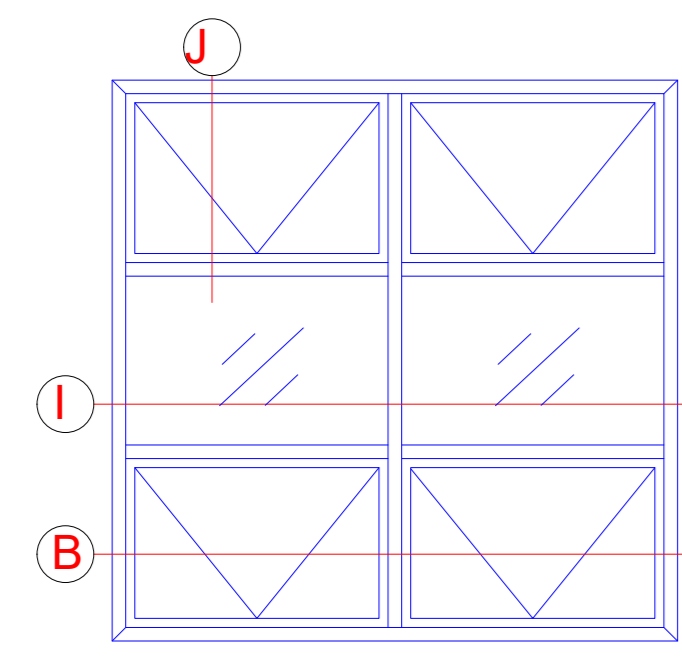
C

H

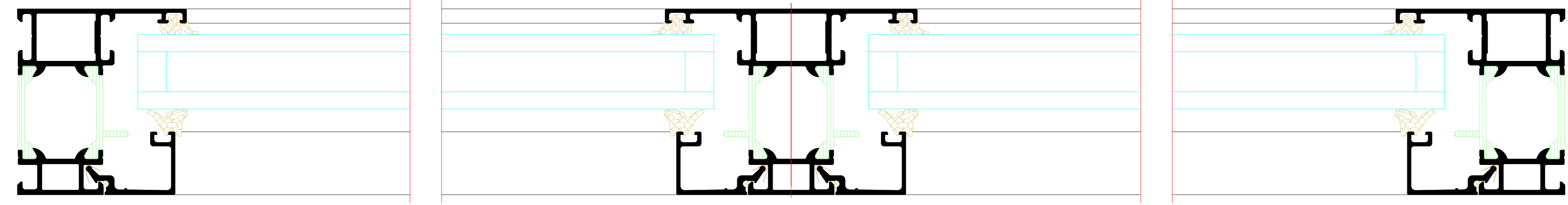


NO.	DATE	REVISION	BY	CHECKED	GROUP
001	2023	01
<p>PROJEKT: Riva Elementschritte Riva lift section details</p> <p>PROJEKT: Fenster RIVA AWS 65 Außen-Offenend Window RIVA AWS 65 outward opening</p>					
<p>BENEDICT + RIVA RIVA: RIVA, RIVA RIVA: RIVA, RIVA</p>					

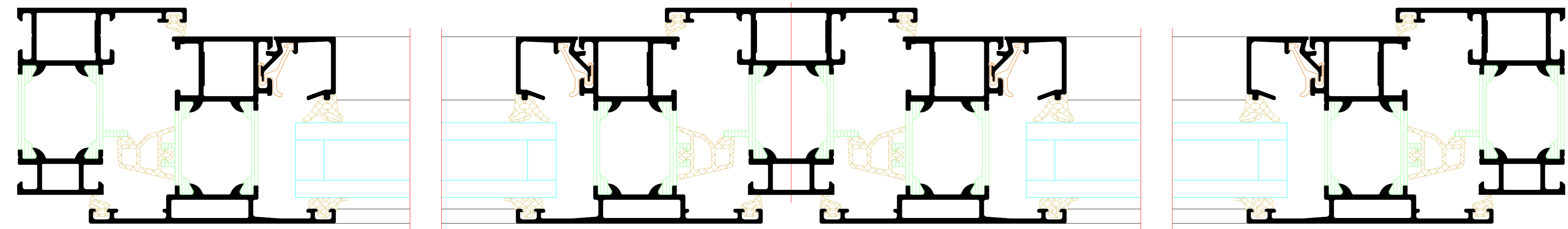
Festfelder mit Ober- und Unterlicht
 Fixed lights with toplight and bottom light



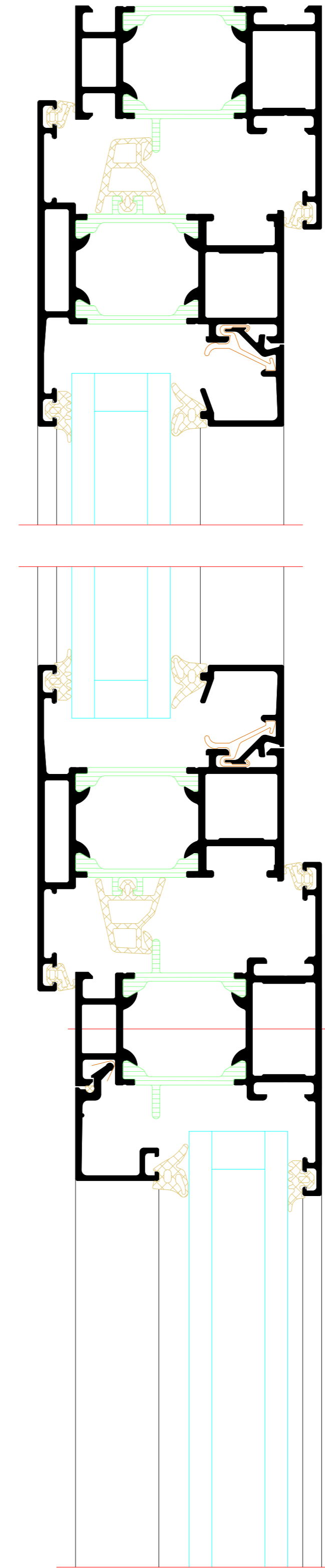
I



B



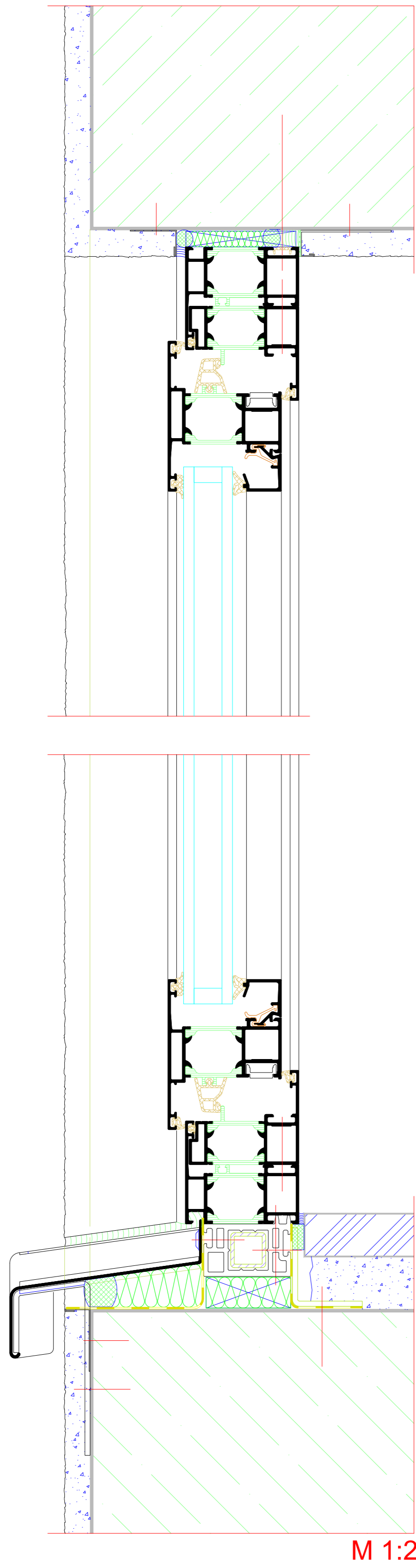
J



NO.	DATE	REVISION	BY	CHECKED	GROUP
001	2017	01
<p>PROJEKT: Riva Elementschritte Riva lift section details</p> <p>PROJEKT: Fenster RIVA AWS 65 Außen öffnend Window RIVA AWS 65 outward opening</p>					
<p>BENEDICT + RIVA <small>BENEDICT + RIVA GmbH Max-Planck-Str. 10 42699 Solingen, Germany</small></p>					

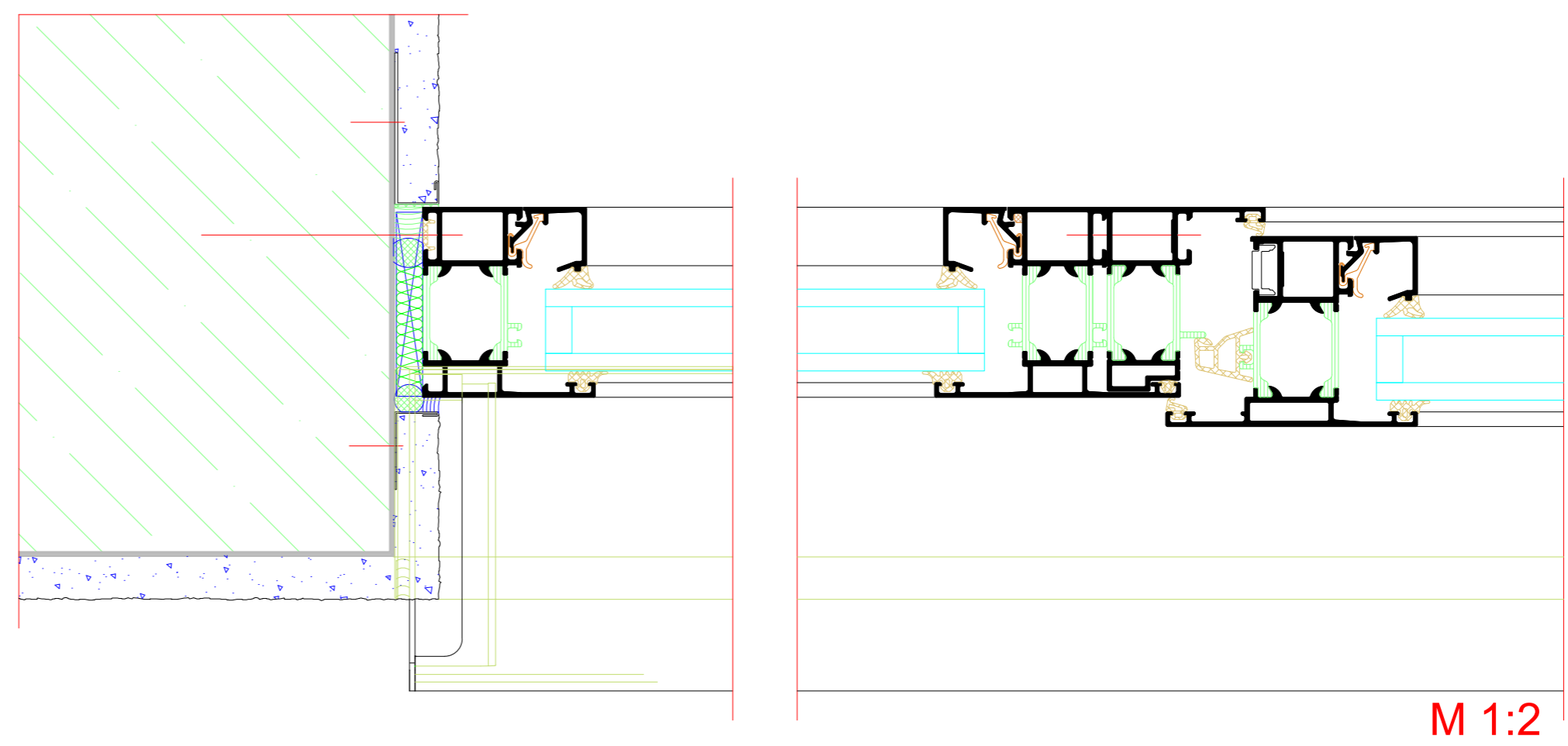
Massivwand
Solid wall

Oberer Anschluss
Top attachment



Unterer Anschluss
Bottom attachment

Seitlicher Anschluss
Side attachment



INDEX	DATE	ANMERKUNG	GEZEICHNET	GEPRÜFT
INDEX	DATE	CHANGE	DESIGNED BY	CHECKED BY
PLANNING				
PLAN CONTENT				
Riva Baukörperanschlüsse				
Riva Attachments to building structure				
PROJECT				PROJECT NR.
PROJECT				PROJECT NR.
Fenster RIVA AWS 65 Außen offhend				
Window RIVA AWS 65 outward opening				
BAUHER				
CLIENT				
-				
PLANNING FIRM				
PLANNER				
BENEDICT + RIVA			BENEDICT + RIVA GmbH	
			Rödelstraße 19	
			04229 Leipzig, Germany	
ANSPRECHPARTNER		Mathias Andrich		
CONTACT PERSON				
PLANNING TYPE	STATUS	PLANNING	SCALE	GEZEICHNET
		DR. 01		DESIGNED BY
PLANNING NUMBER				CHECKED BY
DOCUMENT NUMBER				