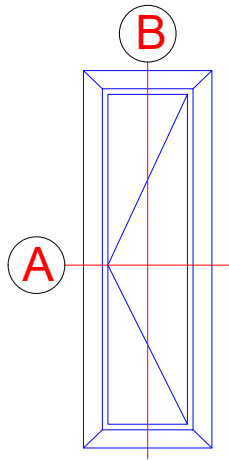
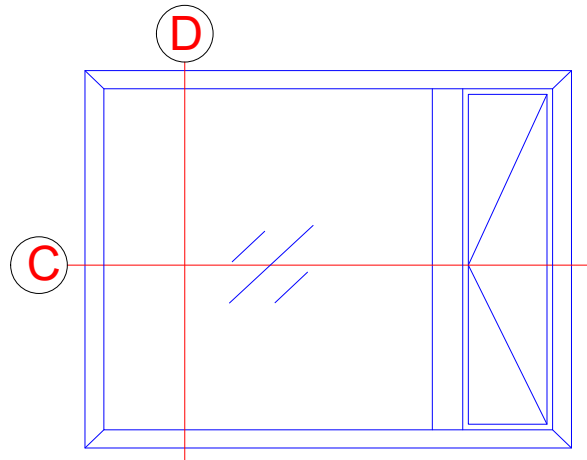


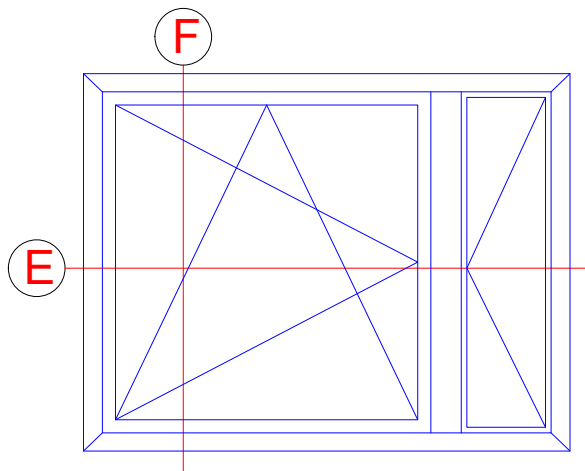
Lüftungsflügel  
Ventilation vent



Festfeld mit Lüftungsflügel  
Fixed light with ventilation vent



Einflügliges Fenster mit Lüftungsflügel  
Single-vent window with ventilation vent



Einsatzelemente sind in Fassadensysteme zu finden  
Insert units can be found in façade systems

INDEX	DATUM	ÄNDERUNG	GEZEICHNET	GEPRÜFT
INDEX	DATE	CHANGE	DESIGNED BY	CHECKED BY
PLANINHALT PLAN CONTENT				DATUM DATE
Riva Elementbeispiele Riva Unit examples				
PROJEKT PROJECT				PROJEKT NR. PROJECT NR.
Fenster RIVA AWS 65 Lüftungsflügel Window RIVA AWS 65 Ventilation vent				
BAUHERR CLIENT				
-				
PLANVERFASSER PLANNER				
<b>BENEDICT + RIVA</b>			<b>BENEDICT + RIVA GmbH</b> Rödelstrasse 13 04229 Leipzig, Germany	
ANSPRECHPARTNER CONTACT PERSON		Matthias Anderle		
PLANART PLANNING TYPE	STATUS STATUS	PLANFORMAT FORMAT	MAßSTAB SCALE	GEZEICHNET DESIGNED BY
-	-	DIN A4	-	B.J.Ni
PLANNUMMER DOCUMENT NUMBER				
-				

## Technische Informationen

### Technical information

#### Prüfungen und Normen \*\*

##### Tests and standards

Wärmedämmung nach DIN EN ISO 1077-2 Thermal insulation in accordance with DIN EN ISO 1077-2	bis $U_w = 1,0 \text{ W}/(\text{m}^2\text{K})$ To $U_w = 1.0 \text{ W}/(\text{m}^2\text{K})$
Schalldämmung nach DIN EN ISO 140-3 Sound reduction in accordance with DIN EN ISO 140-3	$\leq 46 \text{ dB}$
Einbruchhemmung nach DIN V ENV 1627 Burglar resistance in accordance with DIN V ENV 1627	Klasse RC 2 Class RC 2
Luftdurchlässigkeit nach DIN EN 12207 Air permeability in accordance with DIN EN 12207	Klasse 4 Class 4
Schlagregendichtheit nach DIN EN 12208 Watertightness in accordance with DIN EN 12208	Klasse 9a Class 9a
Windlastwiderstand nach DIN EN 12210* Wind load resistance in accordance with DIN EN 12210	Klasse C5/B5 Class C5 / B5
Mechanische Beanspruchung nach DIN EN 13115 Mechanical loading in accordance with DIN EN 13115	Klasse 4 Class 4
Dauerfunktion nach DIN EN 12400 Durability in accordance with DIN EN 12400	Klasse 3 Class 3
Gebrauchssicherheit nach DIN EN 13126-5 (Öffnungsbegrenzer) Safety in use in accordance with DIN EN 13126-5 (limiting stay)	Klasse 2/0 + 3/0 Class 2/0 + 3/0

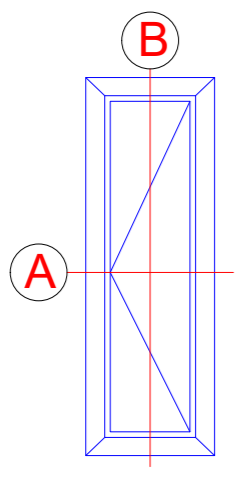
\* Durchbiegungsverhalten profilabhängig  
The amount of deflection will depend on the profile

\*\* Die Angaben beschreiben die Bestwerte des Gesamtsystems.  
Die Eigenschaften einer jeweils gewählten Ausführungsvariante oder  
Elementkombination sind im Einzelfall anhand der ausführlichen  
Prüfdokumentation zu bestimmen.  
The information describes the optimum values of the entire system.  
The properties of a selected design option or unit combination have to be  
determined individually based on the comprehensive test documentation.

INDEX	DATUM	ÄNDERUNG	GEZEICHNET	GEPRÜFT	
INDEX	DATE	CHANGE	DESIGNED BY	CHECKED BY	
PLANINHALT				DATUM	
PLAN CONTENT				DATE	
Riva Technische Informationen					
Riva Technical information					
PROJEKT				PROJEKT NR.	
PROJECT				PROJECT NR.	
Fenster RIVA AWS 65 Lüftungsflügel					
Window RIVA AWS 65 Ventilation vent					
BAUHERR					
CLIENT					
-					
PLANVERFASSER					
PLANNER					
<b>BENEDICT + RIVA</b>			<b>BENEDICT + RIVA GmbH</b>		
			<b>Rödelstrasse 13</b>		
			<b>04229 Leipzig, Germany</b>		
ANSPRECHPARTNER		Matthias Anderle			
CONTACT PERSON					
PLANART	STATUS	PLANFORMAT	MAßSTAB	GEZEICHNET	GEPRÜFT
PLANNING TYPE	STATUS	FORMAT	SCALE	DESIGNED BY	CHECKED BY
-	-	DIN A4	-	B.J.Ni	M.A.
PLANNUMMER					
DOCUMENT NUMBER					
-					

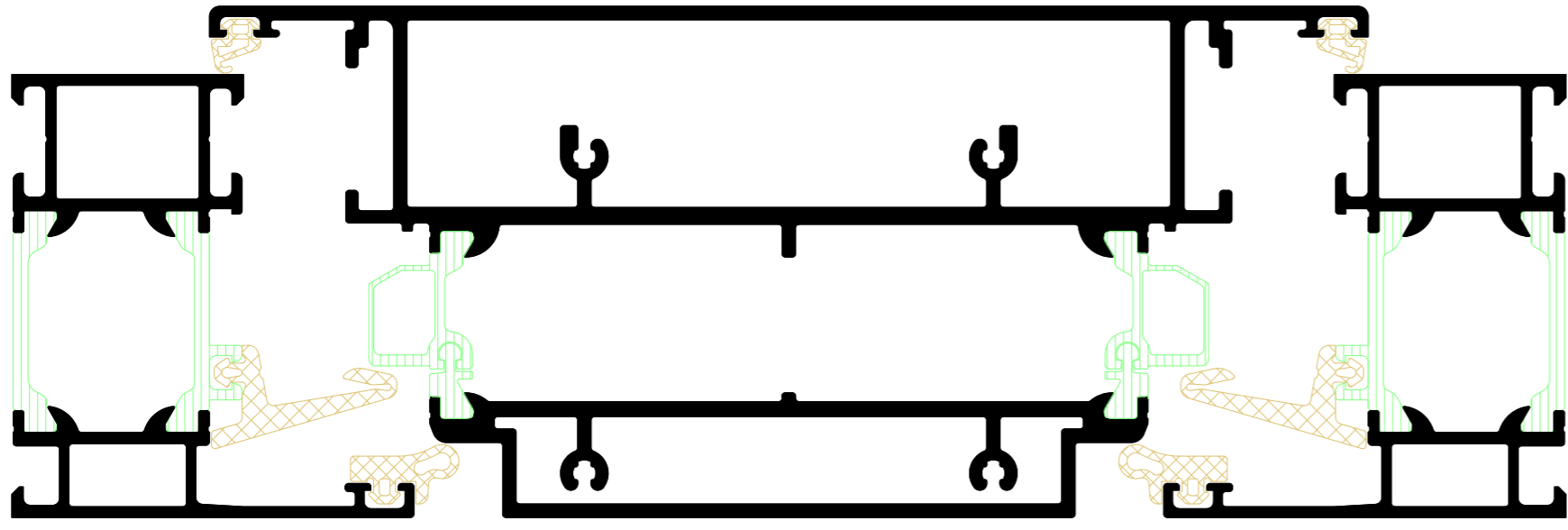


Lüftungsflügel  
Ventilation vent



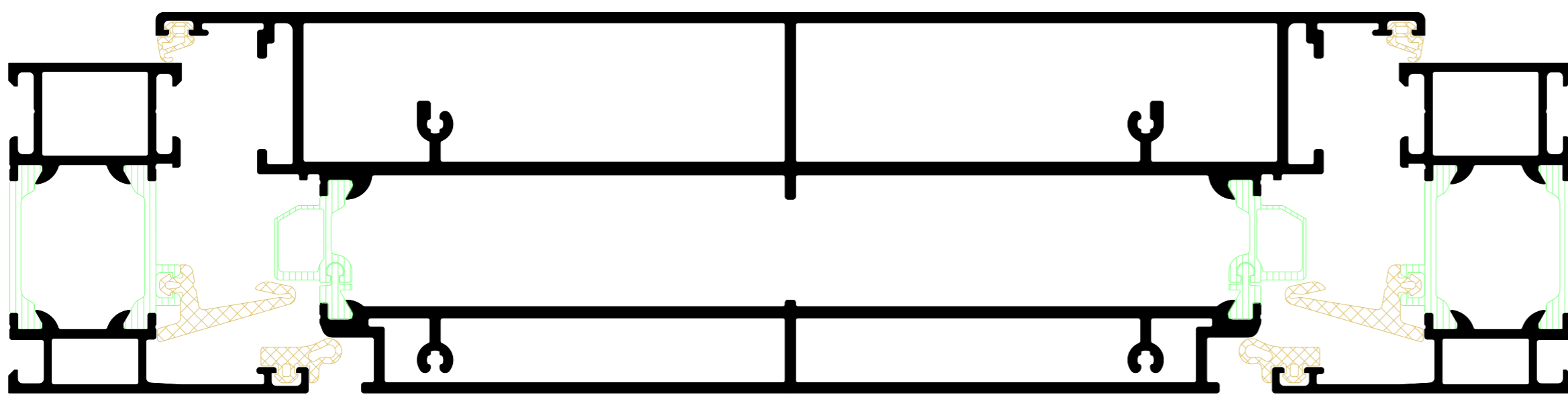
A

Lüftungsflügel 170 mm  
Ventilation vent 170 mm



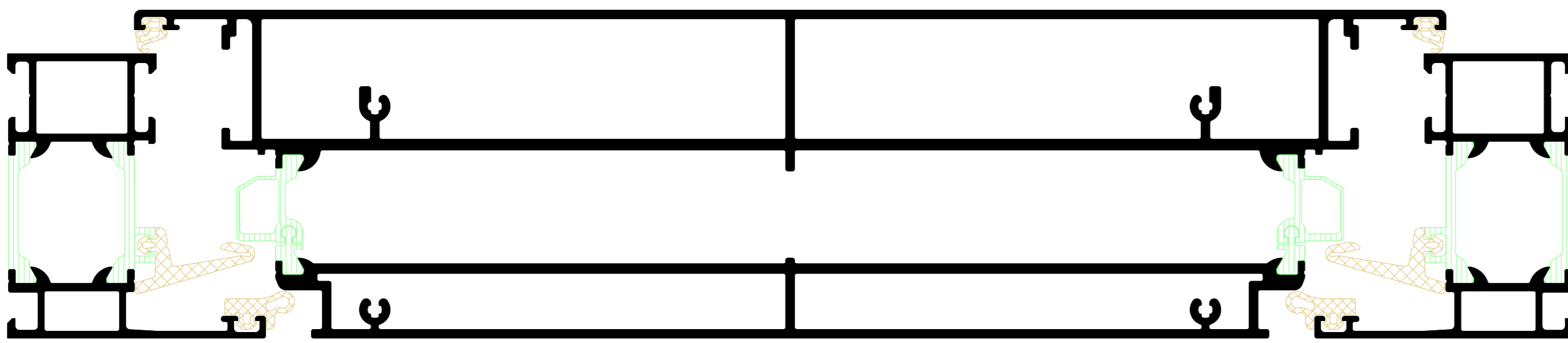
A

Lüftungsflügel 250 mm  
Ventilation vent 250 mm

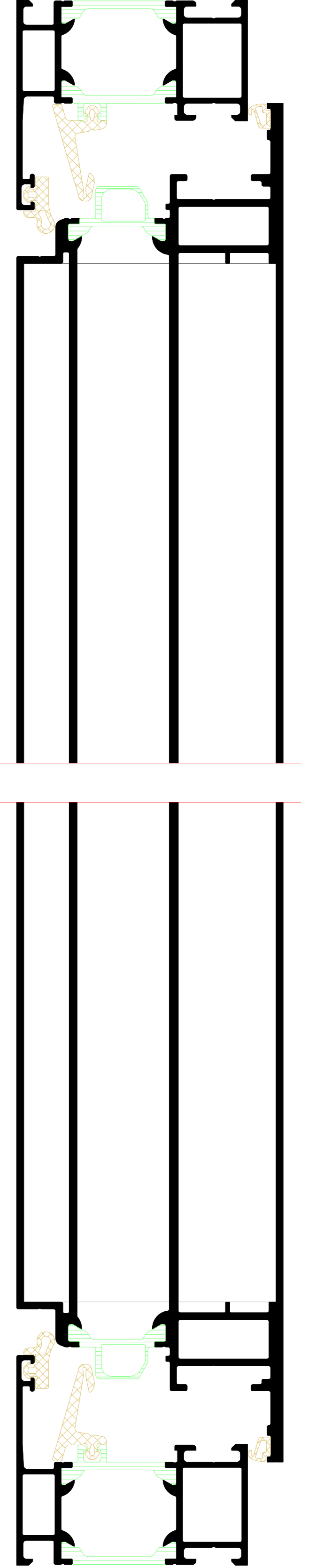


A

Lüftungsflügel 300 mm  
Ventilation vent 300 mm

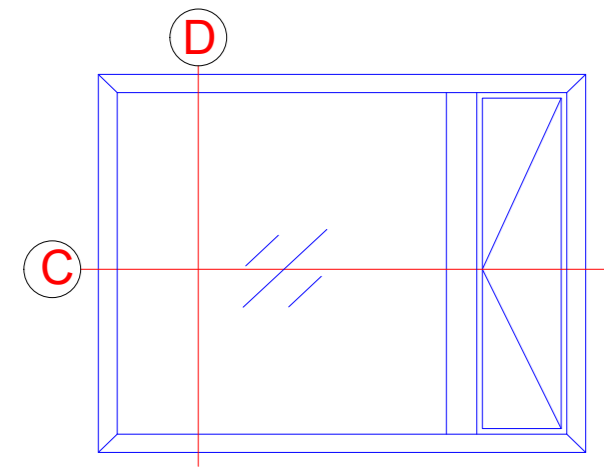


B

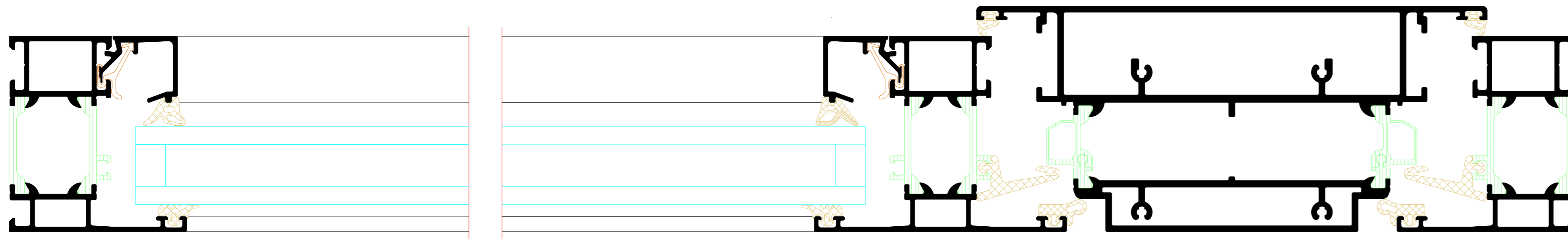


INDEX	DATE	DESCRIPTION	DESIGNED BY	CHECKED BY
PLANNING				
PLAN NUMBER				
Riva Elementenschnitte				
Riva Unit section details				
PROJECT	Fenster RIVA AWS 65 Lüftungsflügel			PROJECT NO.
CLIENT	Window RIVA AWS 65 Ventilation vent			PROJECT M.
PLANNING	BENEDICT + RIVA			
CONTACT PERSON	BENEDICT + RIVA GmbH			
PLANNING TYPE	STATUS	FORMAT	SCALE	DESIGNED BY
				CHECKED BY
PLANNING NUMBER				

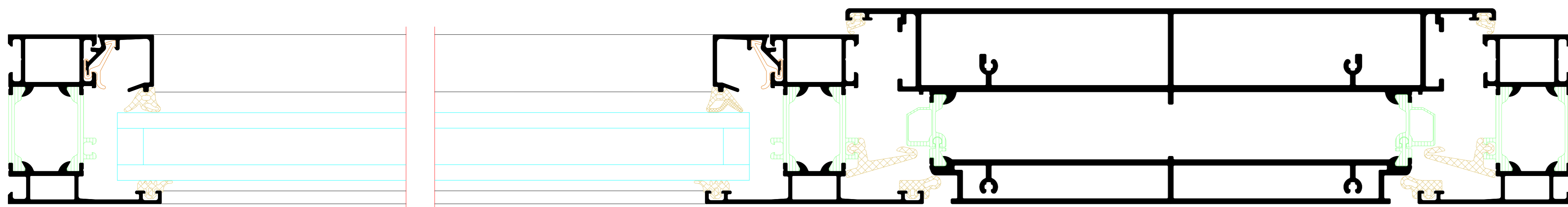
Festfeld mit Lüftungsflügel  
Fixed light with ventilation vent



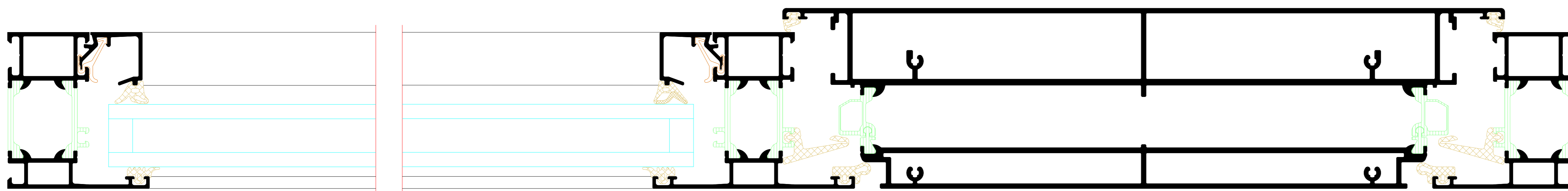
**C** Lüftungsflügel 170 mm  
Ventilation vent 170 mm



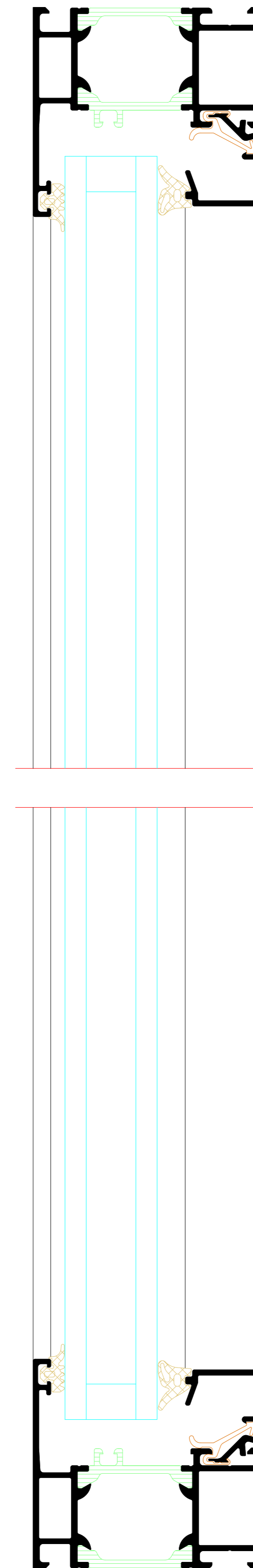
**C** Lüftungsflügel 250 mm  
Ventilation vent 250 mm



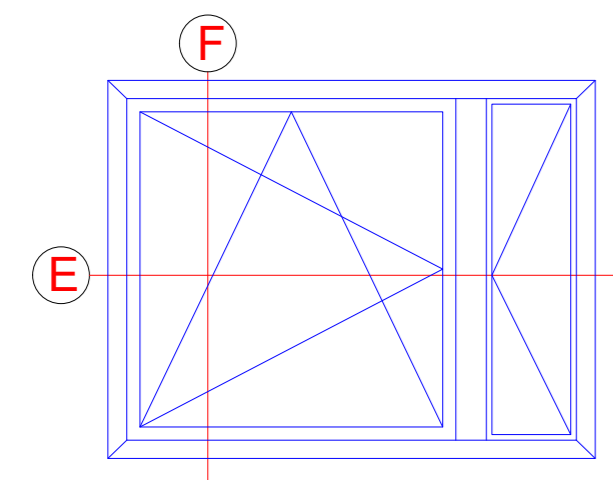
**C** Lüftungsflügel 300 mm  
Ventilation vent 300 mm



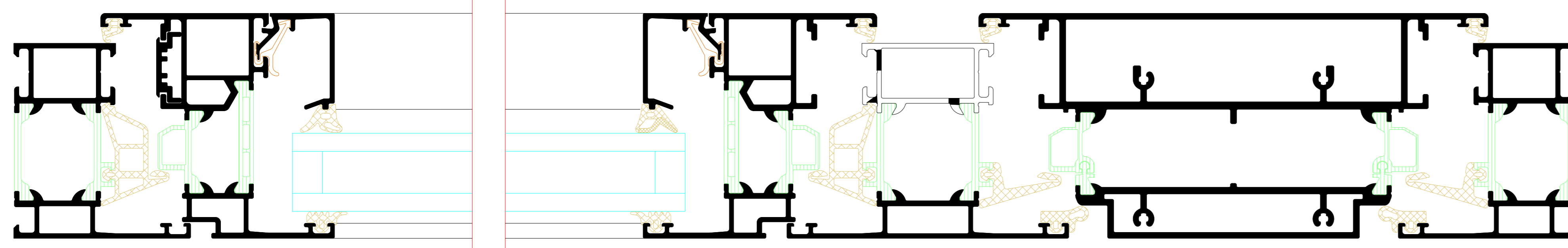
**D**



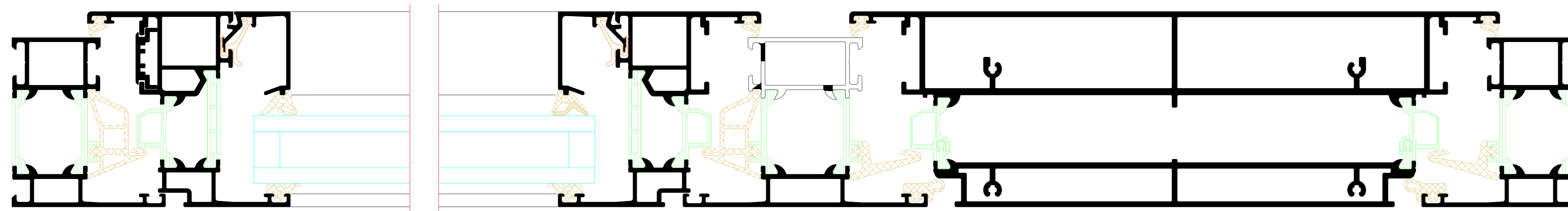
Einflügliges Fenster mit Lüftungsflügel  
Single-vent window with ventilation vent



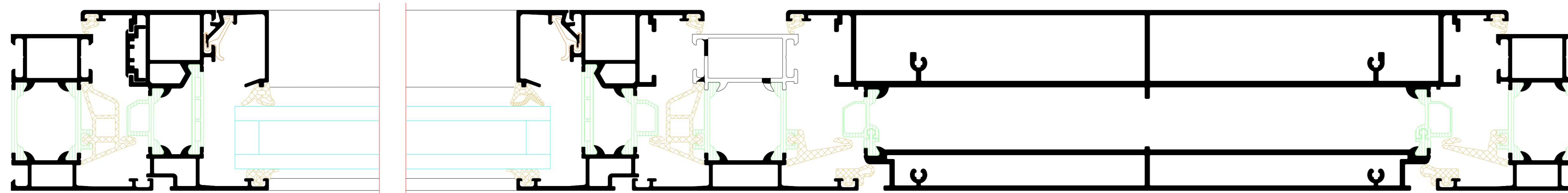
**E** Lüftungsflügel 170 mm  
Ventilation vent 170 mm



**E** Lüftungsflügel 250 mm  
Ventilation vent 250 mm



**E** Lüftungsflügel 300 mm  
Ventilation vent 300 mm



**F**

