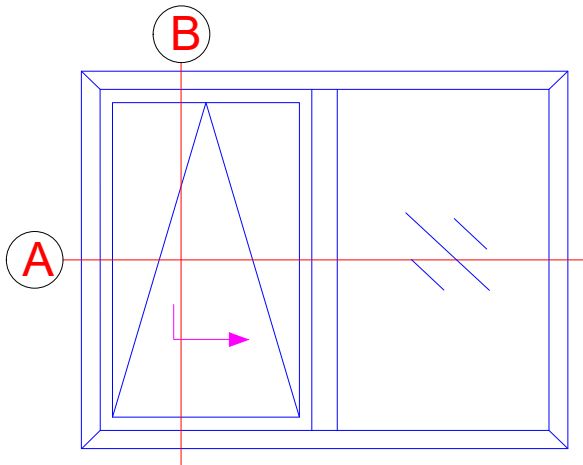
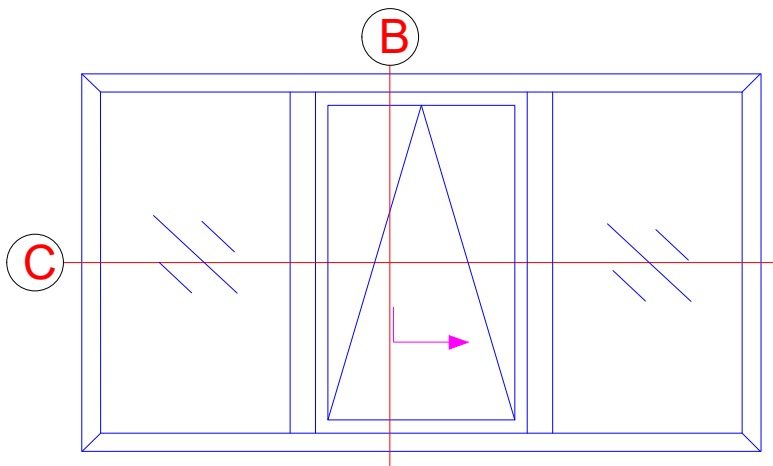


Typ 1
Type 1

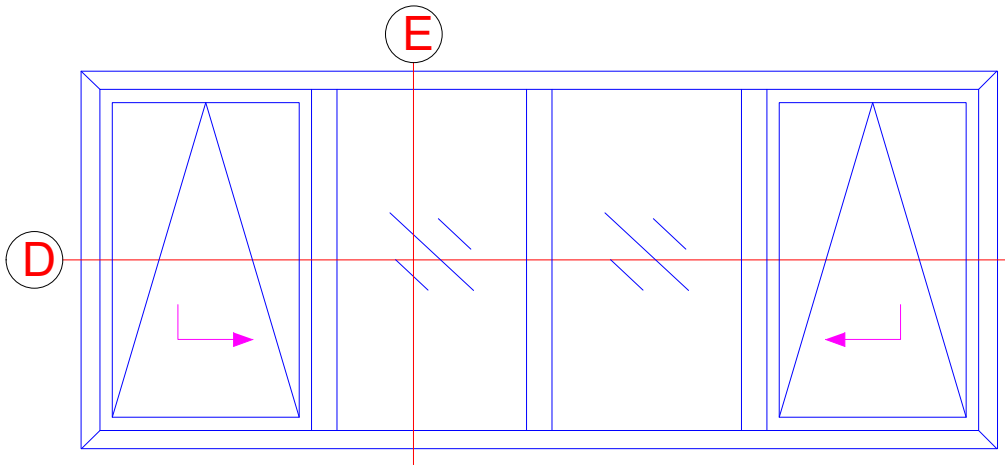


Typ 2
Type 2

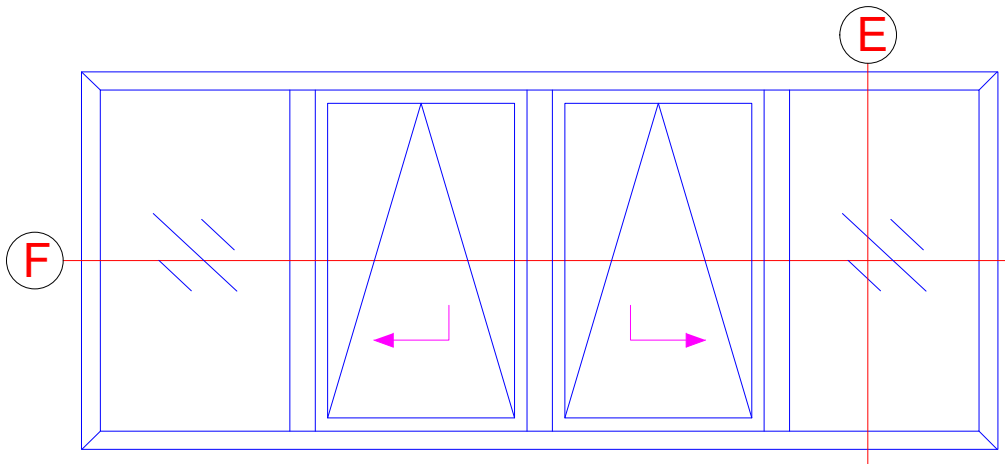


INDEX	DATUM	ÄNDERUNG	GEZEICHNET	GEPRÜFT
INDEX	DATE	CHANGE	DESIGNED BY	CHECKED BY
PLANINHALT PLAN CONTENT				DATUM DATE
Riva Elementbeispiele Riva Unit examples				
PROJEKT PROJECT				PROJEKT NR. PROJECT NR.
Fenster RIVA AWS 65 PASK Window RIVA AWS 65 Tilt/slide				
BAUHERR CLIENT				
-				
PLANVERFASSER PLANNER				
BENEDICT + RIVA			BENEDICT + RIVA GmbH Rödelstrasse 13 04229 Leipzig, Germany	
ANSPRECHPARTNER CONTACT PERSON		Matthias Anderle		
PLANART PLANNING TYPE	STATUS STATUS	PLANFORMAT FORMAT	MAßSTAB SCALE	GEZEICHNET DESIGNED BY
-	-	DIN A4	-	B.J.Ni
PLANNUMMER DOCUMENT NUMBER				
-				

Typ 3
Type 3

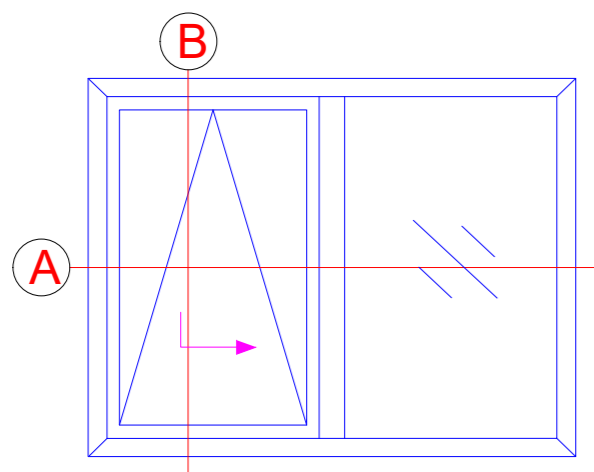


Typ 4
Type 4

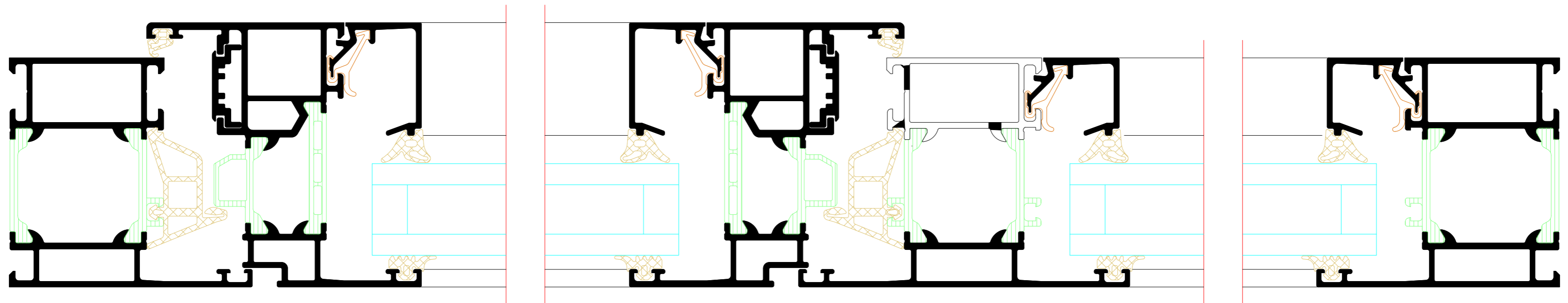


-	-	-	-	-	-
INDEX INDEX	DATUM DATE	ÄNDERUNG CHANGE	GEZEICHNET DESIGNED BY	GEPRÜFT CHECKED BY	
PLANINHALT PLAN CONTENT				DATUM DATE	
Riva Elementbeispiele Riva Unit examples					
PROJEKT PROJECT				PROJEKT NR. PROJECT NR.	
Fenster RIVA AWS 65 PASK Window RIVA AWS 65 Tilt/slide					
BAUHERR CLIENT					
-					
PLANVERFASSER PLANNER					
BENEDICT + RIVA			BENEDICT + RIVA GmbH Rödelstrasse 13 04229 Leipzig, Germany		
ANSPRECHPARTNER CONTACT PERSON		Matthias Anderle			
PLANART PLANNING TYPE	STATUS STATUS	PLANFORMAT FORMAT	MAßSTAB SCALE	GEZEICHNET DESIGNED BY	GEPRÜFT CHECKED BY
-	-	DIN A4	-	B.J.Ni	M.A.
PLANNUMMER DOCUMENT NUMBER					
-					

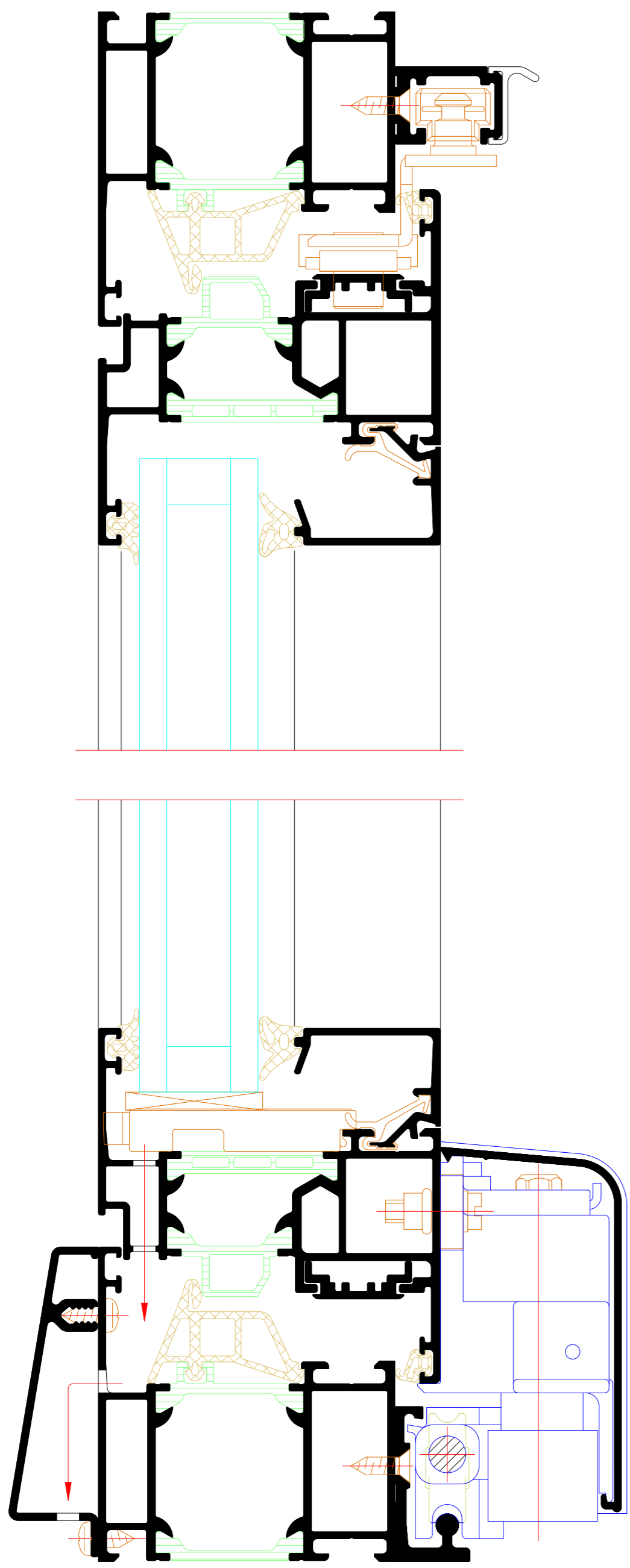
Typ 1
Type 1



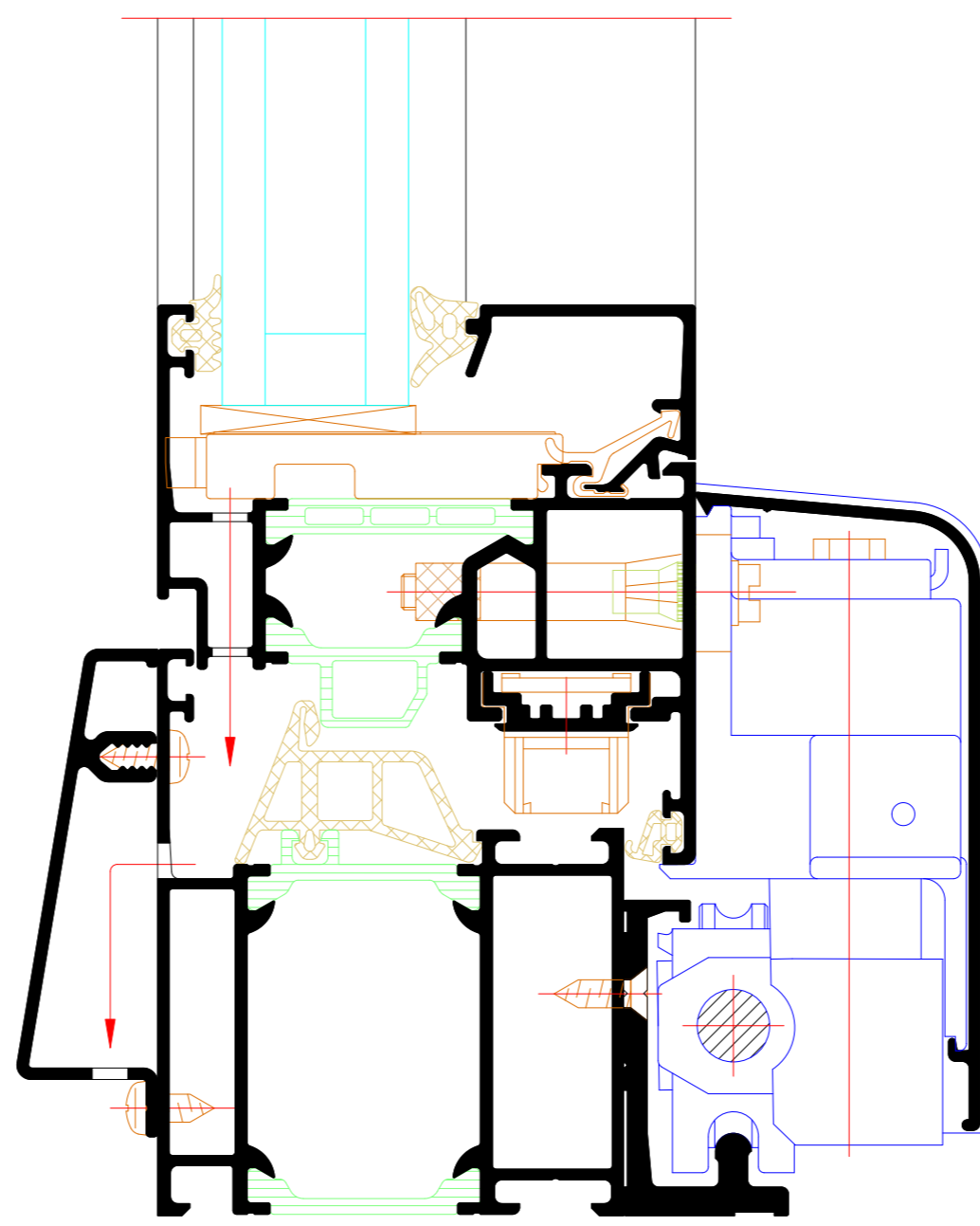
A



B



Alternative
Alternative



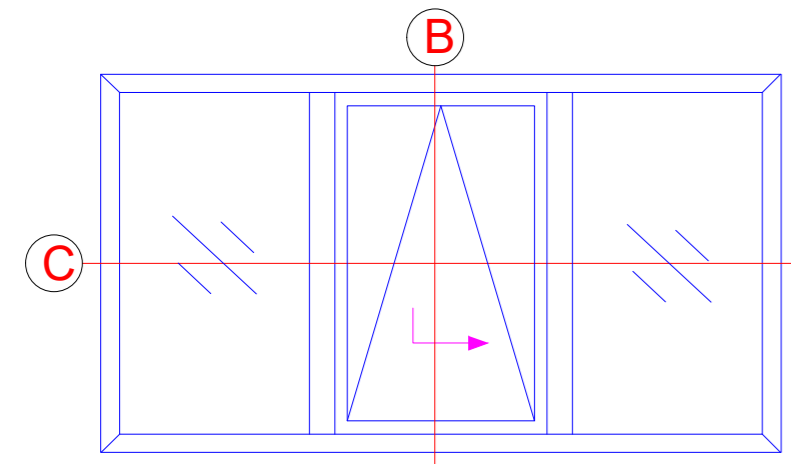
150 kg

150-180kg
180-250kg

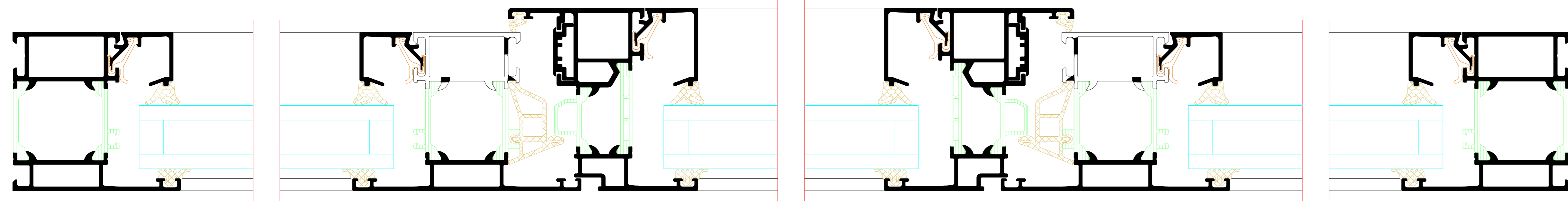
BENEDICT
+ RIVA

INDEX	DATE	ÄNDERUNG	GEZEICHNET	GEPRÜFT
INDEX	DATE	ÄNDERUNG	DESIGNER	CHECKED BY
PLANWALD				
PLAN CORRECT				
Riva Elementschnitte				
Riva Unit section details				
PROJEKT	Fenster RIVA AWS 65 PASK			PROJEKT NR.
PROJEKT	Window RIVA AWS 65 Tilt/Slide			PROJEKT NR.
BAUHERR	CLIENT			
PLANVERFASSER	PLANNER			
BENEDICT + RIVA		BENEDICT + RIVA GmbH Rödelstrasse 19 04229 Leipzig, Germany		
ANSPRECHPARTNER	STATUS	PLANNUMMER	MASSSTAB	GEZEICHNET
CONTACT PERSON	STATUS	FORMAT	SCALE	DESIGNED BY
PLANNING TYPE	STATUS	DATE	SCALE	CHECKED BY
PLANNING TYPE	STATUS	DATE	SCALE	CHECKED BY
PLANNUMMER	DOCUMENT NUMBER			

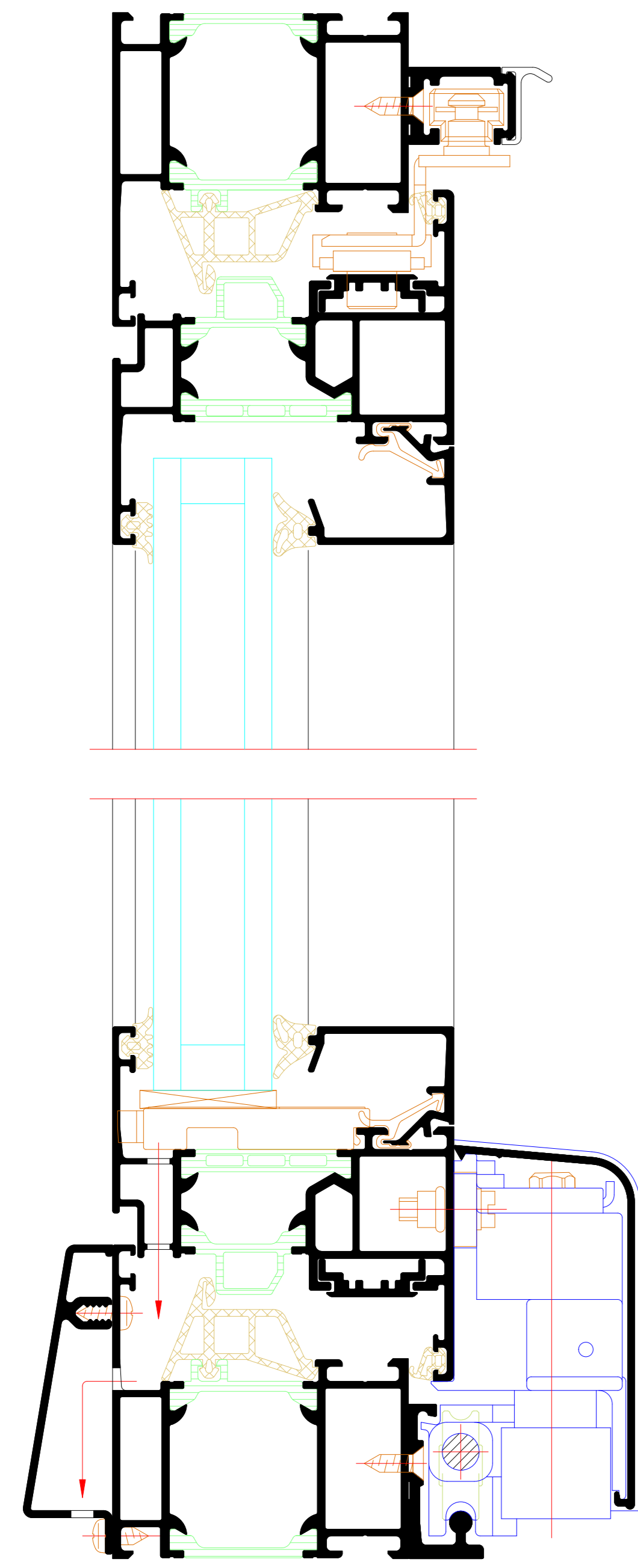
Typ 2
Type 2



C

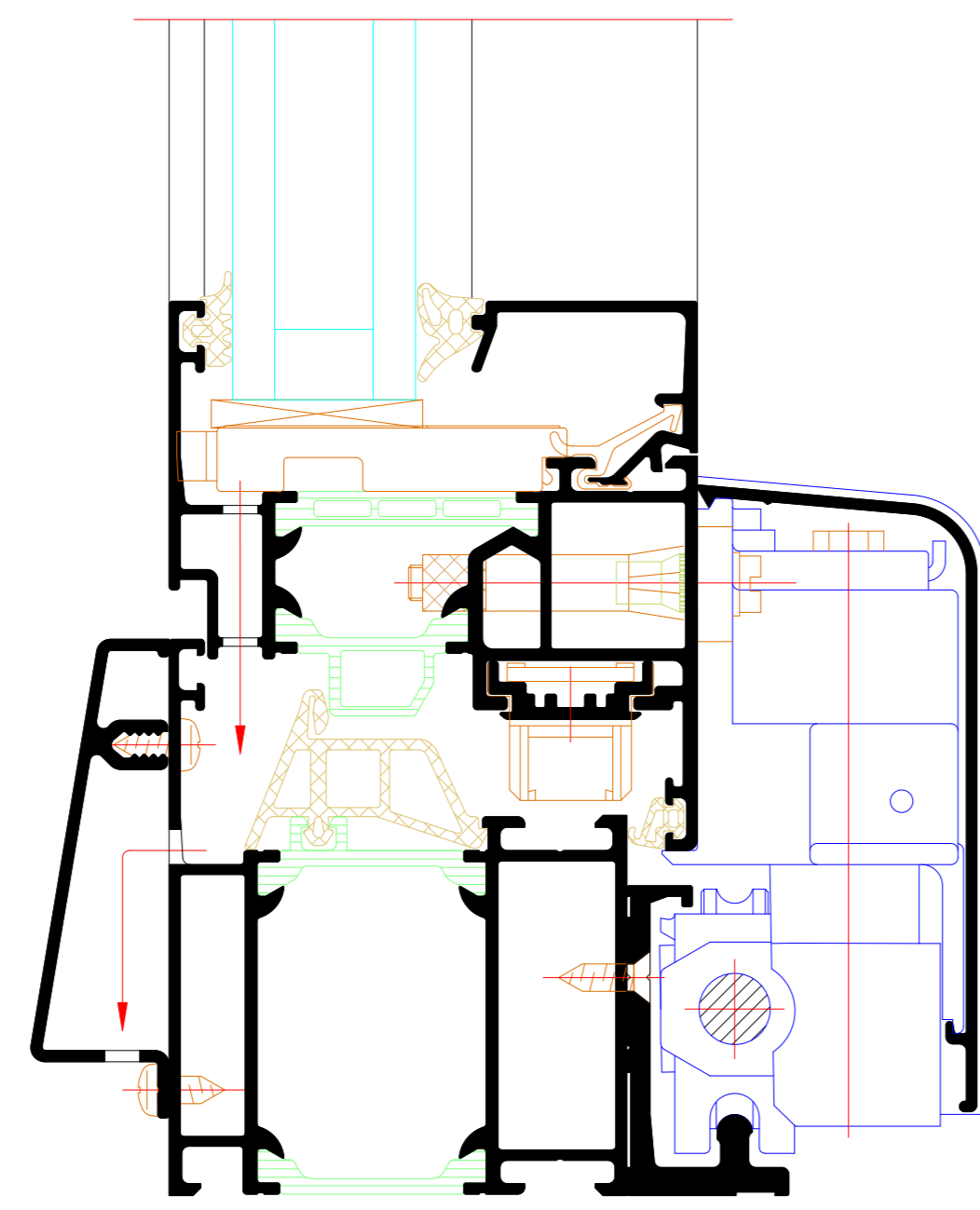


B



150 kg

Alternative
Alternative



150-180kg
180-250kg

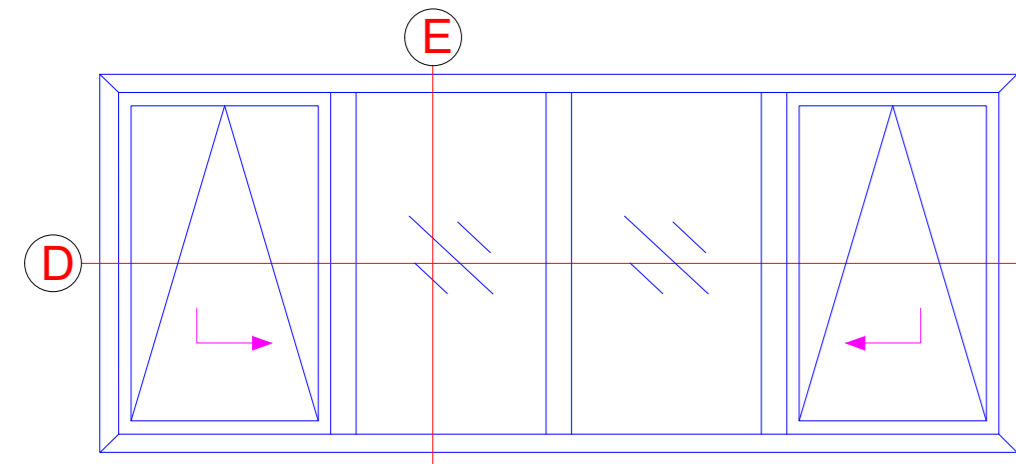
NO.	DATE	REVISION	REVISION BY	REVISION DATE
01	2024	01		

NO.	DESCRIPTION	REVISION BY	REVISION DATE
01	Riva Elementschelle		
02	Riva LSI section details		
03	Fenster RIVA AWS 65 PASK		
04	Window RIVA AWS 65 Tilt&Slide		

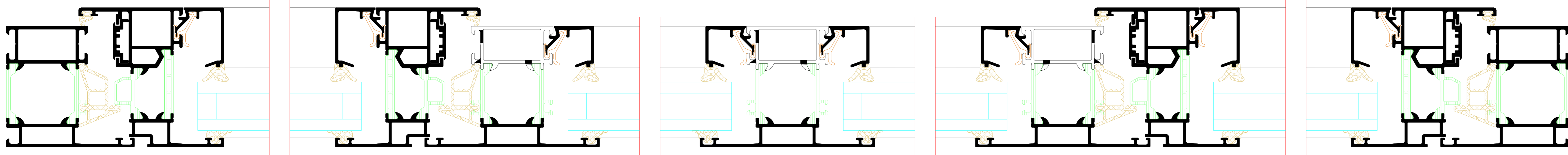
NO.	DATE	REVISION	REVISION BY	REVISION DATE
01	2024	01		

NO.	DESCRIPTION	REVISION BY	REVISION DATE
01	BENEDICT + RIVA		
02	BENEDICT + RIVA GmbH		
03	Maximilianstr. 14		
04	04269 Leipzig, Germany		

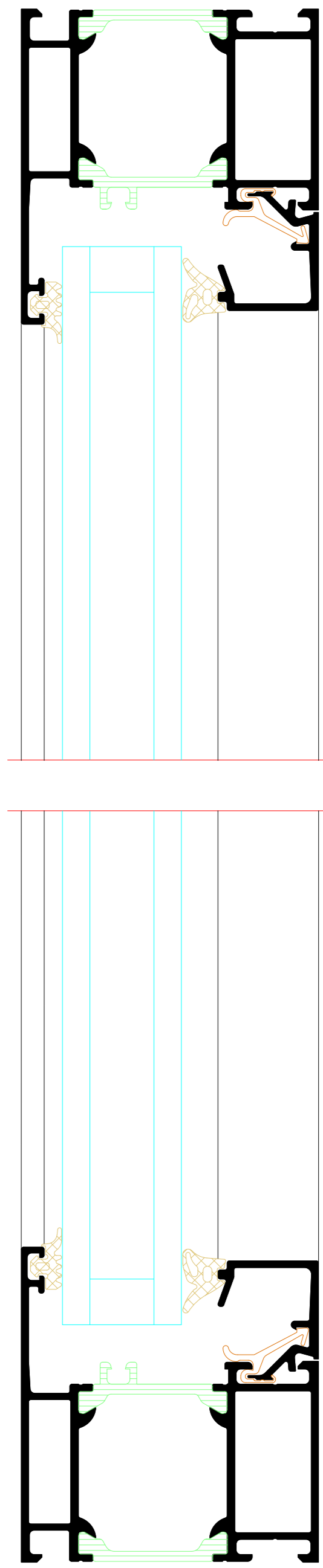
Typ 3
Type 3



D



E



NO.	DATE	REVISION	REVISION BY	REVISION DATE
01	01.01.2023	01	01	01.01.2023

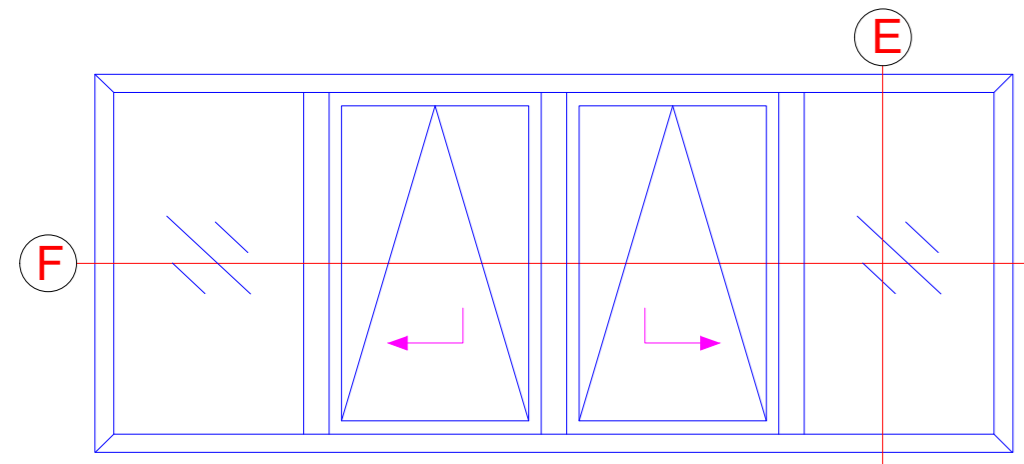
NO.	DATE	REVISION	REVISION BY	REVISION DATE
01	01.01.2023	01	01	01.01.2023

Project: Riva Elementschelle
Riva L181 section details
Project: Fenster RIVA AWS 65 PASK
Window RIVA AWS 65 Tilt&Slide

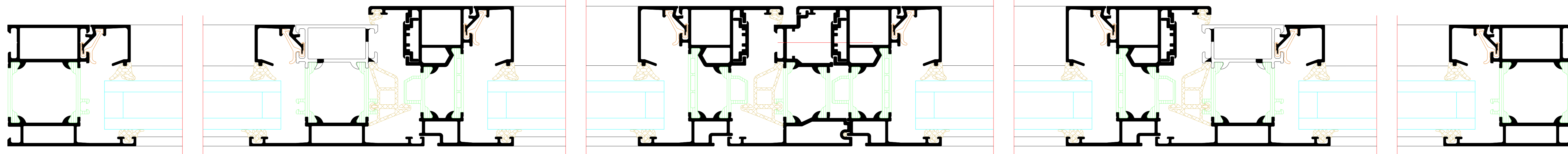
Project: Riva Elementschelle
Riva L181 section details
Project: Fenster RIVA AWS 65 PASK
Window RIVA AWS 65 Tilt&Slide

BENEDICT + RIVA **BENEDICT + RIVA GmbH**
Hauptstraße 14
42699 Solingen, Germany

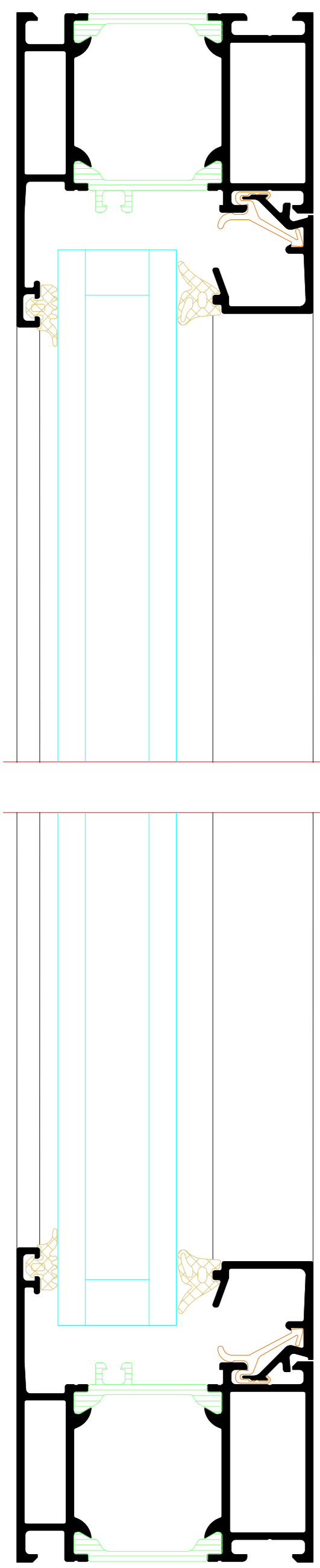
Typ 4
Type 4



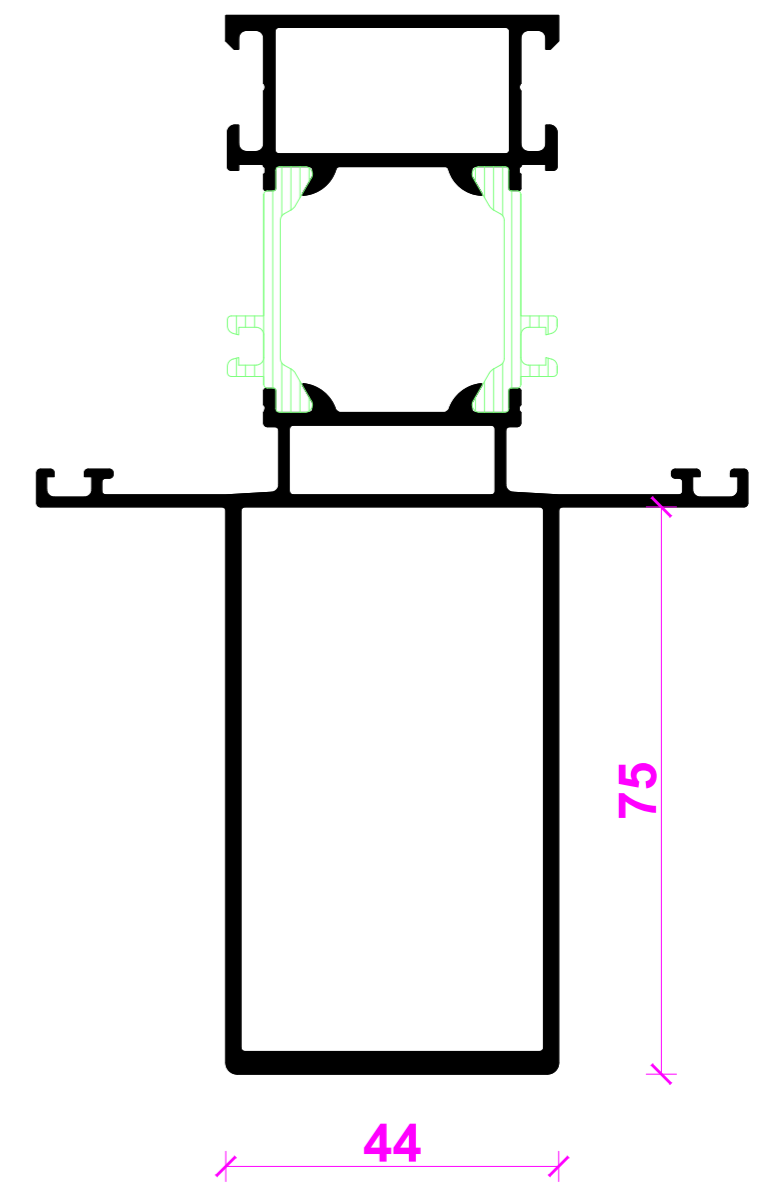
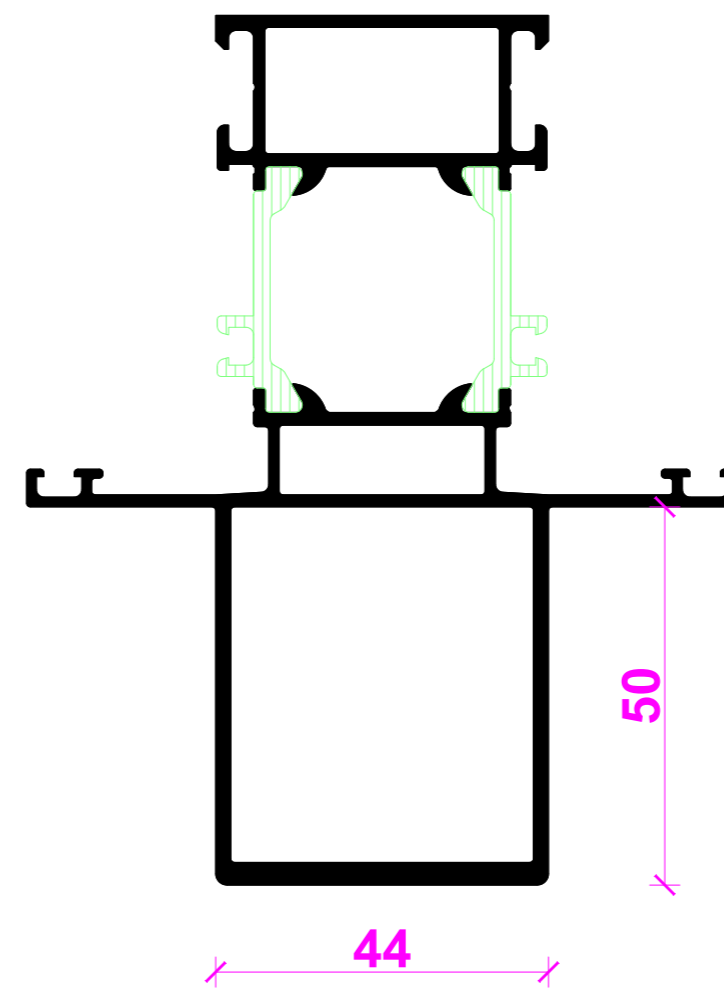
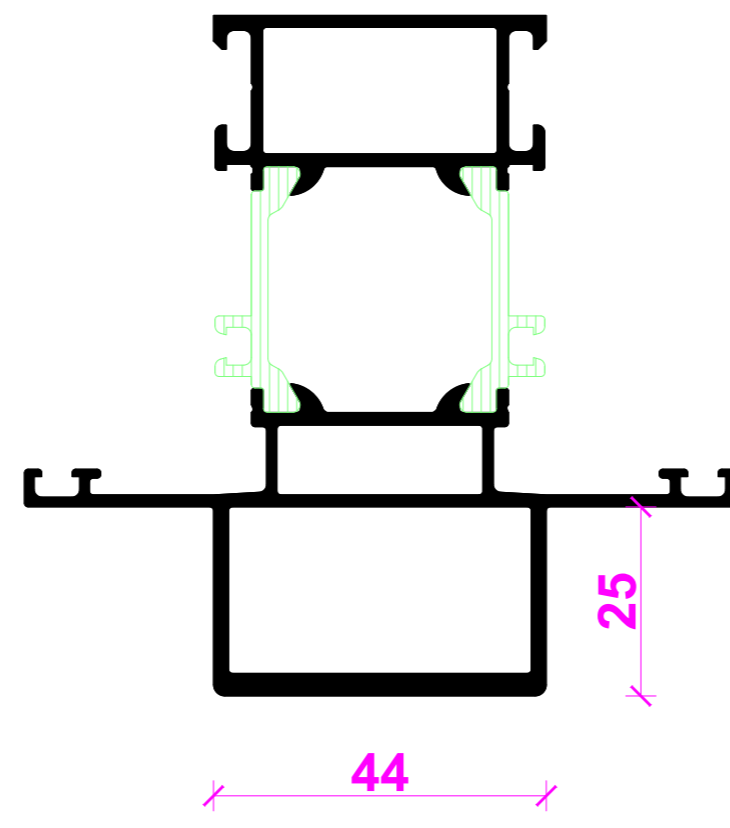
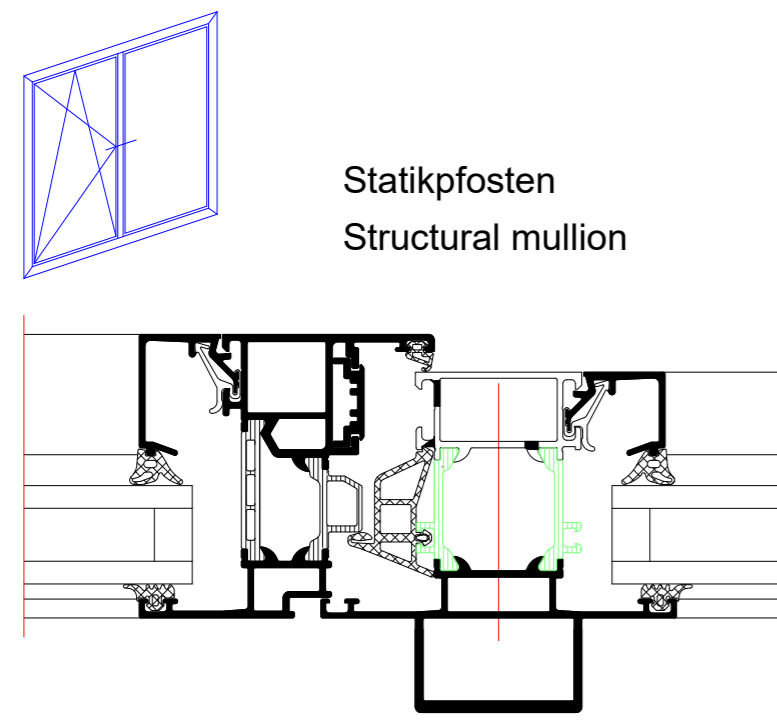
F



E



NO.	DATE	REVISION	DESIGNED BY	CHECKED BY
001	01.01.2024	01
002	01.01.2024	01
003	01.01.2024	01
004	01.01.2024	01
005	01.01.2024	01
006	01.01.2024	01
007	01.01.2024	01
008	01.01.2024	01
009	01.01.2024	01
010	01.01.2024	01
011	01.01.2024	01
012	01.01.2024	01
013	01.01.2024	01
014	01.01.2024	01
015	01.01.2024	01
016	01.01.2024	01
017	01.01.2024	01
018	01.01.2024	01
019	01.01.2024	01
020	01.01.2024	01
021	01.01.2024	01
022	01.01.2024	01
023	01.01.2024	01
024	01.01.2024	01
025	01.01.2024	01
026	01.01.2024	01
027	01.01.2024	01
028	01.01.2024	01
029	01.01.2024	01
030	01.01.2024	01
031	01.01.2024	01
032	01.01.2024	01
033	01.01.2024	01
034	01.01.2024	01
035	01.01.2024	01
036	01.01.2024	01
037	01.01.2024	01
038	01.01.2024	01
039	01.01.2024	01
040	01.01.2024	01
041	01.01.2024	01
042	01.01.2024	01
043	01.01.2024	01
044	01.01.2024	01
045	01.01.2024	01
046	01.01.2024	01
047	01.01.2024	01
048	01.01.2024	01
049	01.01.2024	01
050	01.01.2024	01
051	01.01.2024	01
052	01.01.2024	01
053	01.01.2024	01
054	01.01.2024	01
055	01.01.2024	01
056	01.01.2024	01
057	01.01.2024	01
058	01.01.2024	01
059	01.01.2024	01
060	01.01.2024	01
061	01.01.2024	01
062	01.01.2024	01
063	01.01.2024	01
064	01.01.2024	01
065	01.01.2024	01
066	01.01.2024	01
067	01.01.2024	01
068	01.01.2024	01
069	01.01.2024	01
070	01.01.2024	01
071	01.01.2024	01
072	01.01.2024	01
073	01.01.2024	01
074	01.01.2024	01
075	01.01.2024	01
076	01.01.2024	01
077	01.01.2024	01
078	01.01.2024	01
079	01.01.2024	01
080	01.01.2024	01
081	01.01.2024	01
082	01.01.2024	01
083	01.01.2024	01
084	01.01.2024	01
085	01.01.2024	01
086	01.01.2024	01
087	01.01.2024	01
088	01.01.2024	01
089	01.01.2024	01
090	01.01.2024	01
091	01.01.2024	01
092	01.01.2024	01
093	01.01.2024	01
094	01.01.2024	01
095	01.01.2024	01
096	01.01.2024	01
097	01.01.2024	01
098	01.01.2024	01
099	01.01.2024	01
100	01.01.2024	01



INDEX	DATE	REVISION	DESIGNED BY	CHECKED BY
INDEX	DATE	REVISION	DESIGNED BY	CHECKED BY
PLANNING	DATE	CHANGE	DESIGNED BY	CHECKED BY
PLAN NUMBER	DATE	CHANGE	DESIGNED BY	CHECKED BY
PROJECT				
PROJECT NAME				
PROJECT NUMBER				
CLIENT				
PLANNER				
PLANNING TYPE				
PLANNING STATUS				
PLANNING SCALE				
PLANNING DATE				
PLANNING NUMBER				
PLANNING TYPE				
PLANNING STATUS				
PLANNING SCALE				
PLANNING DATE				
PLANNING NUMBER				

BENEDICT + RIVA
BENEDICT + RIVA GmbH
Röselstrasse 13
04229 Leipzig, Germany