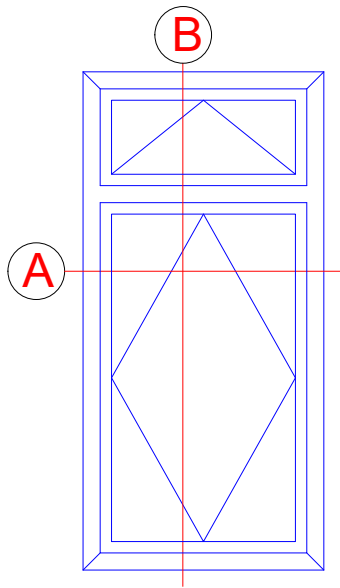


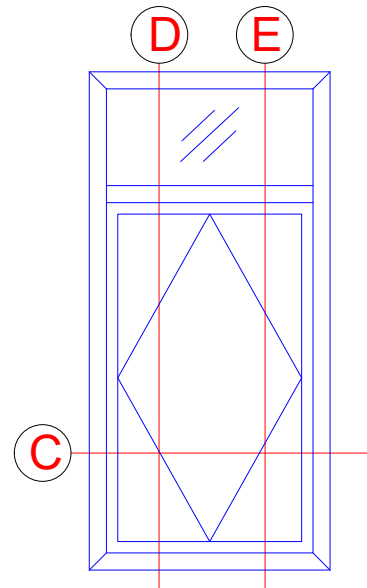
Schwingfenster mit Oberlicht

Horizontal pivot window with toplight



Wendefenster mit Oberlicht

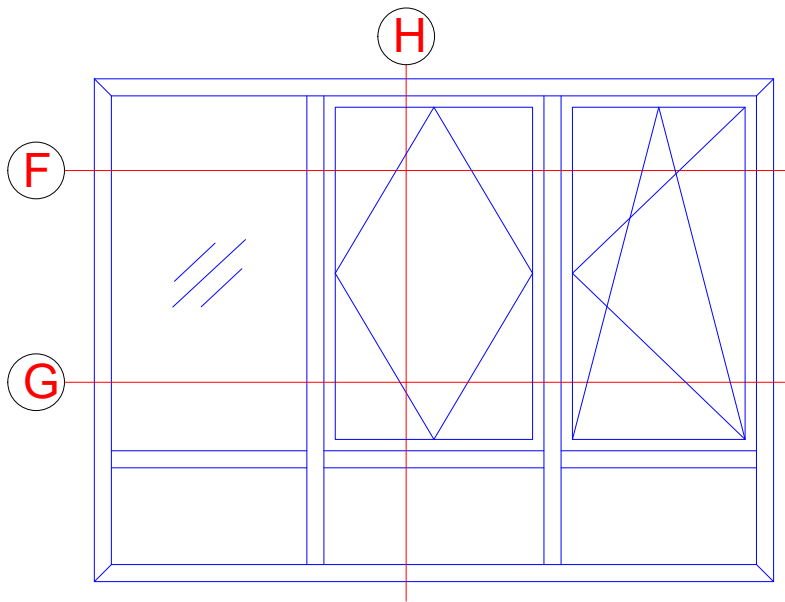
Vertical pivot window with toplight



INDEX	DATUM	ÄNDERUNG	GEZEICHNET	GEPRÜFT
INDEX	DATE	CHANGE	DESIGNED BY	CHECKED BY
PLANINHALT PLAN CONTENT				DATUM DATE
Riva Elementbeispiele Riva Unit examples				
PROJEKT PROJECT				PROJEKT NR. PROJECT NR.
Fenster RIVA AWS 65 Schwing- und Wendefenster Window RIVA AWS 65 H/V pivot windows				
BAUHERR CLIENT				
-				
PLANVERFASSER PLANNER				
BENEDICT + RIVA			BENEDICT + RIVA GmbH Rödelstrasse 13 04229 Leipzig, Germany	
ANSPRECHPARTNER CONTACT PERSON		Matthias Anderle		
PLANART PLANNING TYPE	STATUS STATUS	PLANFORMAT FORMAT	MAßSTAB SCALE	GEZEICHNET DESIGNED BY
-	-	DIN A4	-	B.J.Ni
PLANNUMMER DOCUMENT NUMBER				
-				

Festfeld mit Schwingfenster, einflügligem Fenster und Unterlicht

Fixed light with horizontal pivot window, single-vent window and bottom light



Einsatzelemente sind in Fassadensysteme zu finden

Insert units can be found in façade systems

-	-	-	-	-
INDEX INDEX	DATUM DATE	ÄNDERUNG CHANGE	GEZEICHNET DESIGNED BY	GEPRÜFT CHECKED BY
PLANINHALT PLAN CONTENT				DATUM DATE
Riva Elementbeispiele Riva Unit examples				
PROJEKT PROJECT				PROJEKT NR. PROJECT NR.
Fenster RIVA AWS 65 Schwing- und Wendefenster Window RIVA AWS 65 H/V pivot windows				
BAUHERR CLIENT				
-				
PLANVERFASSER PLANNER				
BENEDICT + RIVA			BENEDICT + RIVA GmbH Rödelstrasse 13 04229 Leipzig, Germany	
ANSPRECHPARTNER CONTACT PERSON		Matthias Anderle		
PLANART PLANNING TYPE	STATUS STATUS	PLANFORMAT FORMAT	MAßSTAB SCALE	GEZEICHNET DESIGNED BY
-	-	DIN A4	-	B.J.Ni
PLANNUMMER DOCUMENT NUMBER				
-				

Technische Informationen

Technical information

Prüfungen und Normen

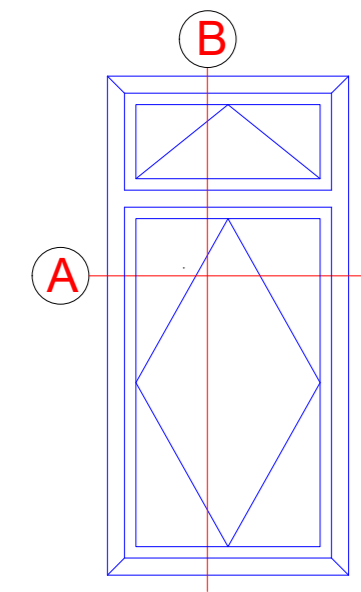
Tests and standards

Wärmedämmung nach DIN EN ISO 1077-2 Thermal insulation in accordance with DIN EN ISO 1077-2	$U_f = 2,3 \text{ W}/(\text{m}^2\text{K})$
Luftdurchlässigkeit nach DIN EN 12207 Air permeability in accordance with DIN EN 12207	Schwingfenster: Klasse 4 Wendefenster: Klasse 4 Horizontal pivot window: Class 4 Vertical pivot window: Class 4
Schlagregendichtheit nach DIN EN 12208 Watertightness in accordance with DIN EN 12208	Schwingfenster: Klasse 9a Wendefenster: Klasse 7a Horizontal pivot window: Class 9a Vertical pivot: Class 7a
Windlastwiderstand nach DIN EN 12210 Wind load resistance in accordance with DIN EN 12210	Schwingfenster: Klasse C4/B4 Wendefenster: Klasse C4/B4 Horizontal pivot window: Class C4/B4 Vertical pivot window: Class C4/B4
Mechanische Beanspruchung nach DIN EN 13115 Mechanical loading in accordance with DIN EN 13115	Schwingfenster: Klasse 4 Wendefenster: Klasse 4 Horizontal pivot window: Class 4 Vertical pivot window: Class 4

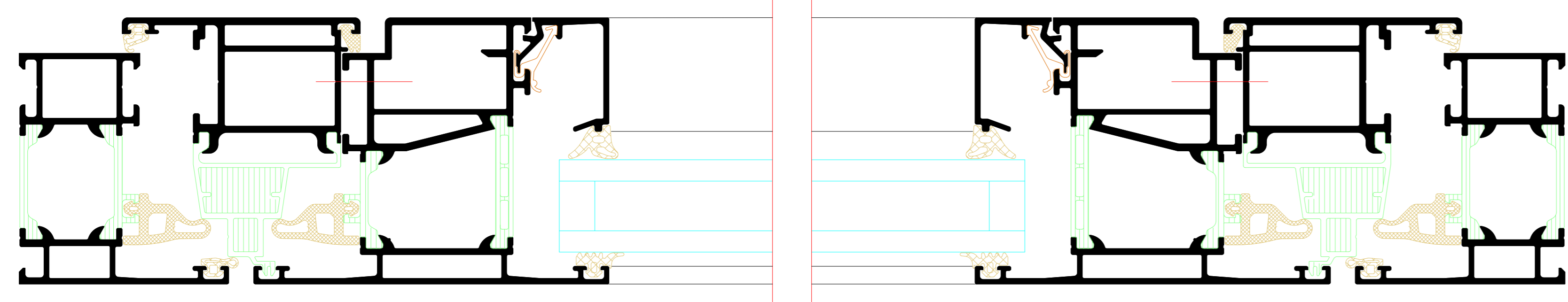
- * Die Angaben beschreiben die Bestwerte des Gesamtsystems.
Die Eigenschaften einer jeweils gewählten Ausführungsvariante oder Elementkombination sind im Einzelfall anhand der ausführlichen Prüfdokumentation zu bestimmen.
The information describes the optimum values of the entire system.
The properties of a selected design option or unit combination have to be determined individually based on the comprehensive test documentation.

INDEX	DATUM	ÄNDERUNG	GEZEICHNET	GEPRÜFT	
INDEX	DATE	CHANGE	DESIGNED BY	CHECKED BY	
PLANINHALT PLAN CONTENT				DATUM DATE	
Riva Technische Informationen Riva Technical information					
PROJEKT PROJECT				PROJEKT NR. PROJECT NR.	
Fenster RIVA AWS 65 Schwing- und Wendefenster Window RIVA AWS 65 H/V pivot windows					
BAUHERR CLIENT					
-					
PLANVERFASSER PLANNER					
BENEDICT + RIVA			BENEDICT + RIVA GmbH Rüdelstrasse 13 04229 Leipzig, Germany		
ANSPRECHPARTNER CONTACT PERSON		Matthias Anderle			
PLANART PLANNING TYPE	STATUS STATUS	PLANFORMAT FORMAT	MAßSTAB SCALE	GEZEICHNET DESIGNED BY	GEPRÜFT CHECKED BY
-	-	DIN A4	-	B.J.Ni	M.A.
PLANNUMMER DOCUMENT NUMBER					
-					

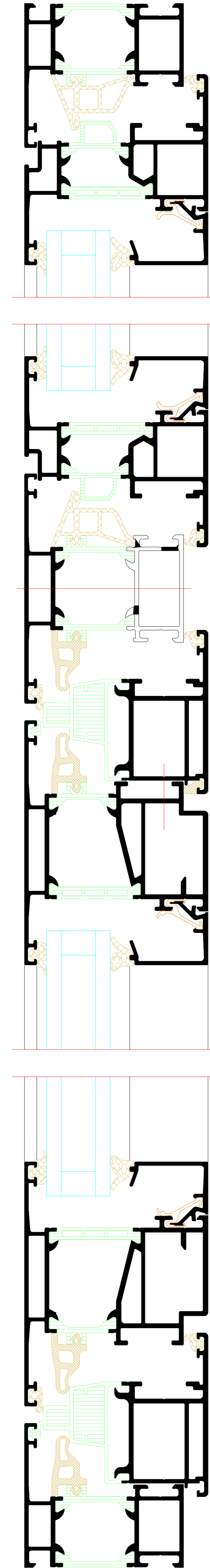
Schwingfenster mit Oberlicht
Horizontal pivot window with toplight



A



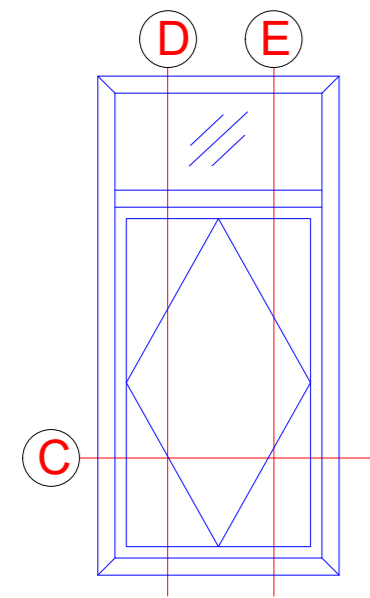
B



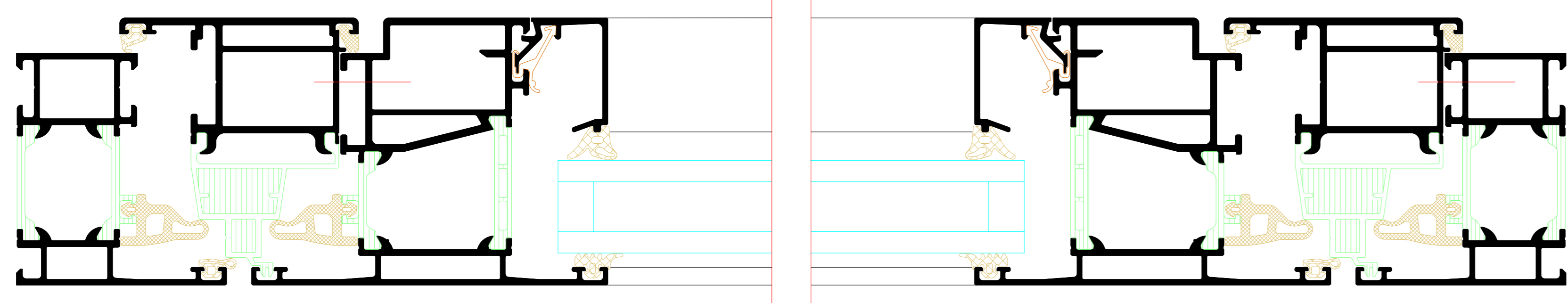
NO.	DATE	DESCRIPTION	BY	CHECKED	STATUS
001	2024	Initial Design	J. Doe	M. Smith	Design
002	2024	Revisions	J. Doe	M. Smith	Design
003	2024	Final Approval	J. Doe	M. Smith	Final

Project Name	Riva Elementarchelle
Project Details	Riva Unit section details
Product Name	Fenster RIVA AWS 66 Schwing- und Wendefenster
Product Description	Window RIVA AWS 66 RIV pivot windows
Manufacturer	BENEDICT + RIVA
Manufacturer Address	BENEDICT + RIVA GmbH Helmholtzstrasse 19 06899 Leipzig, Germany
Project Location	Leipzig, Germany
Project Start	2024
Project End	2024
Project Status	Final
Project Manager	J. Doe
Project Engineer	M. Smith

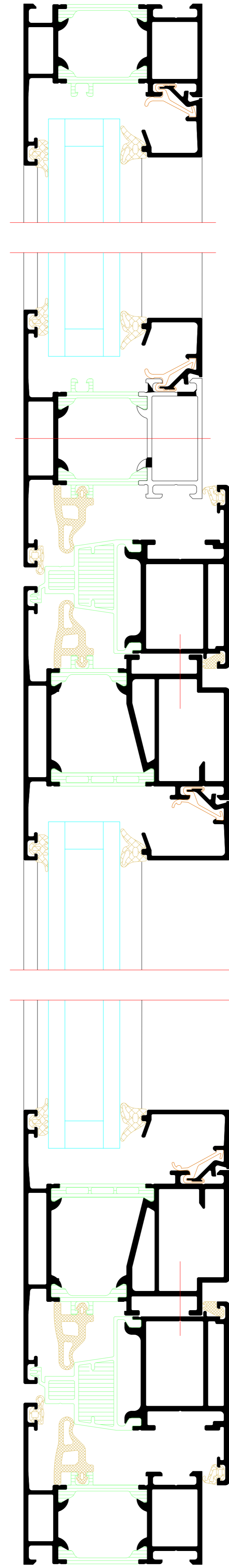
Wendefenster mit Oberlicht
Vertical pivot window with toplight



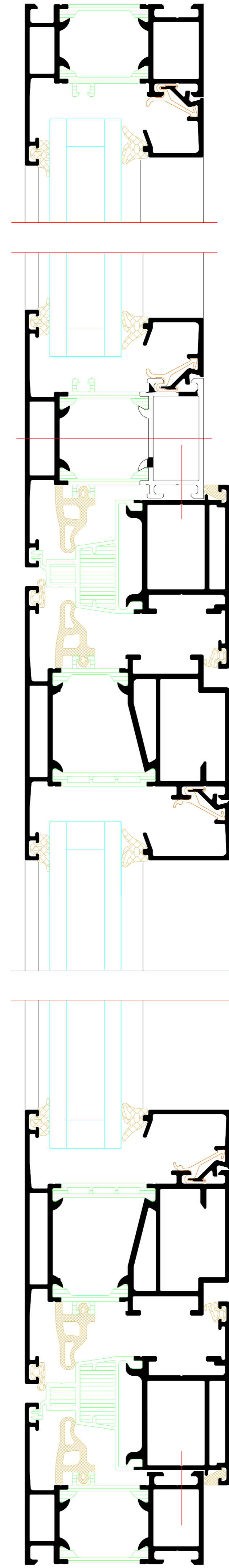
C



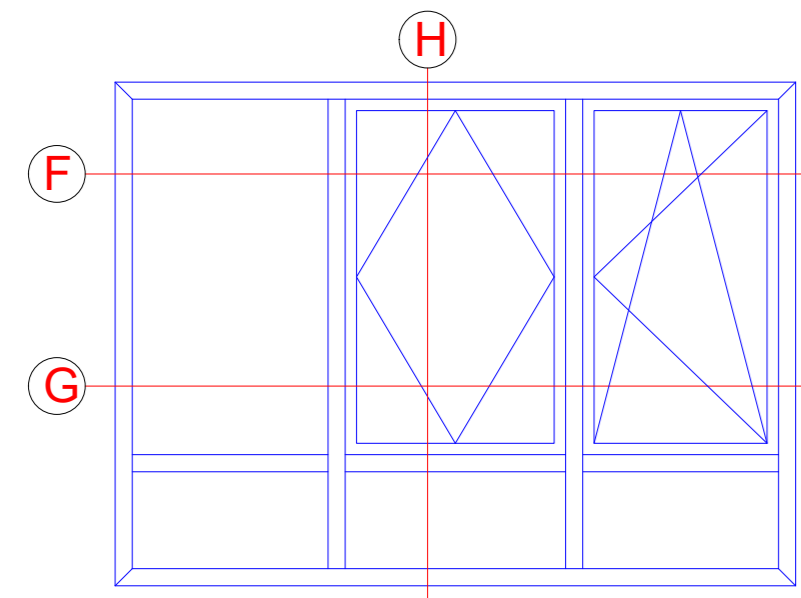
D



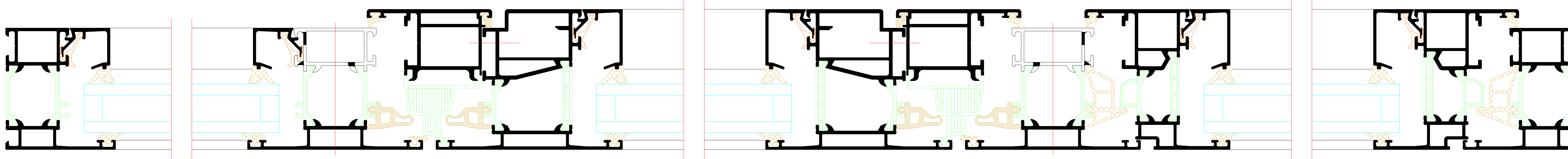
E



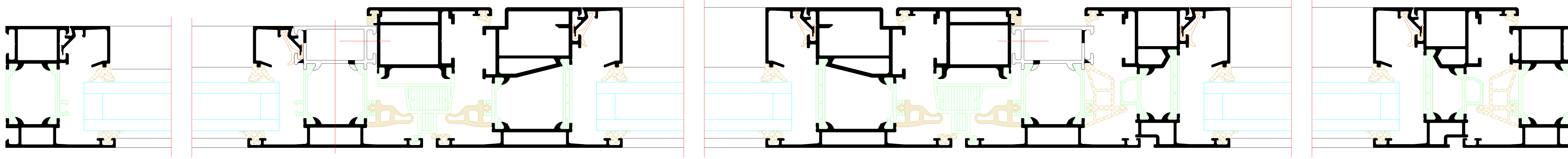
Festfeld mit Schwingfenster, einflügligem Fenster und Unterlicht
 Fixed light with horizontal pivot window, single-vent window and bottom light



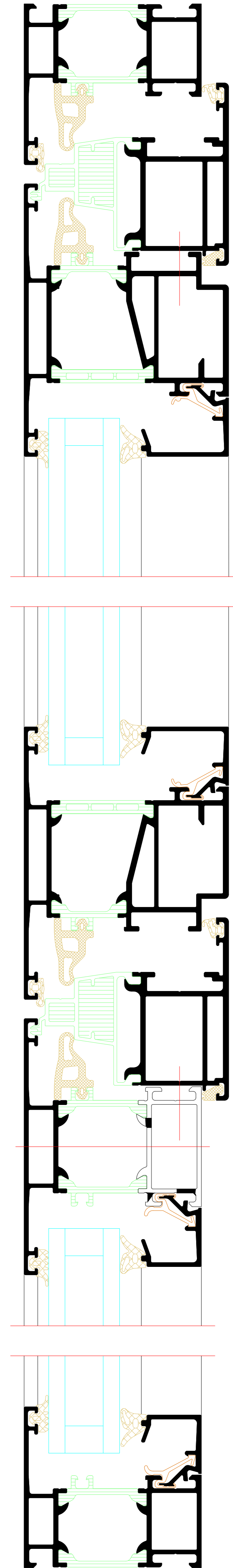
F



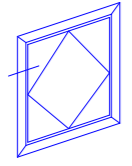
G



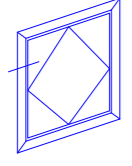
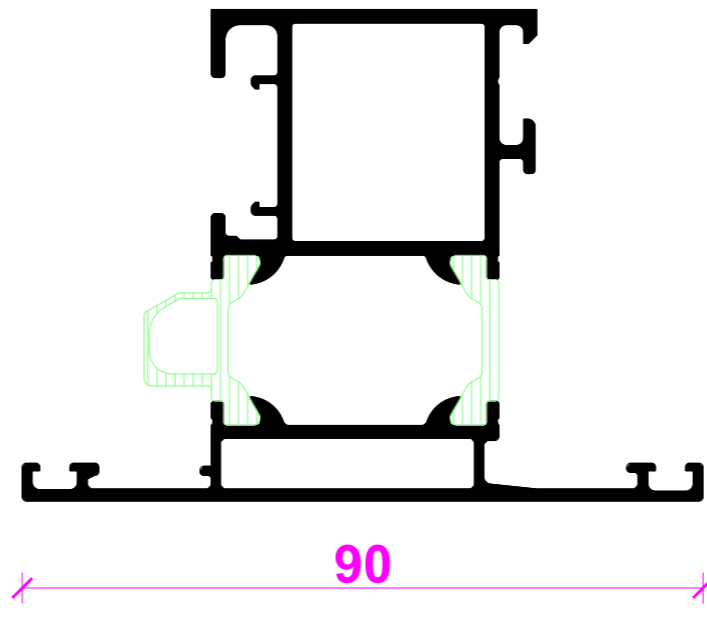
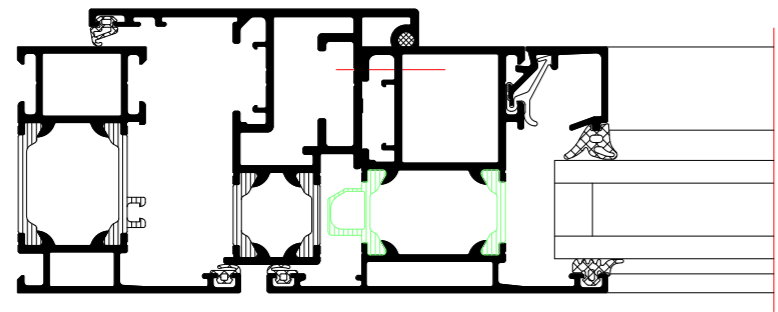
H



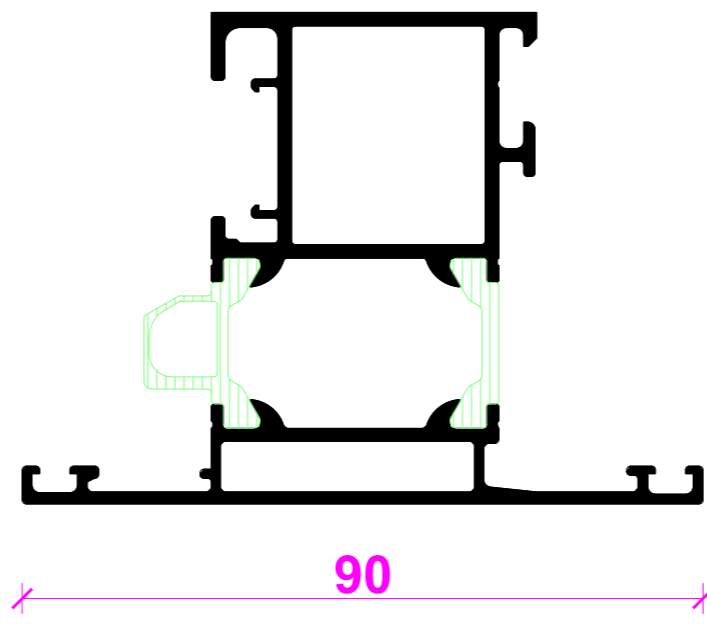
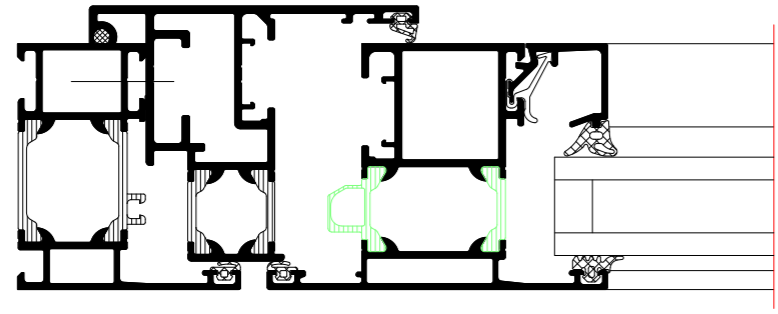
NO	DATE	DESIGNER	REVISION	STATUS
001	2024	001	001	001
RIVA Elementschleife				
Riva Unit section details				
Fenster RIVA AWS 66 Schwing- und Wendefenster				
Window RIVA AWS 66 RVV pivot windows				
BENEDICT + RIVA				
BENEDICT + RIVA GmbH				
Helmholtzstr. 14				
06929 Leipzig, Germany				
Project	NO	Project	NO	Project
Client	NO	Client	NO	Client
Designer	NO	Designer	NO	Designer
Manufacturer	NO	Manufacturer	NO	Manufacturer



Schwingflügel TipTronic
TipTronic horizontal pivot vent



Wendeflügel TipTronic
TipTronic vertical pivot vent



INDEX	DATE	ÄNDERUNG	GEZEICHNET	GEPRÜFT
NO.	DATE	CHANGE	DESIGNED BY	CHECKED BY
PLANNOV				DATE
PLAN CORRECT				DATE
PROJECT				
PROJECT				
Riva Profilsysteme				
Riva Profile systems				
Fenster RIVA AWS 65 Schwing- und Wendefenster				
Window RIVA AWS 65 HV pivot windows				
BAUHER				
CLIENT				
PLANVERFASSER				
PLANNER				
BENEDICT + RIVA				
BENEDICT + RIVA GmbH				
Röselstrasse 13				
04229 Leipzig, Germany				
ANSPRECHPARTNER	STATUS	PLANNUMMER	MASSSTAB	GEZEICHNET
CONTACT PERSON	STATUS	FORMAT	SCALE	DESIGNED BY
		DRW.XT		DATE
PLANNUMMER	STATUS	PLANNUMMER	MASSSTAB	GEZEICHNET
DOCUMENT NUMBER				DESIGNED BY
				CHECKED BY
				DATE