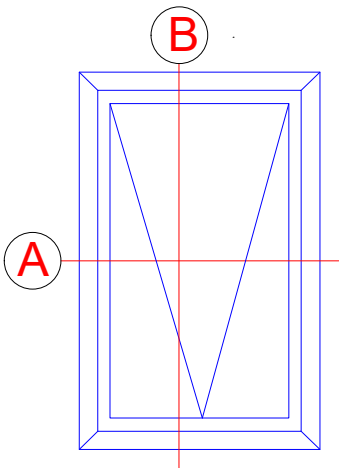


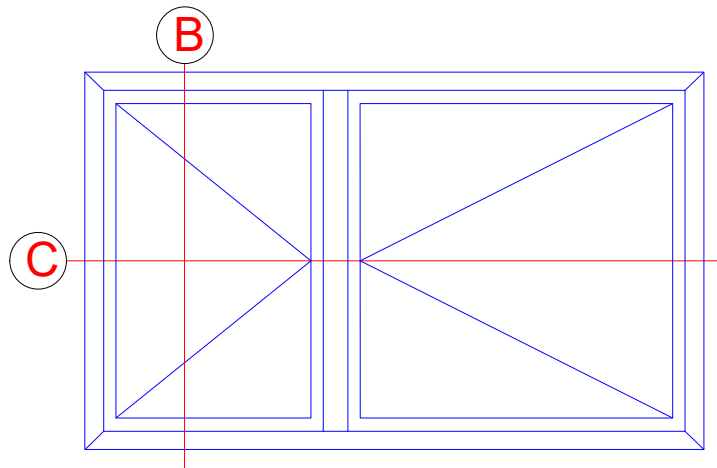
Klappfenster

Top-hung window



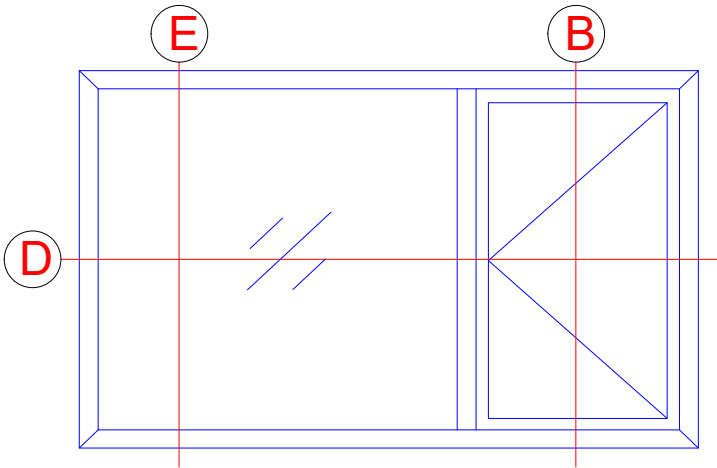
Zweiflügeliges Fenster

Vent + vent



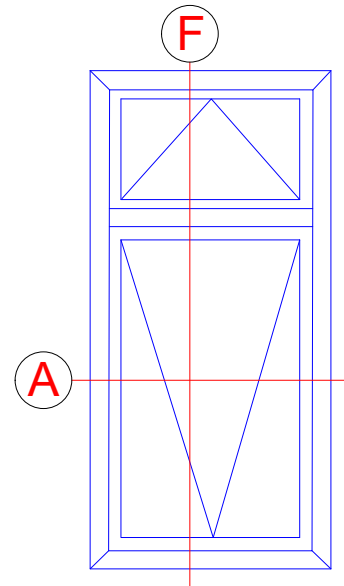
Festfeld mit Fenster

Fixed light with window



Klappfenster mit Oberlicht

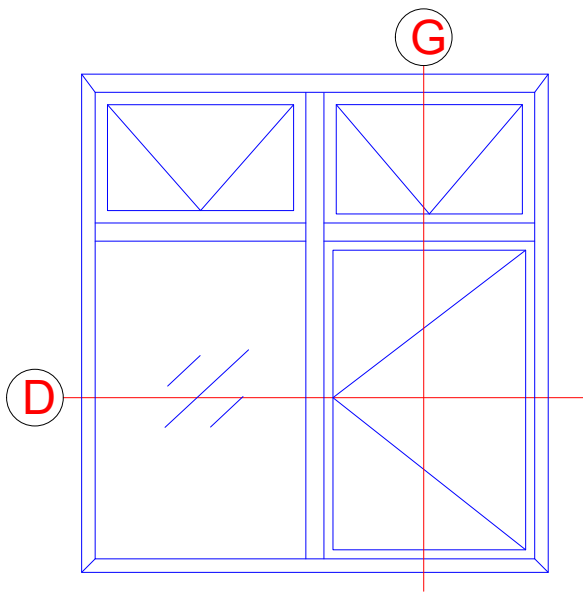
Top-hung window with toplight



INDEX	DATUM	ÄNDERUNG	GEZEICHNET	GEPRÜFT
INDEX	DATE	CHANGE	DESIGNED BY	CHECKED BY
PLANINHALT PLAN CONTENT Riva Elementbeispiele Riva Unit examples				DATUM DATE
PROJEKT PROJECT Fenster RIVA AWS 70.HI Außen öffnend Window RIVA AWS 70.HI outward opening				PROJEKT NR. PROJECT NR.
BAUHERR CLIENT -				
PLANVERFASSER PLANNER BENEDICT + RIVA BENEDICT + RIVA GmbH Rüchelstrasse 13 04229 Leipzig, Germany				
ANSPRECHPARTNER CONTACT PERSON		Matthias Anderle		
PLANART PLANNING TYPE	STATUS STATUS	PLANFORMAT FORMAT DIN A4	MAßTAB SCALE -	GEZEICHNET DESIGNED BY B.J.Ni
GEPRÜFT CHECKED BY M.A.				
PLANNUMMER DOCUMENT NUMBER -				

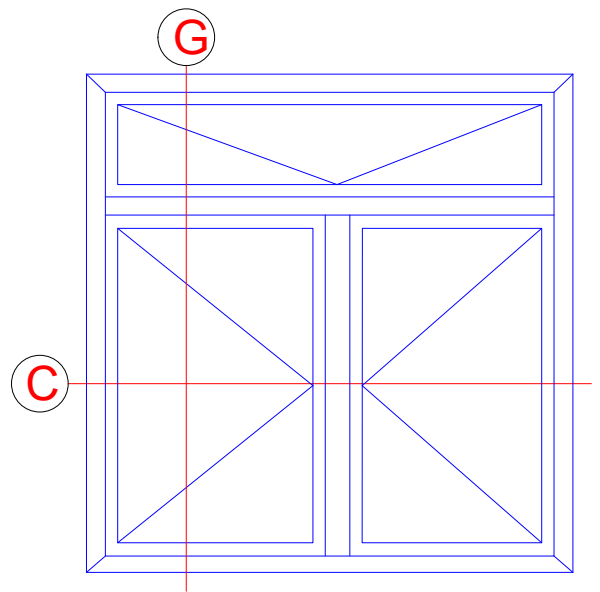
Einflügeliges Fenster mit Festfeld und Oberlicht

Single-vent window with fixed light and toplight



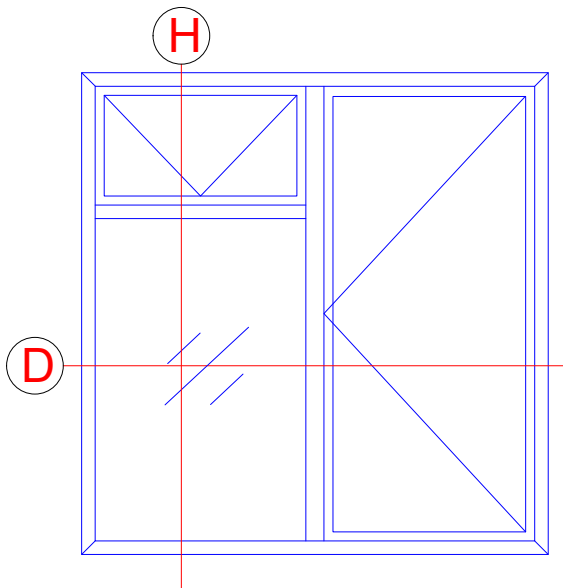
Zweiflügeliges Fenster mit Oberlicht

Vent + vent with toplight



Festfeld mit Fenster und Oberlicht

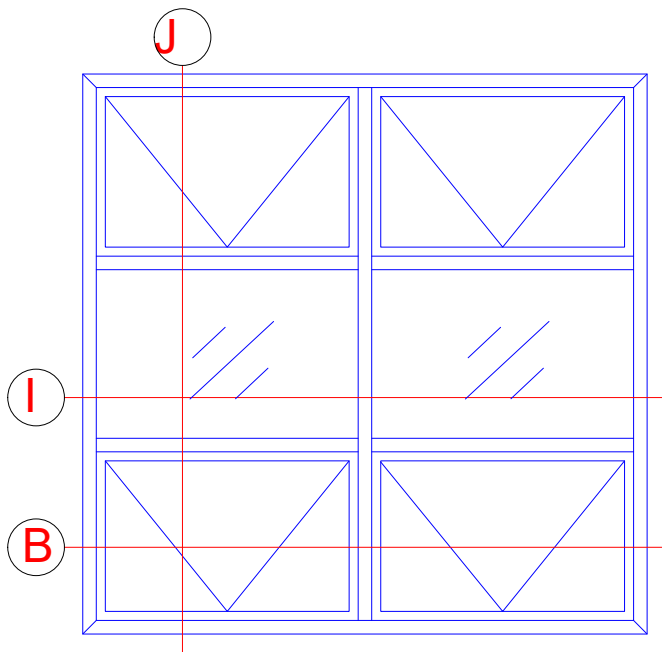
Fixed light with window and toplight



INDEX	DATUM	ÄNDERUNG	GEZEICHNET	GEPRÜFT
INDEX	DATE	CHANGE	DESIGNED BY	CHECKED BY
-	-	-	-	-
PLANINHALT PLAN CONTENT Riva Elementbeispiele Riva Unit examples				DATUM DATE
PROJEKT PROJECT Fenster RIVA AWS 70.HI Außen öffnend Window RIVA AWS 70.HI outward opening				PROJEKT NR. PROJECT NR.
BAUHERR CLIENT -				
PLANVERFASSER PLANNER BENEDICT + RIVA BENEDICT + RIVA GmbH R5delstrasse 13 04229 Leipzig, Germany				
ANSPRECHPARTNER CONTACT PERSON		Matthias Anderle		
PLANART PLANNING TYPE	STATUS STATUS	PLANFORMAT FORMAT DIN A4	MAßSTAB SCALE -	GEZEICHNET DESIGNED BY B.J.Ni
PLANNUMMER DOCUMENT NUMBER		-		

Festfelder mit Ober- und Unterlicht

Fixed lights with toplight and bottom light



Einsatzelemente sind in Fassadensysteme zu finden

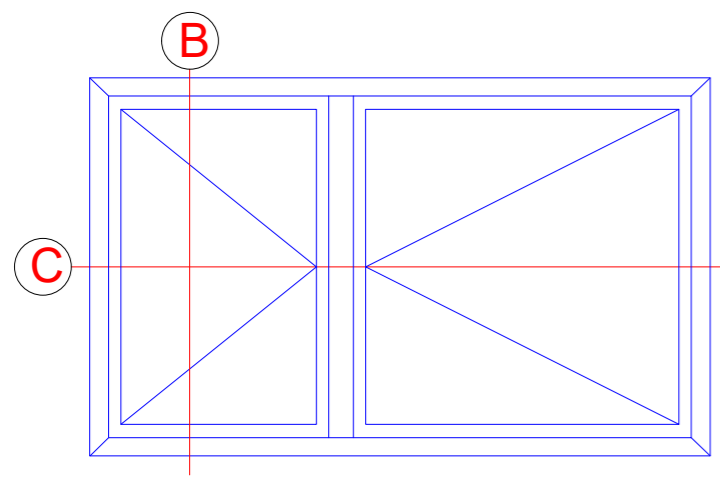
Insert units can be found in façade systems



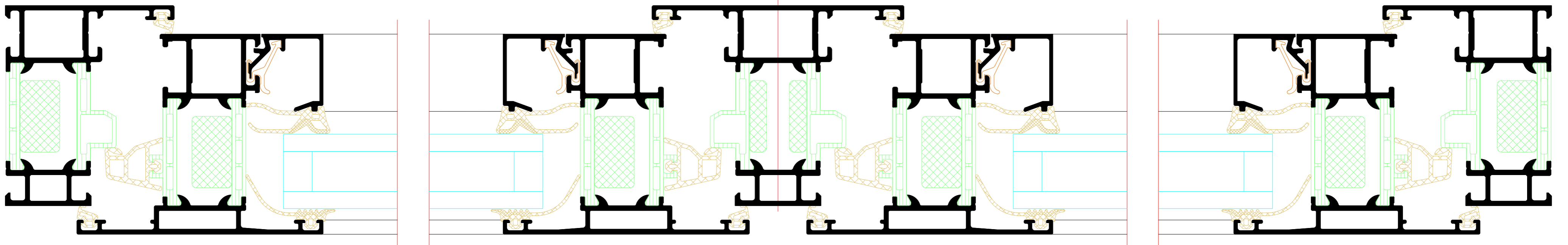
INDEX	DATUM	ÄNDERUNG	GEZEICHNET	GEPRÜFT	
INDEX	DATE	CHANGE	DESIGNED BY	CHECKED BY	
-	-	-	-	-	
PLANINHALT PLAN CONTENT Riva Elementbeispiele Riva Unit examples				DATUM DATE	
PROJEKT PROJECT Fenster RIVA AWS 70.HI Außen öffnend Window RIVA AWS 70.HI outward opening				PROJEKT NR. PROJECT NR.	
BAUHERR CLIENT -					
PLANVERFASSER PLANNER BENEDICT + RIVA					
ANSPRECHPARTNER CONTACT PERSON Matthias Anderle					
PLANART PLANNING TYPE -	STATUS STATUS -	PLANFORMAT FORMAT DIN A4	MAßSTAB SCALE -	GEZEICHNET DESIGNED BY B.J.Ni	GEPRÜFT CHECKED BY M.A.
PLANNUMMER DOCUMENT NUMBER -					

BENEDICT + RIVA GmbH
 R5delstrasse 13
 04229 Leipzig, Germany

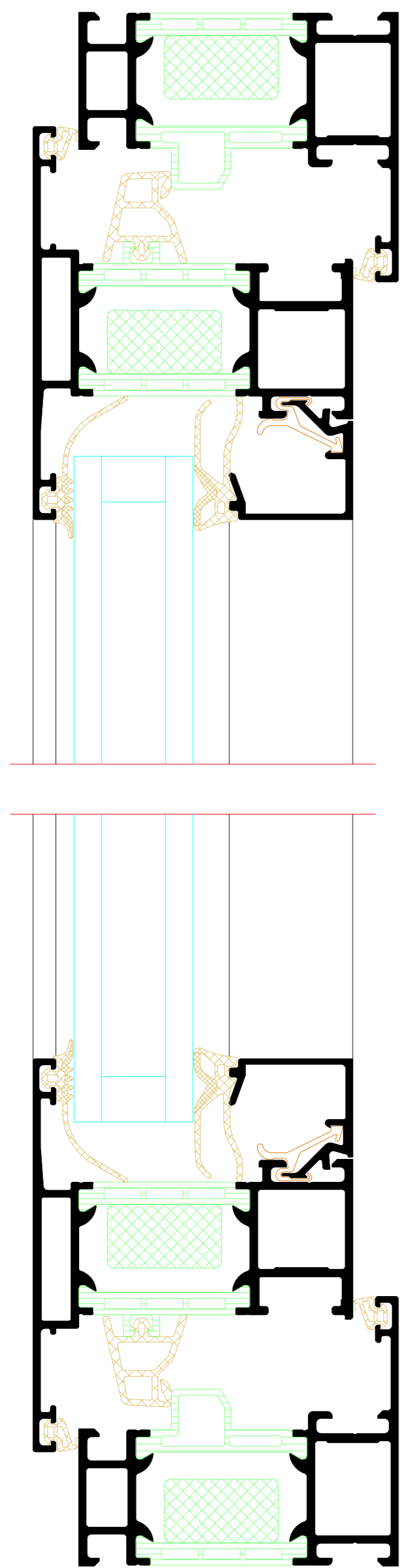
Zweiflügeliges Fenster
Vent + vent



C

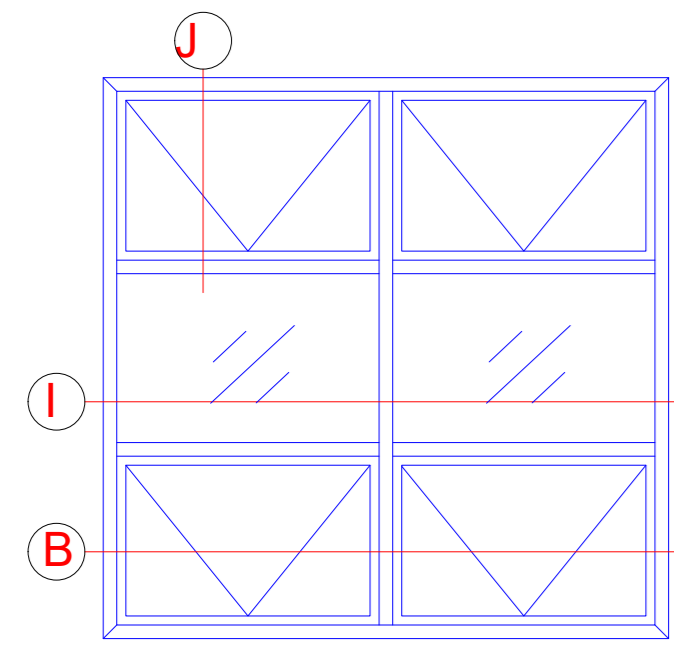


B

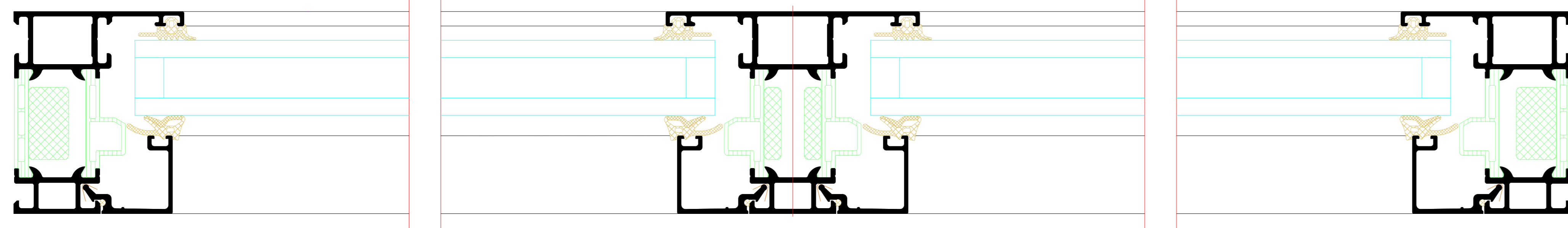


INDEX	DATE	ÄNDERUNG	GEZEICHNET	GEPRÜFT
INDEX	DATE	CHANGE	DESIGNED BY	CHECKED BY
PLANWALD				
PLAN CONTACT				
Riva Elementschritte				
Riva Unit section details				
PROJECT	Fenster RIVA AWS 70.HI Außen offhend			PROJECT NO.
PROJECT	Window RIVA AWS 70.HI outward opening			PROJECT NO.
ARCHITE	CLIENT			
PLANVERFASSER	PLANNER			
BENEDICT + RIVA				
BENEDICT + RIVA GmbH				
Rödelstrasse 19				
04229 Leipzig, Germany				
ANSCHREIFPARTNER	CONTACT PERSON			
CONTACT PERSON	CONTACT PERSON			
PLANWALD	STATUS	PLANWALD	SCALE	GEZEICHNET
PLANNING TYPE	STATUS	FORMAT	SCALE	DESIGNED BY
		DATE		DATE
PLANWALD				
DOCUMENT NUMBER				

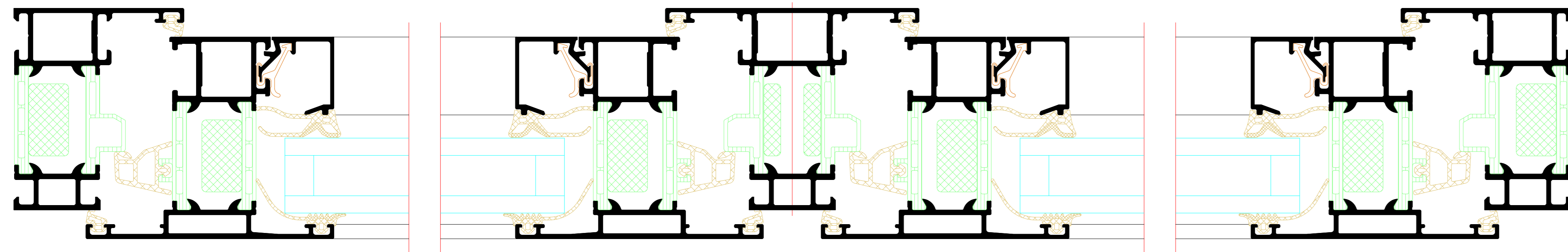
Festfelder mit Ober- und Unterlicht
 Fixed lights with toplight and bottom light



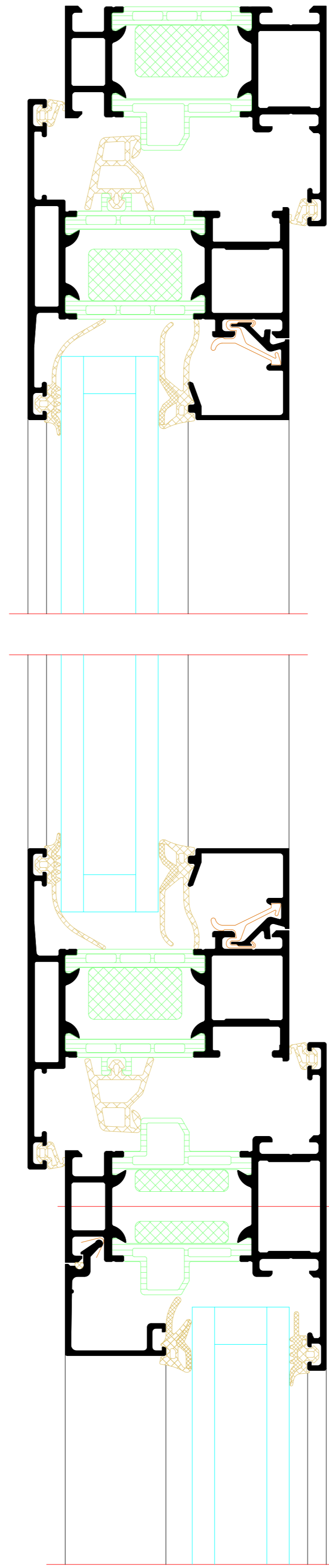
I



B



J



NO.	DATE	VERSION	STATUS	REVISION
01	2023	01	Released	
<p>Project: Riva Elementschritte Riva lift section details</p> <p>Product: Fenster RIVA AWS 70 HI Außen Öffner Window RIVA AWS 70 HI outward opening</p>				
<p>Author: [Name]</p> <p>Designer: [Name]</p> <p>Check: [Name]</p> <p>Approved: [Name]</p>				
<p>BENEDICT + RIVA</p>			<p>BENEDICT + RIVA GmbH Max-Planck-Str. 11 42699 Solingen, Germany</p>	

