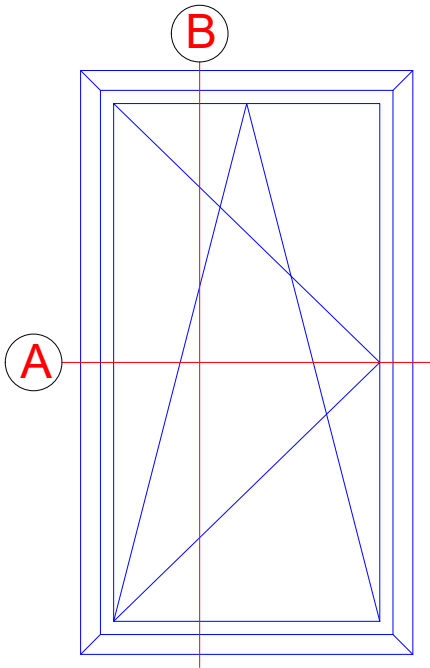
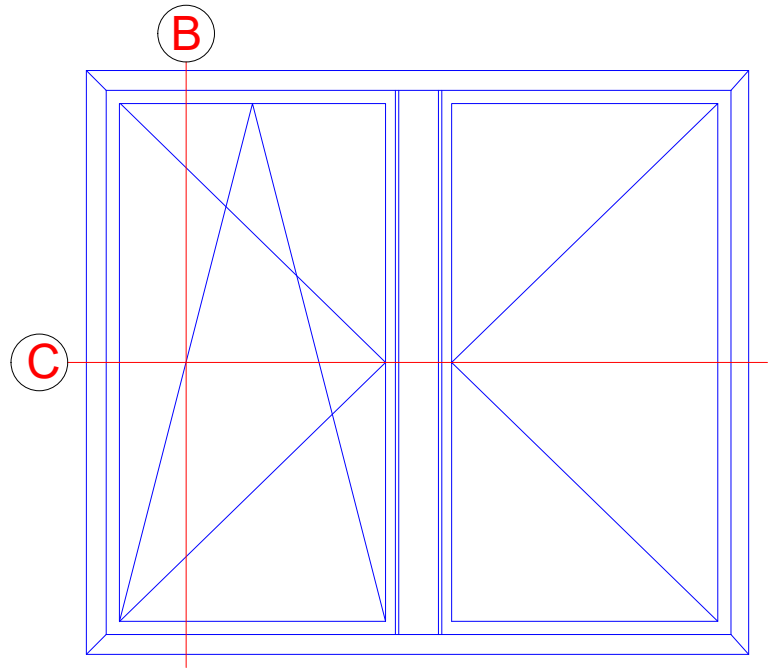


Einflügelige Fenstertür
Single-vent window door



Zweiflügelige Fenstertür
Double-leaf window door



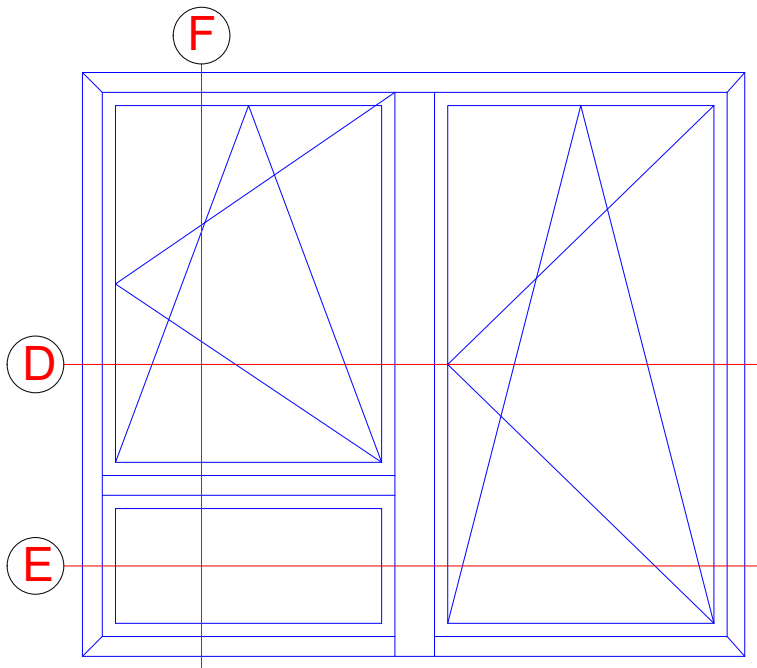
Einsatzelemente sind in Fassadensysteme zu finden

Insert units can be found in façade systems

INDEX	DATUM	ÄNDERUNG	GEZEICHNET	GEPRÜFT
INDEX	DATE	CHANGE	DESIGNED BY	CHECKED BY
PLANNINHALT PLAN CONTENT				DATUM DATE
Riva Elementbeispiele Riva Unit examples				
PROJEKT PROJECT				PROJEKT NR. PROJECT NR.
Fenster RIVA AWS 70.HI Barrierefrei Nullschwelle Window RIVA AWS 70.HI Level threshold				
BAUHERR CLIENT				
-				
PLANVERFASSER PLANNER				
BENEDICT + RIVA			BENEDICT + RIVA GmbH Rüdelstrasse 13 04229 Leipzig, Germany	
ANSPRECHPARTNER CONTACT PERSON		Matthias Anderle		
PLANART PLANNING TYPE	STATUS STATUS	PLANFORMAT FORMAT	MAßSTAB SCALE	GEZEICHNET DESIGNED BY
-	-	DIN A4	-	B.J.Ni
PLANNUMMER DOCUMENT NUMBER				
-				

Zweiflügelige Fenstertür mit Unterlicht

Double-vent window door with bottom light



INDEX	DATUM	ÄNDERUNG	GEZEICHNET	GEPRÜFT
INDEX	DATE	CHANGE	DESIGNED BY	CHECKED BY
PLANINHALT PLAN CONTENT				DATUM DATE
Riva Elementbeispiele Riva Unit examples				
PROJEKT PROJECT				PROJEKT NR. PROJECT NR.
Fenster RIVA AWS 70.HI Barrierefrei Nullschwelle Window RIVA AWS 70.HI Level threshold				
BAUHERR CLIENT				
-				
PLANVERFASSER PLANNER				
BENEDICT + RIVA			BENEDICT + RIVA GmbH Rödelstrasse 13 04229 Leipzig, Germany	
ANSPRECHPARTNER CONTACT PERSON		Matthias Anderle		
PLANART PLANNING TYPE	STATUS STATUS	PLANFORMAT FORMAT	MAßSTAB SCALE	GEZEICHNET DESIGNED BY
-	-	DIN A4	-	B.J.Ni
PLANNUMMER DOCUMENT NUMBER				
-				

Technische Informationen

Technical information

Prüfungen und Normen **

Tests and standards

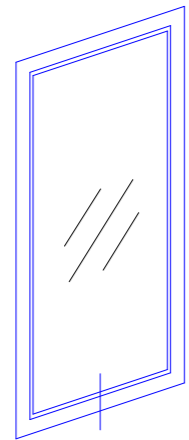
Wärmedämmung nach DIN EN ISO 1077-2 Thermal insulation in accordance with DIN EN ISO 1077-2	bis $U_f = 1,3 \text{ W}/(\text{m}^2\text{K})$ $T_o U_f = 1.3 \text{ W}/(\text{m}^2\text{K})$
Einbruchhemmung nach DIN V ENV 1627 Burglar resistance in accordance with DIN V ENV 1627	Klasse RC 2 Class RC 2
Luftdurchlässigkeit nach DIN EN 12207 Air permeability in accordance with DIN EN 12207	Klasse 4 Class 4
Schlagregendichtheit nach DIN EN 12208 Watertightness in accordance with DIN EN 12208	min. 9a Min. 9a
Windlastwiderstand nach DIN EN 12210* Wind load resistance in accordance with DIN EN 12210	bis Klasse C5/B5 Up to class C5/B5
Bedienkraft nach DIN EN 13115 Operating force in accordance with DIN EN 13115	Klasse 2 (30 N / 5 Nm) Class 2 (30 N / 5 Nm)
Dauerfunktion nach DIN EN 12400 Durability in accordance with DIN EN 12400	Klasse 3 Class 3
Korrosionsschutzklasse Corrosion protection class	Klasse 5 Class 5
Flügelgewicht Vent weight	bis 160 kg up to 160 kg
Flügelgröße Vent size	max. 1450 x 2100 mm bzw. 1300 x 2500 mm Max. 1450 x 2100 mm or 1300 x 2500 mm

* Durchbiegungsverhalten profilabhängig
The amount of deflection will depend on the profile

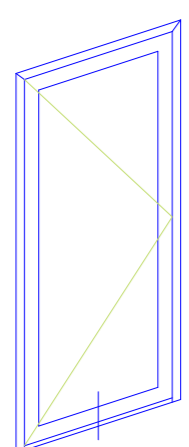
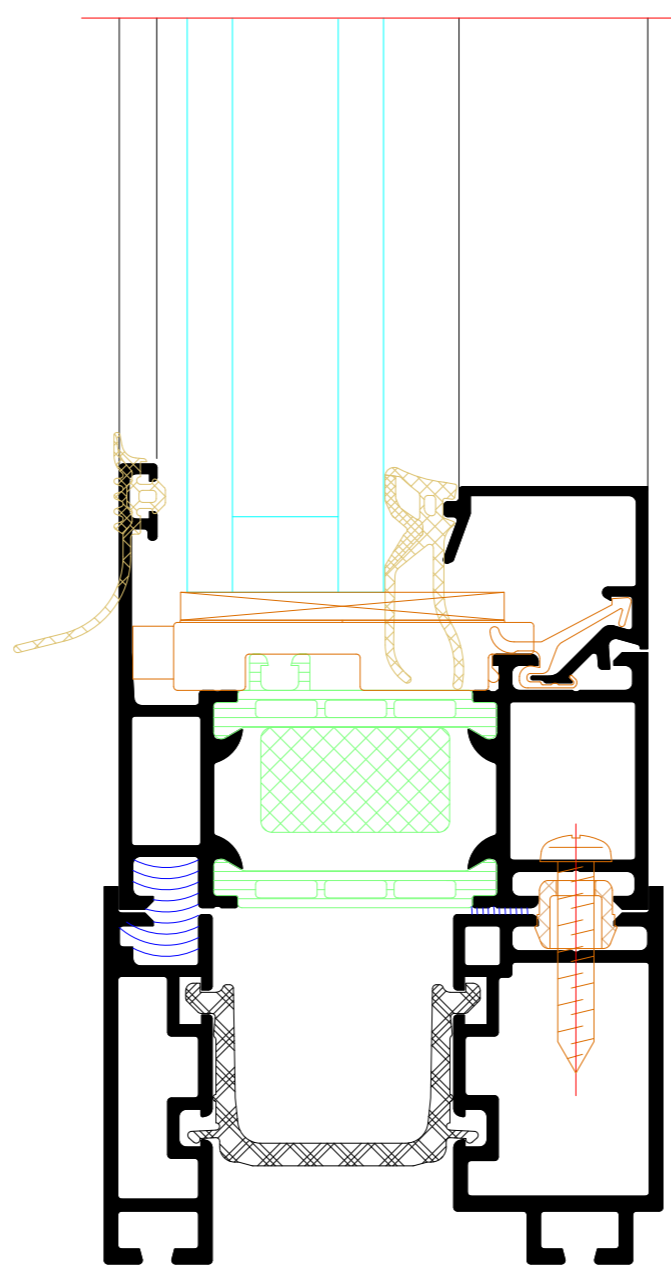
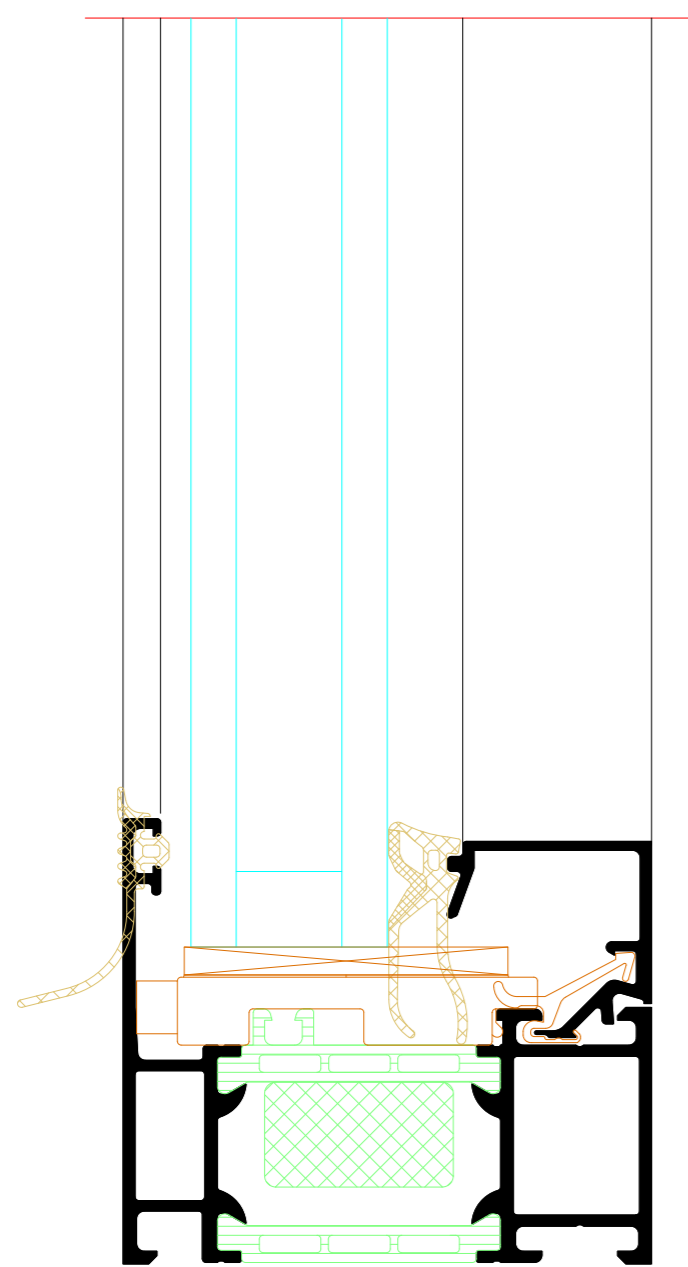
** Die Angaben beschreiben die Bestwerte des Gesamtsystems.
Die Eigenschaften einer jeweils gewählten Ausführungsvariante oder Elementkombination sind im Einzelfall anhand der ausführlichen Prüfdokumentation zu bestimmen.
The information describes the optimum values of the entire system.
The properties of a selected design option or unit combination have to be determined individually based on the comprehensive test documentation.

INDEX	DATUM	ÄNDERUNG	GEZEICHNET	GEPRÜFT
INDEX	DATE	CHANGE	DESIGNED BY	CHECKED BY
PLANINHALT PLAN CONTENT				DATUM DATE
Riva Technische Informationen Riva Technical information				
PROJEKT PROJECT				PROJEKT NR. PROJECT NR.
Fenster RIVA AWS 70.HI Barrierefrei Nullschwelle Window RIVA AWS 70.HI Level threshold				
BAUHERR CLIENT				
-				
PLANVERFASSER PLANNER				
BENEDICT + RIVA			BENEDICT + RIVA GmbH R5delstrasse 13 04229 Leipzig, Germany	
ANSPRECHPARTNER CONTACT PERSON		Matthias Anderle		
PLANART PLANNING TYPE	STATUS STATUS	PLANFORMAT FORMAT	MAßSTAB SCALE	GEZEICHNET DESIGNED BY
-	-	DIN A4	-	B.J.Ni
PLANNUMMER DOCUMENT NUMBER				
-				

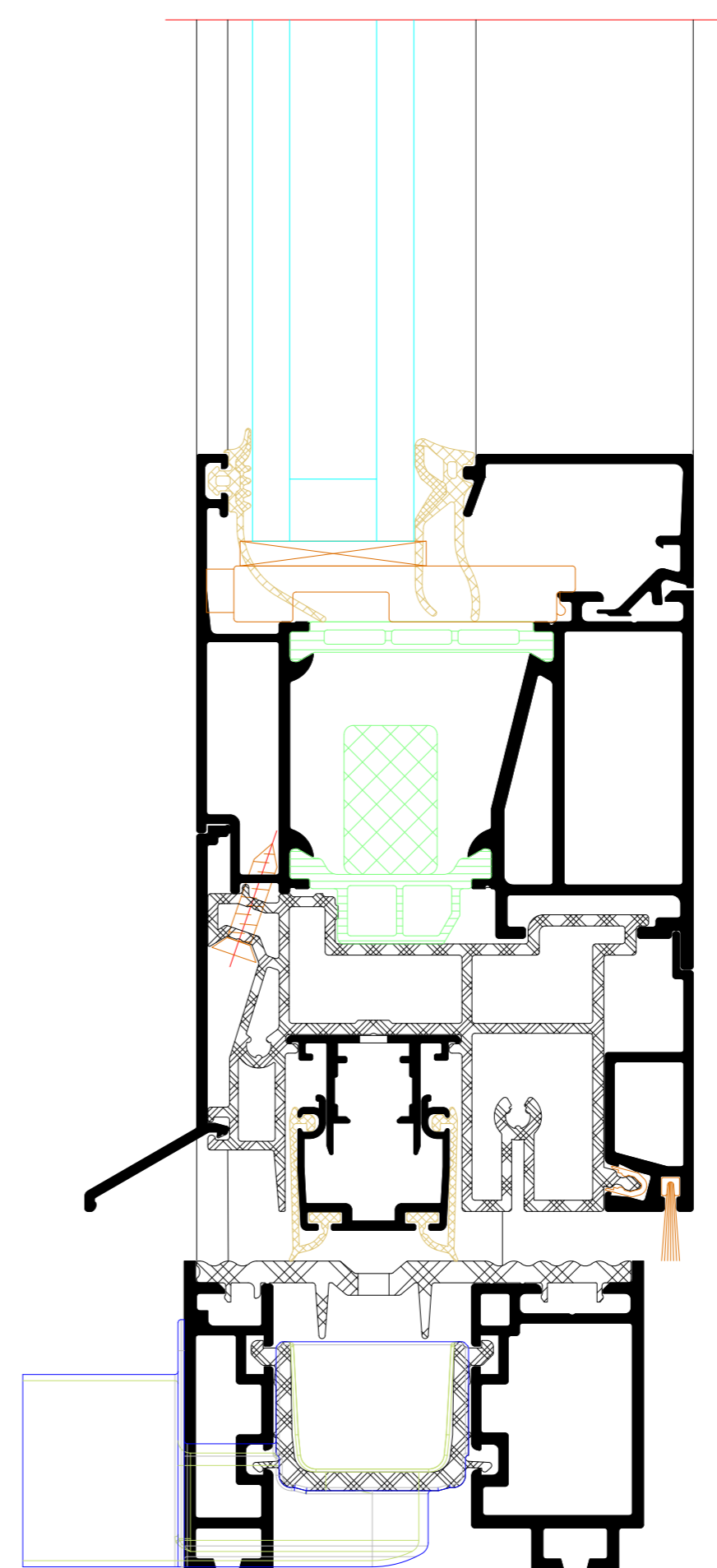
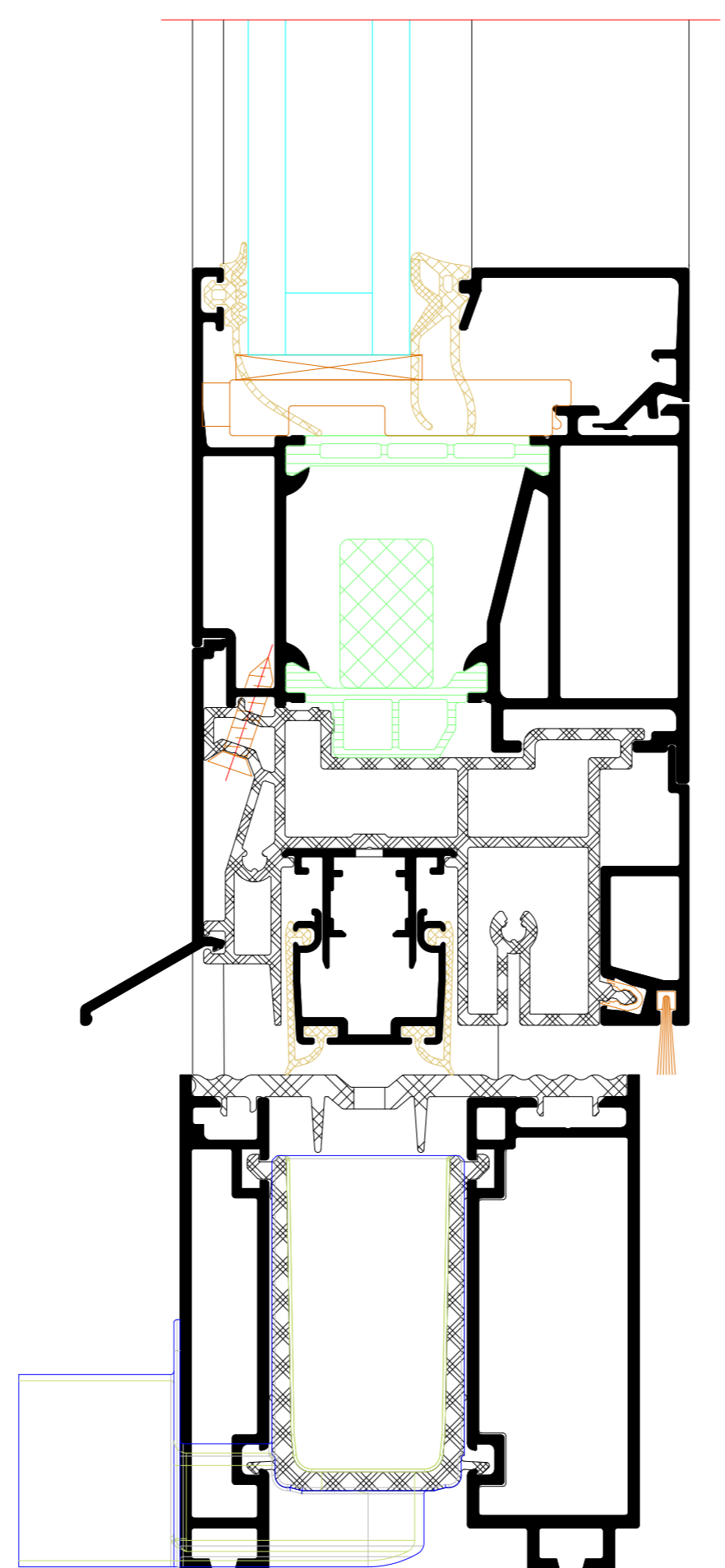
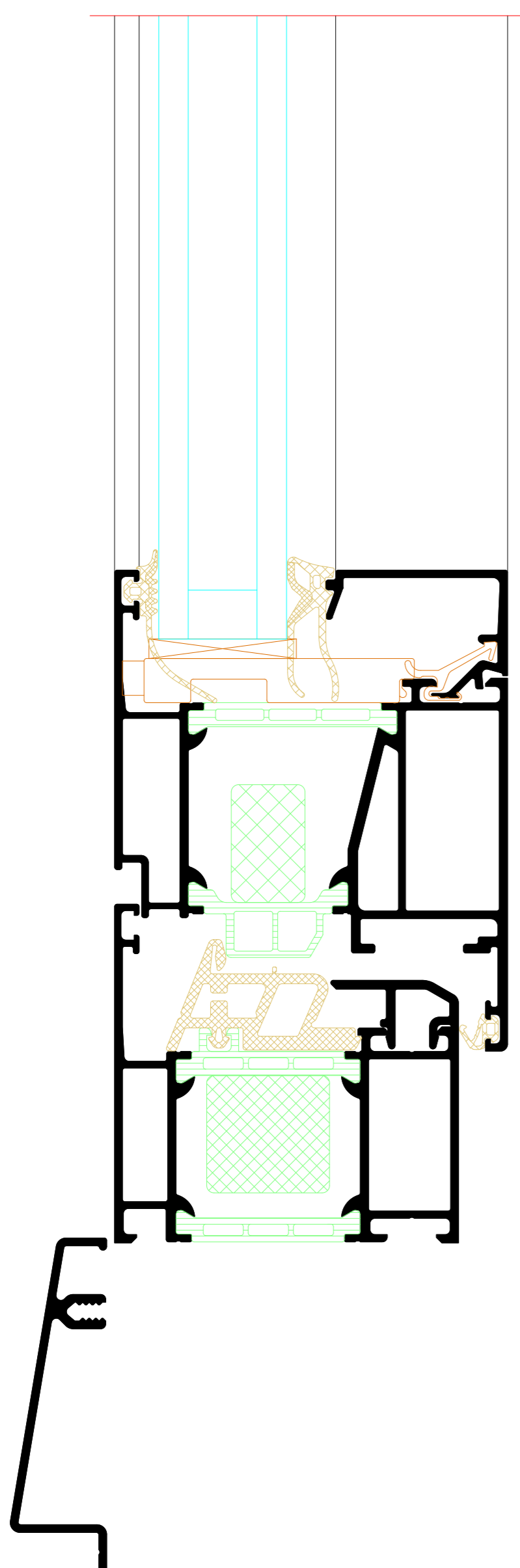




Sockel Varianten Festfeld
Sill, fixed light version



Sockel Varianten Öffnungselement
Sill, opening unit version



INDEX	DATE	REVISION	DESIGNED BY	CHECKED BY	
PLANNING					
PLAN/CONTR.					
PROJECT					
Fenster RIVA AWS 70.Hi Barrierefrei Nullschwelle					
Window RIVA AWS 70.Hi Level threshold					
CLIENT					
PLANNING					
BENEDICT + RIVA					
BENEDICT + RIVA GmbH Rödelstraße 19 04229 Leipzig, Germany					
PLANNING	STATUS	FORMAT	SCALE	DESIGNED BY	CHECKED BY
PLANNING	DRAWING	DRAWING	1:1		
DOCUMENT NUMBER					

