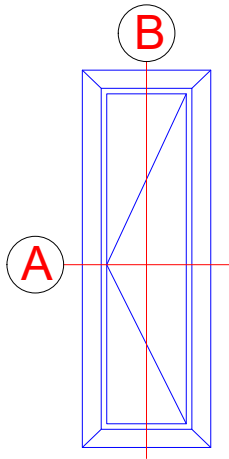
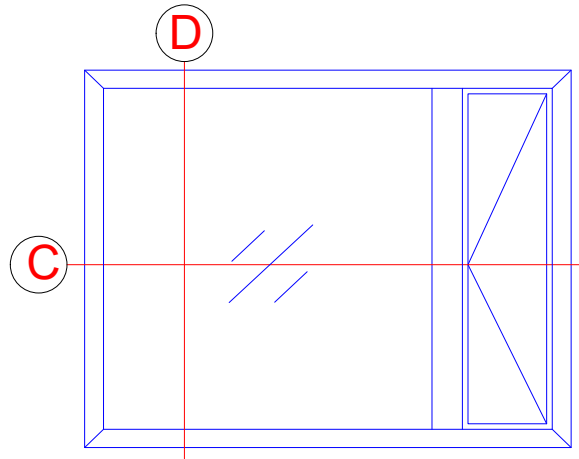


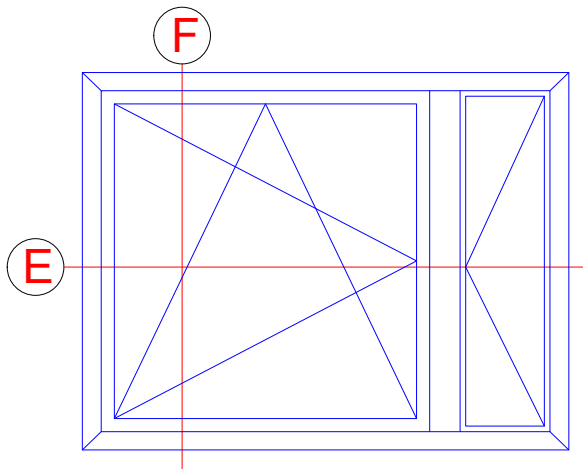
Lüftungsflügel
Ventilation vent



Festfeld mit Lüftungsflügel
Fixed light with ventilation vent



Einflügliges Fenster mit Lüftungsflügel
Single-vent window with ventilation vent



Einsatzelemente sind in Fassadensysteme zu finden
Insert units can be found in façade systems

INDEX	DATUM	ÄNDERUNG	GEZEICHNET	GEPRÜFT	
INDEX	DATE	CHANGE	DESIGNED BY	CHECKED BY	
-	-	-	-	-	
PLANINHALT PLAN CONTENT Riva Elementbeispiele Riva Unit examples				DATUM DATE	
PROJEKT PROJECT Fenster RIVA AWS 70.HI Lüftungsflügel Window RIVA AWS 70.HI Ventilation vent				PROJEKT NR. PROJECT NR.	
BAUHERR CLIENT -					
PLANVERFASSER PLANNER BENEDICT + RIVA					
BENEDICT + RIVA GmbH Rödelstrasse 13 04229 Leipzig, Germany					
ANSPRECHPARTNER CONTACT PERSON Matthias Anderle					
PLANART PLANNING TYPE -	STATUS STATUS -	PLANFORMAT FORMAT DIN A4	MAßSTAB SCALE -	GEZEICHNET DESIGNED BY B.J.Ni	GEPRÜFT CHECKED BY M.A.
PLANNUMMER DOCUMENT NUMBER -					

Technische Informationen

Technical information

Prüfungen und Normen **

Tests and standards

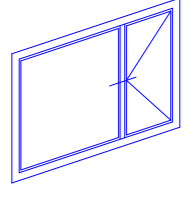
Wärmedämmung nach DIN EN ISO 1077-2 Thermal insulation in accordance with DIN EN ISO 1077-2	bis $U_w = 1,0 \text{ W}/(\text{m}^2\text{K})$ To $U_w = 1.0 \text{ W}/(\text{m}^2\text{K})$
Schalldämmung nach DIN EN ISO 140-3 Sound reduction in accordance with DIN EN ISO 140-3	$\leq 46 \text{ dB}$
Einbruchhemmung nach DIN V ENV 1627 Burglar resistance in accordance with DIN V ENV 1627	Klasse RC 2 Class RC 2
Luftdurchlässigkeit nach DIN EN 12207 Air permeability in accordance with DIN EN 12207	Klasse 4 Class 4
Schlagregendichtheit nach DIN EN 12208 Watertightness in accordance with DIN EN 12208	Klasse 9a Class 9a
Windlastwiderstand nach DIN EN 12210* Wind load resistance in accordance with DIN EN 12210	Klasse C5/B5 Class C5/B5
Mechanische Beanspruchung nach DIN EN 13115 Mechanical loading in accordance with DIN EN 13115	Klasse 4 Class 4
Dauerfunktion nach DIN EN 12400 Durability in accordance with DIN EN 12400	Klasse 3 Class 3
Gebrauchssicherheit nach DIN EN 13126-5 (Öffnungsbegrenzer) Safety in use in accordance with DIN EN 13126-5 (limiting stay)	Klasse 2/0 + 3/0 Class 2/0 + 3/0

* Durchbiegungsverhalten profilabhängig
The amount of deflection will depend on the profile

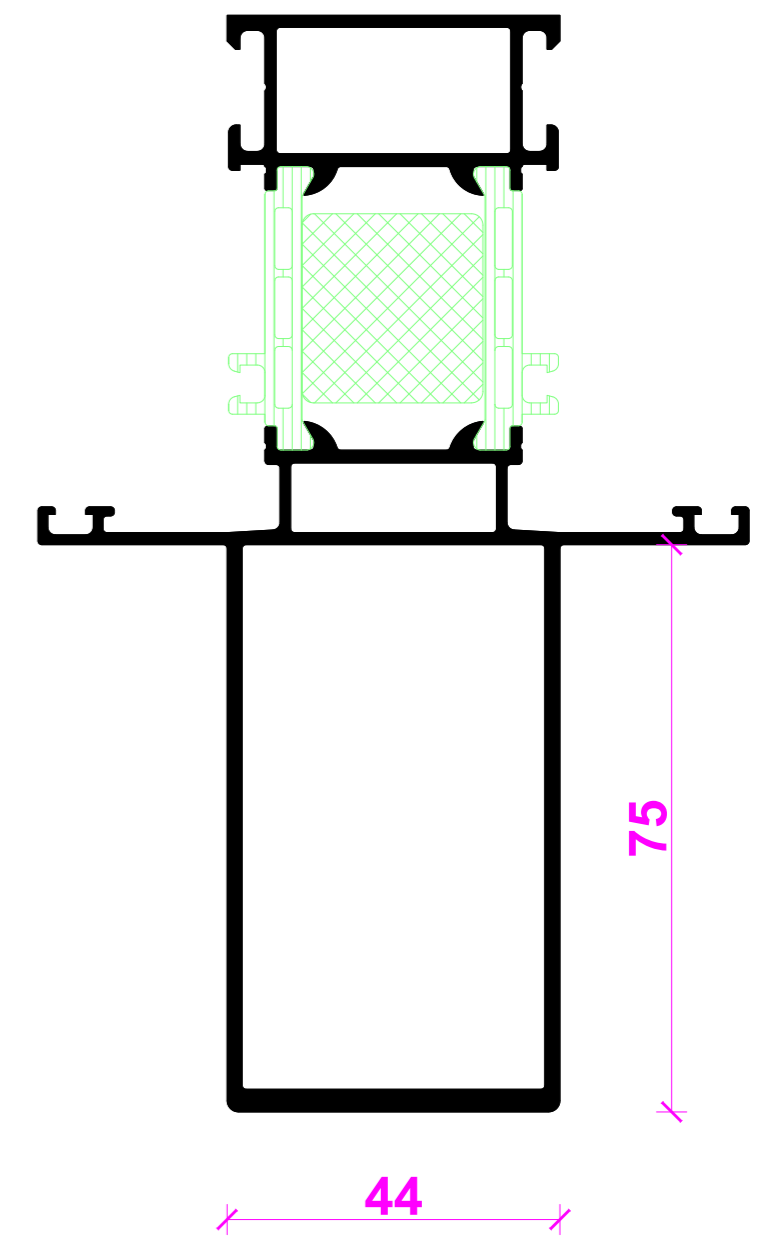
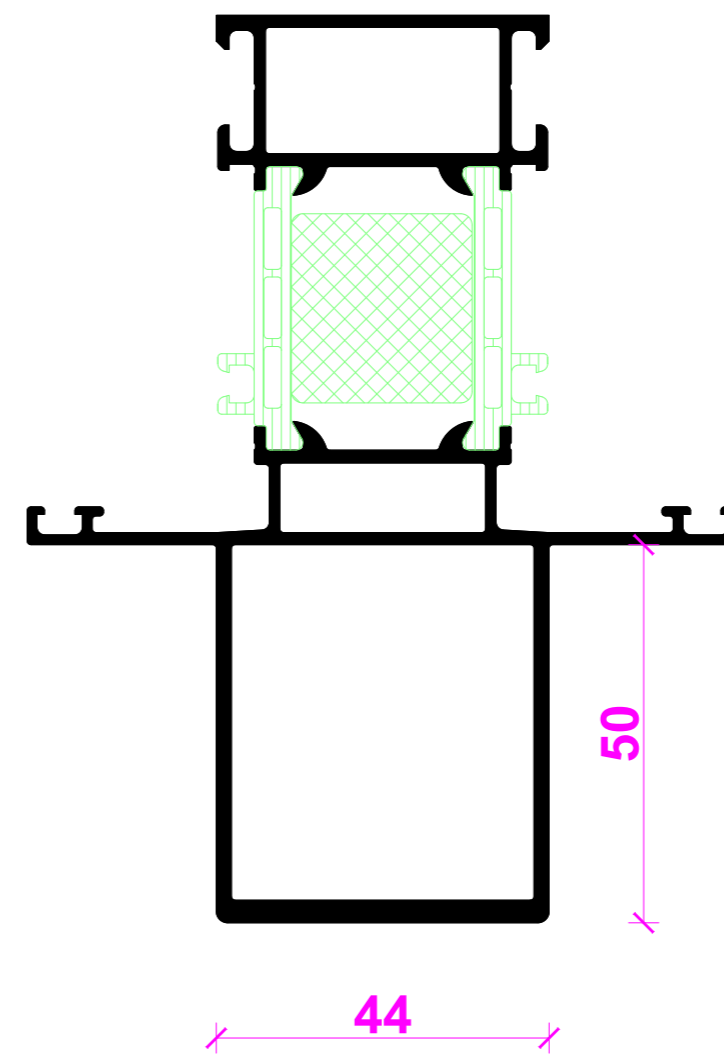
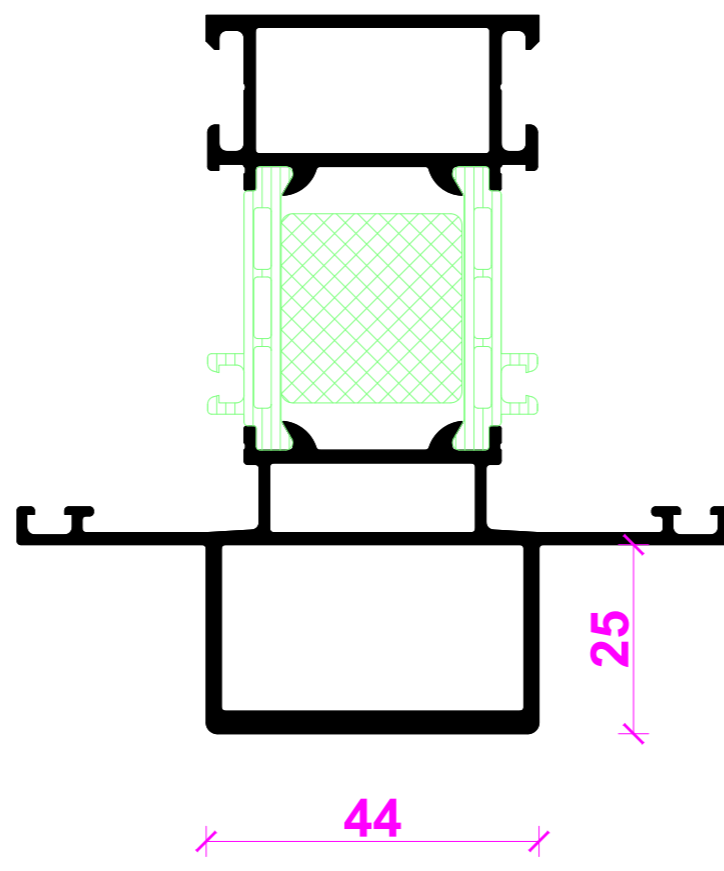
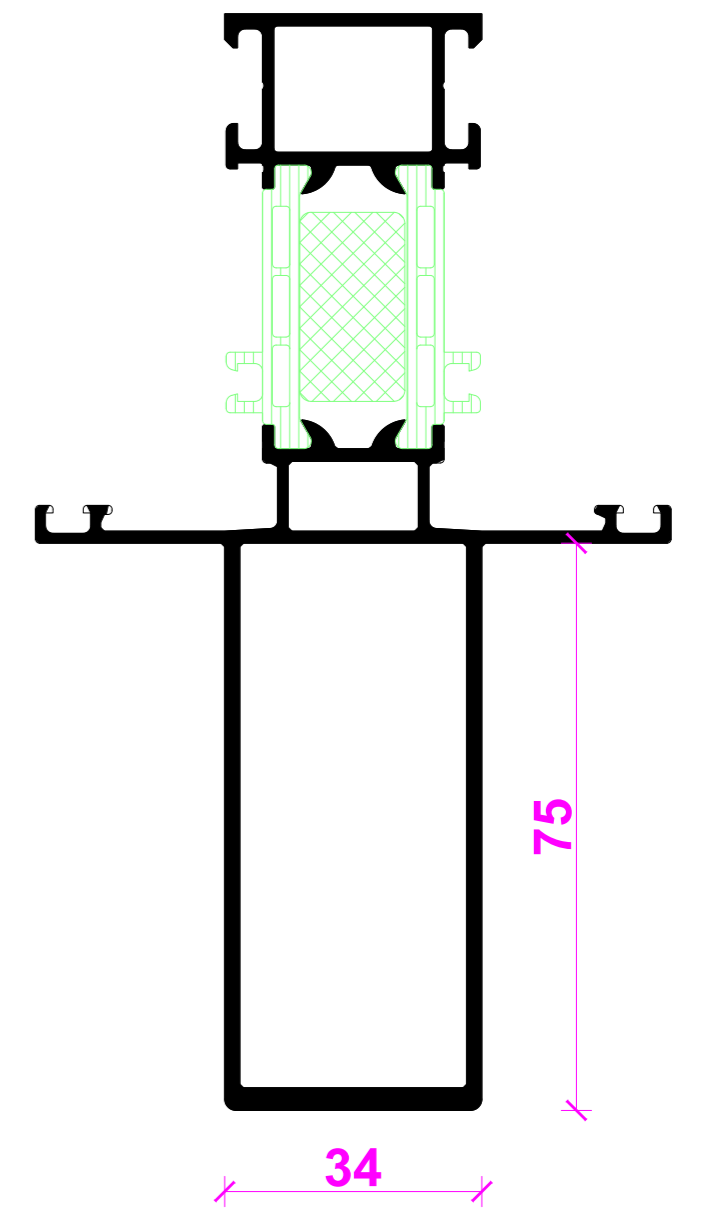
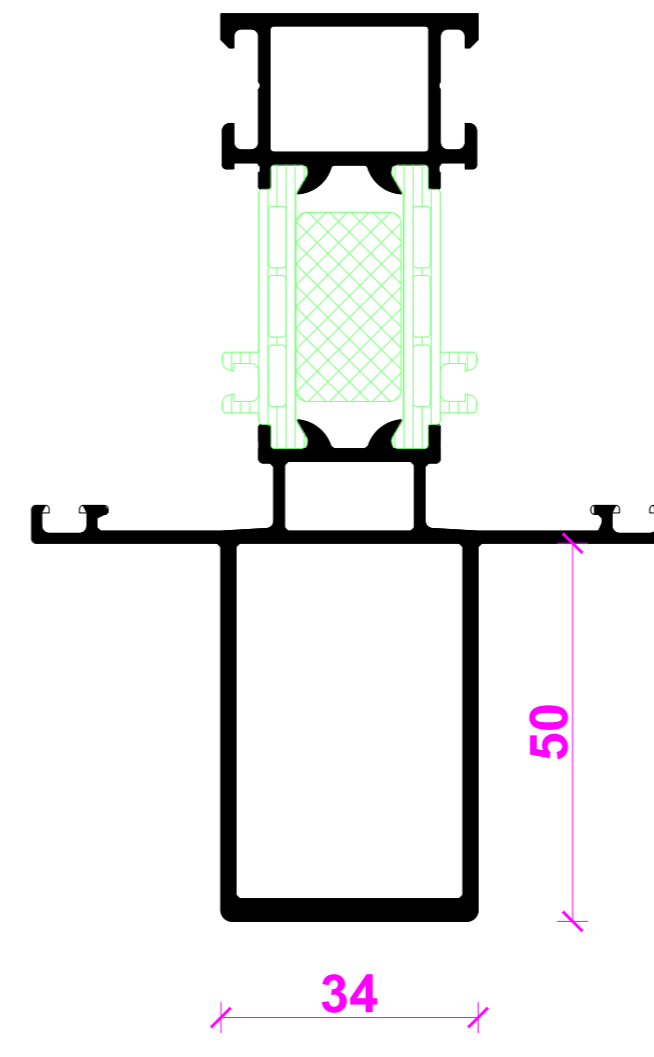
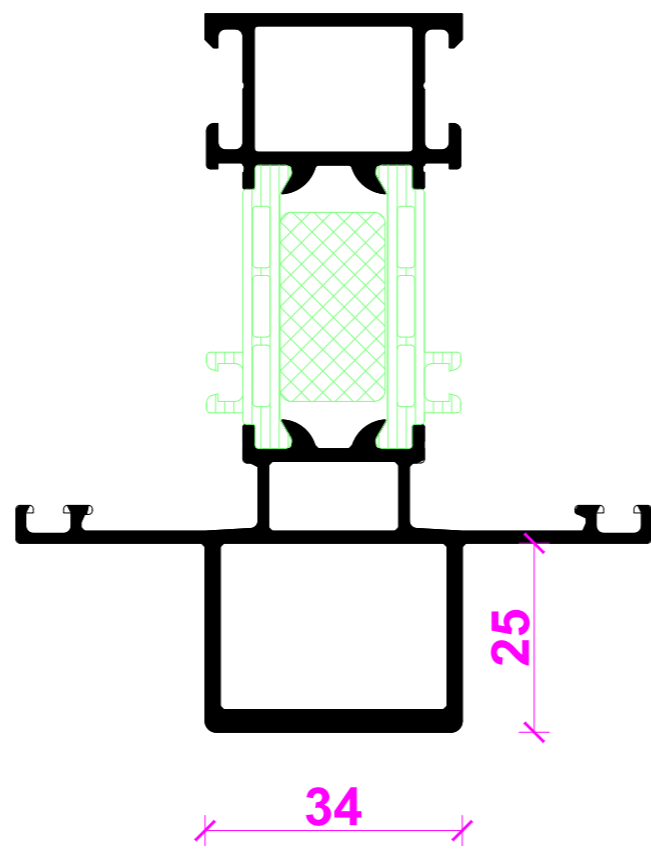
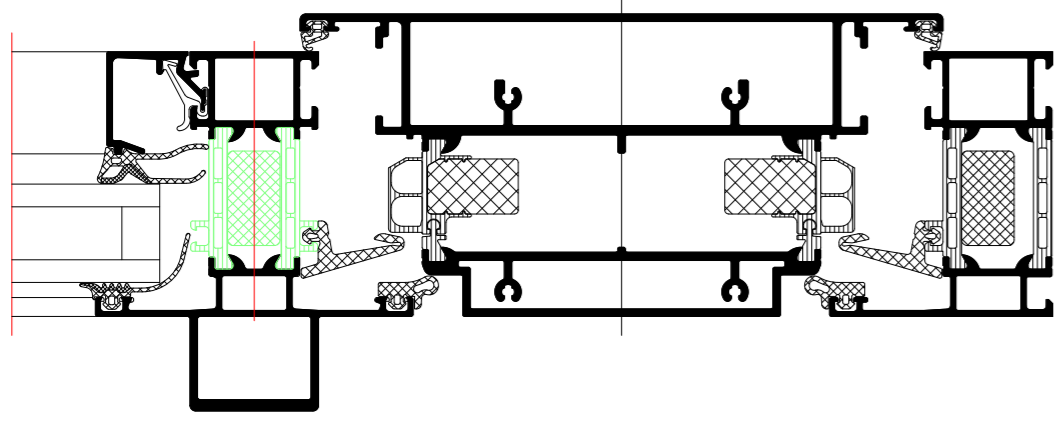
** Die Angaben beschreiben die Bestwerte des Gesamtsystems.
Die Eigenschaften einer jeweils gewählten Ausführungsvariante oder
Elementkombination sind im Einzelfall anhand der ausführlichen
Prüfdokumentation zu bestimmen.
The information describes the optimum values of the entire system.
The properties of a selected design option or unit combination have to be
determined individually based on the comprehensive test documentation.

INDEX	DATUM	ÄNDERUNG	GEZEICHNET	GEPRÜFT
INDEX	DATE	CHANGE	DESIGNED BY	CHECKED BY
PLANINHALT PLAN CONTENT				DATUM DATE
Riva Technische Informationen Riva Technical information				
PROJEKT PROJECT				PROJEKT NR. PROJECT NR.
Fenster RIVA AWS 70.HI Lüftungsflügel Window RIVA AWS 70.HI Ventilation vent				
BAUHERR CLIENT				
-				
PLANVERFASSER PLANNER				
BENEDICT + RIVA			BENEDICT + RIVA GmbH R5delstrasse 13 04229 Leipzig, Germany	
ANSPRECHPARTNER CONTACT PERSON		Matthias Anderle		
PLANART PLANNING TYPE	STATUS STATUS	PLANFORMAT FORMAT	MAßSTAB SCALE	GEZEICHNET DESIGNED BY
-	-	DIN A4	-	B.J.Ni
PLANNUMMER DOCUMENT NUMBER				
-				





Statikpfosten
Structural mullion



INDEX	DATE	REVISION	DESIGNED BY	CHECKED BY
PLANNING				
PLANNING				
PROJECT				
Fenster RIVA AWS 70 HI Lüftungsfügel				
Window RIVA AWS 70 HI Ventilation vent				
DRAWER				
-				
PLANNING				
BENEDICT + RIVA				
BENEDICT + RIVA GmbH Rödelstraße 19 04229 Leipzig, Germany				
PLANNING	STATUS	PLANNING	SCALE	DESIGNED BY
PLANNING	STATUS	PLANNING	SCALE	DESIGNED BY
PLANNING	STATUS	PLANNING	SCALE	DESIGNED BY
PLANNING	STATUS	PLANNING	SCALE	DESIGNED BY