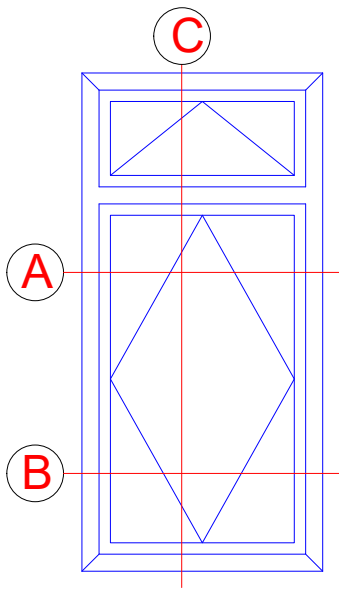


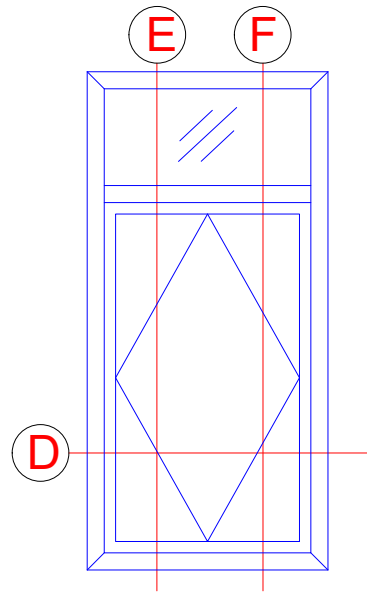
Schwingfenster mit Oberlicht

Horizontal pivot window with toplight



Wendefenster mit Oberlicht

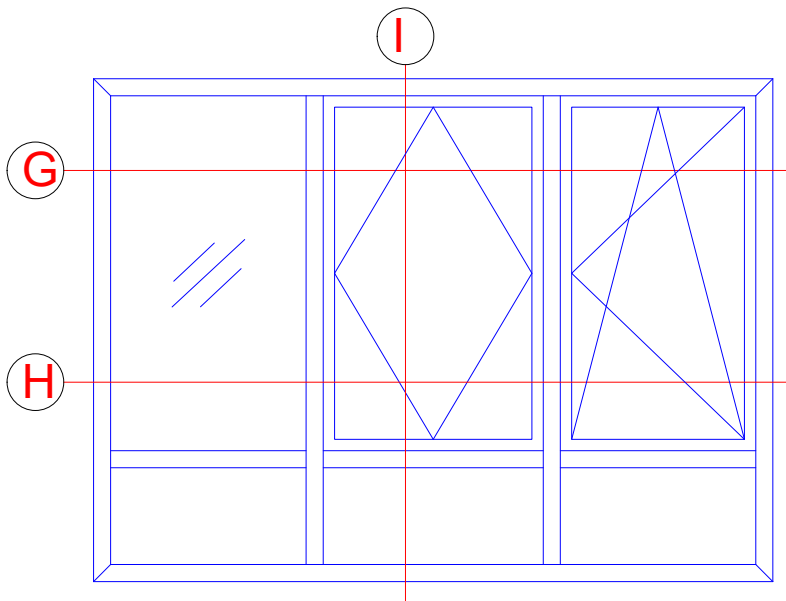
Vertical pivot window with toplight



INDEX	DATUM	ÄNDERUNG	GEZEICHNET	GEPRÜFT
INDEX	DATE	CHANGE	DESIGNED BY	CHECKED BY
PLANINHALT PLAN CONTENT				DATUM DATE
Riva Elementbeispiele Riva Unit examples				
PROJEKT PROJECT				PROJEKT NR. PROJECT NR.
Fenster RIVA AWS 70.HI Schwing- und Wendefenster Window RIVA AWS 70.HI H/V pivot windows				
BAUHERR CLIENT				
-				
PLANVERFASSER PLANNER				
BENEDICT + RIVA			BENEDICT + RIVA GmbH Rüdelstrasse 13 04229 Leipzig, Germany	
ANSPRECHPARTNER CONTACT PERSON		Matthias Anderle		
PLANART PLANNING TYPE	STATUS STATUS	PLANFORMAT FORMAT	MAßSTAB SCALE	GEZEICHNET DESIGNED BY
-	-	DIN A4	-	B.J.Ni
GEPRÜFT CHECKED BY				
M.A.				
PLANNUMMER DOCUMENT NUMBER				
-				

Festfeld mit Schwingfenster, einflügligem Fenster und Unterlicht

Fixed light with horizontal pivot window, single-vent window and bottom light



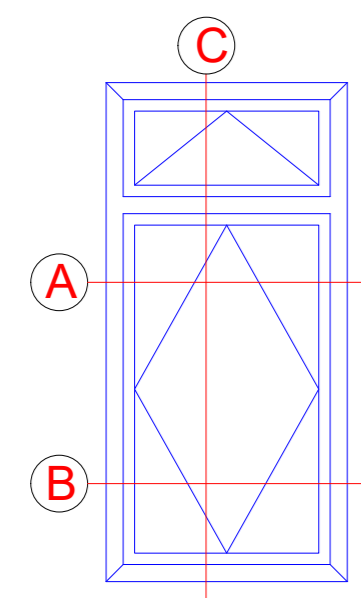
Einsatzelemente sind in Fassadensysteme zu finden

Insert units can be found in façade systems

INDEX	DATUM	ÄNDERUNG	GEZEICHNET	GEPRÜFT
INDEX	DATE	CHANGE	DESIGNED BY	CHECKED BY
PLANINHALT PLAN CONTENT				DATUM DATE
Riva Elementbeispiele Riva Unit examples				
PROJEKT PROJECT				PROJEKT NR. PROJECT NR.
Fenster RIVA AWS 70.HI Schwing- und Wendefenster Window RIVA AWS 70.HI H/V pivot windows				
BAUHERR CLIENT				
-				
PLANVERFASSER PLANNER				
BENEDICT + RIVA			BENEDICT + RIVA GmbH R5delstrasse 13 04229 Leipzig, Germany	
ANSPRECHPARTNER CONTACT PERSON		Matthias Anderle		
PLANART PLANNING TYPE	STATUS STATUS	PLANFORMAT FORMAT	MAßSTAB SCALE	GEZEICHNET DESIGNED BY
-	-	DIN A4	-	B.J.Ni
PLANNUMMER DOCUMENT NUMBER				
-				



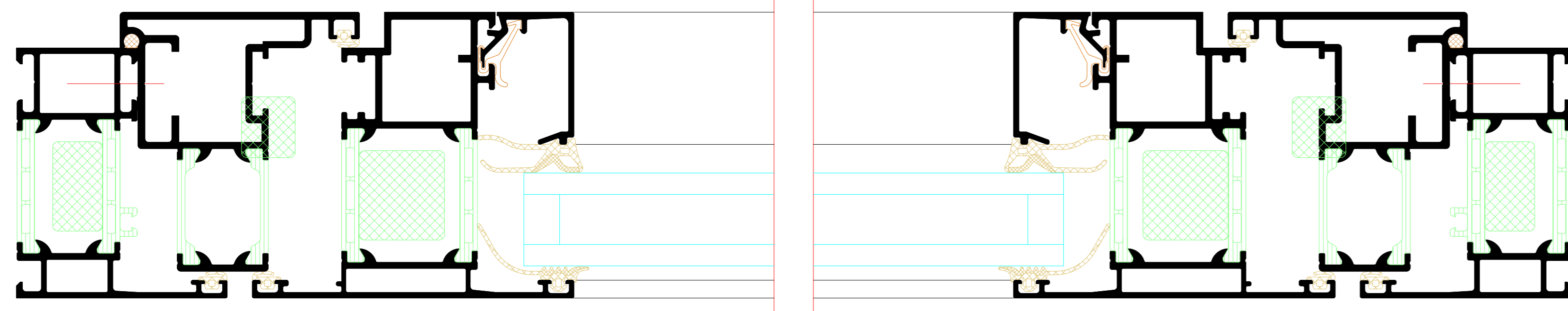
Schwingfenster mit Oberlicht
Horizontal pivot window with toplight



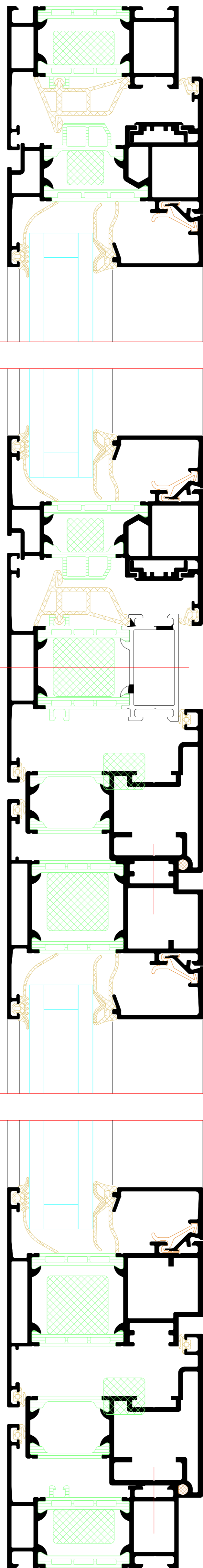
A



B

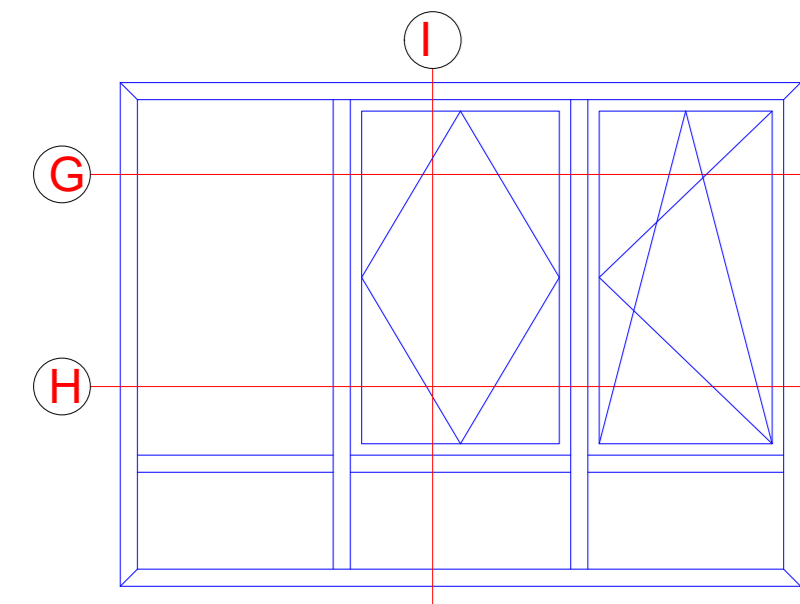


C

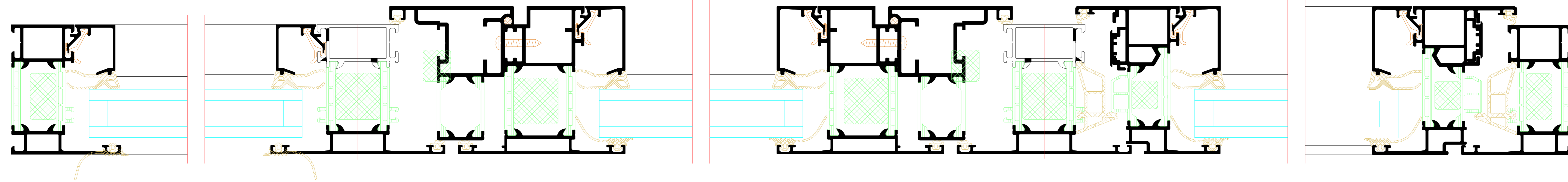


NO.	DATE	STATUS	REVISION	GROUP
001	01.10.2018	01	01	01
002	01.10.2018	02	01	01
003	01.10.2018	03	01	01
004	01.10.2018	04	01	01
005	01.10.2018	05	01	01
006	01.10.2018	06	01	01
007	01.10.2018	07	01	01
008	01.10.2018	08	01	01
009	01.10.2018	09	01	01
010	01.10.2018	10	01	01
011	01.10.2018	11	01	01
012	01.10.2018	12	01	01
013	01.10.2018	13	01	01
014	01.10.2018	14	01	01
015	01.10.2018	15	01	01
016	01.10.2018	16	01	01
017	01.10.2018	17	01	01
018	01.10.2018	18	01	01
019	01.10.2018	19	01	01
020	01.10.2018	20	01	01
021	01.10.2018	21	01	01
022	01.10.2018	22	01	01
023	01.10.2018	23	01	01
024	01.10.2018	24	01	01
025	01.10.2018	25	01	01
026	01.10.2018	26	01	01
027	01.10.2018	27	01	01
028	01.10.2018	28	01	01
029	01.10.2018	29	01	01
030	01.10.2018	30	01	01
031	01.10.2018	31	01	01
032	01.10.2018	32	01	01
033	01.10.2018	33	01	01
034	01.10.2018	34	01	01
035	01.10.2018	35	01	01
036	01.10.2018	36	01	01
037	01.10.2018	37	01	01
038	01.10.2018	38	01	01
039	01.10.2018	39	01	01
040	01.10.2018	40	01	01
041	01.10.2018	41	01	01
042	01.10.2018	42	01	01
043	01.10.2018	43	01	01
044	01.10.2018	44	01	01
045	01.10.2018	45	01	01
046	01.10.2018	46	01	01
047	01.10.2018	47	01	01
048	01.10.2018	48	01	01
049	01.10.2018	49	01	01
050	01.10.2018	50	01	01
051	01.10.2018	51	01	01
052	01.10.2018	52	01	01
053	01.10.2018	53	01	01
054	01.10.2018	54	01	01
055	01.10.2018	55	01	01
056	01.10.2018	56	01	01
057	01.10.2018	57	01	01
058	01.10.2018	58	01	01
059	01.10.2018	59	01	01
060	01.10.2018	60	01	01
061	01.10.2018	61	01	01
062	01.10.2018	62	01	01
063	01.10.2018	63	01	01
064	01.10.2018	64	01	01
065	01.10.2018	65	01	01
066	01.10.2018	66	01	01
067	01.10.2018	67	01	01
068	01.10.2018	68	01	01
069	01.10.2018	69	01	01
070	01.10.2018	70	01	01
071	01.10.2018	71	01	01
072	01.10.2018	72	01	01
073	01.10.2018	73	01	01
074	01.10.2018	74	01	01
075	01.10.2018	75	01	01
076	01.10.2018	76	01	01
077	01.10.2018	77	01	01
078	01.10.2018	78	01	01
079	01.10.2018	79	01	01
080	01.10.2018	80	01	01
081	01.10.2018	81	01	01
082	01.10.2018	82	01	01
083	01.10.2018	83	01	01
084	01.10.2018	84	01	01
085	01.10.2018	85	01	01
086	01.10.2018	86	01	01
087	01.10.2018	87	01	01
088	01.10.2018	88	01	01
089	01.10.2018	89	01	01
090	01.10.2018	90	01	01
091	01.10.2018	91	01	01
092	01.10.2018	92	01	01
093	01.10.2018	93	01	01
094	01.10.2018	94	01	01
095	01.10.2018	95	01	01
096	01.10.2018	96	01	01
097	01.10.2018	97	01	01
098	01.10.2018	98	01	01
099	01.10.2018	99	01	01
100	01.10.2018	100	01	01

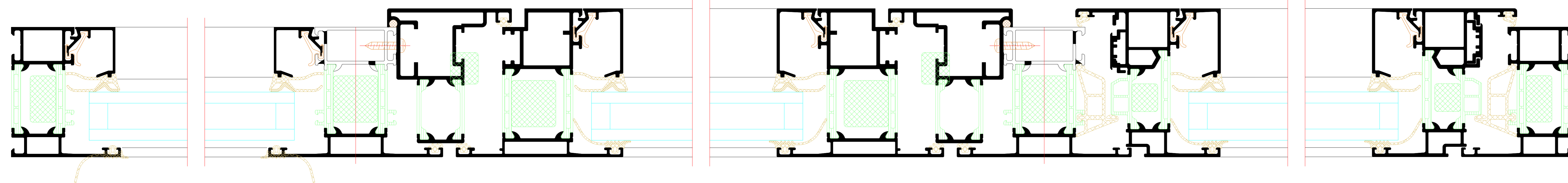
Festfeld mit Schwingfenster, einflügligem Fenster und Unterlicht
 Fixed light with horizontal pivot window, single-vent window and bottom light



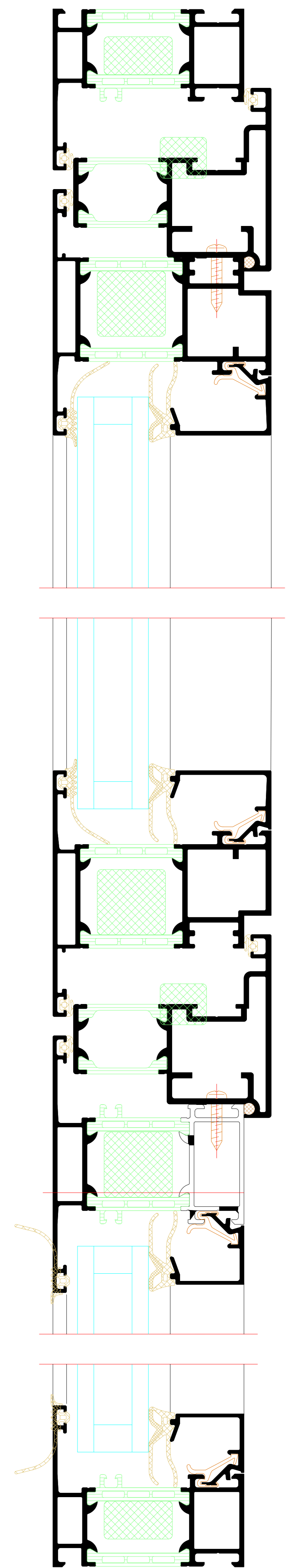
G



H



I



NO	DATE	STATUS	DESIGNED	CHECKED
001	08/11	01/01	01/01	01/01
002	08/11	01/01	01/01	01/01
003	08/11	01/01	01/01	01/01
004	08/11	01/01	01/01	01/01
005	08/11	01/01	01/01	01/01
006	08/11	01/01	01/01	01/01
007	08/11	01/01	01/01	01/01
008	08/11	01/01	01/01	01/01
009	08/11	01/01	01/01	01/01
010	08/11	01/01	01/01	01/01
011	08/11	01/01	01/01	01/01
012	08/11	01/01	01/01	01/01
013	08/11	01/01	01/01	01/01
014	08/11	01/01	01/01	01/01
015	08/11	01/01	01/01	01/01
016	08/11	01/01	01/01	01/01
017	08/11	01/01	01/01	01/01
018	08/11	01/01	01/01	01/01
019	08/11	01/01	01/01	01/01
020	08/11	01/01	01/01	01/01
021	08/11	01/01	01/01	01/01
022	08/11	01/01	01/01	01/01
023	08/11	01/01	01/01	01/01
024	08/11	01/01	01/01	01/01
025	08/11	01/01	01/01	01/01
026	08/11	01/01	01/01	01/01
027	08/11	01/01	01/01	01/01
028	08/11	01/01	01/01	01/01
029	08/11	01/01	01/01	01/01
030	08/11	01/01	01/01	01/01
031	08/11	01/01	01/01	01/01
032	08/11	01/01	01/01	01/01
033	08/11	01/01	01/01	01/01
034	08/11	01/01	01/01	01/01
035	08/11	01/01	01/01	01/01
036	08/11	01/01	01/01	01/01
037	08/11	01/01	01/01	01/01
038	08/11	01/01	01/01	01/01
039	08/11	01/01	01/01	01/01
040	08/11	01/01	01/01	01/01
041	08/11	01/01	01/01	01/01
042	08/11	01/01	01/01	01/01
043	08/11	01/01	01/01	01/01
044	08/11	01/01	01/01	01/01
045	08/11	01/01	01/01	01/01
046	08/11	01/01	01/01	01/01
047	08/11	01/01	01/01	01/01
048	08/11	01/01	01/01	01/01
049	08/11	01/01	01/01	01/01
050	08/11	01/01	01/01	01/01
051	08/11	01/01	01/01	01/01
052	08/11	01/01	01/01	01/01
053	08/11	01/01	01/01	01/01
054	08/11	01/01	01/01	01/01
055	08/11	01/01	01/01	01/01
056	08/11	01/01	01/01	01/01
057	08/11	01/01	01/01	01/01
058	08/11	01/01	01/01	01/01
059	08/11	01/01	01/01	01/01
060	08/11	01/01	01/01	01/01
061	08/11	01/01	01/01	01/01
062	08/11	01/01	01/01	01/01
063	08/11	01/01	01/01	01/01
064	08/11	01/01	01/01	01/01
065	08/11	01/01	01/01	01/01
066	08/11	01/01	01/01	01/01
067	08/11	01/01	01/01	01/01
068	08/11	01/01	01/01	01/01
069	08/11	01/01	01/01	01/01
070	08/11	01/01	01/01	01/01
071	08/11	01/01	01/01	01/01
072	08/11	01/01	01/01	01/01
073	08/11	01/01	01/01	01/01
074	08/11	01/01	01/01	01/01
075	08/11	01/01	01/01	01/01
076	08/11	01/01	01/01	01/01
077	08/11	01/01	01/01	01/01
078	08/11	01/01	01/01	01/01
079	08/11	01/01	01/01	01/01
080	08/11	01/01	01/01	01/01
081	08/11	01/01	01/01	01/01
082	08/11	01/01	01/01	01/01
083	08/11	01/01	01/01	01/01
084	08/11	01/01	01/01	01/01
085	08/11	01/01	01/01	01/01
086	08/11	01/01	01/01	01/01
087	08/11	01/01	01/01	01/01
088	08/11	01/01	01/01	01/01
089	08/11	01/01	01/01	01/01
090	08/11	01/01	01/01	01/01
091	08/11	01/01	01/01	01/01
092	08/11	01/01	01/01	01/01
093	08/11	01/01	01/01	01/01
094	08/11	01/01	01/01	01/01
095	08/11	01/01	01/01	01/01
096	08/11	01/01	01/01	01/01
097	08/11	01/01	01/01	01/01
098	08/11	01/01	01/01	01/01
099	08/11	01/01	01/01	01/01
100	08/11	01/01	01/01	01/01

