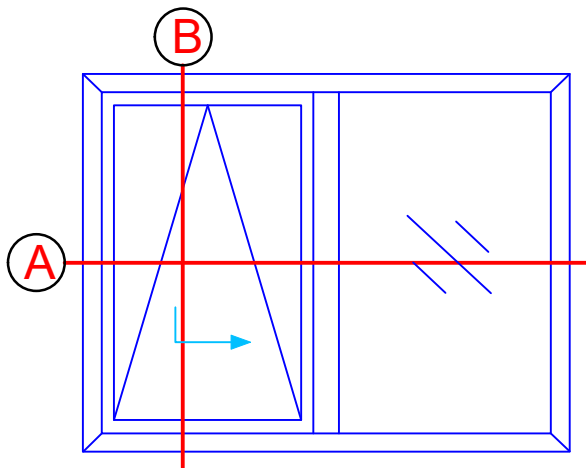


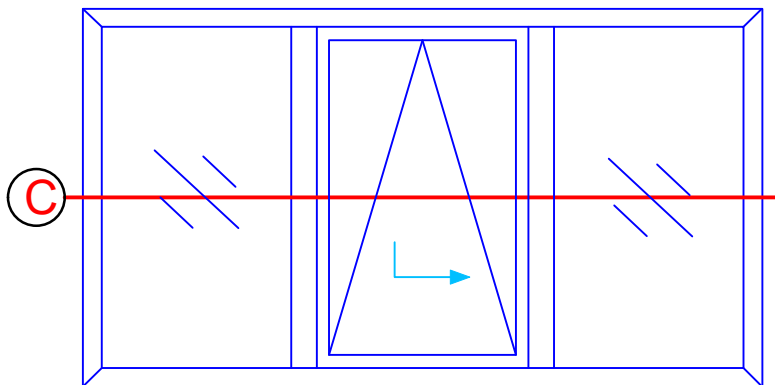
Typ 1

Type 1



Typ 2

Type 2

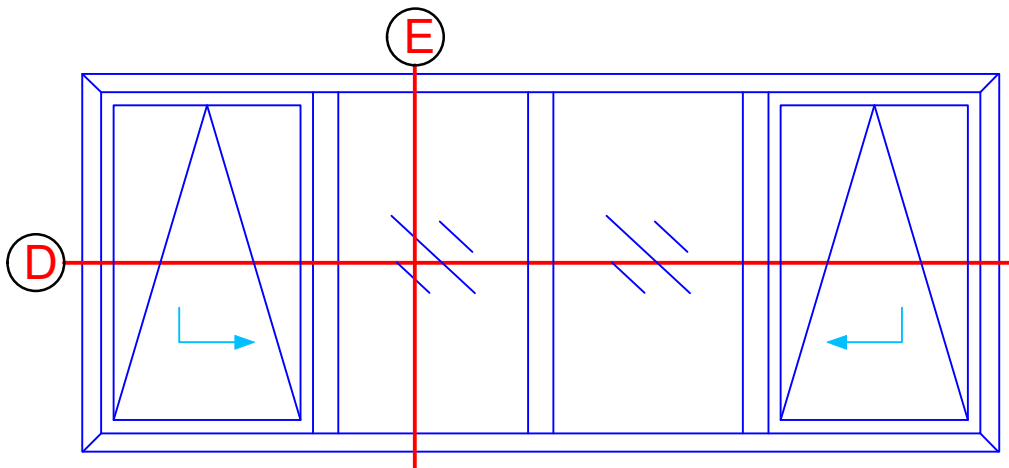


INDEX	DATUM	ÄNDERUNG	GEZEICHNET	GEPRÜFT
INDEX	DATE	CHANGE	DESIGNED BY	CHECKED BY
-	-	-	-	-
PLANINHALT PLAN CONTENT Riva Elementbeispiele Riva Unit examples				DATUM DATE
PROJEKT PROJECT Fenster RIVA AWS 70 BS.HI PASK Window RIVA AWS 70 BS.HI Tilt/slide				PROJEKT NR. PROJECT NR.
BAUHERR CLIENT -				
PLANVERFASSER PLANNER <b>BENEDICT + RIVA</b>				
ANSPRECHPARTNER CONTACT PERSON Matthias Anderle				
PLANART PLANNING TYPE	STATUS STATUS	PLANFORMAT FORMAT DIN A4	MAßSTAB SCALE -	GEZEICHNET DESIGNED BY B.J.Ni
GEPRÜFT CHECKED BY M.A.				
PLANNUMMER DOCUMENT NUMBER -				



Typ 3

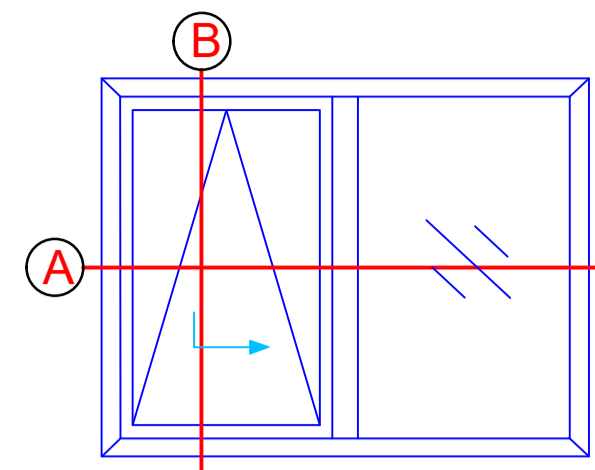
Type 3



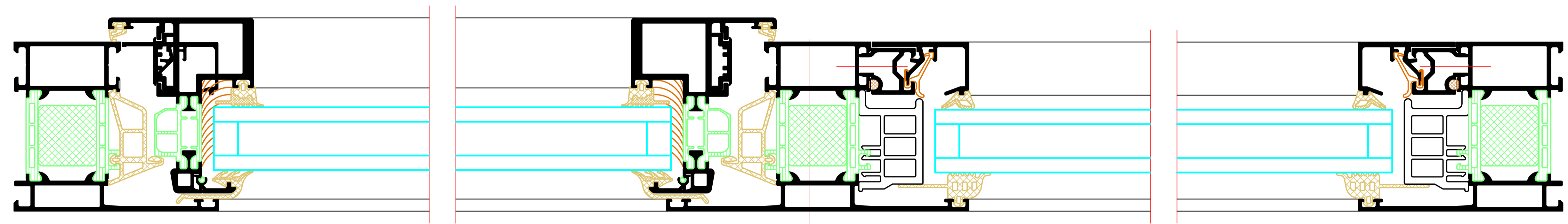
-	-	-	-	-	
INDEX INDEX	DATUM DATE	ÄNDERUNG CHANGE	GEZEICHNET DESIGNED BY	GEPRÜFT CHECKED BY	
<b>PLANINHALT</b> PLAN CONTENT Riva Elementbeispiele Riva Unit examples				DATUM DATE	
<b>PROJEKT</b> PROJECT Fenster RIVA AWS 70 BS.HI PASK Window RIVA AWS 70 BS.HI Tilt/slide				PROJEKT NR. PROJECT NR.	
<b>BAUHERR</b> CLIENT -					
<b>PLANVERFASSER</b> PLANNER  <b>BENEDICT + RIVA</b>					
<b>ANSPRECHPARTNER</b> CONTACT PERSON Matthias Anderle			<b>BENEDICT + RIVA GmbH</b> Rödelstrasse 13 04229 Leipzig, Germany		
PLANART PLANNING TYPE	STATUS STATUS	PLANFORMAT FORMAT	MAßSTAB SCALE	GEZEICHNET DESIGNED BY	GEPRÜFT CHECKED BY
-	-	DIN A4	-	B.J.Ni	M.A.
<b>PLANNUMMER</b> DOCUMENT NUMBER -					



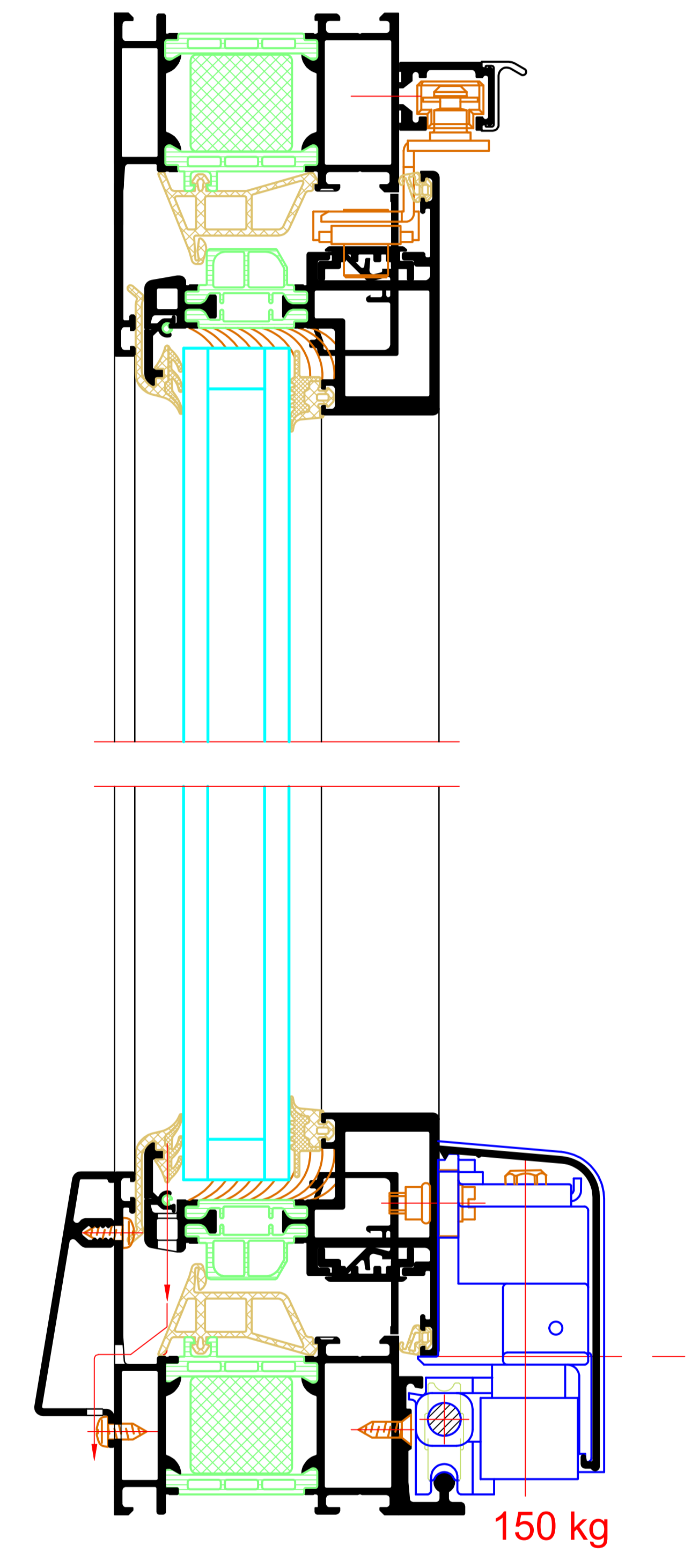
Typ 1  
Type 1



A



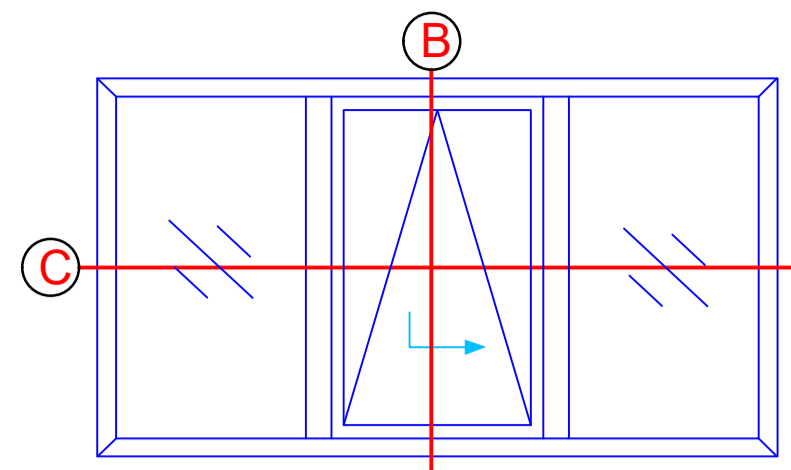
B



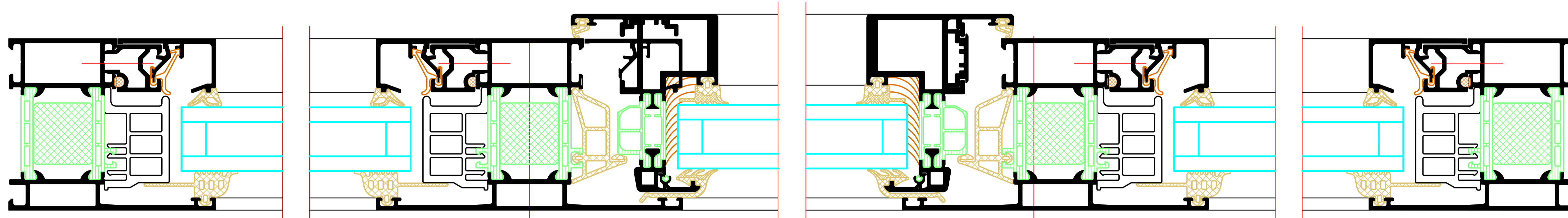
NO.	DATE	REVISION	BY	CHECKED BY
1	2019	01		
2	2019	02		
3	2019	03		
4	2019	04		
5	2019	05		
6	2019	06		
7	2019	07		
8	2019	08		
9	2019	09		
10	2019	10		
11	2019	11		
12	2019	12		
13	2019	13		
14	2019	14		
15	2019	15		
16	2019	16		
17	2019	17		
18	2019	18		
19	2019	19		
20	2019	20		
21	2019	21		
22	2019	22		
23	2019	23		
24	2019	24		
25	2019	25		
26	2019	26		
27	2019	27		
28	2019	28		
29	2019	29		
30	2019	30		

**BENEDICT + RIVA**  
BENEDICT + RIVA GmbH  
Königsplatz 10  
42699 Solingen, Germany

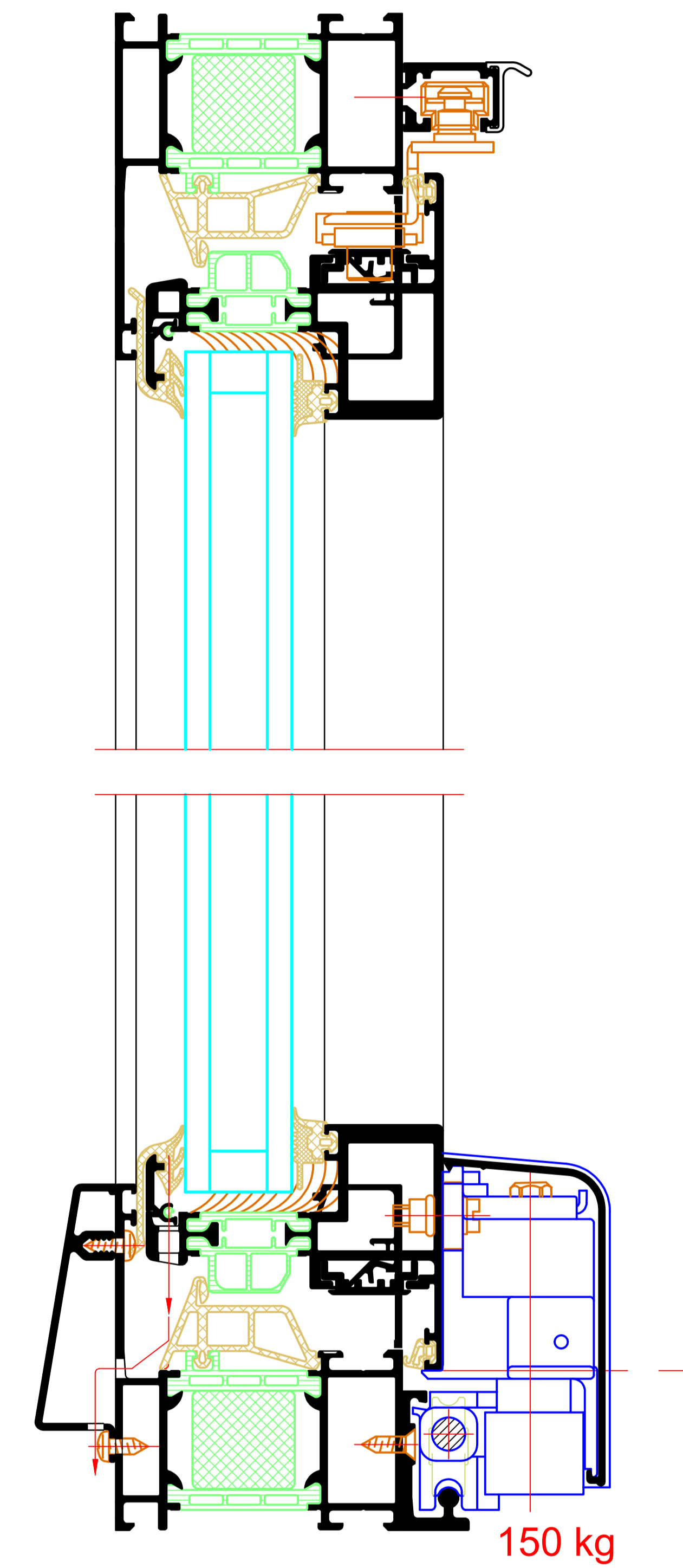
Typ 2  
Type 2



D



B



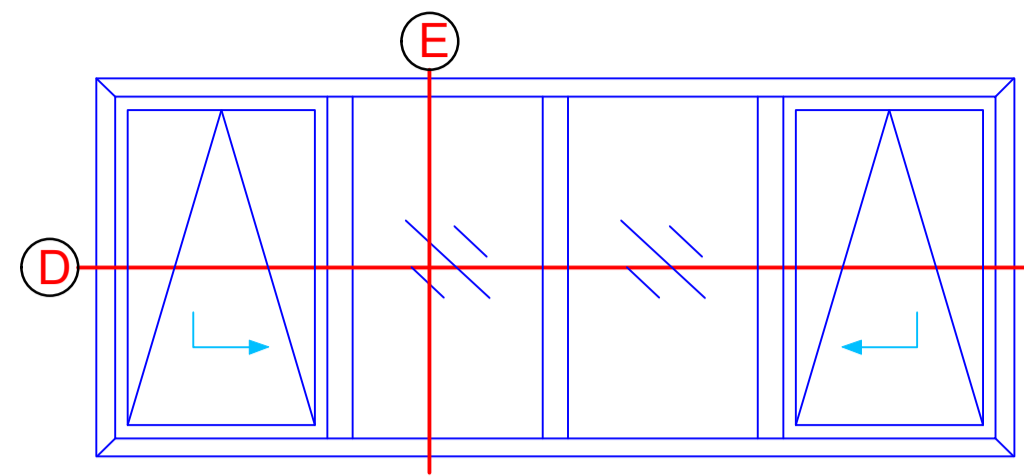
NO.	DATE	REVISION	REVISION	REVISION
001	2018	01	01	01
002	2018	02	02	02
003	2018	03	03	03
004	2018	04	04	04
005	2018	05	05	05
006	2018	06	06	06
007	2018	07	07	07
008	2018	08	08	08
009	2018	09	09	09
010	2018	10	10	10
011	2018	11	11	11
012	2018	12	12	12
013	2018	13	13	13
014	2018	14	14	14
015	2018	15	15	15
016	2018	16	16	16
017	2018	17	17	17
018	2018	18	18	18
019	2018	19	19	19
020	2018	20	20	20

Riva Elementschritte  
Riva lift section details

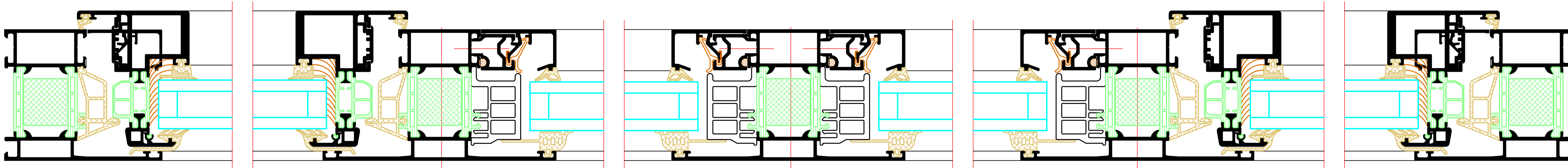
Fenster RIVA AWS TO BS HI PASK  
Window RIVA AWS TO BS HI TIRASIDE

BENEDICT + RIVA  
BENEDICT + RIVA GmbH  
Königsplatz 10  
42699 Solingen, Germany

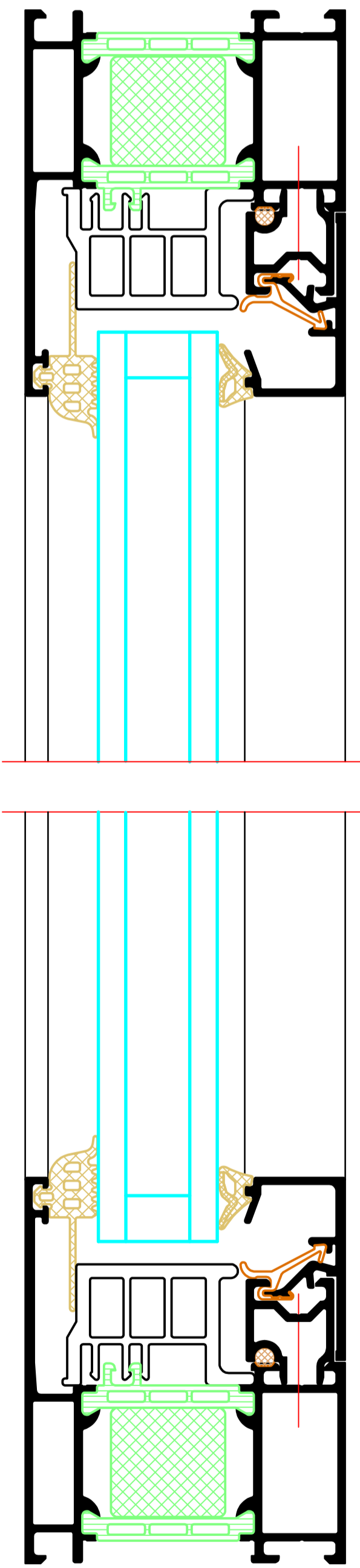
Typ 3  
Type 3



E



F



NO.	DATE	REVISION	BY	CHKD.	APPD.
01	2024	01			
02	2024	02			
03	2024	03			
04	2024	04			
05	2024	05			
06	2024	06			
07	2024	07			
08	2024	08			
09	2024	09			
10	2024	10			
11	2024	11			
12	2024	12			
13	2024	13			
14	2024	14			
15	2024	15			
16	2024	16			
17	2024	17			
18	2024	18			
19	2024	19			
20	2024	20			
21	2024	21			
22	2024	22			
23	2024	23			
24	2024	24			
25	2024	25			
26	2024	26			
27	2024	27			
28	2024	28			
29	2024	29			
30	2024	30			
31	2024	31			
32	2024	32			
33	2024	33			
34	2024	34			
35	2024	35			
36	2024	36			
37	2024	37			
38	2024	38			
39	2024	39			
40	2024	40			
41	2024	41			
42	2024	42			
43	2024	43			
44	2024	44			
45	2024	45			
46	2024	46			
47	2024	47			
48	2024	48			
49	2024	49			
50	2024	50			
51	2024	51			
52	2024	52			
53	2024	53			
54	2024	54			
55	2024	55			
56	2024	56			
57	2024	57			
58	2024	58			
59	2024	59			
60	2024	60			
61	2024	61			
62	2024	62			
63	2024	63			
64	2024	64			
65	2024	65			
66	2024	66			
67	2024	67			
68	2024	68			
69	2024	69			
70	2024	70			
71	2024	71			
72	2024	72			
73	2024	73			
74	2024	74			
75	2024	75			
76	2024	76			
77	2024	77			
78	2024	78			
79	2024	79			
80	2024	80			
81	2024	81			
82	2024	82			
83	2024	83			
84	2024	84			
85	2024	85			
86	2024	86			
87	2024	87			
88	2024	88			
89	2024	89			
90	2024	90			
91	2024	91			
92	2024	92			
93	2024	93			
94	2024	94			
95	2024	95			
96	2024	96			
97	2024	97			
98	2024	98			
99	2024	99			
100	2024	100			