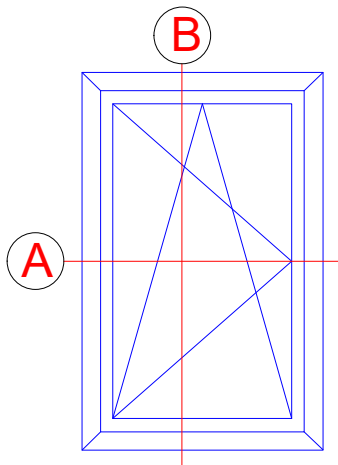


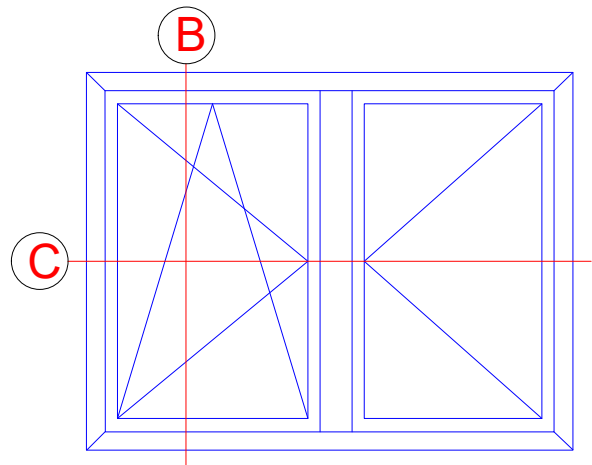
Einflügeliges Fenster

Single-vent window



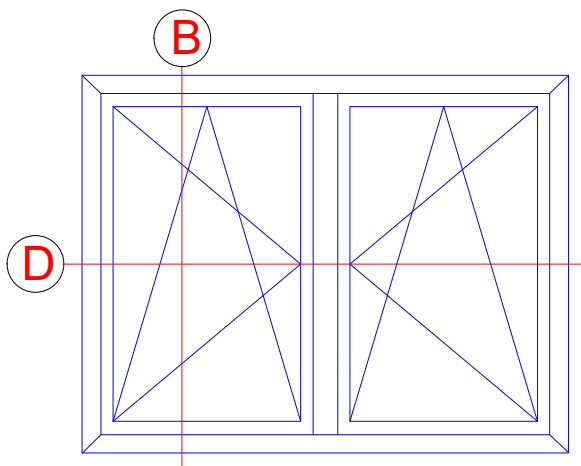
Stulpfenster

Double-vent window



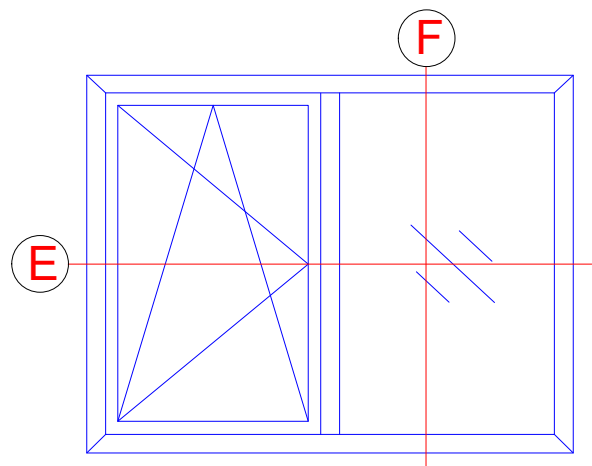
Zweiflügeliges Fenster

Vent + vent



Einflügeliges Fenster mit Festfeld

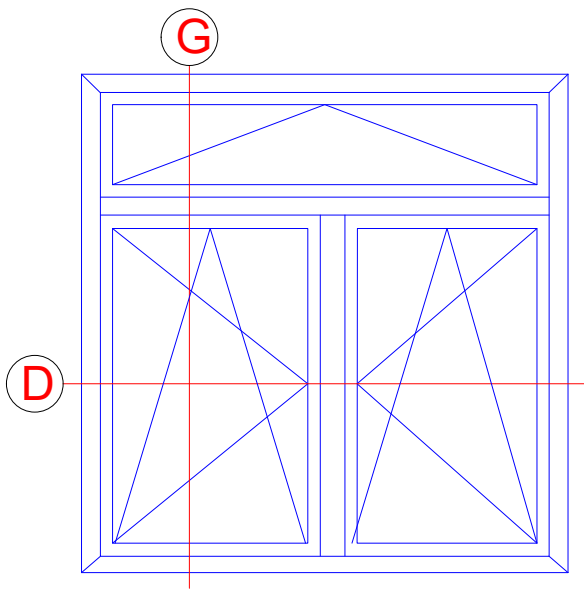
Single-vent window with fixed light



INDEX	DATUM	ÄNDERUNG	GEZEICHNET	GEPRÜFT
INDEX	DATE	CHANGE	DESIGNED BY	CHECKED BY
PLANINHALT PLAN CONTENT				DATUM DATE
Riva Elementbeispiele Riva Unit examples				
PROJEKT PROJECT				PROJEKT NR. PROJECT NR.
Fenster RIVA AWS 75 BS.HI+ Innen öffnend Window RIVA AWS 75 BS.HI+ inward opening				
BAUHERR CLIENT				
-				
PLANVERFASSER PLANNER				
<b>BENEDICT + RIVA</b>			<b>BENEDICT + RIVA GmbH</b> Rüdelstrasse 13 04229 Leipzig, Germany	
ANSPRECHPARTNER CONTACT PERSON		Matthias Anderle		
PLANART PLANNING TYPE	STATUS STATUS	PLANFORMAT FORMAT	MAßSTAB SCALE	GEZEICHNET DESIGNED BY
-	-	DIN A4	-	B.J.Ni
GEPRÜFT CHECKED BY				
M.A.				
PLANNUMMER DOCUMENT NUMBER				
-				

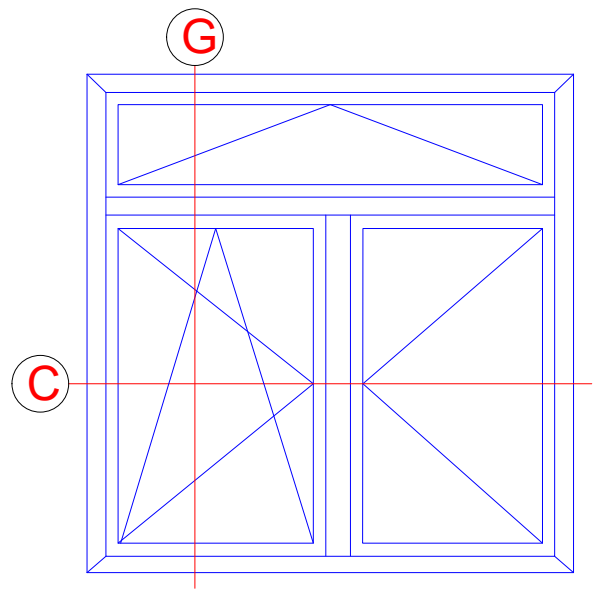
Zweiflügeliges Fenster mit Oberlicht

Vent + vent with toplight



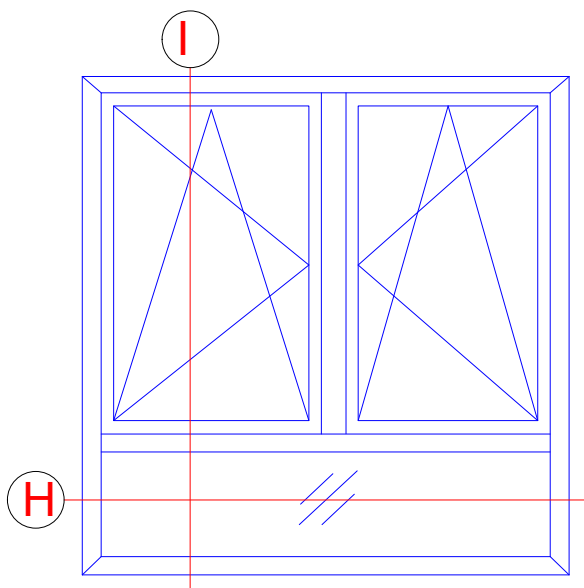
Stulpfenster mit Oberlicht

Double-vent window with toplight



Zweiflügeliges Fenster mit Unterlicht

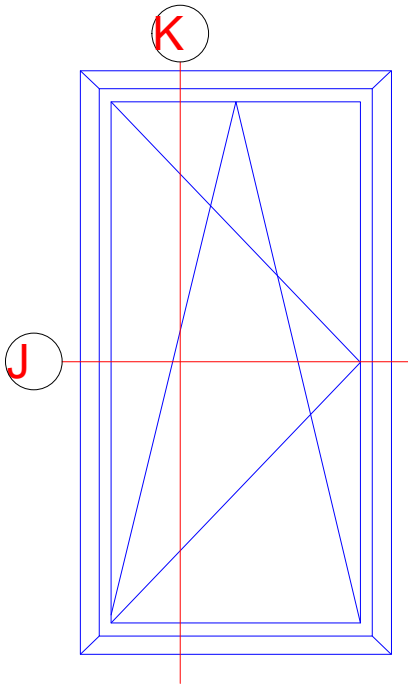
Vent + vent with bottom light



INDEX	DATUM	ÄNDERUNG	GEZEICHNET	GEPRÜFT
INDEX	DATE	CHANGE	DESIGNED BY	CHECKED BY
-	-	-	-	-
PLANINHALT PLAN CONTENT Riva Elementbeispiele Riva Unit examples				DATUM DATE
PROJEKT PROJECT Fenster RIVA AWS 75 BS.HI+ Innen öffnend Window RIVA AWS 75 BS.HI+ inward opening				PROJEKT NR. PROJECT NR.
BAUHERR CLIENT -				
PLANVERFASSER PLANNER <b>BENEDICT + RIVA</b>				
ANSPRECHPARTNER CONTACT PERSON Matthias Anderle				
PLANART PLANNING TYPE	STATUS STATUS	PLANFORMAT FORMAT	MAßSTAB SCALE	GEZEICHNET DESIGNED BY
-	-	DIN A4	-	B.J.Ni
GEPRÜFT CHECKED BY M.A.				
PLANNUMMER DOCUMENT NUMBER -				

Fenstertür

Window door



Einsatzelemente sind in Fassadensysteme zu finden

Insert units can be found in façade systems

INDEX	DATUM	ÄNDERUNG	GEZEICHNET	GEPRÜFT
INDEX	DATE	CHANGE	DESIGNED BY	CHECKED BY
-	-	-	-	-
PLANINHALT PLAN CONTENT Riva Elementbeispiele Riva Unit examples				DATUM DATE
PROJEKT PROJECT Fenster RIVA AWS 75 BS.HI+ Innen öffnend Window RIVA AWS 75 BS.HI+ inward opening				PROJEKT NR. PROJECT NR.
BAUHERR CLIENT -				
PLANVERFASSER PLANNER <b>BENEDICT + RIVA</b> <b>BENEDICT + RIVA GmbH</b> <b>Rüdelstrasse 13</b> <b>04229 Leipzig, Germany</b>				
ANSPRECHPARTNER CONTACT PERSON		Matthias Anderle		
PLANART PLANNING TYPE	STATUS STATUS	PLANFORMAT FORMAT	MÄSSTAB SCALE	GEZEICHNET DESIGNED BY
-	-	DIN A4	-	B.J.Ni
PLANNUMMER DOCUMENT NUMBER -				



## Technische Informationen

### Technical information

#### Prüfungen und Normen

#### Tests and standards

Wärmedämmung nach DIN EN ISO 1077-2 Thermal insulation in accordance with DIN EN ISO 1077-2	$U_f = 1,5 - 2,0 \text{ W}/(\text{m}^2\text{K})$
Schalldämmung nach DIN EN ISO 140-3 Sound reduction in accordance with DIN EN ISO 140-3	bis $R_w$ 49 dB Up to $R_w$ 49 dB
Einbruchhemmung nach DIN V ENV 1627 Burglar resistance in accordance with DIN V ENV 1627	Klasse WK3 (RC 3) Class WK3 (RC 3)
Luftdurchlässigkeit nach DIN EN 12207 Air permeability in accordance with DIN EN 12207	Klasse 4 Class 4
Schlagregendichtheit nach DIN EN 12208 Watertightness in accordance with DIN EN 12208	Klasse 9a Class 9a
Windlastwiderstand nach DIN EN 12210 * Wind load resistance in accordance with DIN EN 12210	Klasse C5/B5 Class C5/B5
Mechanische Beanspruchung nach DIN EN 13115 Mechanical loading in accordance with DIN EN 13115	Klasse 4 Class 4
Dauerfunktion nach DIN EN 12400 Durability in accordance with DIN EN 12400	Klasse 3 Class 3

\* Durchbiegungsverhalten profilabhängig  
The amount of deflection will depend on the profile

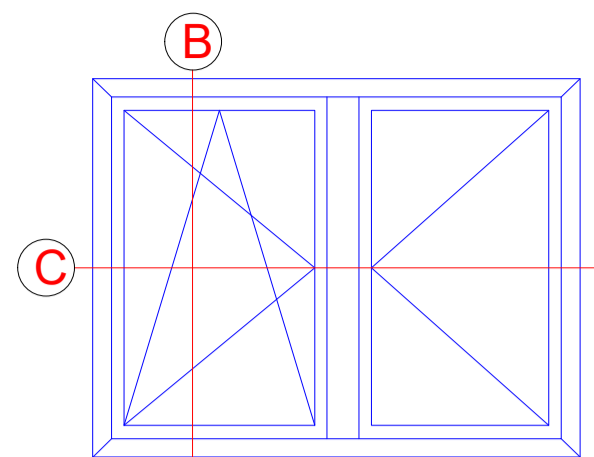
\*\* Die Angaben beschreiben die Bestwerte des Gesamtsystems.  
Die Eigenschaften einer jeweils gewählten Ausführungsvariante oder Elementkombination sind im Einzelfall anhand der ausführlichen Prüfdokumentation zu bestimmen.  
The information describes the optimum values of the entire system.  
The properties of a selected design option or unit combination have to be determined individually based on the comprehensive test documentation.

INDEX	DATUM	ÄNDERUNG	GEZEICHNET	GEPRÜFT
INDEX	DATE	CHANGE	DESIGNED BY	CHECKED BY
PLANINHALT PLAN CONTENT Riva Technische Informationen Riva Technical information				DATUM DATE
PROJEKT PROJECT Fenster RIVA AWS 75 BS.HI+ Innen öffnend Window RIVA AWS 75 BS.HI+ inward opening				PROJEKT NR. PROJECT NR.
BAUHERR CLIENT -				
PLANVERFASSER PLANNER <b>BENEDICT + RIVA</b> <b>BENEDICT + RIVA GmbH</b> <b>Rödelstrasse 13</b> <b>04229 Leipzig, Germany</b>				
ANSPRECHPARTNER CONTACT PERSON		Matthias Anderle		
PLANART PLANNING TYPE	STATUS STATUS	PLANFORMAT FORMAT	MAßTAB SCALE	GEZEICHNET DESIGNED BY
-	-	DIN A4	-	B.J.Ni
PLANNUMMER DOCUMENT NUMBER -				

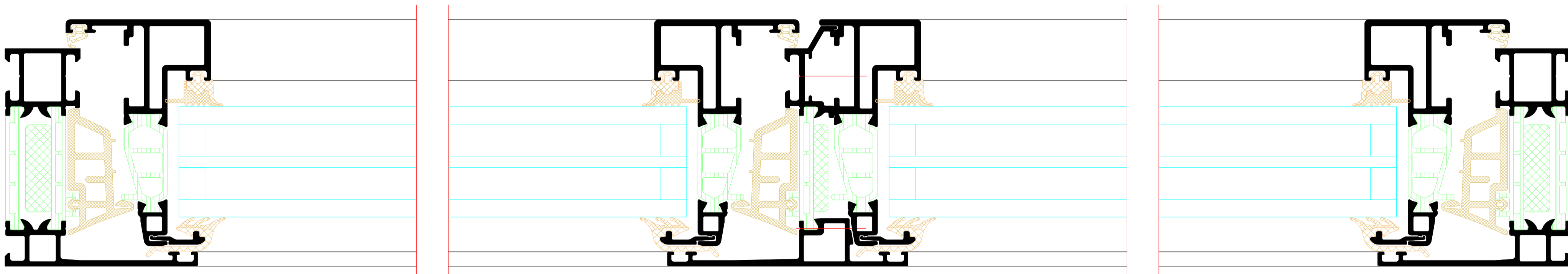




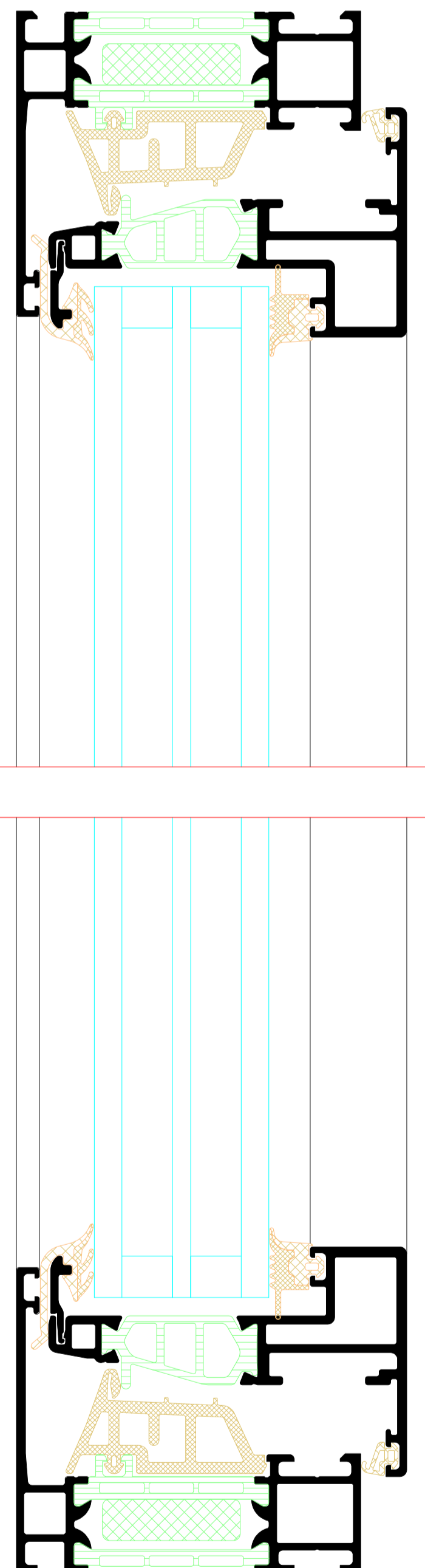
Stulpfenster  
Double-vent window



C



B



**BENEDICT**  
**+ RIVA**

INDEX	DATE	ÄNDERUNG	GEZEICHNET	GEPRÜFT
INDEX	DATE	CHANGE	DESIGNED BY	CHECKED BY
PLANNRZT				
PLAN-CONTRAST				
Riva Elementschnitte				
Riva Unit section details				
PROJEKT				PROJEKT NR.
PROJEKT				PROJEKT NR.
Fenster RIVA AWS 75 BS.HI+ Innen öffend				
Window RIVA AWS 75 BS.HI+ inward opening				
BAUHER				
CLIENT				
PLANVERFASSER				
PLANNER				
BENEDICT + RIVA			BENEDICT + RIVA GmbH	
			Rödelstrasse 19	
			04320 Leipzig, Germany	
ANSCHREIFPARTNER	Mathias Andrich			
CONTACT PERSON				
PLANNRZT	STATUS	PLANNRZT	MASSSTAB	GEZEICHNET
PLANNING TYPE	STATUS	FORMAT	SCALE	DESIGNED BY
		DWG		DATE
PLANNRZT				GEPRÜFT
DOCUMENT NUMBER				CHECKED BY
				DATE























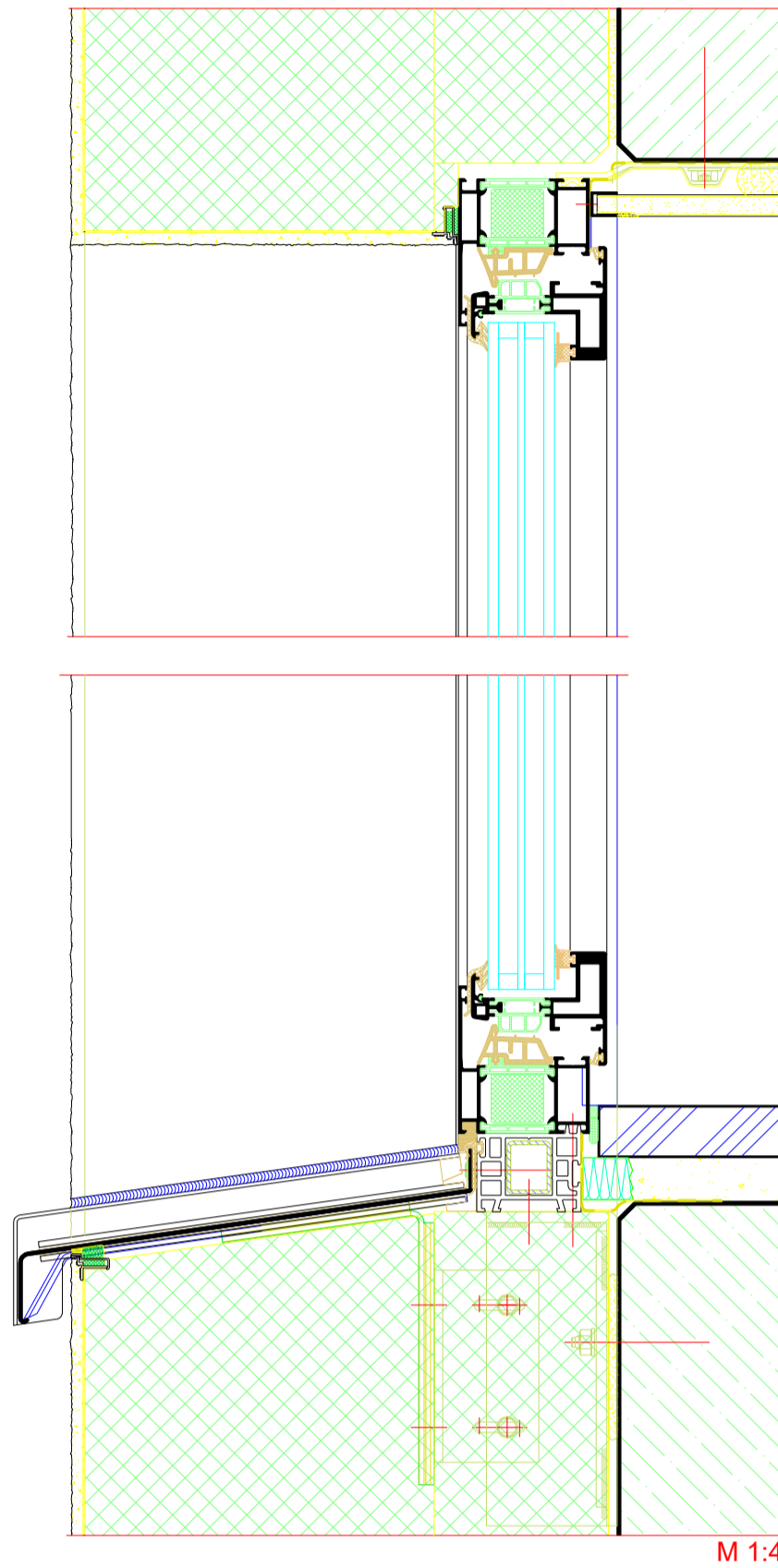


Wand mit WDVS - Anschluss in der Dämmebene

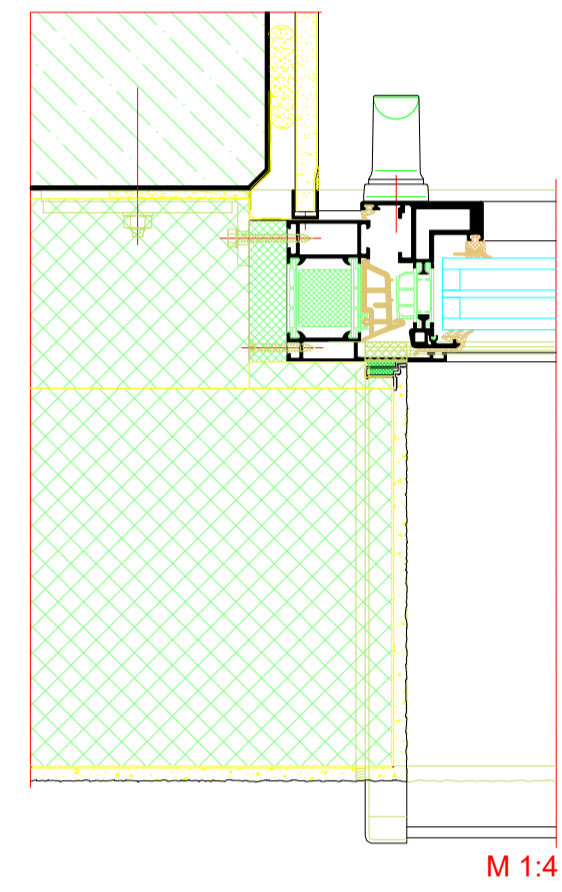
Wall with composite thermal insulation system - attachment at insulation level

Oberer Anschluss

Top attachment



Seitlicher Anschluss  
Side attachment



Unterer Anschluss

Bottom attachment

INDEX	DATE	REVISION	DESIGNED BY	CHECKED BY
PLANNING				
PROJECT				
CLIENT				
PLANNING				
PROJECT				
CLIENT				
PLANNING				
PROJECT				
CLIENT				