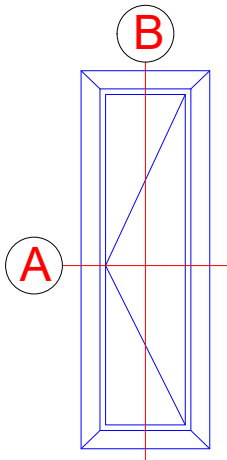


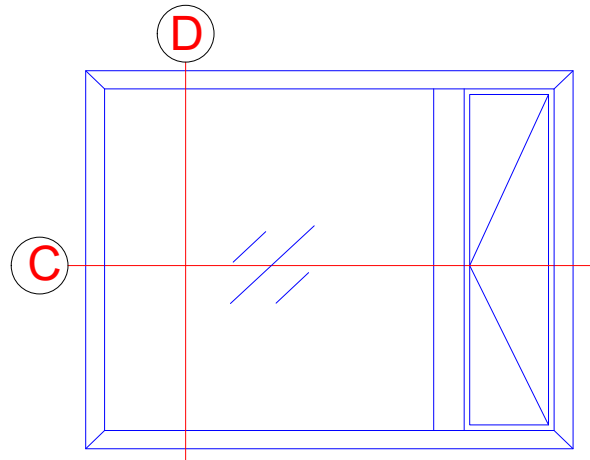
Lüftungsflügel

Ventilation vent



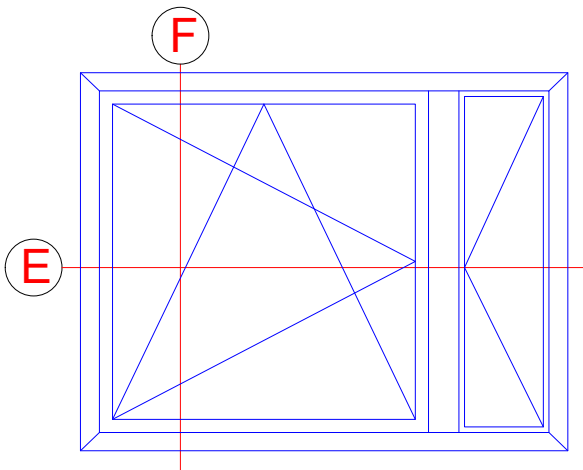
Festfeld mit Lüftungsflügel

Fixed light with ventilation vent



Einflügliges Fenster mit Lüftungsflügel

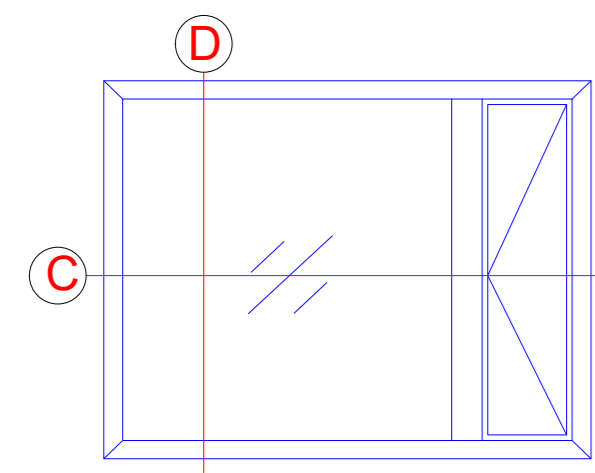
Single-vent window with ventilation vent



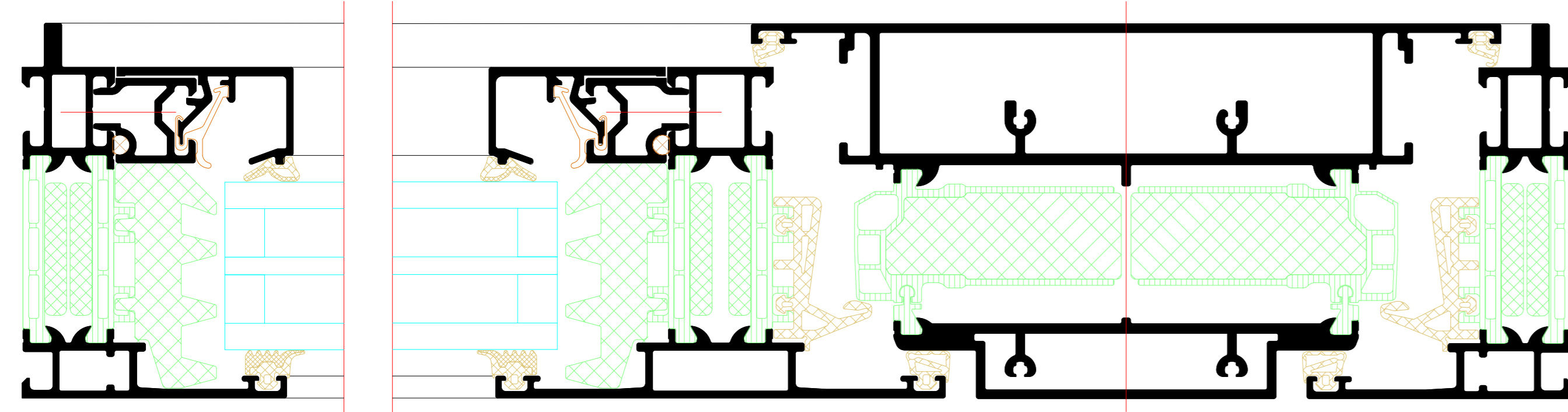
INDEX	DATUM	ÄNDERUNG	GEZEICHNET	GEPRÜFT
INDEX	DATE	CHANGE	DESIGNED BY	CHECKED BY
-	-	-	-	-
PLANINHALT PLAN CONTENT Riva Elementbeispiele Riva Unit examples				DATUM DATE
PROJEKT PROJECT Fenster RIVA AWS 75 PD.SI Lüftungsflügel Window RIVA AWS 75 PD.SI Ventilation vent				PROJEKT NR. PROJECT NR.
BAUHERR CLIENT -				
PLANVERFASSER PLANNER <b>BENEDICT + RIVA</b>				
ANSPRECHPARTNER CONTACT PERSON Matthias Anderle				
PLANART PLANNING TYPE	STATUS STATUS	PLANFORMAT FORMAT	MAßSTAB SCALE	GEZEICHNET DESIGNED BY
-	-	DIN A4	-	B.J.Ni
GEPRÜFT CHECKED BY M.A.				
PLANNUMMER DOCUMENT NUMBER -				



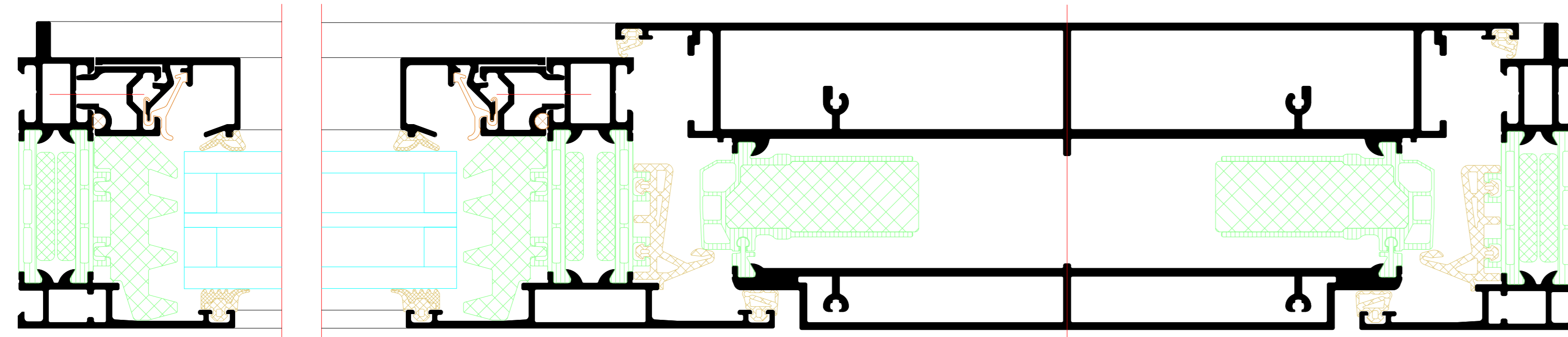
Festfeld mit Lüftungsflügel  
Fixed light with ventilation vent



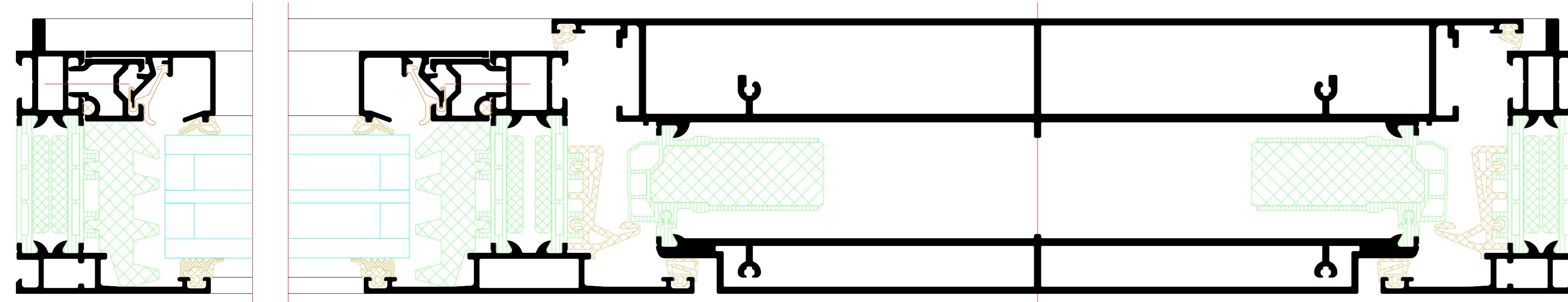
**C** Lüftungsflügel 170 mm  
Ventilation vent 170 mm



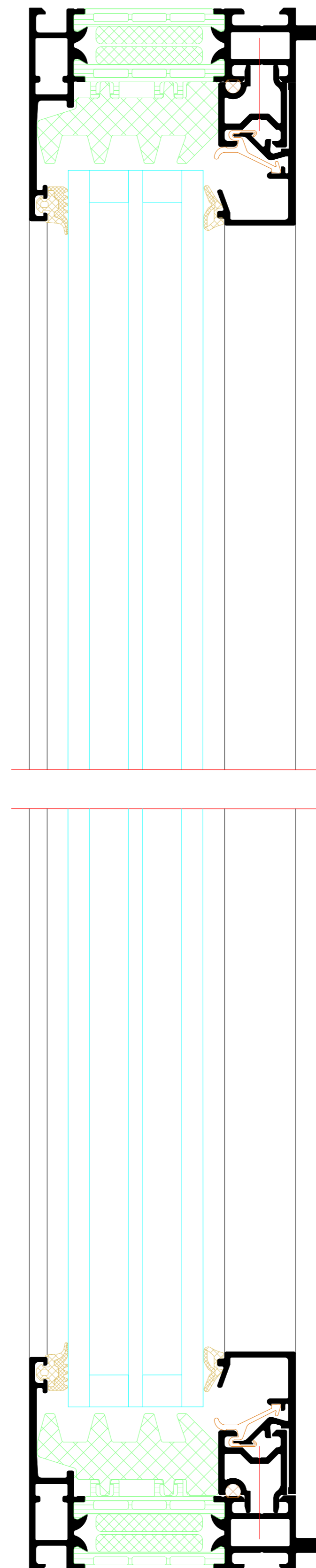
**C** Lüftungsflügel 250 mm  
Ventilation vent 250 mm



**C** Lüftungsflügel 300 mm  
Ventilation vent 300 mm



**D**



NO.	DATE	REVISION	REVISION	REVISION
001	2021	01	01	01
002	2021	02	02	02
003	2021	03	03	03
004	2021	04	04	04
005	2021	05	05	05
006	2021	06	06	06
007	2021	07	07	07
008	2021	08	08	08
009	2021	09	09	09
010	2021	10	10	10
011	2021	11	11	11
012	2021	12	12	12
013	2021	13	13	13
014	2021	14	14	14
015	2021	15	15	15
016	2021	16	16	16
017	2021	17	17	17
018	2021	18	18	18
019	2021	19	19	19
020	2021	20	20	20
021	2021	21	21	21
022	2021	22	22	22
023	2021	23	23	23
024	2021	24	24	24
025	2021	25	25	25
026	2021	26	26	26
027	2021	27	27	27
028	2021	28	28	28
029	2021	29	29	29
030	2021	30	30	30
031	2021	31	31	31
032	2021	32	32	32
033	2021	33	33	33
034	2021	34	34	34
035	2021	35	35	35
036	2021	36	36	36
037	2021	37	37	37
038	2021	38	38	38
039	2021	39	39	39
040	2021	40	40	40
041	2021	41	41	41
042	2021	42	42	42
043	2021	43	43	43
044	2021	44	44	44
045	2021	45	45	45
046	2021	46	46	46
047	2021	47	47	47
048	2021	48	48	48
049	2021	49	49	49
050	2021	50	50	50
051	2021	51	51	51
052	2021	52	52	52
053	2021	53	53	53
054	2021	54	54	54
055	2021	55	55	55
056	2021	56	56	56
057	2021	57	57	57
058	2021	58	58	58
059	2021	59	59	59
060	2021	60	60	60
061	2021	61	61	61
062	2021	62	62	62
063	2021	63	63	63
064	2021	64	64	64
065	2021	65	65	65
066	2021	66	66	66
067	2021	67	67	67
068	2021	68	68	68
069	2021	69	69	69
070	2021	70	70	70
071	2021	71	71	71
072	2021	72	72	72
073	2021	73	73	73
074	2021	74	74	74
075	2021	75	75	75
076	2021	76	76	76
077	2021	77	77	77
078	2021	78	78	78
079	2021	79	79	79
080	2021	80	80	80
081	2021	81	81	81
082	2021	82	82	82
083	2021	83	83	83
084	2021	84	84	84
085	2021	85	85	85
086	2021	86	86	86
087	2021	87	87	87
088	2021	88	88	88
089	2021	89	89	89
090	2021	90	90	90
091	2021	91	91	91
092	2021	92	92	92
093	2021	93	93	93
094	2021	94	94	94
095	2021	95	95	95
096	2021	96	96	96
097	2021	97	97	97
098	2021	98	98	98
099	2021	99	99	99
100	2021	100	100	100

