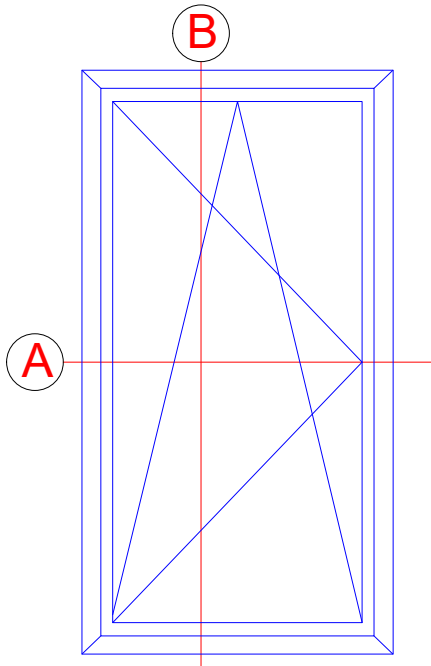


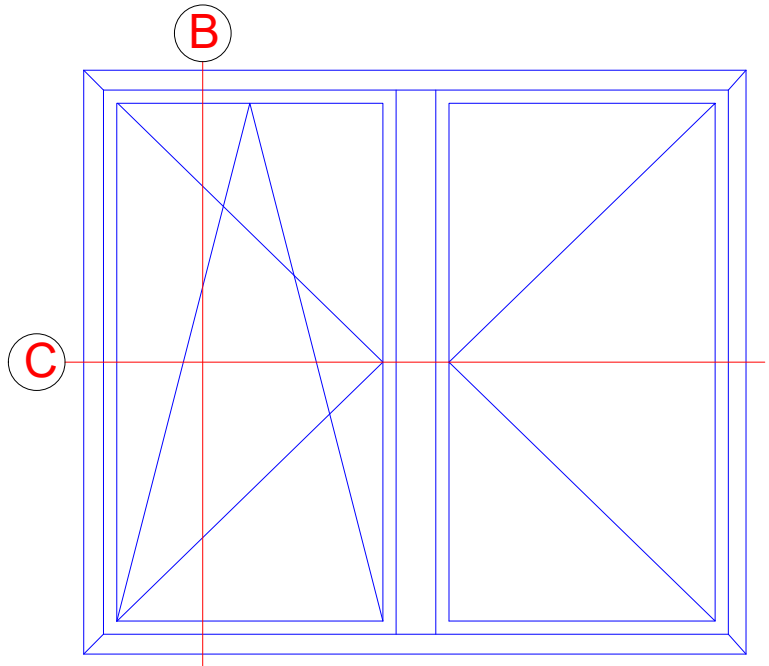
Einflügelige Fenstertür

Single-vent window door



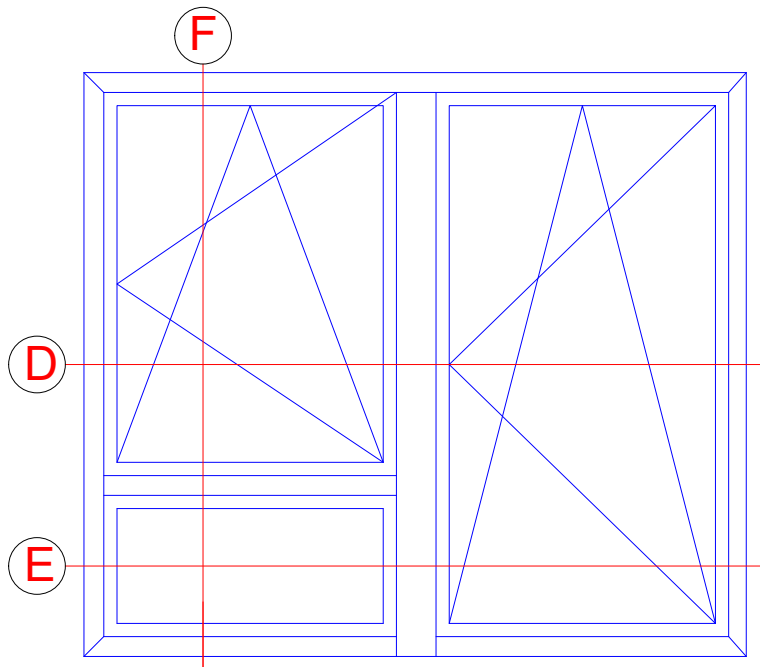
Zweiflügelige Fenstertür mit Stulp

Double-vent window door with meeting stile



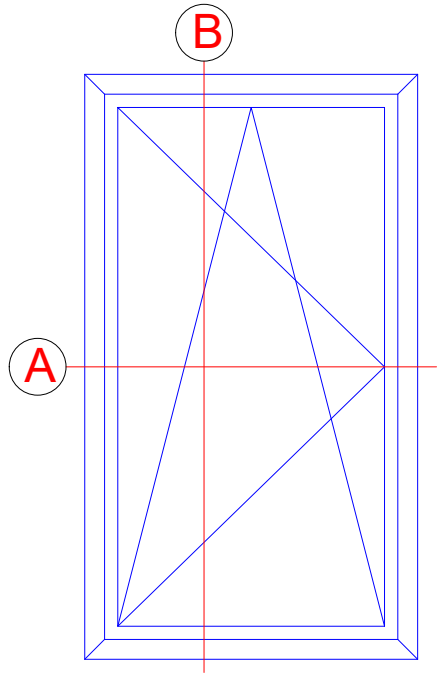
Zweiflügelige Fenstertür mit Unterlicht

Double-vent window door with bottom light

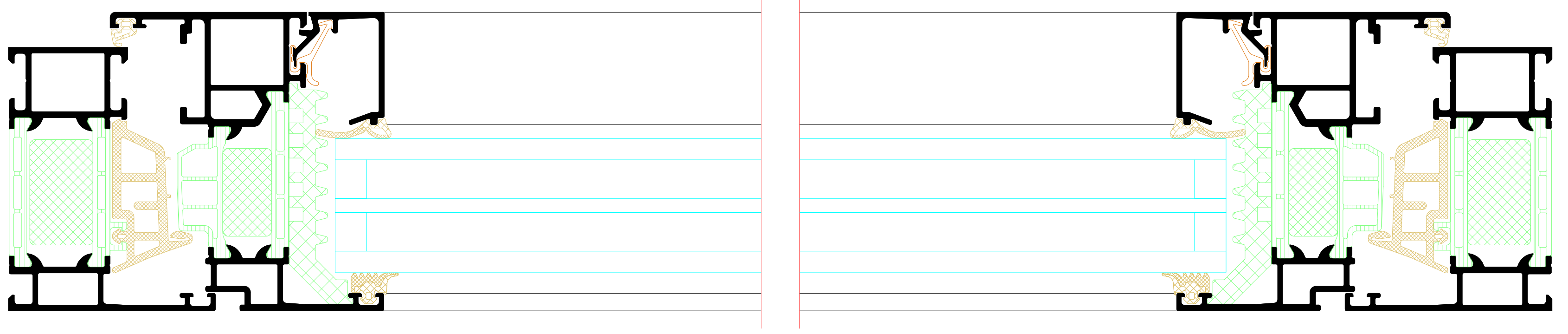


INDEX	DATUM	ÄNDERUNG	GEZEICHNET	GEPRÜFT
INDEX	DATE	CHANGE	DESIGNED BY	CHECKED BY
-	-	-	-	-
PLANINHALT PLAN CONTENT Riva Elementbeispiele Riva Unit examples				DATUM DATE
PROJEKT PROJECT Fenster RIVA AWS 75 SI+ Barrierefrei Window RIVA AWS 75 SI+ easy access				PROJEKT NR. PROJECT NR.
BAUHERR CLIENT -				
PLANVERFASSER PLANNER BENEDICT + RIVA BENEDICT + RIVA GmbH Rüchelstrasse 13 04229 Leipzig, Germany				
ANSPRECHPARTNER CONTACT PERSON		Matthias Anderle		
PLANART PLANNING TYPE	STATUS STATUS	PLANFORMAT FORMAT	MAßTAB SCALE	GEZEICHNET DESIGNED BY
-	-	DIN A4	-	B.J.Ni
GEPRÜFT CHECKED BY M.A.				
PLANNUMMER DOCUMENT NUMBER -				

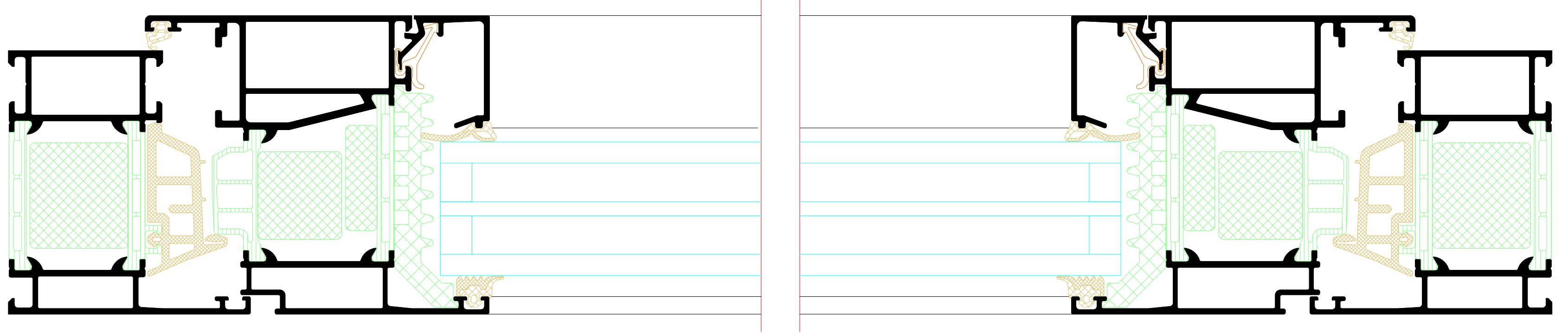
Einflügelige Fenstertür
Single-vent window door



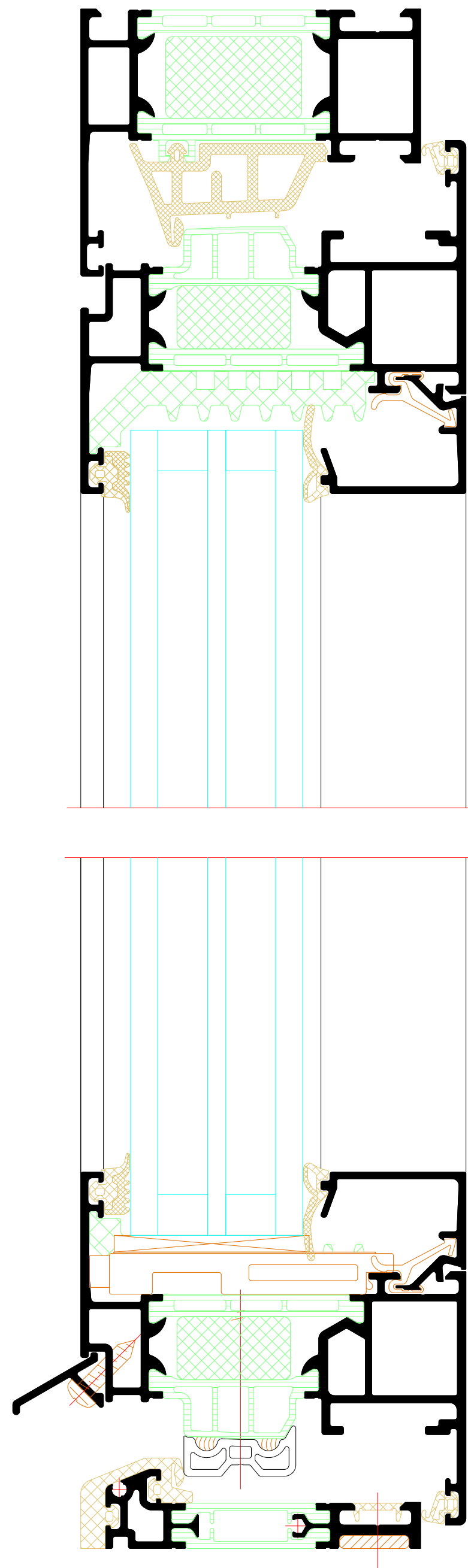
A



Alternative
Alternative



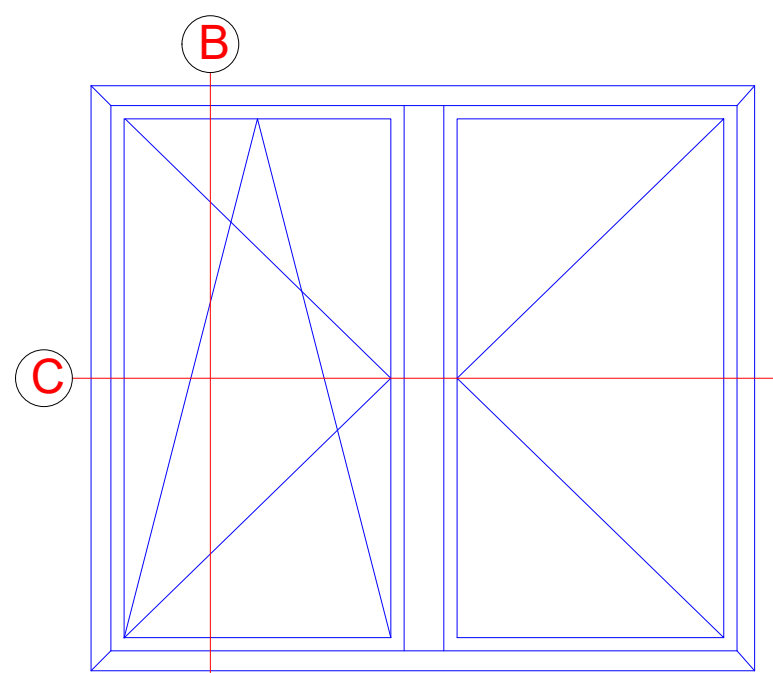
B



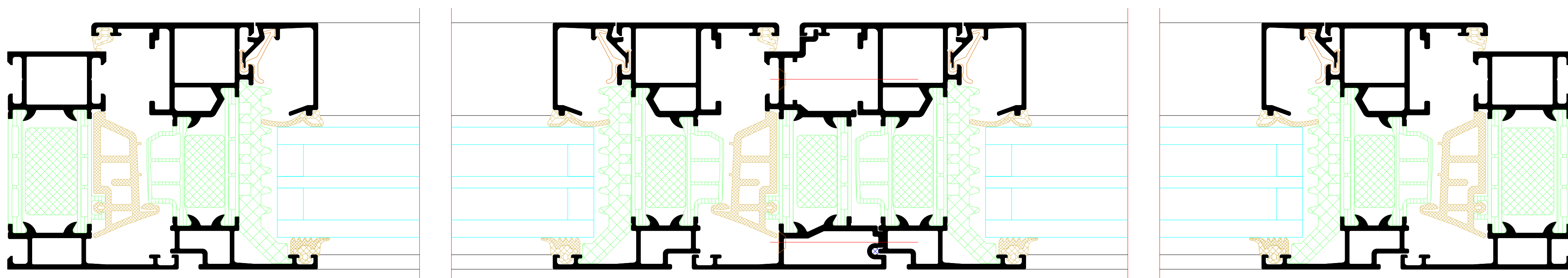
BENEDICT
+ RIVA

INDEX	DATE	REVISION	DESIGNED BY	CHECKED BY
PLANNING				
PLAN CONCEPT				
Riva Elementarschnitte Riva Unit section details				
PROJECT	Fenster RIVA AWS 75 SI+ Barrierefrei Window RIVA AWS 75 SI+ easy access			PROJECT NO. PROJECT NR.
OWNER	CLIENT			
PLANNING	PLANNING			
ANSPECHPARTNER	CONTACT PERSON			
PLANNING	STATUS	PLANNING	SCALE	DESIGNED BY
PLANNING	STATUS	PLANNING	SCALE	DESIGNED BY
PLANNING	STATUS	PLANNING	SCALE	DESIGNED BY
PLANNING	STATUS	PLANNING	SCALE	DESIGNED BY

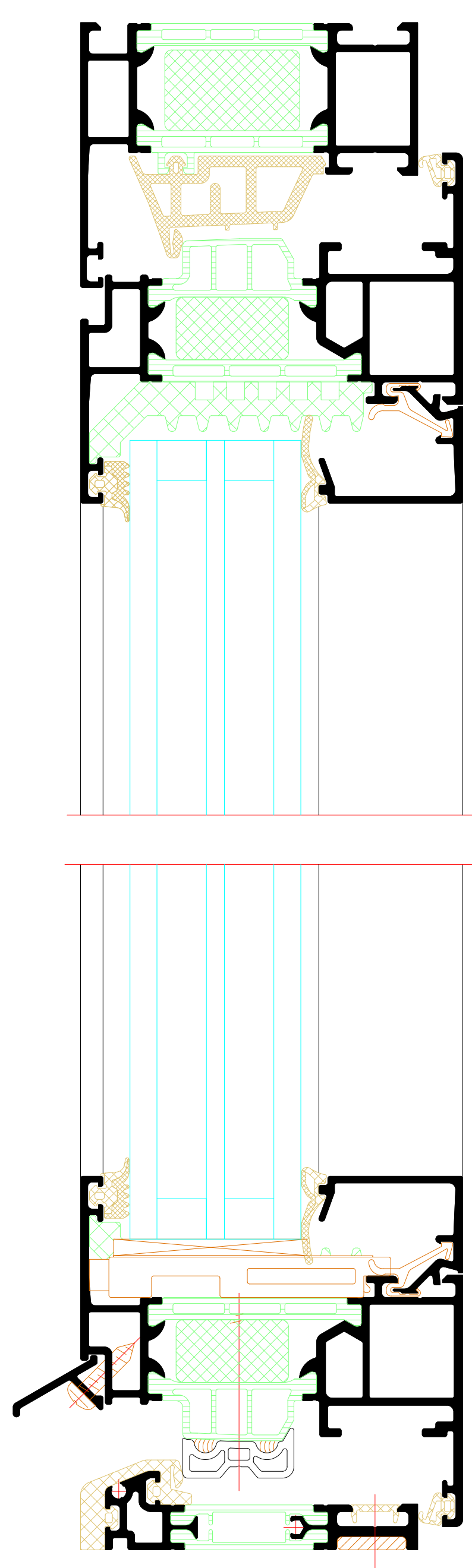
Zweiflügelige Fenstertür mit Stulp
 Double-vent window door with meeting stile



C



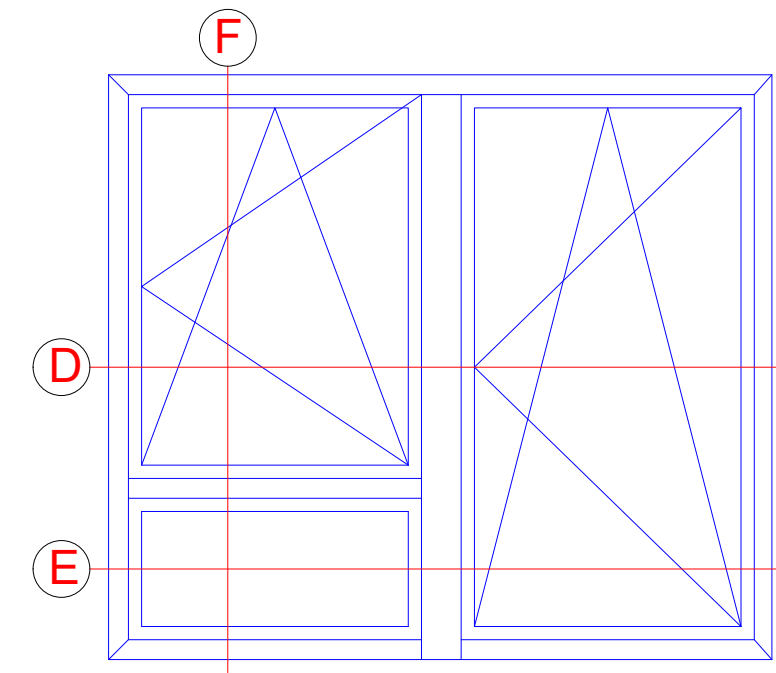
B



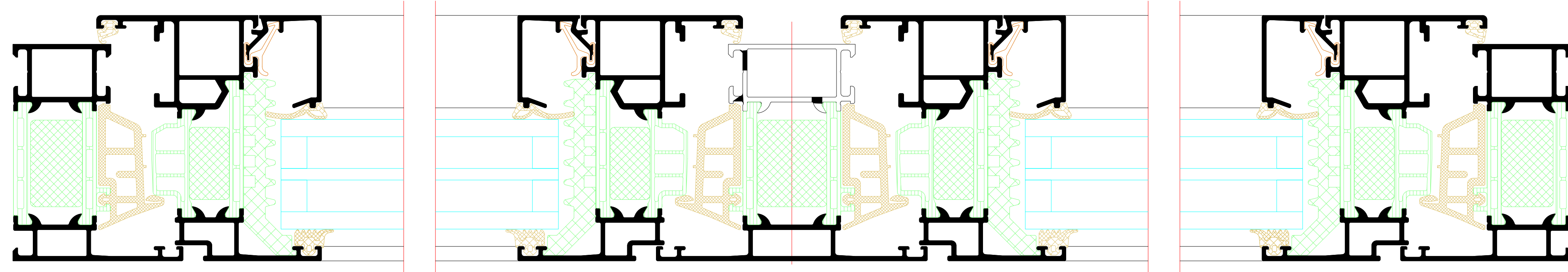
BENEDICT
+ RIVA

INDEX	DATE	ÄNDERUNG	GEZEICHNET	GEPRÜFT
INDEX	DATE	CHANGE	DESIGNED BY	CHECKED BY
PLANWALD				
PLAN CONTACT				
Riva Elementschritte Riva Unit section details				
PROJEKT				PROJEKT NR.
PROJEKT				PROJEKT NR.
Fenster RIVA AWS 75 SI+ Barrierefrei Window RIVA AWS 75 SI+ easy access				
AUFTRAG				
CLIENT				
PLANVERFASSER				
PLANNER				
BENEDICT + RIVA			BENEDICT + RIVA GmbH Rüdigerstrasse 19 04229 Leipzig, Germany	
ANSPRECHPARTNER				
CONTACT PERSON				
PLANSTADT	STATUS	PLANFORMAT	MASSSTAB	GEZEICHNET
PLANNING TYPE	STATUS	FORMAT	SCALE	DESIGNED BY
		DWG		DATE
PLANNUMMER				
DOCUMENT NUMBER				

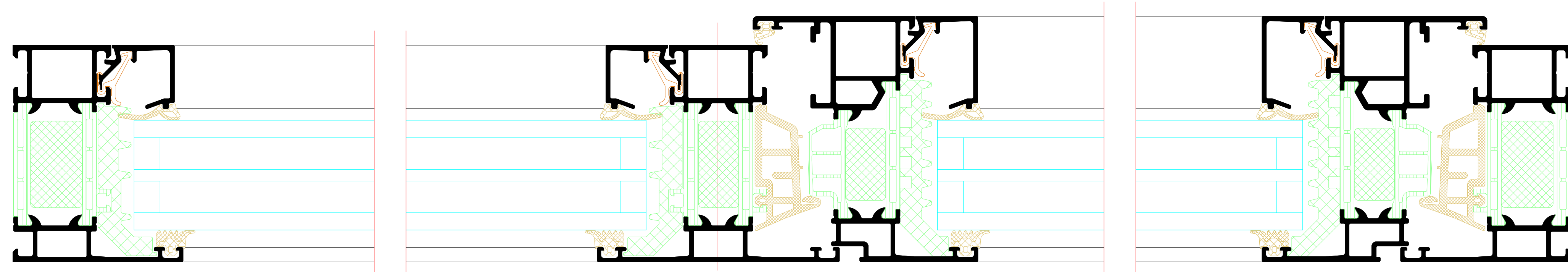
Zweiflügelige Fenstertür mit Unterlicht
 Double-vent window door with bottom light



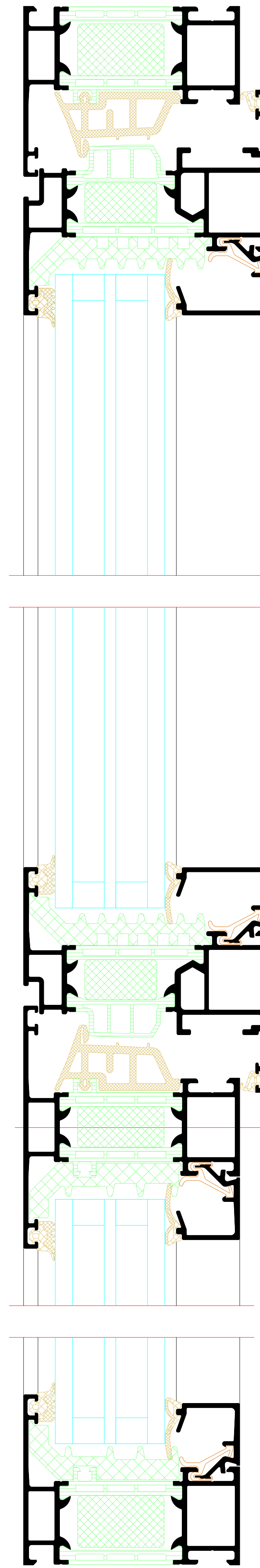
D



E



F



NO.	DATE	VERSION	REVISION	REVISION
001	01.10.2017	01		
002	02.10.2017	02		
003	03.10.2017	03		
004	04.10.2017	04		
005	05.10.2017	05		
006	06.10.2017	06		
007	07.10.2017	07		
008	08.10.2017	08		
009	09.10.2017	09		
010	10.10.2017	10		
011	11.10.2017	11		
012	12.10.2017	12		
013	13.10.2017	13		
014	14.10.2017	14		
015	15.10.2017	15		
016	16.10.2017	16		
017	17.10.2017	17		
018	18.10.2017	18		
019	19.10.2017	19		
020	20.10.2017	20		
021	21.10.2017	21		
022	22.10.2017	22		
023	23.10.2017	23		
024	24.10.2017	24		
025	25.10.2017	25		
026	26.10.2017	26		
027	27.10.2017	27		
028	28.10.2017	28		
029	29.10.2017	29		
030	30.10.2017	30		
031	31.10.2017	31		
032	01.11.2017	32		
033	02.11.2017	33		
034	03.11.2017	34		
035	04.11.2017	35		
036	05.11.2017	36		
037	06.11.2017	37		
038	07.11.2017	38		
039	08.11.2017	39		
040	09.11.2017	40		
041	10.11.2017	41		
042	11.11.2017	42		
043	12.11.2017	43		
044	13.11.2017	44		
045	14.11.2017	45		
046	15.11.2017	46		
047	16.11.2017	47		
048	17.11.2017	48		
049	18.11.2017	49		
050	19.11.2017	50		
051	20.11.2017	51		
052	21.11.2017	52		
053	22.11.2017	53		
054	23.11.2017	54		
055	24.11.2017	55		
056	25.11.2017	56		
057	26.11.2017	57		
058	27.11.2017	58		
059	28.11.2017	59		
060	29.11.2017	60		
061	30.11.2017	61		
062	01.12.2017	62		
063	02.12.2017	63		
064	03.12.2017	64		
065	04.12.2017	65		
066	05.12.2017	66		
067	06.12.2017	67		
068	07.12.2017	68		
069	08.12.2017	69		
070	09.12.2017	70		
071	10.12.2017	71		
072	11.12.2017	72		
073	12.12.2017	73		
074	13.12.2017	74		
075	14.12.2017	75		
076	15.12.2017	76		
077	16.12.2017	77		
078	17.12.2017	78		
079	18.12.2017	79		
080	19.12.2017	80		
081	20.12.2017	81		
082	21.12.2017	82		
083	22.12.2017	83		
084	23.12.2017	84		
085	24.12.2017	85		
086	25.12.2017	86		
087	26.12.2017	87		
088	27.12.2017	88		
089	28.12.2017	89		
090	29.12.2017	90		
091	30.12.2017	91		
092	31.12.2017	92		
093	01.01.2018	93		
094	02.01.2018	94		
095	03.01.2018	95		
096	04.01.2018	96		
097	05.01.2018	97		
098	06.01.2018	98		
099	07.01.2018	99		
100	08.01.2018	100		

