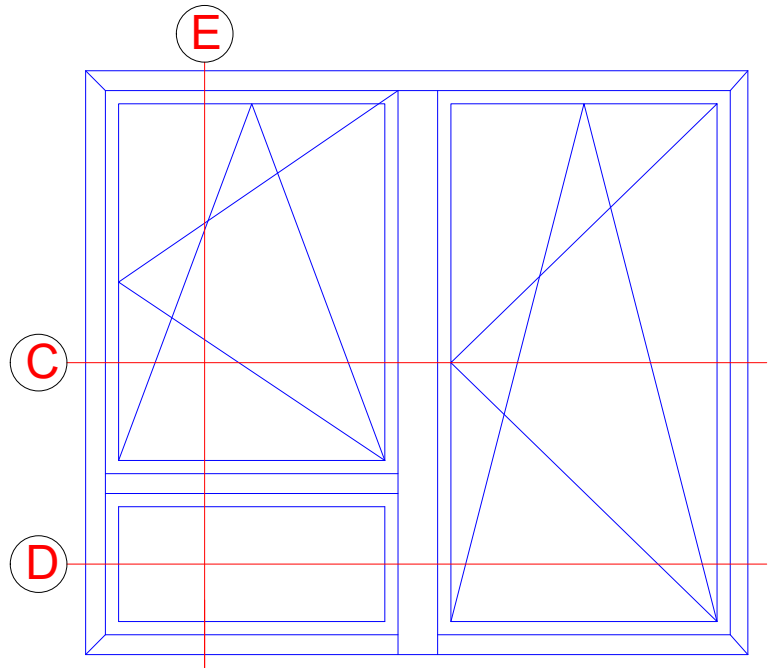
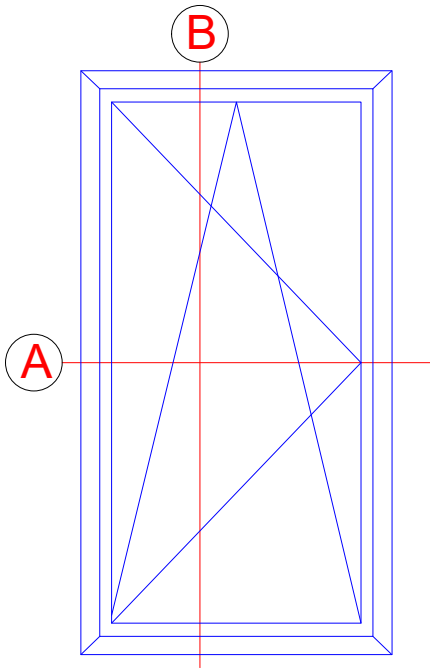


Einflügelige Fenstertür
Single-vent window door

Zweiflügelige Fenstertür mit Unterlicht
Double-vent window door with bottom light



INDEX	DATUM	ÄNDERUNG	GEZEICHNET	GEPRÜFT
INDEX	DATE	CHANGE	DESIGNED BY	CHECKED BY
PLANNINHALT PLAN CONTENT				DATUM DATE
Riva Elementbeispiele Riva Unit examples				
PROJEKT PROJECT				PROJEKT NR. PROJECT NR.
Fenster RIVA AWS 75 SI+ Barrierefrei Nullschwelle Window RIVA AWS 75 SI+ Level threshold				
BAUHERR CLIENT				
-				
PLANVERFASSER PLANNER				
BENEDICT + RIVA			BENEDICT + RIVA GmbH Rüdelstrasse 13 04229 Leipzig, Germany	
ANSPRECHPARTNER CONTACT PERSON		Matthias Anderle		
PLANART PLANNING TYPE	STATUS STATUS	PLANFORMAT FORMAT	MAßTAB SCALE	GEZEICHNET DESIGNED BY
-	-	DIN A4	-	B.J.Ni
GEPRÜFT CHECKED BY				
M.A.				
PLANNUMMER DOCUMENT NUMBER				
-				

Technische Informationen

Technical information

Prüfungen und Normen

Tests and standards

Wärmedämmung nach DIN EN ISO 1077-2 Thermal insulation in accordance with DIN EN ISO 1077-2	bis U _f = 1,3 W/(m ² K) To U _f = 1.3 W/(m ² K)
Einbruchhemmung nach DIN V ENV 1627 Burglar resistance in accordance with DIN V ENV 1627	Klasse RC 2 Class RC 2
Luftdurchlässigkeit nach DIN EN 12207 Air permeability in accordance with DIN EN 12207	Klasse 4 Class 4
Schlagregendichtheit nach DIN EN 12208 Watertightness in accordance with DIN EN 12208	min. 9a Min. 9a
Windlastwiderstand nach DIN EN 12210* Wind load resistance in accordance with DIN EN 12210	bis Klasse C5/B5 Up to class C5/B5
Bedienkraft nach DIN EN 13115 Operating force in accordance with DIN EN 13115	Klasse 2 (30 N / 5 Nm) Class 2 (30 N / 5 Nm)
Dauerfunktion nach DIN EN 12400 Durability in accordance with DIN EN 12400	Klasse 3 Class 3
Korrosionsschutzklasse Corrosion protection class	Klasse 5 Class 5
Flügelgewicht Vent weight	bis 160 kg up to 160 kg
Flügelgröße Vent size	max. 1450 x 2100 mm bzw. 1300 x 2500 mm Max. 1450 x 2100 mm or 1300 x 2500 mm

* Durchbiegungsverhalten profilabhängig
The amount of deflection will depend on the profile

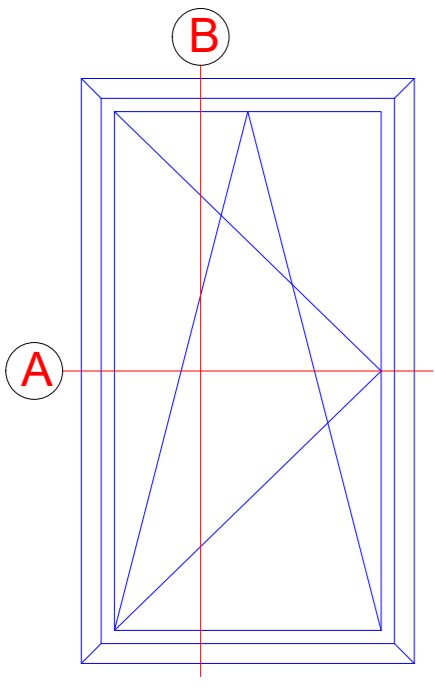
** Die Angaben beschreiben die Bestwerte des Gesamtsystems.
Die Eigenschaften einer jeweils gewählten Ausführungsvariante oder
Elementkombination sind im Einzelfall anhand der ausführlichen
Prüfdokumentation zu bestimmen.

The information describes the optimum values of the entire system.
The properties of a selected design option or unit combination have to be determined
individually based on the comprehensive test documentation.

INDEX	DATUM	ÄNDERUNG	GEZEICHNET	GEPRÜFT
INDEX	DATE	CHANGE	DESIGNED BY	CHECKED BY
PLANINHALT PLAN CONTENT				DATUM DATE
Riva Technische Informationen Riva Technical information				
PROJEKT PROJECT				PROJEKT NR. PROJECT NR.
Fenster RIVA AWS 75 SI+ Barrierefrei Nullschwelle Window RIVA AWS 75 SI+ Level threshold				
BAUHERR CLIENT				
-				
PLANVERFASSER PLANNER				
BENEDICT + RIVA			BENEDICT + RIVA GmbH R5delstrasse 13 04229 Leipzig, Germany	
ANSPRECHPARTNER CONTACT PERSON		Matthias Anderle		
PLANART PLANNING TYPE	STATUS STATUS	PLANFORMAT FORMAT	MAßSTAB SCALE	GEZEICHNET DESIGNED BY
-	-	DIN A4	-	B.J.Ni
PLANNUMMER DOCUMENT NUMBER				
-				



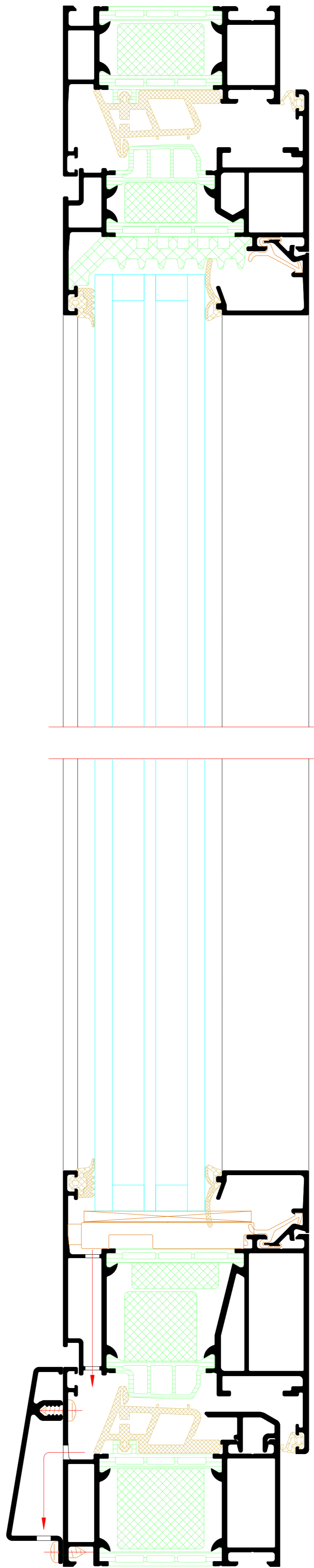
Einflügelige Fenstertür
Single-vent window door



A



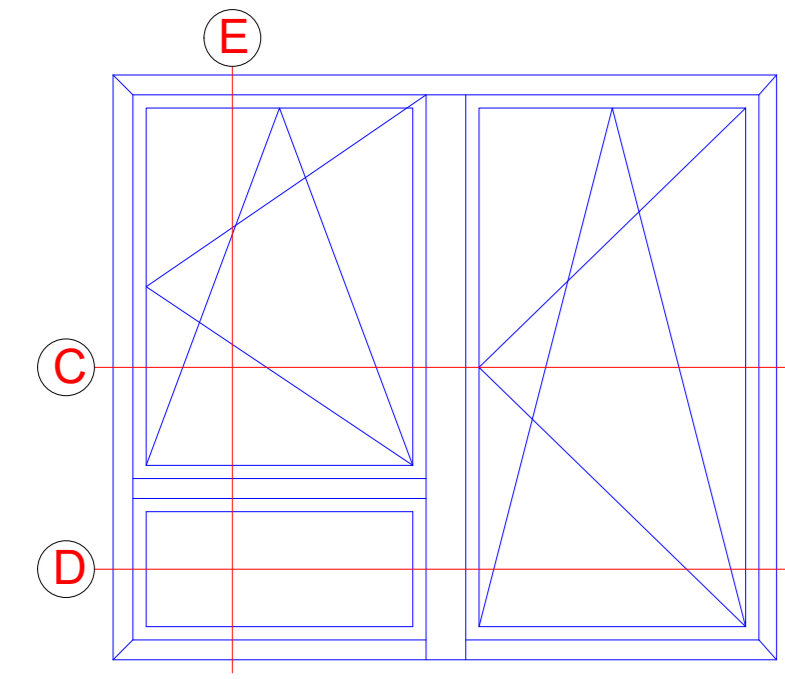
B



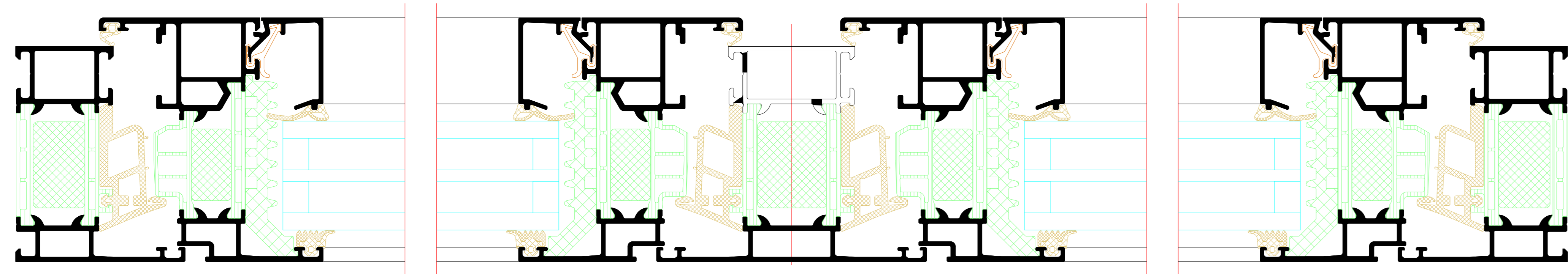
BENEDICT
+ RIVA

INDEX	DATE	REVISION	DESIGNED BY	CHECKED BY
PLANNING				
PLANNING				
PROJECT				
Riva Elementen				
Riva Unit section details				
PROJECT				
Fenster RIVA AWS 75 Si+ Barrierefrei Nullschwelle				
Window RIVA AWS 75 Si+ Level threshold				
OWNER				
CLIENT				
PLANNING				
PLANNING				
BENEDICT + RIVA				
BENEDICT + RIVA GmbH				
Rödelstraße 19				
04229 Leipzig, Germany				
ANSPECHPARTNER	CONTACT PERSON	STATUS	PLANNING	SCALE
PLANNING	STATUS	PLANNING	SCALE	DESIGNED BY
PLANNING	STATUS	PLANNING	SCALE	DESIGNED BY
PLANNING	STATUS	PLANNING	SCALE	DESIGNED BY

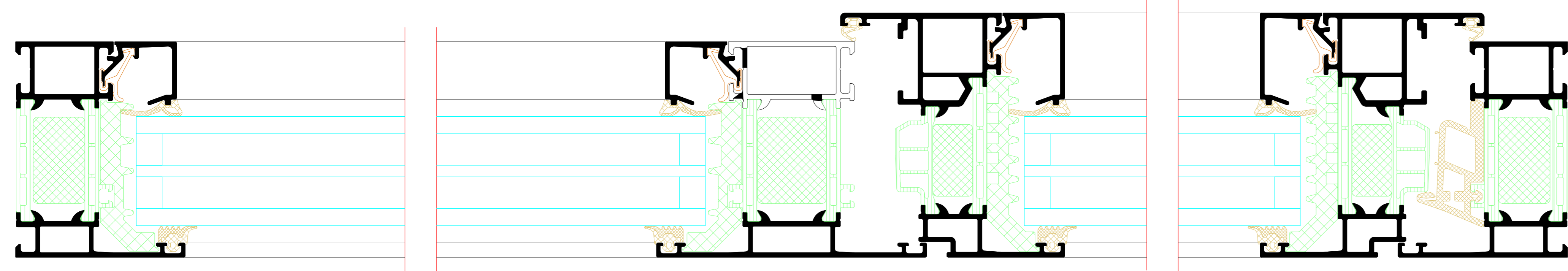
Zweiflügelige Fenstertür mit Unterlicht
Double-vent window door with bottom light



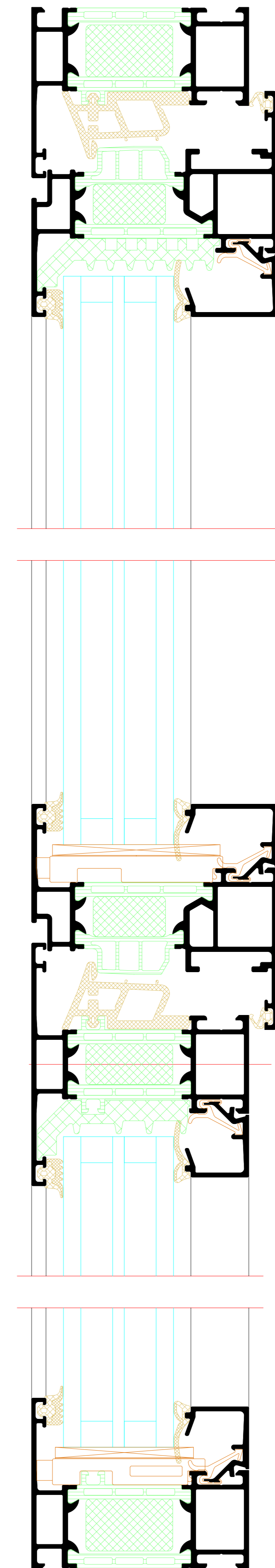
C



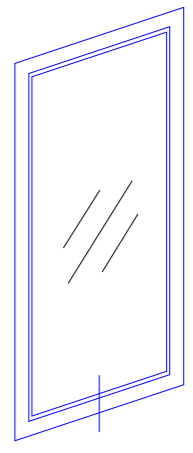
D



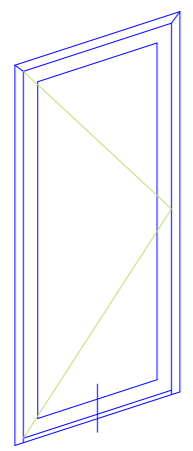
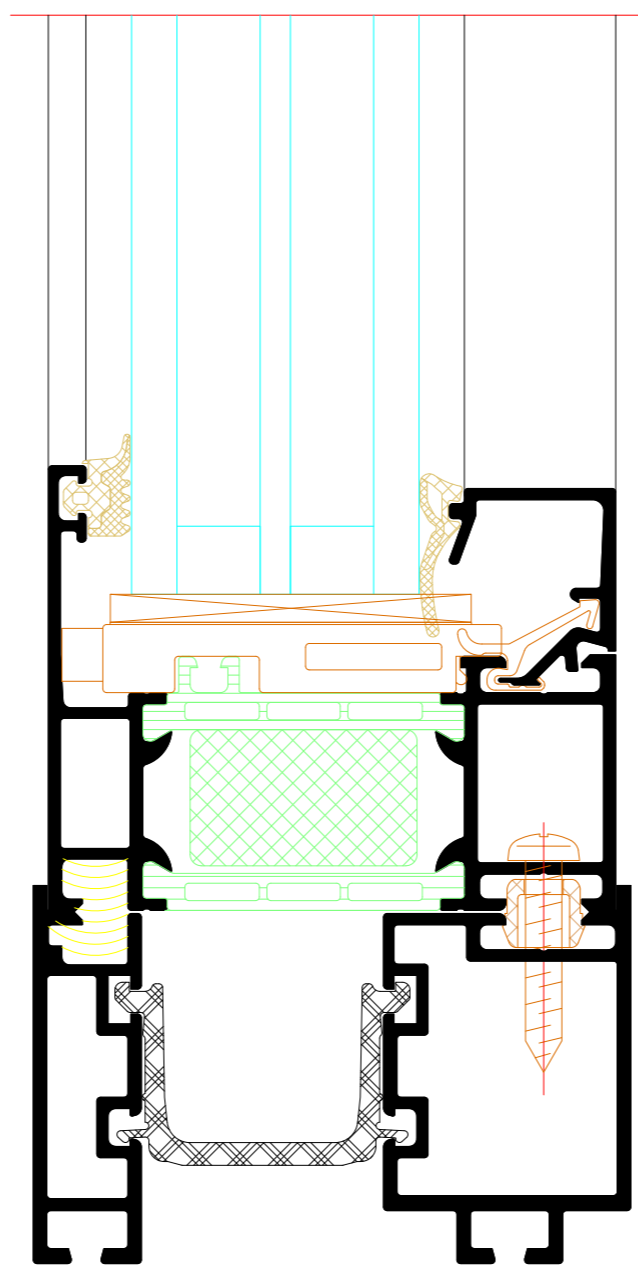
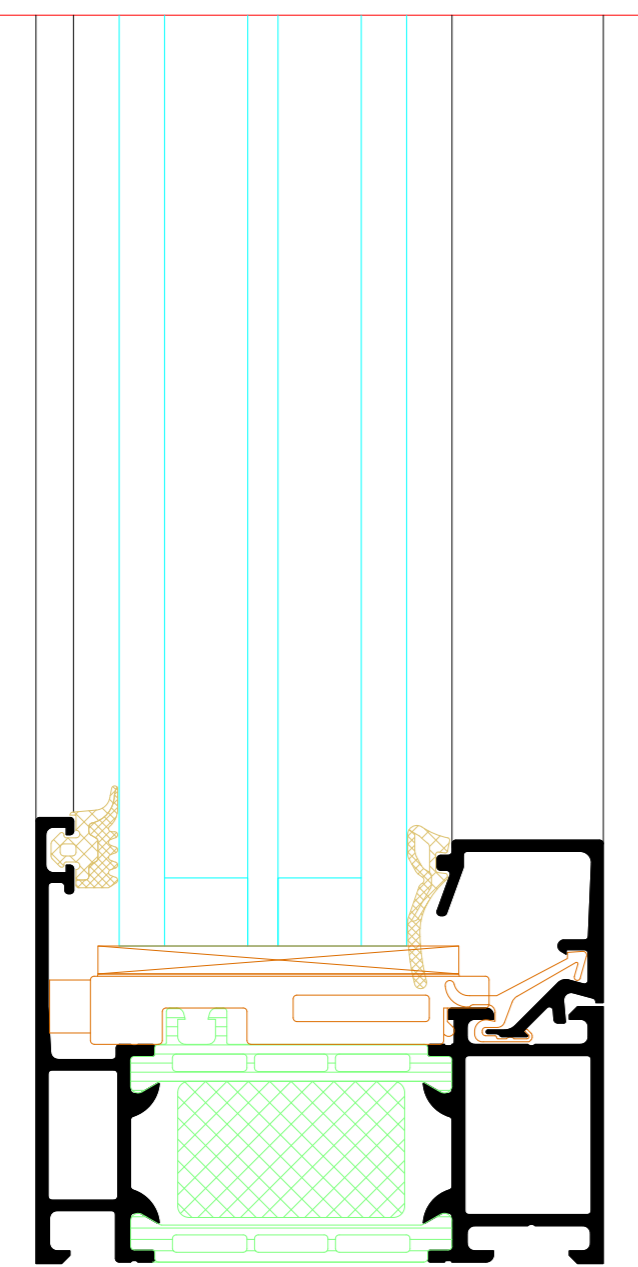
E



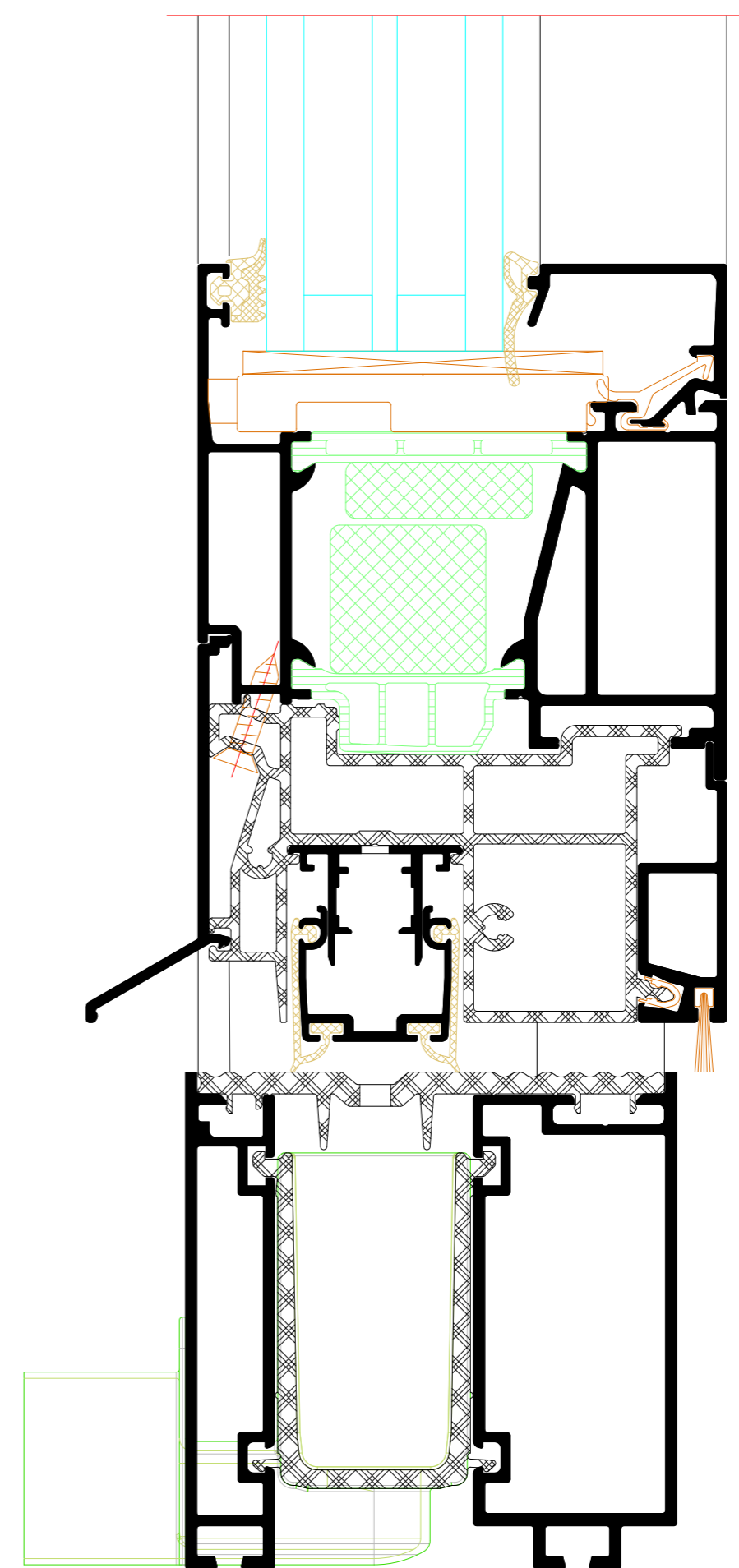
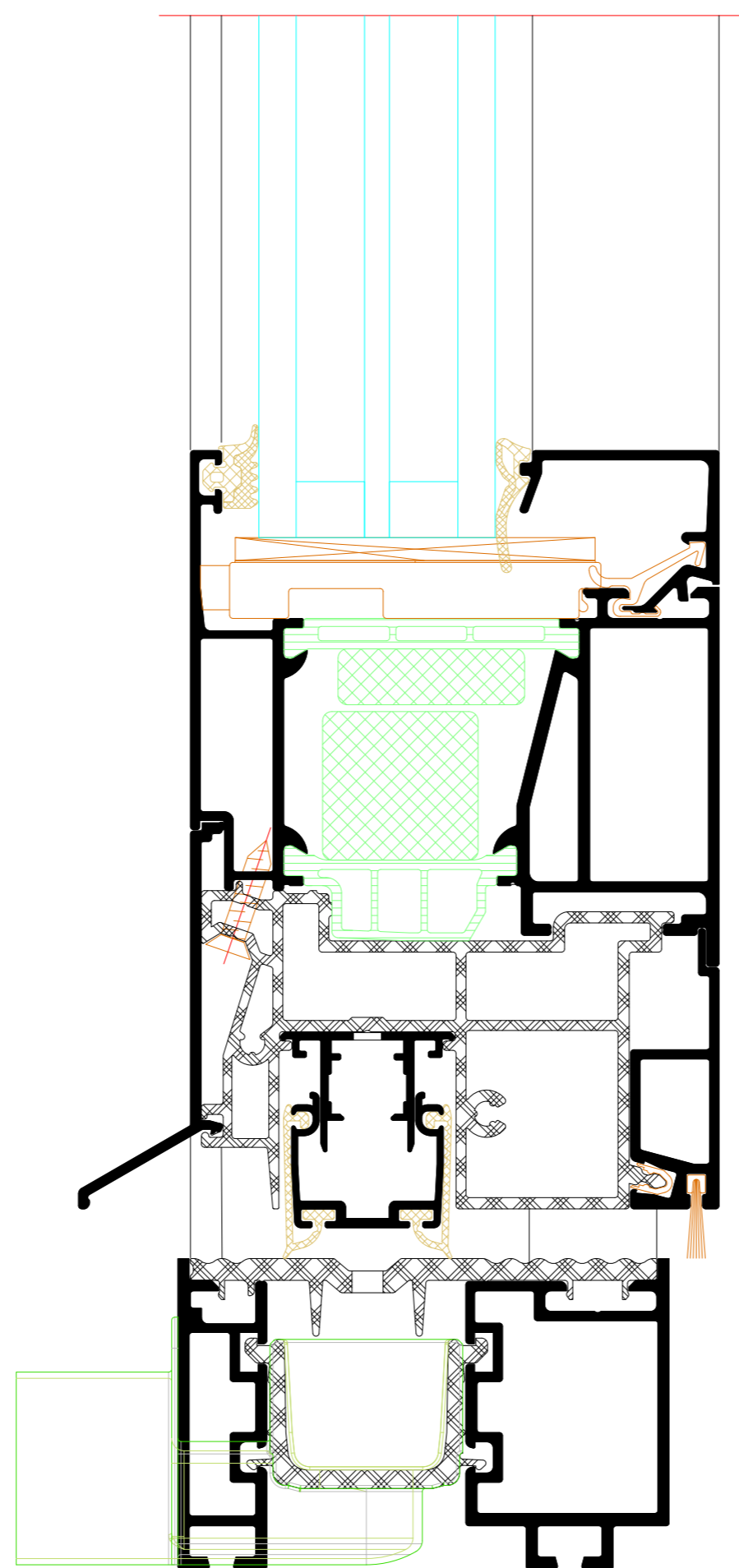
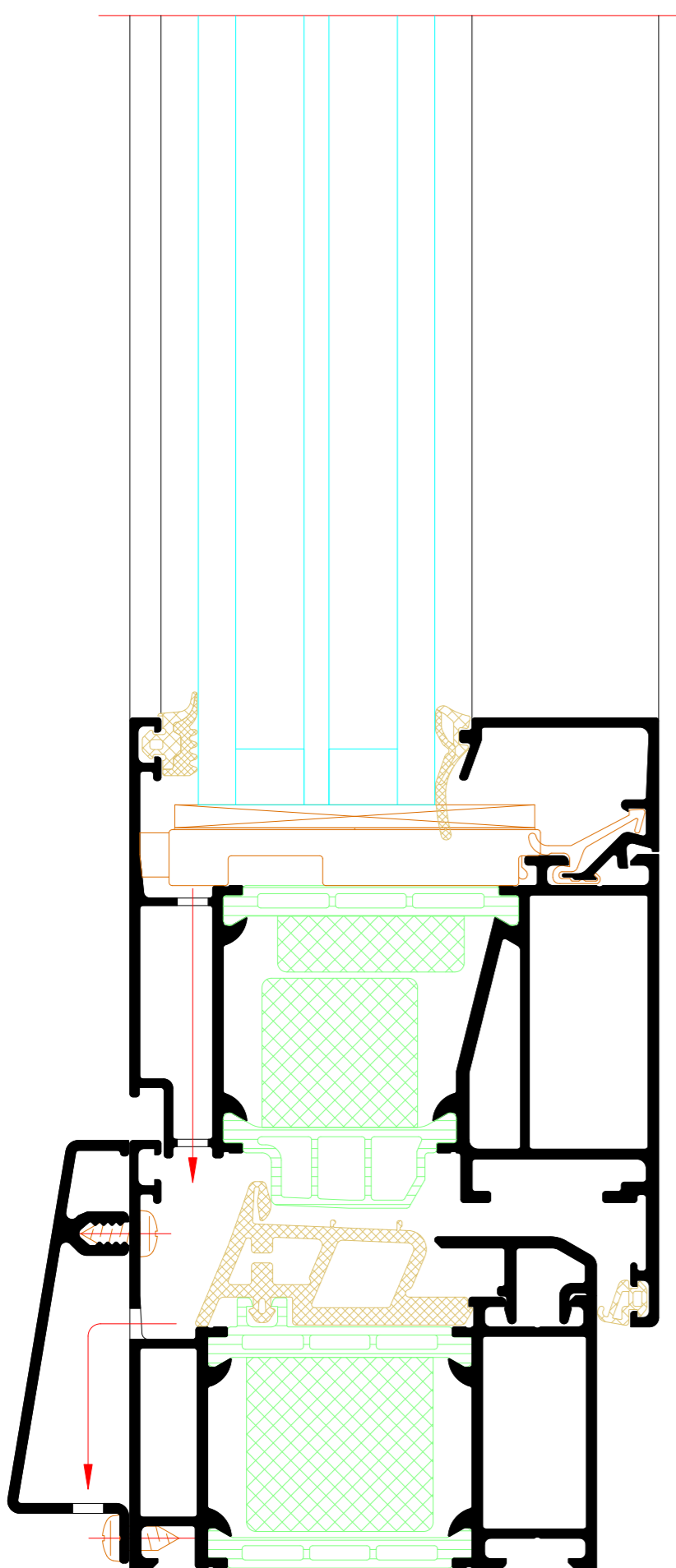
PROJEKT		OBJEKT		LAGE		DATUM	
PROJEKT		OBJEKT		LAGE		DATUM	
RIVA Elementschritte Riva lift section details							
Fenster RIVA AWS 75 Six Barrierfree Nuttschwelle Window RIVA AWS 75 Six Level threshold							
BENEDICT + RIVA GmbH Königsplatz 10 42699 Solingen, Germany							



Sockel Varianten Festfeld
Sill, fixed light version



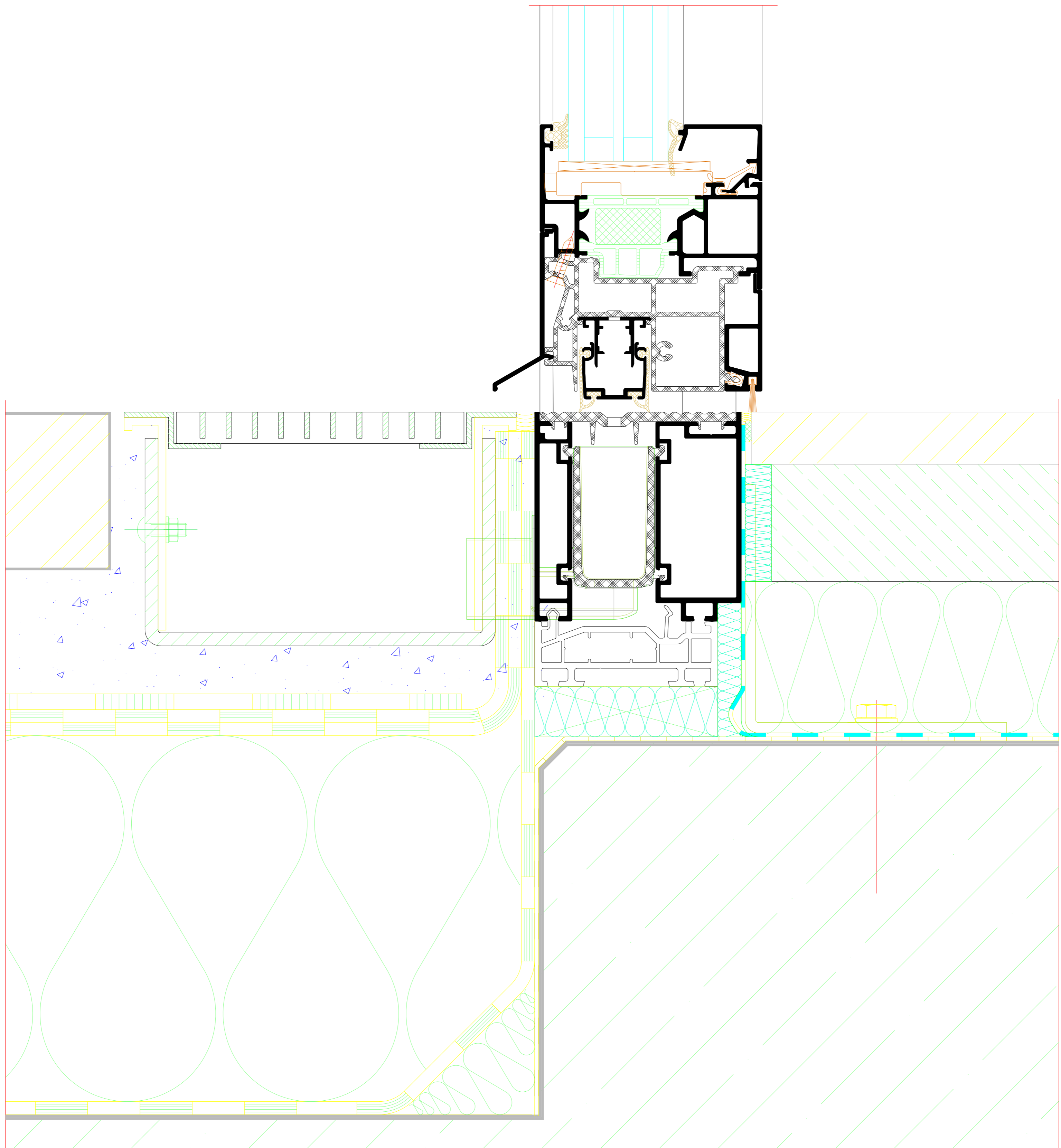
Sockel Varianten Öffnungselement
Sill, opening unit version



INDEX	DATE	ÄNDERUNG	GEZEICHNET	GEPRÜFT
NIECE	DATE	CHANGE	DESIGNED BY	CHECKED BY
PLANNUMMER				
PLANCONTENT				
Riva Profilsysteme				
Riva Profile systems				
PROJEKT				PROJEKT NR.
Fenster RIVA AWS 75 Si+ Barrierefrei Nullschwelle				
Window RIVA AWS 75 Si+ Level threshold				
AUSWER				
CLIENT				
PLANNERS				
BENEDICT + RIVA				
BENEDICT + RIVA GmbH				
Röckelstrasse 13				
04229 Leipzig, Germany				
ANSCHREIBPARTNER		Matthias Anstett		
CONTACT PERSON				
PLANNUMMER	STATUS	PLANNUMMER	MASSSTAB	GEZEICHNET
PLANNING TYPE	STATUS	FORMAT	SCALE	DESIGNED BY
		DWG	-	E.A.N.
GEPRÜFT				
CHECKED BY				
PLANNUMMER				
DOCUMENT NUMBER				

Nullschwelle
Zero threshold

Unterer Anschluss
Bottom attachment



INDEX	DATE	ANWENDUNG	GEZEICHNET	GEPRÜFT
INDEX	DATE	CHANGE	DESIGNED BY	CHECKED BY
PLANNING				
PLAN OBJECT				
Riva Baukörperanschlüsse				
Riva Attachments to building structure				
PROJECT				PROJECT NO.
PROJECT				PROJECT IN.
Fenster RIVA AWS 75 SI+ Barrierefrei Nullschwelle				
Window RIVA AWS 75 SI+ Level threshold				
MAKER				
BUILDING CONTRACTOR				
PLANNING				
PLANNER				
BENEDICT + RIVA				
BENEDICT + RIVA GmbH				
Rödelstrasse 15				
04320 Leipzig, Germany				
ANSCHREIBPARTNER		Mathias Anstett		
CONTACT PERSON				
PLANNING				
PLANNING TYPE	STATUS	PLANNING	SCALE	DESIGNED
		FORMAT		BY
		DATE		DATE
PLANNING				
DOCUMENT NUMBER				