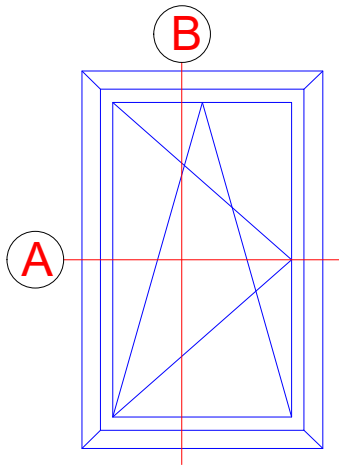


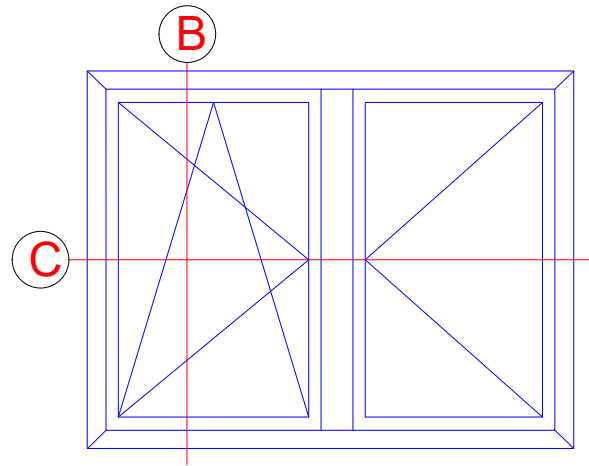
Einflügeliges Fenster

Single-vent window



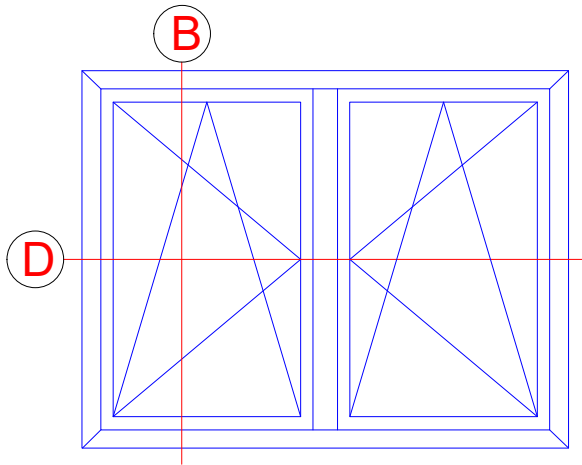
Stulpfenster

Double-vent window



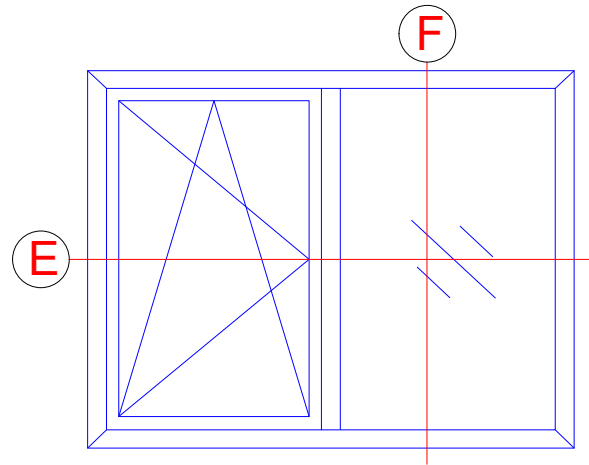
Zweiflügeliges Fenster

Vent + vent



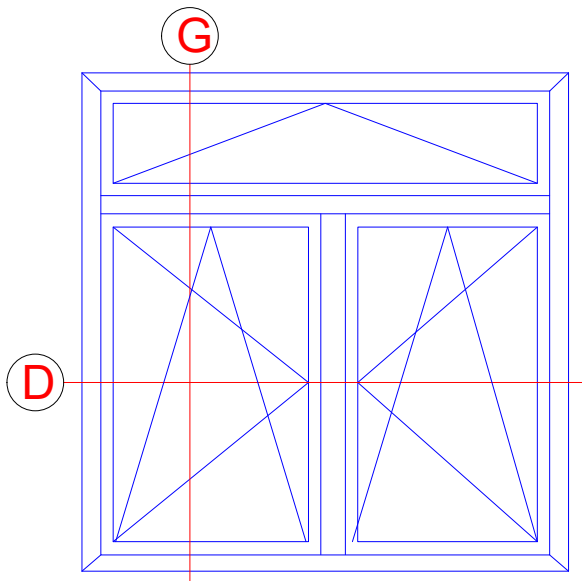
Einflügeliges Fenster mit Festfeld

Single-vent window with fixed light



Zweiflügeliges Fenster mit Oberlicht

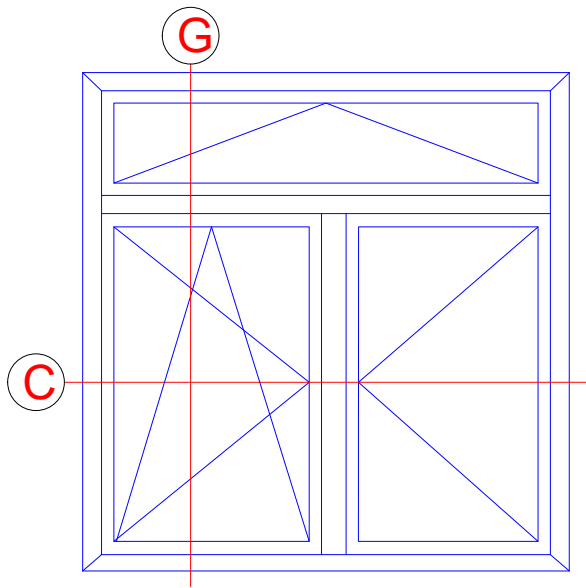
Vent + vent with toplight



INDEX	DATUM	ÄNDERUNG	GEZEICHNET	GEPRÜFT
INDEX	DATE	CHANGE	DESIGNED BY	CHECKED BY
PLANINHALT				DATUM
PLAN CONTENT				DATE
Riva Elementbeispiele				
Riva Unit examples				
PROJEKT				PROJEKT NR.
PROJECT				PROJECT NR.
Fenster RIVA AWS 75 SI+ Innen öffnend				
Window RIVA AWS 75 SI+ inward opening				
BAUHERR				
BUILDING CONTRACTOR				
-				
PLANVERFASSER				
PLANNER				
BENEDICT + RIVA			BENEDICT + RIVA GmbH	
			Rüdelstrasse 13	
			04229 Leipzig, Germany	
ANSPRECHPARTNER		Matthias Anderle		
CONTACT PERSON				
PLANART	STATUS	PLANFORMAT	MAßSTAB	GEZEICHNET
PLANNING TYPE	STATUS	FORMAT	SCALE	DESIGNED BY
-	-	DIN A4	-	B.J.Ni
PLANNUMMER				
DOCUMENT NUMBER				
-				

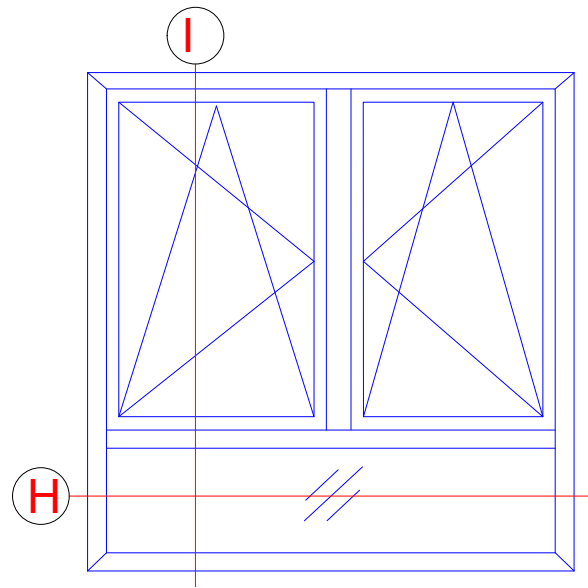
Stulpfenster mit Oberlicht

Double-vent window with toplight



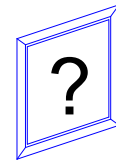
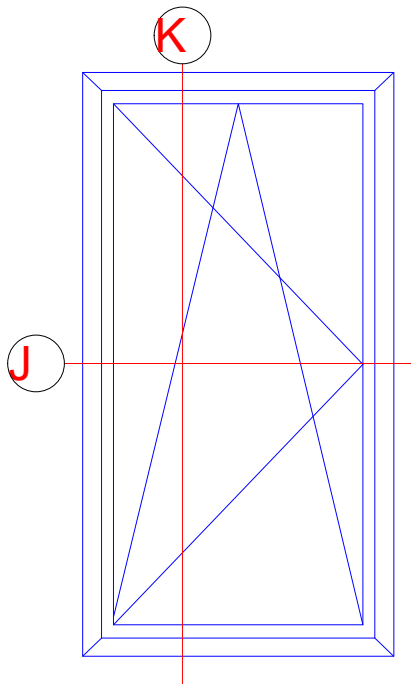
Zweiflügeliges Fenster mit Unterlicht

Vent + vent with bottom light



Fenstertür

Window door



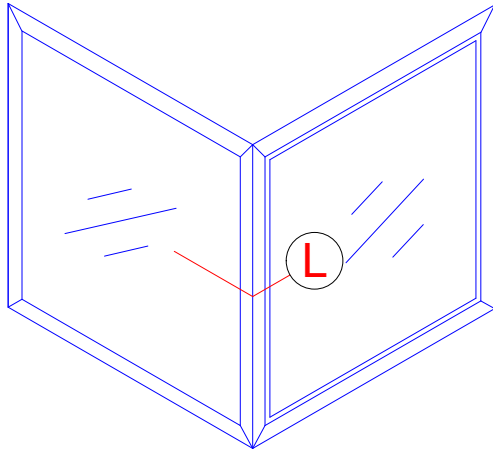
Einsatzelemente sind in Fassadensysteme zu finden

Insert units can be found in façade systems

INDEX	DATUM	ÄNDERUNG	GEZEICHNET	GEPRÜFT
INDEX	DATE	CHANGE	DESIGNED BY	CHECKED BY
PLANINHALT PLAN CONTENT				DATUM DATE
Riva Elementbeispiele Riva Unit examples				
PROJEKT PROJECT				PROJEKT NR. PROJECT NR.
Fenster RIVA AWS 75 SI+ Innen öffnend Window RIVA AWS 75 SI+ inward opening				
BAUHERR BUILDING CONTRACTOR				
-				
PLANVERFASSER PLANNER				
BENEDICT + RIVA			BENEDICT + RIVA GmbH R5delstrasse 13 04229 Leipzig, Germany	
ANSPRECHPARTNER CONTACT PERSON		Matthias Anderle		
PLANART PLANNING TYPE	STATUS STATUS	PLANFORMAT FORMAT	MAßSTAB SCALE	GEZEICHNET DESIGNED BY
-	-	DIN A4	-	B.J.Ni
PLANNUMMER DOCUMENT NUMBER				
-				

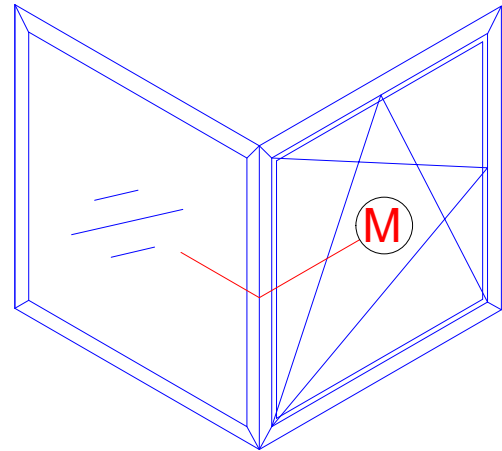
Außenecke 10°

10° outer corner



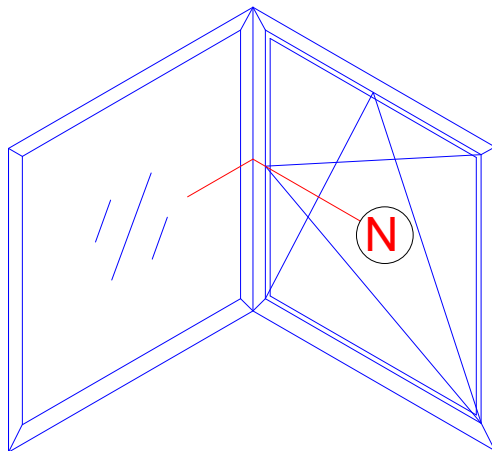
Außenecke mit Öffnungselement

Outer corner with opening unit



Innenecke mit Öffnungselement

Inner corner with opening unit



INDEX	DATUM	ÄNDERUNG	GEZEICHNET	GEPRÜFT
INDEX	DATE	CHANGE	DESIGNED BY	CHECKED BY
-	-	-	-	-
PLANINHALT PLAN CONTENT Riva Elementbeispiele Riva Unit examples				DATUM DATE
PROJEKT PROJECT Fenster RIVA AWS 75 SI+ Innen öffnend Window RIVA AWS 75 SI+ inward opening				PROJEKT NR. PROJECT NR.
BAUHERR BUILDING CONTRACTOR -				
PLANVERFASSER PLANNER BENEDICT + RIVA BENEDICT + RIVA GmbH Rödelstrasse 13 04229 Leipzig, Germany				
ANSPRECHPARTNER CONTACT PERSON		Matthias Anderle		
PLANART PLANNING TYPE	STATUS STATUS	PLANFORMAT FORMAT	MASSTAB SCALE	GEZEICHNET DESIGNED BY
-	-	DIN A4	-	B.J.Ni
PLANNUMMER DOCUMENT NUMBER -				

Technische Informationen

Technical information

Prüfungen und Normen

Tests and standards

Wärmedämmung nach DIN EN ISO 1077-2 Thermal insulation in accordance with DIN EN ISO 1077-2	$U_f = 0,9 - 1,6 \text{ W}/(\text{m}^2\text{K})$
Schalldämmung nach DIN EN ISO 140-3 Sound reduction in accordance with DIN EN ISO 140-3	bis R_w 49 dB Up to R_w 49 dB
Einbruchhemmung nach DIN V ENV 1627 Burglar resistance in accordance with DIN V ENV 1627	Klasse WK3 (RC 3) Class WK3 (RC 3)
Luftdurchlässigkeit nach DIN EN 12207 Air permeability in accordance with DIN EN 12207	Klasse 4 Class 4
Schlagregendichtheit nach DIN EN 12208 Watertightness in accordance with DIN EN 12208	bis E 1350 Up to E 1350
Windlastwiderstand nach DIN EN 12210 * Wind load resistance in accordance with DIN EN 12210	Klasse C5 / B5 Class C5 / B5
Mechanische Beanspruchung nach DIN EN 13115 Mechanical loading in accordance with DIN EN 13115	Klasse 4 Class 4
Dauerfunktion nach DIN EN 12400 Durability in accordance with DIN EN 12400	Klasse 3 Class 3

* Durchbiegungsverhalten profilabhängig

The amount of deflection will depend on the profile

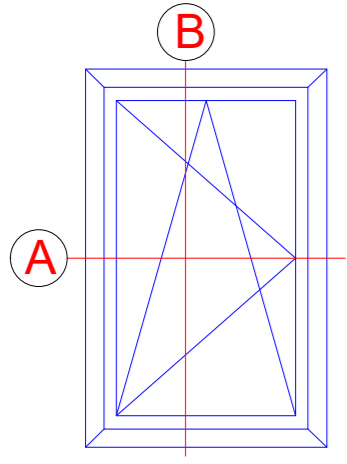
** Die Angaben beschreiben die Bestwerte des Gesamtsystems.
Die Eigenschaften einer jeweils gewählten Ausführungsvariante oder
Elementkombination sind im Einzelfall anhand der ausführlichen
Prüfdokumentation zu bestimmen.

The information describes the optimum values of the entire system.
The properties of a selected design option or unit combination have to be determined
individually based on the comprehensive test documentation.

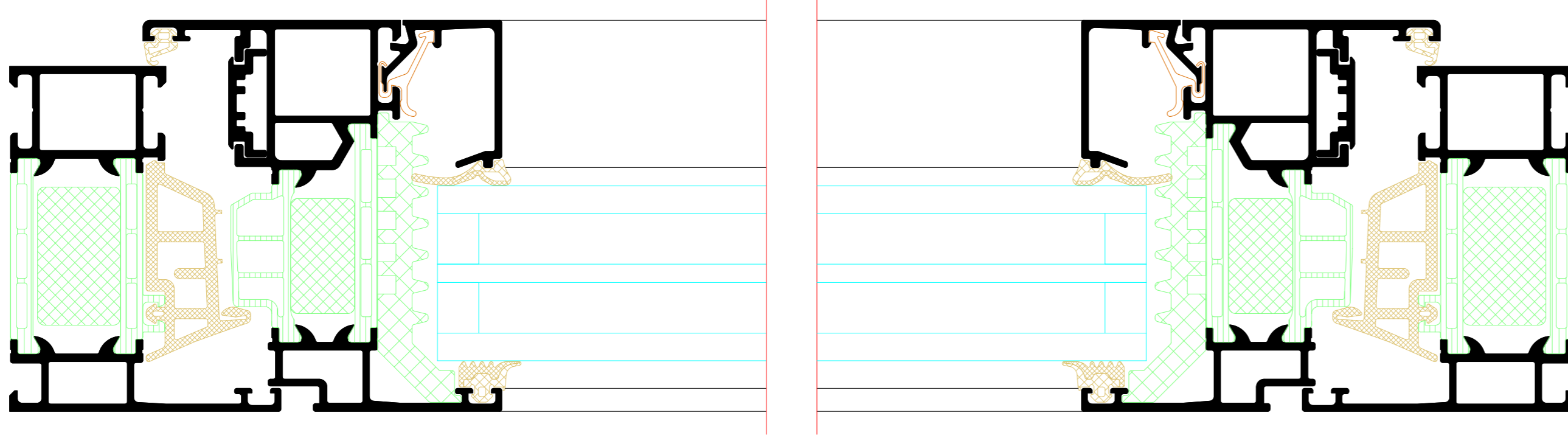
INDEX INDEX	DATUM DATE	ÄNDERUNG CHANGE	GEZEICHNET DESIGNED BY	GEPRÜFT CHECKED BY
PLANINHALT PLAN CONTENT				DATUM DATE
Riva Technische Informationen Riva Technical information				
PROJEKT PROJECT				PROJEKT NR. PROJECT NR.
Fenster RIVA AWS 75 SI+ Innen öffnend Window RIVA AWS 75 SI+ inward opening				
BAUHERR BUILDING CONTRACTOR				
-				
PLANVERFASSER PLANNER				
BENEDICT + RIVA			BENEDICT + RIVA GmbH Rüchelstrasse 13 04229 Leipzig, Germany	
ANSPRECHPARTNER CONTACT PERSON		Matthias Anderle		
PLANART PLANNING TYPE	STATUS STATUS	PLANFORMAT FORMAT	MAßSTAB SCALE	GEZEICHNET DESIGNED BY
-	-	DIN A4	-	B.J.Ni
PLANNUMMER DOCUMENT NUMBER				
-				



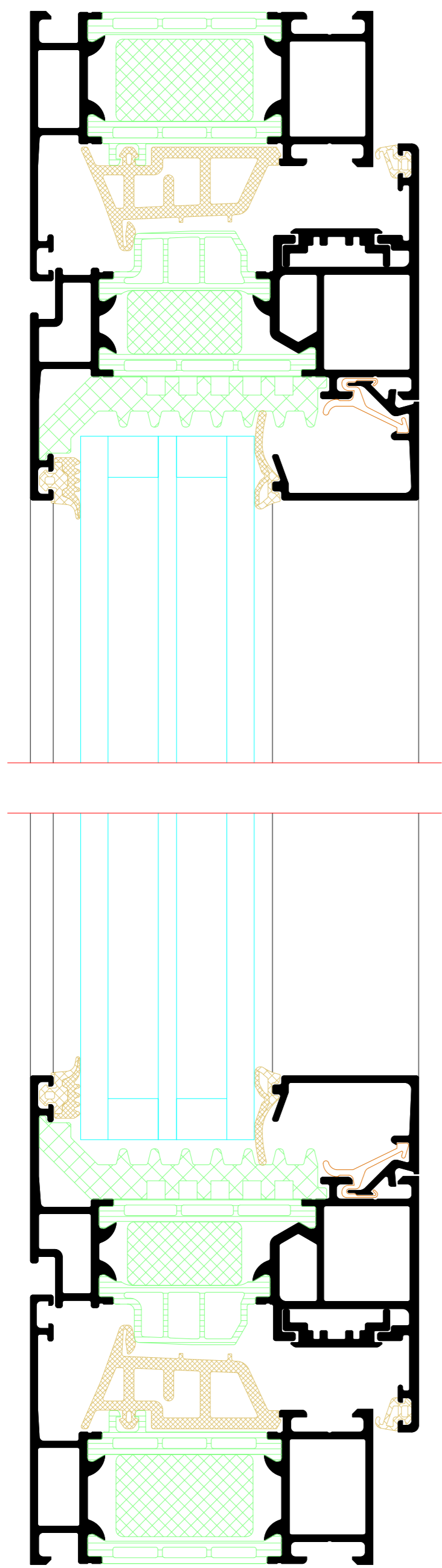
Einflügeliges Fenster
Single-vent window



A



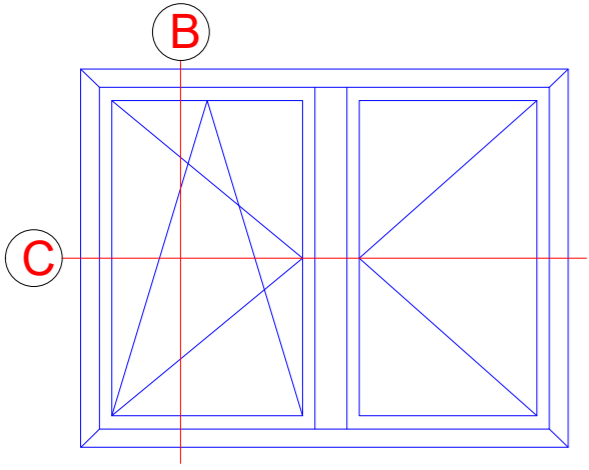
B



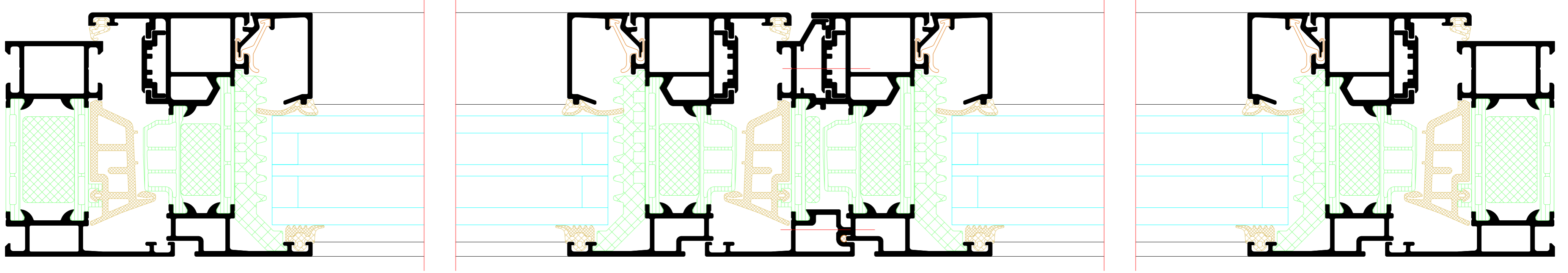
BENEDICT
+ RIVA

INDEX	DATE	REVISION	DESIGNED BY	CHECKED BY	
PLANNING					
PLANNING					
PROJECT					
Fenster RIVA AWS 75 SI+ Innen öffnend				PROJECT NO.	
Window RIVA AWS 75 SI+ inward opening				PROJECT NO.	
BUILDER					
BUILDING CONTRACTOR					
PLANNING					
BENEDICT + RIVA				BENEDICT + RIVA GmbH	
				Rödelstrasse 19	
				04229 Leipzig, Germany	
PLANNING	STATUS	PLANNING	SCALE	DESIGNED	CHECKED
PLANNING					
PLANNING					
DOCUMENT NUMBER					

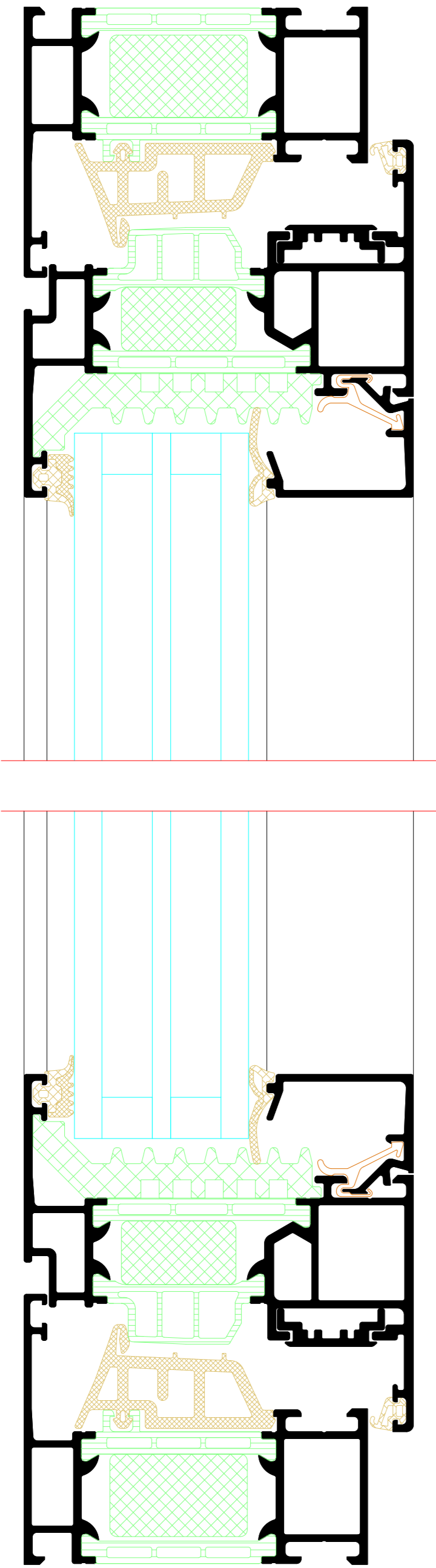
Stulpfenster
Double-vent window



C

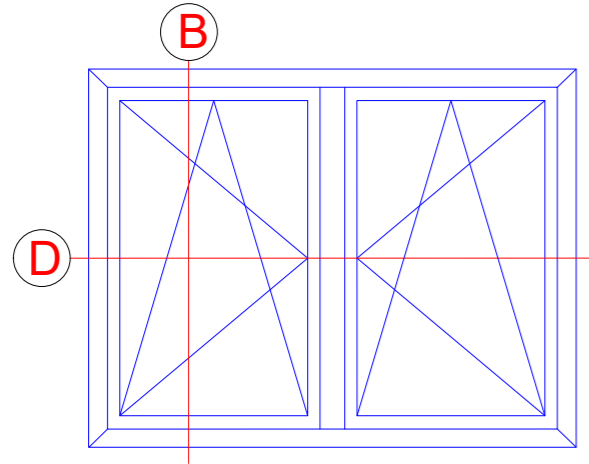


B

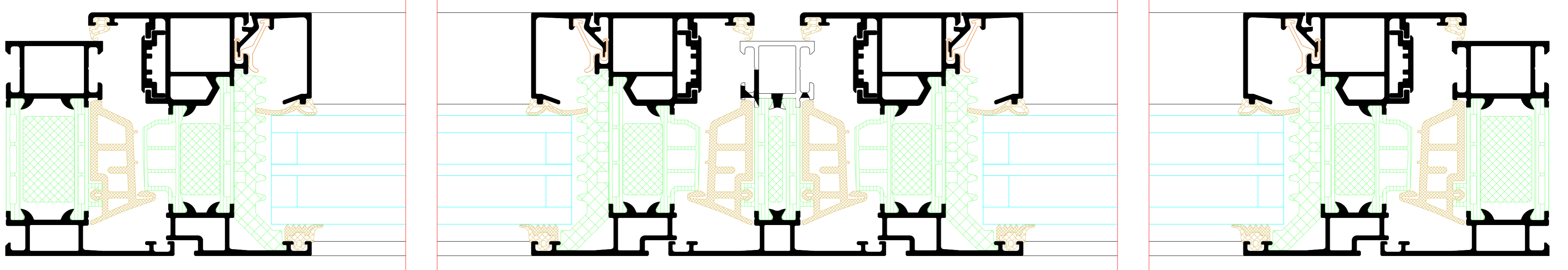


INDEX	DATE	ANDBERG	GEZEICHNET	GEPRÜFT
INDEX	DATE	CHANGE	DESIGNED BY	CHECKED BY
PLANWALD				
PLAN-CONTRACT				
Riva Elementschritte				
Riva Unit section details				
PROJECT				
PROJECT				
Fenster RIVA AWS 75 SI+ Innen offhend				
Window RIVA AWS 75 SI+ inward opening				
Bauherr				
BUILDING CONTRACTOR				
PLANVERFASSEN				
PLANNER				
BENEDICT + RIVA			BENEDICT + RIVA GmbH	
			Rüdigerstrasse 19	
			04229 Leipzig, Germany	
ANSCHREIBPARTNER				
CONTACT PERSON				
PLANSET	STATUS	PLANFORMAT	MASSSTAB	GEZEICHNET
PLANNING TYPE	STATUS	FORMAT	SCALE	DESIGNED BY
		DLG4		DATE
PLANUMBER				
DOCUMENT NUMBER				

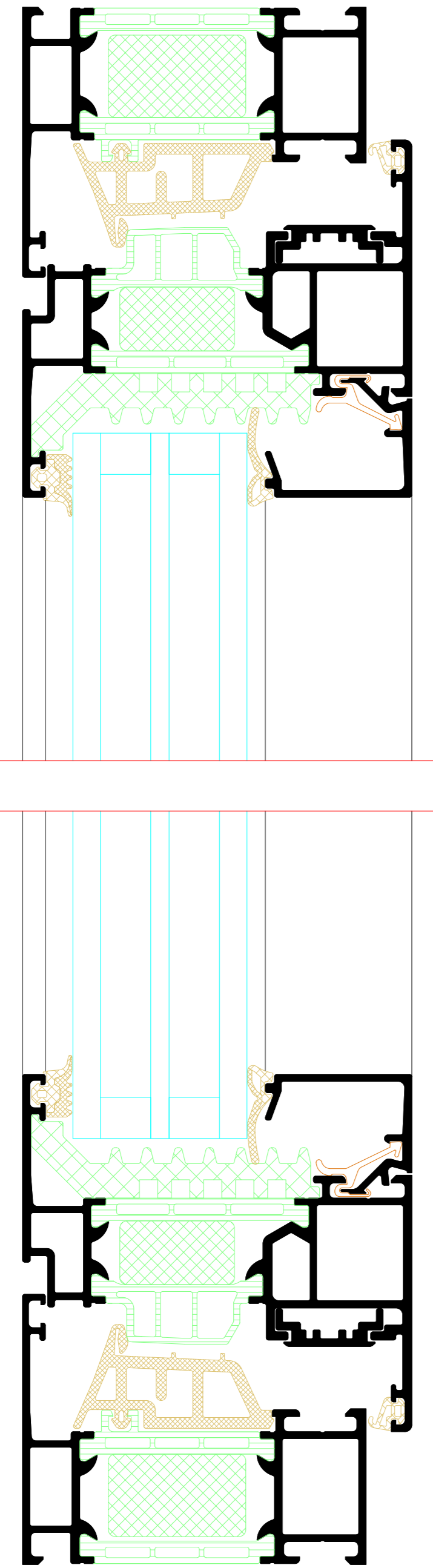
Zweiflügeliges Fenster
Vent + vent



D

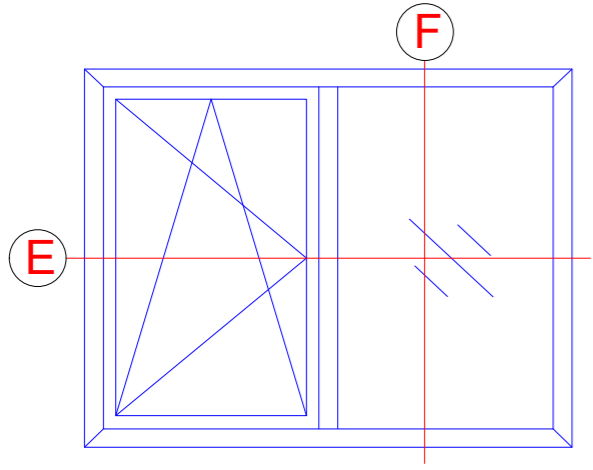


B

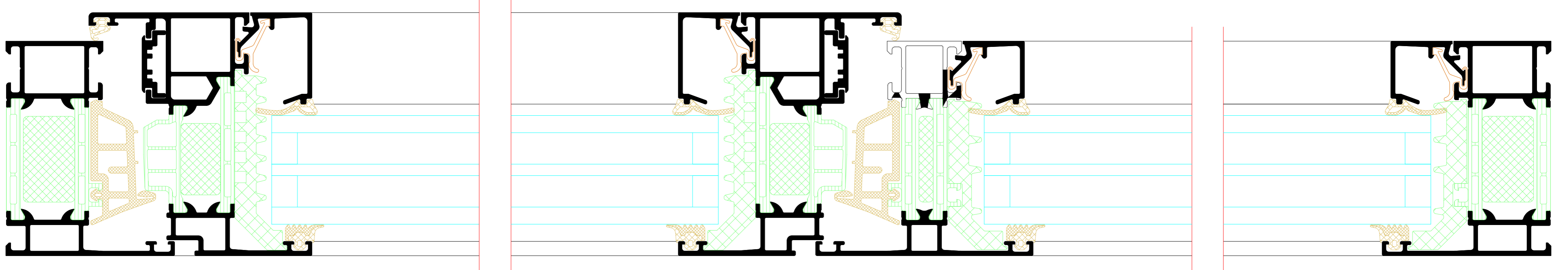


INDEX	DATE	ÄNDERUNG	GEZEICHNET	GEPRÜFT
INDEX	DATE	CHANGE	DESIGNED BY	CHECKED BY
PLANUNG				
PLAN CONTRACT				
Riva Elementschnitte				
Riva Unit section details				
PROJEKT				PROJEKT NR.
PROJECT				PROJECT NR.
Fenster RIVA AWS 75 SI+ Innen öffnend				
Window RIVA AWS 75 SI+ inward opening				
BÄUERER				
BUILDING CONTRACTOR				
PLANVERFASSER				
PLANNER				
BENEDICT + RIVA			BENEDICT + RIVA GmbH	
			Röschestraße 19	
			04320 Leipzig, Germany	
ANSPRECHPARTNER				
CONTACT PERSON				
PLANUNG	STATUS	PLANSYMBOL	MASSSTAB	GEZEICHNET
PLANNING TYPE	STATUS	FORMAT	SCALE	DESIGNED BY
		DRG.NR.		CHECKED BY
PLANUNGSNR.				
DOCUMENT NUMBER				

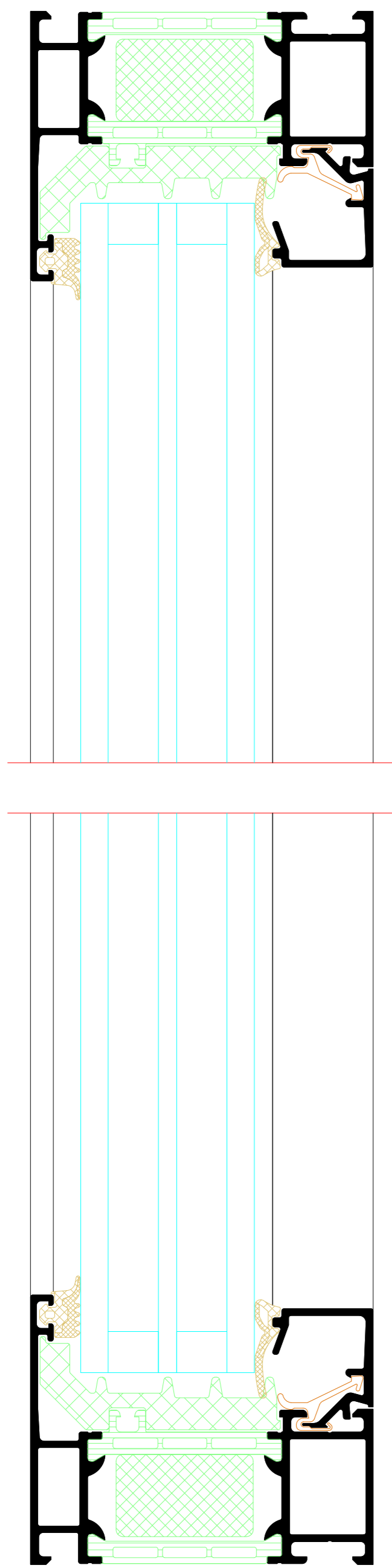
Einflügliges Fenster mit Festfeld
Single-vent window with fixed light



E

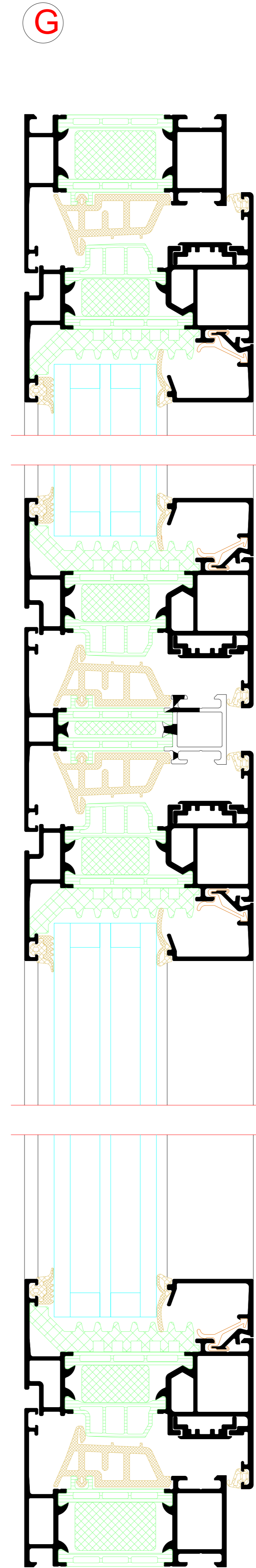
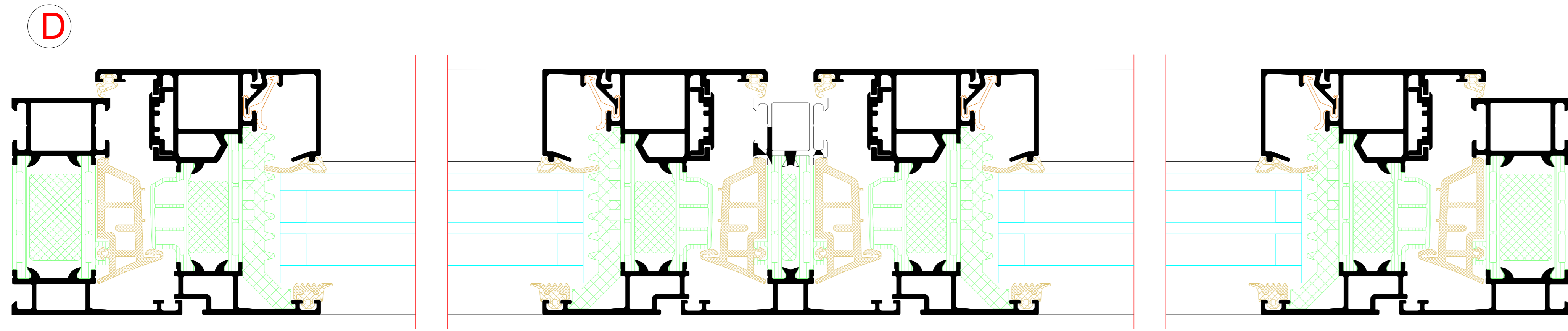
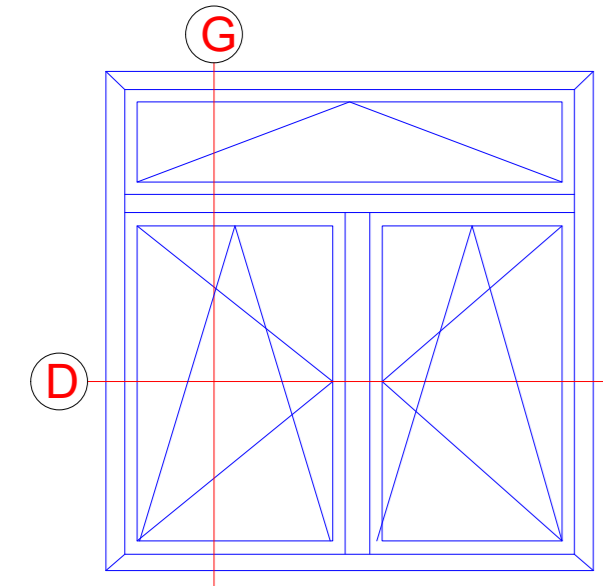


F



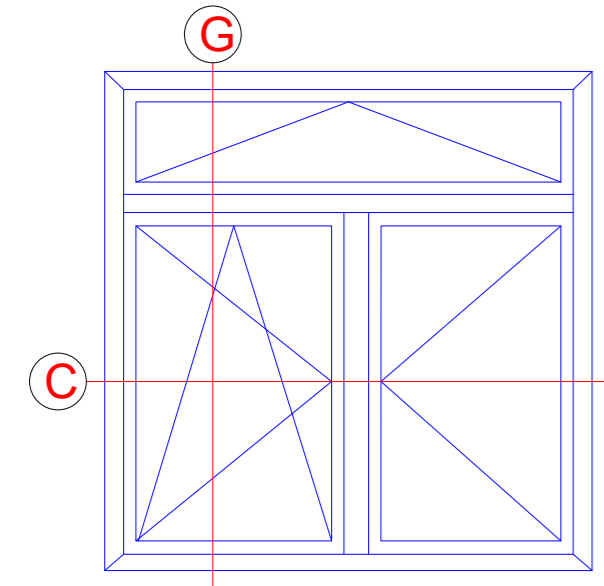
INDEX	DATE	ÄNDERUNG	GEZEICHNET	GEPRÜFT
INDEX	DATE	CHANGE	DESIGNED BY	CHECKED BY
PLANUNG/				
PLAN CONTACT				
Riva Elementschnitte				
Riva Unit section details				
PROJEKT				PROJEKT NR.
PROJECT				PROJECT NR.
Fenster RIVA AWS 75 SI+ Innen öffnend				
Window RIVA AWS 75 SI+ inward opening				
BÄUHER				
BUILDING CONTRACTOR				
PLANVERFASSEN				
PLANNER				
BENEDICT + RIVA			BENEDICT + RIVA GmbH	
			Röcklestrasse 19	
			04229 Leipzig, Germany	
ANSPRECHPARTNER		Matthias Andrieke		
CONTACT PERSON				
PLANUNG/	STATUS	PLANFORMAT	MASSSTAB	GEZEICHNET
PLANNING TYPE	STATUS	FORMAT	SCALE	DESIGNED BY
	DRAFT			DATE
PLANUMMER				
DOCUMENT NUMBER				

Zweiflügeliges Fenster mit Oberlicht
 Vent + vent with toplight

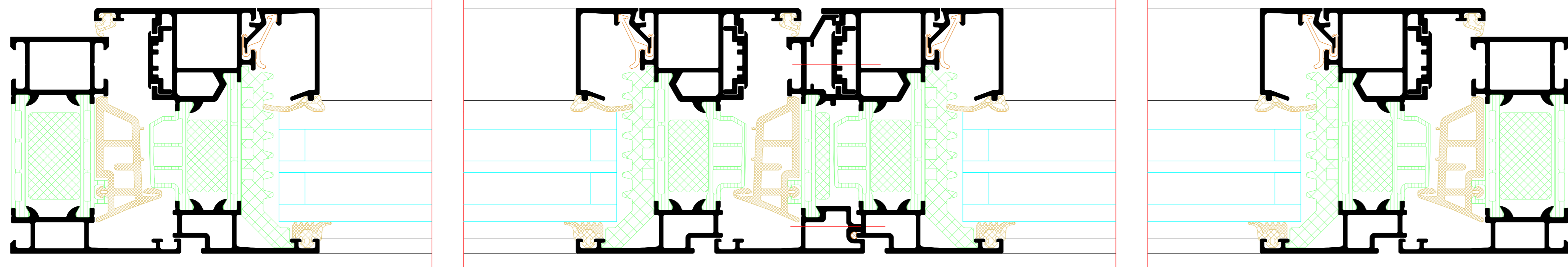


NO	DATE	ISSUES	ISSUES	ISSUES
1	2021	ISSUES	ISSUES	ISSUES
RIVA Elementschleibe RIVA Unit section details				
FENSTER RIVA AWS FS Six Innen öffnend Window RIVA AWS FS Six inward opening				
BENEDICT + RIVA GmbH GIESSEN, LUDWIG-STRASSE 15				

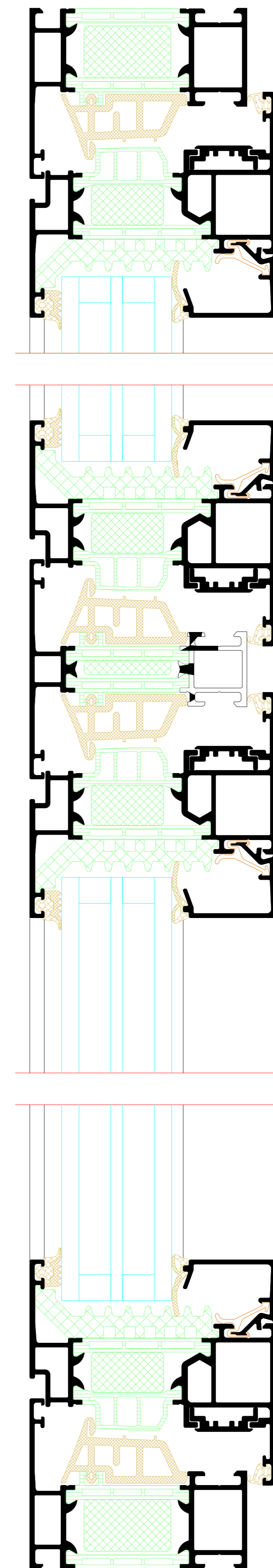
Stulpfenster mit Oberlicht
 Double-vent window with toplight



C



G

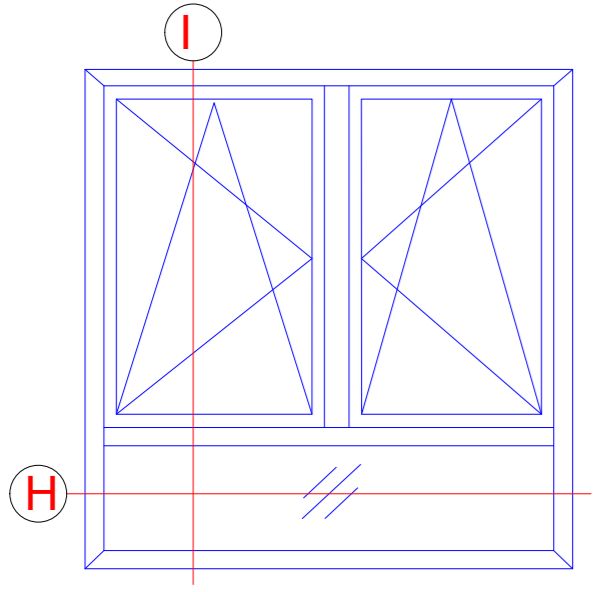


NO.	DATE	REVISION	BY	CHECKED BY
001	2021	01
002	2021	02

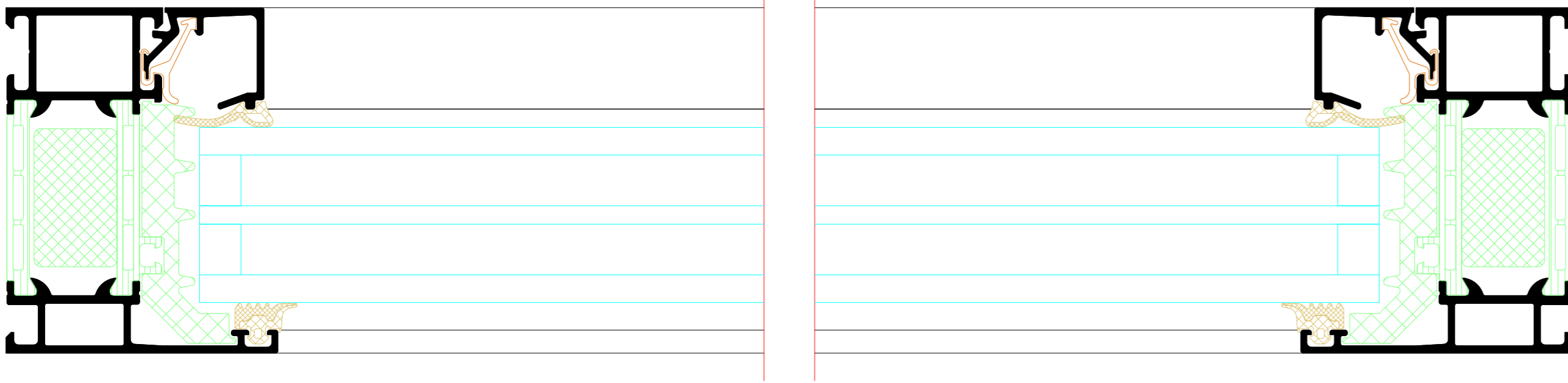
PROJECT	Riva Elementarchäbe	PROJECT	...
DESCRIPTION	Riva Unit section details	CLIENT	...
PROJECT	Fenster RIVA AWS FS Six Innen öffend	PROJECT	...
DESCRIPTION	Window RIVA AWS FS Six inward opening	PROJECT	...

PROJECT	...	PROJECT	...
DESCRIPTION	...	CLIENT	...
PROJECT	...	PROJECT	...
DESCRIPTION	...	CLIENT	...

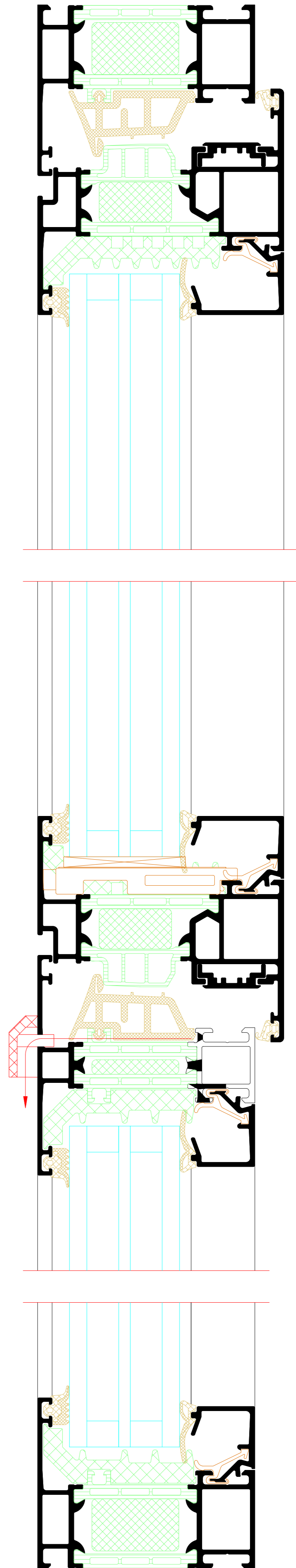
Zweiflügliges Fenster mit Unterlicht
 Vent + vent with bottom light



H

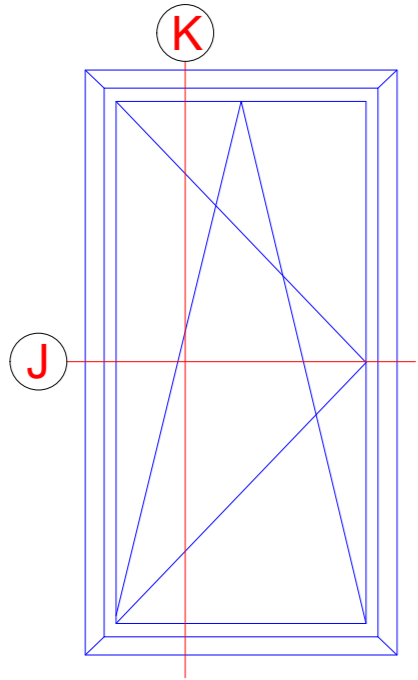


I

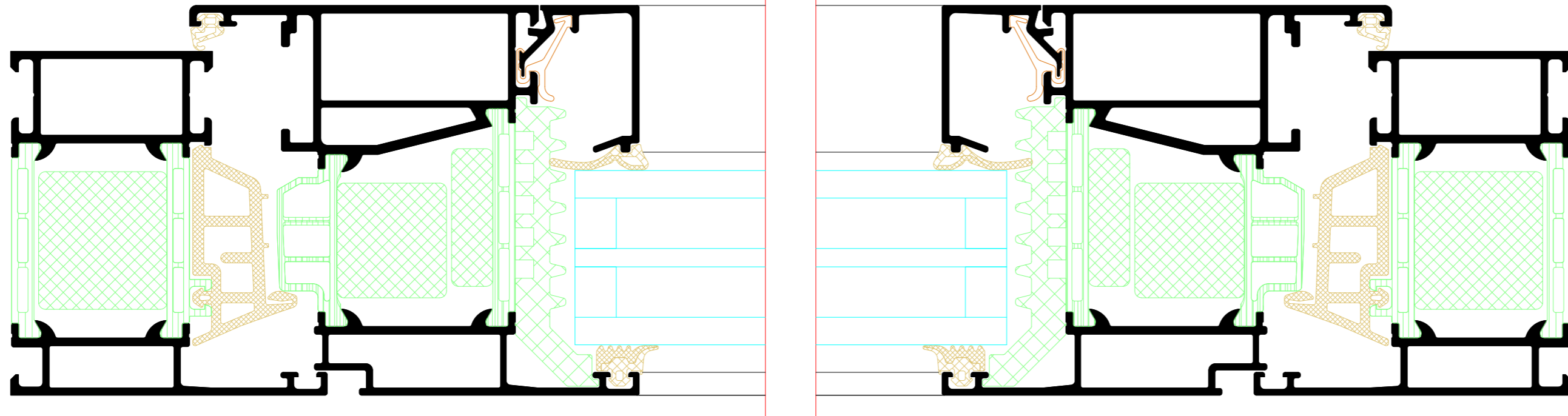


INDEX	INDEX	DATE	ÄNDERUNG	GEZEICHNET	GEPRÜFT
PLANNR.	INDEX	DATE	CHANGE	DESIGNED BY	CHECKED BY
PLANINHALT PLAN CONTENT					
Riva Elementenschnitte Riva Unit section details					
PROJEKT PROJECT					PROJEKT NR. PROJECT NR.
Fenster RIVA AWS 75 SI+ Innen öffnend Window RIVA AWS 75 SI+ inward opening					
BAUHERR BUILDING CONTRACTOR					
PLANVERFASSER PLANNER					
BENEDICT + RIVA					BENEDICT + RIVA GmbH Rödelstrasse 13 04229 Leipzig, Germany
ANSPRECHPARTNER CONTACT PERSON	MATHIAS FROSTEN				
PLANART PLANNING TYPE	STATUS	PLANFORMAT FORMAT	MAßSTAB SCALE	GEZEICHNET DESIGNED BY	GEPRÜFT CHECKED BY
		DWG		B.F.	M.A.
PLANNUMMER DOCUMENT NUMBER					

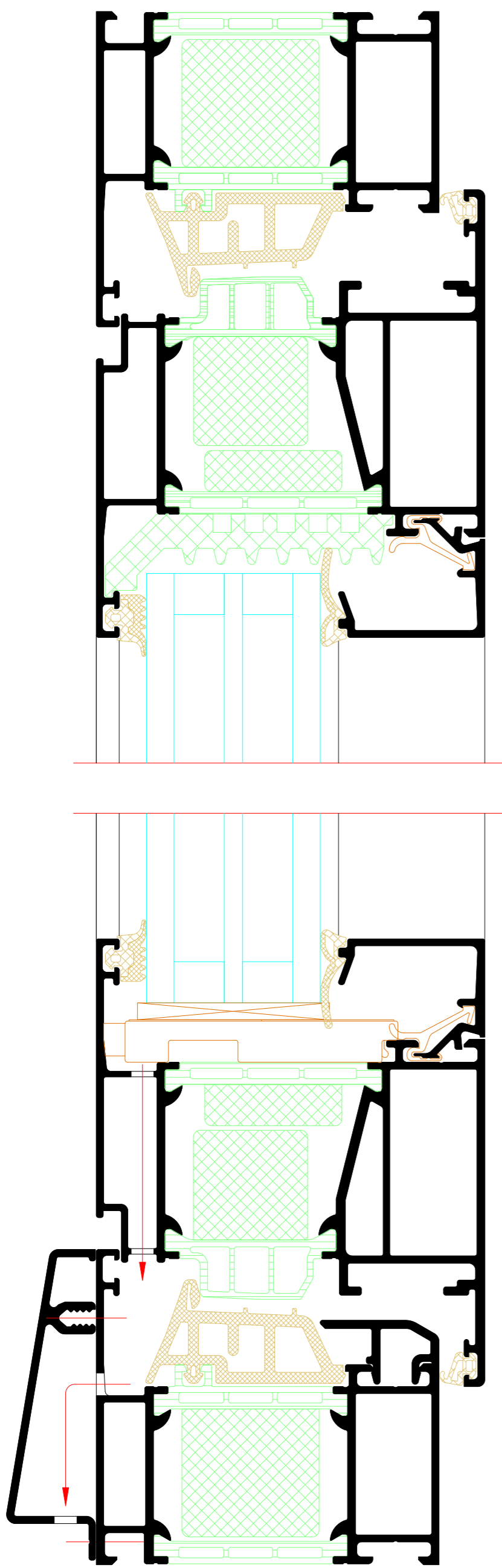
Fenstertür
Window door



J

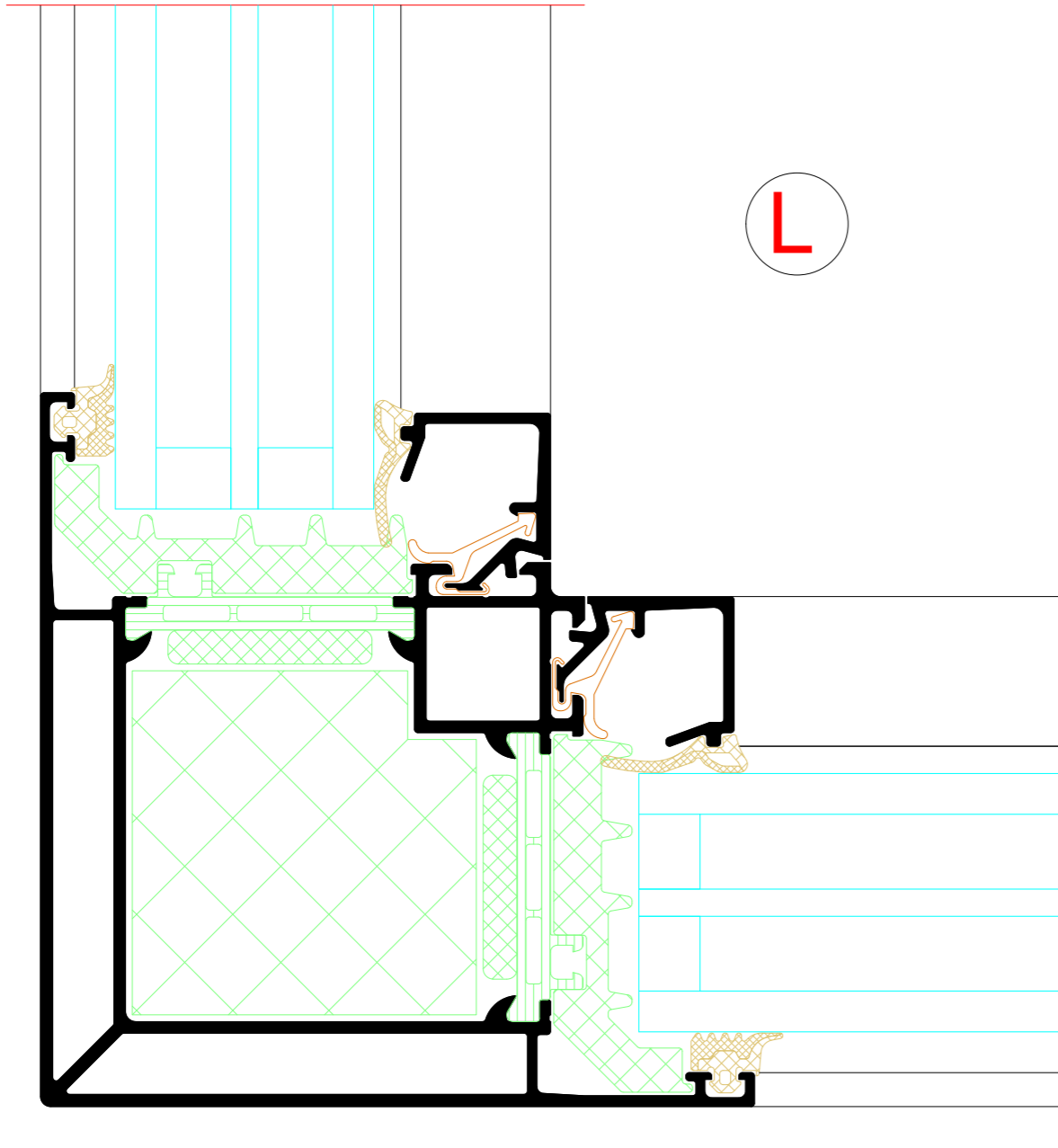
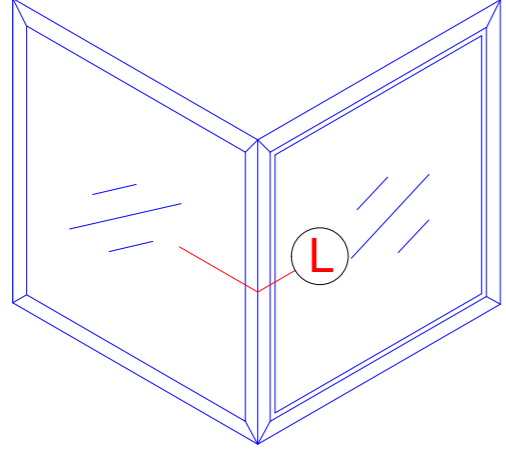


K



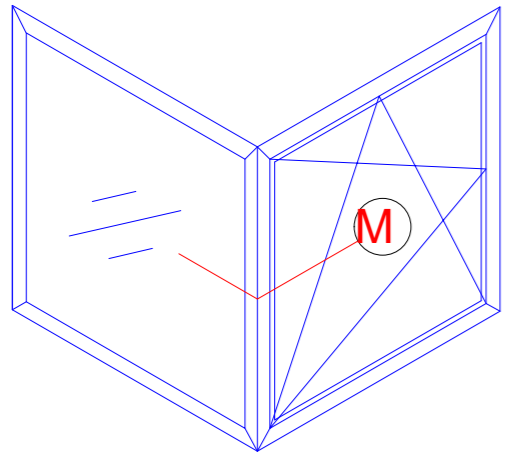
INDEX	INDEX	DATE	ÄNDERUNG	DESIGNET	GEPRÜFT
PLANNUMMER	PLANNUMMER	DATE	CHANGE	DESIGNED BY	CHECKED BY
Riva Elementschritte					
Riva Unit section details					
PROJECT					PROJECT NR.
Fenster RIVA AWS 75 SH+ Innen öffnend					PROJECT NR.
Window RIVA AWS 75 SH+ inward opening					PROJECT NR.
BAUHER					
BUILDING CONTRACTOR					
PLANNERS					
BENEDICT + RIVA					
BENEDICT + RIVA GmbH					
Rödelstrasse 13					
04320 Leipzig, Germany					
ANSPRECHPARTNER	STATUS	PLANNUMMER	MASSSTAB	DESIGNET	GEPRÜFT
CONTACT PERSON	STATUS	PLANNUMMER	SCALE	DESIGNED BY	CHECKED BY
PLANNUMMER	STATUS	PLANNUMMER	MASSSTAB	DESIGNET	GEPRÜFT
DOCUMENT NUMBER	STATUS	PLANNUMMER	SCALE	DESIGNED BY	CHECKED BY

Außenecke 90°
90° outer corner

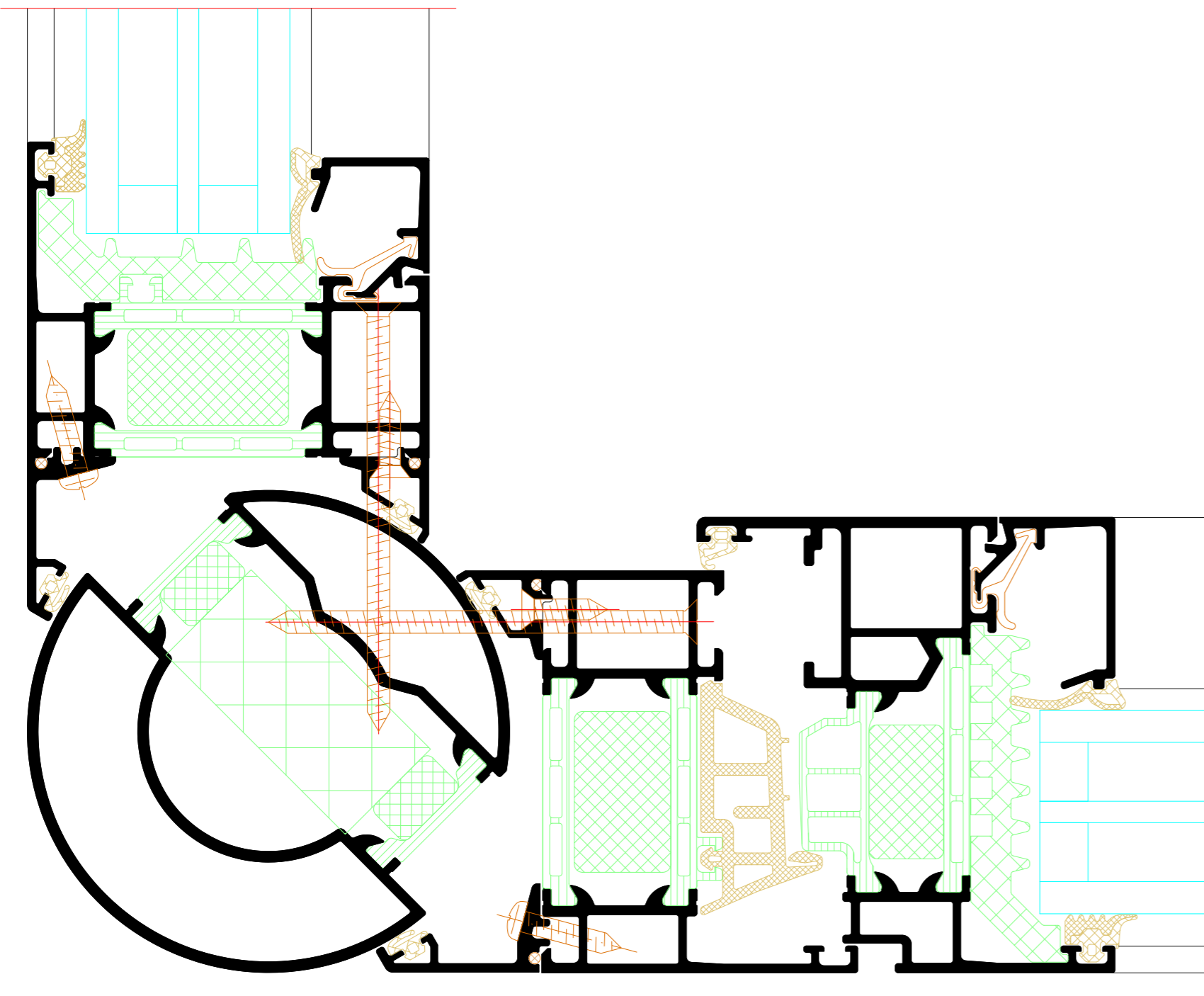


INDEX	DATE	ANWANDUNG	GEZEICHNET	GEPRÜFT
PLANNUMMER	DATE	CHANGE	DESIGNED BY	CHECKED BY
PLAN OBJECT				DATE
Riva Elementschnitte Riva Unit section details				
PROJECT	Fenster RIVA AWS 75 Si+ Innen öffnend Window RIVA AWS 75 Si+ inward opening			PROJECT NR. PROJECT NO.
BAUHER	BUILDING CONTRACTOR			
PLANNERS	PLANNER			
BENEDICT + RIVA			BENEDICT + RIVA GmbH Riedelstrasse 13 04229 Leipzig, Germany	
ANSPRECHPARTNER	Mathias Arnold			
PLANNUMMER	STATUS	PLANNUMMER	MASSSTAB	GEZEICHNET
PLANNING TYPE	STATUS	FORMAT	SCALE	DESIGNED BY
DOCUMENT NUMBER	DATE	DETAIL	C:	DATE
				CHECKED BY
				N.A.

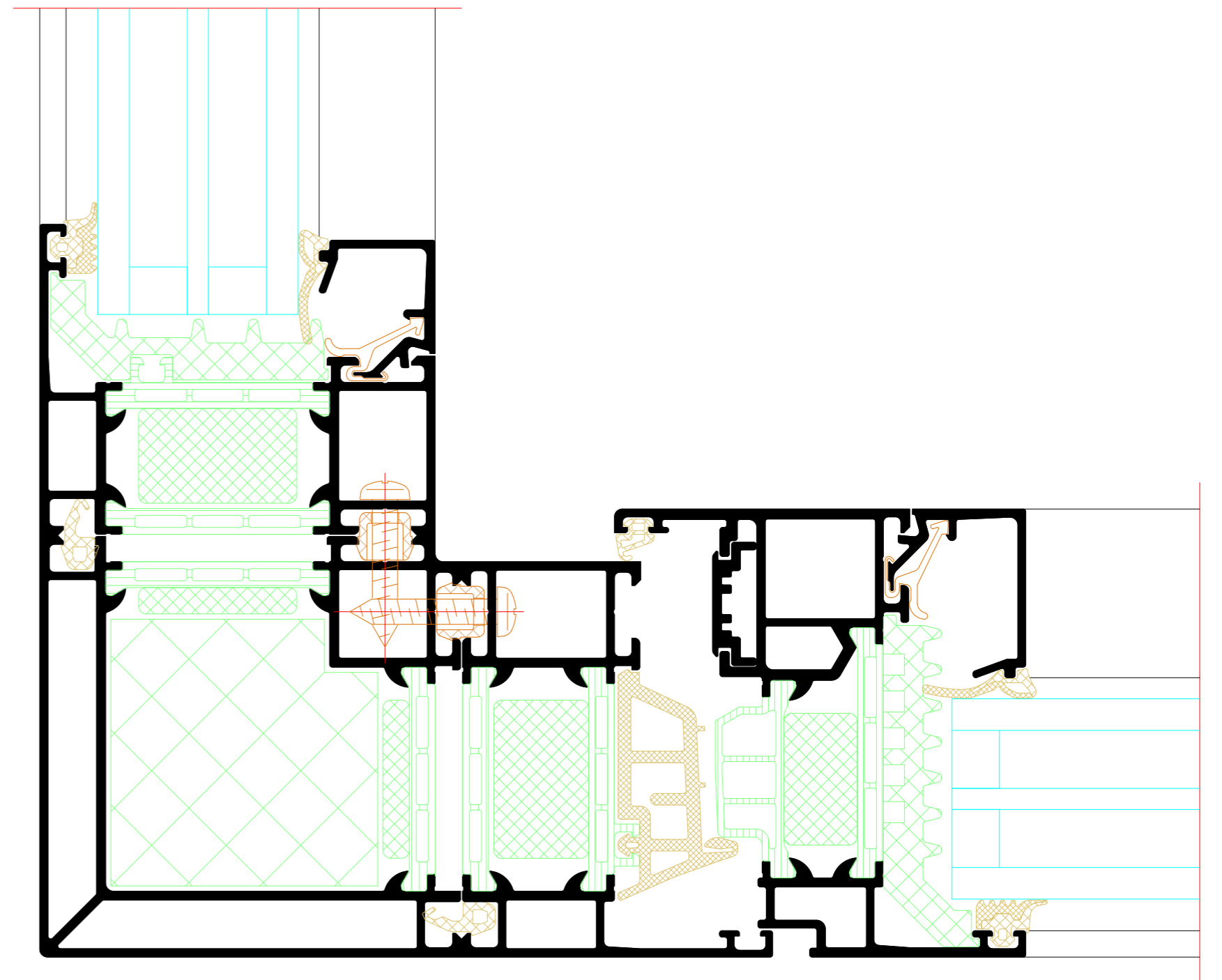
Außenecke mit Öffnungselement
Outer corner with opening unit



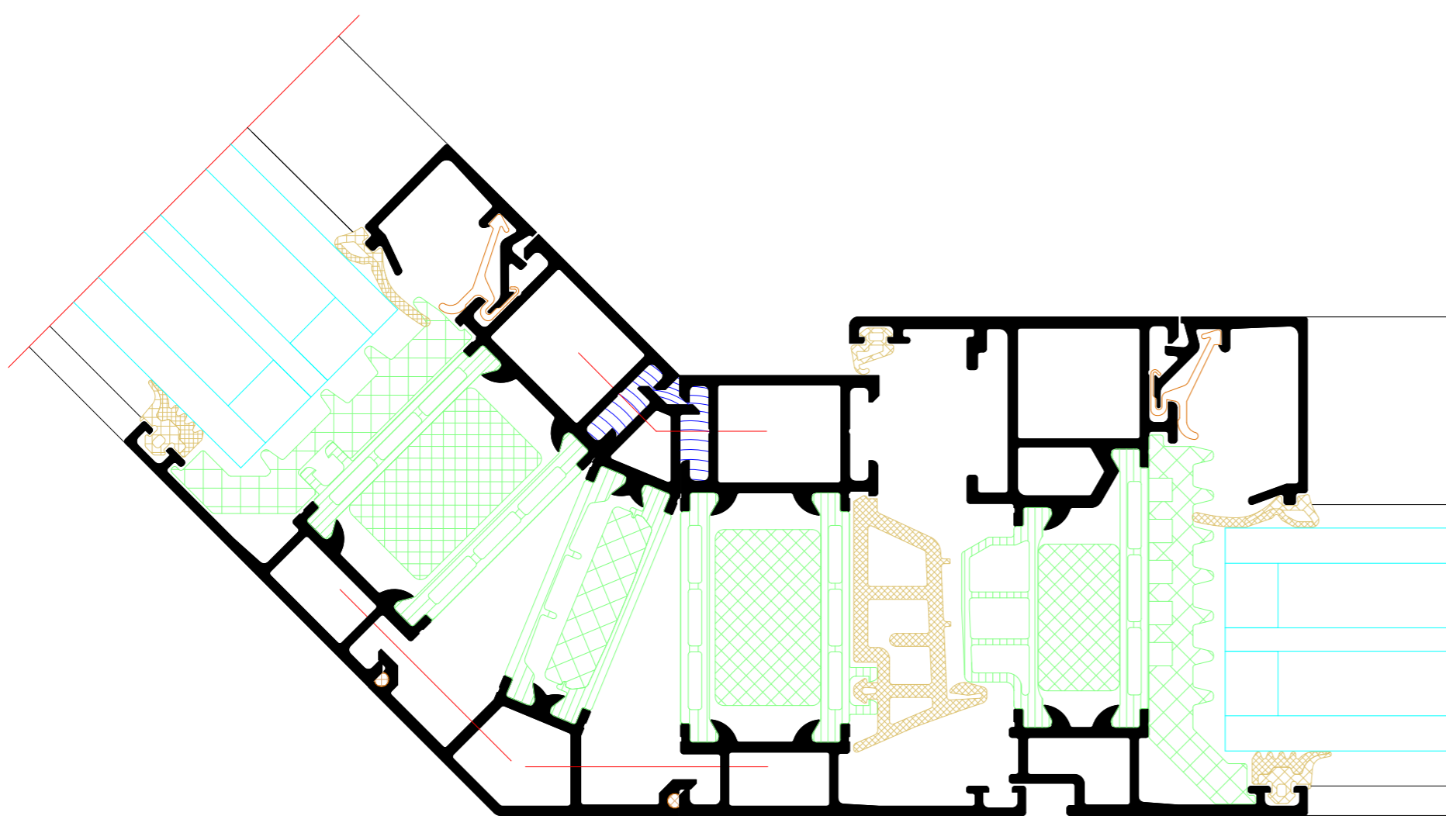
M 80°-170°



M 90°



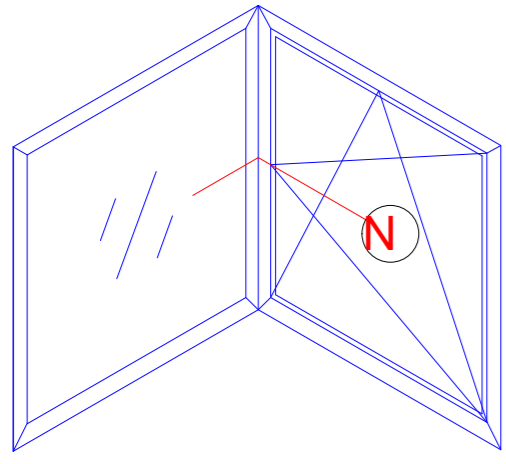
M 135°



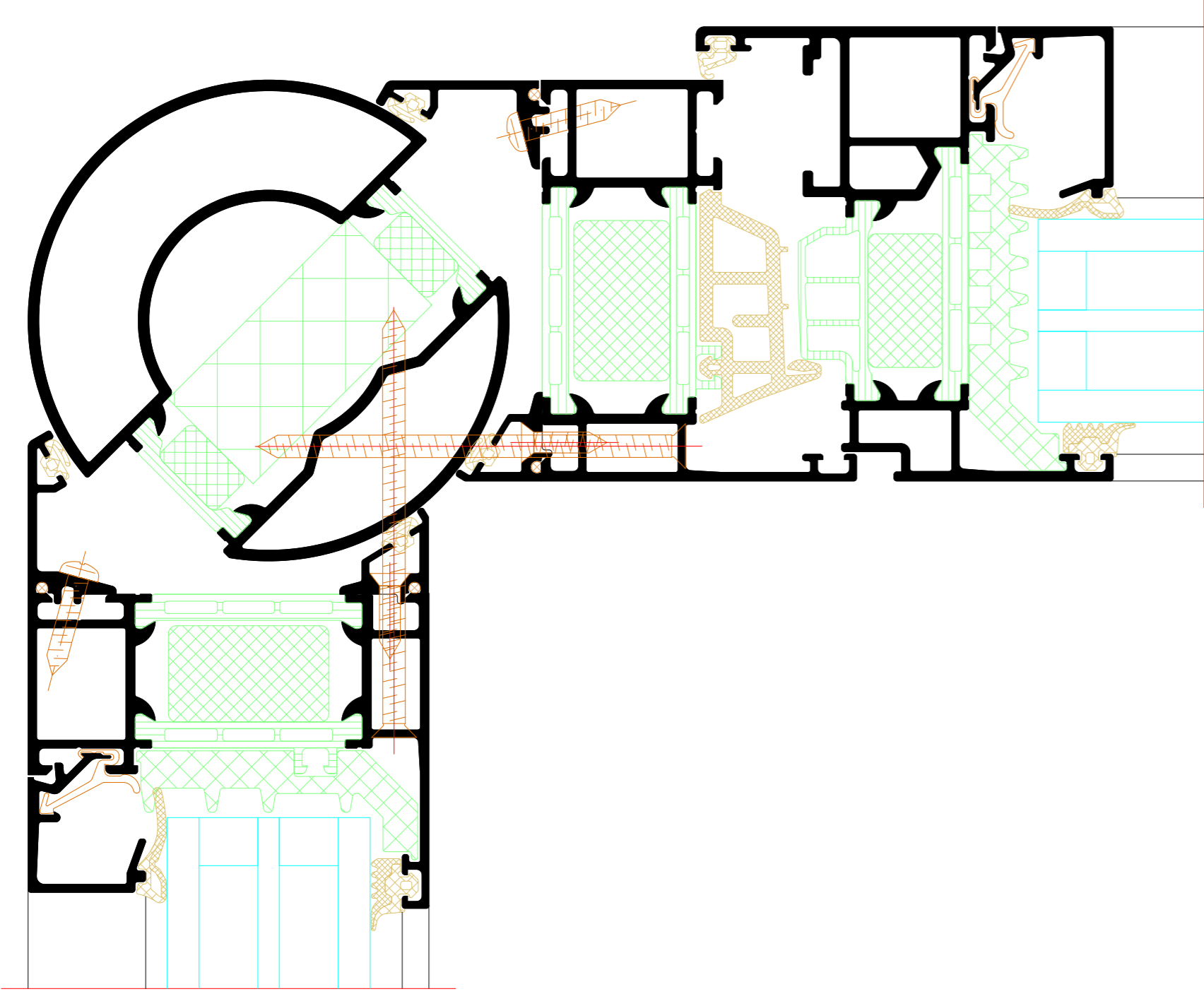
BENEDICT
+ RIVA

INDEX	DATE	ÄNDERUNG	GEZEICHNET	GEPRÜFT
INDEX	DATE	CHANGE	DESIGNED BY	CHECKED BY
PLANWALZ				
PLAN CONTENT				
Riva Elementschritte				
Riva Unit section details				
PROJEKT				PROJEKT NR.
Fenster RIVA AWS 75 SI+ Innen öffnend				
Window RIVA AWS 75 SI+ inward opening				
BÄUHER				PROJEKT NR.
BUILDING CONTRACTOR				
PLANVERFASSER				
PLANNER				
BENEDICT + RIVA				
BENEDICT + RIVA GmbH				
Rödelstrasse 13				
04229 Leipzig, Germany				
ANSPRECHPARTNER				
CONTACT PERSON				
PLANWALZ	STATUS	PLANFORMAT	MAßSTAB	GEZEICHNET
PLANNING TYPE	STATUS	FORMAT	SCALE	DESIGNED BY
		DWG		DATE
PLANUMMER				GEPRÜFT
DOCUMENT NUMBER				

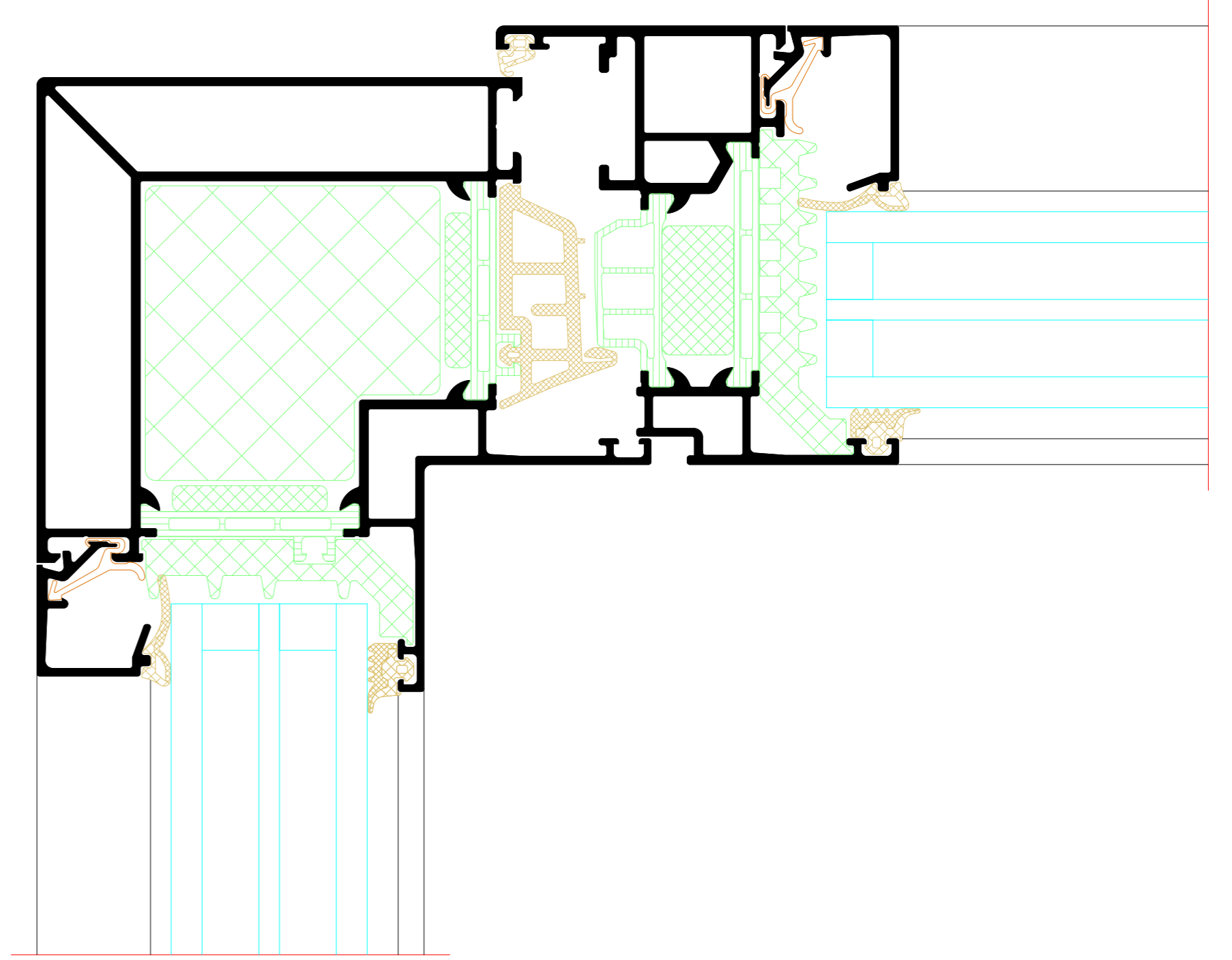
Innenecke mit Öffnungselement
 Inner corner with opening unit



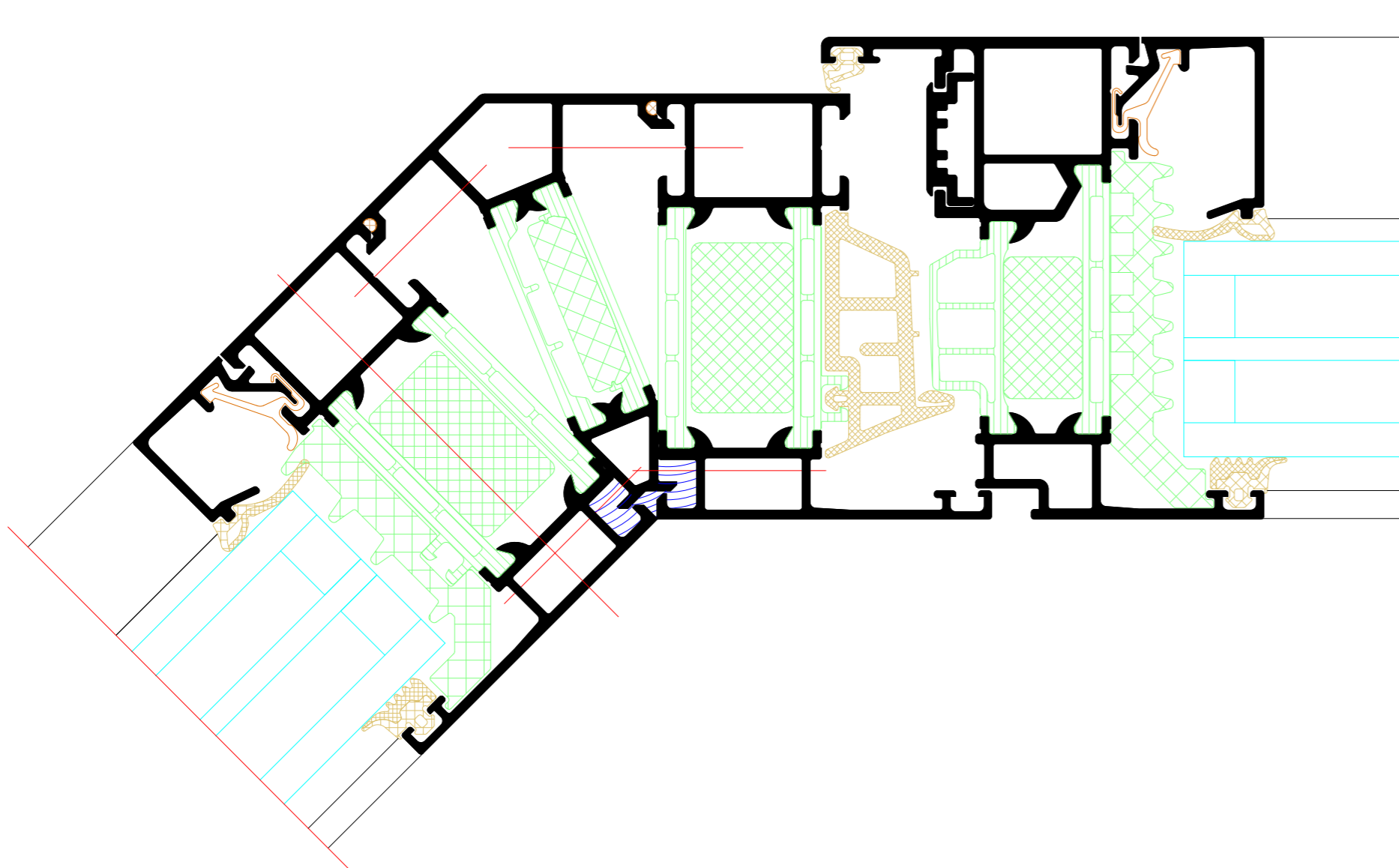
N 80°-170°



N 90°

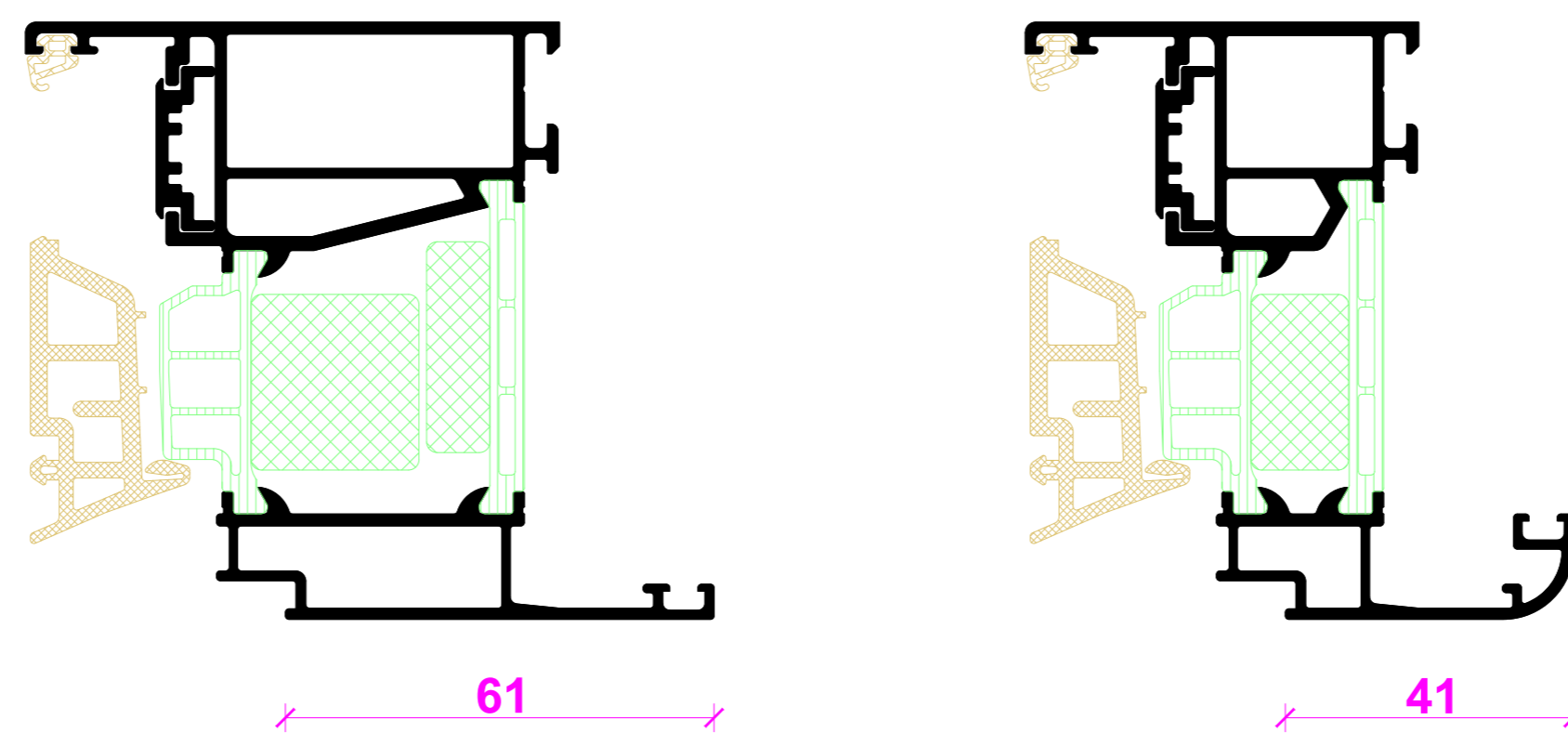
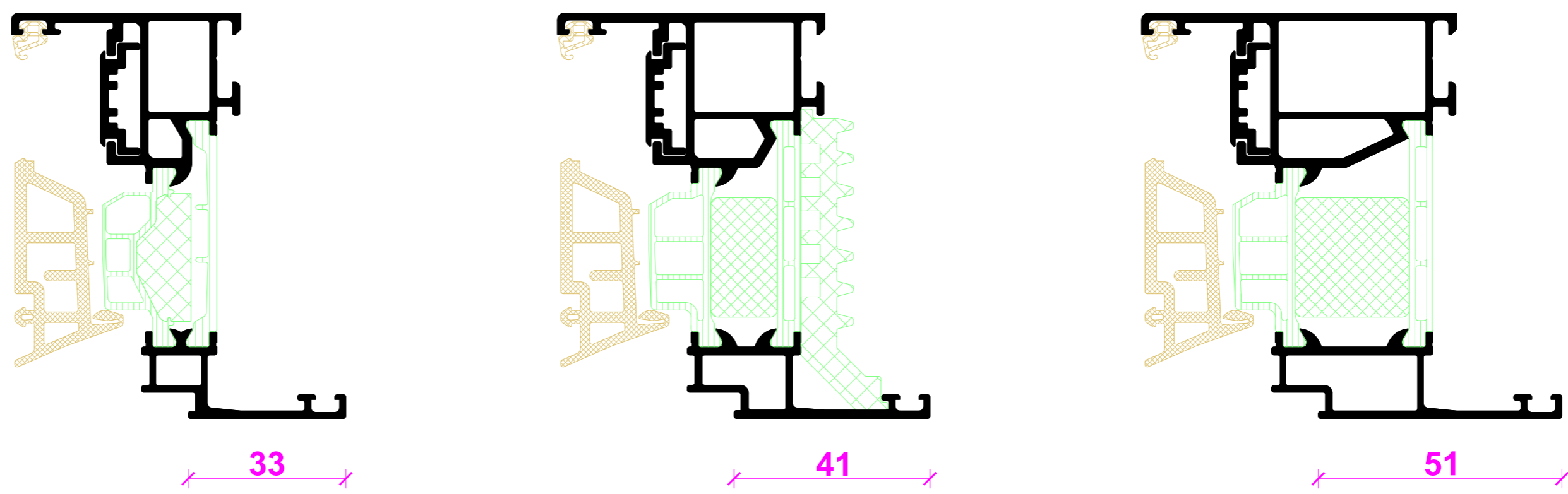
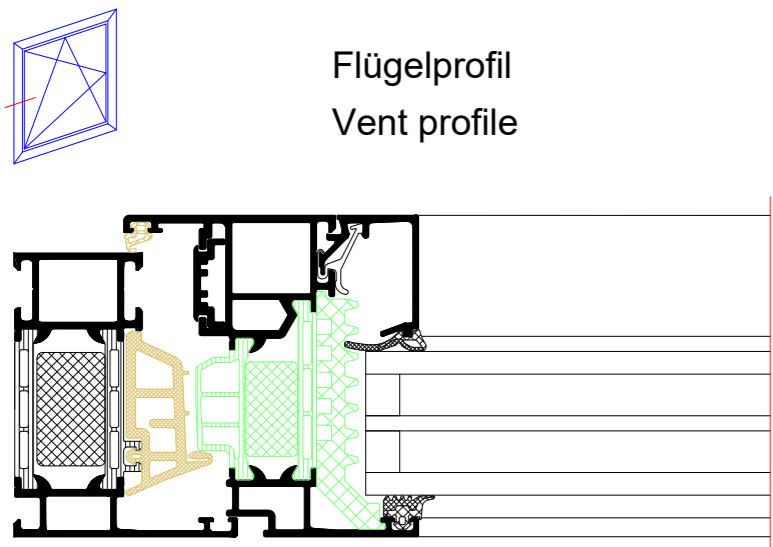
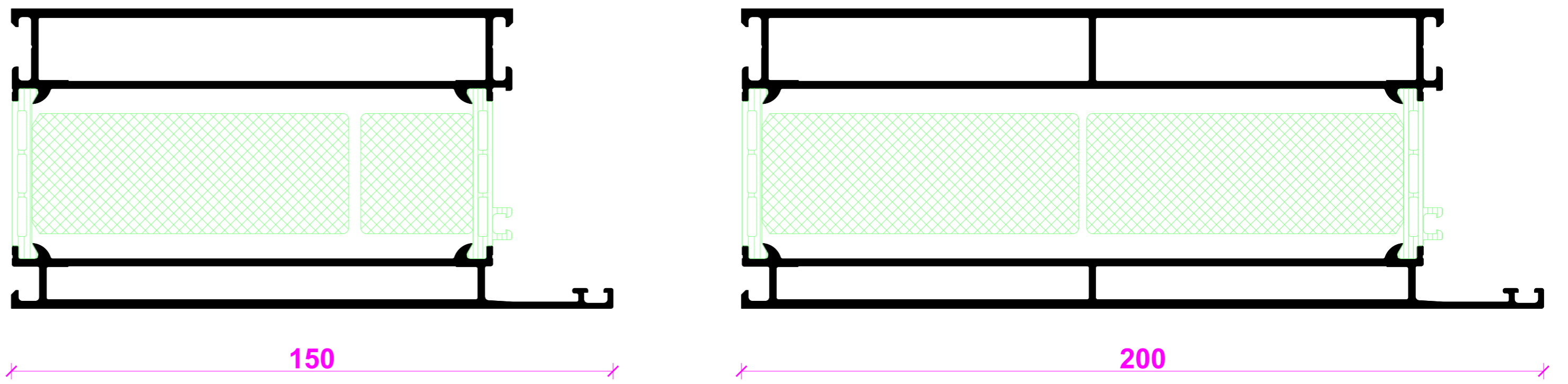
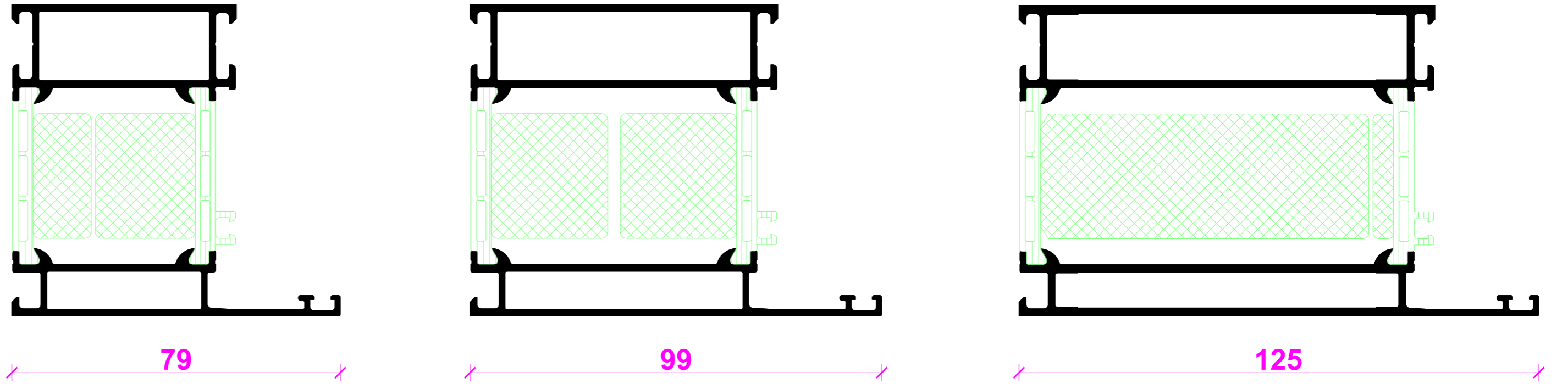
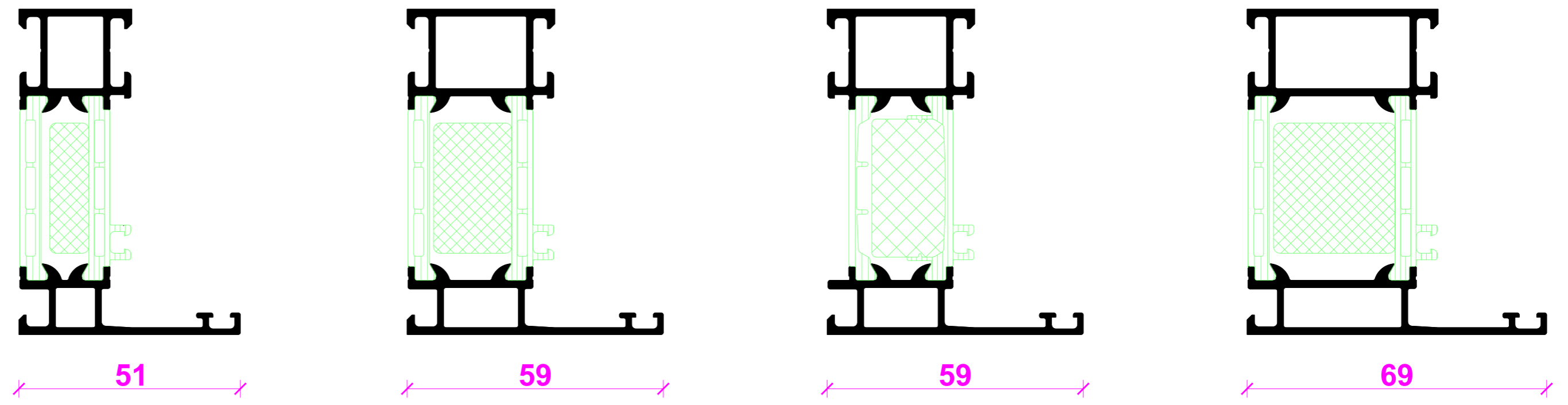
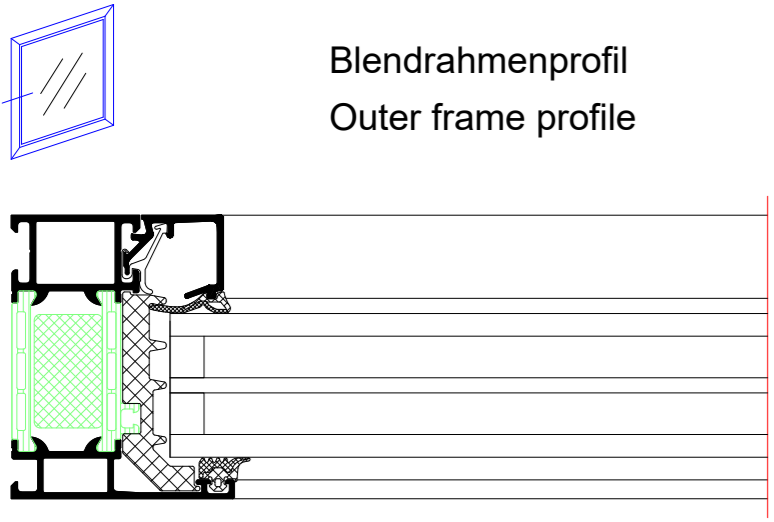


N 135°



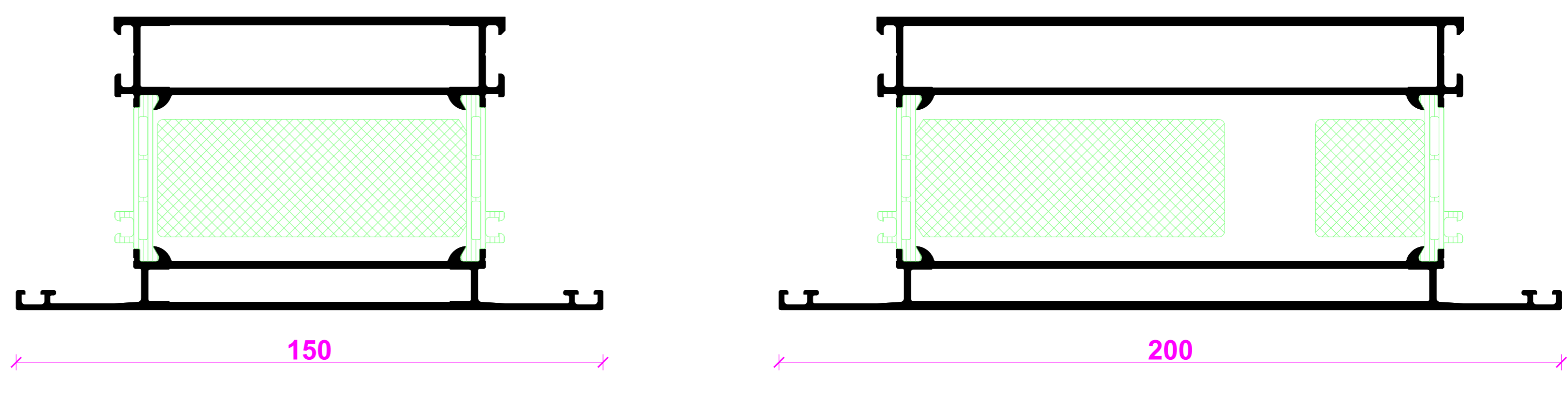
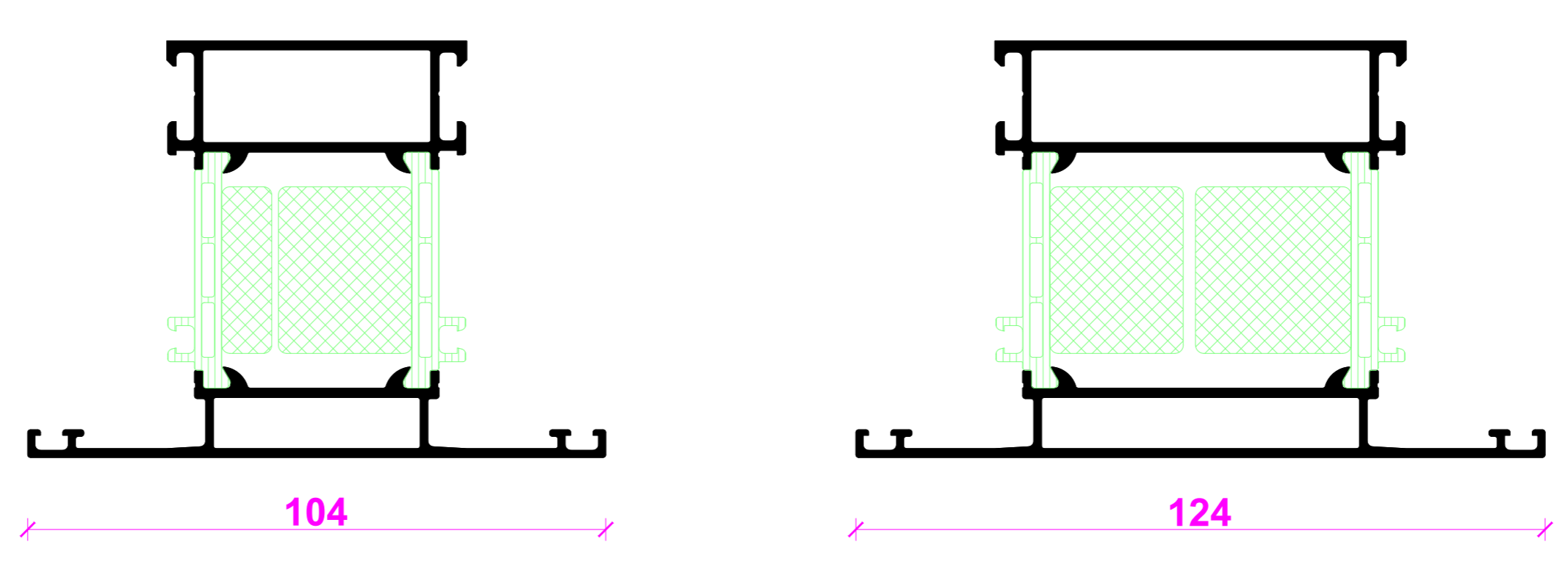
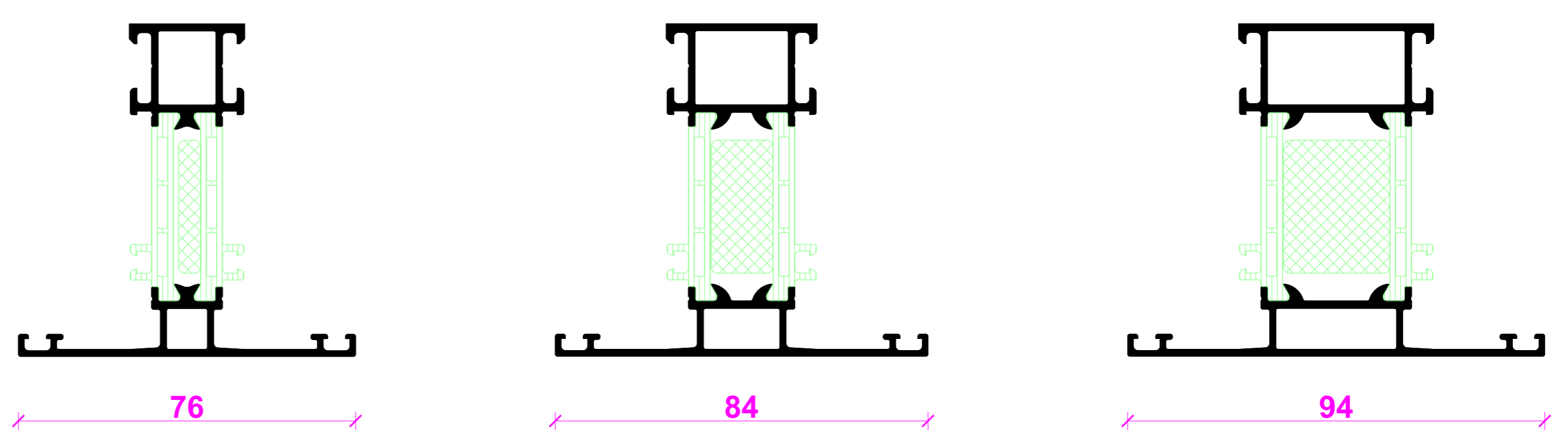
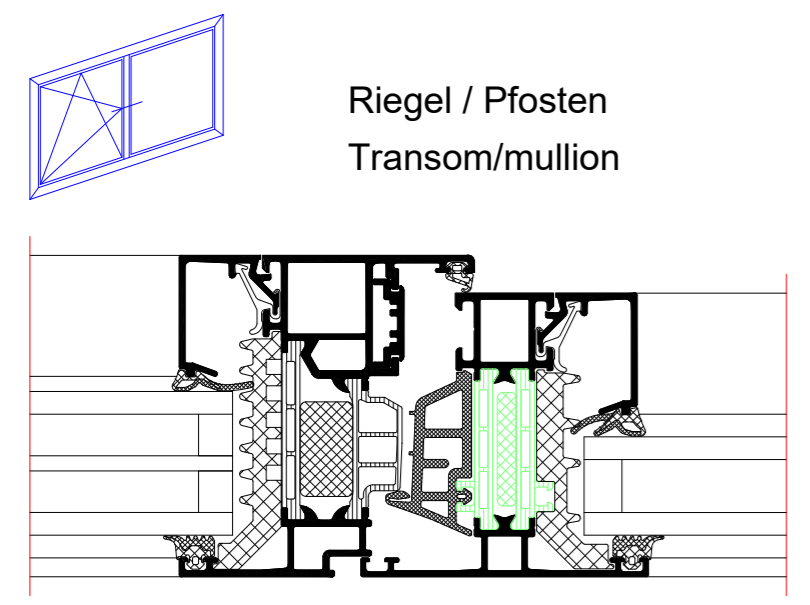
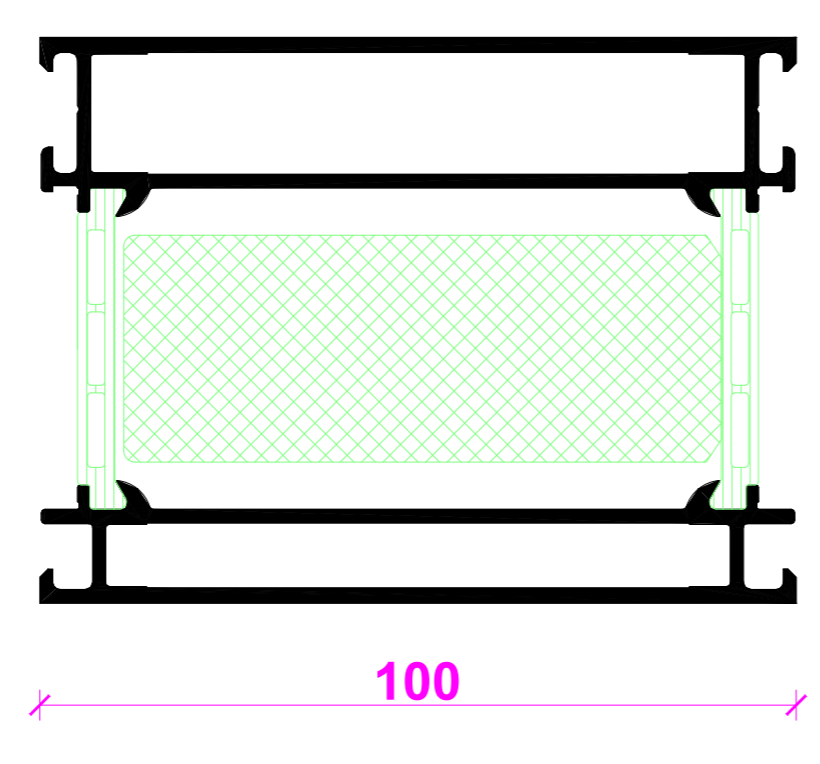
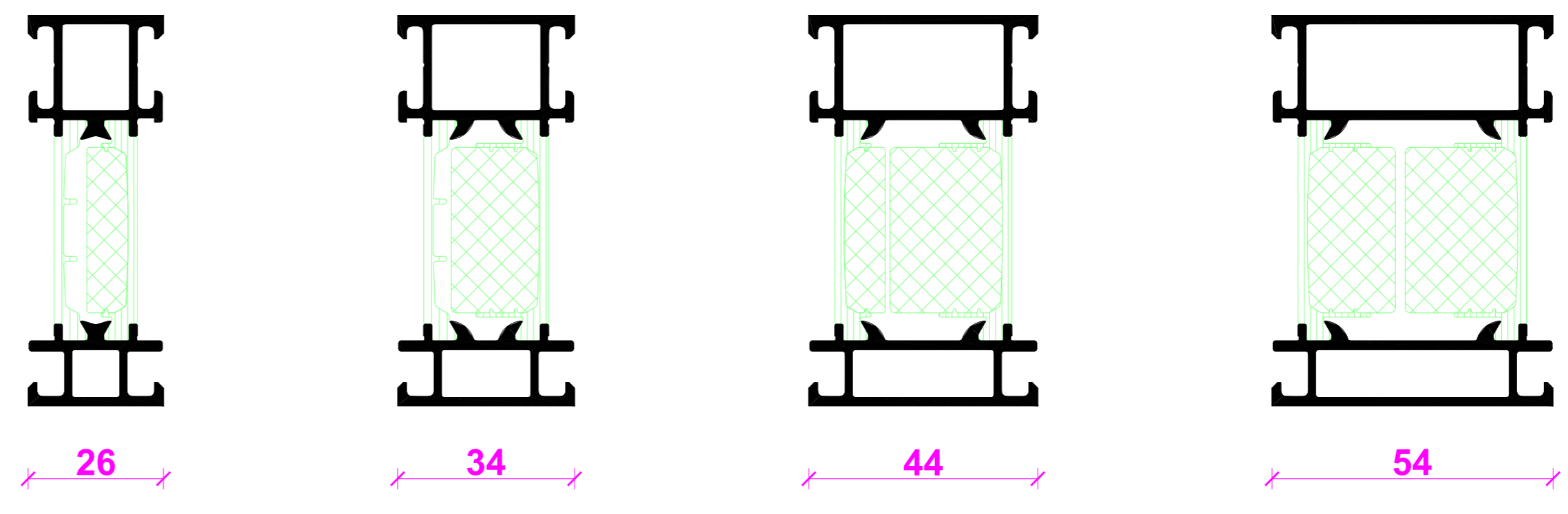
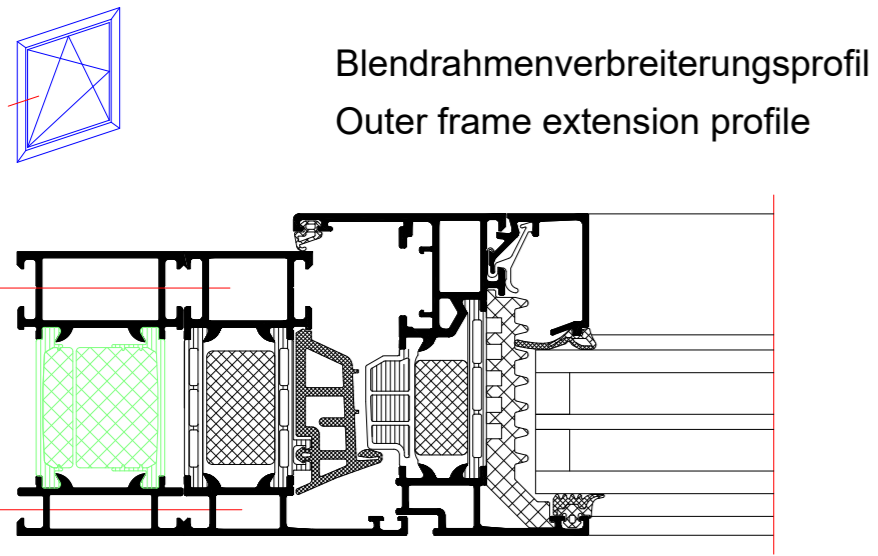
BENEDICT
+ RIVA

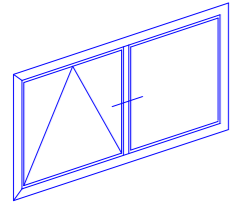
INDEX	DATE	ÄNDERUNG	GEZEICHNET	GEPRÜFT
INDEX	DATE	CHANGE	DESIGNED BY	CHECKED BY
PLANWZL				
PLAN CONTR.				
Riva Elementschnitte				
Riva Unit section details				
PROJEKT				PROJEKT NR.
PROJECT				PROJECT NO.
Fenster RIVA AWS 75 SI+ Innen öffnend				
Window RIVA AWS 75 SI+ inward opening				
BÄUERER				
BUILDING CONTRACTOR				
PLANVERFASSER				
PLANNER				
BENEDICT + RIVA			BENEDICT + RIVA GmbH	
			Röschlestrasse 13	
			04320 Leipzig, Germany	
ANSPRECHPARTNER				
CONTACT PERSON				
PLANWZL	STATUS	PLANWZL	MASSSTAB	GEZEICHNET
PLANNING TYPE	STATUS	FORMAT	SCALE	DESIGNED BY
		DWG	1:20	DATE
PLANWZL				GEPRÜFT
DOCUMENT NUMBER				CHECKED BY
				DATE



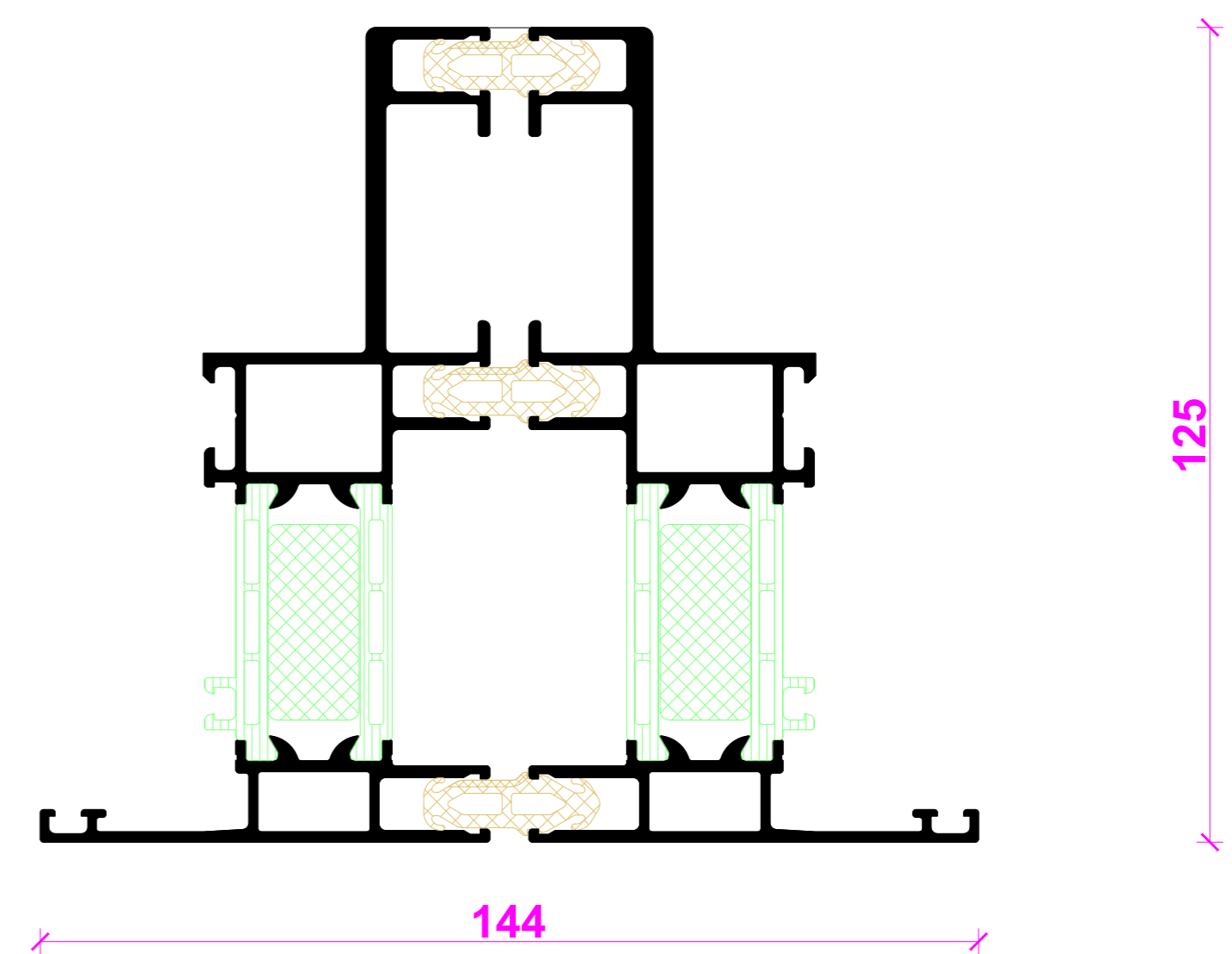
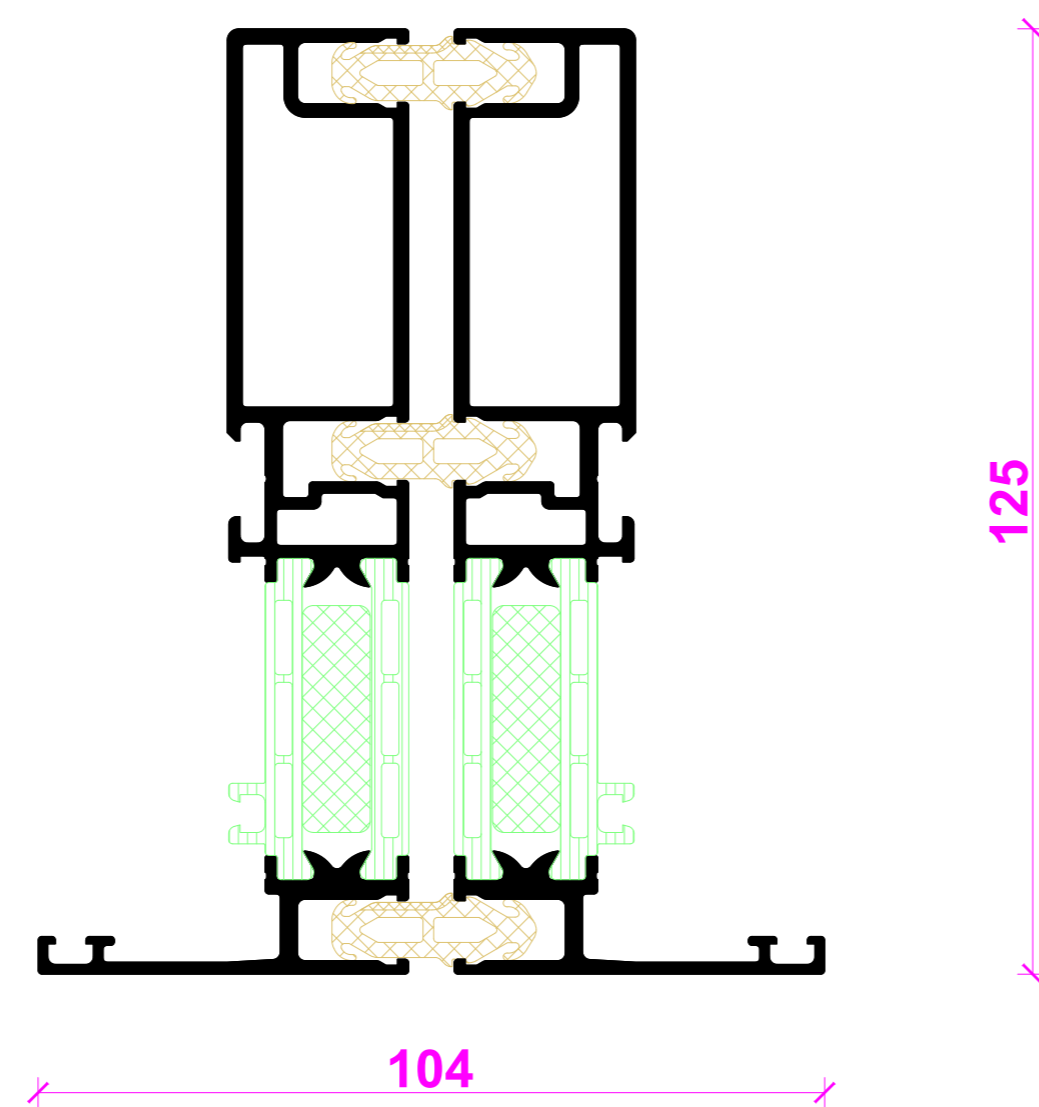
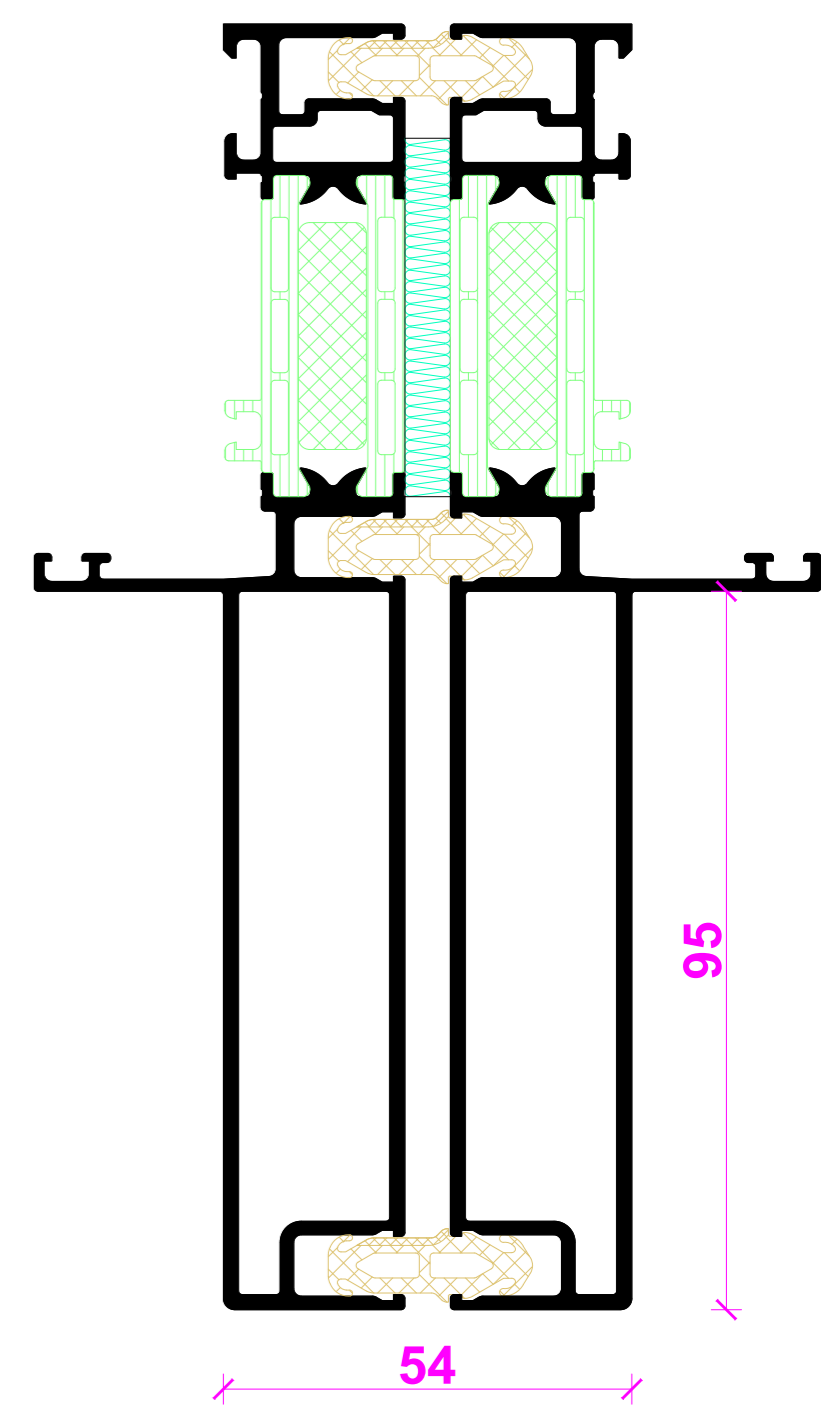
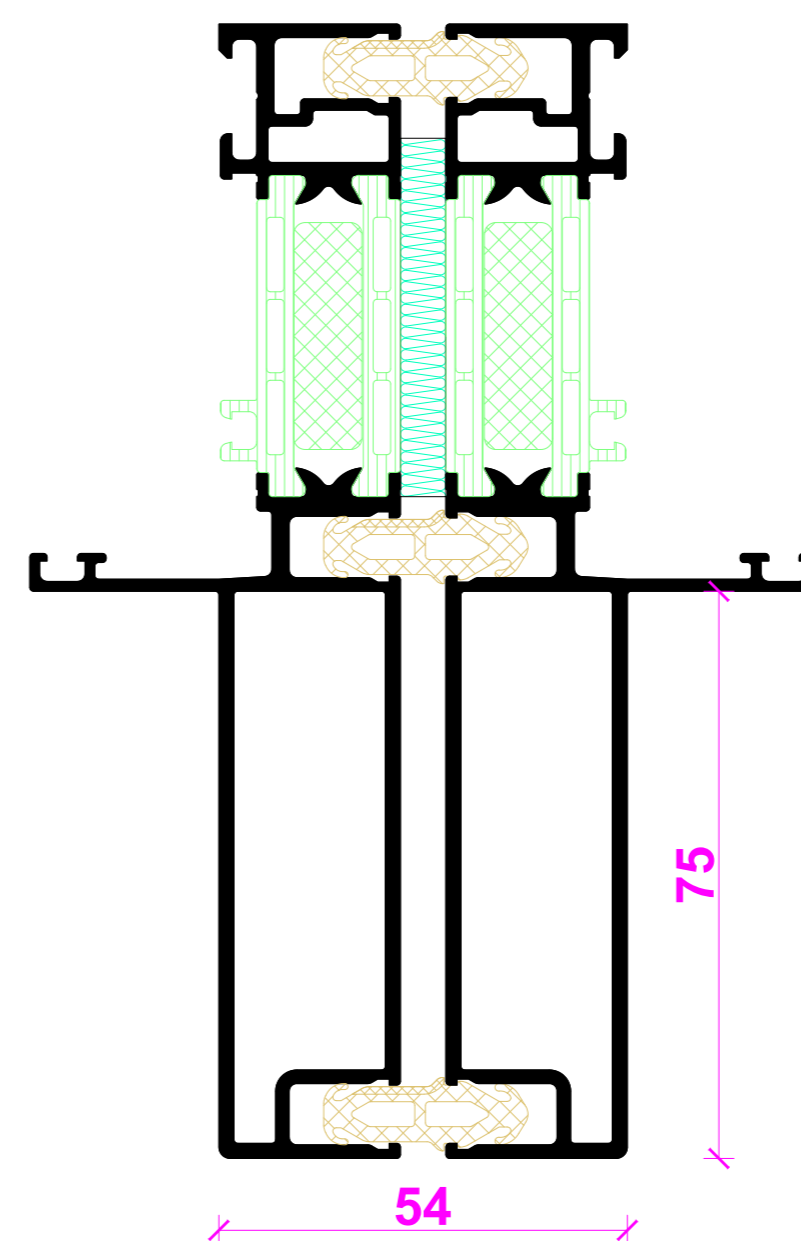
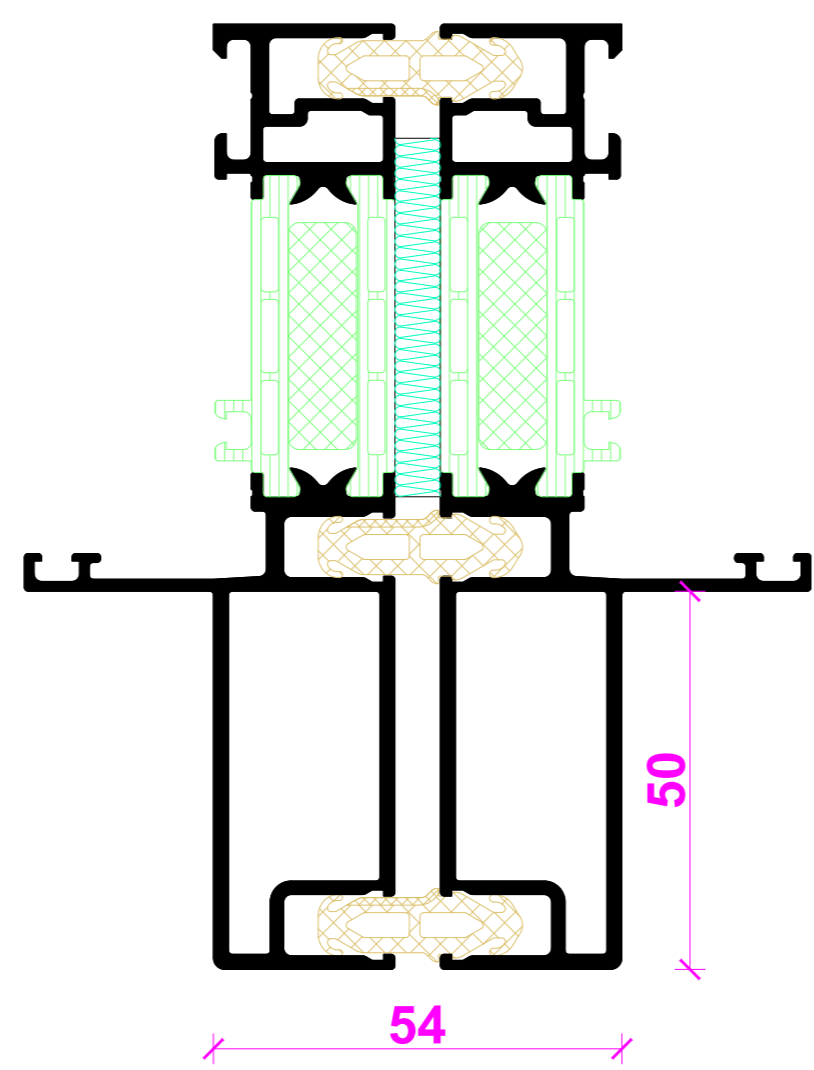
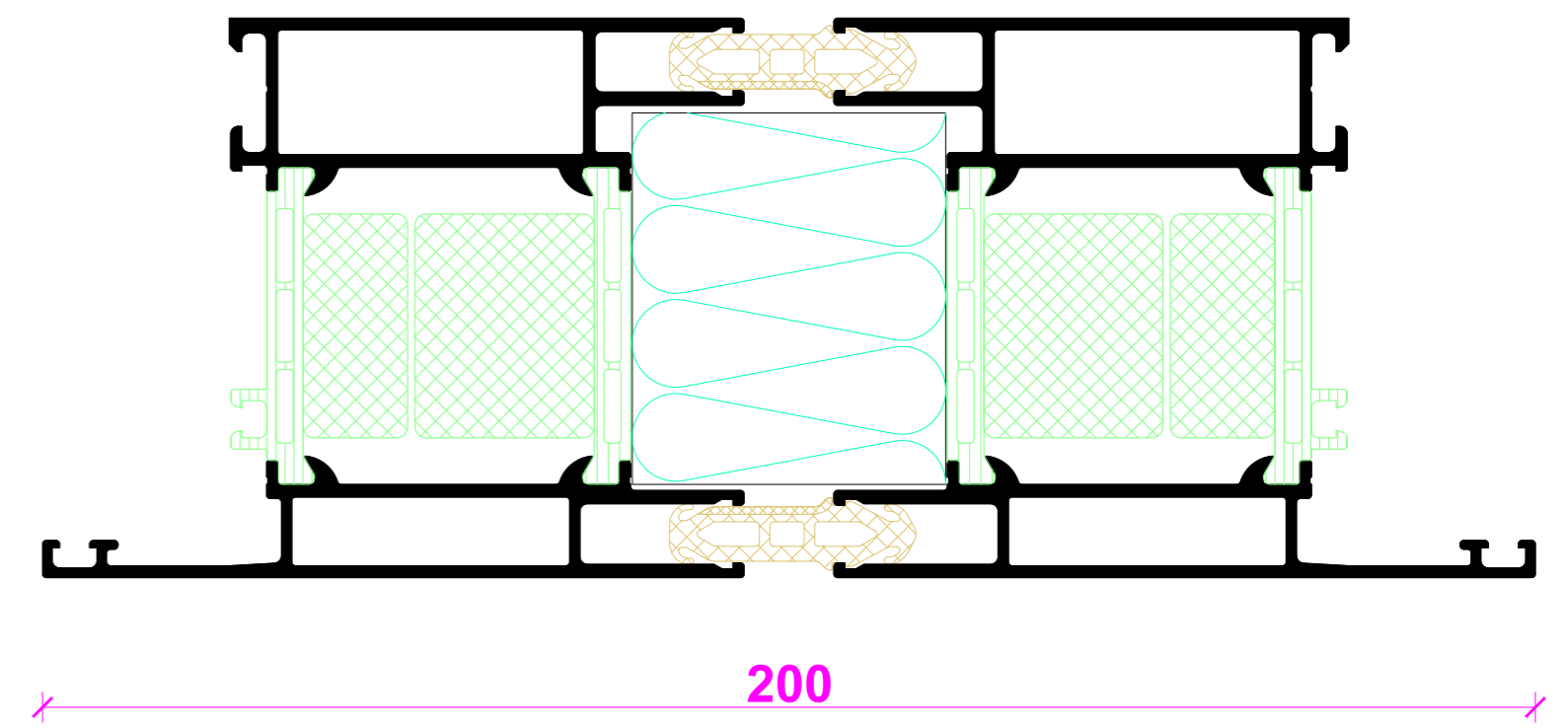
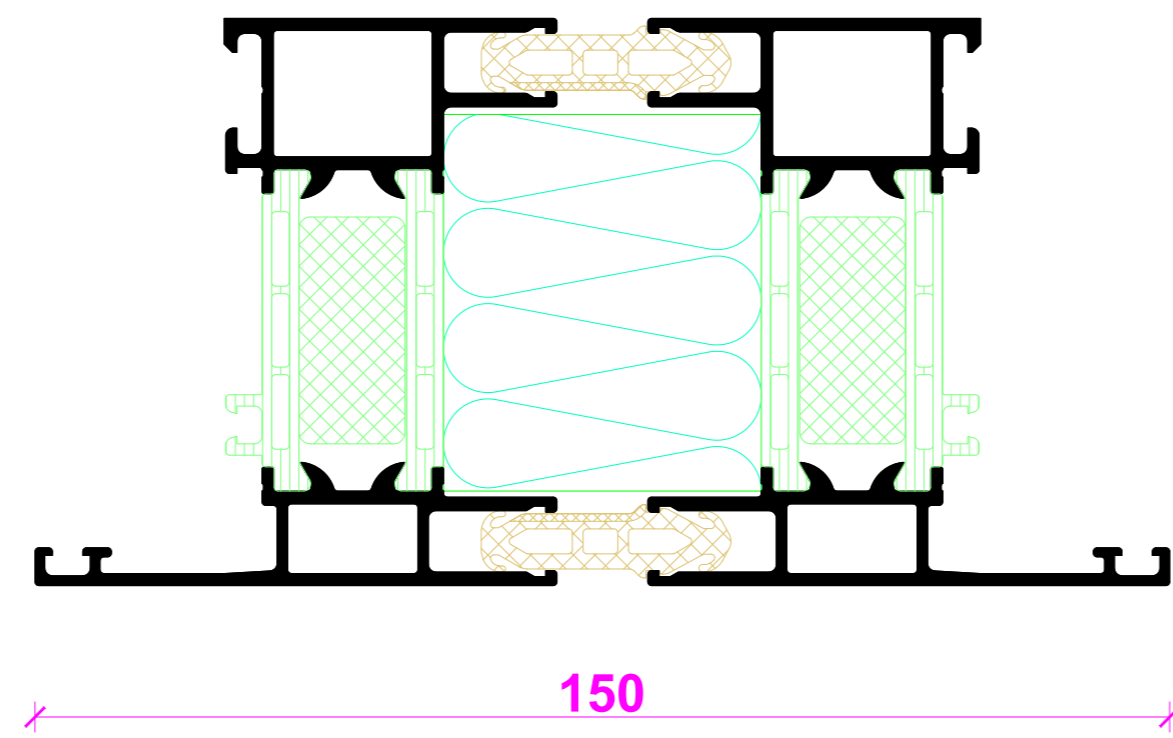
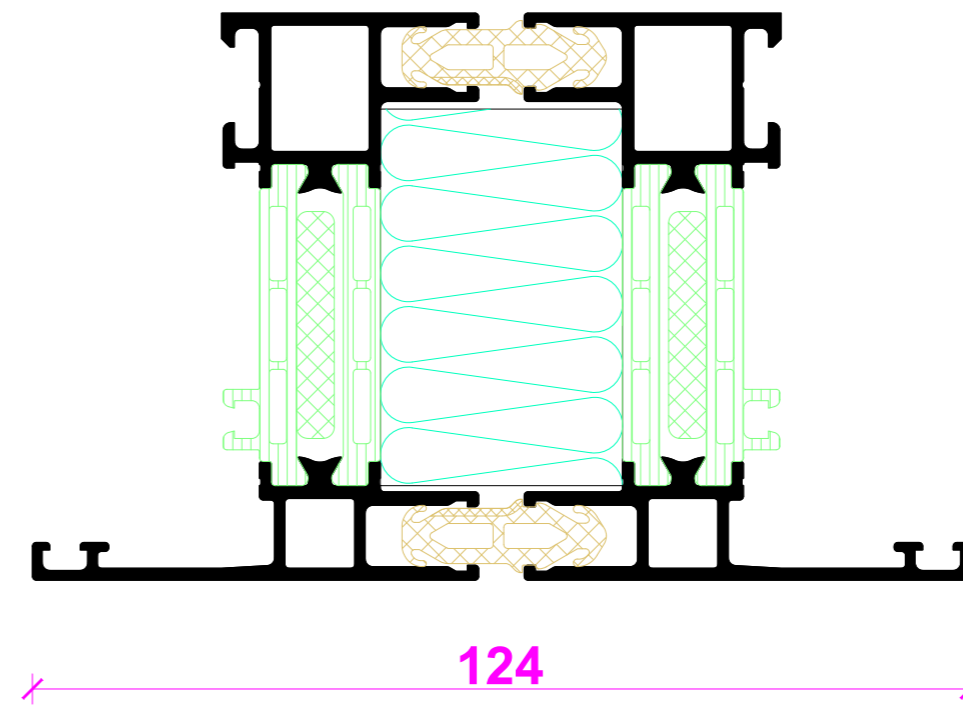
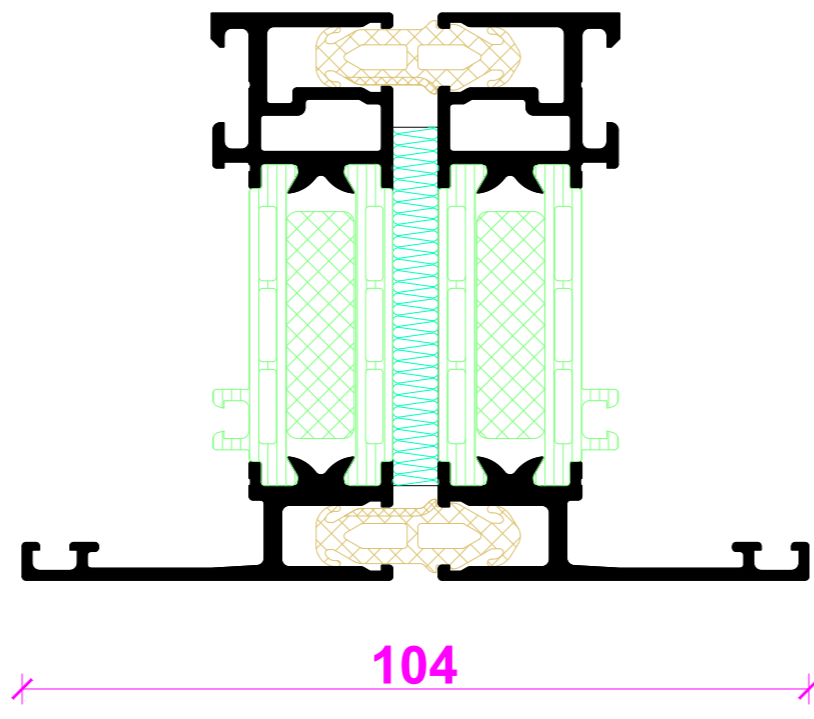
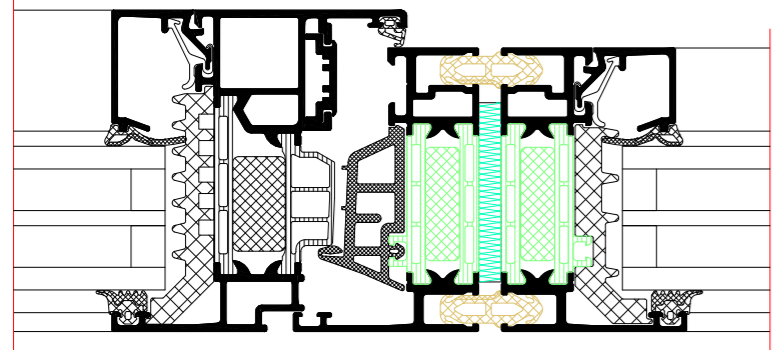
Flügel Softline
Softline vent

INDEX	DATE	REVISION	DESIGNED BY	CHECKED BY
PLANNING				
PROJECT	Riva Profilsysteme Riva Profile systems			PROJECT NO. PROJECT NR.
CLIENT	Fenster RIVA AWS 75 Si+ Innen öffnend Window RIVA AWS 75 Si+ inward opening			
PLANNING	BENEDICT + RIVA <small>Benedict + Riva GmbH Rödelstraße 19 04229 Leipzig, Germany</small>			
PLANNING	STATUS	PLANNING	SCALE	DESIGNED BY
PLANNING	STATUS	PLANNING	SCALE	DESIGNED BY
PLANNING	STATUS	PLANNING	SCALE	DESIGNED BY





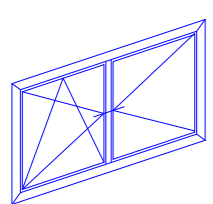
Dehnungs- und Montagestoß
Expansion and assembly joint



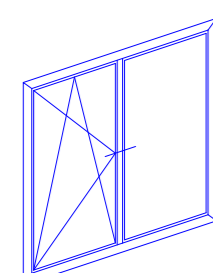
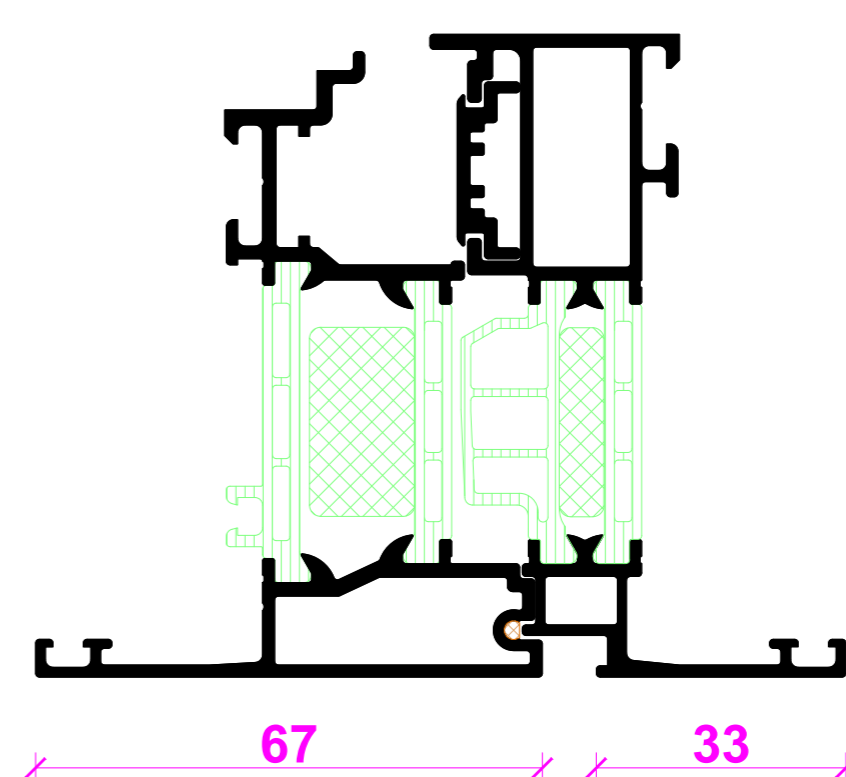
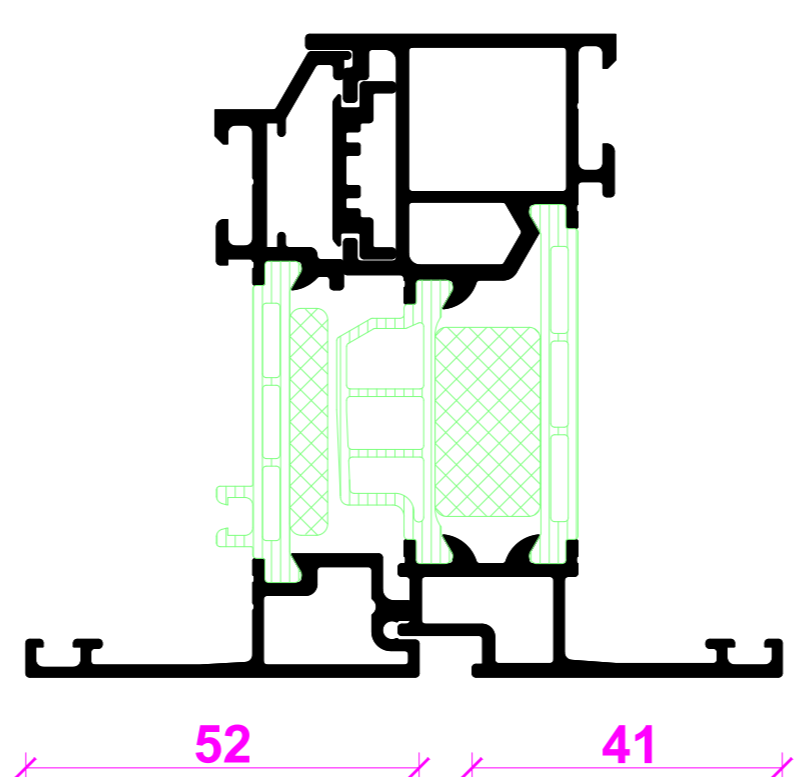
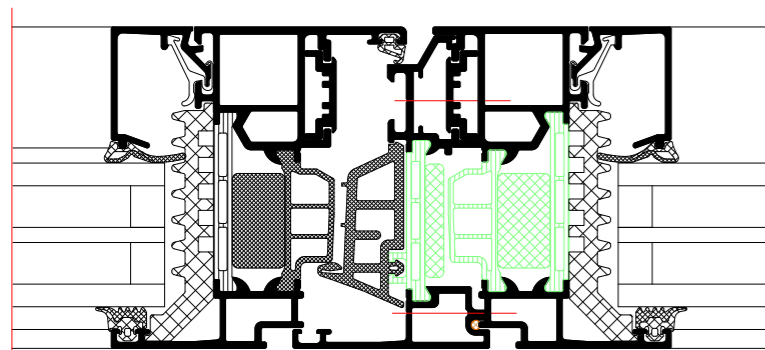
BENEDICT + RIVA

INDEX	DATE	ÄNDERUNG	GEZEICHNET	GEPRÜFT
INDEX	DATE	CHANGE	DESIGNED BY	CHECKED BY
PLANNING				
PLAN CONTACT				
Riva Profilsysteme Riva Profile systems				
PROJECT	Fenster RIVA AWS 75 SI+ Innen öffnend Window RIVA AWS 75 SI+ inward opening			PROJECT NO. PROJECT NO.
BAUHER	CLIENT			
PLANER	PLANNER			
ANSPECHPARTNER		MATTHIAS ANDRES		
PLANNING TYPE	STATUS	PLANNING FORMAT	MAXIMUM SCALE	DESIGNED BY
		DWG		BY
PLANNING NUMBER	DOCUMENT NUMBER			

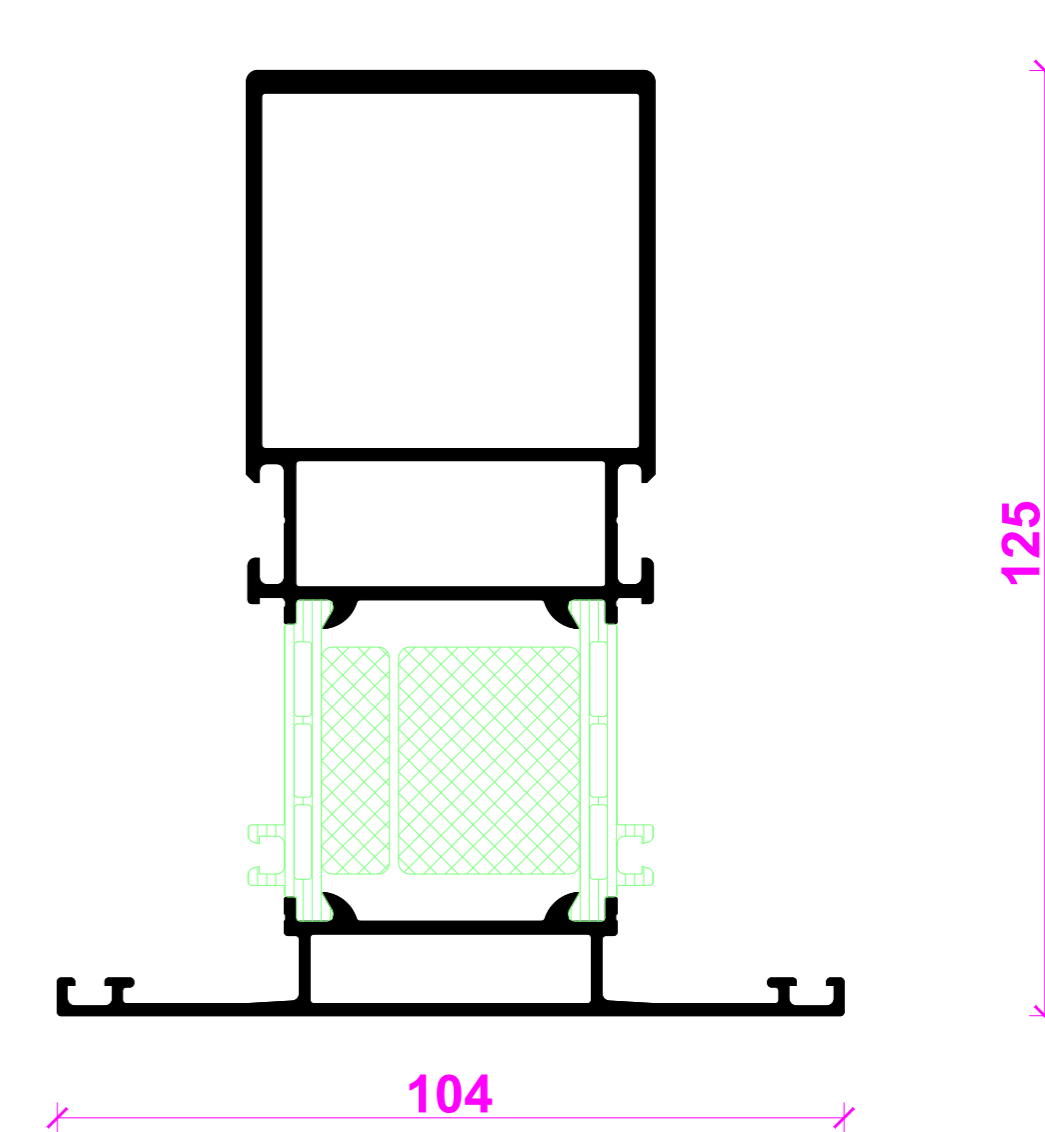
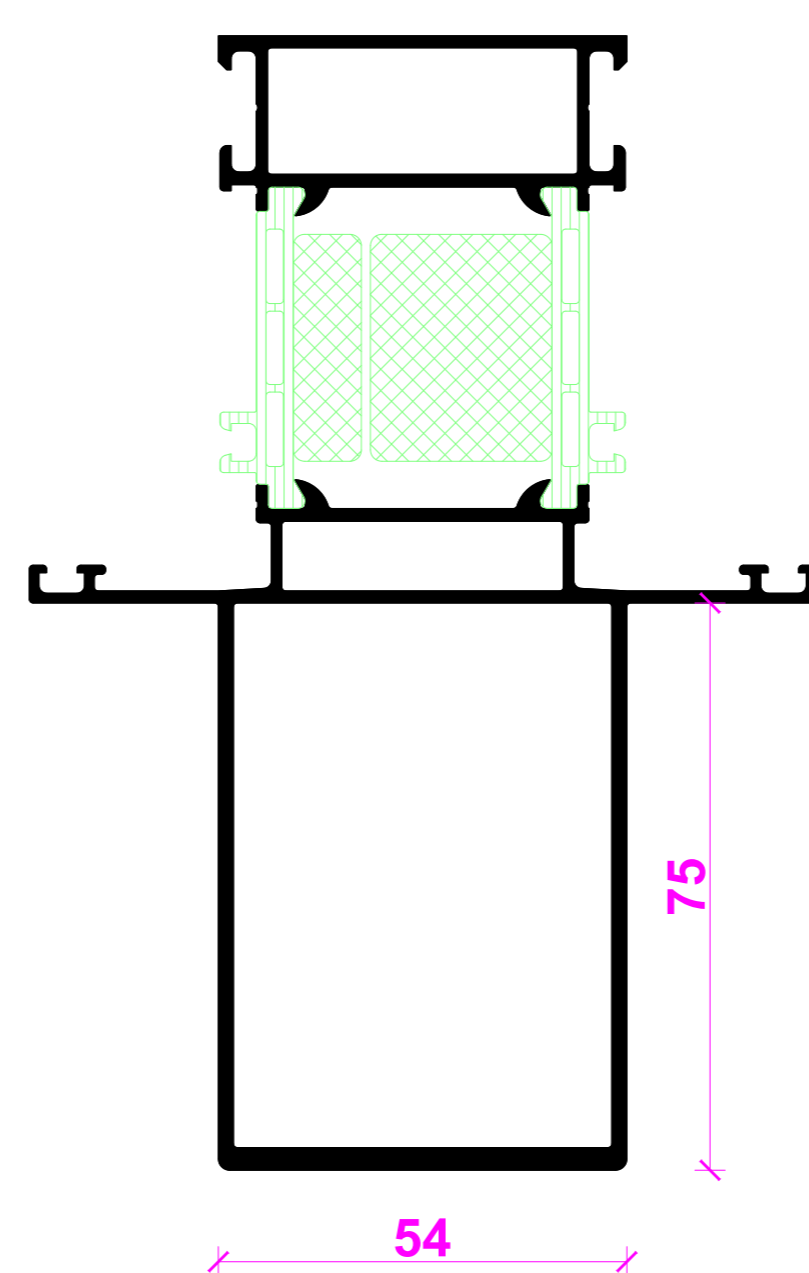
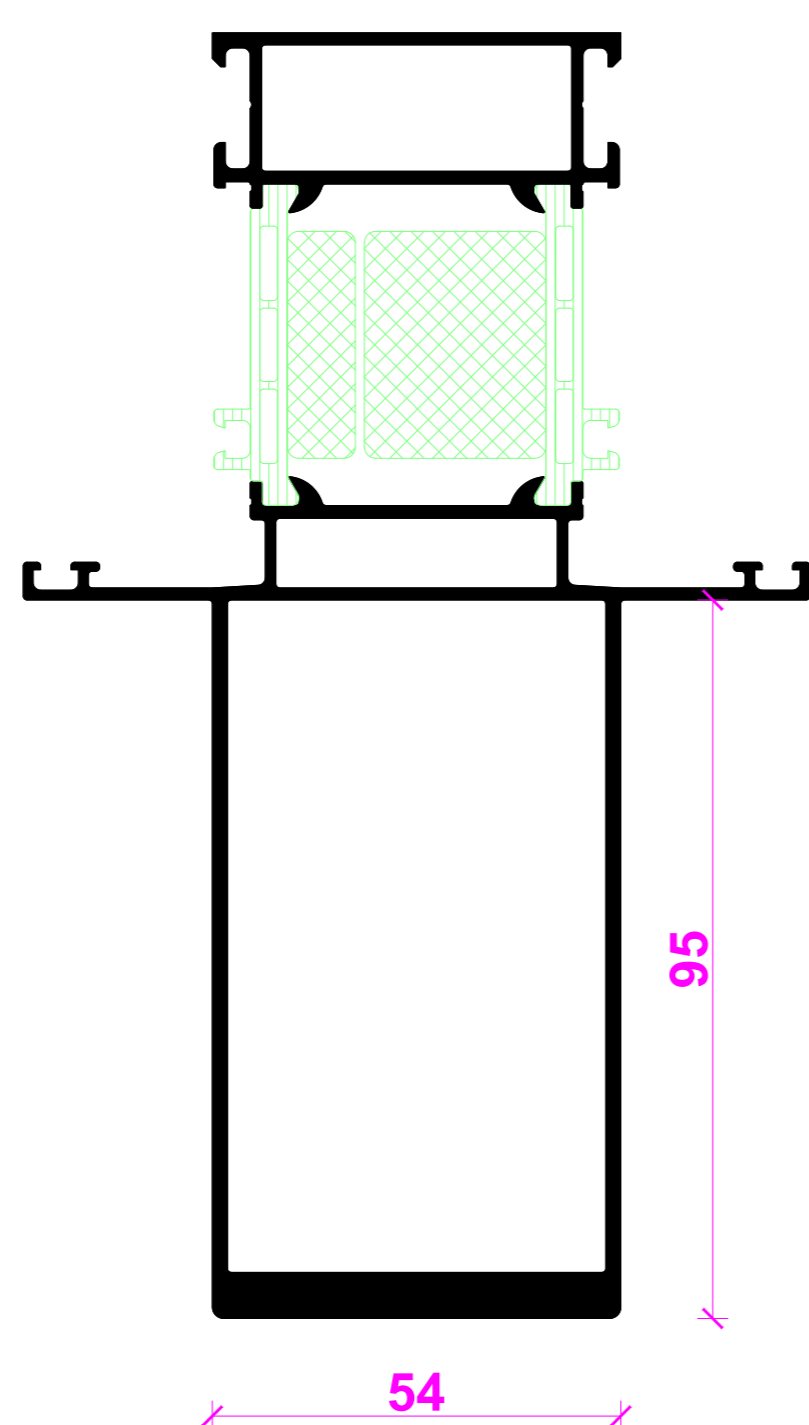
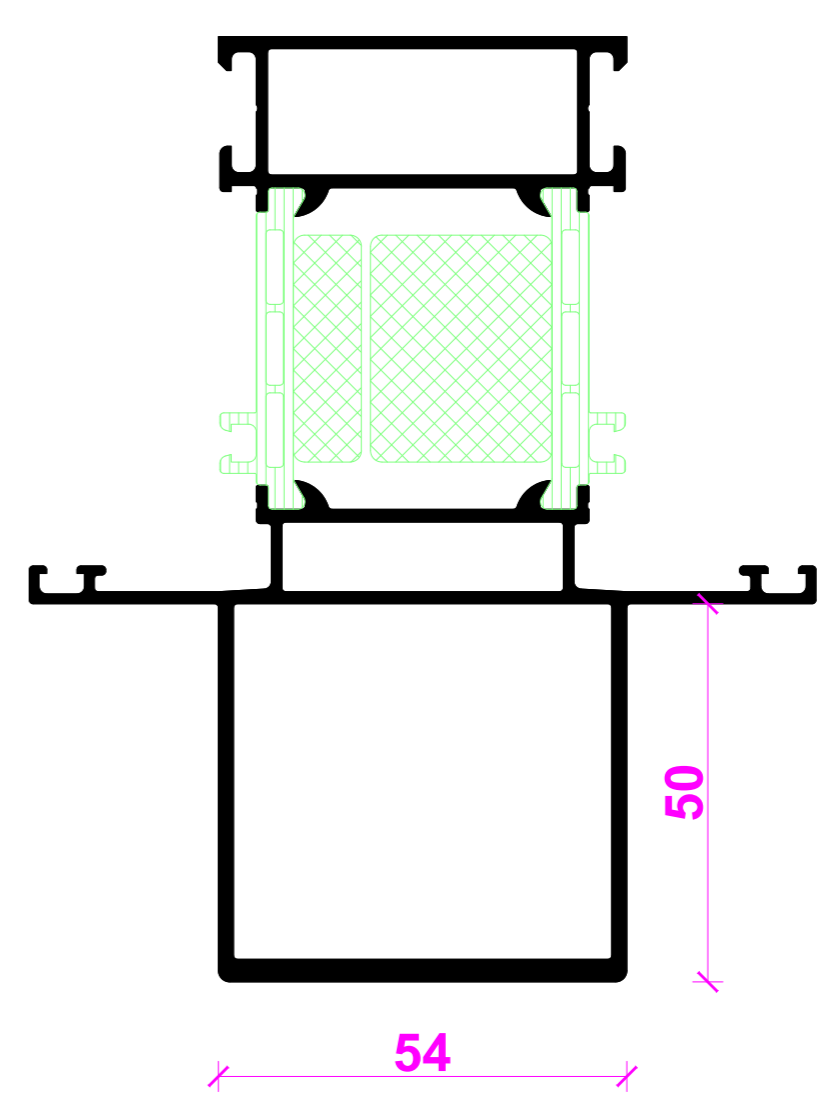
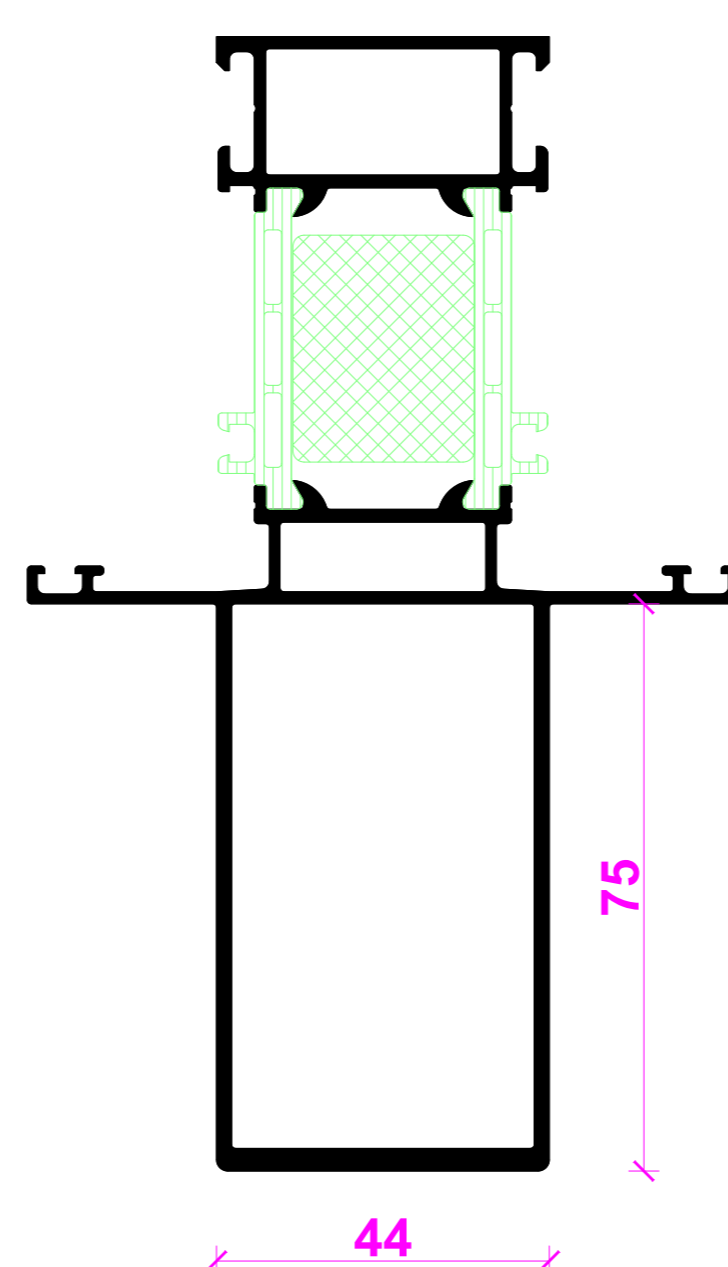
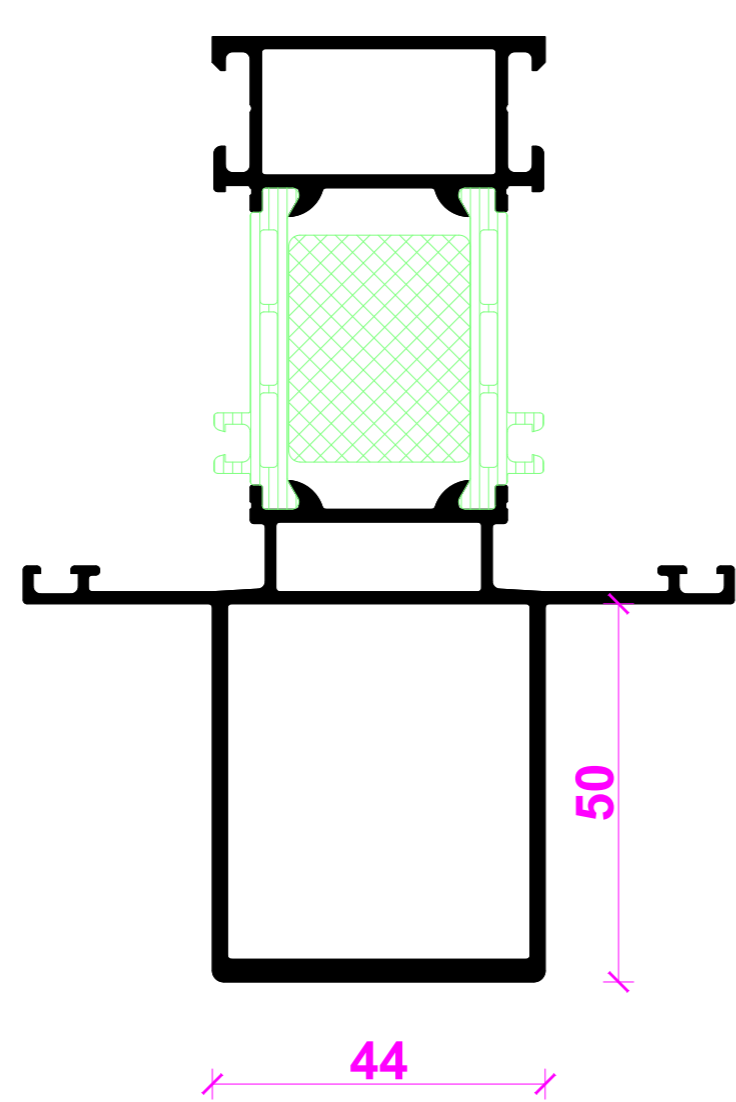
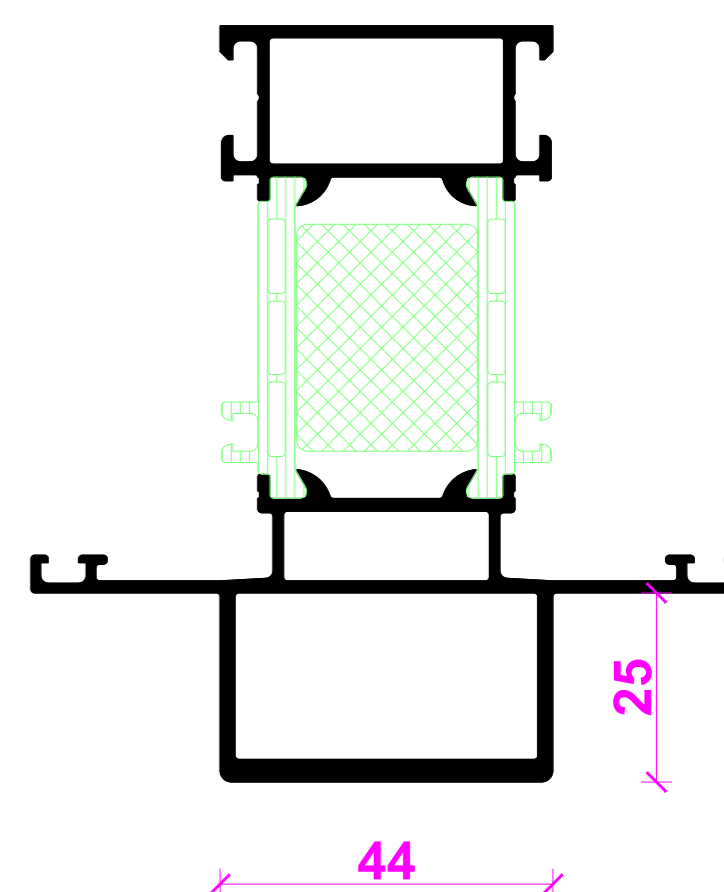
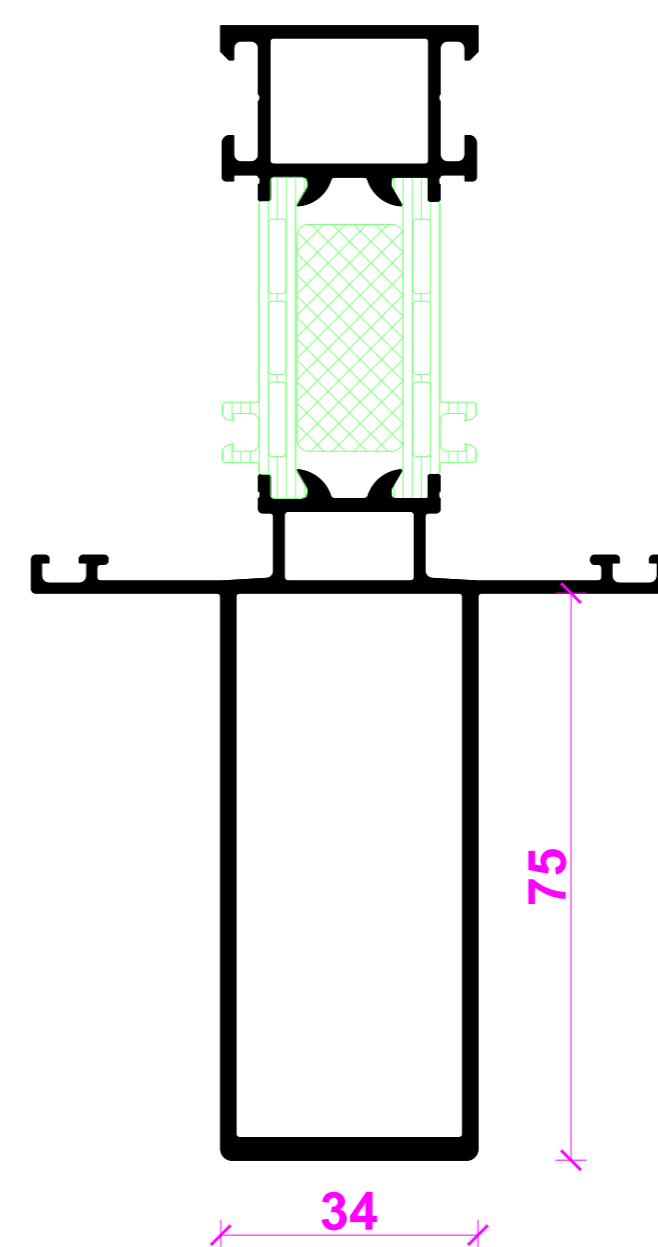
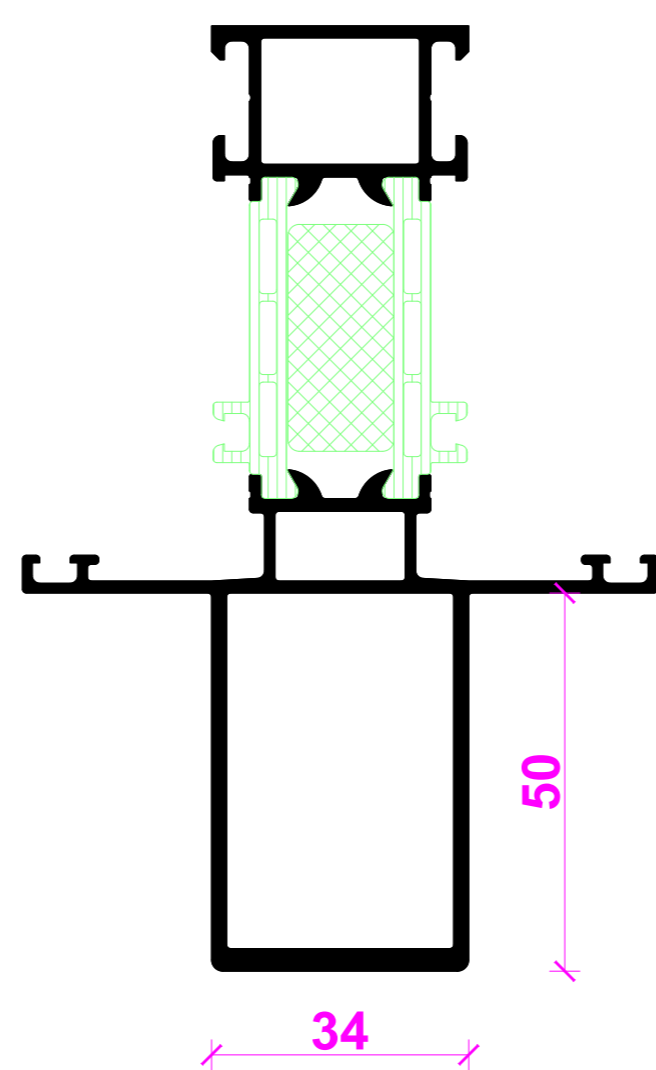
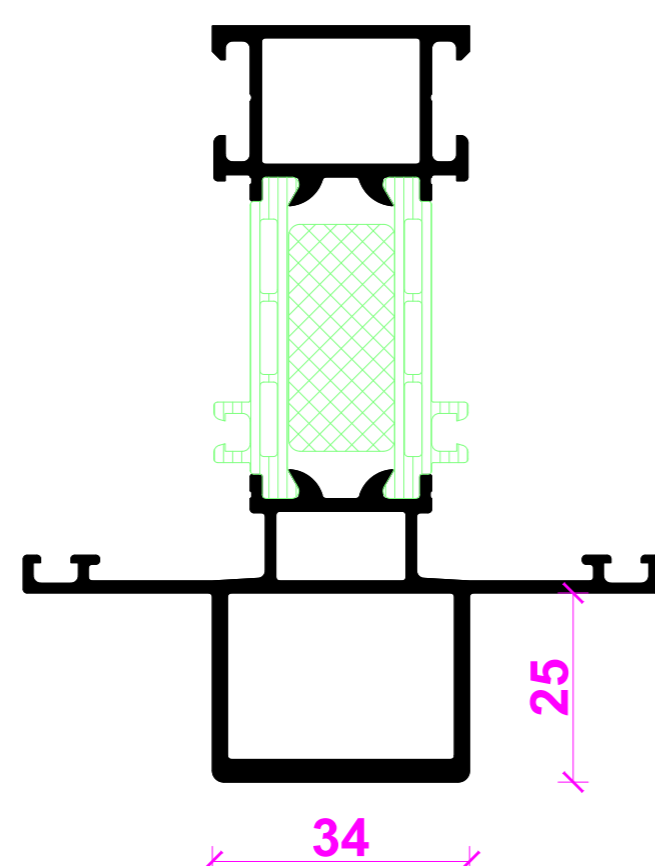
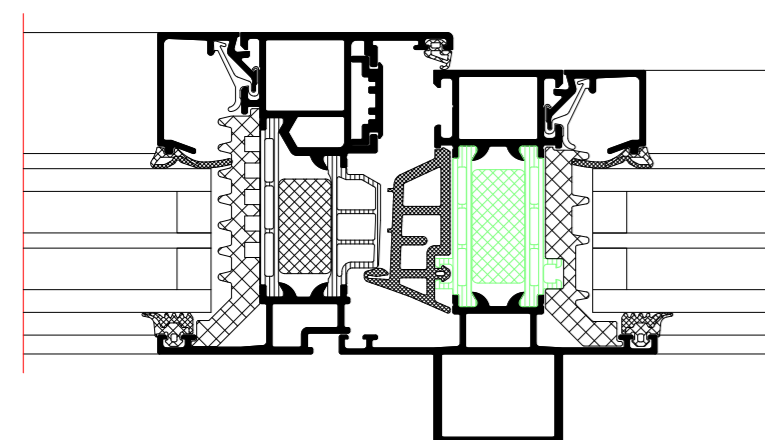
BENEDICT + RIVA GmbH
Rödelstrasse 19
04329 Leipzig, Germany



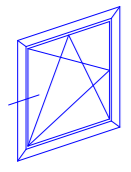
Stulpprofil und Stulpflügelprofil
Double-vent profile and double-vent vent profile



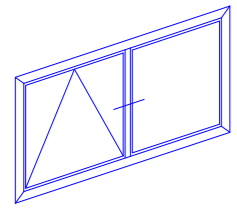
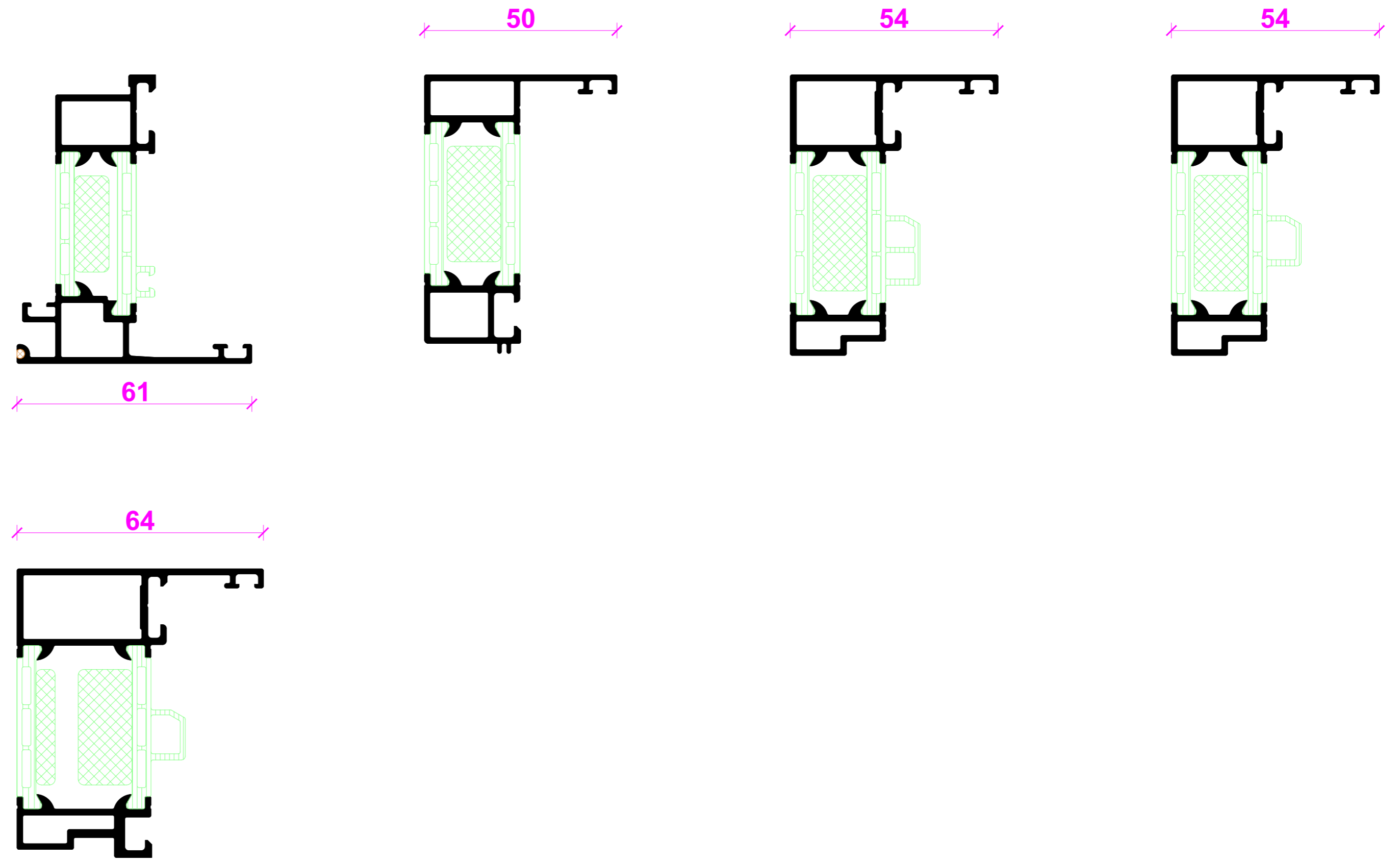
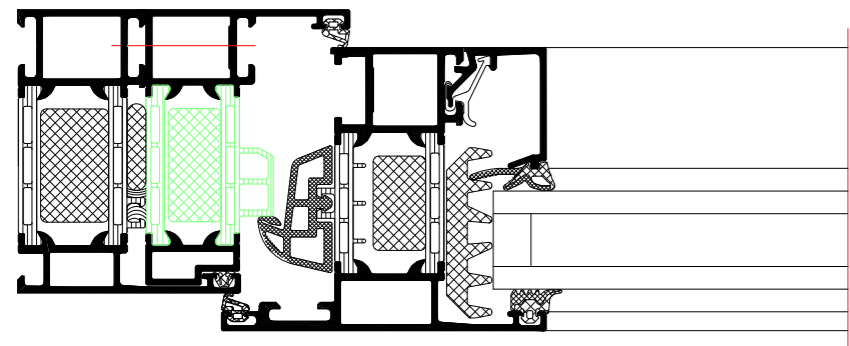
Statikpfosten
Structural mullion



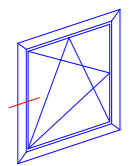
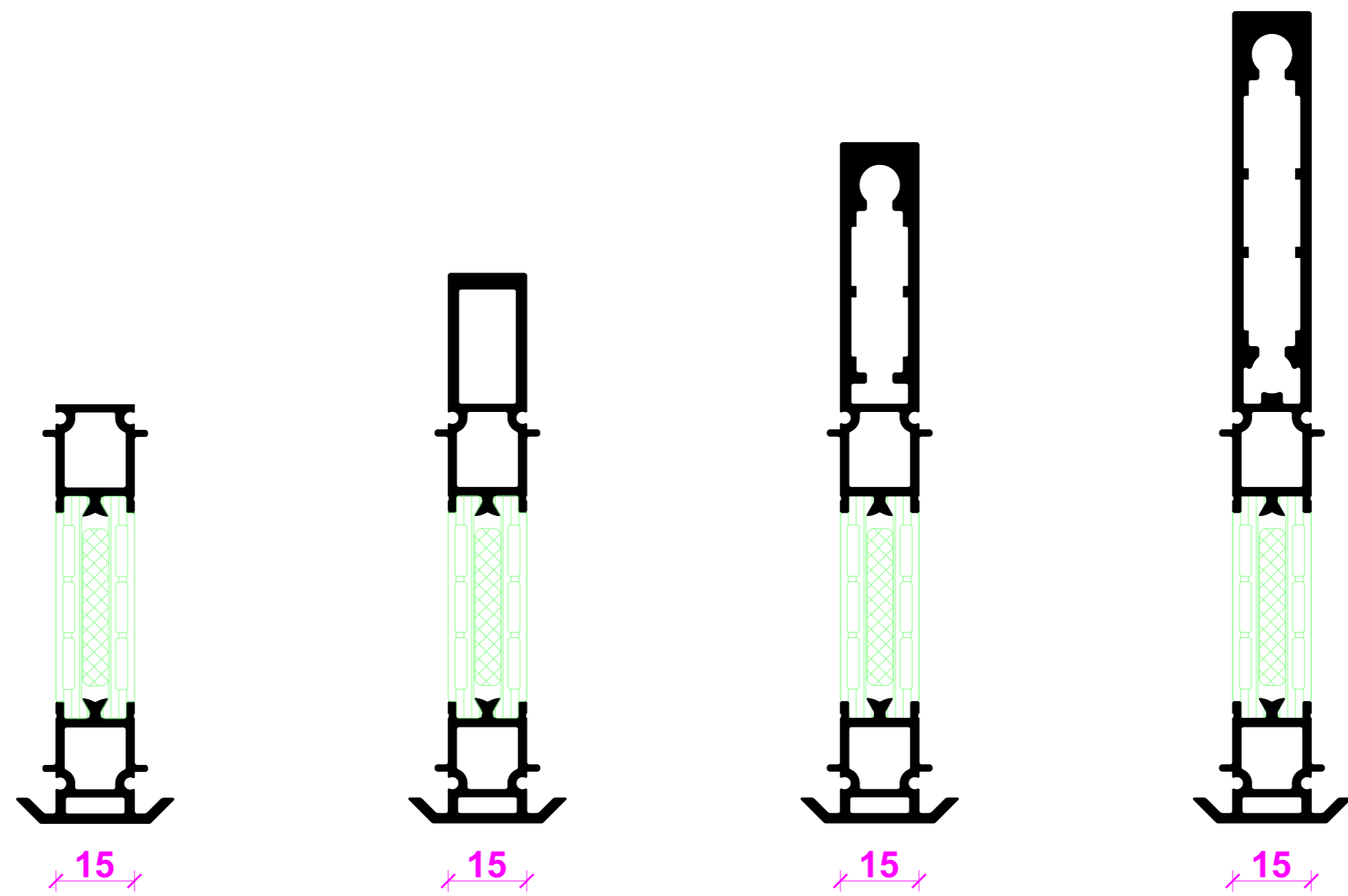
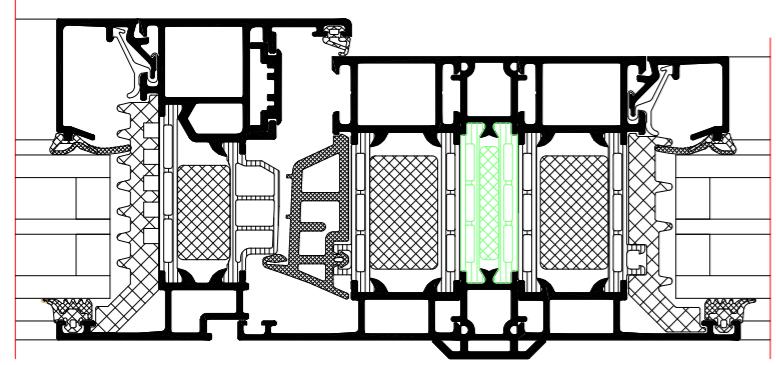
INDEX	DATE	ÄNDERUNG	GEZEICHNET	GEPROBT
PLANARZAIT				
PLANUMBER				
PROJECT				
Riva Profilsysteme				
Riva Profile systems				
PROJECT				
Fenster RIVA AWS 75 Si+ Innen öffnend				
Window RIVA AWS 75 Si+ inward opening				
OWNER				
CLIENT				
PLANNER				
BENEDICT + RIVA				
BENEDICT + RIVA GmbH Röcklestrasse 19 04229 Leipzig, Germany				
ANSPRECHPARTNER		Matthias Andert		
CONTACT PERSON				
PLANNING				
STATUS				
PLANNING TYPE				
STATUS				
PLANNING TYPE				
STATUS				
PLANNING TYPE				
STATUS				
PLANNING TYPE				
STATUS				



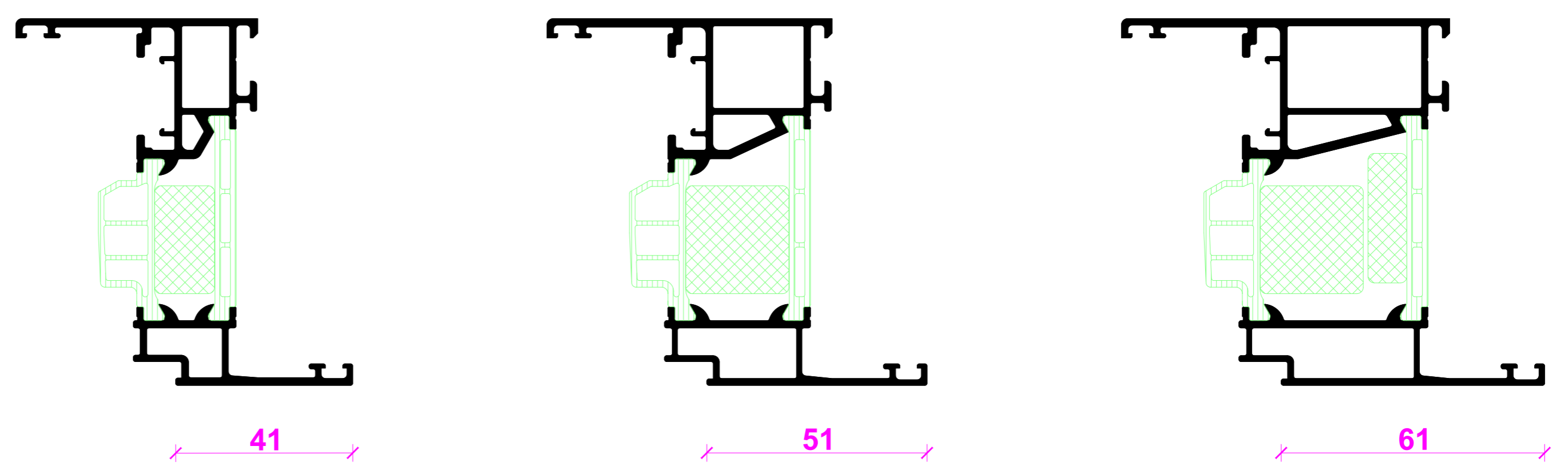
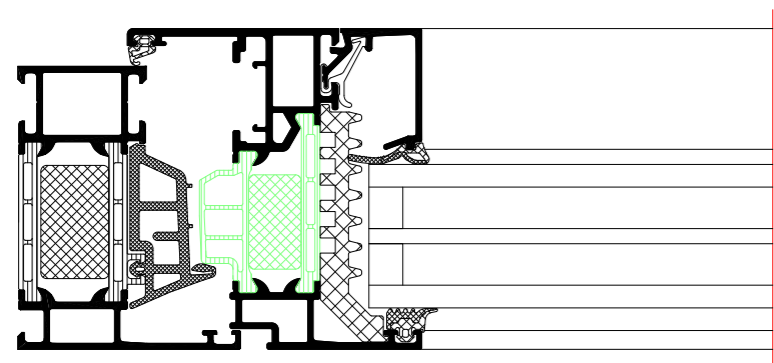
Wechselprofil
Reverse rebate
profile



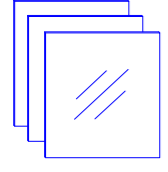
Kopplungsposten
Coupling mullion



TipTronic Flügelprofil
TipTronic vent profile

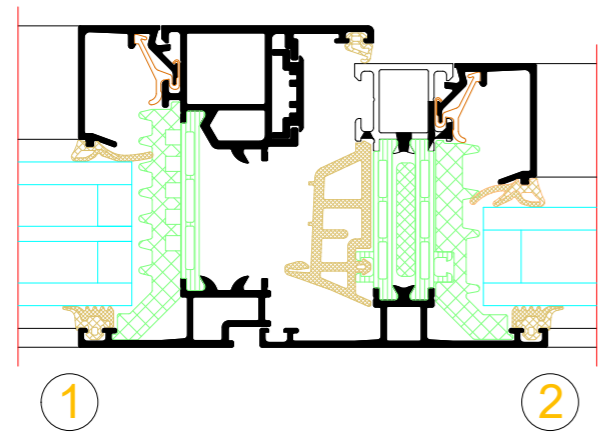


INDEX	DATE	DESCRIPTION	DESIGNED BY	CHECKED BY
PLANNING				
PLANNING				
PROJECT				
PROJECT				
CLIENT				
PLANNER				
PLANNING PARTNER				
PLANNING TYPE				
PLANNING TYPE				
PLANNING TYPE				
PLANNING TYPE				

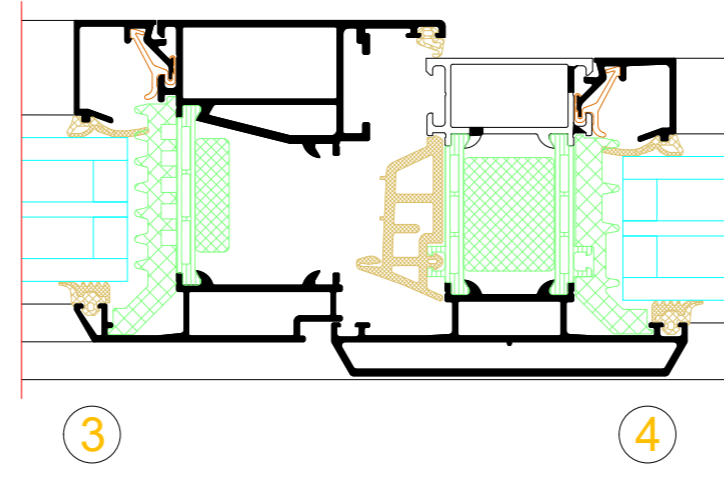


Verglasung
Glazing

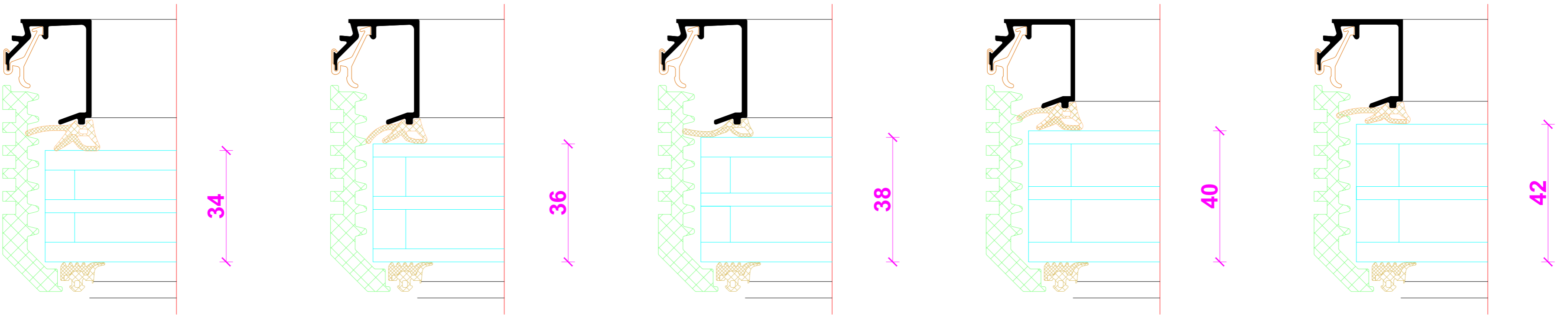
AWS 75.SI+
AWS 75.SI+



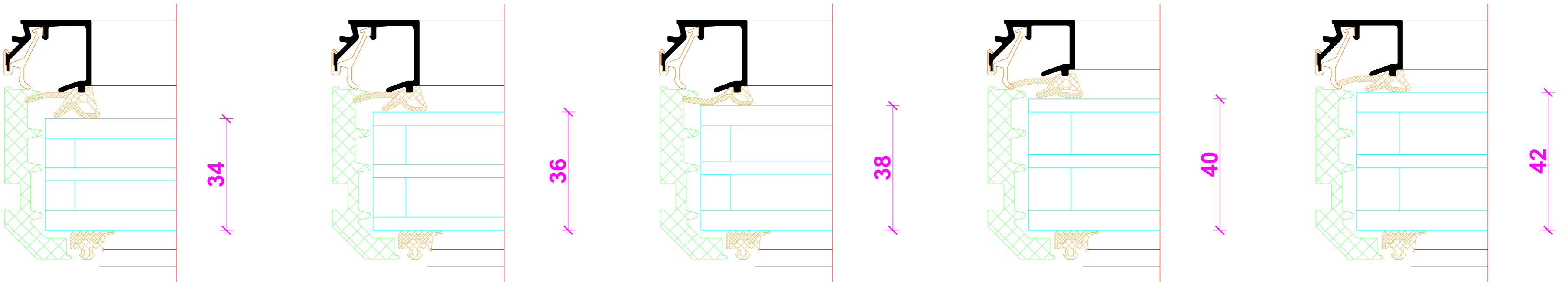
AWS 75 RL.SI+
AWS 75 RL.SI+



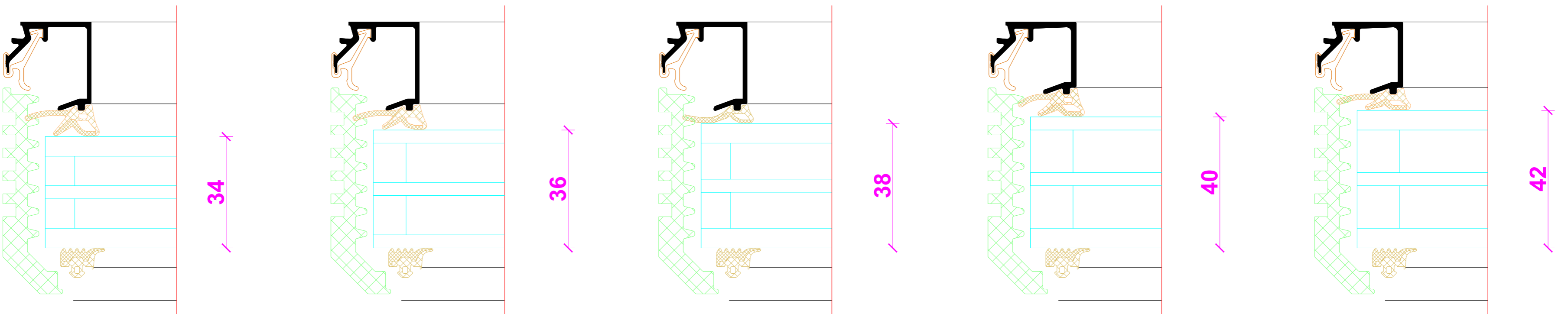
1* 3-fach Verglasung - Flügel - AWS 75.SI+
Triple glazing - vent - AWS 75.SI+



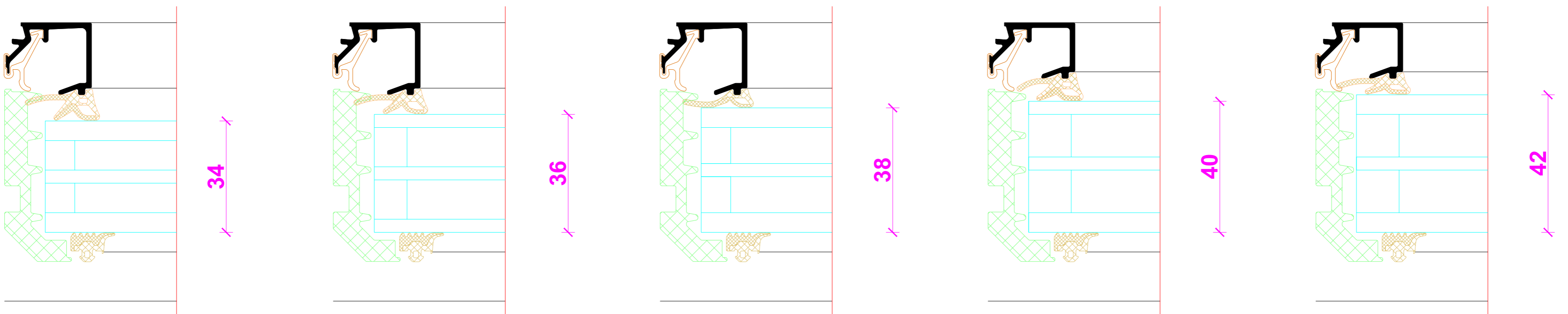
2* 3-fach Verglasung - Pfosten / Blendrahmen - AWS 75.SI+
Triple glazing - mullion / outer frame - AWS 75.SI+



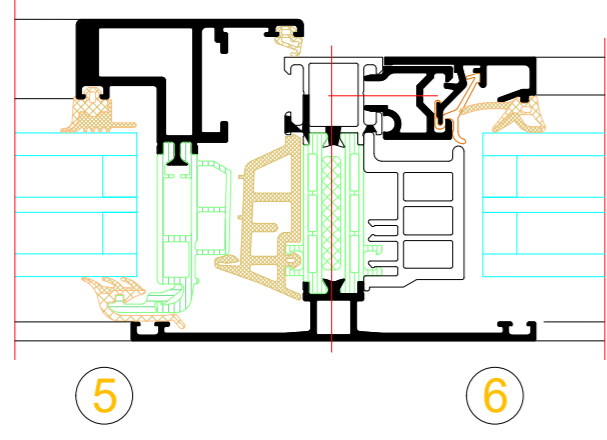
3* 3-fach Verglasung - Flügel - AWS 75 RL.SI+
Triple glazing - vent - AWS 75 RL.SI+



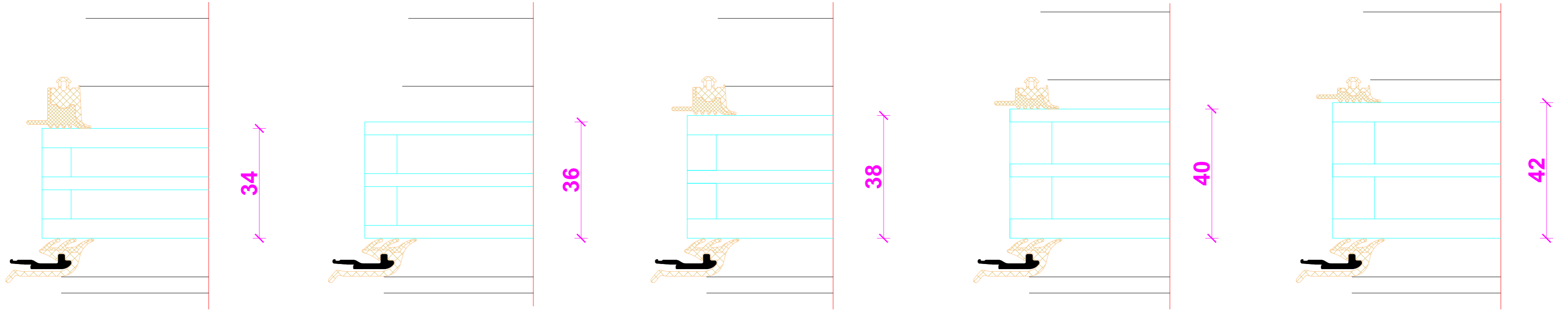
4* 3-fach Verglasung - Pfosten / Blendrahmen - AWS 75 RL.SI+
Triple glazing - mullion / outer frame - AWS 75 RL.SI+



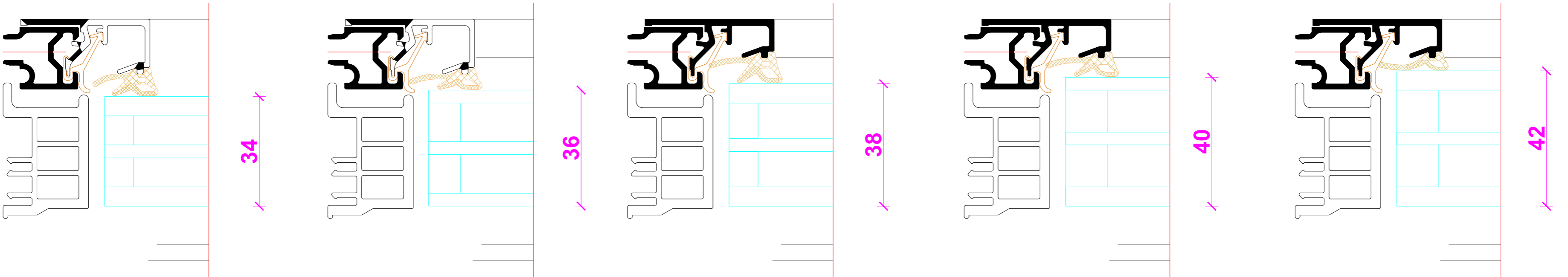
INDEX	INDEX	DATE	ÄNDERUNG	GEZEICHNET	GEPRÜFT
PLANNRZT	PLANNRZT	DATE	CHANGE	DESIGNED BY	CHECKED BY
PLANINHALT PLAN CONTENT					
Riva Profilsysteme Riva Profile systems					
PROJEKT PROJECT					PROJEKT NR. PROJECT NR.
Fenster RIVA AWS 75 SI+ Innen offhend Window RIVA AWS 75 SI+ inward opening					
AUSFÜHRER CLIENT					
PLANVERFASSER PLANNER					
ANSPRECHPARTNER CONTACT PERSON					
PLANART PLANNING TYPE	ZEICHNUNG STATUS	PLANNING FORMAT	MAßSTAB SCALE	GEZEICHNET DESIGNED BY	GEPRÜFT CHECKED BY
PLANNRZT DOCUMENT NUMBER					



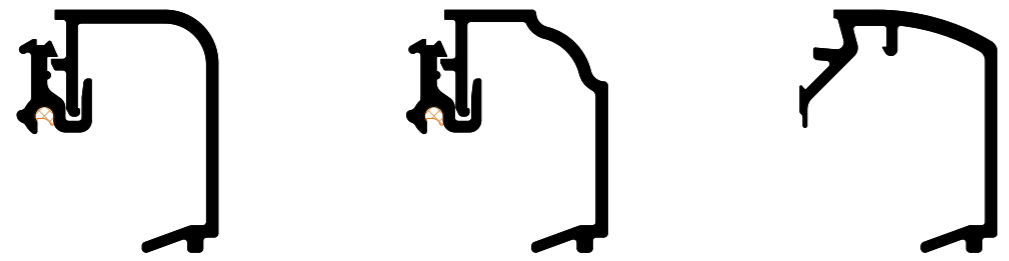
5 3-fach Verglasung - Flügel - AWS 75 BS.SI+ und AWS 75 BS.HI
 Triple glazing - vent - AWS 75 BS.SI+ and AWS 75 BS.HI



6 3-fach Verglasung - Pfosten / Blendrahmen - AWS 75 BS.SI+ und AWS 75 BS.HI
 Triple glazing - mullion / outer frame - AWS 75 BS.SI+ and AWS 75 BS.HI



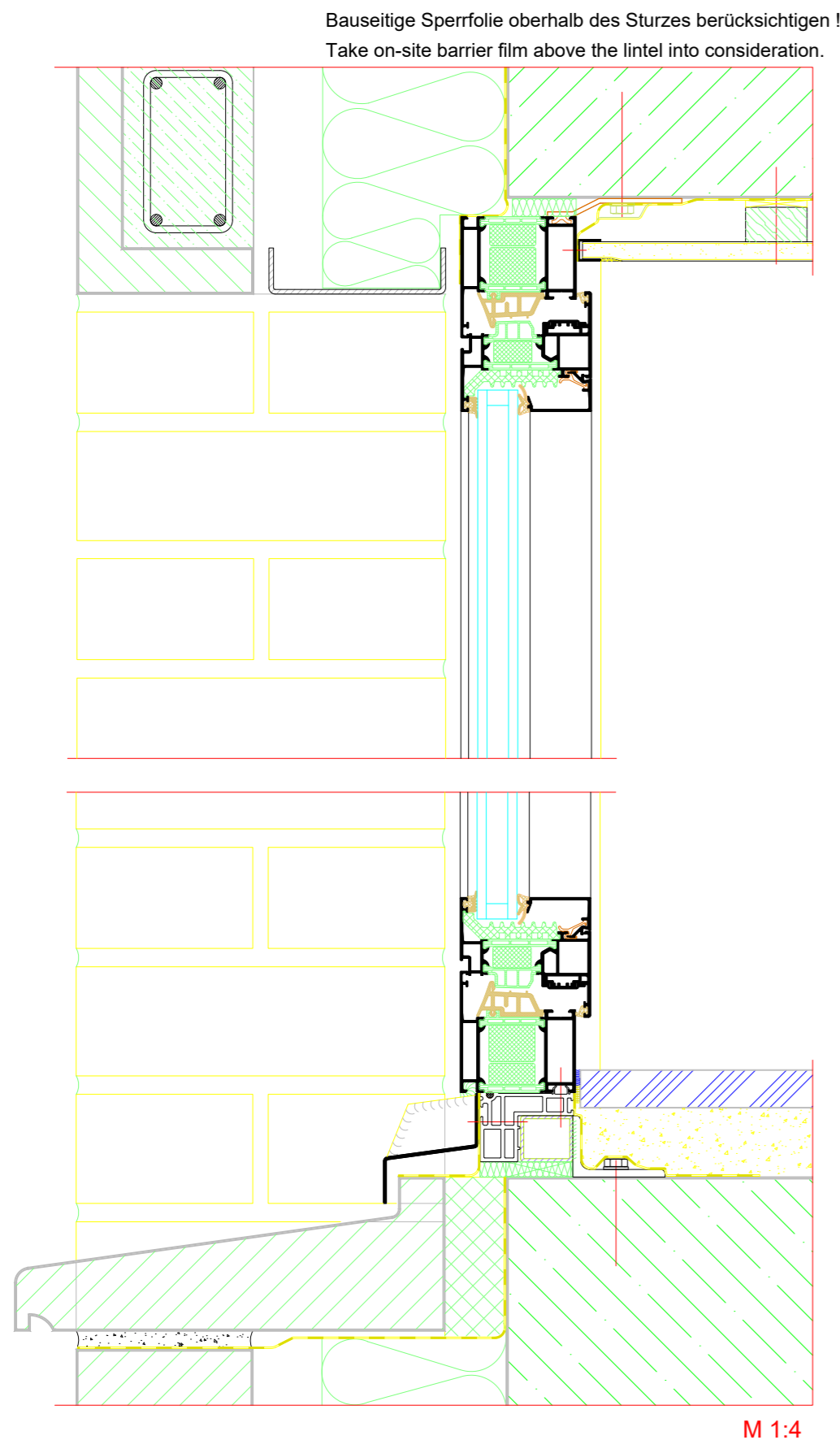
- * Alternative Glasleisten - Gestaltungsleisten
- * Alternative glazing beads - feature glazing beads



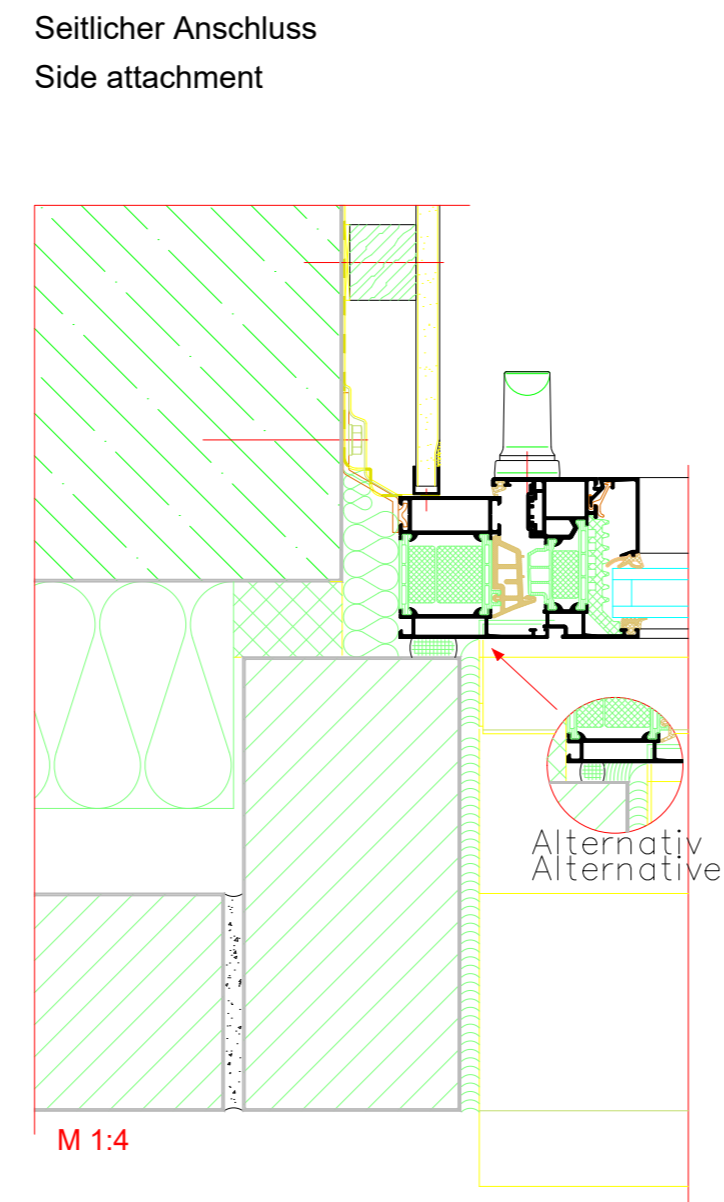
INDEX	DATE	ÄNDERUNG	DESIGNET	GEPRÜFT
INDEX	DATE	CHANGE	DESIGNED BY	CHECKED BY
PLANUNG				
PLAN CONCEPT				
Riva Profilsysteme				
Riva Profile systems				
PROJEKT				PROJEKT NR.
PROJECT				PROJECT NR.
Fenster RIVA AWS 75 SI+ Innen öffnend				
Window RIVA AWS 75 SI+ inward opening				
BAUHER				
CLIENT				
PLANVERFASSER				
PLANNER				
BENEDICT + RIVA				BENEDICT + RIVA GmbH
				Röcklestrasse 19
				04320 Leipzig, Germany
ANSPRECHPARTNER				
CONTACT PERSON				
PLANUNGSTYP	STATUS	PLANUNGSTYP	MASSSTAB	DESIGNET
PLANNING TYPE	STATUS	FORMAT	SCALE	DESIGNED BY
		DATE		DATE
PLANUMMER				GEPRÜFT
DOCUMENT NUMBER				CHECKED BY
				NR.

Wand zweischalig hinterlüftet
Rear-ventilated double-skin wall

Oberer Anschluss
Top attachment

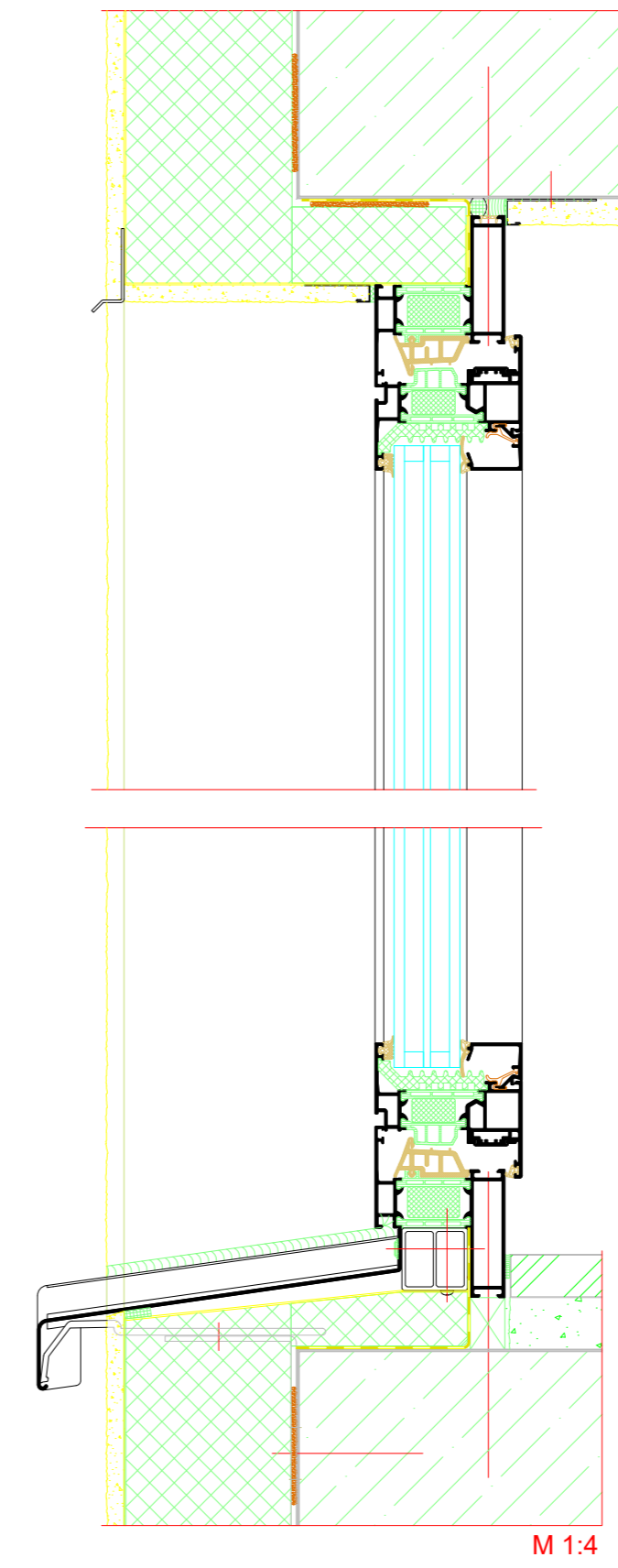


Unterer Anschluss
Bottom attachment

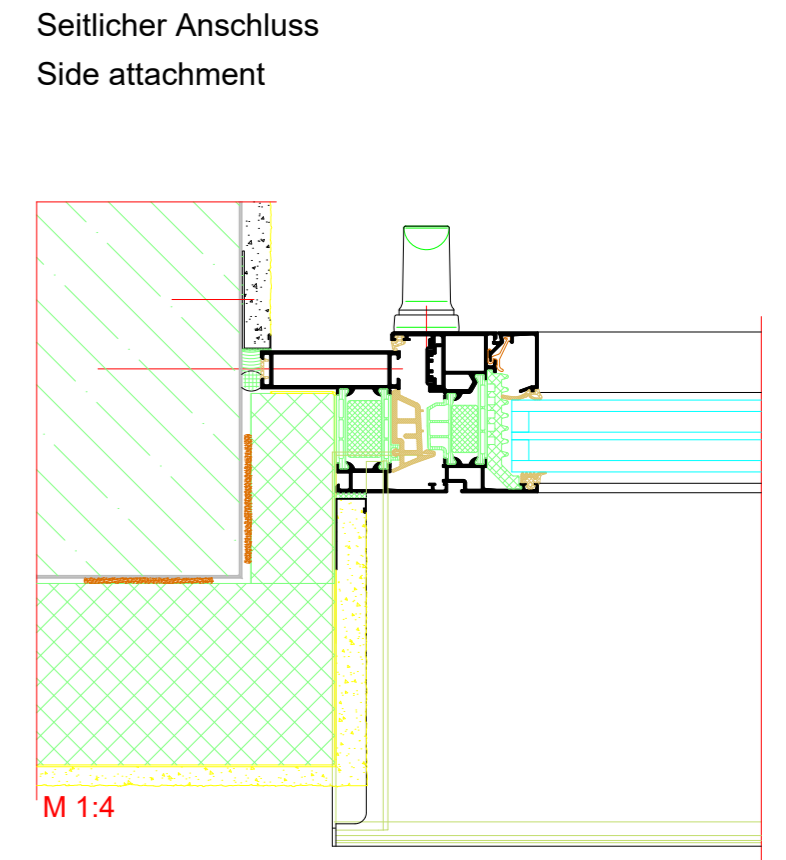


Wand mit WDVS
Wall with composite thermal insulation system

Oberer Anschluss
Top attachment



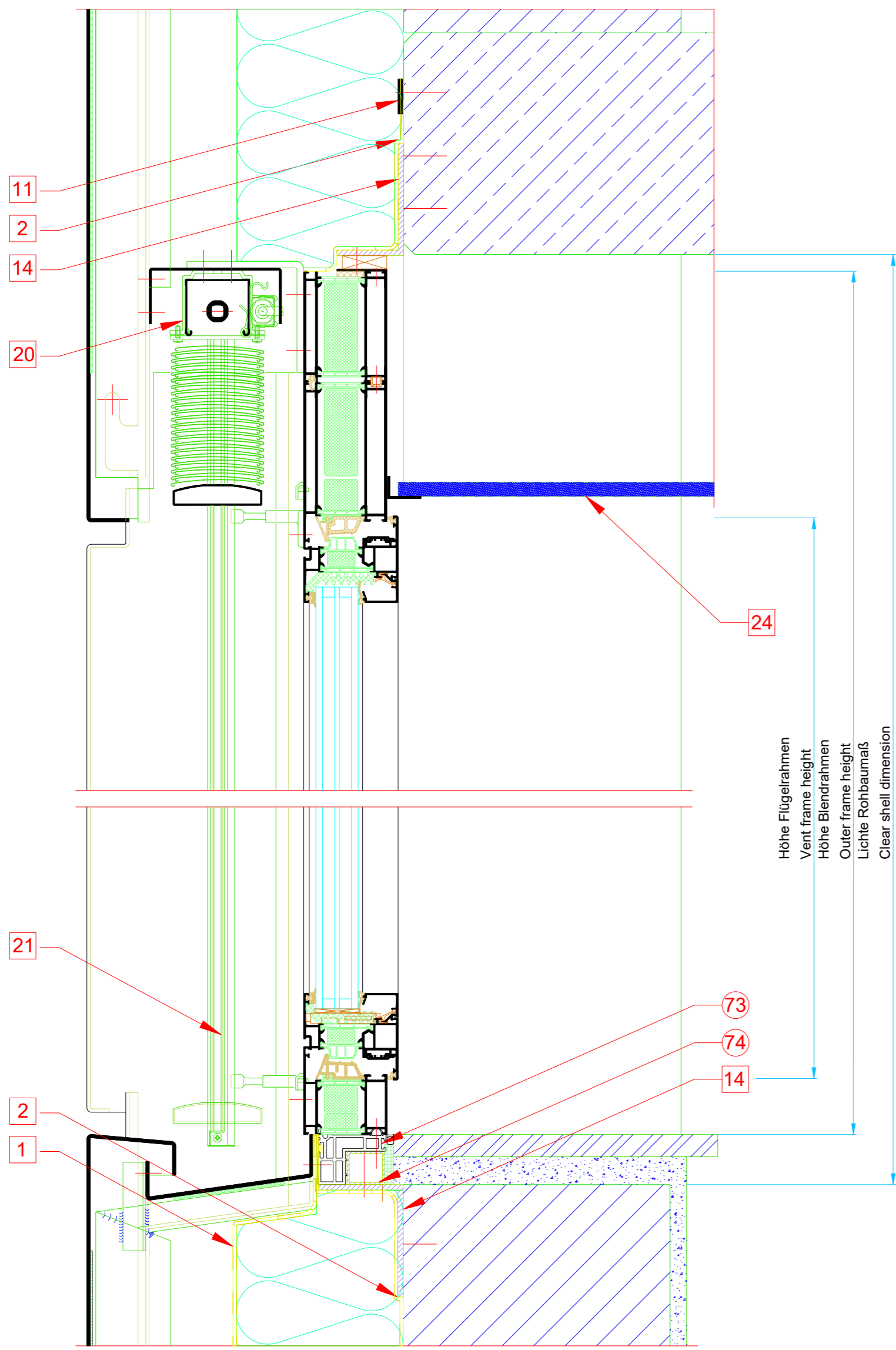
Unterer Anschluss
Bottom attachment



INDEX	DATE	ÄNDERUNG	GEZEICHNET	GEPRÜFT
PLANNUMMER	DATE	CHANGE	DESIGNED BY	CHECKED BY
PLAN OBJECT Riva Baukörperanschlüsse Riva Attachments to building structure				
PROJECT Fenster RIVA AWS 75 Si+ Innen öffnend Window RIVA AWS 75 Si+ inward opening				PROJECT NR. PROJECT NO.
BAUHER BUILDING CONTRACTOR				
PLANVERFASSER PLANNER				
ANSPRECHPARTNER CONTACT PERSON				
PLANNUMMER	STATUS	PLANNUMMER	MASSSTAB	GEZEICHNET
PLANNUMMER	STATUS	FORMAT	SCALE	DESIGNED BY
PLANNUMMER	STATUS	DRUCK	SCALE	CHECKED BY
PLANNUMMER DOCUMENT NUMBER				

1

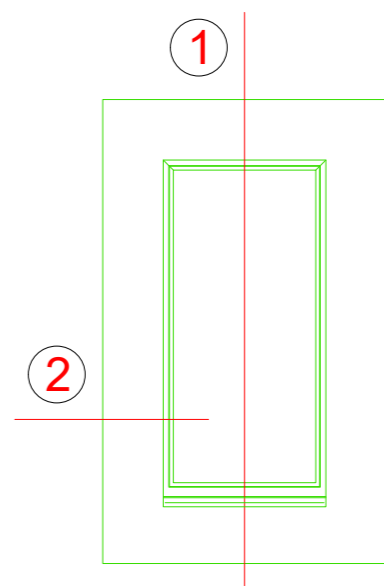
Oberer Anschluss
Top attachment



Höhe Flügelrahmen
Vent frame height
 Höhe Blendrahmen
Outer frame height
 Lichte Rohbaumaß
Clear shell dimension

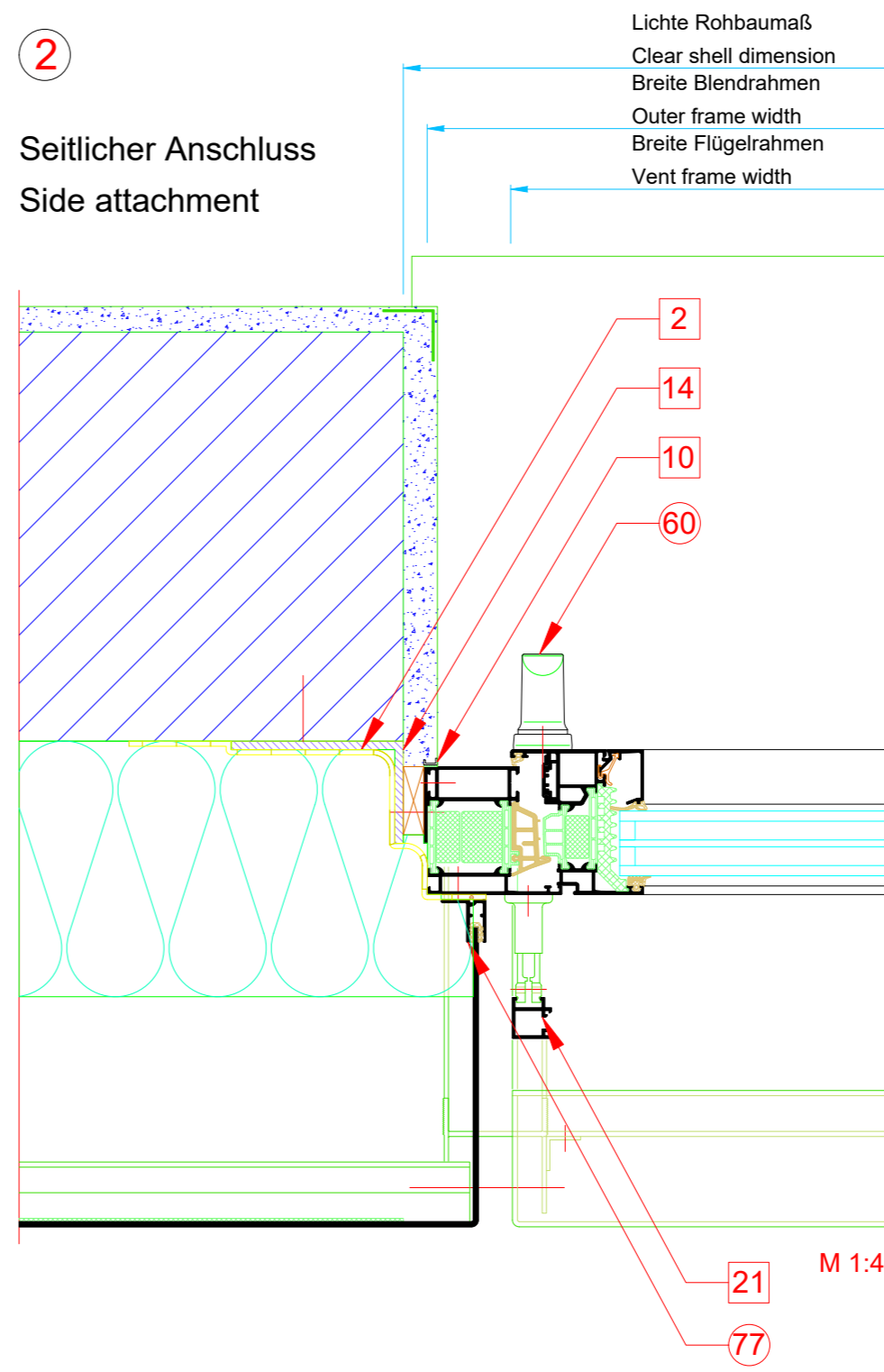
M 1:4

Unterer Anschluss
Bottom attachment



2

Seitlicher Anschluss
Side attachment



Lichte Rohbaumaß
Clear shell dimension
 Breite Blendrahmen
Outer frame width
 Breite Flügelrahmen
Vent frame width

M 1:4

Konstruktionsmerkmale
Design features

Nach innen öffnendes Fensterelement mit Raffstore
in Vorhangfassade aus Blechkassetten
Inward-opening window unit with external blind in curtain
wall made from metal panels

Konstruktionshinweise
Design information

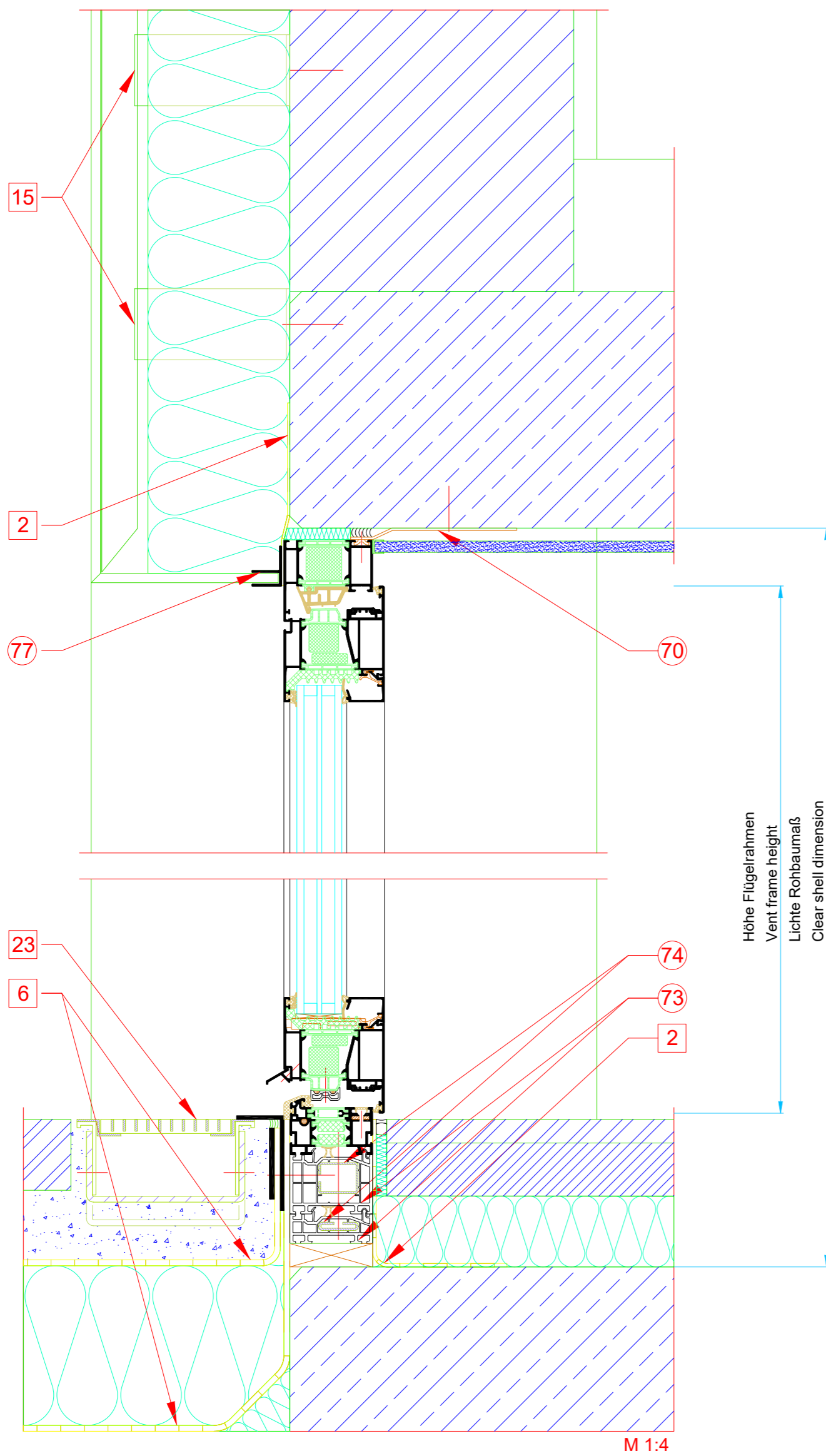
- 1 Diffusionsoffene Folie
Breathable foil
- 2 Dampfdiffusionshemmende Folie
Vapour-resistant foil
- 10 Anputzleiste
Plaster bead
- 11 Verwahrschiene
Protection bar
- 14 Winkel nach statischen Erfordernissen
Angle in accordance with structural requirements
- 20 Raffstore
External blind
- 21 Führungsschiene
Guide track
- 23 Rinne
Gutter
- 24 Abgehängte Decke
Suspended ceiling
- 60 Fenstergriff
window handle
- 73 Basisprofil
base profile
- 74 Stahlprofil
steel profile
- 77 Blechanschlussprofil
sheet attachment profile

Gesamtlegende siehe Anlage Bautechnik
See Building Technology appendix for full key

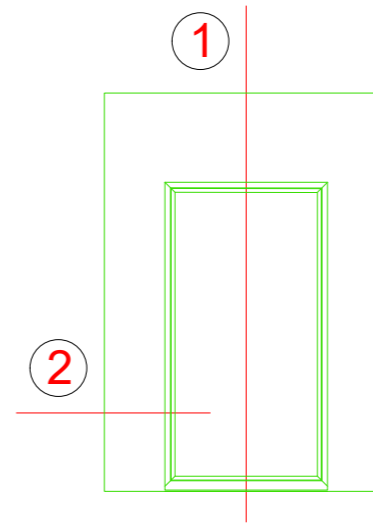
INDEX	DATE	ÄNDERUNG	DESIGNER	CHECKED BY
PLANNING				
PLANNING				
PROJECT				
PROJECT				
OWNER				
OWNER				
PLANNING				
PLANNING				
PLANNING				
PLANNING				
PLANNING				

1

Oberer Anschluss
Top attachment

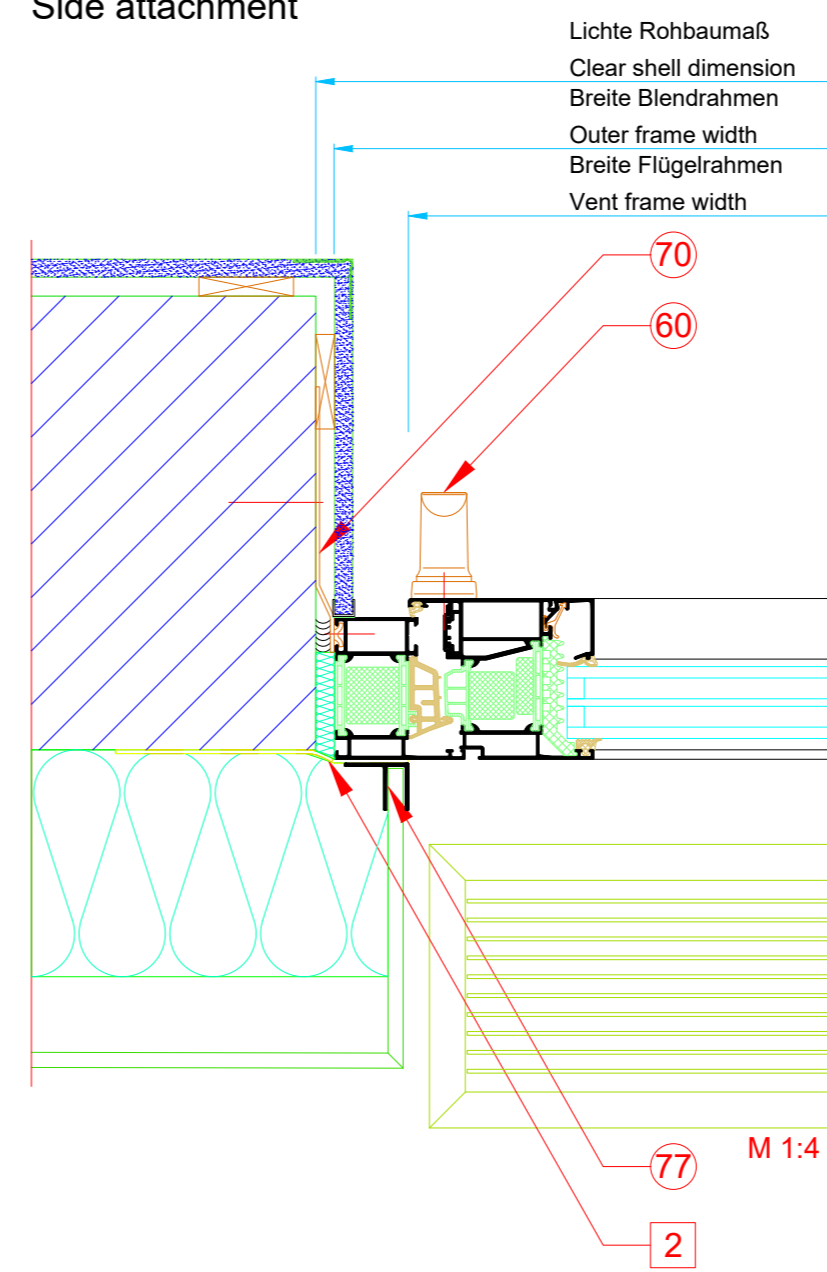


Unterer Anschluss
Bottom attachment



2

Seitlicher Anschluss
Side attachment



Konstruktionsmerkmale Design features

Nach innen öffnende Fenstertür mit Vorbaurollläden
in Vorhangfassade mit Massivstein
Inward-opening window door with front-mounted roller
shutters in curtain wall with solid stone

Konstruktionshinweise Design information

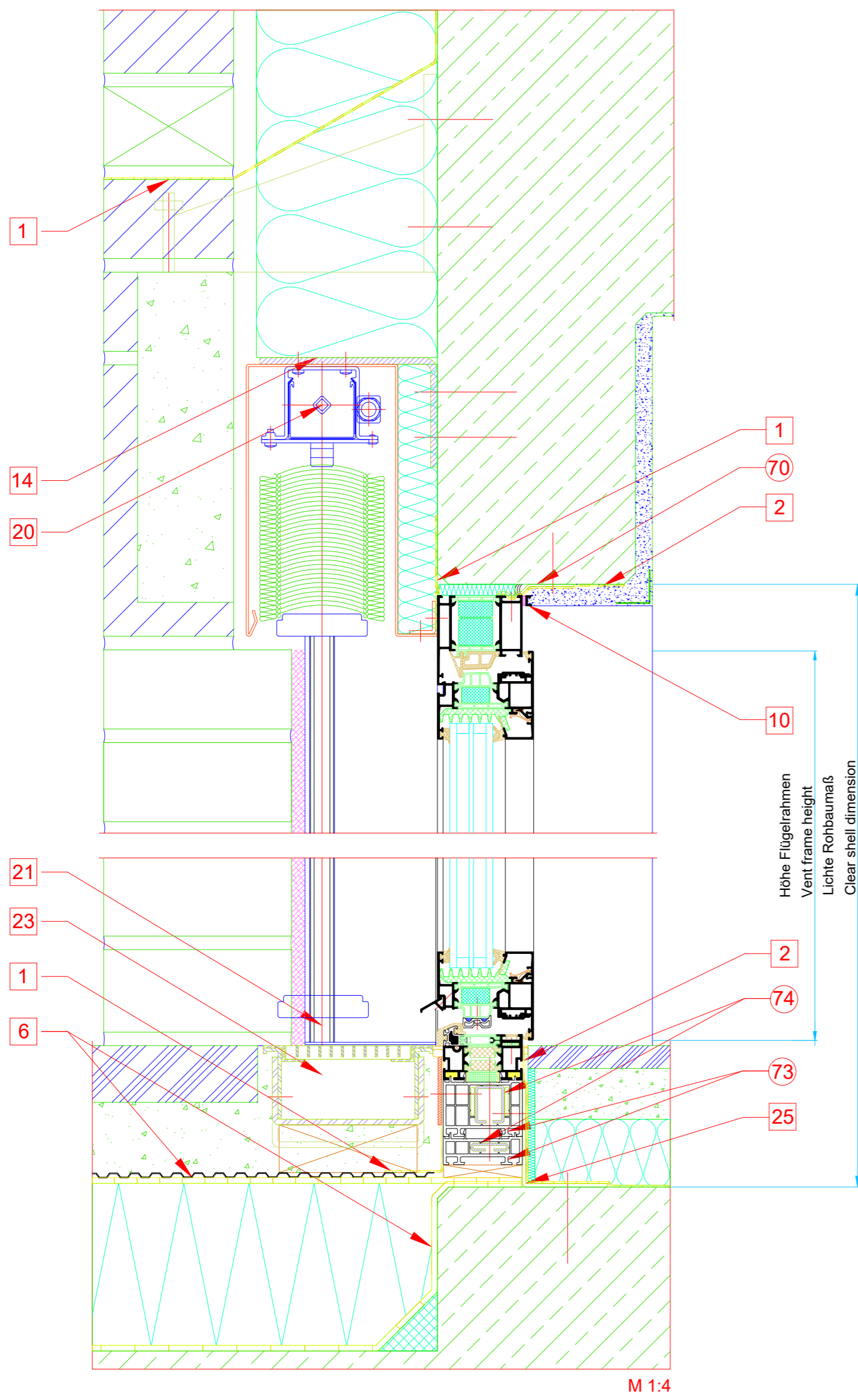
- 2 Dampfdiffusionshemmende Folie
Vapour-resistant foil
- 6 Bauwerksabdichtung, bauseits
Structural weatherproofing, by the customer
- 15 Befestigungskonsole für die VHF
Fixing bracket for the rear-ventilated curtain wall
- 23 Rinne
Gutter
- 60 Fenstergriff
window handle
- 70 Eindrehanker
fixing lug
- 73 Basisprofil
base profile
- 74 Stahlprofil
steel profile
- 77 Blechanschlussprofil
sheet attachment profile

Gesamtlegende siehe Anlage Bautechnik
See Building Technology appendix for full key

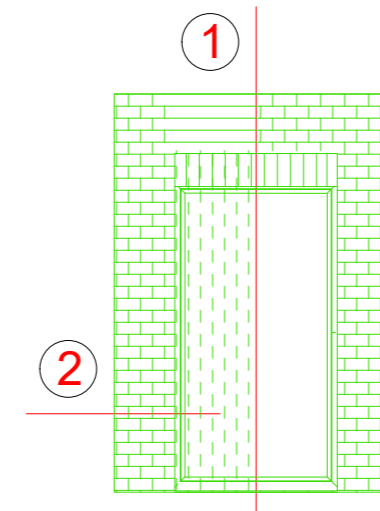
INDEX	DATE	ANSPRUCH	GEZEICHNET	GEPRÜFT
PLANNUMMER PLAN COMMENT				
Riva Baukörperanschlüsse Riva Attachments to building structure				
PROJECT PROJECT	Fenster RIVA AWS 75 SI+ Innen öffnend Window RIVA AWS 75 SI+ inward opening			PROJECT MK PROJECT MK
BAUHERR BUILDING CONTRACTOR				
PLANVERFASSER PLANNER				
BENEDICT + RIVA <small>BENEDICT + RIVA GmbH Röselstrasse 13 04229 Leipzig, Germany</small>				
ANSPRECHPARTNER CONTACT PERSON	Martin Aschthaus			
PLANNUMMER PLANNING TYPE	STATUS	PLANNUMMER FORMAT	MASSSTAB SCALE	GEZEICHNET DESIGNED BY
PLANNUMMER DOCUMENT NUMBER		04.14	1:25	04.14 M.A.

1

Oberer Anschluss
Top attachment

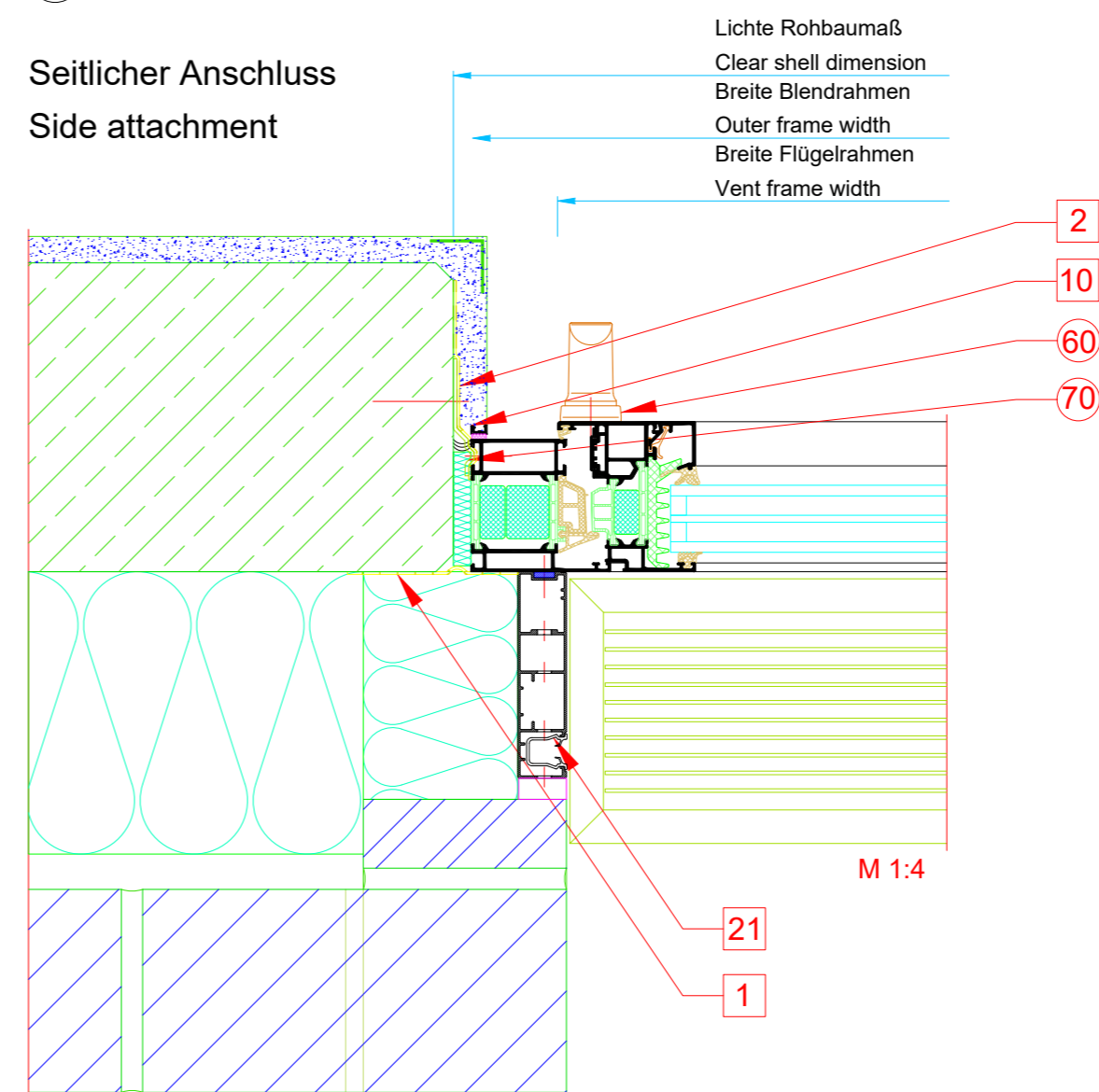


Unterer Anschluss
Bottom attachment



2

Seitlicher Anschluss
Side attachment



Konstruktionsmerkmale
Design features

Nach innen öffnende Fenstertür mit Raffstore
Inward-opening window door with external blind in
double-skin, rear-ventilated clinker brick façade

Konstruktionshinweise
Design information

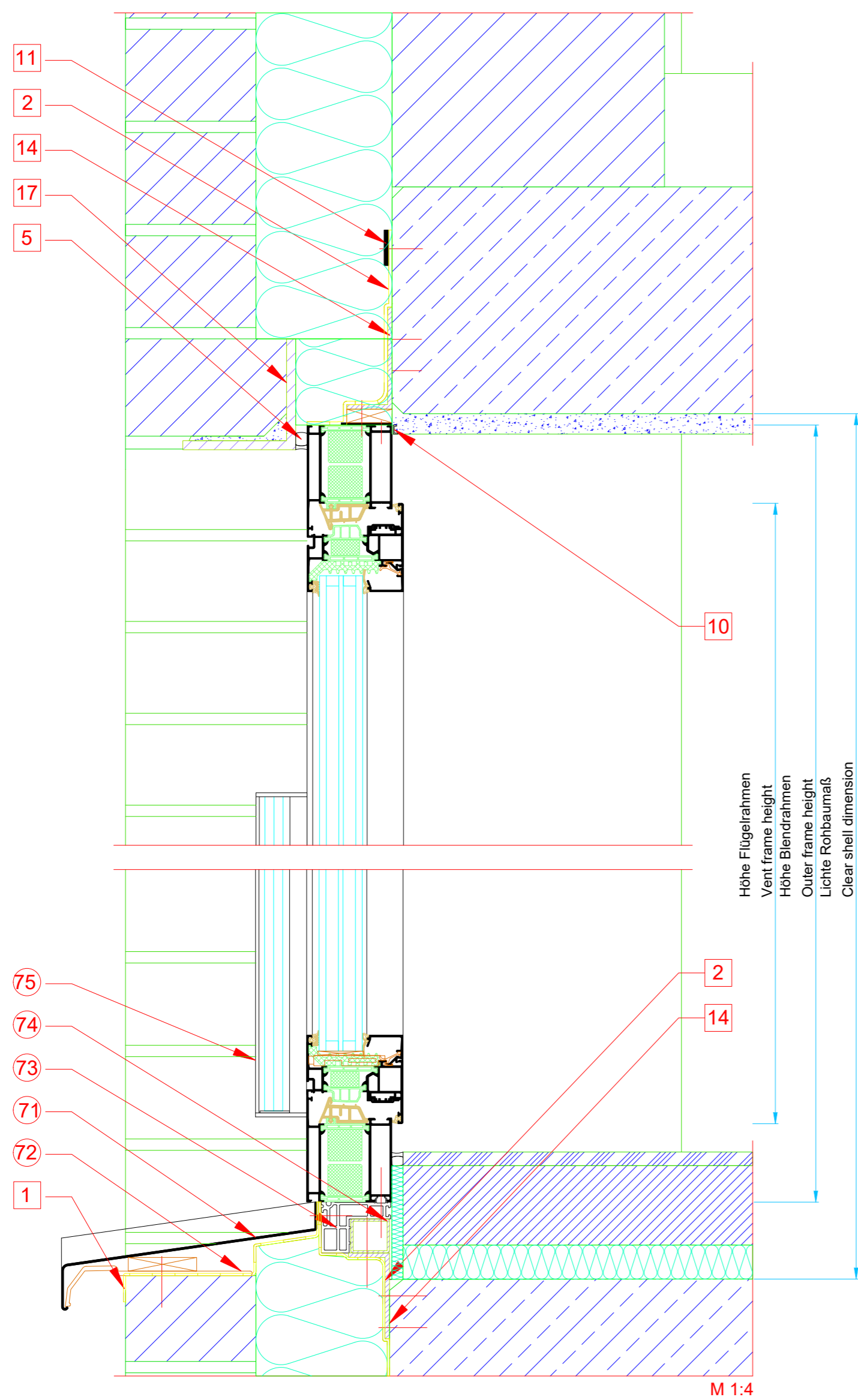
- 1 Diffusionsoffene Folie
Breathable foil
- 2 Dampfdiffusionshemmende Folie
Vapour-resistant foil
- 6 Bauwerksabdichtung, bauseits
Structural weatherproofing, by the customer
- 10 Anputzleiste
Plaster bead
- 14 Winkel nach statischen Erfordernissen
Angle in accordance with structural requirements
- 20 Raffstore
External blind
- 21 Führungsschiene
Guide track
- 23 Rinne
Gutter
- 25 Estrichwinkel
Screed edge profile
- 60 Fenstergriff
window handle
- 70 Eindrehanker
fixing lug
- 73 Basisprofil
base profile
- 74 Stahlprofil
steel profile

Gesamtlegende siehe Anlage Bautechnik

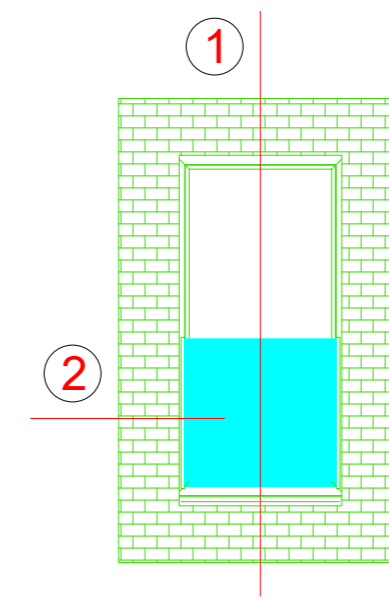
INDEX	DATE	ÄNDERUNG	GEZEICHNET	GEPRÜFT
INDEX	DATE	CHANGE	DESIGNED BY	CHECKED BY
PLANNUMMER PLAN CONSTRAINT				DATE
Riva Baukörperanschlüsse Riva Attachments to building structure				
PROJEKT PROJECT	Fenster RIVA AWS 75 SI+ Innen öffnend Window RIVA AWS 75 SI+ inward opening			PROJEKT NR. PROJECT NO.
BAUHER BUILDING CONTRACTOR				
PLAUFASSER PLANNER				
BENEDICT + RIVA				
BENEDICT + RIVA GmbH Rödelstrasse 13 04329 Leipzig, Germany				
ANSPRECHPARTNER CONTACT PERSON	STATUS	PLANNUMMER PLAN CONSTRAINT	MASSSTAB SCALE	GEZEICHNET DESIGNED BY
PLANNUMMER PLAN CONSTRAINT	STATUS	PLANNUMMER PLAN CONSTRAINT	MASSSTAB SCALE	GEPRÜFT CHECKED BY
PLANNUMMER DOCUMENT NUMBER				

①

Oberer Anschluss
Top attachment

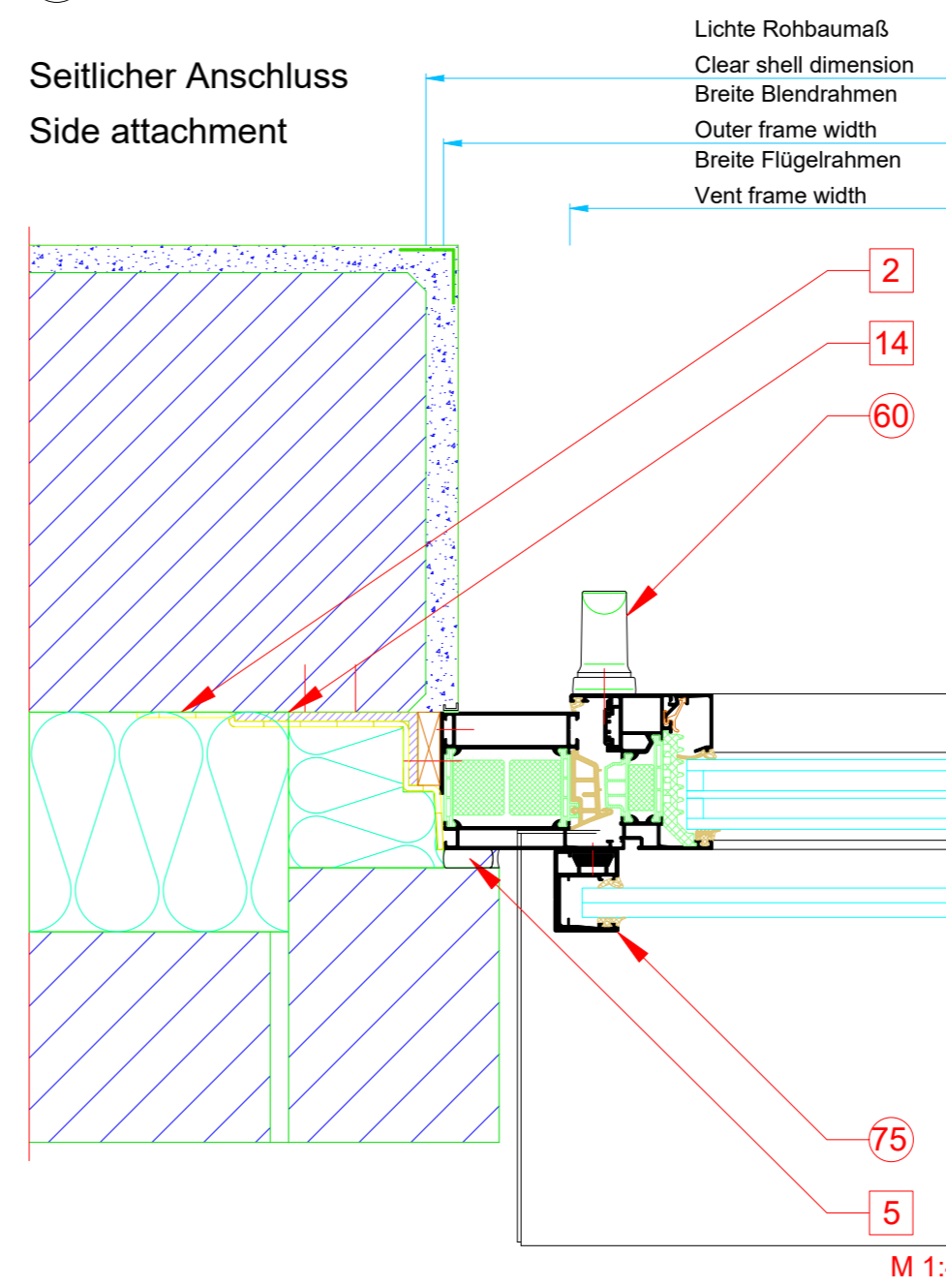


Unterer Anschluss
Bottom attachment



②

Seitlicher Anschluss
Side attachment



Konstruktionsmerkmale
Design features

Nach innen öffnendes Fensterelement mit Absturzicherung
in zweischalig kerngedämmter Klinkerfassade
Inward-opening window unit with safety barrier in double-skin,
core-insulated clinker brick façade

Konstruktionshinweise
Design information

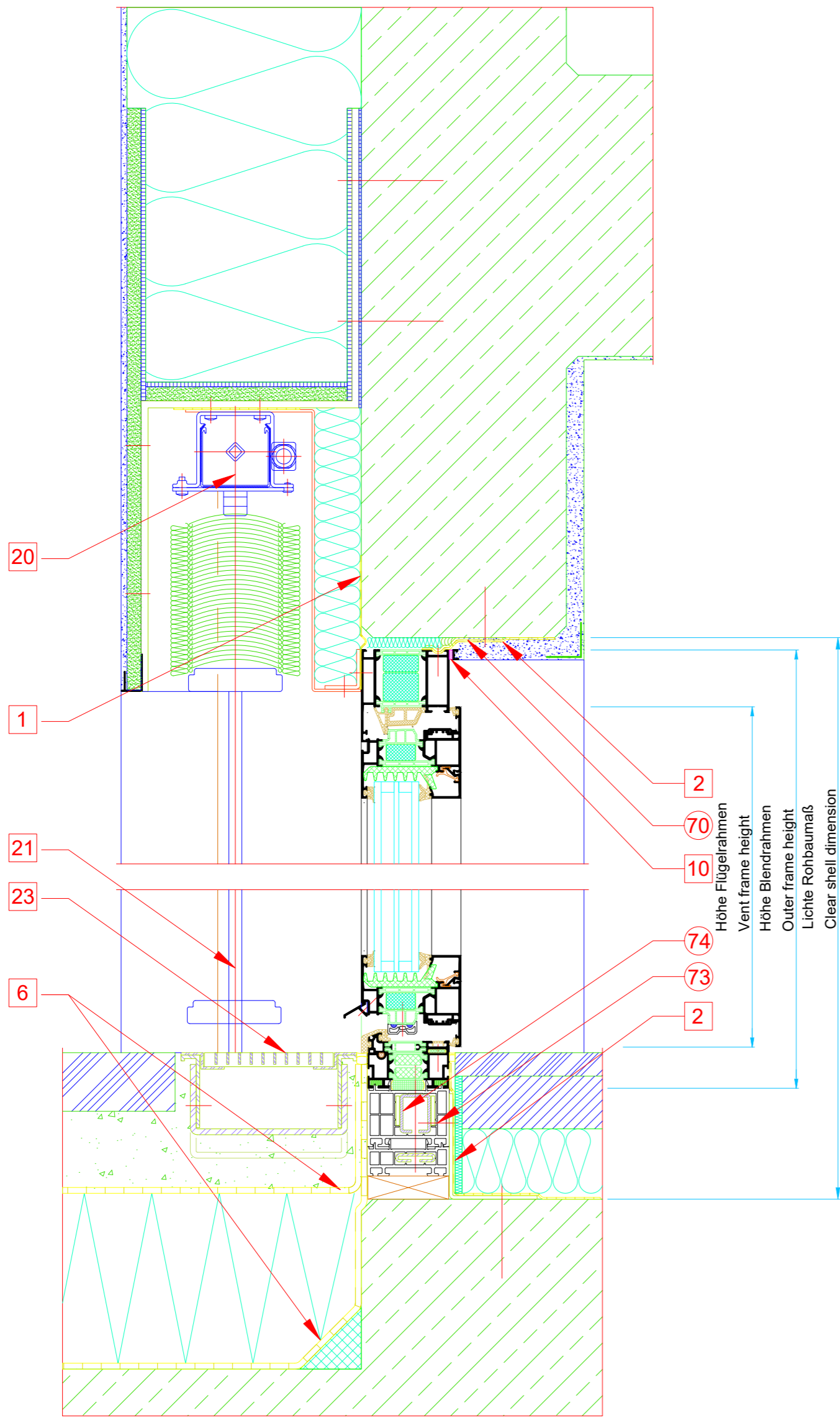
- ① Diffusionsoffene Folie
Breathable foil
- ② Dampfdiffusionshemmende Folie
Vapour-resistant foil
- ⑤ Komprimband
Compression tape
- ⑩ Anputzleiste
Plaster bead
- ⑪ Verwahrschiene
Protection bar
- ⑭ Winkel nach statischen Erfordernissen
Angle in accordance with structural requirements
- ⑰ Abfangung
Support
- ⑶ Fenstergriff
window handle
- ⑴ Fensterbank
window sill
- ⑵ Fensterbankhalter
window sill bracket
- ⑶ Basisprofil
base profile
- ⑷ Stahlprofil
steel profile
- ⑸ Brüstungssicherung
spandrel safety barrier

Gesamtlegende siehe Anlage Bautechnik

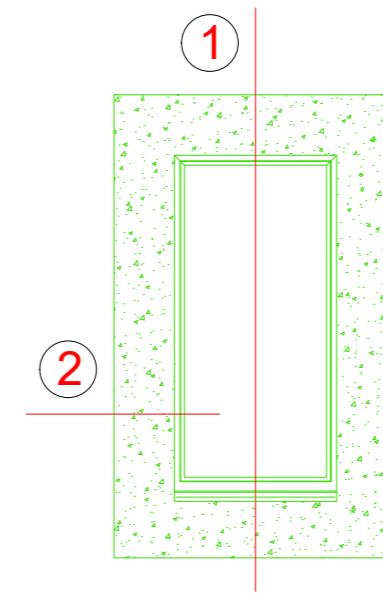
INDEX	DATE	ÄNDERUNG	GEZEICHNET	GEPRÜFT
INDEX	DATE	CHANGE	DESIGNED BY	CHECKED BY
PLANNUNG				
PLAN CONTRACT				
Riva Baukörperanschlüsse Riva Attachments to building structure				
PROJEKT				
PROJECT				
Fenster RIVA AWS 75 SI+ Innen öffnend Window RIVA AWS 75 SI+ inward opening				
BÄUERER				
BUILDING CONTRACTOR				
PLANVERFASSER				
PLANNER				
BENEDICT + RIVA			BENEDICT + RIVA GmbH Rödelstrasse 13 04229 Leipzig, Germany	
ANSPRECHPARTNER				
CONTACT PERSON				
PLANNUNG	STATUS	PLANNUNG	MASSSTAB	GEZEICHNET
PLANNING TYPE	STATUS	FORMAT	SCALE	DESIGNED BY
PLANNUNG	STATUS	FORMAT	SCALE	DESIGNED BY
PLANNING TYPE	STATUS	FORMAT	SCALE	DESIGNED BY
PLANNUNG	STATUS	FORMAT	SCALE	DESIGNED BY
PLANNING TYPE	STATUS	FORMAT	SCALE	DESIGNED BY
PLANNUNG	STATUS	FORMAT	SCALE	DESIGNED BY
PLANNING TYPE	STATUS	FORMAT	SCALE	DESIGNED BY

1

Oberer Anschluss
Top attachment

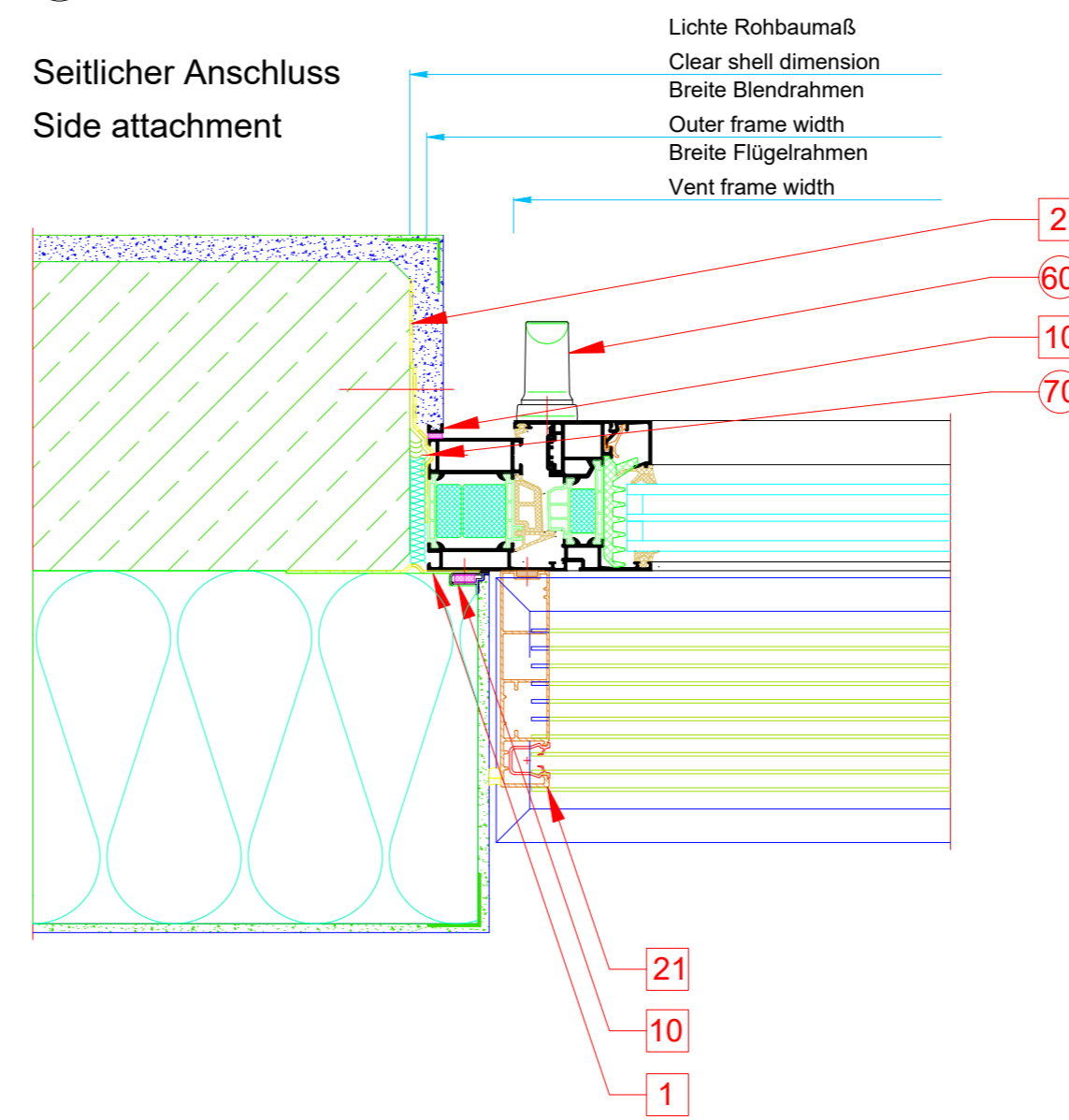


Unterer Anschluss
Bottom attachment



2

Seitlicher Anschluss
Side attachment



Konstruktionsmerkmale
Design features

Nach innen öffnende Fenstertür mit Raffstore
in WDVS Fassade
Inward-opening window door with external blind
in composite thermal insulation system (WDVS) façade

Konstruktionshinweise
Design information

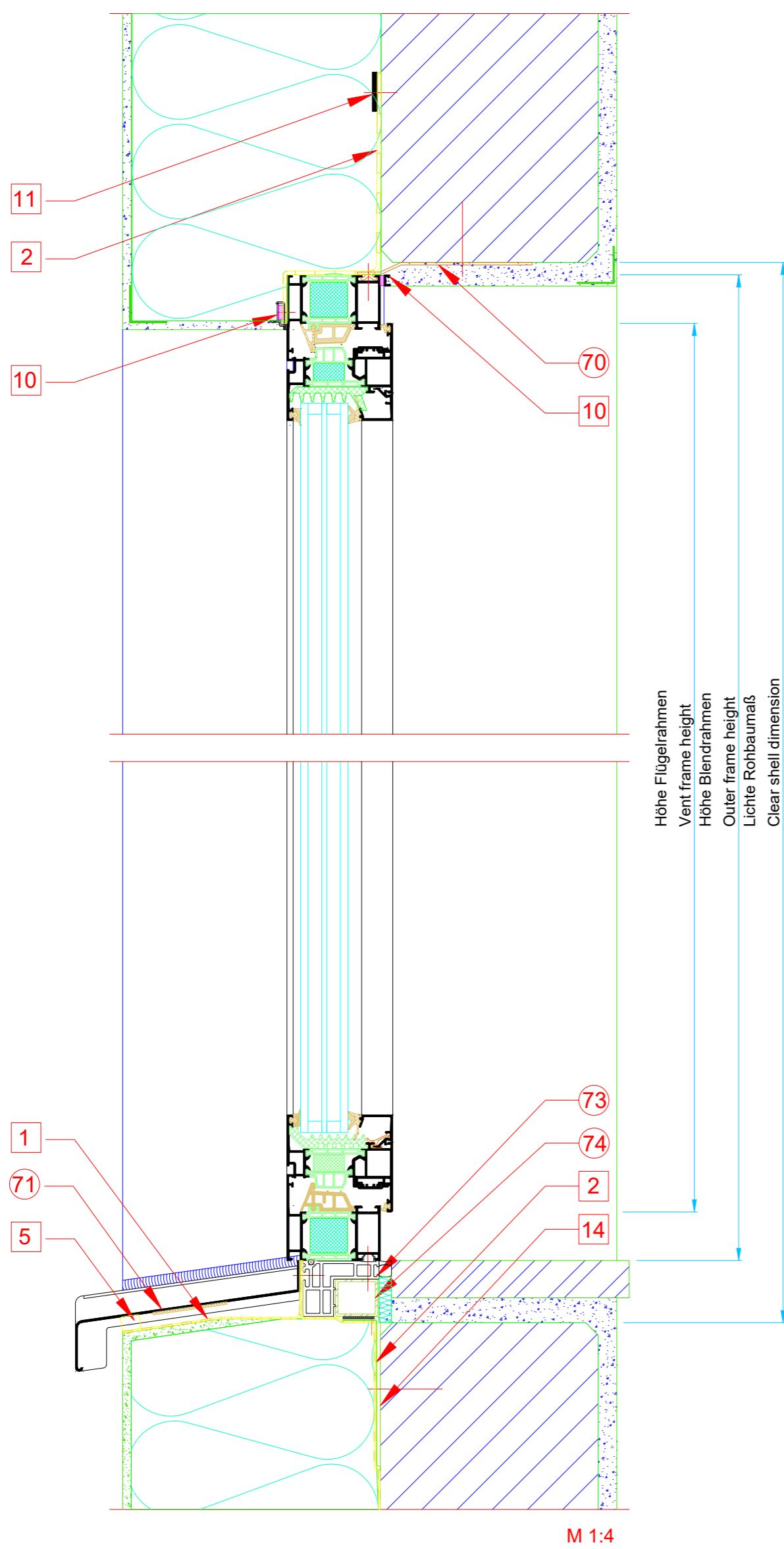
- 1 Diffusionsoffene Folie
Breathable foil
- 2 Dampfdiffusionshemmende Folie
Vapour-resistant foil
- 6 Bauwerksabdichtung, bauseits
Structural weatherproofing, by the customer
- 10 Anputzleiste
Plaster bead
- 20 Raffstore
External blind
- 21 Führungsschiene
Guide track
- 23 Rinne
Gutter
- 60 Fenstergriff
window handle
- 70 Eindrehanke
fixing lug
- 73 Basisprofil
base profile
- 74 Stahlprofil
steel profile

Gesamtliegende siehe Anlage Bautechnik
See Building Technology appendix for full key

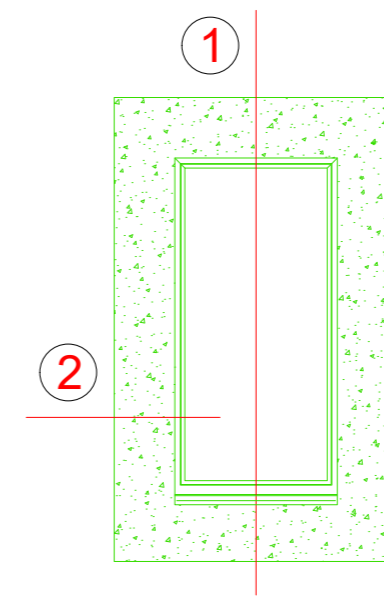
NO.	DATE	ANFORDERUNG	GEZEICHNET	GEPRÜFT
PLANNUMMER	DATE	CHANGE	DESIGNED BY	CHECKED BY
PLANNUMMER Riva Baukörperanschlüsse Riva Attachments to building structure				
PROJEKT Fenster RIVA AWS 75 Si+ Innen öffnend Window RIVA AWS 75 Si+ inward opening				
BAUHER BUILDING CONTRACTOR				
PLANNERS BENEDICT + RIVA				
BENEDICT + RIVA GmbH Rosa-Luxemburg-Str. 13 04329 Leipzig, Germany				
ANSCHLUSSPERSON	STATUS	PLANNUMMER	MASSSTAB	GEZEICHNET
CONTACT PERSON	STATUS	FORMAT	SCALE	DESIGNED BY
PLANNING TYPE	STATUS	DETAIL	SCALE	CHECKED BY
PLANNUMMER	DOCUMENT NUMBER			

①

Oberer Anschluss
Top attachment

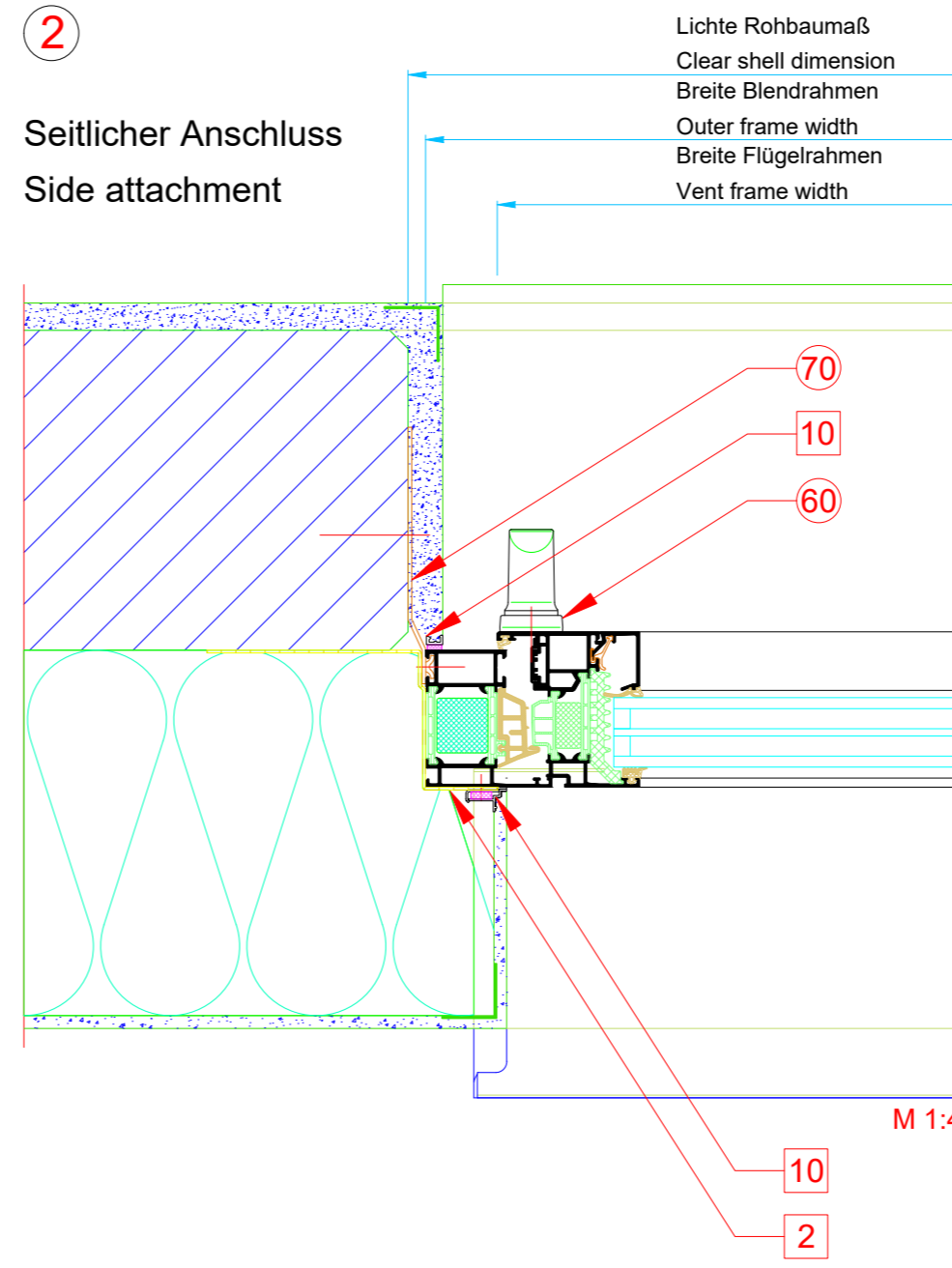


Unterer Anschluss
Bottom attachment



②

Seitlicher Anschluss
Side attachment



Konstruktionsmerkmale
Design features

Nach innen öffnendes Fensterelement in
Wärmedämmverbundsystem
Inward-opening window unit in composite thermal
insulation system

Konstruktionshinweise
Design information

- ① Diffusionsoffene Folie
Breathable foil
- ② Dampfdiffusionshemmende Folie
Vapour-resistant foil
- ⑤ Komprimband
Compression tape
- ⑩ Anputzleiste
Plaster bead
- ⑪ Verwahrschiene
Protection bar
- ⑭ Winkel nach statischen Erfordernissen
Angle in accordance with structural requirements
- ⑥ Fenstergriff
window handle
- ⑦ Eindrehanke
fixing lug
- ⑦ Fensterbank
window sill
- ⑦ Basisprofil
base profile
- ⑦ Stahlprofil
steel profile

Gesamtlegende siehe Anlage Bautechnik
See Building Technology appendix for full key

INDEX	DATE	ÄNDERUNG	GEZEICHNET	GEPRÜFT
INDEX	DATE	CHANGE	DESIGNED BY	CHECKED BY
PLANWALD				
PLAN COMMENT				DATE
PROJECT				
Riva Baukörperanschlüsse Riva Attachments to building structure				
PROJECT				
Fenster RIVA AWS 75 SI+ Innen öffnend Window RIVA AWS 75 SI+ inward opening				
ARCHITECT				
BUILDING CONTRACTOR				
PLANNING				
PLANNER				
BENEDICT + RIVA				
BENEDICT + RIVA GmbH Röschlestrasse 13 04229 Leipzig, Germany				
ANSPRECHPERSON	MATTHIAS ANDRIS			
PLANNING TYPE	STATUS	PLANNING FORMAT	SCALE	DESIGNED BY
		DIN A1		GEPRÜFT
PLANNING TYPE	STATUS	PLANNING FORMAT	SCALE	DESIGNED BY
		DIN A1		CHECKED BY
PLANNING TYPE	STATUS	PLANNING FORMAT	SCALE	DESIGNED BY
		DIN A1		CHECKED BY
PLANNING TYPE	STATUS	PLANNING FORMAT	SCALE	DESIGNED BY
		DIN A1		CHECKED BY