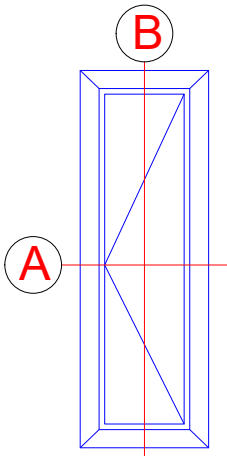


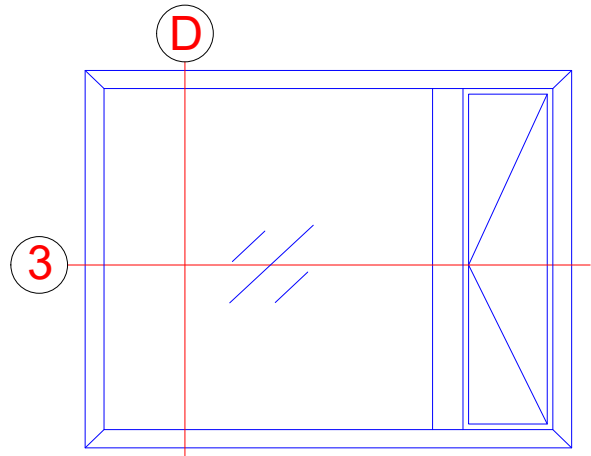
Lüftungsflügel

Ventilation vent



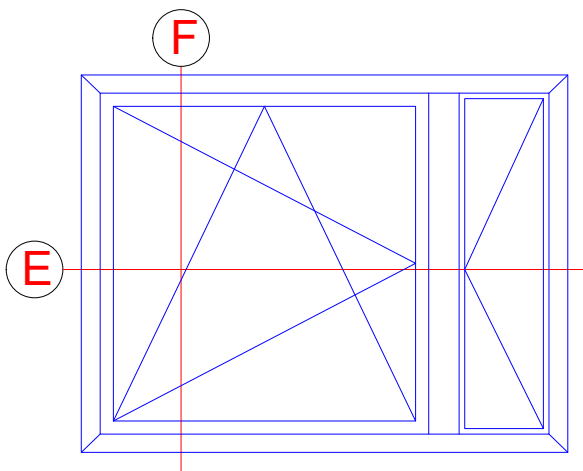
Festfeld mit Lüftungsflügel

Fixed light with ventilation vent



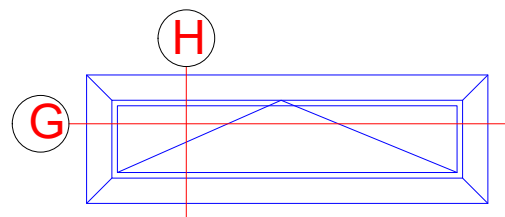
Einflügliges Fenster mit Lüftungsflügel

Single-vent window with ventilation vent



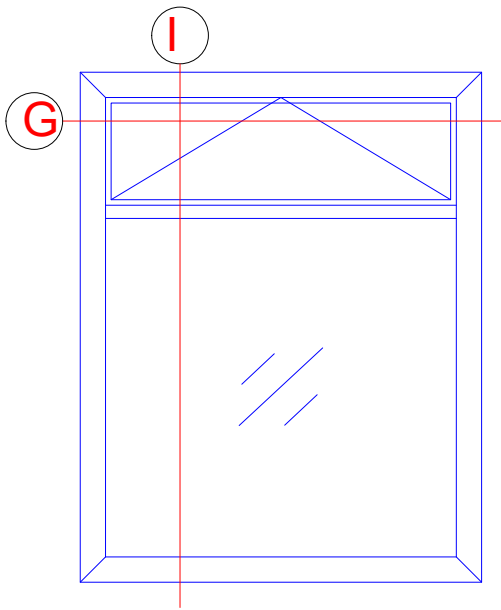
Lüftungsflügel horizontal

Ventilation vent, horizontal

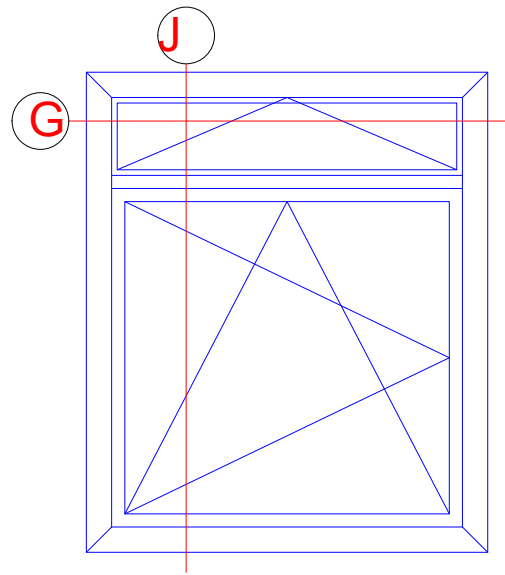


INDEX	DATUM	ÄNDERUNG	GEZEICHNET	GEPRÜFT
INDEX	DATE	CHANGE	DESIGNED BY	CHECKED BY
PLANINHALT PLAN CONTENT				DATUM DATE
Riva Elementbeispiele Riva Unit examples				
PROJEKT PROJECT				PROJEKT NR. PROJECT NR.
Fenster RIVA AWS 75 SI+ Lüftungsflügel Window RIVA AWS 75 SI+ Ventilation vent				
BAUHERR CLIENT				
-				
PLANVERFASSER PLANNER				
<b>BENEDICT + RIVA</b>			<b>BENEDICT + RIVA GmbH</b> Rüchelstrasse 13 04229 Leipzig, Germany	
ANSPRECHPARTNER CONTACT PERSON		Matthias Anderle		
PLANART PLANNING TYPE	STATUS STATUS	PLANFORMAT FORMAT	MAßTAB SCALE	GEZEICHNET DESIGNED BY
-	-	DIN A4	-	B.J.Ni
PLANNUMMER DOCUMENT NUMBER				
-				

Festfeld mit Lüftungsflügel horizontal  
 Fixed light with ventilation vent, horizontal



Fenster mit Lüftungsflügel horizontal  
 Window with ventilation vent, horizontal



Einsatzelemente sind in Fassadensysteme zu finden  
 Insert units can be found in façade systems



INDEX	DATUM	ÄNDERUNG	GEZEICHNET	GEPRÜFT
INDEX	DATE	CHANGE	DESIGNED BY	CHECKED BY
-	-	-	-	-
PLANINHALT PLAN CONTENT Riva Elementbeispiele Riva Unit examples				DATUM DATE
PROJEKT PROJECT Fenster RIVA AWS 75 SI+ Lüftungsflügel Window RIVA AWS 75 SI+ Ventilation vent				PROJEKT NR. PROJECT NR.
BAUHERR CLIENT -				
PLANVERFASSER PLANNER <b>BENEDICT + RIVA</b>				
ANSPRECHPARTNER CONTACT PERSON Matthias Anderle				
PLANART PLANNING TYPE	STATUS STATUS	PLANFORMAT FORMAT	MAßSTAB SCALE	GEZEICHNET DESIGNED BY
-	-	DIN A4	-	B.J.Ni
PLANNUMMER DOCUMENT NUMBER -				

**BENEDICT + RIVA GmbH**  
 Rödelstrasse 13  
 04229 Leipzig, Germany

## Technische Informationen

### Technical information

#### Prüfungen und Normen

#### Tests and standards

Wärmedämmung nach DIN EN ISO 1077-2 Thermal insulation in accordance with DIN EN ISO 1077-2	bis $U_w = 1,0 \text{ W}/(\text{m}^2\text{K})$ To $U_w = 1.0 \text{ W}/(\text{m}^2\text{K})$
Schalldämmung nach DIN EN ISO 140-3 Sound reduction in accordance with DIN EN ISO 140-3	$\leq 46 \text{ dB}$
Einbruchhemmung nach DIN V ENV 1627 Burglar resistance in accordance with DIN V ENV 1627	Klasse RC 2 Class RC 2
Luftdurchlässigkeit nach DIN EN 12207 Air permeability in accordance with DIN EN 12207	Klasse 4 Class 4
Schlagregendichtheit nach DIN EN 12208 Watertightness in accordance with DIN EN 12208	Klasse 9a Class 9a
Windlastwiderstand nach DIN EN 12210* Wind load resistance in accordance with DIN EN 12210	Klasse C5/B5 Class C5 / B5
Mechanische Beanspruchung nach DIN EN 13115 Mechanical loading in accordance with DIN EN 13115	Klasse 4 Class 4
Dauerfunktion nach DIN EN 12400 Durability in accordance with DIN EN 12400	Klasse 3 Class 3
Gebrauchssicherheit nach DIN EN 13126-5 (Öffnungsbegrenzer) Safety in use in accordance with DIN EN 13126-5 (limiting stay)	Klasse 2/0 + 3/0 Class 2/0 + 3/0

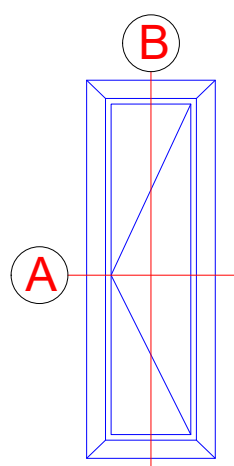
\* Durchbiegungsverhalten profilabhängig  
The amount of deflection will depend on the profile

\*\* Die Angaben beschreiben die Bestwerte des Gesamtsystems.  
Die Eigenschaften einer jeweils gewählten Ausführungsvariante oder  
Elementkombination sind im Einzelfall anhand der ausführlichen  
Prüfdokumentation zu bestimmen.  
The information describes the optimum values of the entire system.  
The properties of a selected design option or unit combination have to be determined  
individually based on the comprehensive test documentation.

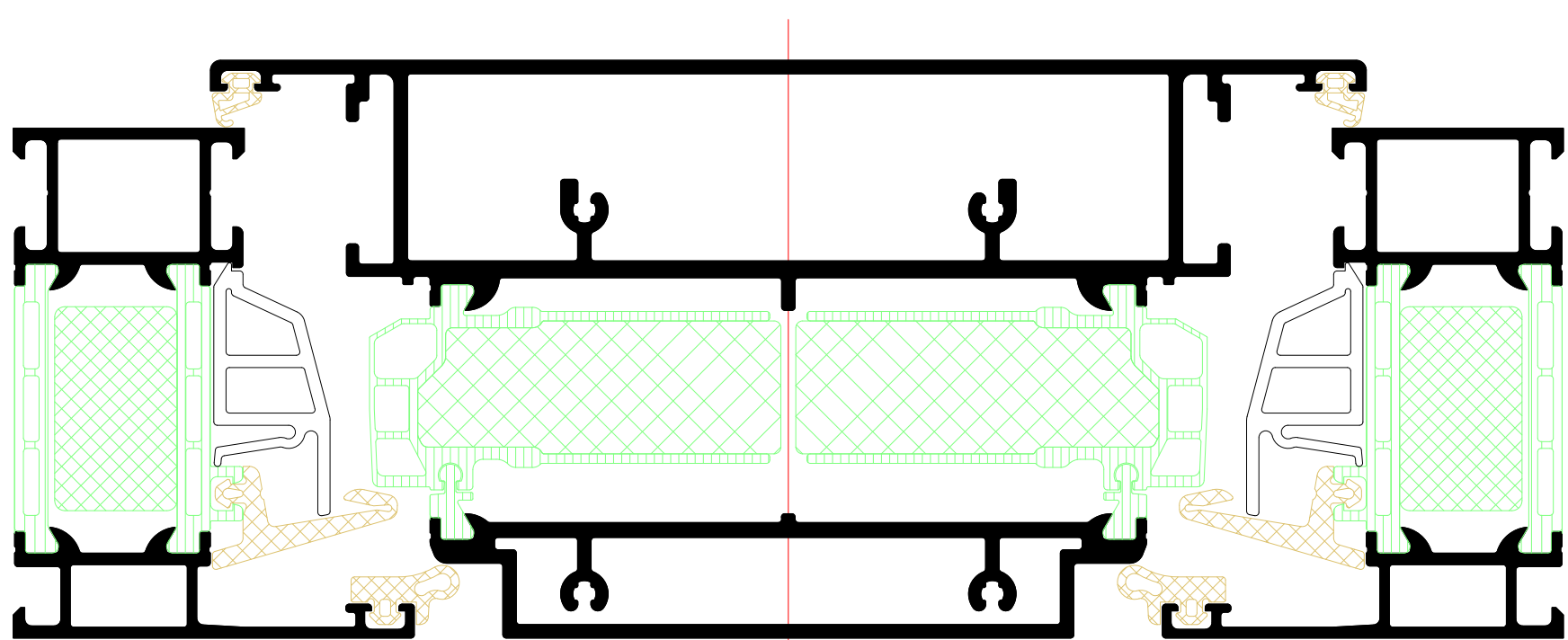
-	-	-	-	-	
INDEX INDEX	DATUM DATE	ÄNDERUNG CHANGE	GEZEICHNET DESIGNED BY	GEPRÜFT CHECKED BY	
PLANINHALT PLAN CONTENT Riva Technische Informationen Riva Technical information				DATUM DATE	
PROJEKT PROJECT Fenster RIVA AWS 75 SI+ Lüftungsflügel Window RIVA AWS 75 SI+ Ventilation vent			PROJEKT NR. PROJECT NR.		
BAUHERR CLIENT -					
PLANVERFASSER PLANNER <b>BENEDICT + RIVA</b> <b>BENEDICT + RIVA GmbH</b> <b>Rüdelstrasse 13</b> <b>04229 Leipzig, Germany</b>					
ANSPRECHPARTNER CONTACT PERSON Matthias Anderle					
PLANART PLANNING TYPE	STATUS STATUS	PLANFORMAT FORMAT	MAßSTAB SCALE	GEZEICHNET DESIGNED BY	GEPRÜFT CHECKED BY
-	-	DIN A4	-	B.J.Ni	M.A.
PLANNUMMER DOCUMENT NUMBER -					



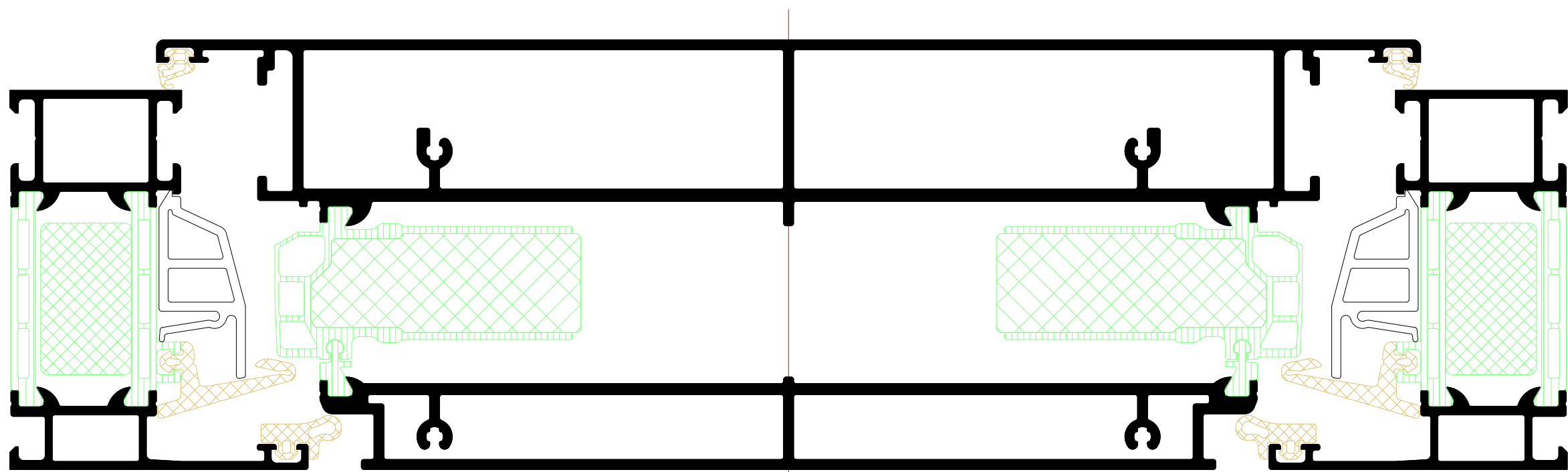
Lüftungsfügel vertikal  
Ventilation vent, vertical



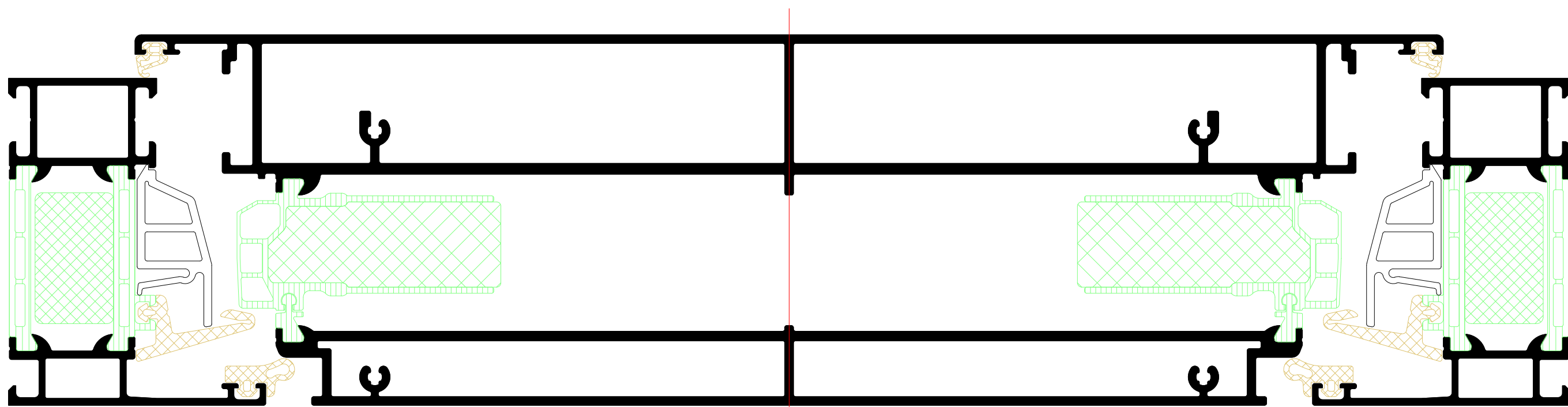
**A** 170 mm  
170 mm



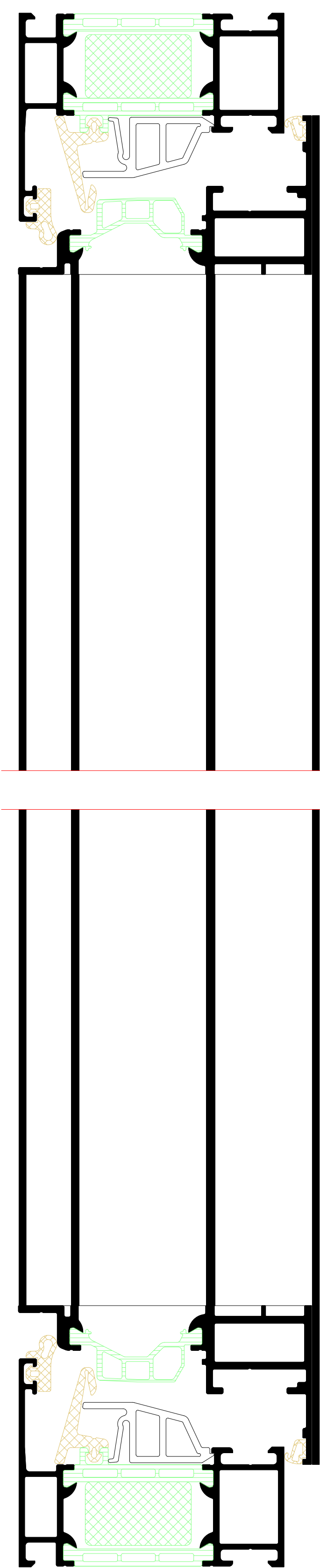
**A** 250 mm  
250 mm



**A** 300 mm  
300 mm

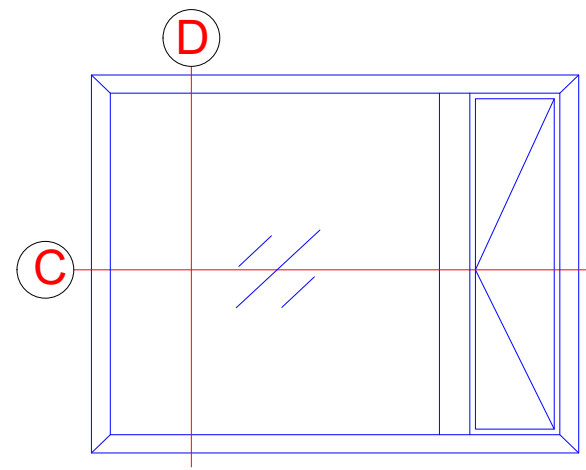


**B**

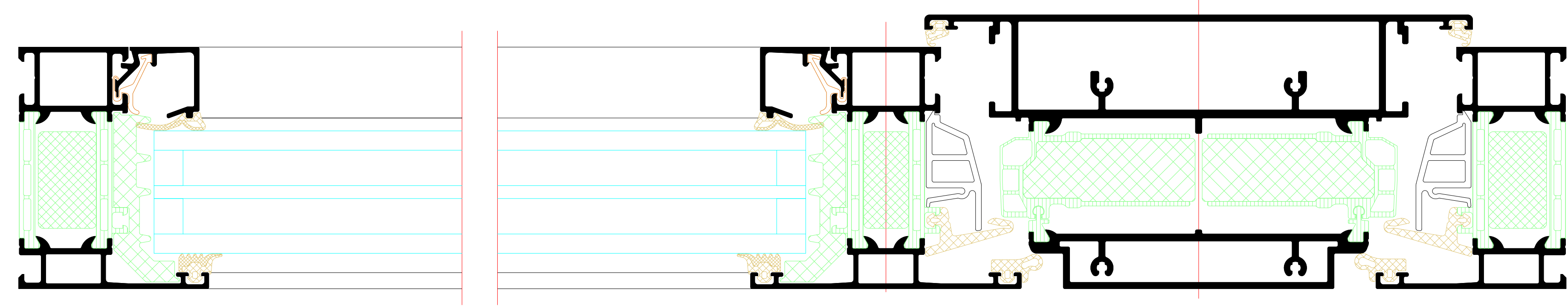


INDEX	DATE	ÄNDERUNG	GEZEICHNET	GEPRÜFT
INDEX	DATE	CHANGE	DESIGNED BY	CHECKED BY
PLANNING				
PLAN CONTACT				
Riva Elementenschnitte Riva Unit section details				
PROJECT	Fenster RIVA AWS 75 SI+ Lüftungsfügel Window RIVA AWS 75 SI+ Ventilation vent			PROJECT NR. PROJECT NO.
BAUHER CLIENT				
PLANNERS PLANNER	BENEDICT + RIVA Rödelstraße 19 04229 Leipzig, Germany			
ANSPRECHPARTNER CONTACT PERSON	Mathias Andratsch			
PLANNING TYPE	STATUS	PLANNING TYPE	SCALE	DESIGNED BY
				CHECKED BY
PLANNING NUMBER				

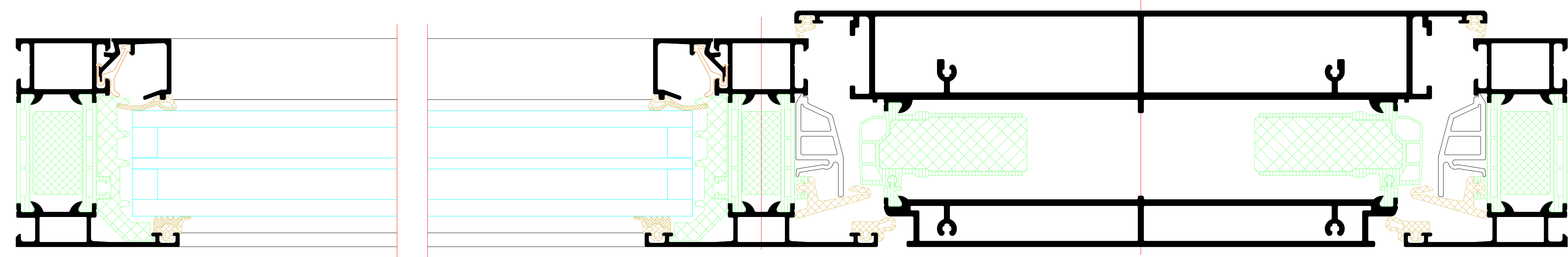
Festfeld mit Lüftungsflügel vertikal  
Fixed light with ventilation vent, vertical



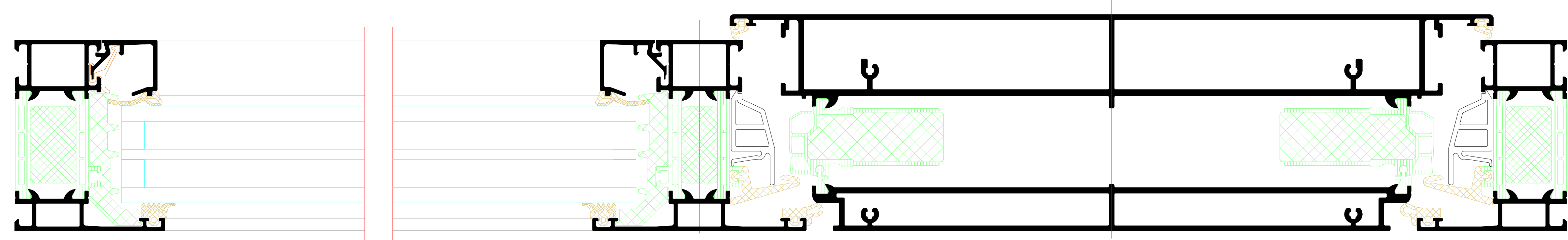
C 170 mm  
170 mm



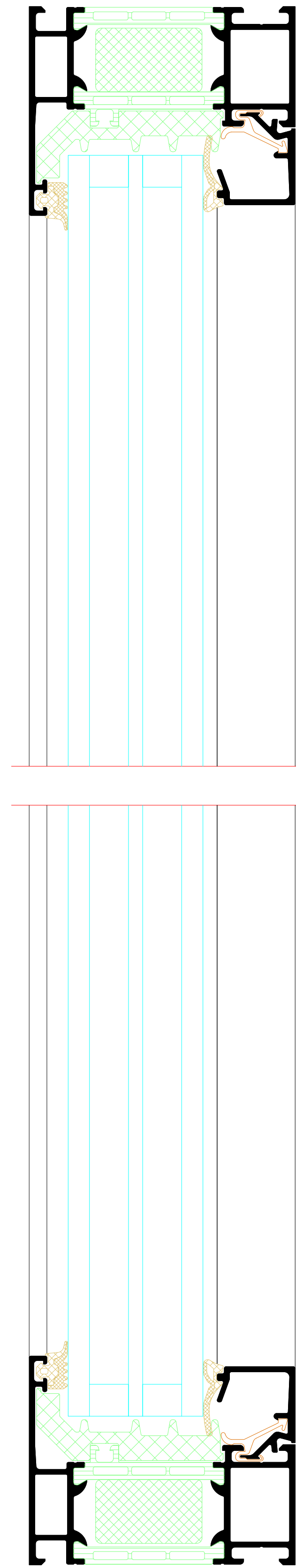
C 250 mm  
250 mm



C 300 mm  
300 mm

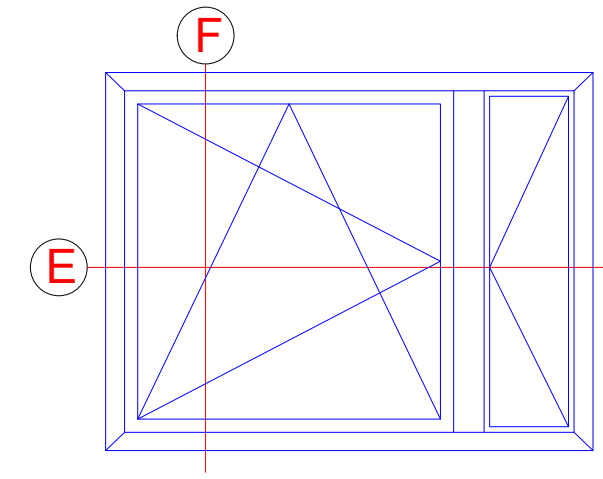


D

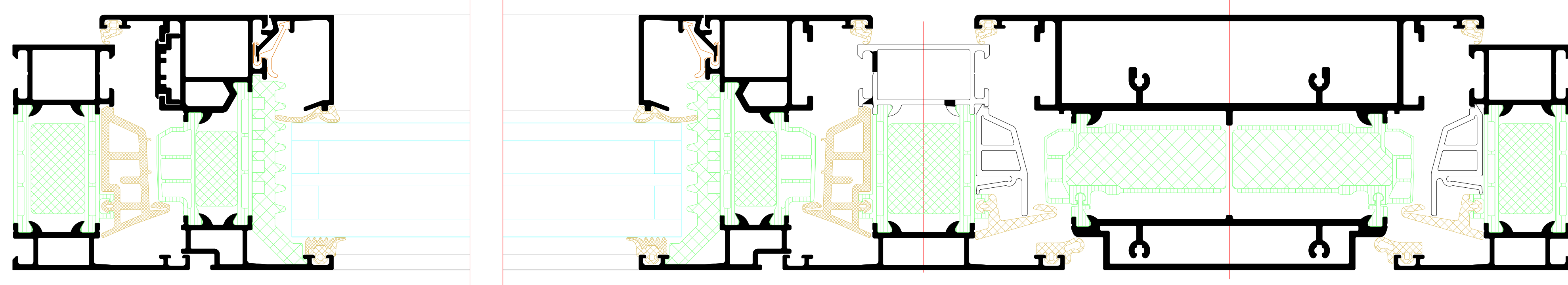




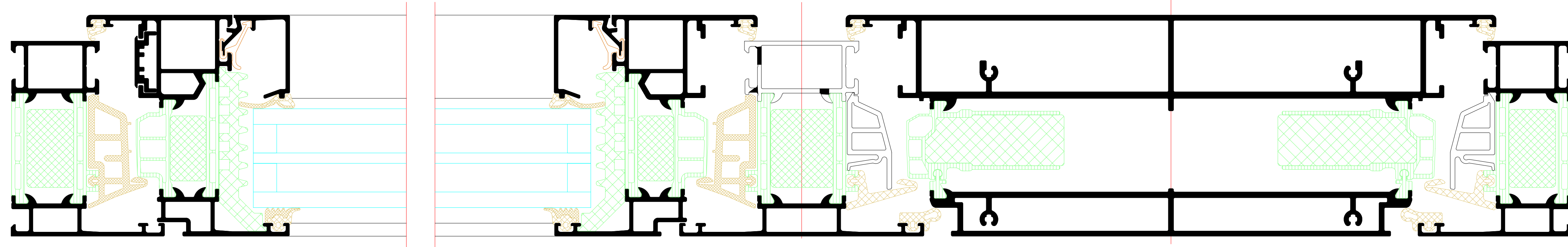
Fenster mit Lüftungsfügel vertikal  
Window with ventilation vent, vertical



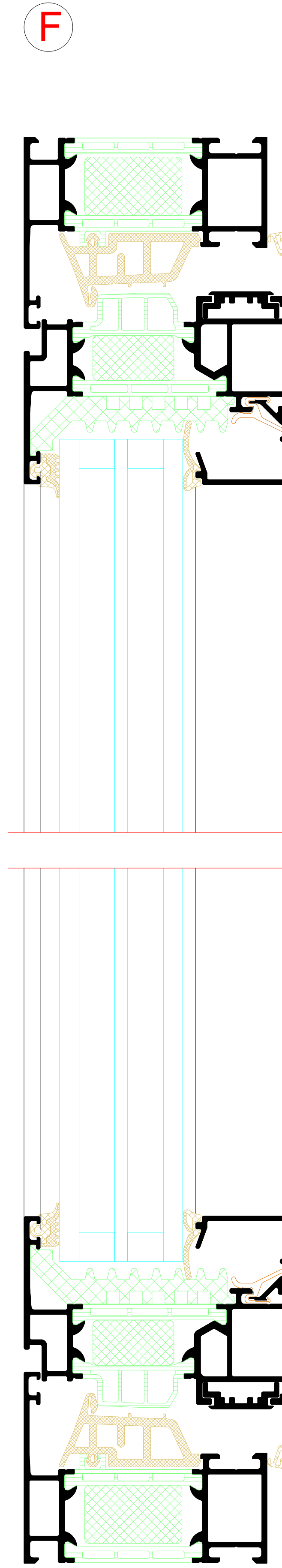
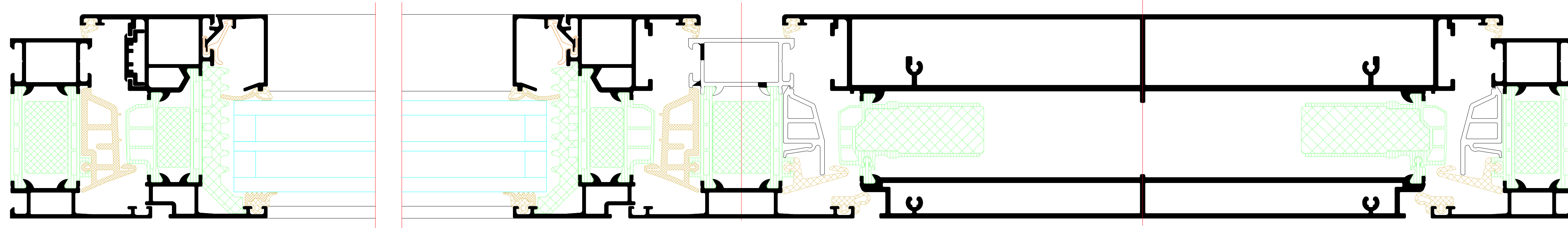
E 170 mm  
170 mm



E 250 mm  
250 mm

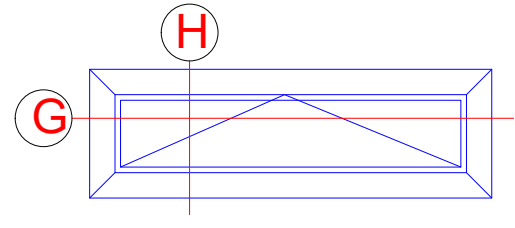


E 300 mm  
300 mm

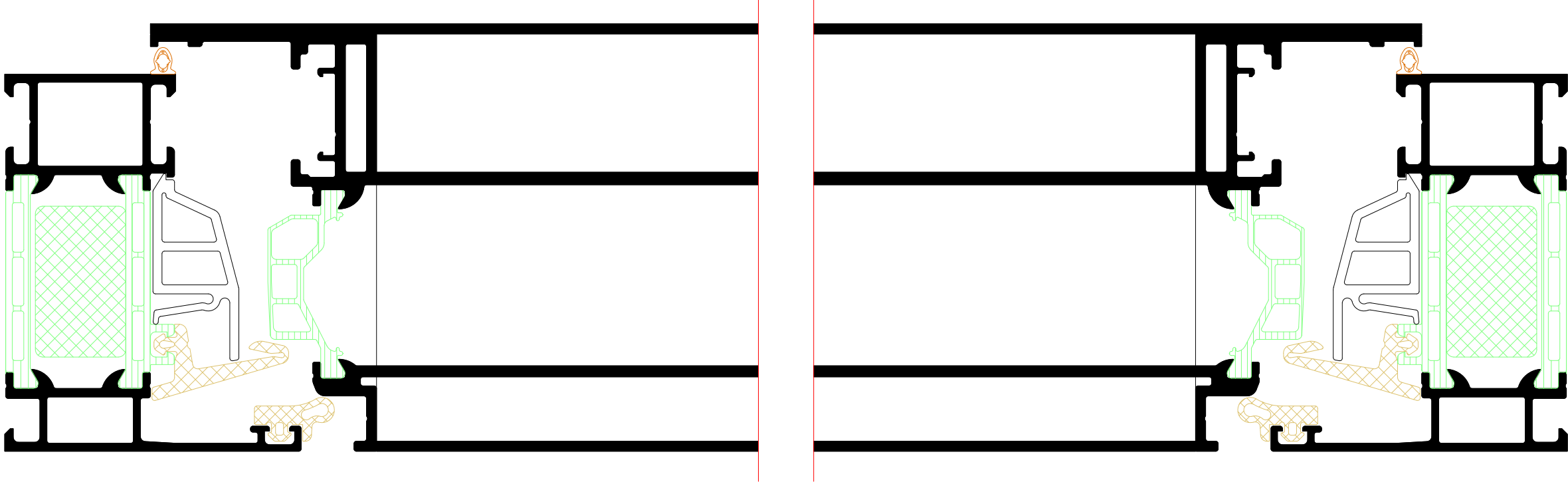


NO.	DATE	STATUS	REVISION	BY	DATE
001	01.01.2020	01			
002	01.01.2020	02			
003	01.01.2020	03			
004	01.01.2020	04			
005	01.01.2020	05			
006	01.01.2020	06			
007	01.01.2020	07			
008	01.01.2020	08			
009	01.01.2020	09			
010	01.01.2020	10			
011	01.01.2020	11			
012	01.01.2020	12			
013	01.01.2020	13			
014	01.01.2020	14			
015	01.01.2020	15			
016	01.01.2020	16			
017	01.01.2020	17			
018	01.01.2020	18			
019	01.01.2020	19			
020	01.01.2020	20			
021	01.01.2020	21			
022	01.01.2020	22			
023	01.01.2020	23			
024	01.01.2020	24			
025	01.01.2020	25			
026	01.01.2020	26			
027	01.01.2020	27			
028	01.01.2020	28			
029	01.01.2020	29			
030	01.01.2020	30			
031	01.01.2020	31			
032	01.01.2020	32			
033	01.01.2020	33			
034	01.01.2020	34			
035	01.01.2020	35			
036	01.01.2020	36			
037	01.01.2020	37			
038	01.01.2020	38			
039	01.01.2020	39			
040	01.01.2020	40			
041	01.01.2020	41			
042	01.01.2020	42			
043	01.01.2020	43			
044	01.01.2020	44			
045	01.01.2020	45			
046	01.01.2020	46			
047	01.01.2020	47			
048	01.01.2020	48			
049	01.01.2020	49			
050	01.01.2020	50			
051	01.01.2020	51			
052	01.01.2020	52			
053	01.01.2020	53			
054	01.01.2020	54			
055	01.01.2020	55			
056	01.01.2020	56			
057	01.01.2020	57			
058	01.01.2020	58			
059	01.01.2020	59			
060	01.01.2020	60			
061	01.01.2020	61			
062	01.01.2020	62			
063	01.01.2020	63			
064	01.01.2020	64			
065	01.01.2020	65			
066	01.01.2020	66			
067	01.01.2020	67			
068	01.01.2020	68			
069	01.01.2020	69			
070	01.01.2020	70			
071	01.01.2020	71			
072	01.01.2020	72			
073	01.01.2020	73			
074	01.01.2020	74			
075	01.01.2020	75			
076	01.01.2020	76			
077	01.01.2020	77			
078	01.01.2020	78			
079	01.01.2020	79			
080	01.01.2020	80			
081	01.01.2020	81			
082	01.01.2020	82			
083	01.01.2020	83			
084	01.01.2020	84			
085	01.01.2020	85			
086	01.01.2020	86			
087	01.01.2020	87			
088	01.01.2020	88			
089	01.01.2020	89			
090	01.01.2020	90			
091	01.01.2020	91			
092	01.01.2020	92			
093	01.01.2020	93			
094	01.01.2020	94			
095	01.01.2020	95			
096	01.01.2020	96			
097	01.01.2020	97			
098	01.01.2020	98			
099	01.01.2020	99			
100	01.01.2020	100			

Lüftungsfügel horizontal  
Ventilation vent, horizontal



G

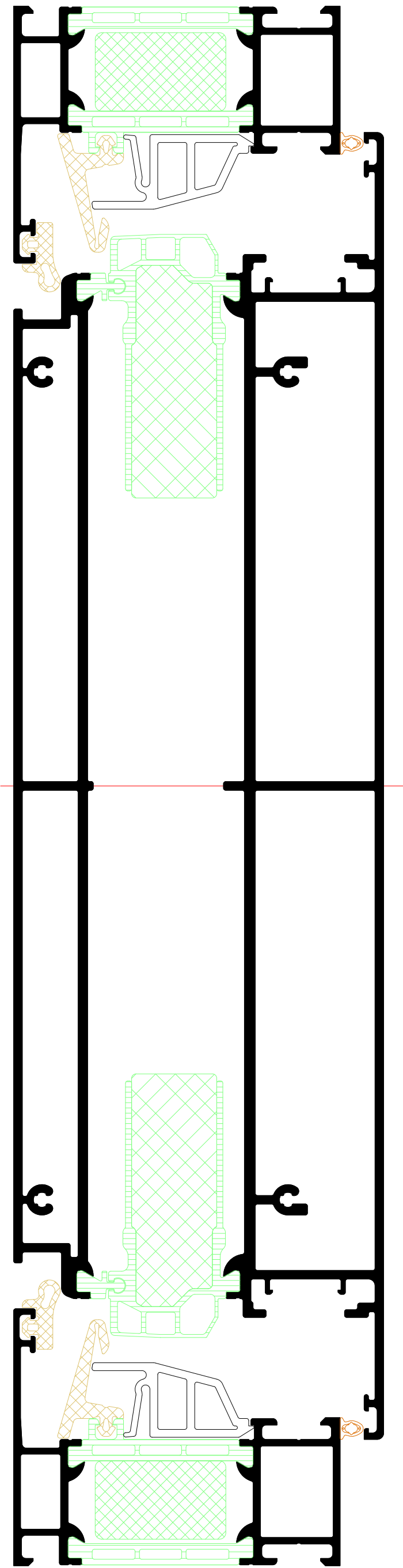
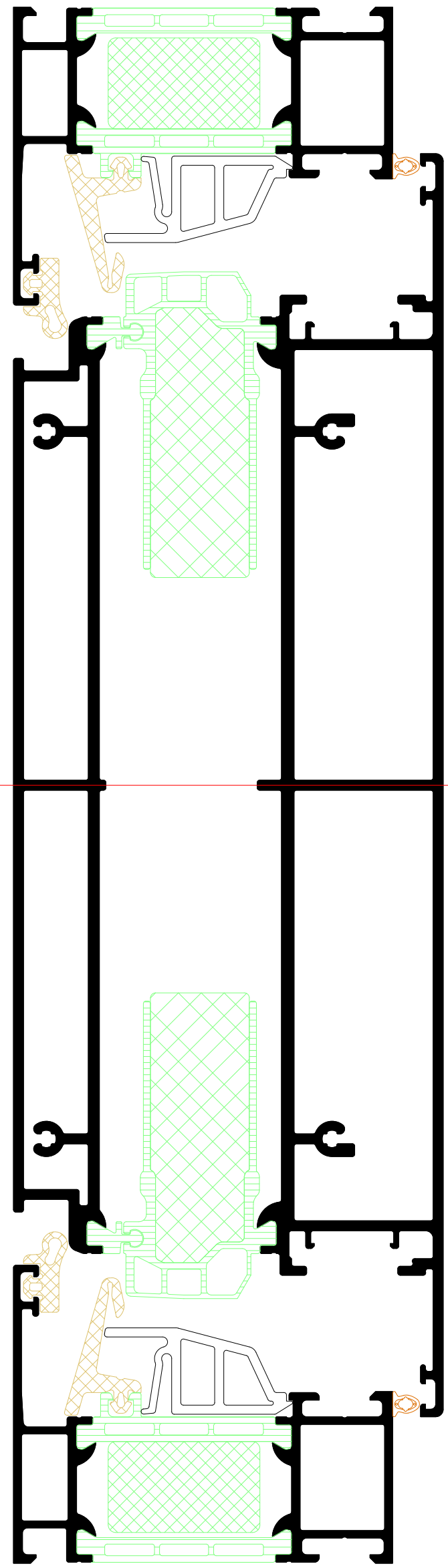


H

250 mm  
250 mm

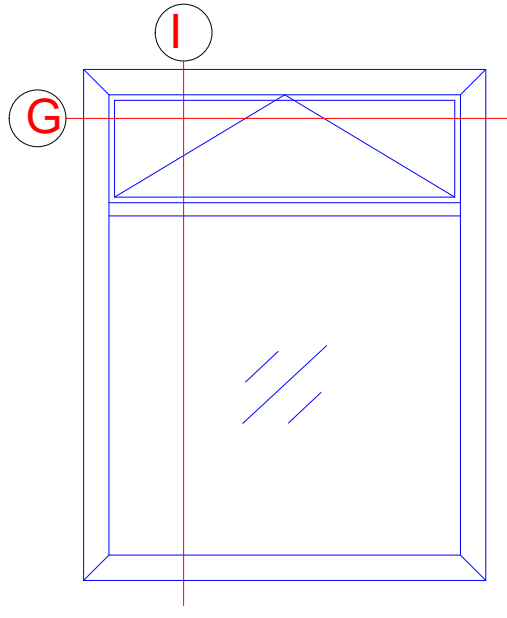
H

300 mm  
300 mm

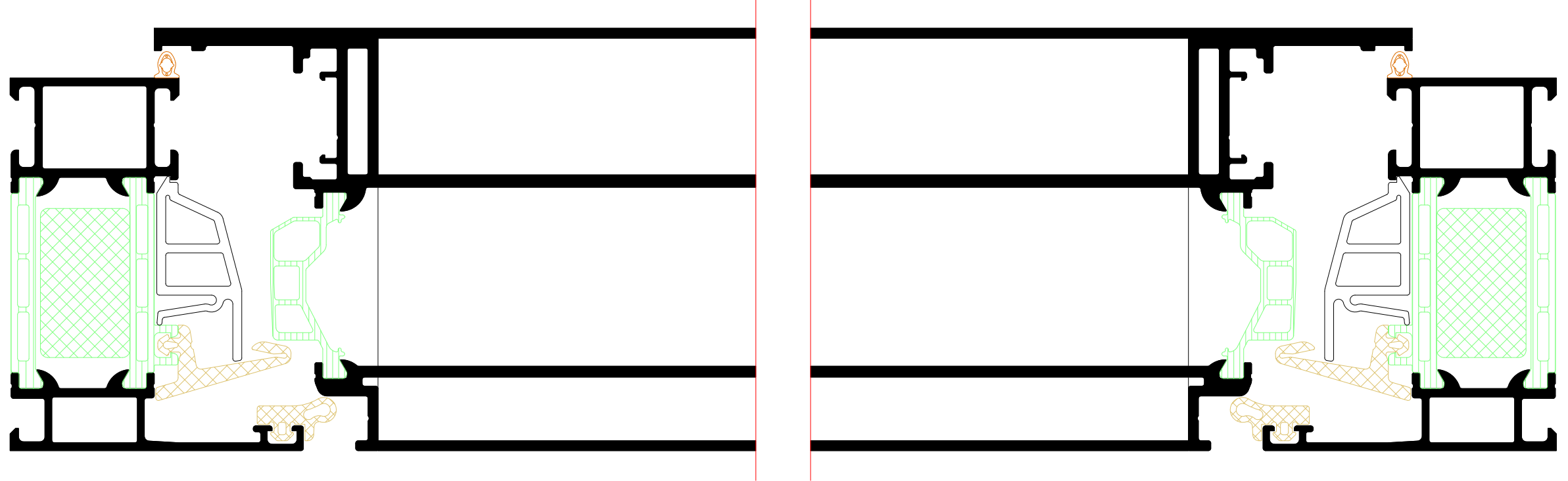


INDEX	DATE	REVISION	DESIGNED BY	CHECKED BY
PLANNING				
PLAN CONTACT				
Riva Elementschritte Riva Unit section details				
PROJECT	Fenster RIVA AWS 75 Si+ Lüftungsfügel Window RIVA AWS 75 Si+ Ventilation vent			PROJECT NO. PROJECT NO.
OWNER	CLIENT			
PLANNING	PLANNER			
ANSPEICHPARTNER		BENEDICT + RIVA GmbH Rüdigerstraße 19 04229 Leipzig, Germany		
PLANNING	STATUS	PLANNING	SCALE	DESIGNED BY
PLANNING TYPE	STATUS	PLANNING	SCALE	DESIGNED BY
PLANNING TYPE	STATUS	PLANNING	SCALE	DESIGNED BY
PLANNING TYPE	STATUS	PLANNING	SCALE	DESIGNED BY

Festfeld mit Lüftungsflügel horizontal  
Fixed light with ventilation vent, horizontal



G

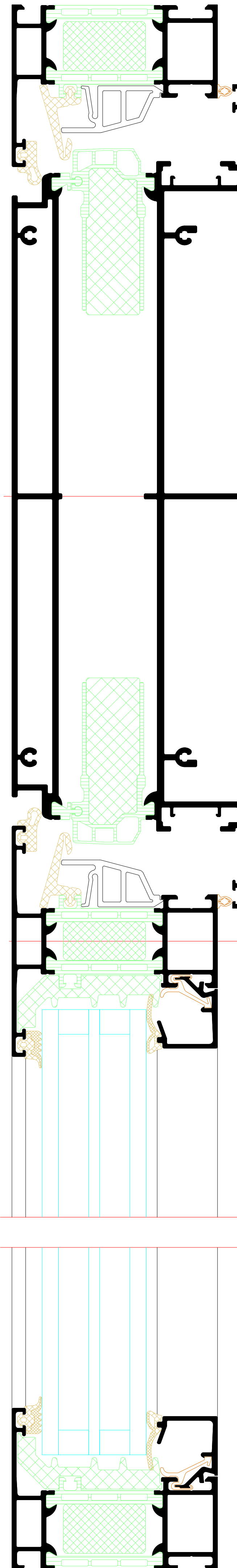
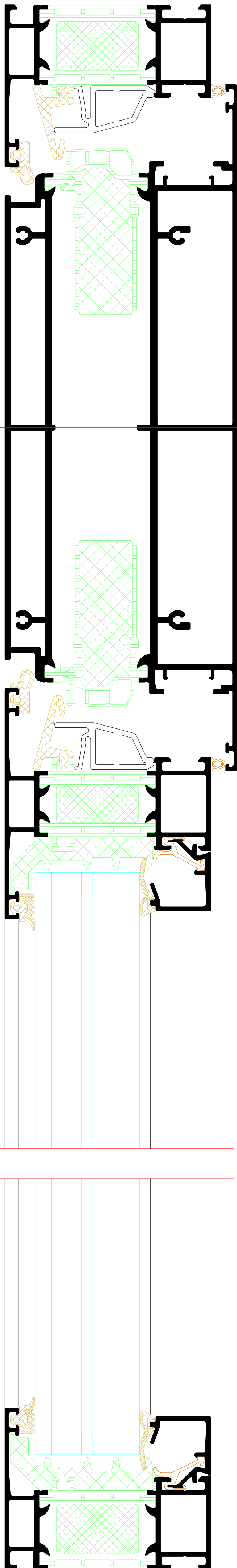


I

250 mm  
250 mm

I

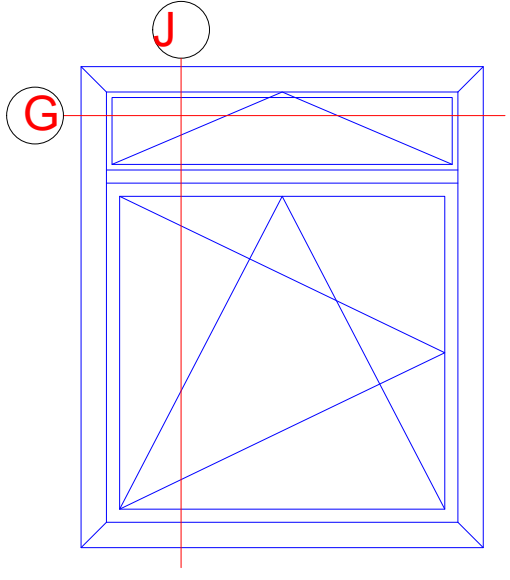
300 mm  
300 mm



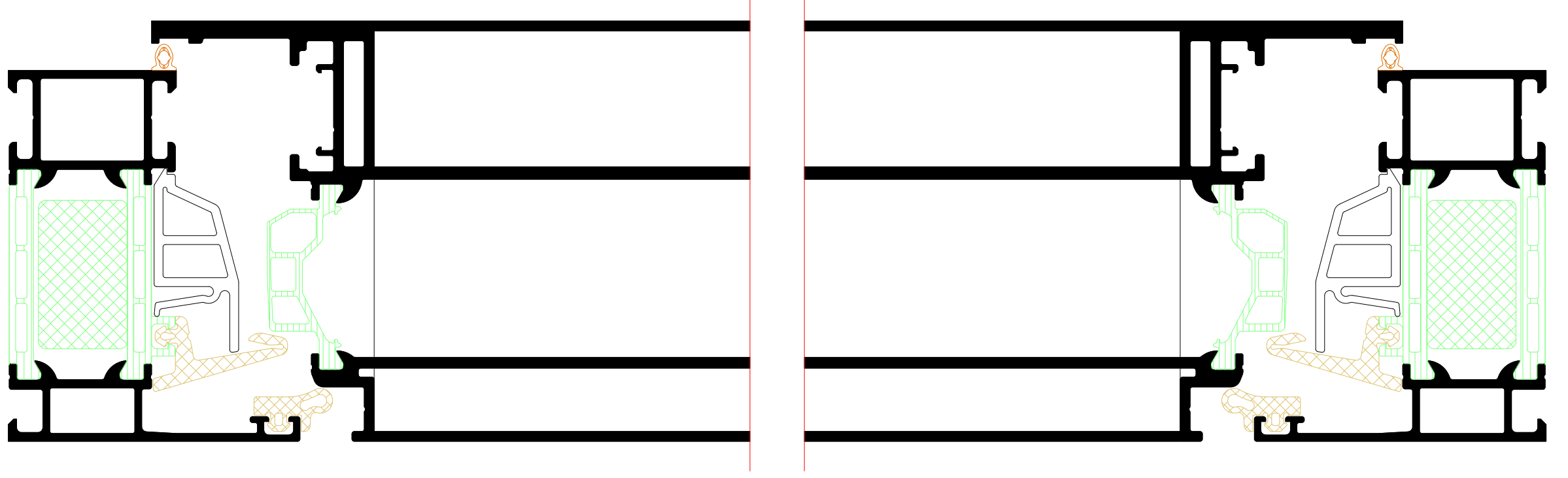
INDEX	DATE	ANBRING	GEZEICHNET	GEPRÜFT
INDEX	DATE	CHANGE	DESIGNED BY	CHECKED BY
PLANWALZ PLAN CONTACT				
Riva Elementschritte Riva Unit section details				
PROJECT PROJECT				PROJECT MK PROJECT MK
Fenster RIVA AWS 75 SI+ Lüftungsflügel Window RIVA AWS 75 SI+ Ventilation vent				
ARCHITECT CLIENT				
PLANVERFASSER PLANNER				
BENEDICT + RIVA				
BENEDICT + RIVA GmbH Rüdigerstraße 19 04229 Leipzig, Germany				
ANSCHREIFPARTNER	Markus Andrich			
PLANART	STATUS	PLANSYMBOL	MASSSTAB	DESIGNSET
PLANNING TYPE	STATUS	FORMAT	SCALE	DESIGNED BY
PLANNUMBER	STATUS	FILE	SCALE	CHECKED BY
DOCUMENT NUMBER				N/A.



Fenster mit Lüftungsflügel horizontal  
Window with ventilation vent, horizontal



G

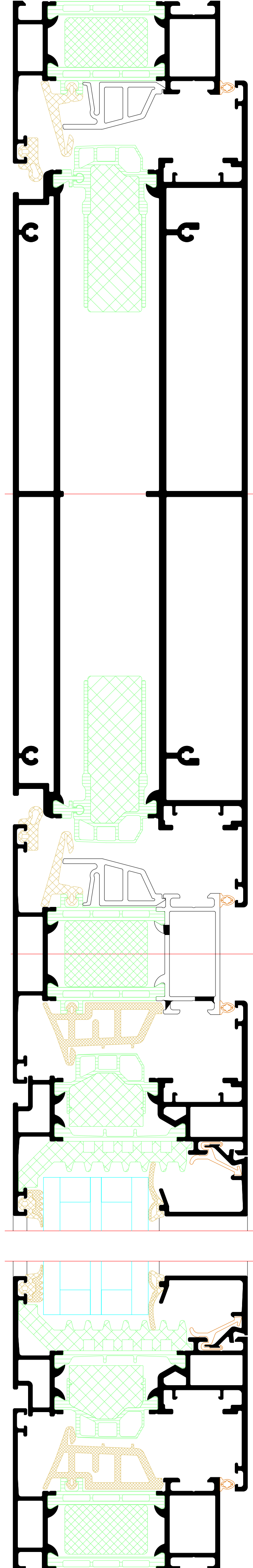
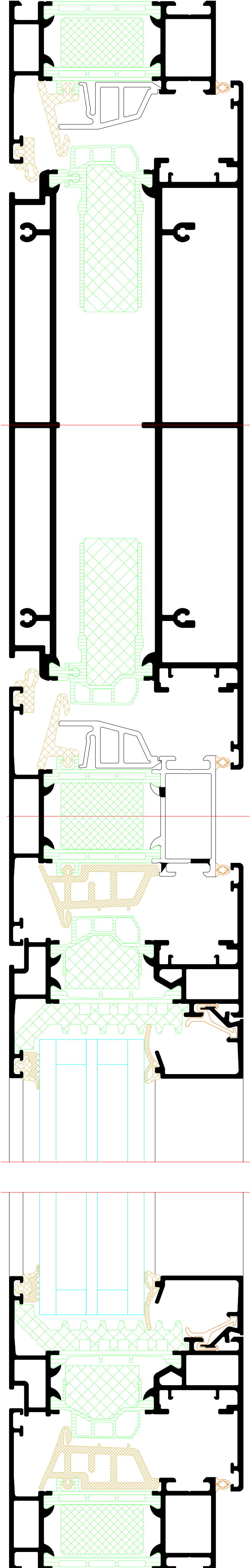


J

250 mm  
250 mm

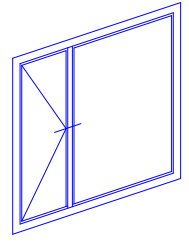
J

300 mm  
300 mm

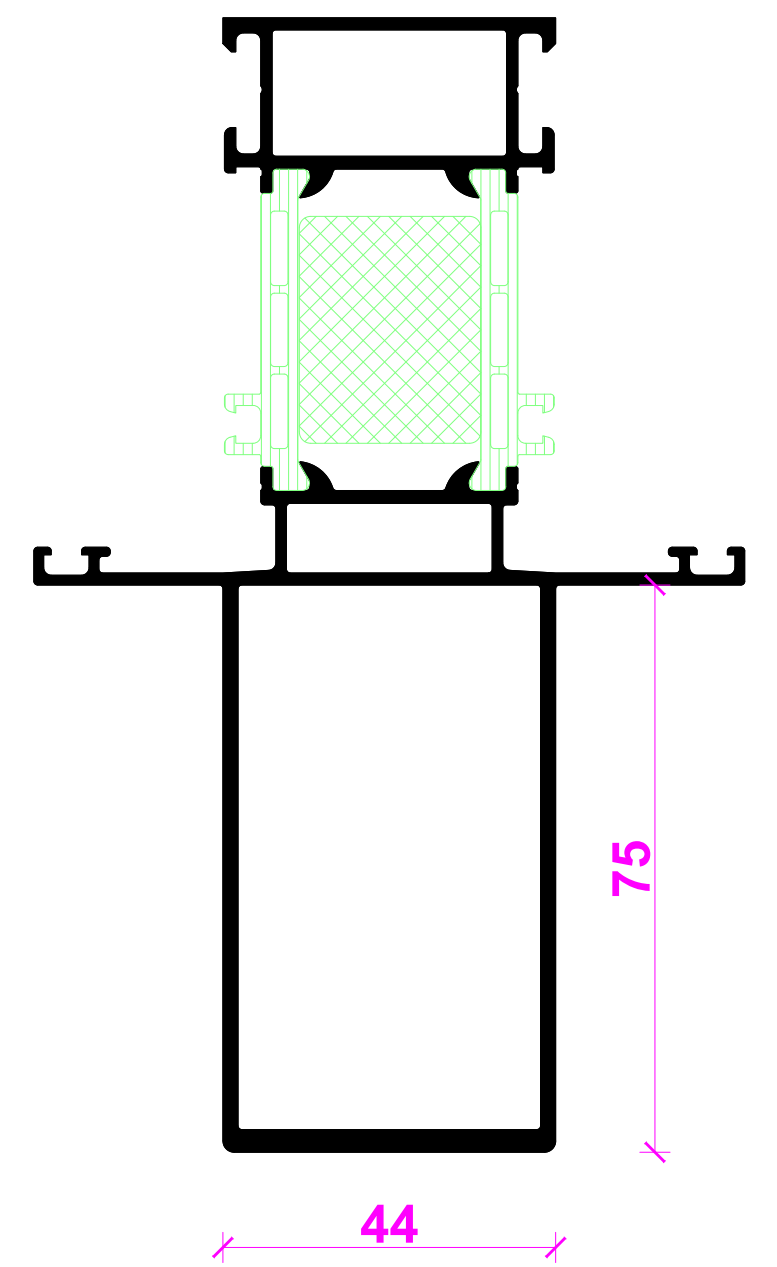
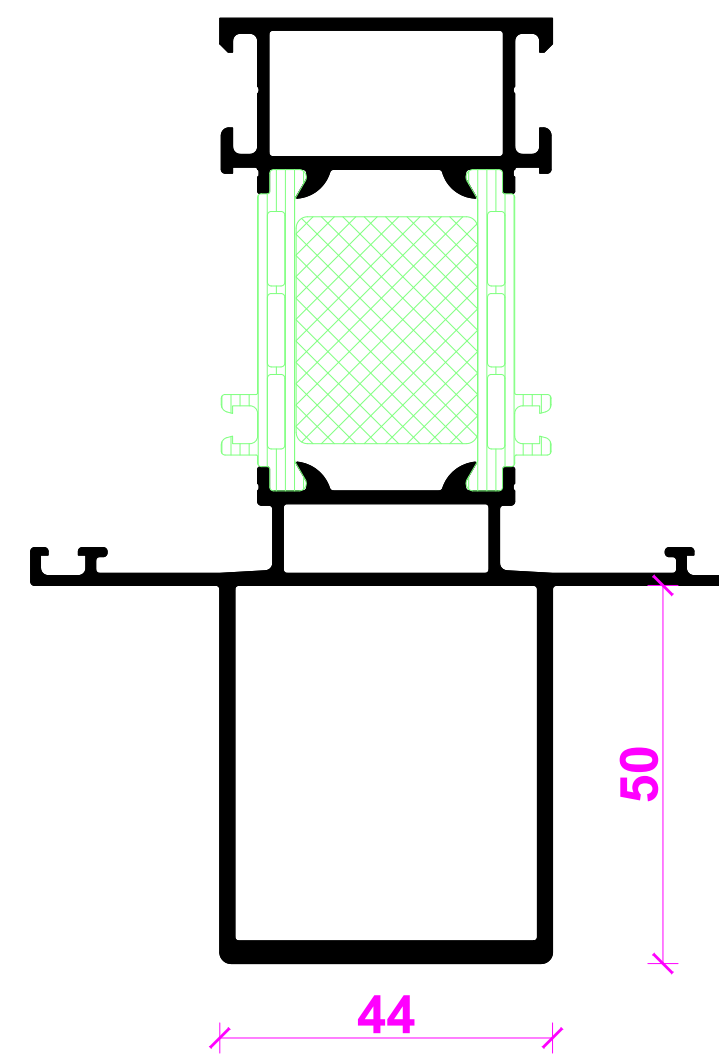
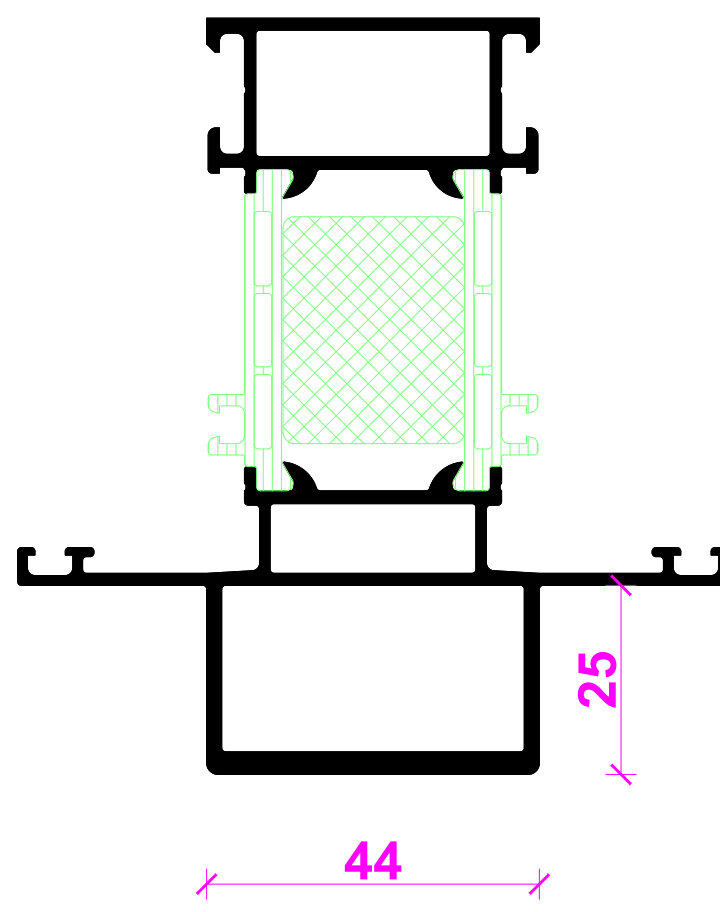
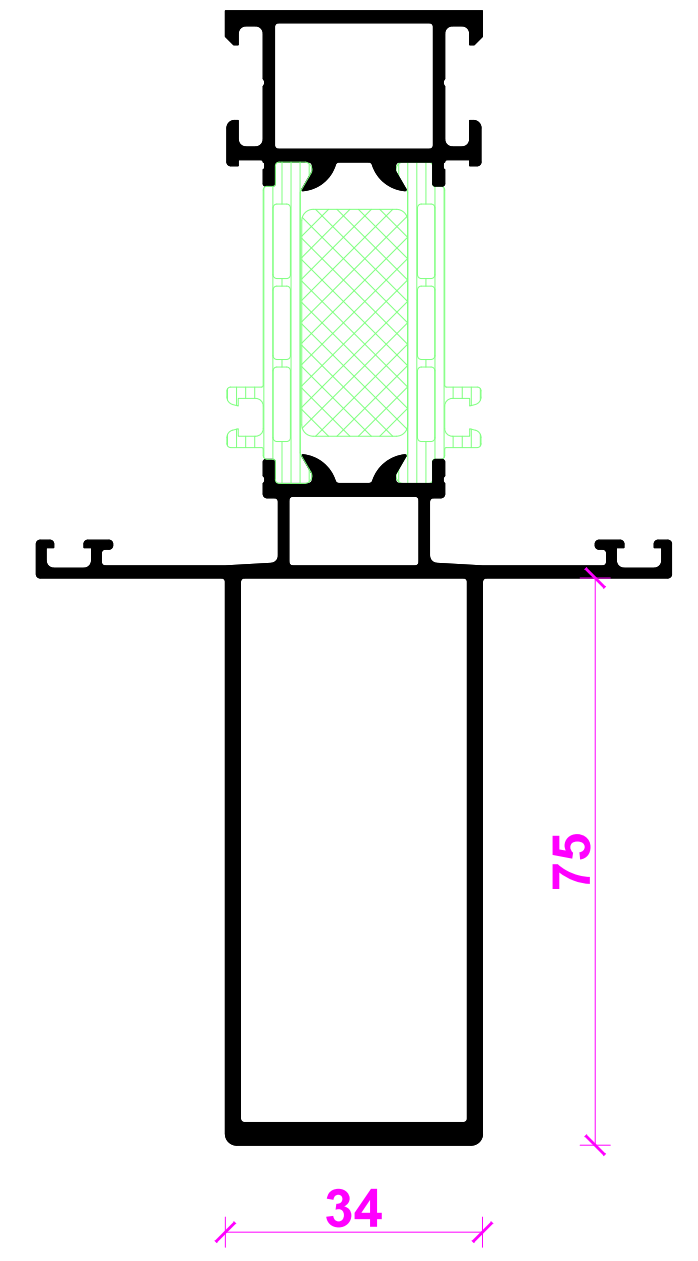
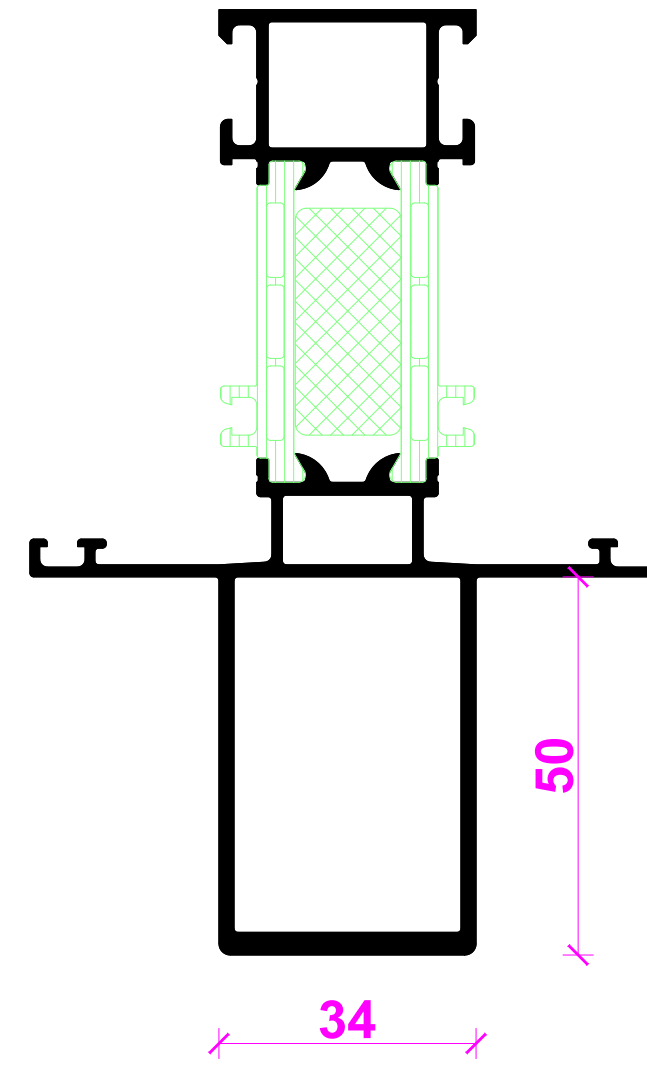
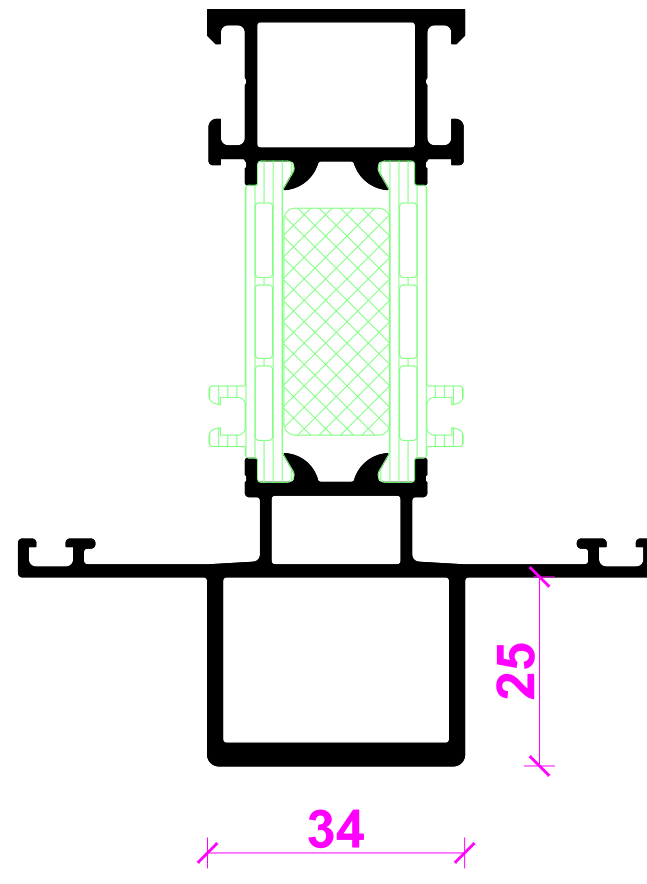
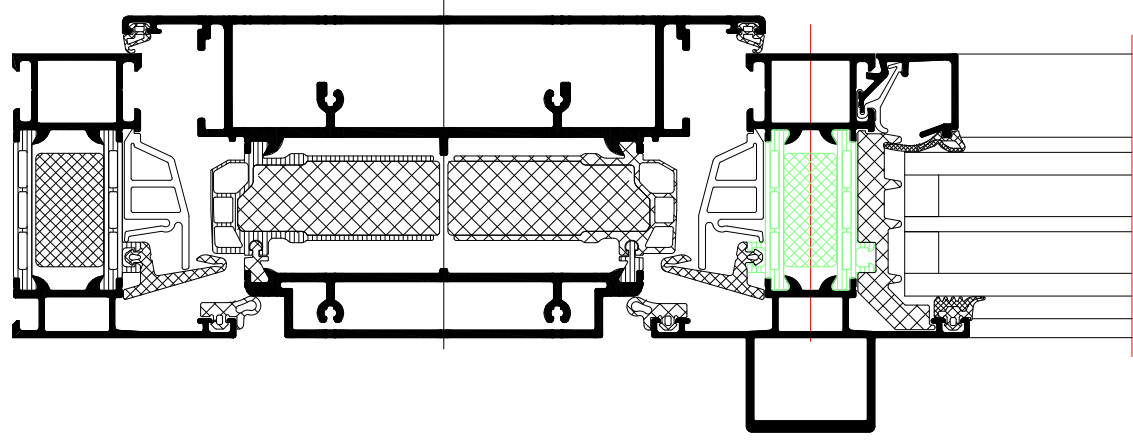


**BENEDICT**  
**+ RIVA**

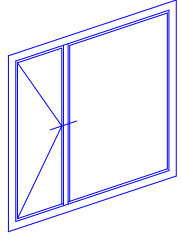
INDEX	DATE	ÄNDERUNG	GEZEICHNET	GEPRÜFT		
INDEX	DATE	ÄNDERUNG	GEZEICHNET	GEPRÜFT		
PLANNRZT	PLANNUMMER	PLANNUMMER	PLANNUMMER	PLANNUMMER		
Riva Elementenschnitte Riva Unit section details						
Fenster RIVA AWS 75 Si+ Lüftungsflügel Window RIVA AWS 75 Si+ Ventilation vent						
BAUHER CLIENT						
PLANER PLANNER						
<b>BENEDICT + RIVA</b>						
BENEDICT + RIVA GmbH Röschestraße 19 04329 Leipzig, Germany						
ANSCHREIBER	CONTACT PERSON	STATUS	FORMAT	MASSSTAB	GEZEICHNET	GEPRÜFT
PLANNUMMER	PLANNUMMER	STATUS	FORMAT	SCALE	DESIGNED BY	CHECKED BY
PLANNUMMER	PLANNUMMER	STATUS	FORMAT	SCALE	DESIGNED BY	CHECKED BY
PLANNUMMER	PLANNUMMER	STATUS	FORMAT	SCALE	DESIGNED BY	CHECKED BY



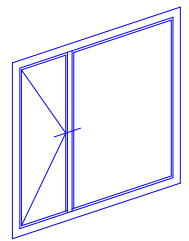
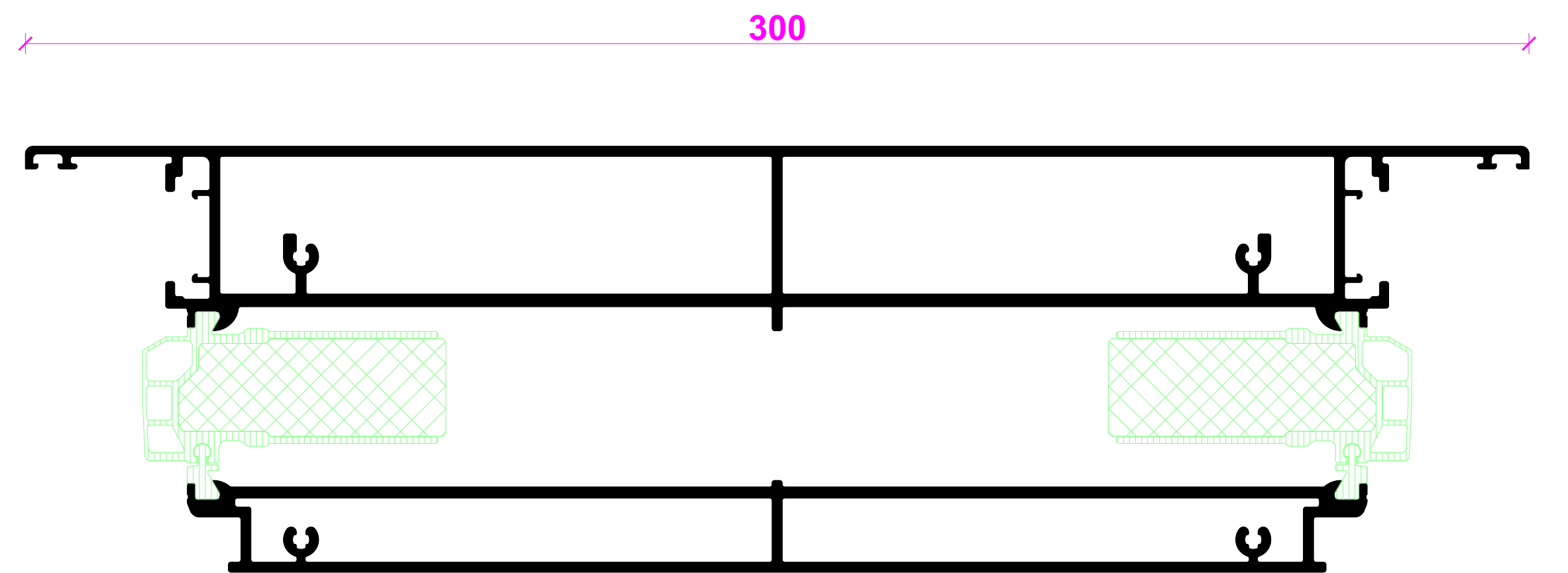
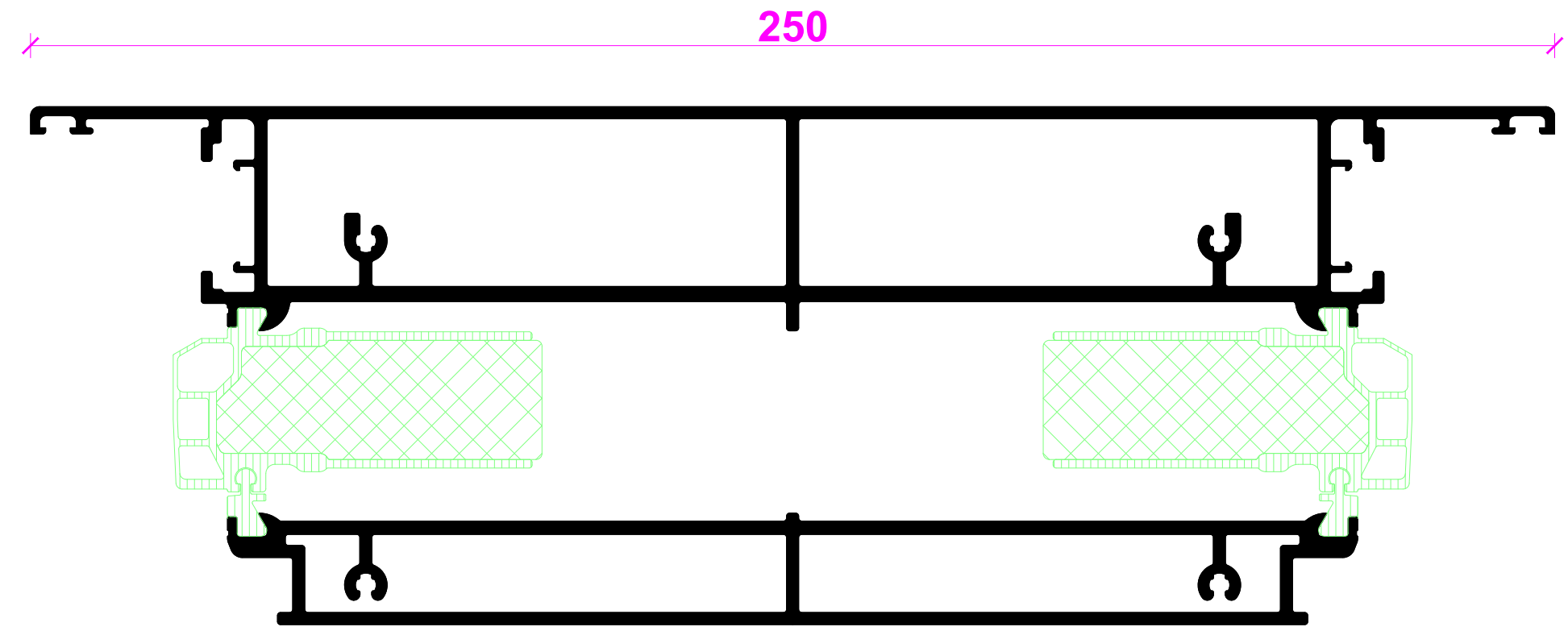
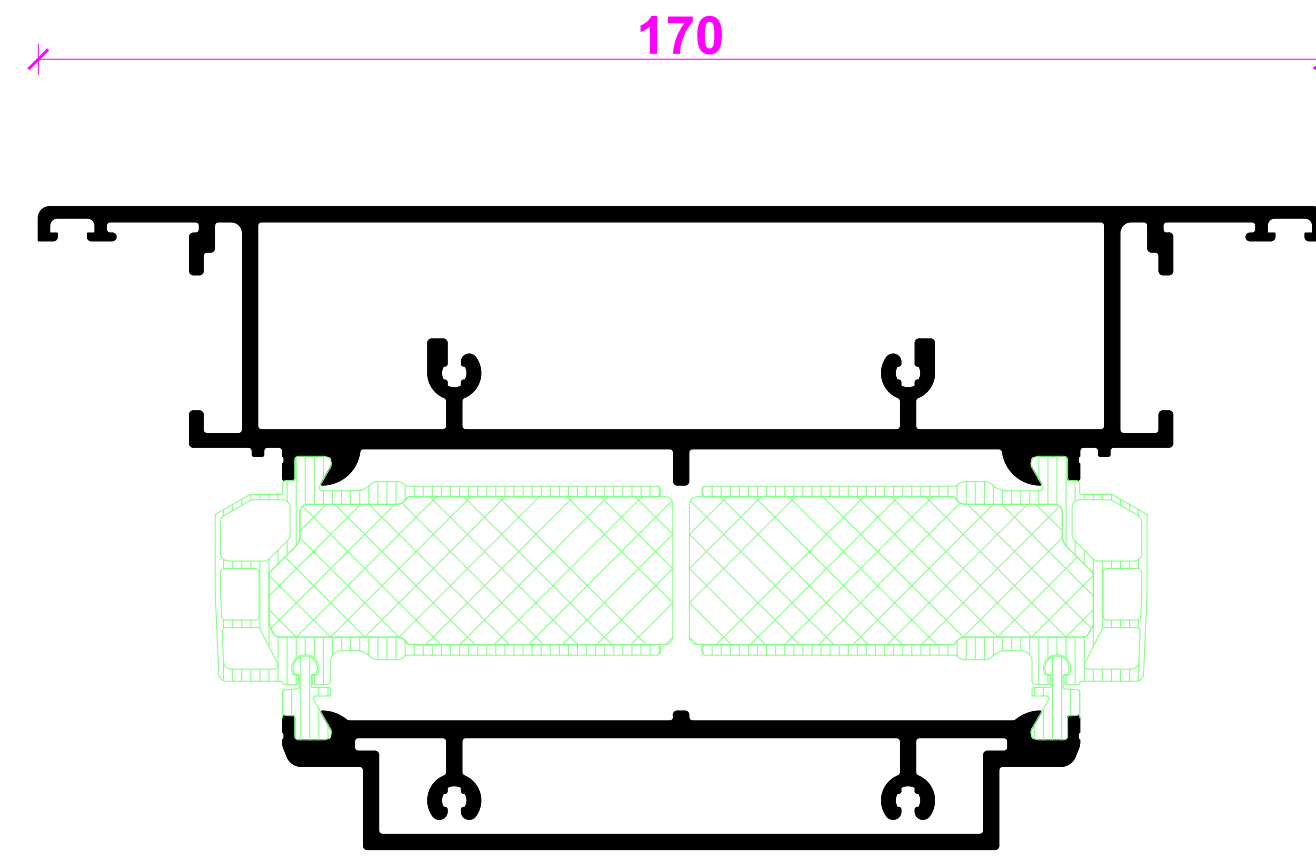
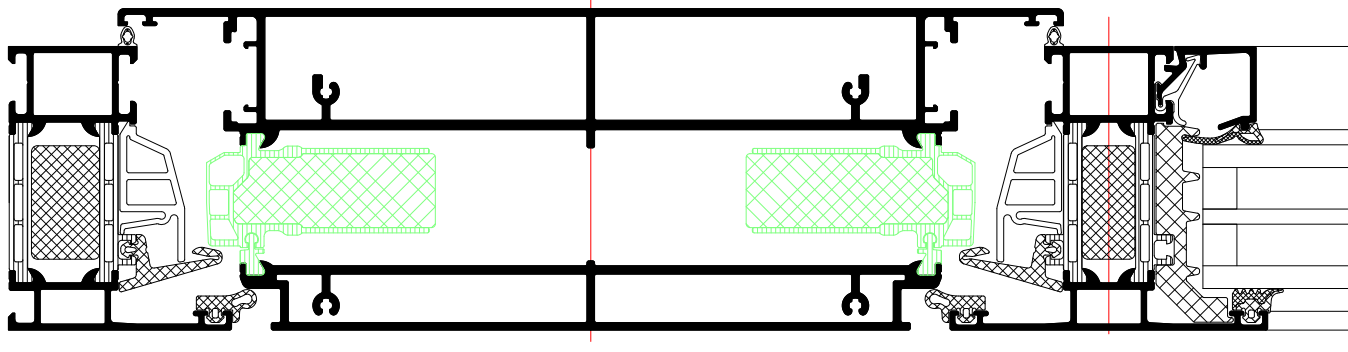
Statikpfosten  
Structural mullion



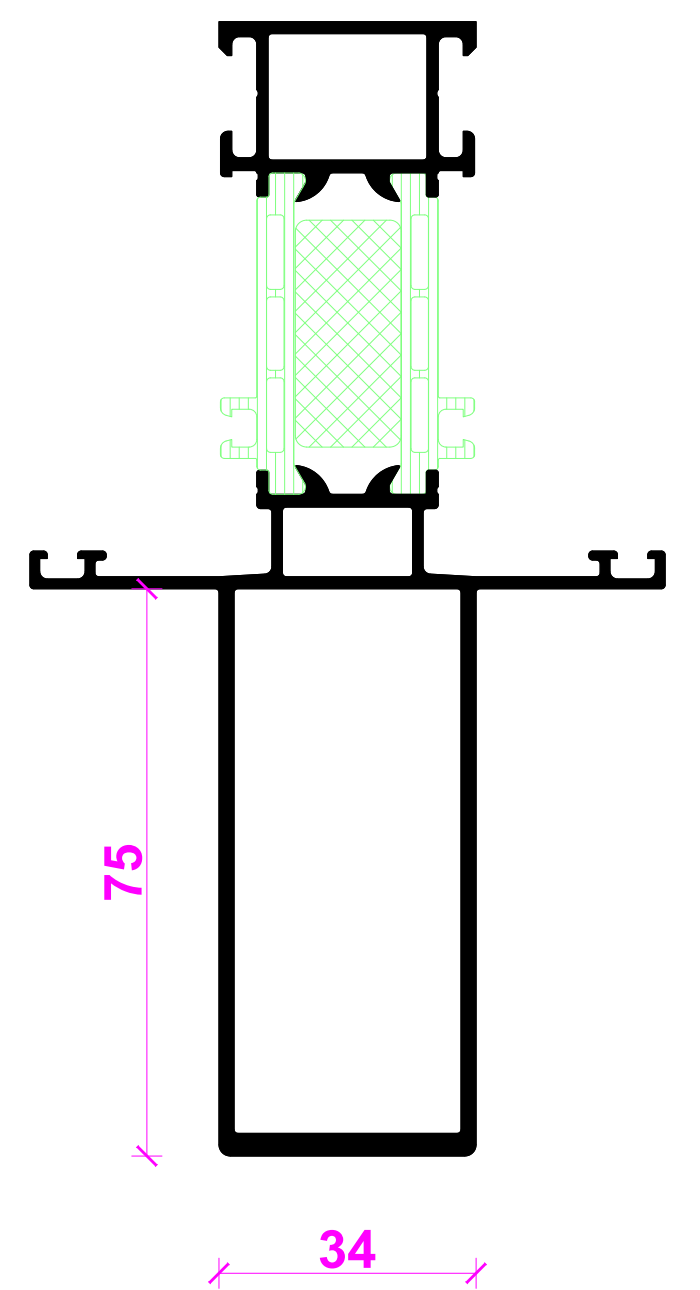
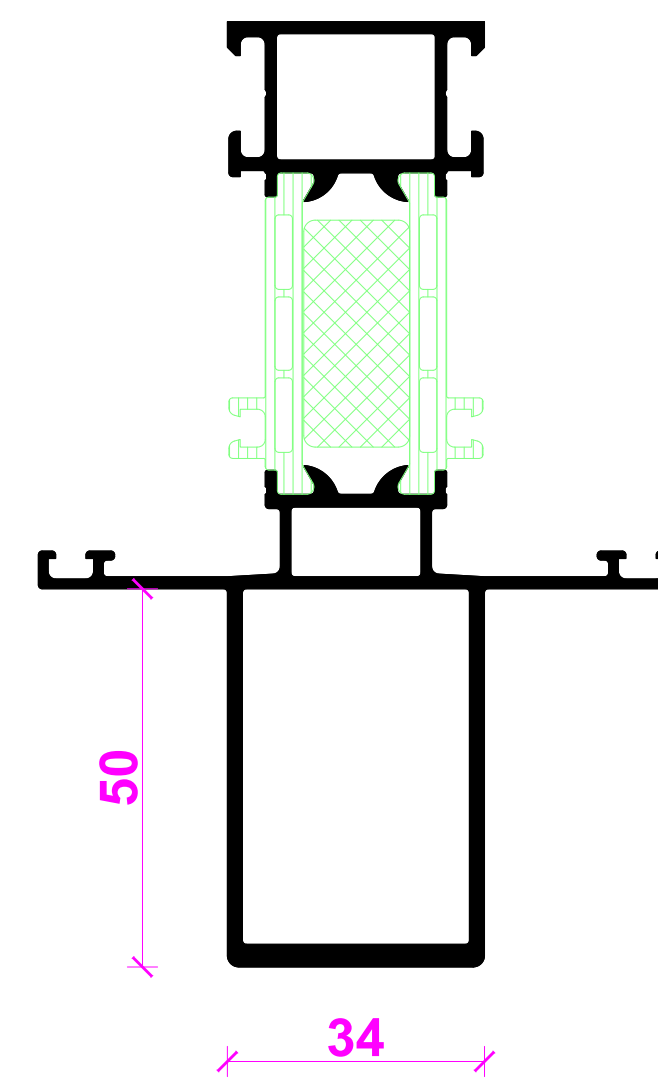
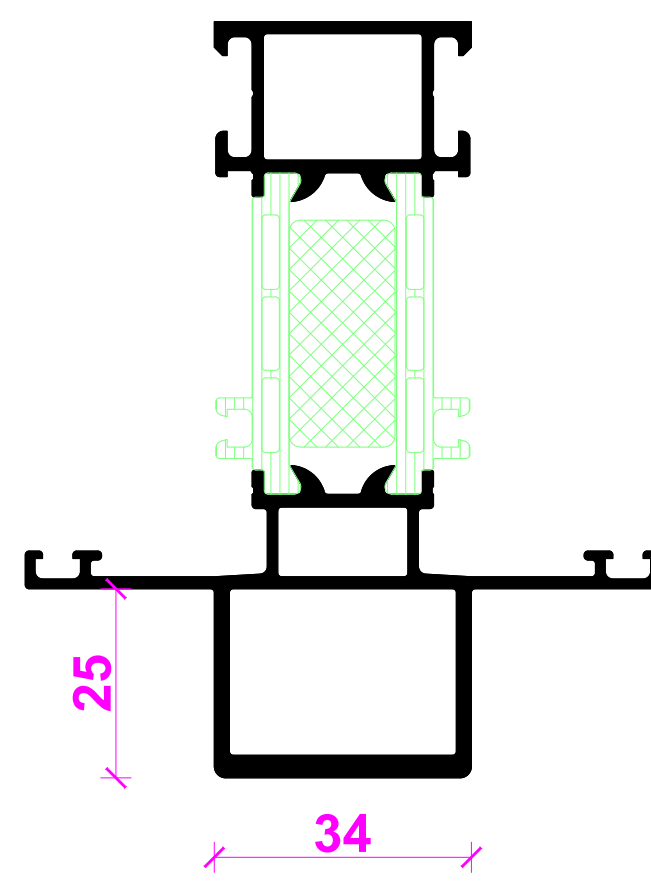
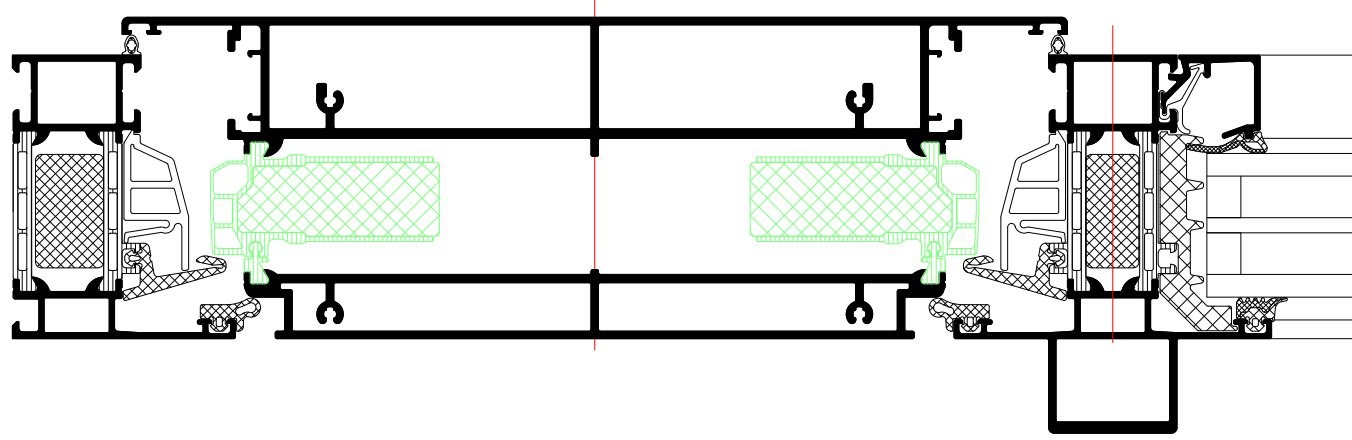
NOEL	DATE	ÄNDERUNG	DESIGNET	GEPRÜFT
NOEL	DATE	CHANGE	DESIGNED BY	CHECKED BY
PLANHAFT				
PLAN VARIANT				DATE
PROJECT				
PROJECT				
Fenster RIVA AWS 75 St+ Lüftungsfügel				
Window RIVA AWS 75 St+ Ventilation vent				
OWNER				
CLIENT				
PLANNING				
PLANNING				
BENEDICT + RIVA				
BENEDICT + RIVA GmbH				
Röckelstrasse 13				
04220 Leipzig, Germany				
ANSCHLUSSPARTNER	STATUS	PLANHAFT	MASSSTAB	DESIGNET
CONTACT PERSON	STATUS	FORMAT	SCALE	DESIGNED BY
	STATUS	DATE		CHECKED BY
PLAN NUMBER				DATE
DOCUMENT NUMBER				



TipTronic Flügelprofil  
TipTronic vent profile



TipTronic Statikpfosten  
TipTronic structural mullion



INDEX	DATUM	ÄNDERUNG	GEZEICHNET	GEPRÜFT	
NEIG.	DATE	CHANGE	DESIGNED BY	CHECKED BY	
PLANNING					
PLANCONTRIB					
PROJECT					
Riva Profilsysteme Riva Profile systems					
PROJECT					
Fenster RIVA AWS 75 SI+ Lüftungsflügel Window RIVA AWS 75 SI+ Ventilation vent					
CLIENT					
BENEDICT + RIVA					
BENEDICT + RIVA GmbH Röckelstrasse 13 04229 Leipzig, Germany					
ANSCHREIBPARTNER	STATUS	PLANNING	SCALE	GEZEICHNET	GEPRÜFT
CONTACT PERSON	STATUS	PLANNING	SCALE	DESIGNED BY	CHECKED BY
PLANNING TYPE	STATUS	PLANNING	SCALE	GEZEICHNET	GEPRÜFT
PLANNING TYPE	STATUS	PLANNING	SCALE	DESIGNED BY	CHECKED BY
PLANNING NUMBER	STATUS	PLANNING	SCALE	GEZEICHNET	GEPRÜFT
PLANNING NUMBER	STATUS	PLANNING	SCALE	DESIGNED BY	CHECKED BY