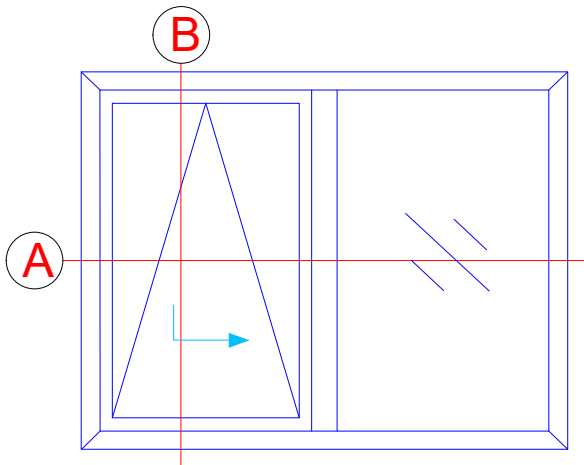
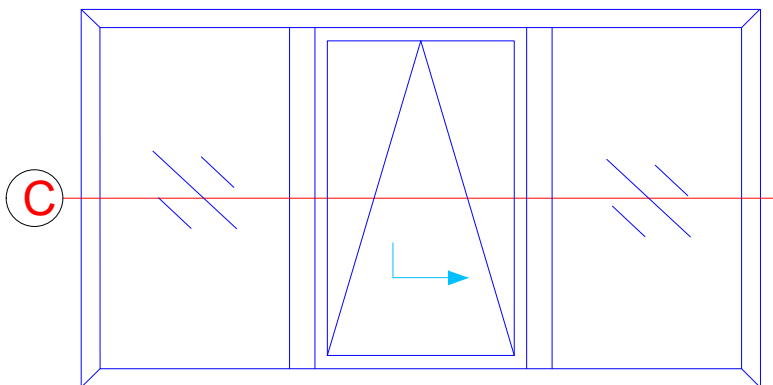


Typ 1
Type 1

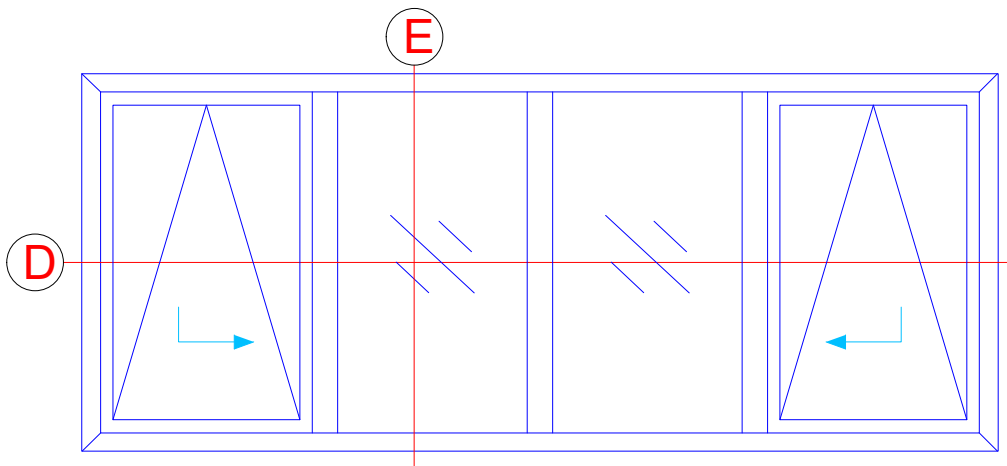


Typ 2
Type 2

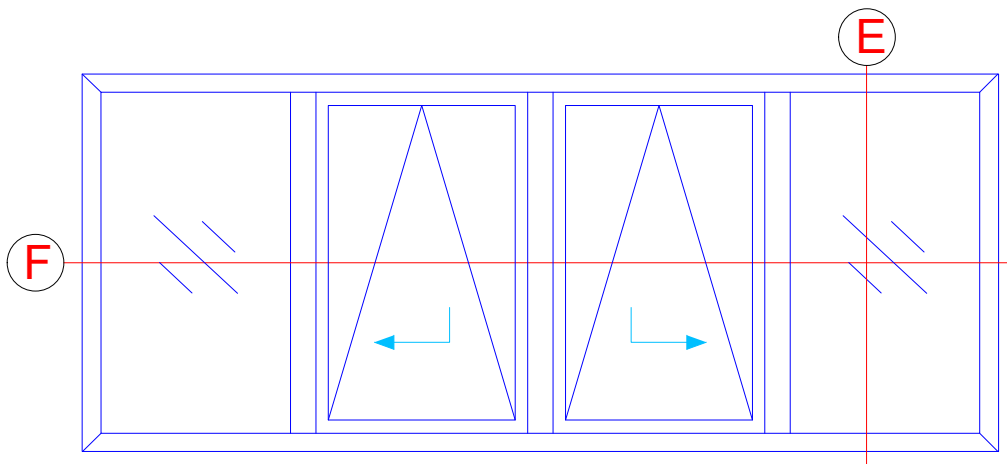


INDEX	DATUM	ÄNDERUNG	GEZEICHNET	GEPRÜFT	
INDEX	DATE	CHANGE	DESIGNED BY	CHECKED BY	
-	-	-	-	-	
PLANINHALT PLAN CONTENT Riva Elementbeispiele Riva Unit examples				DATUM DATE	
PROJEKT PROJECT Fenster RIVA AWS 75 SI+ PASK Window RIVA AWS 75 SI+ Tilt/slide				PROJEKT NR. PROJECT NR.	
BAUHERR CLIENT -					
PLANVERFASSER PLANNER BENEDICT + RIVA					
ANSPRECHPARTNER CONTACT PERSON Matthias Anderle					
PLANART PLANNING TYPE	STATUS STATUS	PLANFORMAT FORMAT DIN A4	MAßSTAB SCALE -	GEZEICHNET DESIGNED BY B.J.Ni	GEPRÜFT CHECKED BY M.A.
PLANNUMMER DOCUMENT NUMBER -					

Typ 3
Type 3

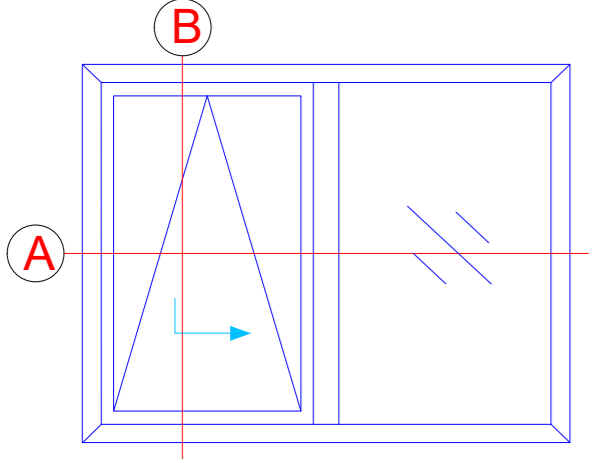


Typ 4
Type 4

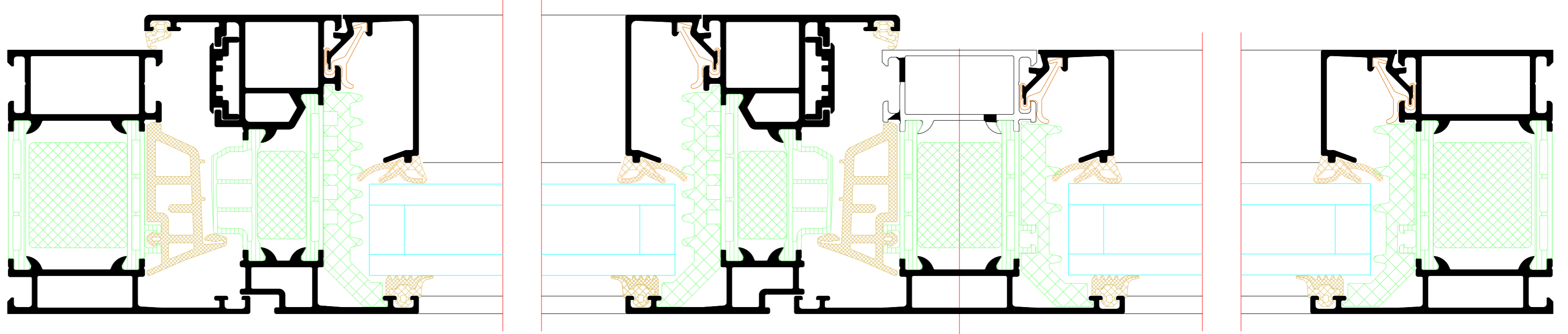


-	-	-	-	-
INDEX	DATUM	ÄNDERUNG	GEZEICHNET	GEPRÜFT
INDEX	DATE	CHANGE	DESIGNED BY	CHECKED BY
PLANINHALT PLAN CONTENT				DATUM DATE
Riva Elementbeispiele Riva Unit examples				
PROJEKT PROJECT				PROJEKT NR. PROJECT NR.
Fenster RIVA AWS 75 SI+ PASK Window RIVA AWS 75 SI+ Tilt/slide				
BAUHERR CLIENT				
-				
PLANVERFASSER PLANNER				
BENEDICT + RIVA			BENEDICT + RIVA GmbH Rüdelstrasse 13 04229 Leipzig, Germany	
ANSPRECHPARTNER CONTACT PERSON		Matthias Anderle		
PLANART	STATUS	PLANFORMAT	MAßSTAB	GEZEICHNET
PLANNING TYPE	STATUS	FORMAT	SCALE	DESIGNED BY
-	-	DIN A4	-	B.J.Ni
GEPRÜFT CHECKED BY				
M.A.				
PLANNUMMER DOCUMENT NUMBER				
-				

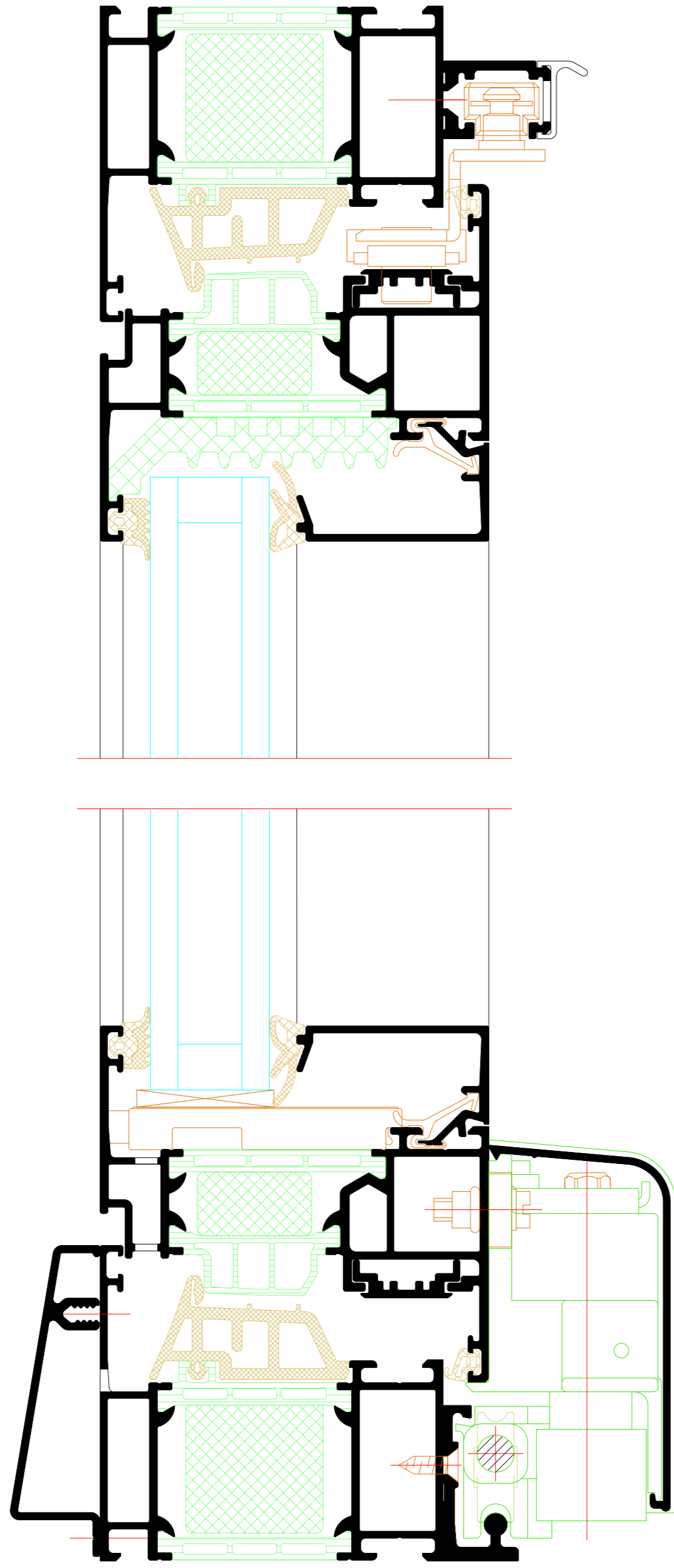
Typ 1
Type 1



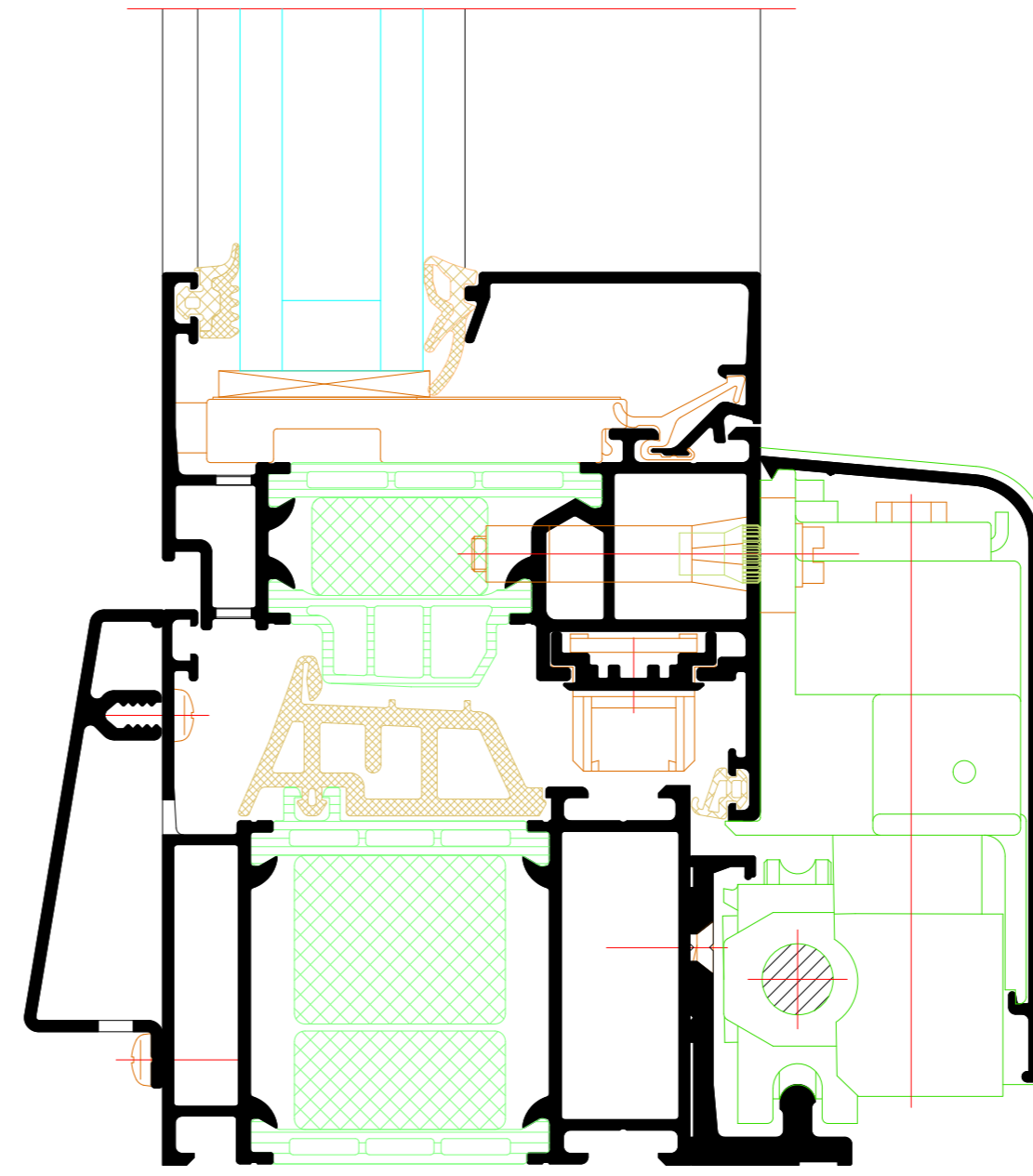
A



B



Alternative
Alternative

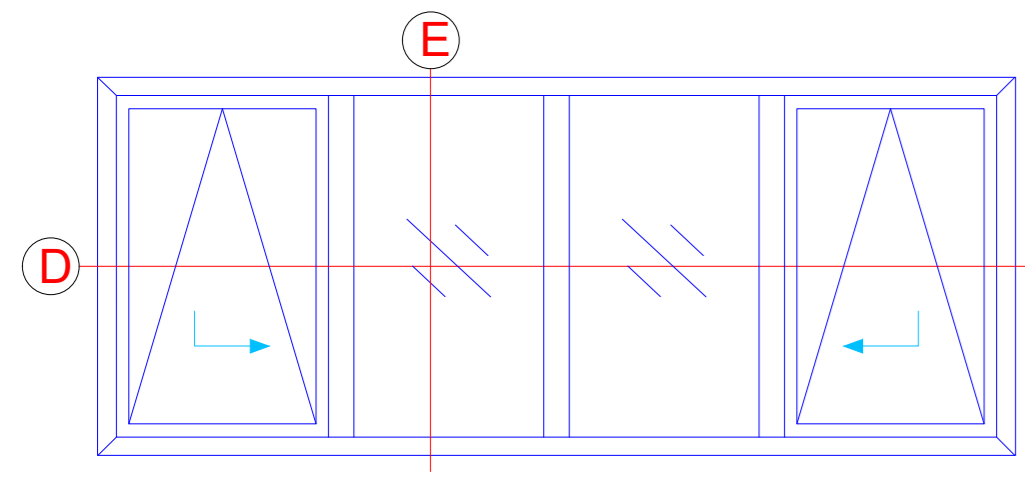


150 kg

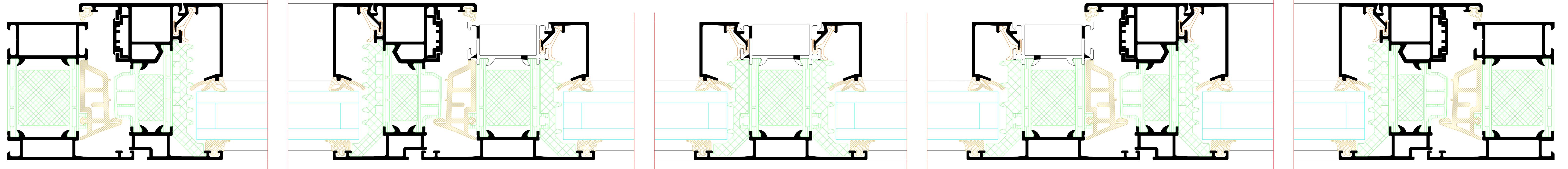
150-180kg
180-250kg

INDEX	DATE	REVISION	DESIGNED BY	CHECKED BY
PLANNING				
PLANNING				
Riva Elementenschnitte Riva Unit section details				
PROJECT Fenster RIVA AWS 75 Si+ PASK Window RIVA AWS 75 Si+ Tilt/Slide				PROJECT NO. PROJECT NR.
DRAWER CLIENT				
PLANNING PLANNER				
BENEDICT + RIVA Rödelstraße 19 04229 Leipzig, Germany				
ANSCHLUSSPARTNER	Matthias Andratschke			
CONTACT PERSON	STATUS	PLANNING TYPE	SCALE	DESIGNED BY
PLANNING TYPE	STATUS	PLANNING TYPE	SCALE	DESIGNED BY
PLANNING TYPE	STATUS	PLANNING TYPE	SCALE	DESIGNED BY

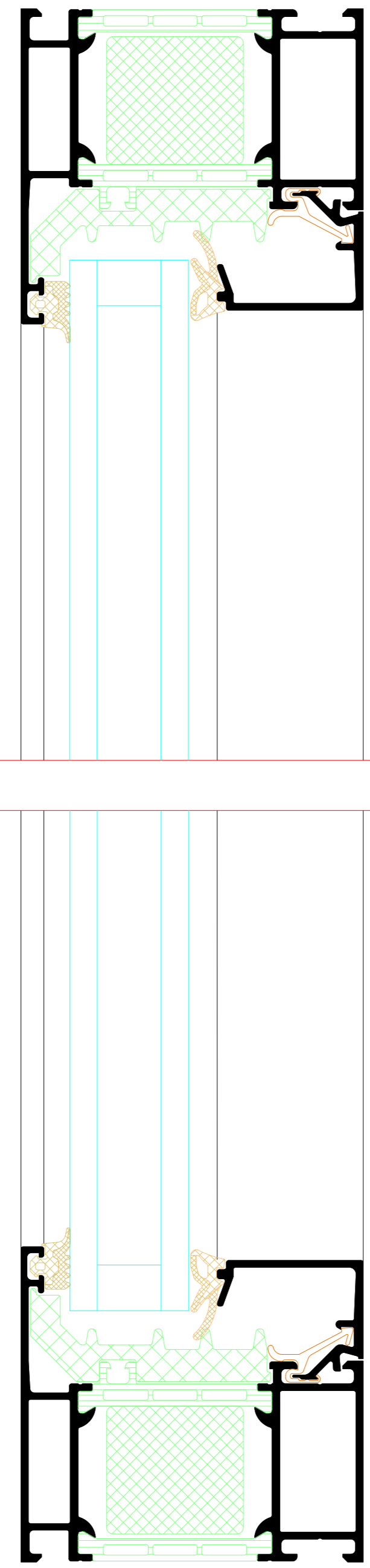
Typ 3
Type 3



D



E

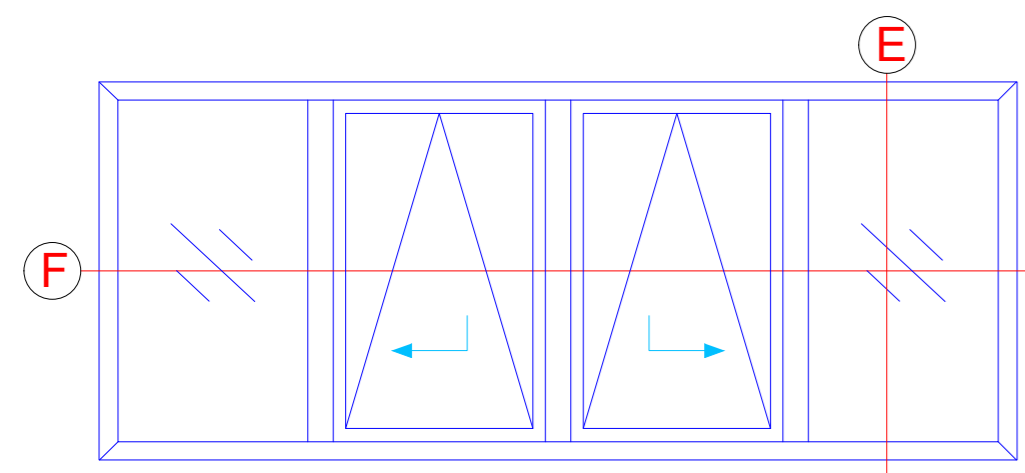


NO.	DATE	STATUS	REVISION	BY
001	01.10.2023	01		
002	01.10.2023	02		
003	01.10.2023	03		
004	01.10.2023	04		
005	01.10.2023	05		
006	01.10.2023	06		
007	01.10.2023	07		
008	01.10.2023	08		
009	01.10.2023	09		
010	01.10.2023	10		
011	01.10.2023	11		
012	01.10.2023	12		
013	01.10.2023	13		
014	01.10.2023	14		
015	01.10.2023	15		
016	01.10.2023	16		
017	01.10.2023	17		
018	01.10.2023	18		
019	01.10.2023	19		
020	01.10.2023	20		
021	01.10.2023	21		
022	01.10.2023	22		
023	01.10.2023	23		
024	01.10.2023	24		
025	01.10.2023	25		
026	01.10.2023	26		
027	01.10.2023	27		
028	01.10.2023	28		
029	01.10.2023	29		
030	01.10.2023	30		
031	01.10.2023	31		
032	01.10.2023	32		
033	01.10.2023	33		
034	01.10.2023	34		
035	01.10.2023	35		
036	01.10.2023	36		
037	01.10.2023	37		
038	01.10.2023	38		
039	01.10.2023	39		
040	01.10.2023	40		
041	01.10.2023	41		
042	01.10.2023	42		
043	01.10.2023	43		
044	01.10.2023	44		
045	01.10.2023	45		
046	01.10.2023	46		
047	01.10.2023	47		
048	01.10.2023	48		
049	01.10.2023	49		
050	01.10.2023	50		
051	01.10.2023	51		
052	01.10.2023	52		
053	01.10.2023	53		
054	01.10.2023	54		
055	01.10.2023	55		
056	01.10.2023	56		
057	01.10.2023	57		
058	01.10.2023	58		
059	01.10.2023	59		
060	01.10.2023	60		
061	01.10.2023	61		
062	01.10.2023	62		
063	01.10.2023	63		
064	01.10.2023	64		
065	01.10.2023	65		
066	01.10.2023	66		
067	01.10.2023	67		
068	01.10.2023	68		
069	01.10.2023	69		
070	01.10.2023	70		
071	01.10.2023	71		
072	01.10.2023	72		
073	01.10.2023	73		
074	01.10.2023	74		
075	01.10.2023	75		
076	01.10.2023	76		
077	01.10.2023	77		
078	01.10.2023	78		
079	01.10.2023	79		
080	01.10.2023	80		
081	01.10.2023	81		
082	01.10.2023	82		
083	01.10.2023	83		
084	01.10.2023	84		
085	01.10.2023	85		
086	01.10.2023	86		
087	01.10.2023	87		
088	01.10.2023	88		
089	01.10.2023	89		
090	01.10.2023	90		
091	01.10.2023	91		
092	01.10.2023	92		
093	01.10.2023	93		
094	01.10.2023	94		
095	01.10.2023	95		
096	01.10.2023	96		
097	01.10.2023	97		
098	01.10.2023	98		
099	01.10.2023	99		
100	01.10.2023	100		

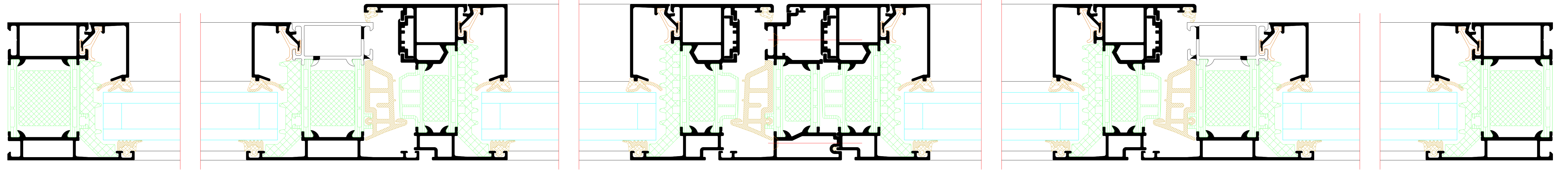
Project: FENSTER RIVA AWS 75 SH+ PASK
Window RIVA AWS 75 SH+ PASK

Customer:
Address:
City:
Country:
Phone:
Email:
Website:
Logo:
BENEDICT + RIVA
BENEDICT + RIVA GmbH
Christoph-Leprie-Str. 10
42699 Solingen, Germany

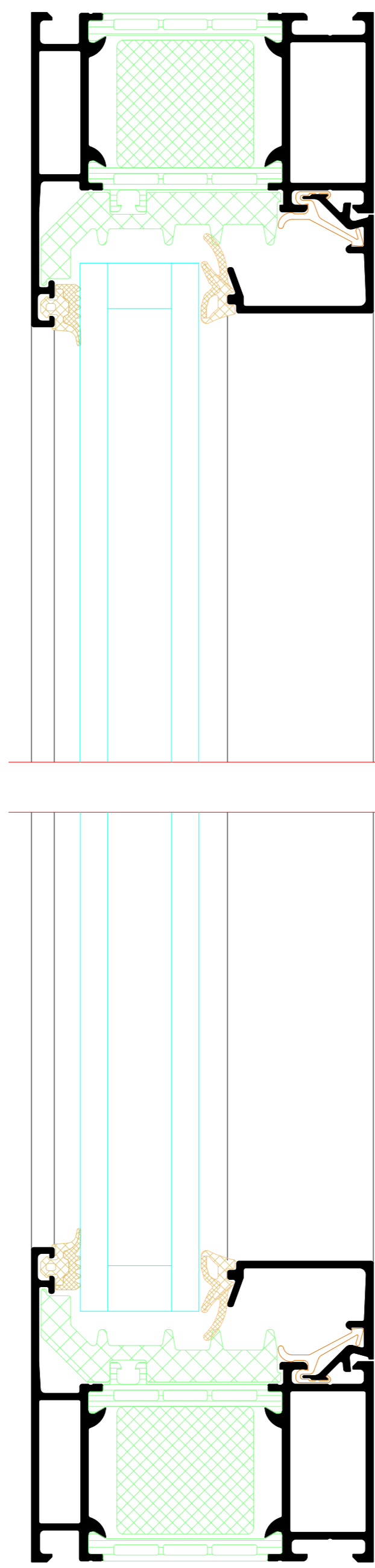
Typ 4
Type 4



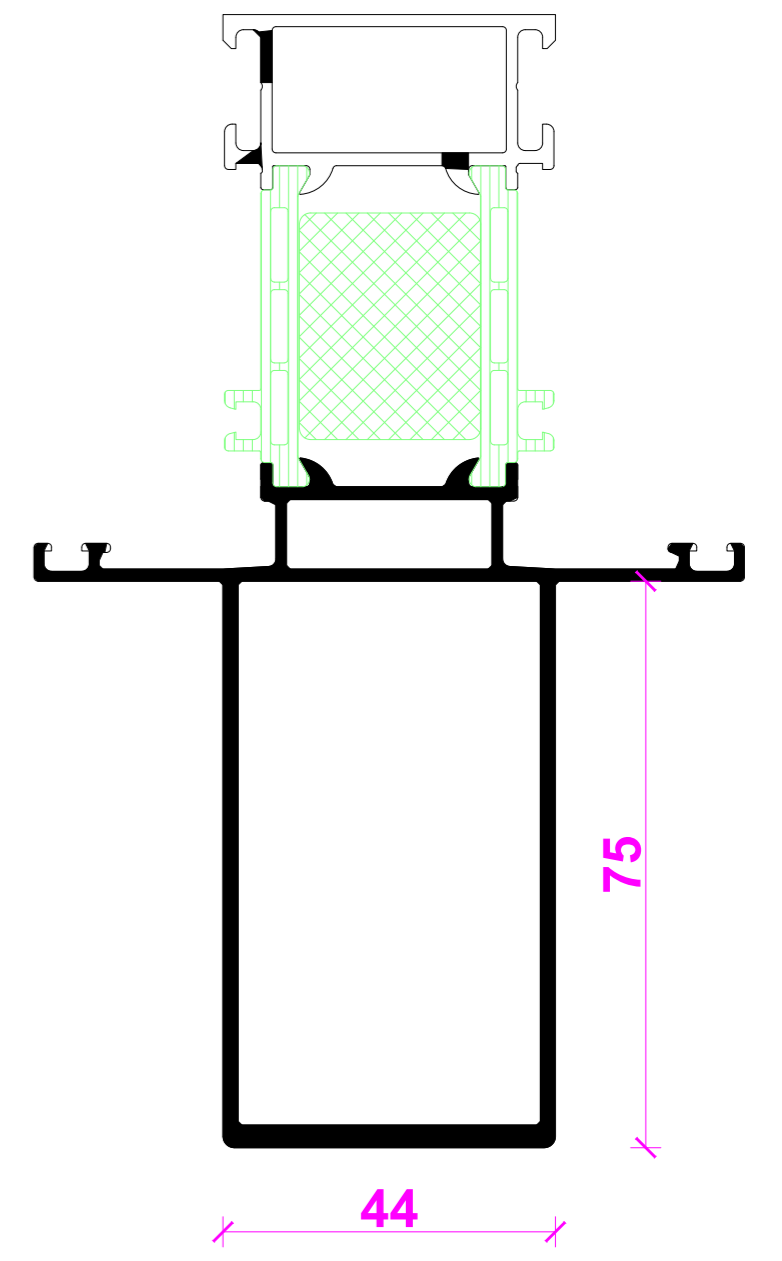
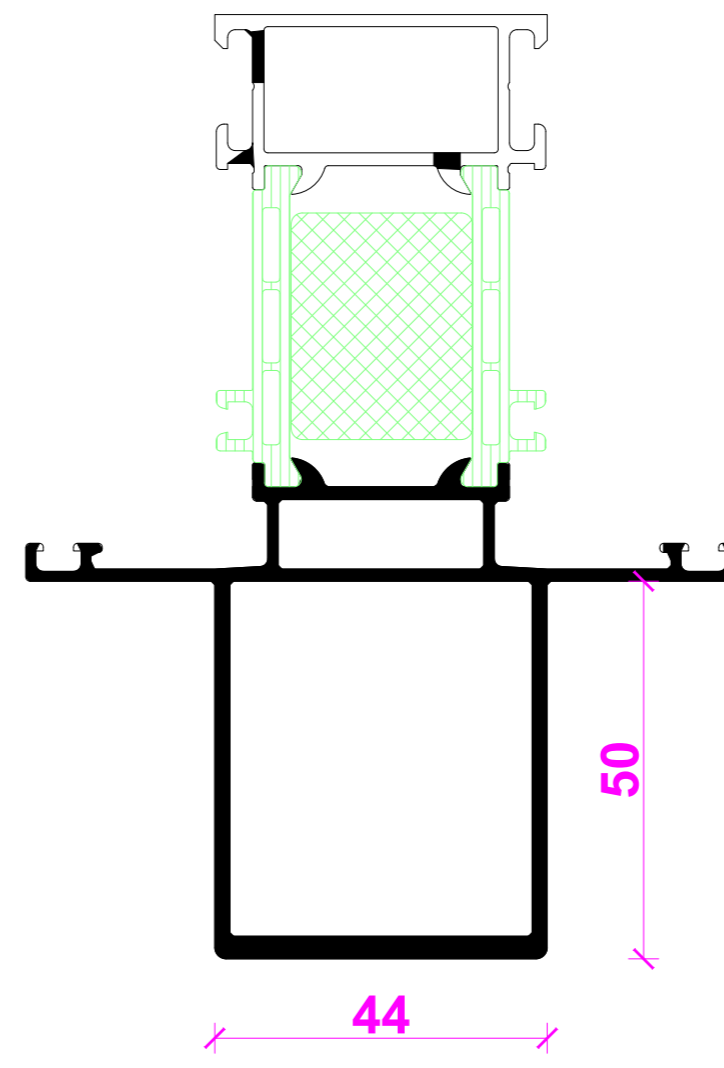
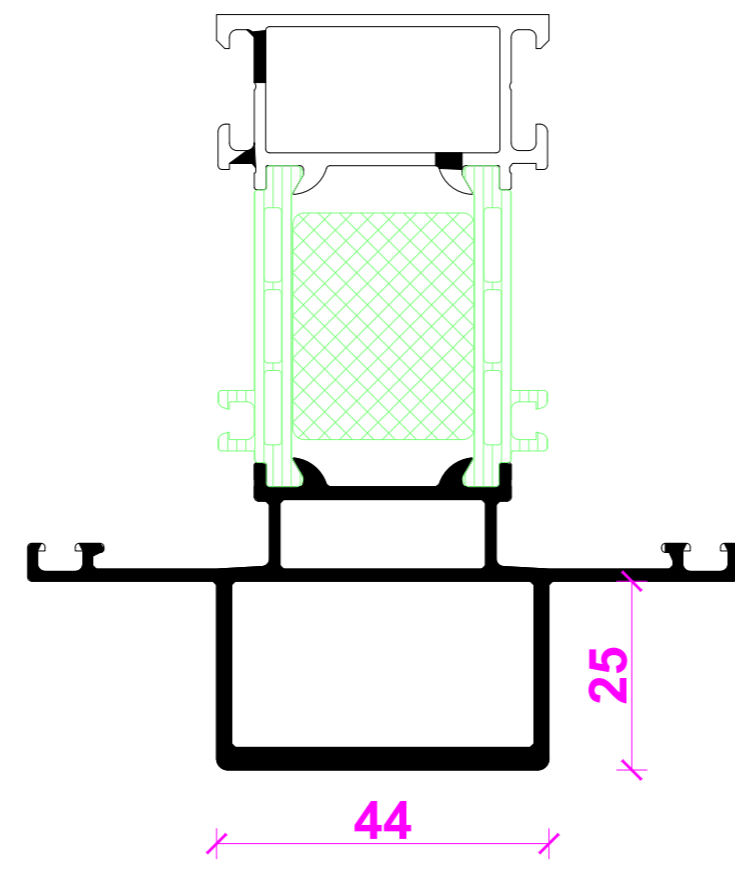
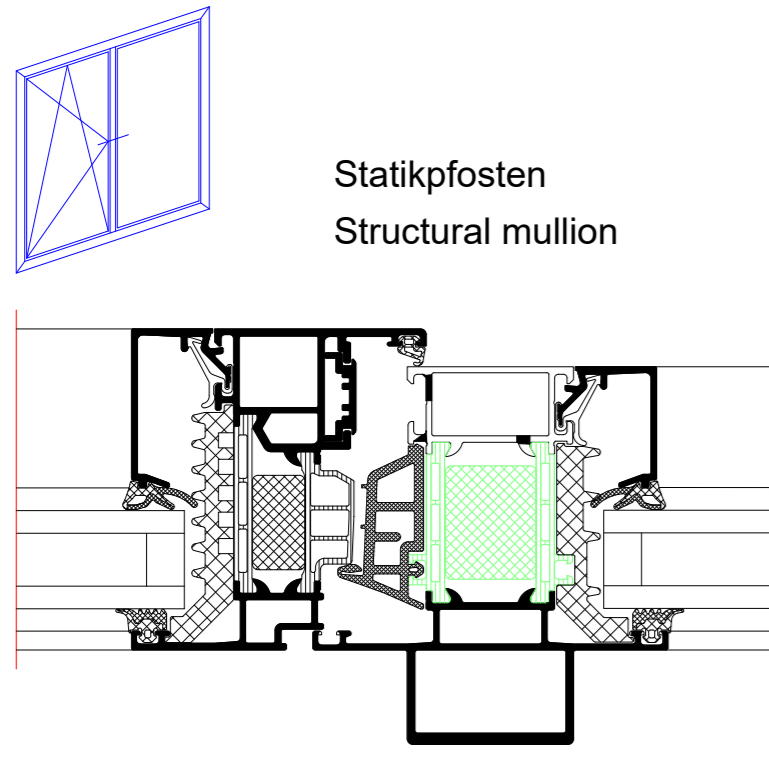
F



E



NO.	DATA	REVISION	REVISION	REVISION
001	01/2018	01	01	01
002	02/2018	02	02	02
003	03/2018	03	03	03
004	04/2018	04	04	04
005	05/2018	05	05	05
006	06/2018	06	06	06
007	07/2018	07	07	07
008	08/2018	08	08	08
009	09/2018	09	09	09
010	10/2018	10	10	10
011	11/2018	11	11	11
012	12/2018	12	12	12
013	01/2019	01	01	01
014	02/2019	02	02	02
015	03/2019	03	03	03
016	04/2019	04	04	04
017	05/2019	05	05	05
018	06/2019	06	06	06
019	07/2019	07	07	07
020	08/2019	08	08	08
021	09/2019	09	09	09
022	10/2019	10	10	10
023	11/2019	11	11	11
024	12/2019	12	12	12
025	01/2020	01	01	01
026	02/2020	02	02	02
027	03/2020	03	03	03
028	04/2020	04	04	04
029	05/2020	05	05	05
030	06/2020	06	06	06
031	07/2020	07	07	07
032	08/2020	08	08	08
033	09/2020	09	09	09
034	10/2020	10	10	10
035	11/2020	11	11	11
036	12/2020	12	12	12
037	01/2021	01	01	01
038	02/2021	02	02	02
039	03/2021	03	03	03
040	04/2021	04	04	04
041	05/2021	05	05	05
042	06/2021	06	06	06
043	07/2021	07	07	07
044	08/2021	08	08	08
045	09/2021	09	09	09
046	10/2021	10	10	10
047	11/2021	11	11	11
048	12/2021	12	12	12
049	01/2022	01	01	01
050	02/2022	02	02	02
051	03/2022	03	03	03
052	04/2022	04	04	04
053	05/2022	05	05	05
054	06/2022	06	06	06
055	07/2022	07	07	07
056	08/2022	08	08	08
057	09/2022	09	09	09
058	10/2022	10	10	10
059	11/2022	11	11	11
060	12/2022	12	12	12
061	01/2023	01	01	01
062	02/2023	02	02	02
063	03/2023	03	03	03
064	04/2023	04	04	04
065	05/2023	05	05	05
066	06/2023	06	06	06
067	07/2023	07	07	07
068	08/2023	08	08	08
069	09/2023	09	09	09
070	10/2023	10	10	10
071	11/2023	11	11	11
072	12/2023	12	12	12
073	01/2024	01	01	01
074	02/2024	02	02	02
075	03/2024	03	03	03
076	04/2024	04	04	04
077	05/2024	05	05	05
078	06/2024	06	06	06
079	07/2024	07	07	07
080	08/2024	08	08	08
081	09/2024	09	09	09
082	10/2024	10	10	10
083	11/2024	11	11	11
084	12/2024	12	12	12
085	01/2025	01	01	01
086	02/2025	02	02	02
087	03/2025	03	03	03
088	04/2025	04	04	04
089	05/2025	05	05	05
090	06/2025	06	06	06
091	07/2025	07	07	07
092	08/2025	08	08	08
093	09/2025	09	09	09
094	10/2025	10	10	10
095	11/2025	11	11	11
096	12/2025	12	12	12
097	01/2026	01	01	01
098	02/2026	02	02	02
099	03/2026	03	03	03
100	04/2026	04	04	04
101	05/2026	05	05	05
102	06/2026	06	06	06
103	07/2026	07	07	07
104	08/2026	08	08	08
105	09/2026	09	09	09
106	10/2026	10	10	10
107	11/2026	11	11	11
108	12/2026	12	12	12
109	01/2027	01	01	01
110	02/2027	02	02	02
111	03/2027	03	03	03
112	04/2027	04	04	04
113	05/2027	05	05	05
114	06/2027	06	06	06
115	07/2027	07	07	07
116	08/2027	08	08	08
117	09/2027	09	09	09
118	10/2027	10	10	10
119	11/2027	11	11	11
120	12/2027	12	12	12
121	01/2028	01	01	01
122	02/2028	02	02	02
123	03/2028	03	03	03
124	04/2028	04	04	04
125	05/2028	05	05	05
126	06/2028	06	06	06
127	07/2028	07	07	07
128	08/2028	08	08	08
129	09/2028	09	09	09
130	10/2028	10	10	10
131	11/2028	11	11	11
132	12/2028	12	12	12
133	01/2029	01	01	01
134	02/2029	02	02	02
135	03/2029	03	03	03
136	04/2029	04	04	04
137	05/2029	05	05	05
138	06/2029	06	06	06
139	07/2029	07	07	07
140	08/2029	08	08	08
141	09/2029	09	09	09
142	10/2029	10	10	10
143	11/2029	11	11	11
144	12/2029	12	12	12
145	01/2030	01	01	01
146	02/2030	02	02	02
147	03/2030	03	03	03
148	04/2030	04	04	04
149	05/2030	05	05	05
150	06/2030	06	06	06
151	07/2030	07	07	07
152	08/2030	08	08	08
153	09/2030	09	09	09
154	10/2030	10	10	10
155	11/2030	11	11	11
156	12/2030	12	12	12
157	01/2031	01	01	01
158	02/2031	02	02	02
159	03/2031	03	03	03
160	04/2031	04	04	04
161	05/2031	05	05	05
162	06/2031	06	06	06
163	07/2031	07	07	07
164	08/2031	08	08	08
165	09/2031	09	09	09
166	10/2031	10	10	10
167	11/2031	11	11	11
168	12/2031	12	12	12
169	01/2032	01	01	01
170	02/2032	02	02	02
171	03/2032	03	03	03
172	04/2032	04	04	04
173	05/2032	05	05	05
174	06/2032	06	06	06
175	07/2032	07	07	07
176	08/2032	08	08	08
177	09/2032	09	09	09
178	10/2032	10	10	10
179	11/2032	11	11	11
180	12/2032	12	12	12
181	01/2033	01	01	01
182	02/2033	02	02	02
183	03/2033	03	03	03
184	04/2033	04	04	04
185	05/2033	05	05	05
186	06/2033	06	06	06
187	07/2033	07	07	07
188	08/2033	08	08	08
189	09/2033	09	09	09
190	10/2033	10	10	10
191	11/2033	11	11	11
192	12/2033	12	12	12
193	01/2034	01	01	01
194	02/2034	02	02	02
195	03/2034	03	03	03
196	04/2034	04	04	04
197	05/2034	05	05	05
198	06/2034	06	06	06
199	07/2034	07	07	07
200	08/2034	08	08	08
201	09/2034	09	09	09
202	10/2034	10	10	10
203	11/2034	11	11	11
204	12/2034	12	12	12
205	01/2035	01	01	01
206	02/2035	02	02	02
207	03/2035	03	03	03
208	04/2035	04	04	04
209	05/2035	05	05	05
210	06/2035	06	06	06
211	07/2035	07	07	07
212	08/2035	08	08	08
213	09/2035	09	09	09
214	10/2035	10	10	10
215	11/2035	11	11	11
216	12/2035	12	12	12
217	01/2036	01	01	01
218	02/2036	02	02	02
219	03/2036	03	03	03
220	04/2036	04	04	04
221	05/2036	05	05	05
222	06/2036	06	06	06
223	07/2036	0		



NO.	DATE	REVISION	DESIGNED BY	CHECKED BY
1				
2				
3				
4				
5				
6				
7				
8				
9				
10				
11				
12				
13				
14				
15				
16				
17				
18				
19				
20				
21				
22				
23				
24				
25				
26				
27				
28				
29				
30				
31				
32				
33				
34				
35				
36				
37				
38				
39				
40				
41				
42				
43				
44				
45				
46				
47				
48				
49				
50				
51				
52				
53				
54				
55				
56				
57				
58				
59				
60				
61				
62				
63				
64				
65				
66				
67				
68				
69				
70				
71				
72				
73				
74				
75				
76				
77				
78				
79				
80				
81				
82				
83				
84				
85				
86				
87				
88				
89				
90				
91				
92				
93				
94				
95				
96				
97				
98				
99				
100				