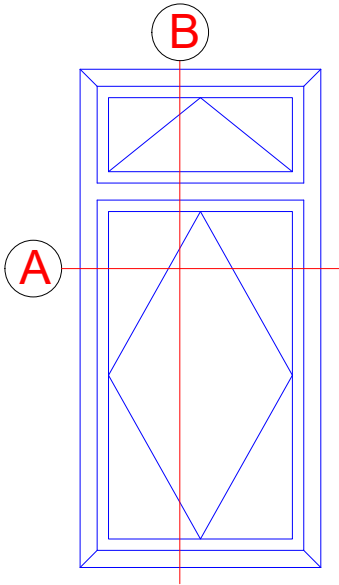


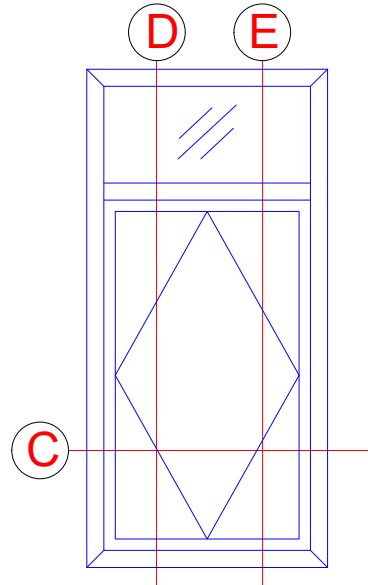
Schwingfenster mit Oberlicht

Horizontal pivot window with toplight



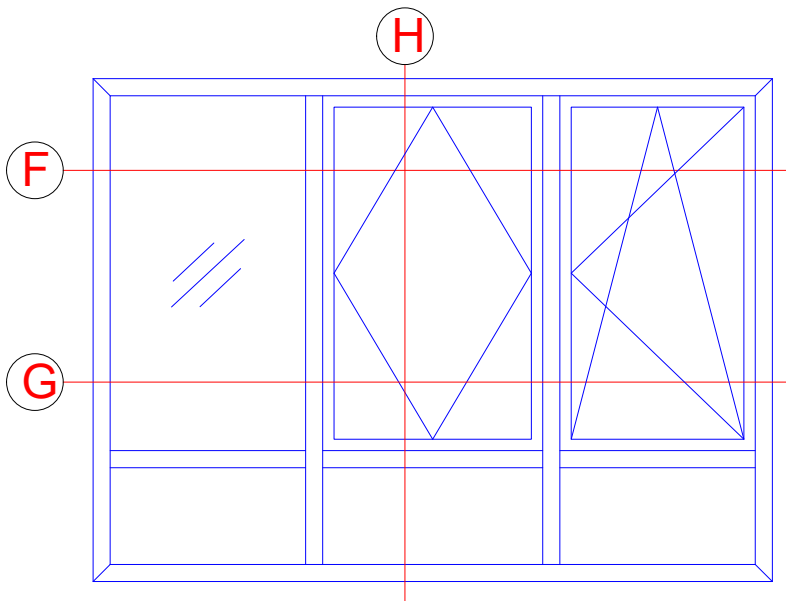
Wendefenster mit Oberlicht

Vertical pivot window with toplight



Festfeld mit Schwingfenster, einflügligem Fenster und Unterlicht

Fixed light with horizontal pivot window, single-vent window and bottom light



Einsatzelemente sind in Fassadensysteme zu finden
Insert units can be found in façade systems

INDEX	DATUM	ÄNDERUNG	GEZEICHNET	GEPRÜFT
INDEX	DATE	CHANGE	DESIGNED BY	CHECKED BY
-	-	-	-	-
PLANINHALT PLAN CONTENT Riva Elementbeispiele Riva Unit examples				DATUM DATE
PROJEKT PROJECT Fenster RIVA AWS 75 SI+ Schwing- und Wendefenster Window RIVA AWS 75 SI+ H/V pivot windows				PROJEKT NR. PROJECT NR.
BAUHERR CLIENT -				
PLANVERFASSER PLANNER BENEDICT + RIVA BENEDICT + RIVA GmbH Rüchelstrasse 13 04229 Leipzig, Germany				
ANSPRECHPARTNER CONTACT PERSON		Matthias Anderle		
PLANART PLANNING TYPE	STATUS STATUS	PLANFORMAT FORMAT DIN A4	MAßTAB SCALE -	GEZEICHNET DESIGNED BY B.J.Ni
PLANNUMMER DOCUMENT NUMBER		-		

Technische Informationen

Technical information

Prüfungen und Normen

Tests and standards

Wärmedämmung nach DIN EN ISO 1077-2 Thermal insulation in accordance with DIN EN ISO 1077-2	$U_f = 1,2 \text{ W/(m}^2\text{K)}$
Luftdurchlässigkeit nach DIN EN 12207 Air permeability in accordance with DIN EN 12207	Schwingfenster: Klasse 4 Wendefenster: Klasse 4 Horizontal pivot window: Class 4 Vertical pivot window: Class 4
Schlagregendichtheit nach DIN EN 12208 Watertightness in accordance with DIN EN 12208	Schwingfenster: Klasse 9a Wendefenster: Klasse 7a Horizontal pivot window: Class 9a Vertical pivot: Class 7a
Windlastwiderstand nach DIN EN 12210 Wind load resistance in accordance with DIN EN 12210	Schwingfenster: Klasse C4/B4 Wendefenster: Klasse C4/B4 Horizontal pivot window: Class C4/B4 Vertical pivot window: Class C4/B4
Mechanische Beanspruchung nach DIN EN 13115 Mechanical loading in accordance with DIN EN 13115	Schwingfenster: Klasse 4 Wendefenster: Klasse 4 Horizontal pivot window: Class 4 Vertical pivot window: Class 4

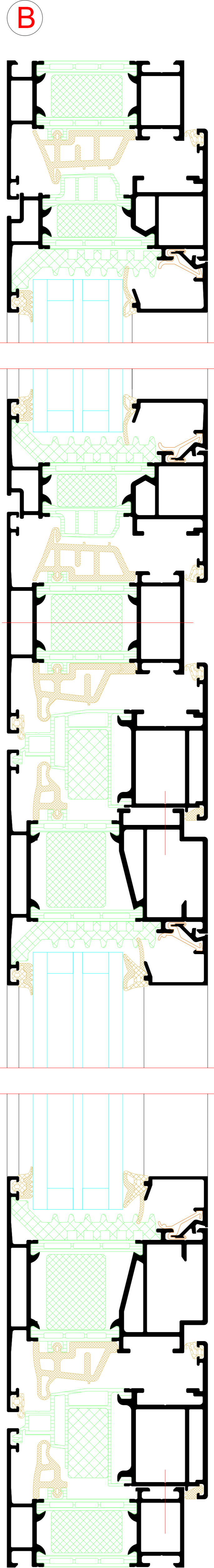
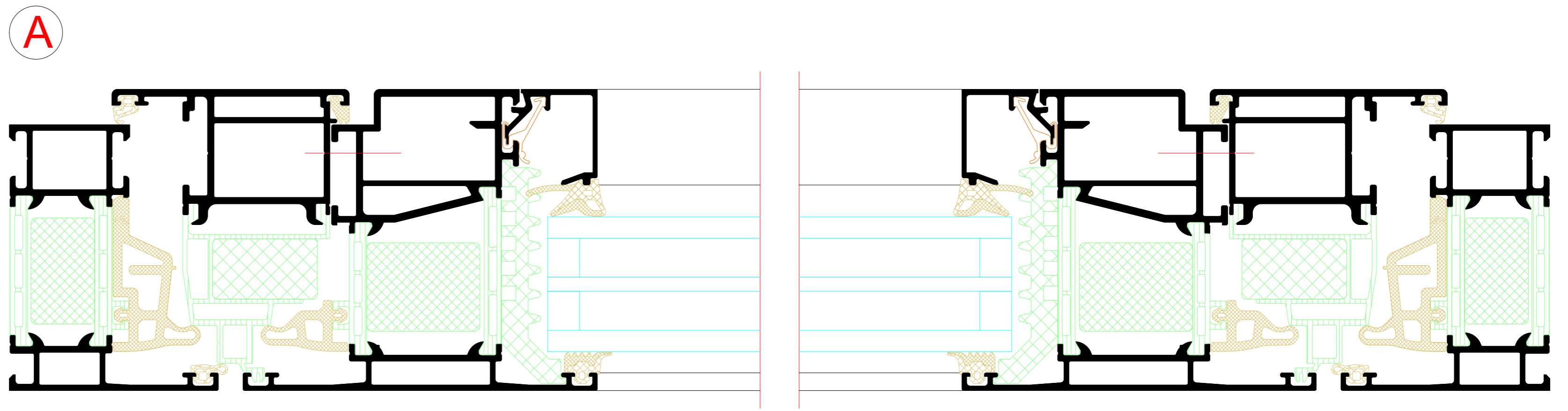
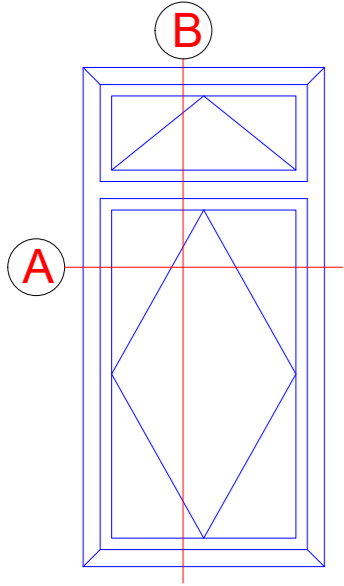
* Die Angaben beschreiben die Bestwerte des Gesamtsystems.
Die Eigenschaften einer jeweils gewählten Ausführungsvariante oder Elementkombination sind im Einzelfall anhand der ausführlichen Prüfdokumentation zu bestimmen.

The information describes the optimum values of the entire system.
The properties of a selected design option or unit combination have to be determined individually based on the comprehensive test documentation.

-	-	-	-	-	-
INDEX	DATUM	ÄNDERUNG	GEZEICHNET	GEPRÜFT	
INDEX	DATE	CHANGE	DESIGNED BY	CHECKED BY	
PLANINHALT PLAN CONTENT				DATUM DATE	
Riva Technische Informationen Riva Technical information					
PROJEKT PROJECT				PROJEKT NR. PROJECT NR.	
Fenster RIVA AWS 75 SI+ Schwing- und Wendefenster Window RIVA AWS 75 SI+ H/V pivot windows					
BAUHERR CLIENT					
-					
PLANVERFASSER PLANNER					
BENEDICT + RIVA			BENEDICT + RIVA GmbH R5delstrasse 13 04229 Leipzig, Germany		
ANSPRECHPARTNER CONTACT PERSON			Matthias Anderle		
PLANART	STATUS	PLANFORMAT	MAßSTAB	GEZEICHNET	GEPRÜFT
PLANNING TYPE	STATUS	FORMAT	SCALE	DESIGNED BY	CHECKED BY
-	-	DIN A4	-	B.J.Ni	M.A.
PLANNUMMER DOCUMENT NUMBER					
-					



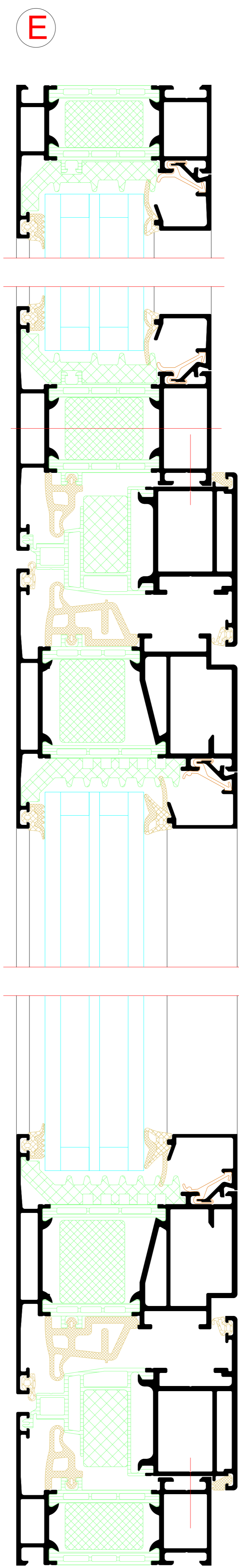
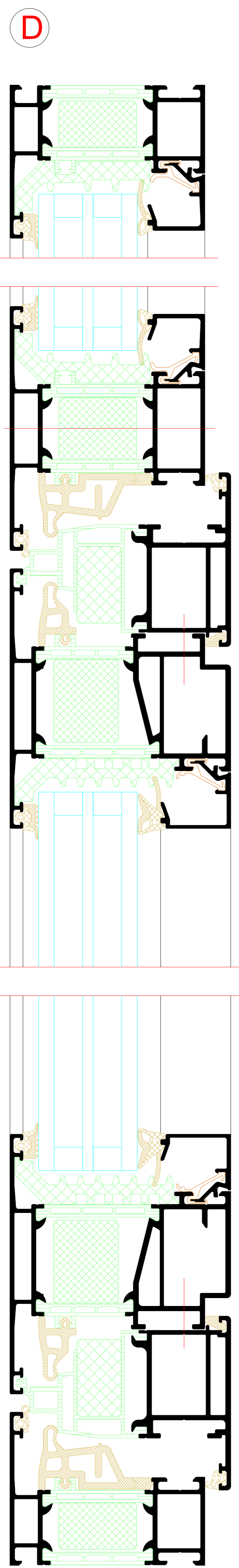
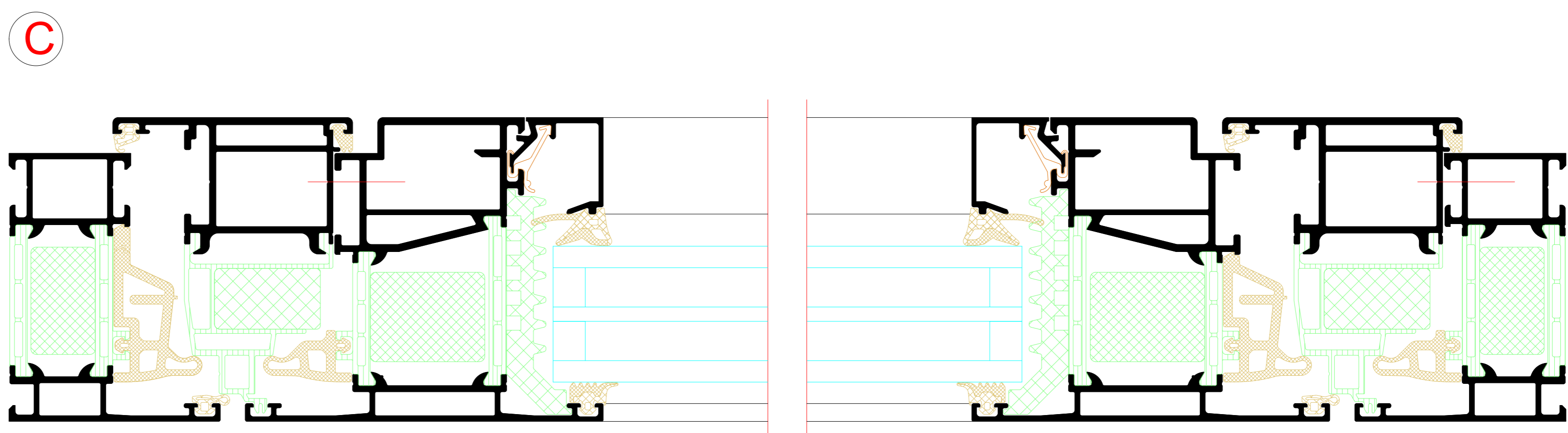
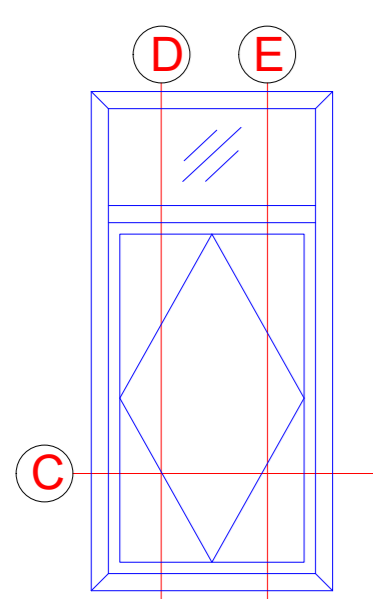
Schwingfenster mit Oberlicht
Horizontal pivot window with toplight



BENEDICT
+ RIVA

INDEX	DATE	ÄNDERUNG	GEZEICHNET	GEPRÜFT
NO. 1	12.01.2023	01	M. A.	M. A.
PLANNUMMER	DATE	CHANGE	DESIGNED BY	CHECKED BY
Riva Elementschnitte				
Riva Unit section details				
PROJEKT	PROJEKT	PROJEKT NR.	PROJEKT NR.	PROJEKT NR.
Fenster RIVA AWS 75 Si+ Schwing- und Wendefenster				
Window RIVA AWS 75 Si+ H/V pivot windows				
BAUER	CLIENT			
PLANNUMMER				
PLANNER				
BENEDICT + RIVA				
BENEDICT + RIVA GmbH Rödelstraße 19 04229 Leipzig, Germany				
ANSPRECHPARTNER	CONTACT PERSON	STATUS	PLANNUMMER	MASSSTAB
M. A.	M. A.	01	01	1:1
PLANNUMMER	STATUS	PLANNUMMER	MASSSTAB	GEZEICHNET
01	01	01	1:1	M. A.
PLANNUMMER	DOCUMENT NUMBER			
01	01			

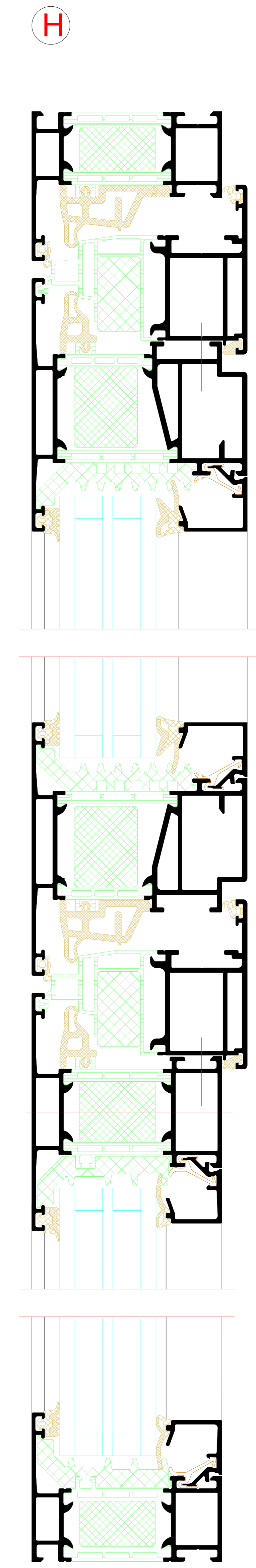
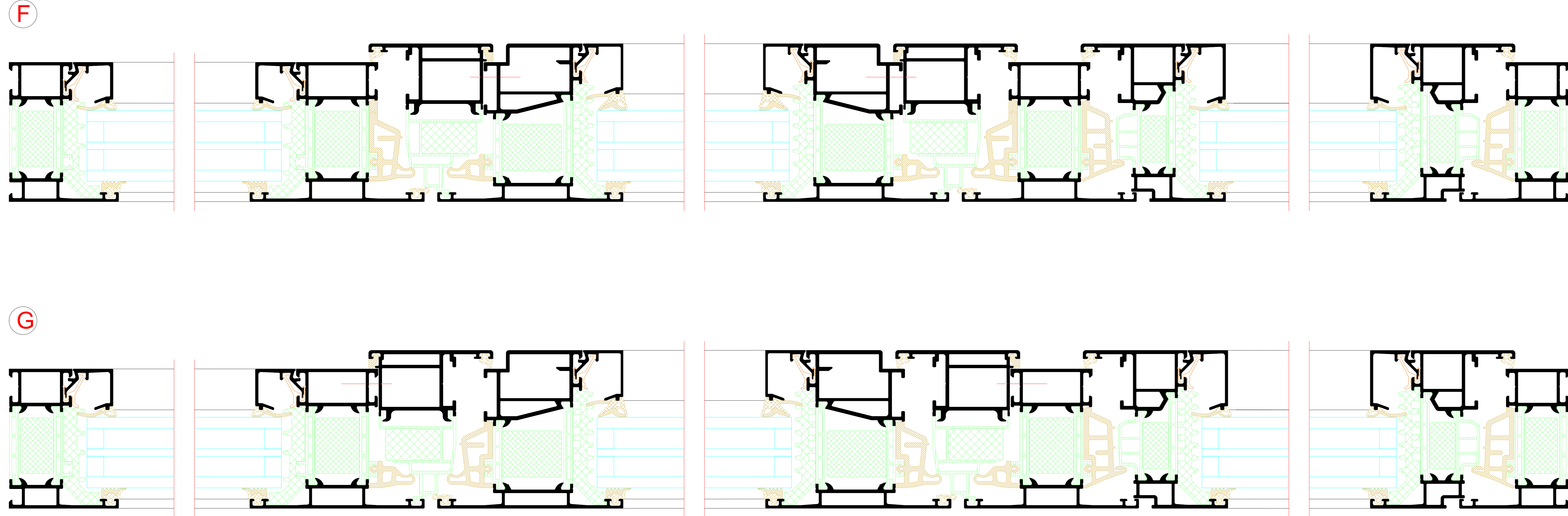
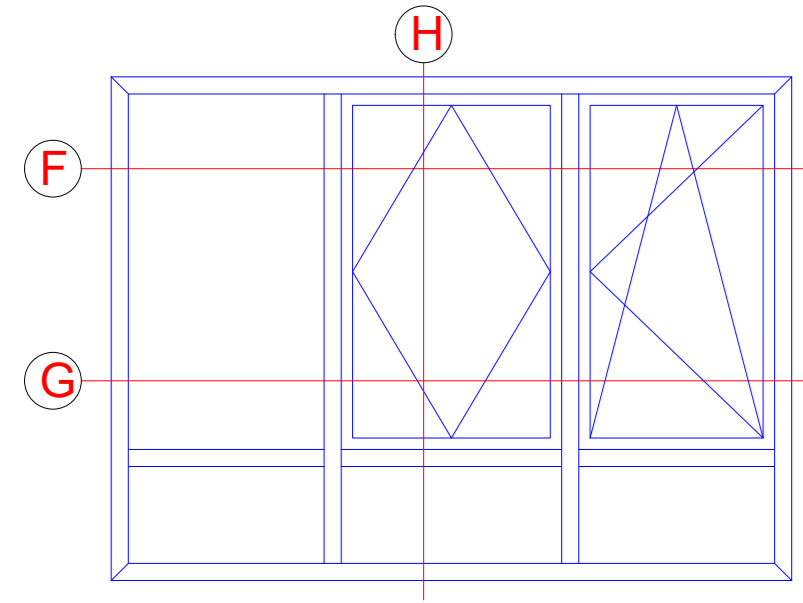
Wendefenster mit Oberlicht
Vertical pivot window with toplight



BENEDICT
+ RIVA

INDEX	DATE	ÄNDERUNG	GEZEICHNET	GEPRÜFT
NO. / NR.	DATE	CHANGE	DESIGNED BY	CHECKED BY
PLANNR./ PLAN CODE/NO.				DATE
PROJECT PROJECT Riva Elementschritte				
Fenster RIVA AWS 75 SI+ Schwing- und Wendefenster				
Window RIVA AWS 75 SI+ HV pivot windows				
ARCHIT. CLIENT				PROJECT NO. PROJECT NO.
PLANVERFASSER PLANNER				
BENEDICT + RIVA				
BENEDICT + RIVA GmbH Rüdelstraße 19 04229 Leipzig, Germany				
ANSCHREIBPARTNER CONTACT PERSON	Mathias Andrich			
PLANNR./ PLANNING TYPE	STATUS	PLANNING FORMAT	SCALE	DESIGNED BY
		DATE		CHECKED BY
PLANNR./ DOCUMENT NUMBER				

Festfeld mit Schwingfenster, einfügigem Fenster und Unterlicht
 Fixed light with horizontal pivot window, single-vent window and bottom light



BENEDICT
 + **RIVA**

PROJEKT		LAGE		DATUM	
Projektname	Objektname	Projektort	Objektort	Projektbeginn	Projektende
Riva Elementschelle					
Riva Unit section details					
Hersteller	Produkt	Skizzen	Detail	Projektor	
Fenster RIVA AWS 75 SH-Schwing- und Wendefenster Windows RIVA AWS 75 SH-HV pivot windows					
BENEDICT + RIVA			BENEDICT + RIVA GmbH Ludwigstraße 94 42699 Solingen, Germany		
Architekt	Technische Zeichnung	Blattgröße	Blattnummer	Blatttitel	Blattinhalt