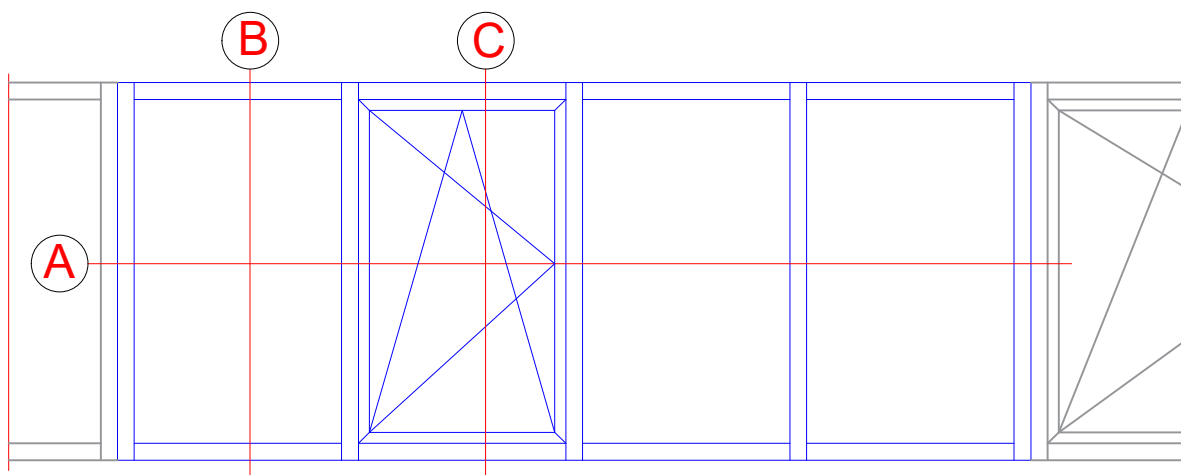


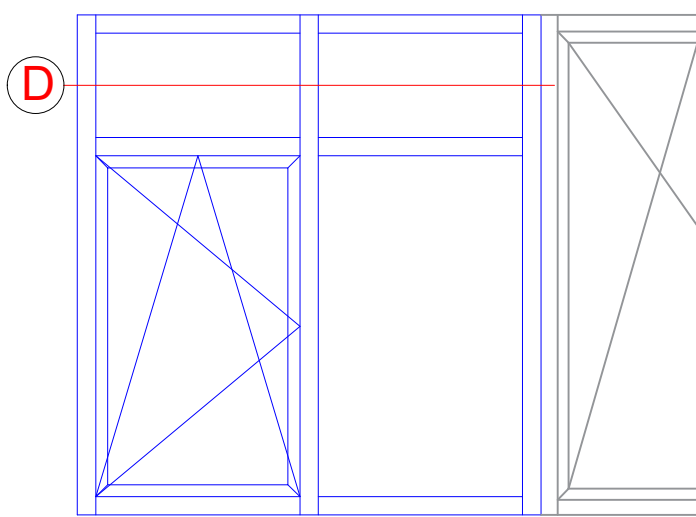
Fensterband mit Festfeld- und Flügelementen

Ribbon window with fixed light and vent units



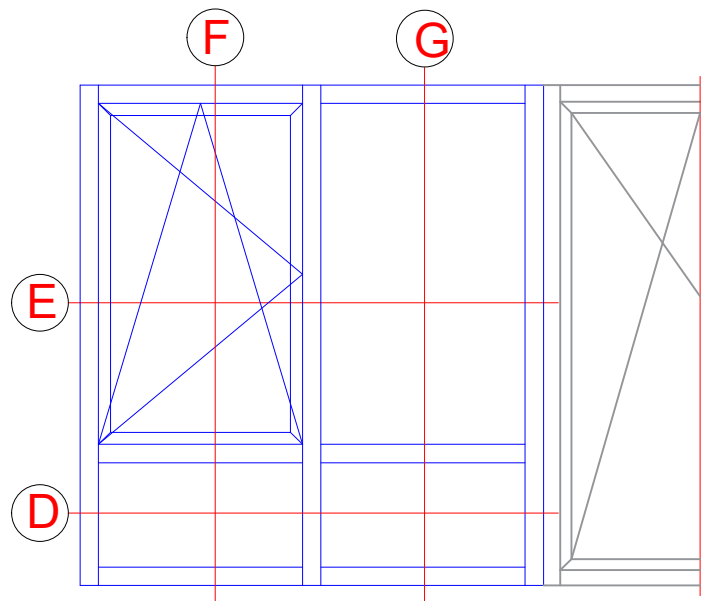
Fenster mit Oberlicht und Festfeld

Window with toplight and fixed light



Fenster mit Unterlicht und Festfeld

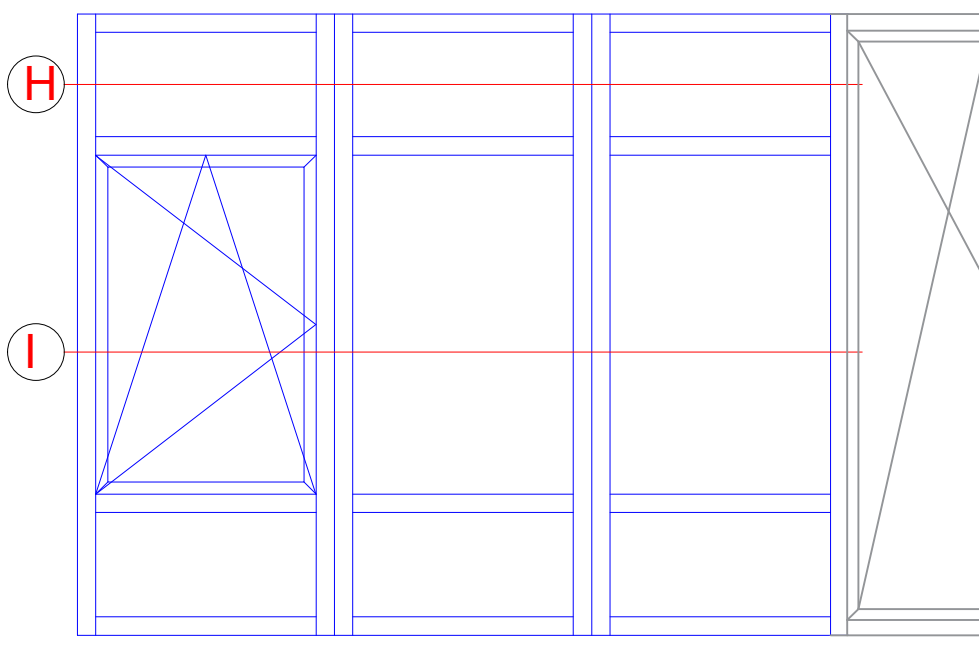
Window with bottom light and fixed light



INDEX	DATUM	ÄNDERUNG	GEZEICHNET	GEPRÜFT
INDEX	DATE	CHANGE	DESIGNED BY	CHECKED BY
PLANINHALT PLAN CONTENT				DATUM DATE
Riva Elementbeispiele Riva Unit examples				
PROJEKT PROJECT				PROJEKT NR. PROJECT NR.
Fenster RIVA AWS 75 WF.SI+ Innen öffnend Window RIVA AWS 75 WF.SI+ inward opening				
BAUHERR BUILDING CONTRACTOR				
-				
PLANVERFASSER PLANNER				
BENEDICT + RIVA			BENEDICT + RIVA GmbH Rödelstrasse 13 04229 Leipzig, Germany	
ANSPRECHPARTNER CONTACT PERSON		Matthias Anderle		
PLANART PLANNING TYPE	STATUS STATUS	PLANFORMAT FORMAT	MAßSTAB SCALE	GEZEICHNET DESIGNED BY
-	-	DIN A4	-	B.J.Ni
PLANNUMMER DOCUMENT NUMBER				
-				

Festfelder mit Fenster, Unter- und Oberlicht

Fixed lights with window, bottom and toplight

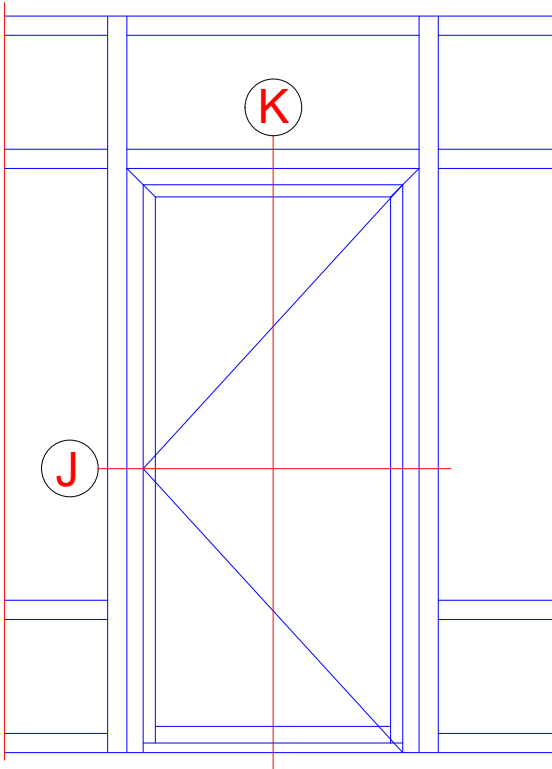


INDEX	DATUM	ÄNDERUNG	GEZEICHNET	GEPRÜFT	
INDEX	DATE	CHANGE	DESIGNED BY	CHECKED BY	
-	-	-	-	-	
PLANINHALT PLAN CONTENT Riva Elementbeispiele Riva Unit examples				DATUM DATE	
PROJEKT PROJECT Fenster RIVA AWS 75 WF.SI+ Innen öffnend Window RIVA AWS 75 WF.SI+ inward opening				PROJEKT NR. PROJECT NR.	
BAUHERR BUILDING CONTRACTOR -					
PLANVERFASSER PLANNER <div style="display: flex; justify-content: space-between; align-items: center;"> <div style="font-size: 24pt; font-weight: bold;">BENEDICT + RIVA</div> <div style="text-align: right; font-size: 10pt; font-weight: bold;"> BENEDICT + RIVA GmbH Rödelstrasse 13 04229 Leipzig, Germany </div> </div>					
ANSPRECHPARTNER CONTACT PERSON		Matthias Anderle			
PLANART PLANNING TYPE	STATUS STATUS	PLANFORMAT FORMAT	MAßSTAB SCALE	GEZEICHNET DESIGNED BY	GEPRÜFT CHECKED BY
-	-	DIN A4	-	B.J.Ni	M.A.
PLANNUMMER DOCUMENT NUMBER -					



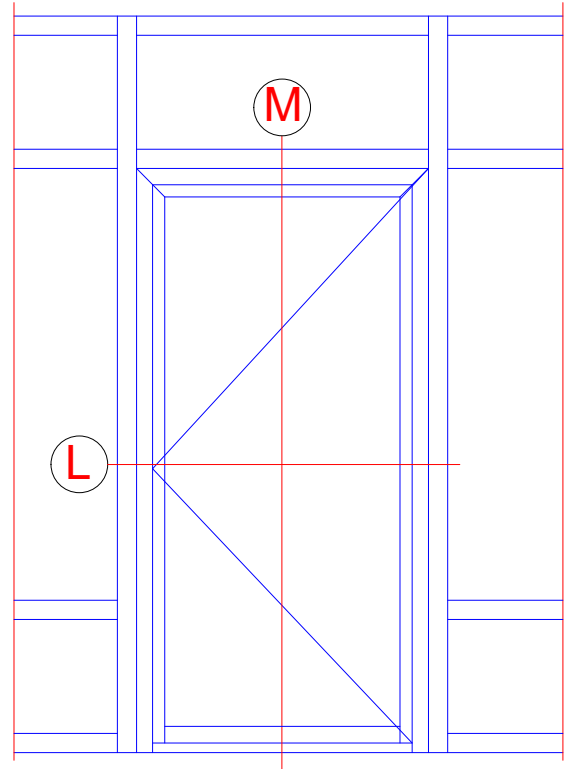
Einbau ADS 75.SI innen öffnend mit Oberlicht

Einbau ADS 75.SI innen öffnend mit Oberlicht



Einbau ADS 75.SI außen öffnend mit Oberlicht

Einbau ADS 75.SI außen öffnend mit Oberlicht



-	-	-	-	-
INDEX	DATUM	ÄNDERUNG	GEZEICHNET	GEPRÜFT
INDEX	DATE	CHANGE	DESIGNED BY	CHECKED BY
PLANINHALT PLAN CONTENT Riva Elementbeispiele Riva Unit examples				DATUM DATE
PROJEKT PROJECT Fenster RIVA AWS 75 WF.SI+ Innen öffnend Window RIVA AWS 75 WF.SI+ inward opening				PROJEKT NR. PROJECT NR.
BAUHERR BUILDING CONTRACTOR -				
PLANVERFASSER PLANNER BENEDICT + RIVA BENEDICT + RIVA GmbH Rödelstrasse 13 04229 Leipzig, Germany				
ANSPRECHPARTNER CONTACT PERSON		Matthias Anderle		
PLANART PLANNING TYPE	STATUS STATUS	PLANFORMAT FORMAT	MAßSTAB SCALE	GEZEICHNET DESIGNED BY
-	-	DIN A4	-	B.J.Ni
PLANNUMMER DOCUMENT NUMBER -				



Technische Informationen

Technical information

Prüfungen und Normen **

Tests and standards

Wärmedämmung nach DIN EN ISO 1077-2 Thermal insulation in accordance with DIN EN ISO 1077-2	$U_f = 1,3 - 1,6 \text{ W}/(\text{m}^2\text{K})$
Schalldämmung nach DIN EN ISO 140-3 Sound reduction in accordance with DIN EN ISO 140-3	bis R_w 44 dB Up to R_w 44 dB
Einbruchhemmung nach DIN V ENV 1627 Burglar resistance in accordance with DIN V ENV 1627	Klasse WK2 (RC 2) Class WK2 (RC 2)
Luftdurchlässigkeit nach DIN EN 12207 Air permeability in accordance with DIN EN 12207	Klasse 4 Class 4
Schlagregendichtheit nach DIN EN 12208 Watertightness in accordance with DIN EN 12208	Klasse 9a Class 9a
Windlastwiderstand nach DIN EN 12210 * Wind load resistance in accordance with DIN EN 12210	Klasse C2/B3 Class C2/B3
Mechanische Beanspruchung nach DIN EN 13115 Mechanical loading in accordance with DIN EN 13115	Klasse 4 Class 4
Dauerfunktion nach DIN EN 12400 Durability in accordance with DIN EN 12400	Klasse 3 Class 3

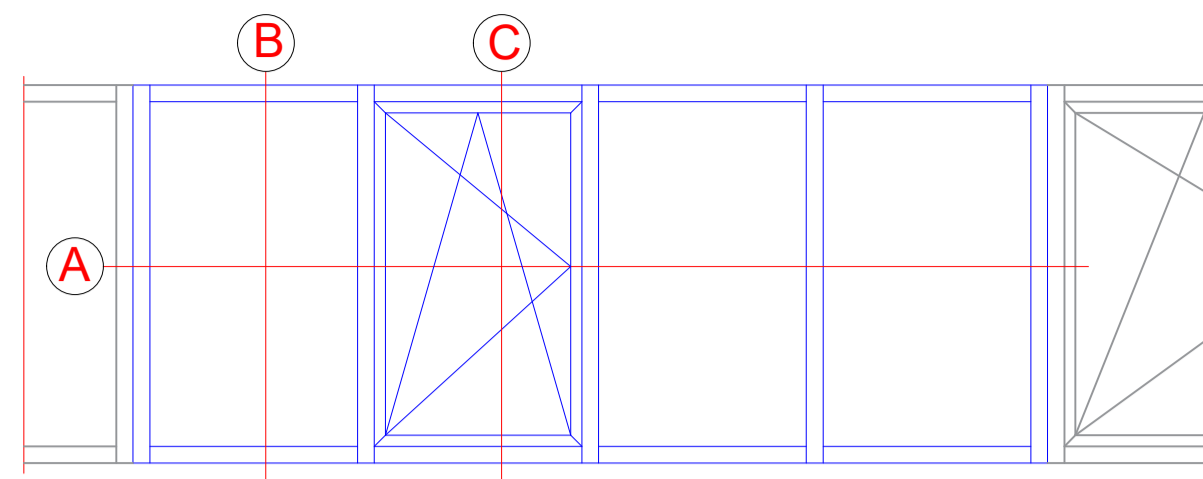
* Durchbiegungsverhalten profilabhängig
The amount of deflection will depend on the profile

** Die Angaben beschreiben die Bestwerte des Gesamtsystems.
Die Eigenschaften einer jeweils gewählten Ausführungsvariante oder Elementkombination sind im Einzelfall anhand der ausführlichen Prüfdokumentation zu bestimmen.
The information describes the optimum values of the entire system.
The properties of a selected design option or unit combination have to be determined individually based on the comprehensive test documentation.

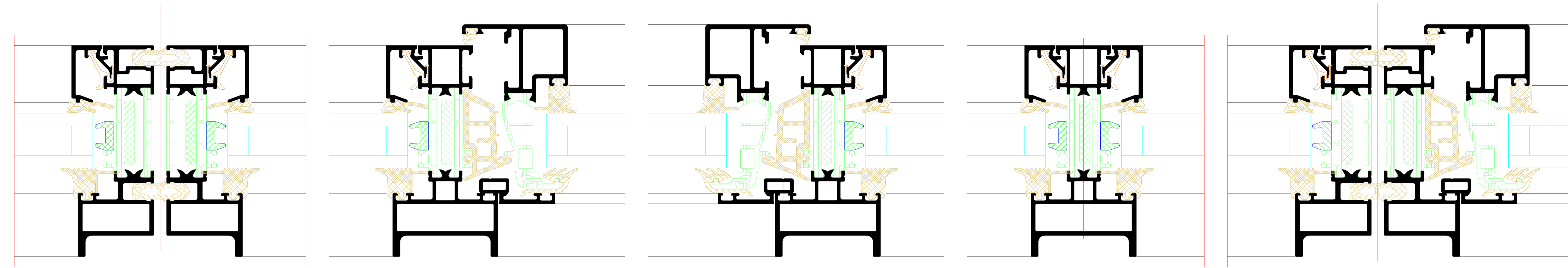
INDEX	DATUM	ÄNDERUNG	GEZEICHNET	GEPRÜFT	
INDEX	DATE	CHANGE	DESIGNED BY	CHECKED BY	
PLANINHALT PLAN CONTENT				DATUM DATE	
Riva Technische Informationen Riva Technical information					
PROJEKT PROJECT				PROJEKT NR. PROJECT NR.	
Fenster RIVA AWS 75 WF.SI+ Innen öffnend Window RIVA AWS 75 WF.SI+ inward opening					
BAUHERR BUILDING CONTRACTOR					
-					
PLANVERFASSER PLANNER					
BENEDICT + RIVA				BENEDICT + RIVA GmbH Rödelstrasse 13 04229 Leipzig, Germany	
ANSPRECHPARTNER CONTACT PERSON		Matthias Anderle			
PLANART PLANNING TYPE	STATUS STATUS	PLANFORMAT FORMAT	MAßSTAB SCALE	GEZEICHNET DESIGNED BY	GEPRÜFT CHECKED BY
-	-	DIN A4	-	B.J.Ni	M.A.
PLANNUMMER DOCUMENT NUMBER					
-					



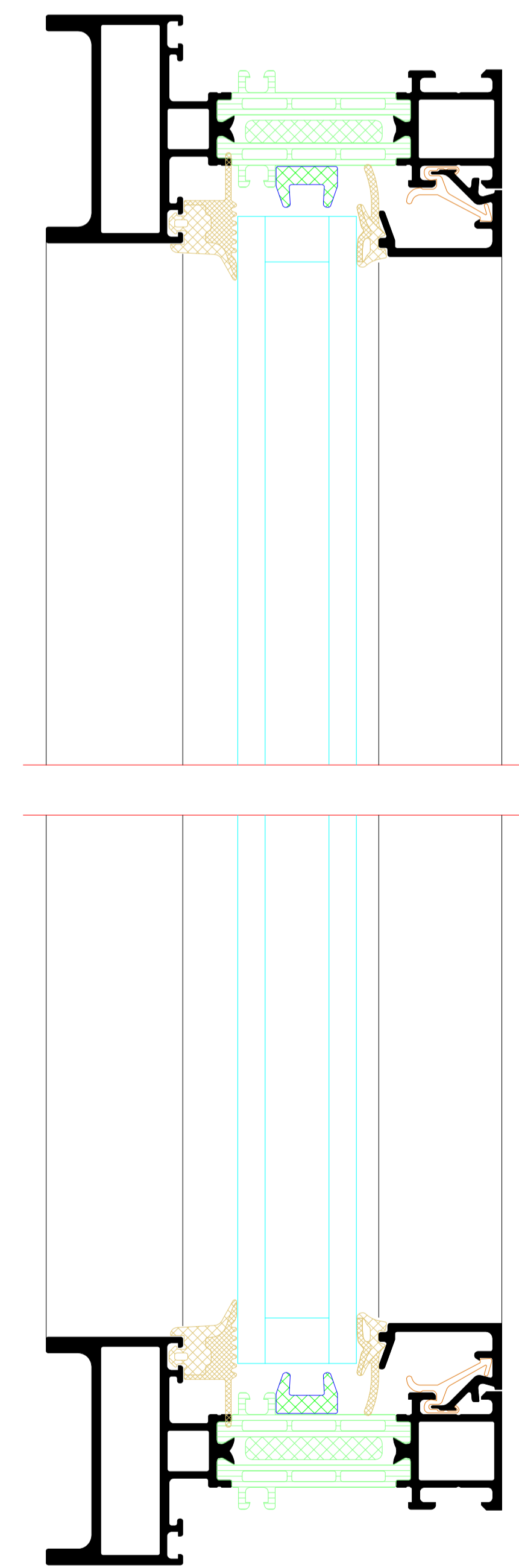
Fensterband mit Festfeld- und Flügelementen
 Fensterband mit Festfeld- und Flügelementen



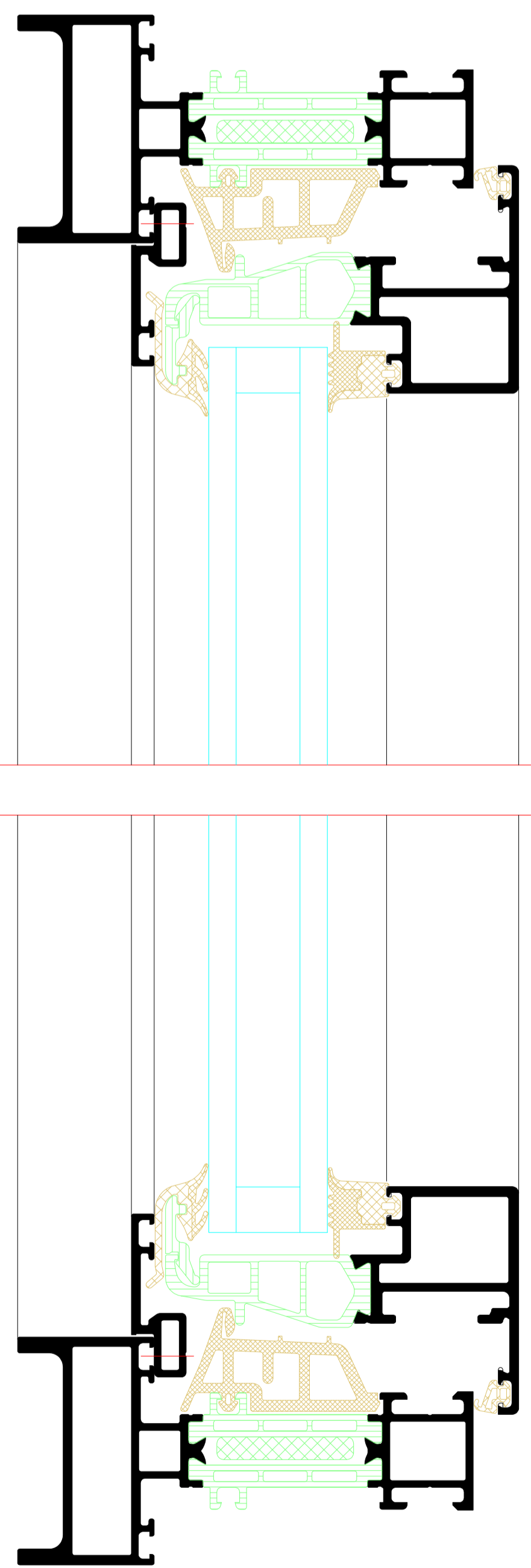
A



B



C

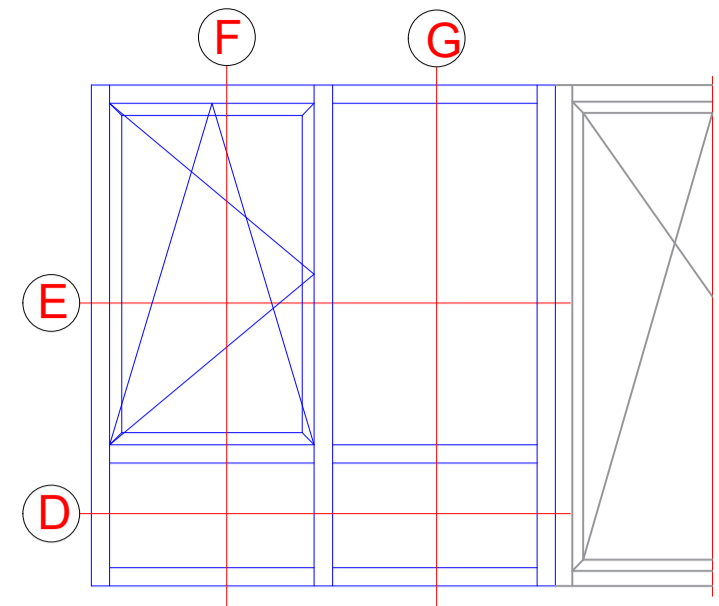


NO.	DATE	DESCRIPTION	DESIGNED BY	CHECKED BY
001	2023	Initial design	J. Doe	M. Smith
002	2023	Revised design	J. Doe	M. Smith
003	2023	Final design	J. Doe	M. Smith

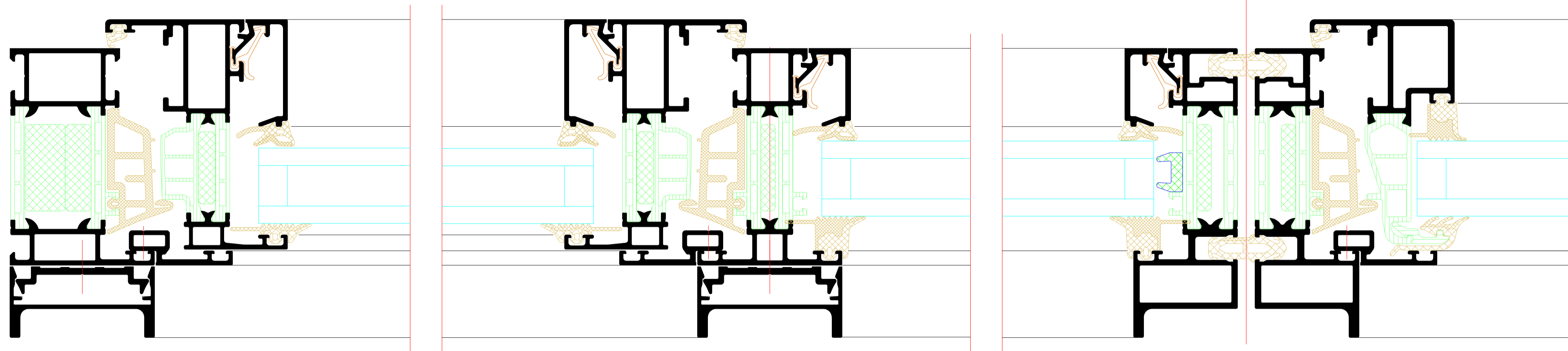
PROJECT	Riva Elementschleife	PROJECT	ALCANTARA
CLIENT	Riva Ltd section details	CLIENT	ALCANTARA
PROJECT	Fenster RIVA AWS FS WF Six+ Innen Öffend	PROJECT	ALCANTARA
PROJECT	Window RIVA AWS FS WF Six+ inward opening	PROJECT	ALCANTARA

DESIGNED BY	J. Doe	CHECKED BY	M. Smith
DATE	2023	DATE	2023
SCALE	1:1	SCALE	1:1
PROJECT	RIVA	PROJECT	RIVA

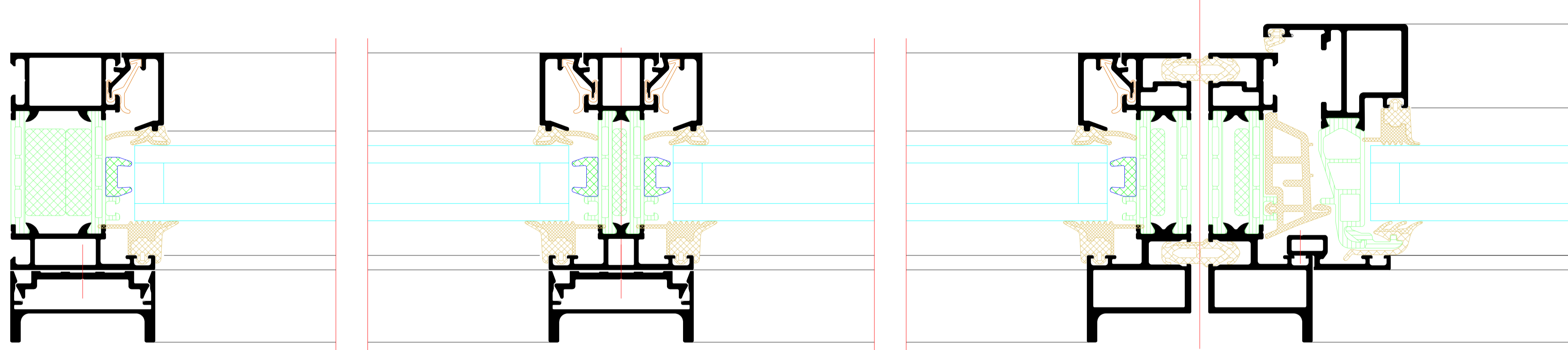
Fenster mit Unterlicht und Festfeld
 Fenster mit Unterlicht und Festfeld



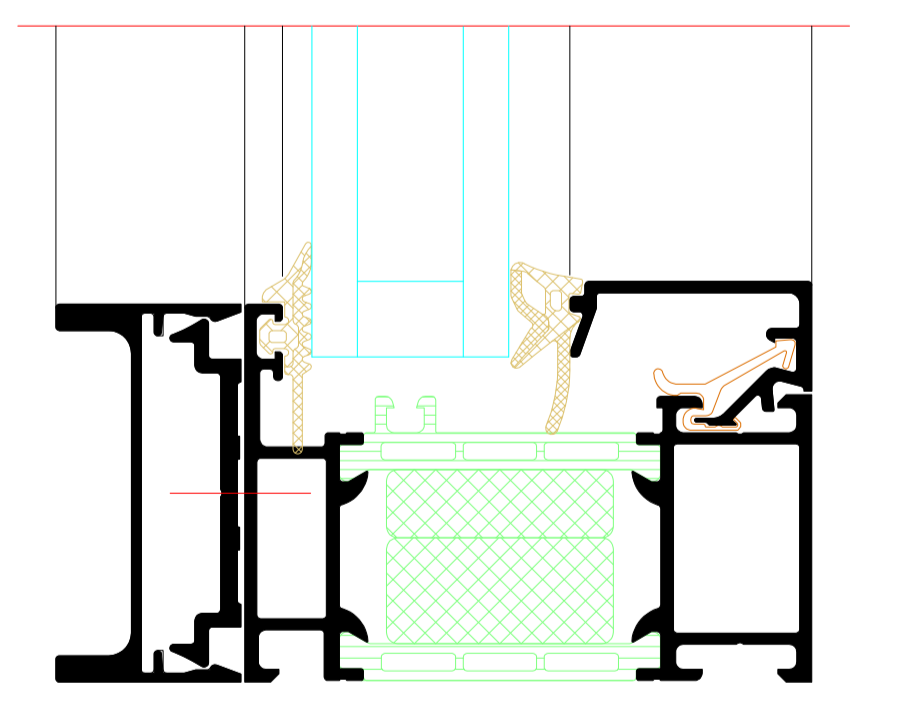
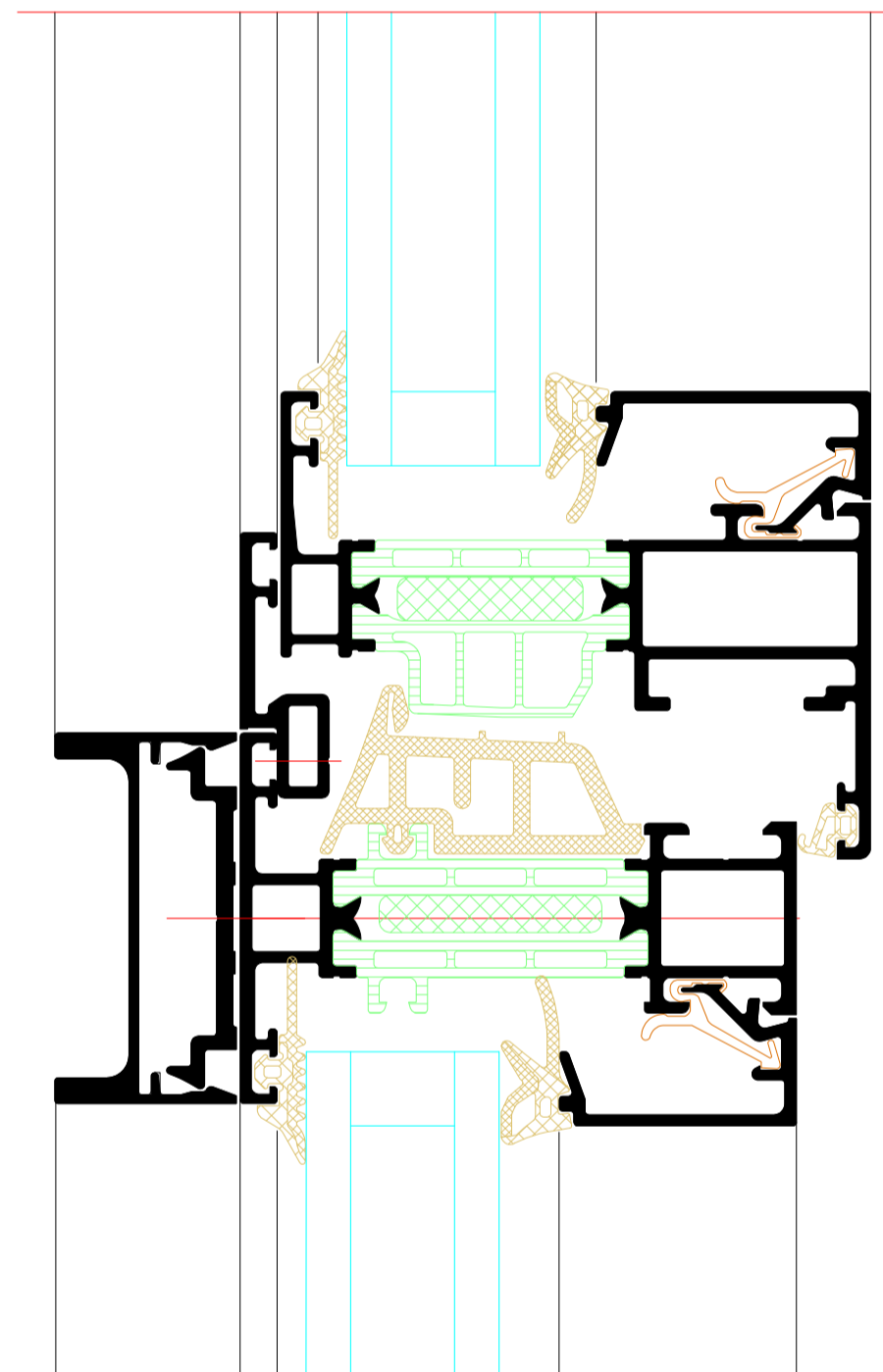
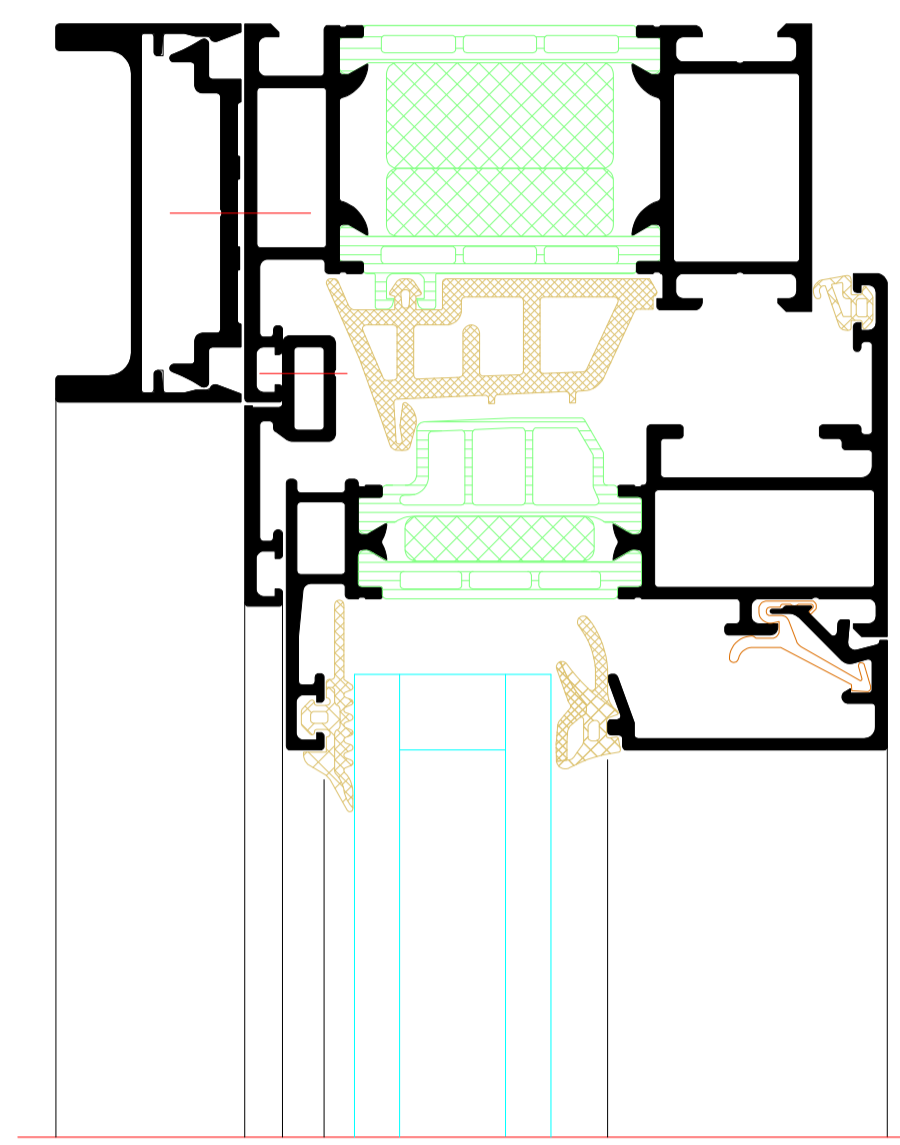
E



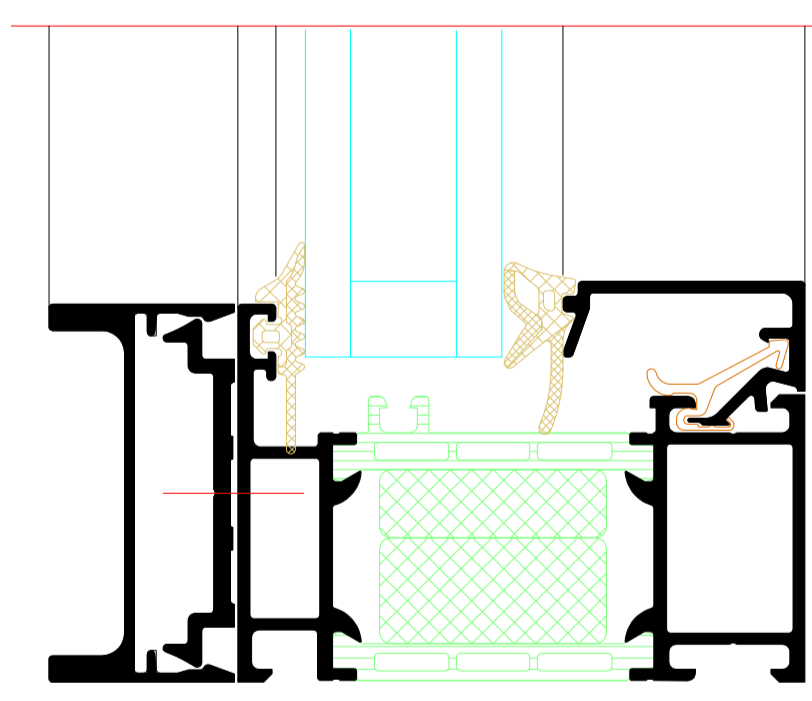
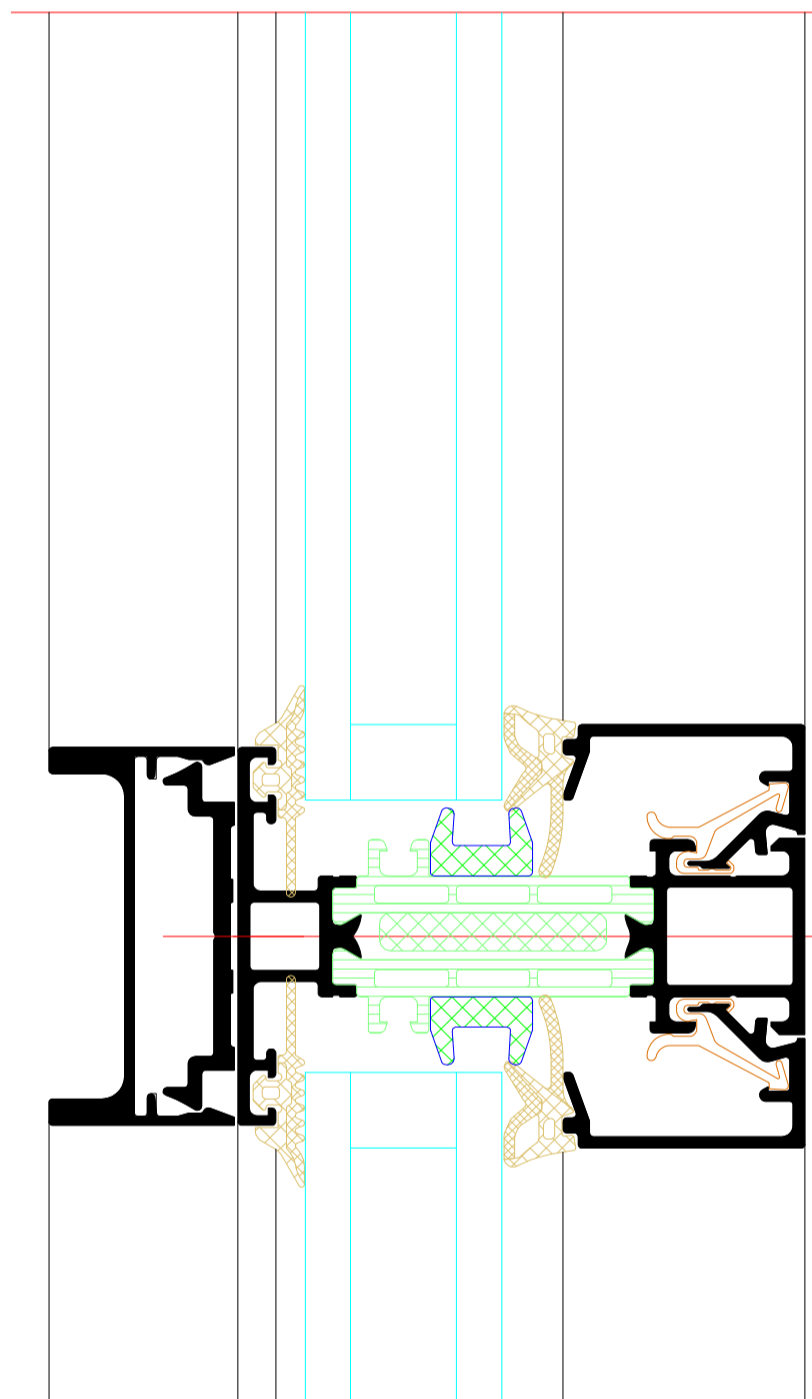
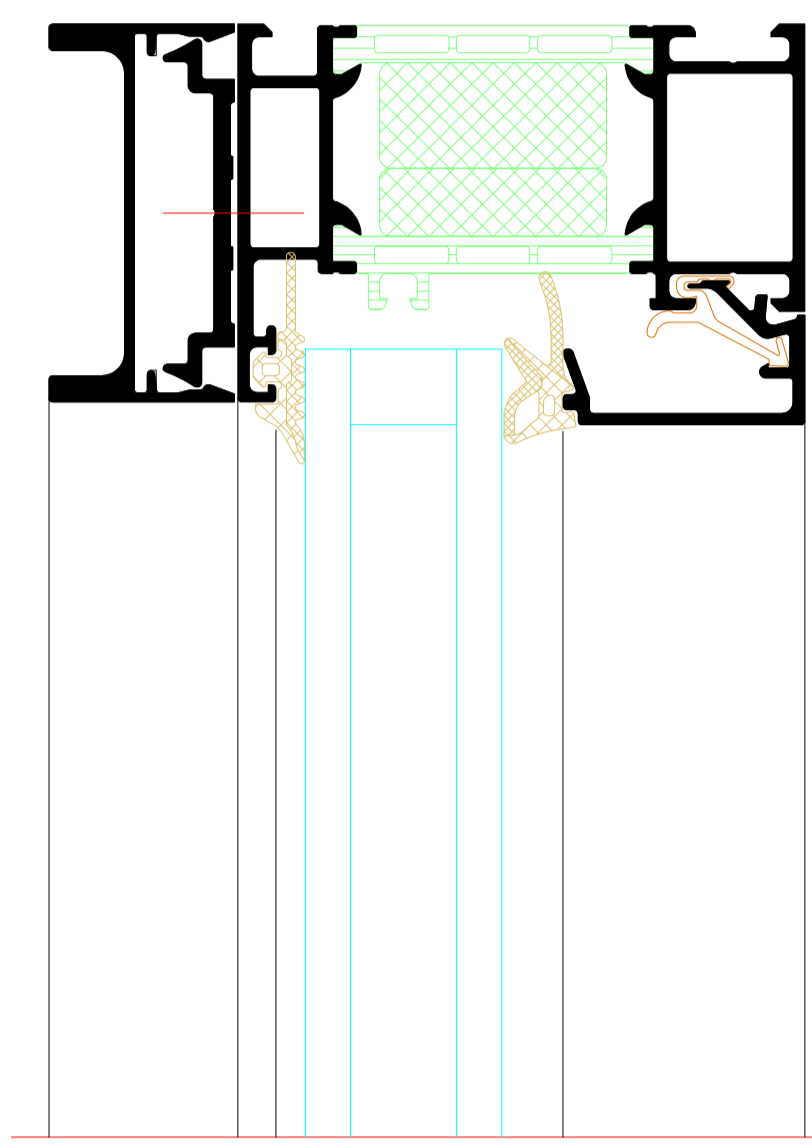
D



F

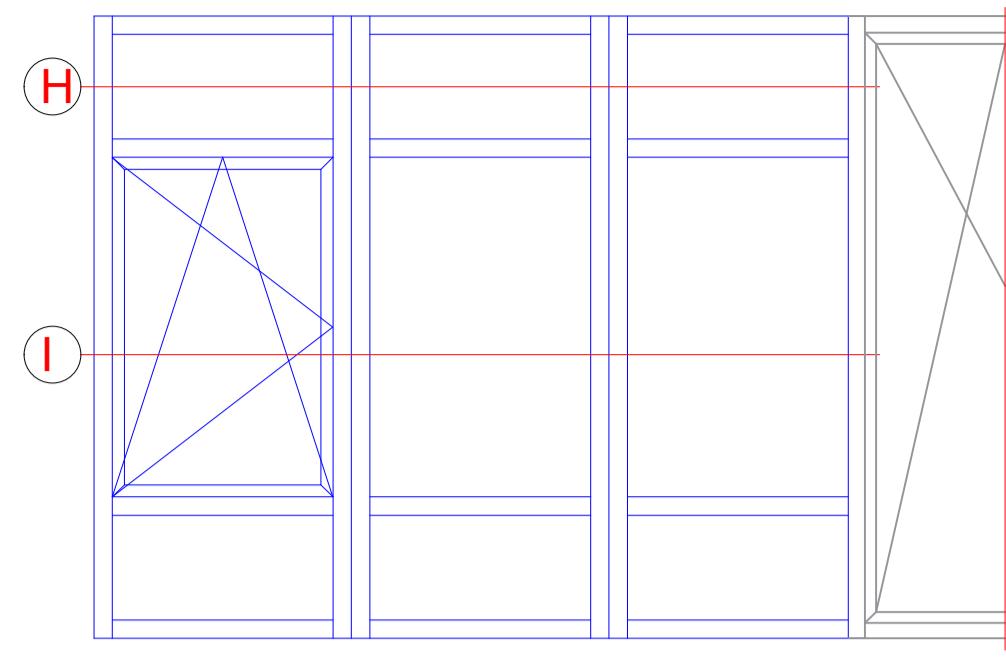


G

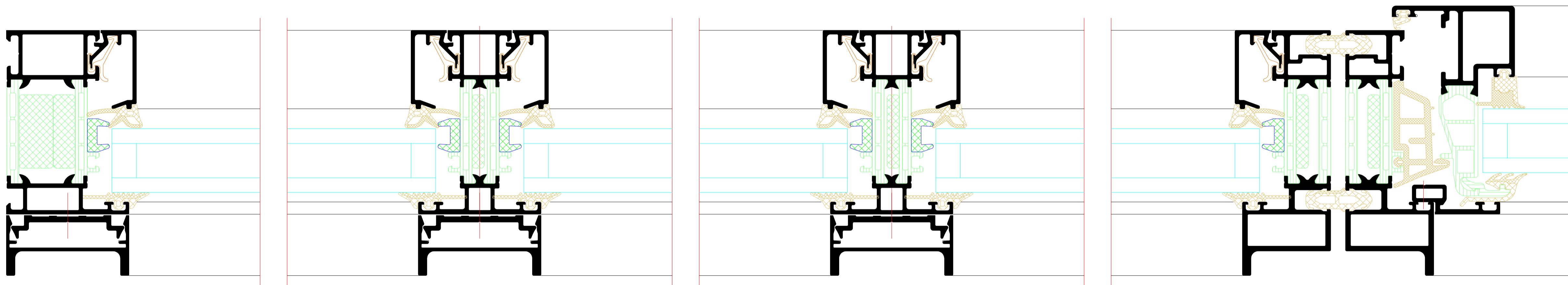


NO.	DATE	REVISION	REVISION	REVISION
1	2023	01		
2	2023	02		
3	2023	03		
4	2023	04		
5	2023	05		
6	2023	06		
7	2023	07		
8	2023	08		
9	2023	09		
10	2023	10		
11	2023	11		
12	2023	12		
13	2023	13		
14	2023	14		
15	2023	15		
16	2023	16		
17	2023	17		
18	2023	18		
19	2023	19		
20	2023	20		
21	2023	21		
22	2023	22		
23	2023	23		
24	2023	24		
25	2023	25		
26	2023	26		
27	2023	27		
28	2023	28		
29	2023	29		
30	2023	30		
31	2023	31		
32	2023	32		
33	2023	33		
34	2023	34		
35	2023	35		
36	2023	36		
37	2023	37		
38	2023	38		
39	2023	39		
40	2023	40		
41	2023	41		
42	2023	42		
43	2023	43		
44	2023	44		
45	2023	45		
46	2023	46		
47	2023	47		
48	2023	48		
49	2023	49		
50	2023	50		
51	2023	51		
52	2023	52		
53	2023	53		
54	2023	54		
55	2023	55		
56	2023	56		
57	2023	57		
58	2023	58		
59	2023	59		
60	2023	60		
61	2023	61		
62	2023	62		
63	2023	63		
64	2023	64		
65	2023	65		
66	2023	66		
67	2023	67		
68	2023	68		
69	2023	69		
70	2023	70		
71	2023	71		
72	2023	72		
73	2023	73		
74	2023	74		
75	2023	75		
76	2023	76		
77	2023	77		
78	2023	78		
79	2023	79		
80	2023	80		
81	2023	81		
82	2023	82		
83	2023	83		
84	2023	84		
85	2023	85		
86	2023	86		
87	2023	87		
88	2023	88		
89	2023	89		
90	2023	90		
91	2023	91		
92	2023	92		
93	2023	93		
94	2023	94		
95	2023	95		
96	2023	96		
97	2023	97		
98	2023	98		
99	2023	99		
100	2023	100		

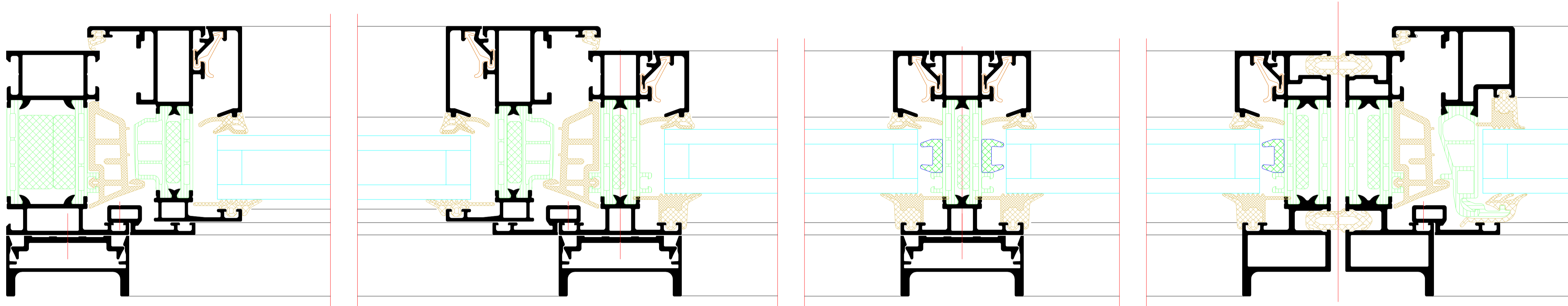
Festfelder mit Fenster, Unter- und Oberlicht
 Festfelder mit Fenster, Unter- und Oberlicht



H

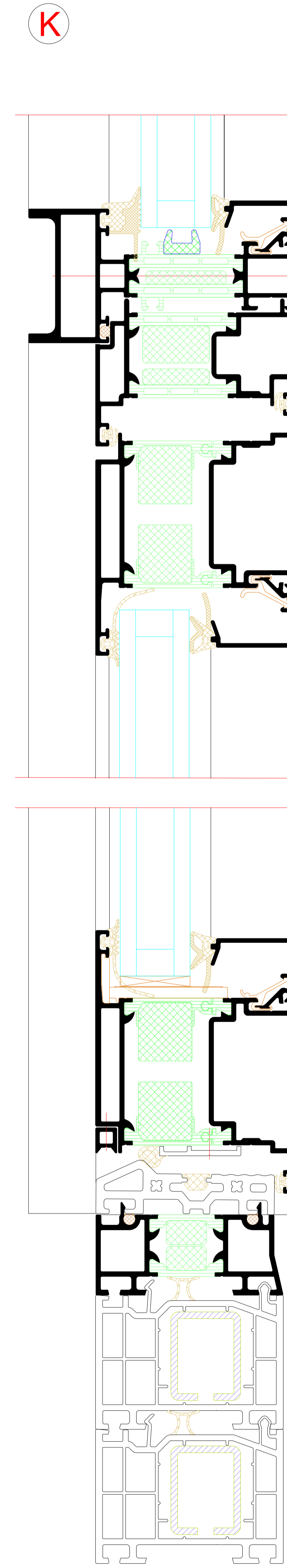
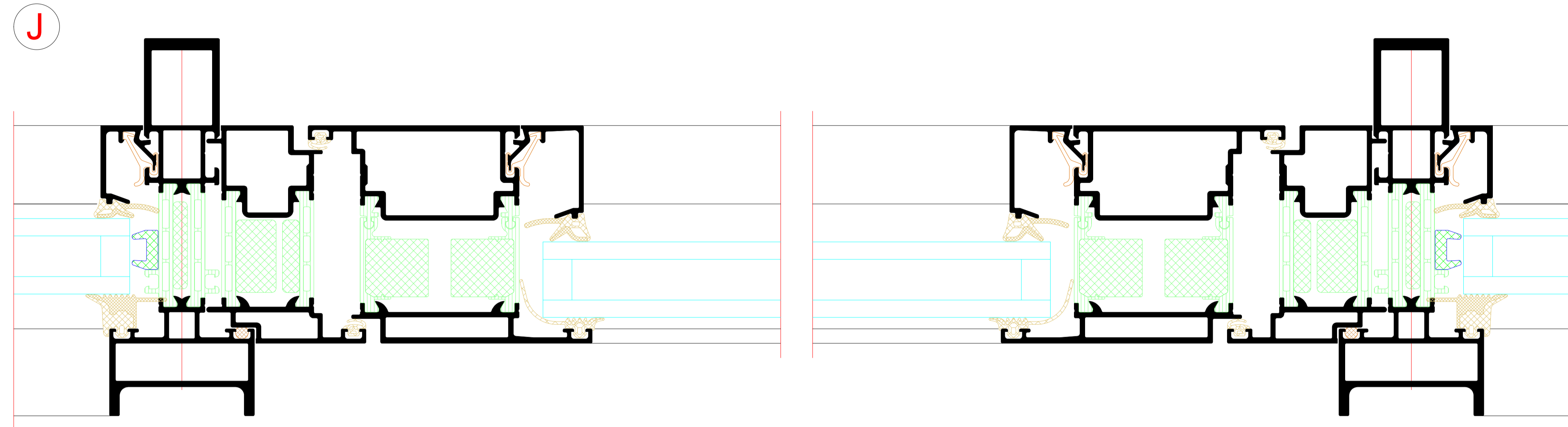
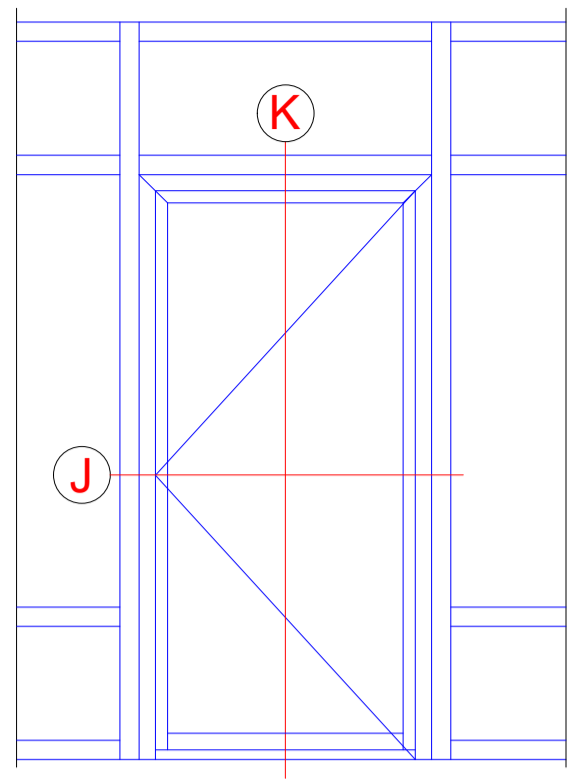


I



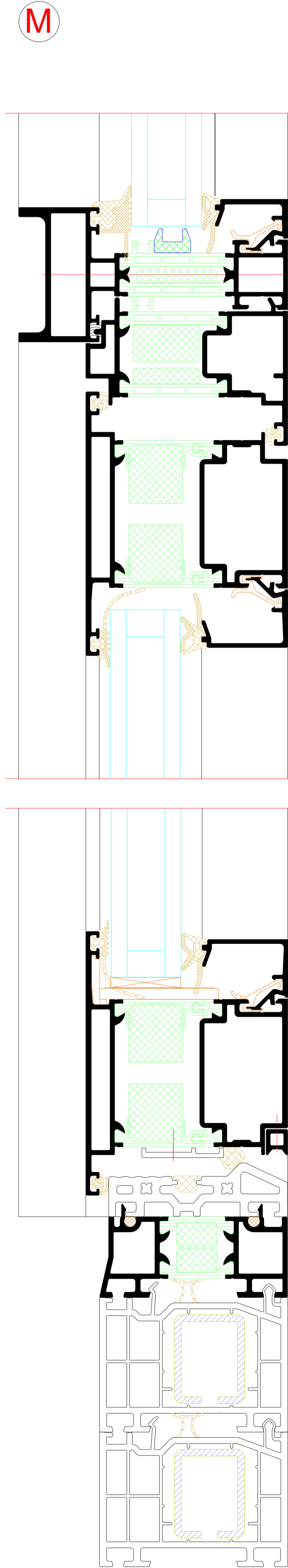
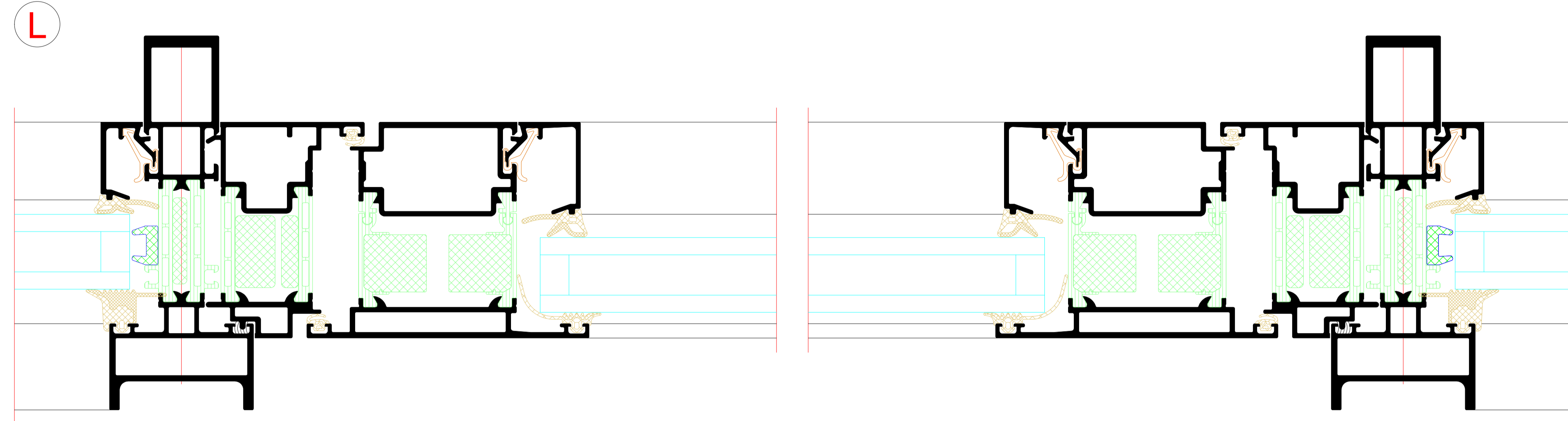
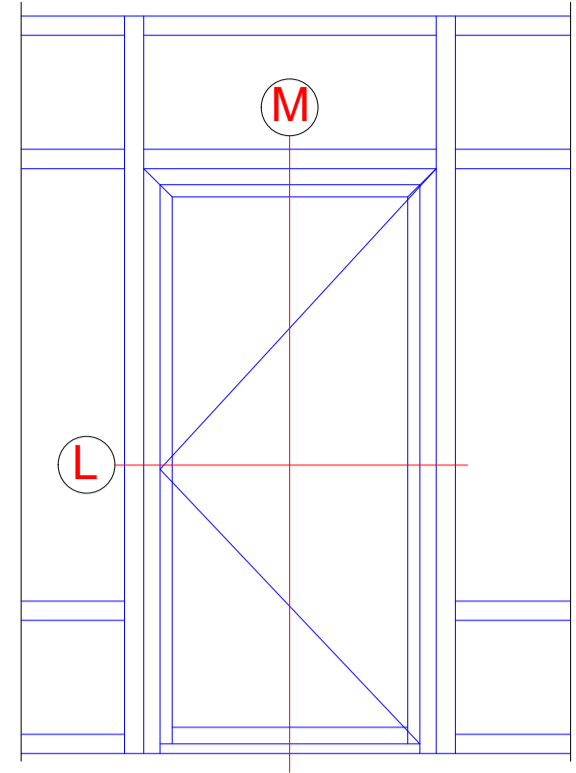
NO.	DATE	REVISION	REVISION	REVISION	REVISION
01	01.10.2018	01	01	01	01
<p>Riva Elementschritte Riva Unit section details</p>					
<p>Fenster RIVA AWS 70 WF SH Innen Öffnung Window RIVA AWS 70 WF SH Inward opening</p>					
<p>BENEDICT + RIVA <small>BENEDICT + RIVA GmbH D-82031 Leutkirch, Germany</small></p>					
NAME	DATE	PLANNED BY	CHECKED BY	APPROVED BY	SCALE
					1:1

Einbau ADS 75.SI innen öffnend mit Oberlicht
 Einbau ADS 75.SI innen öffnend mit Oberlicht

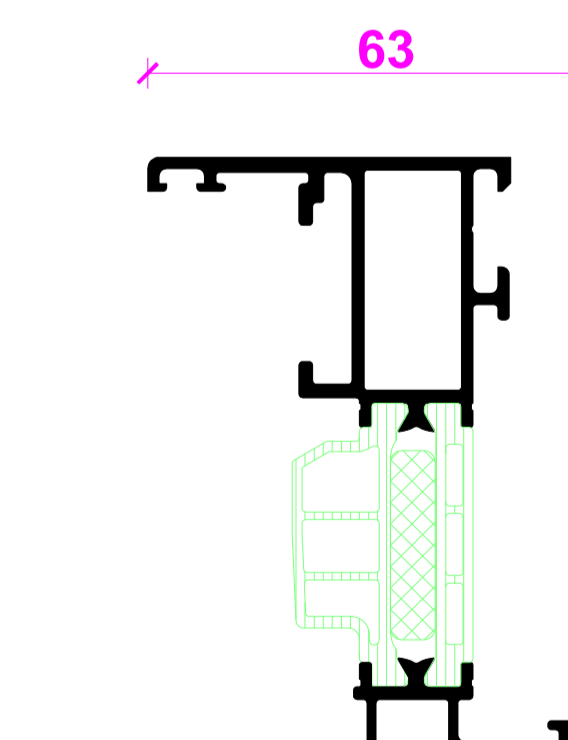
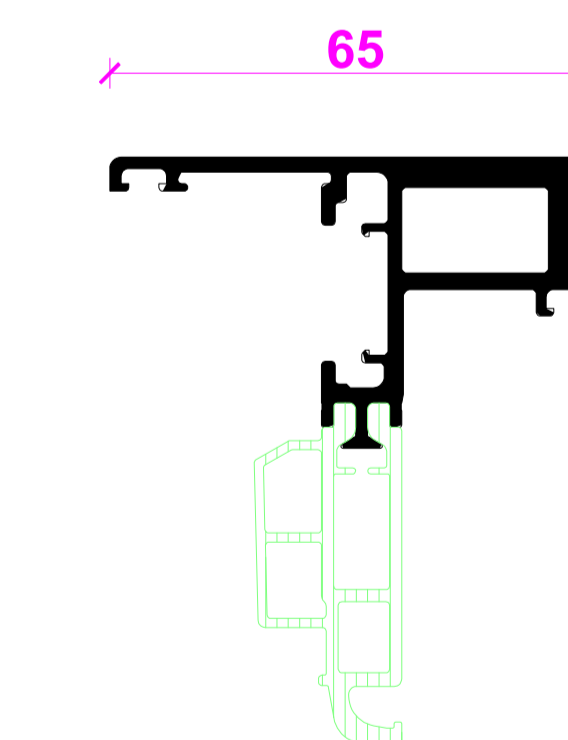
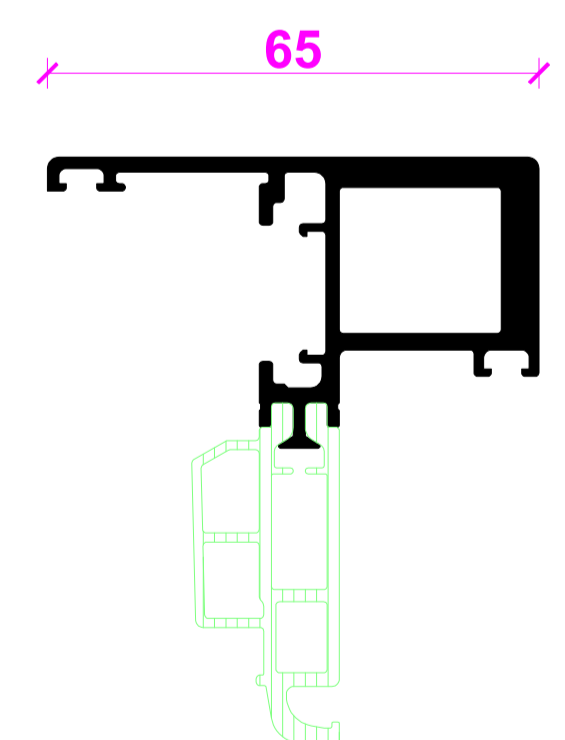
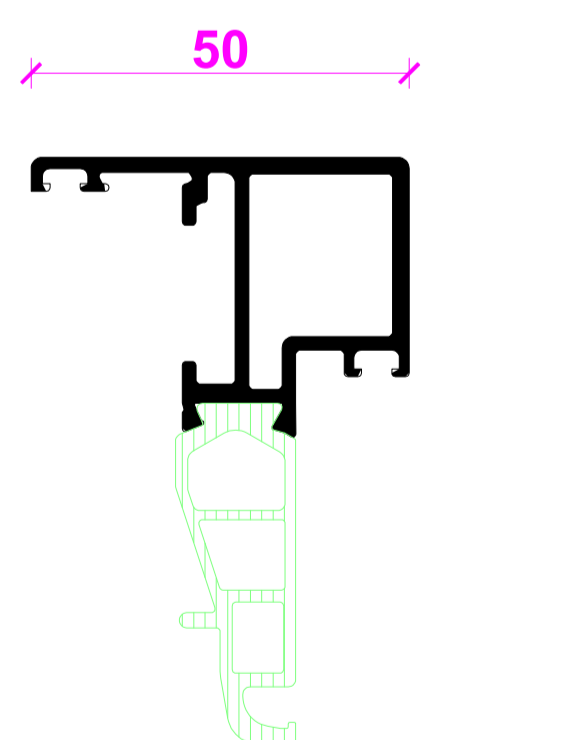
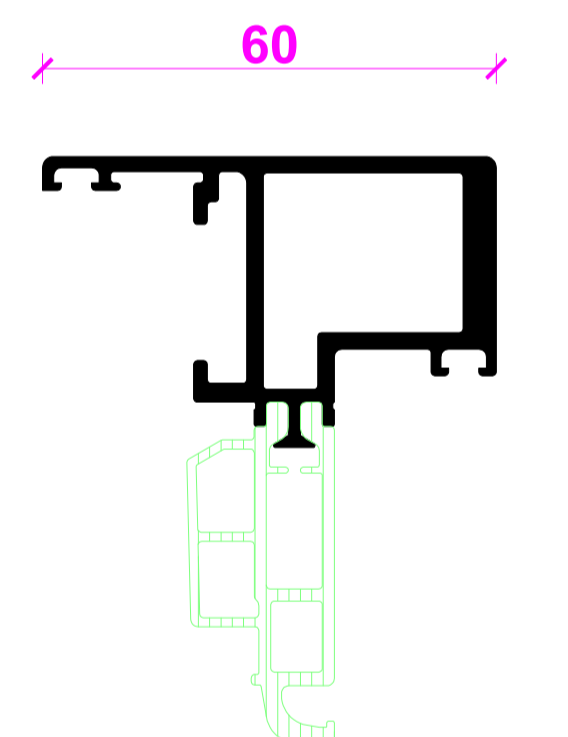
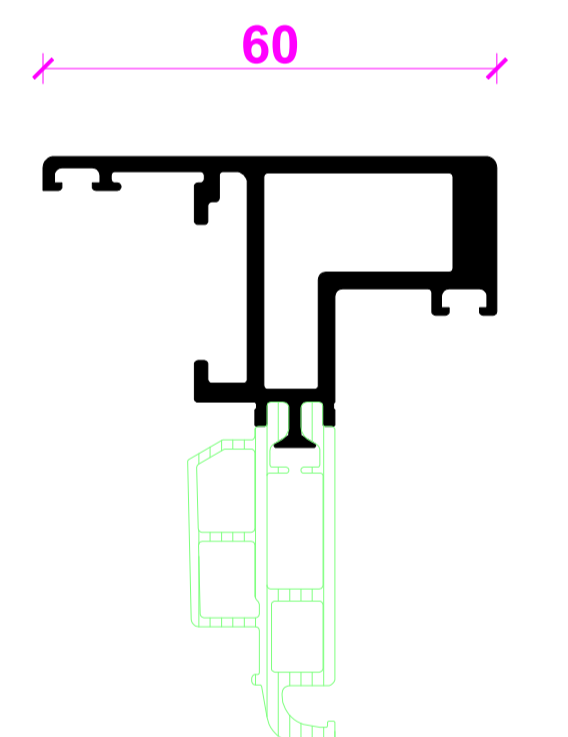
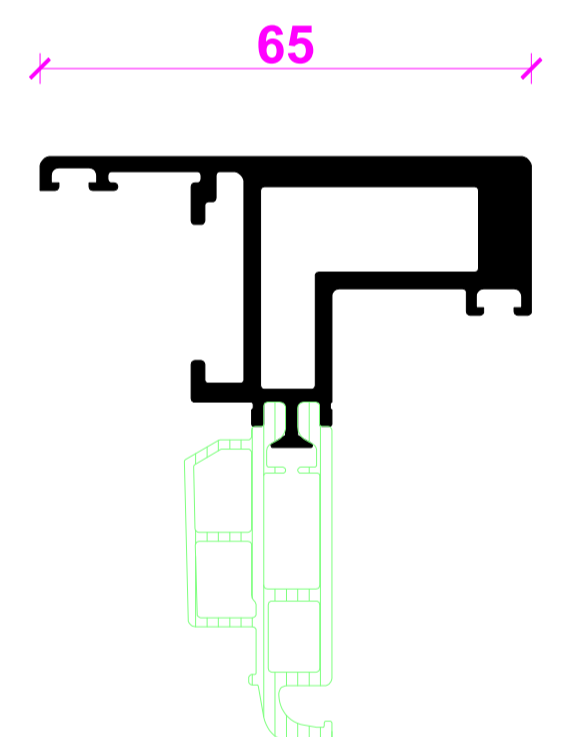
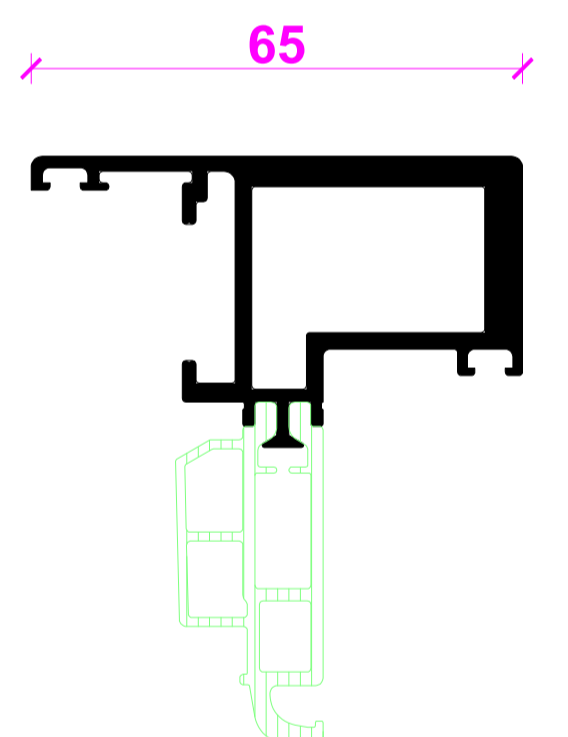
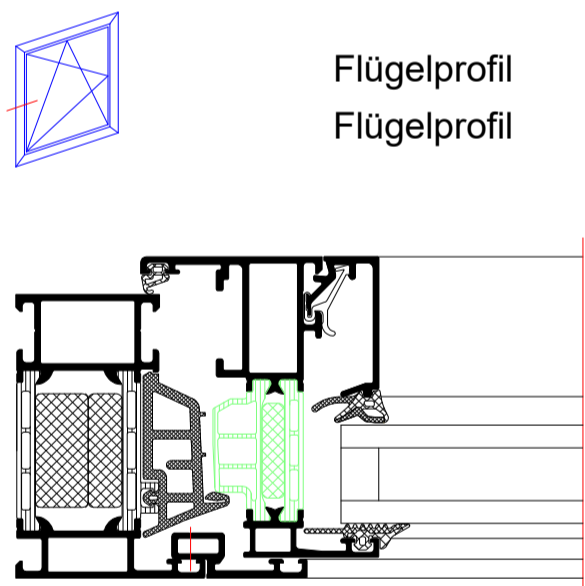
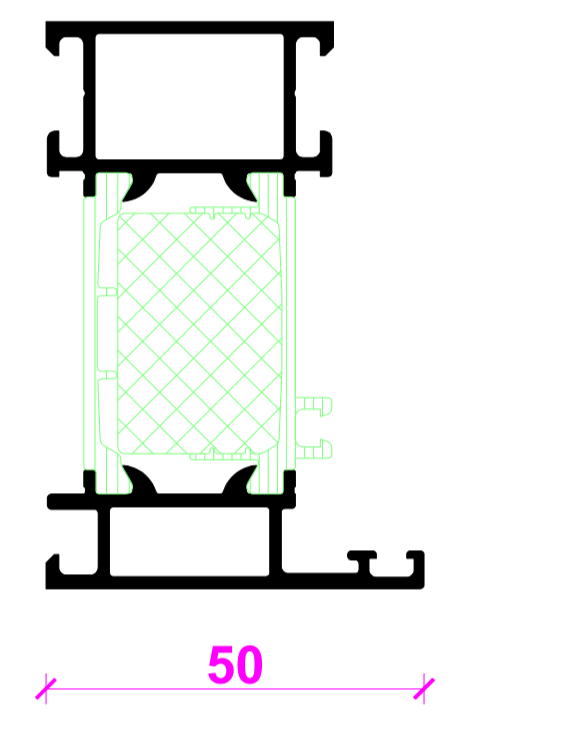
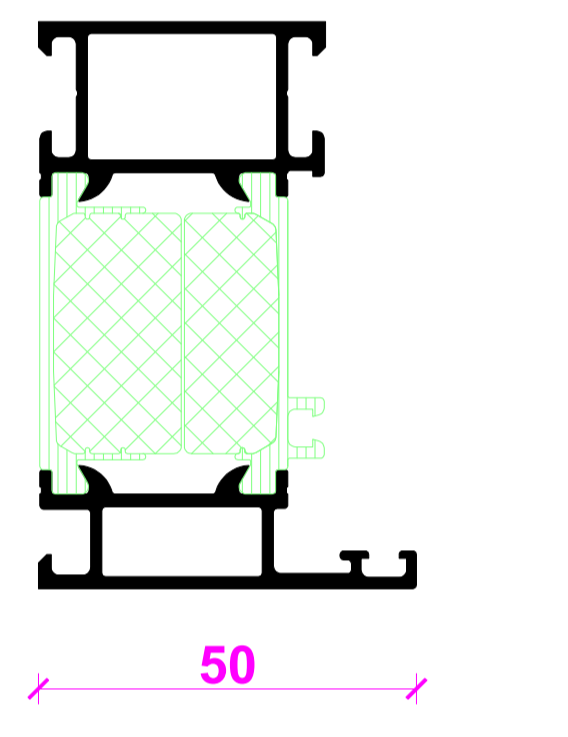
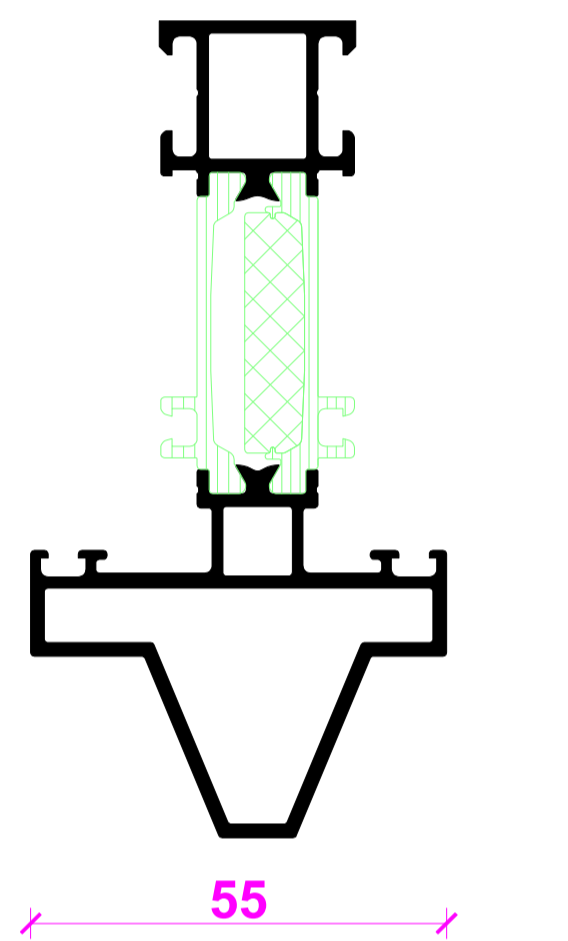
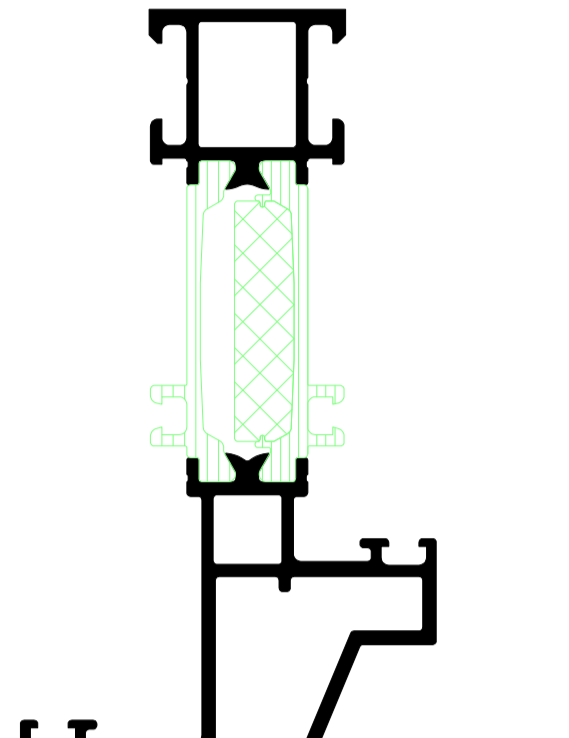
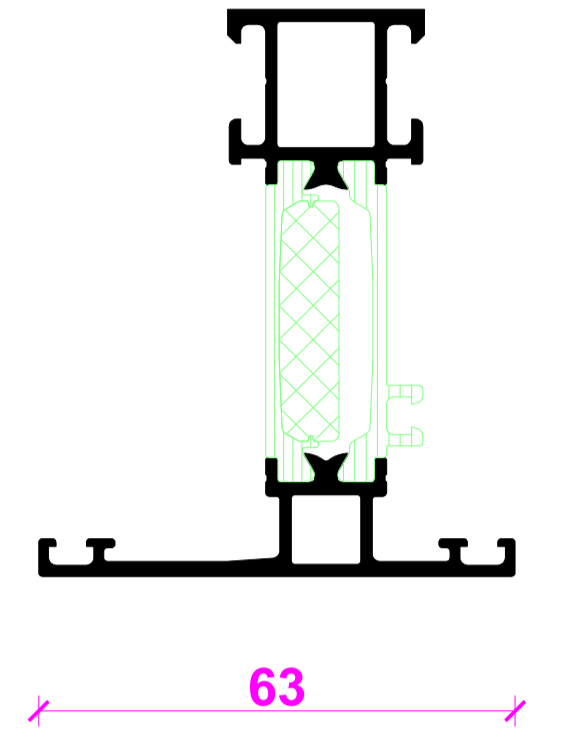
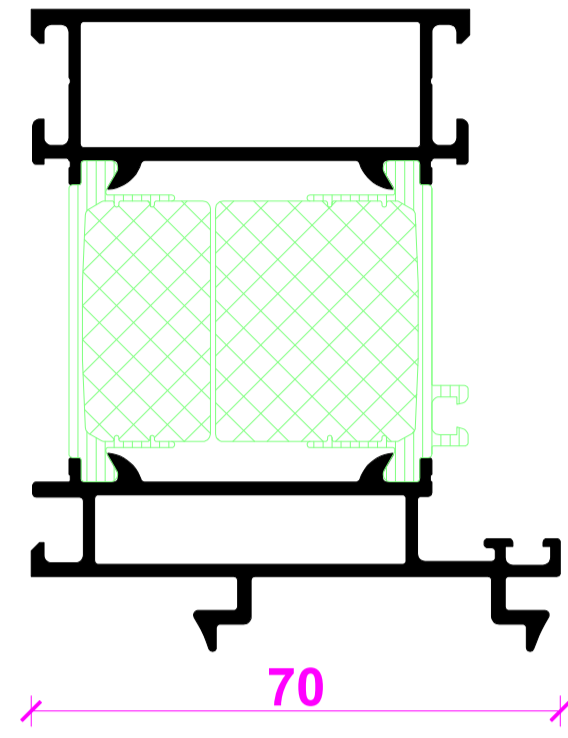
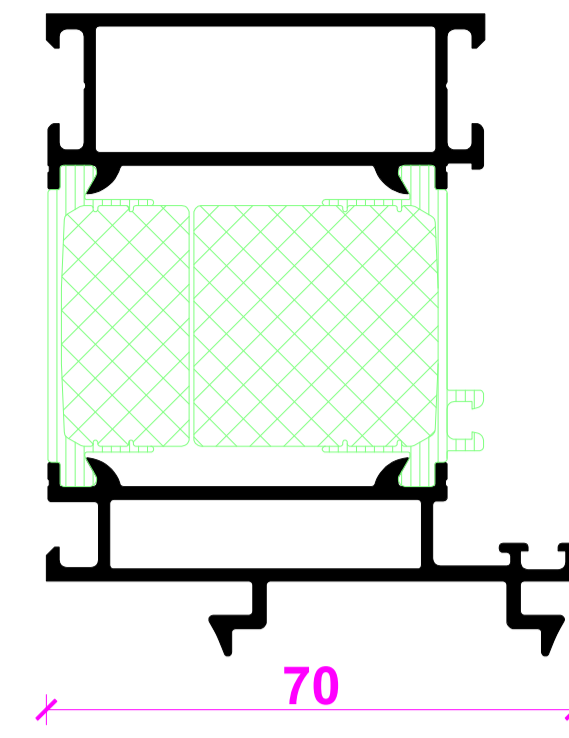
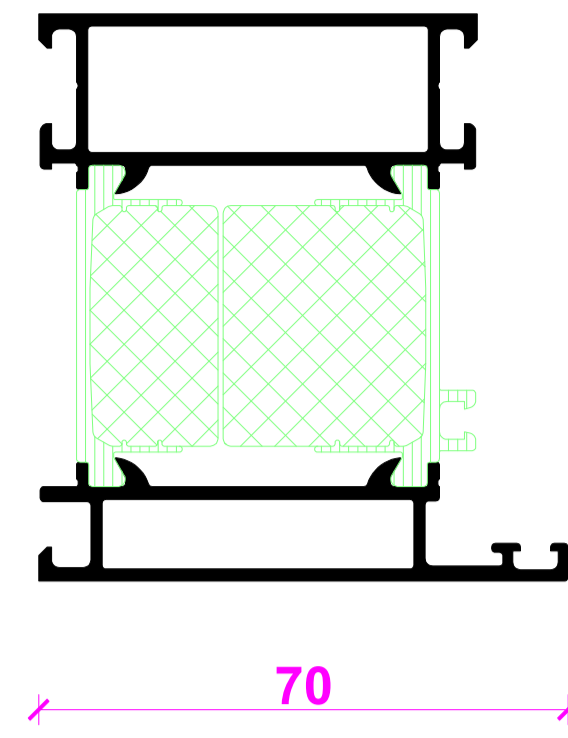
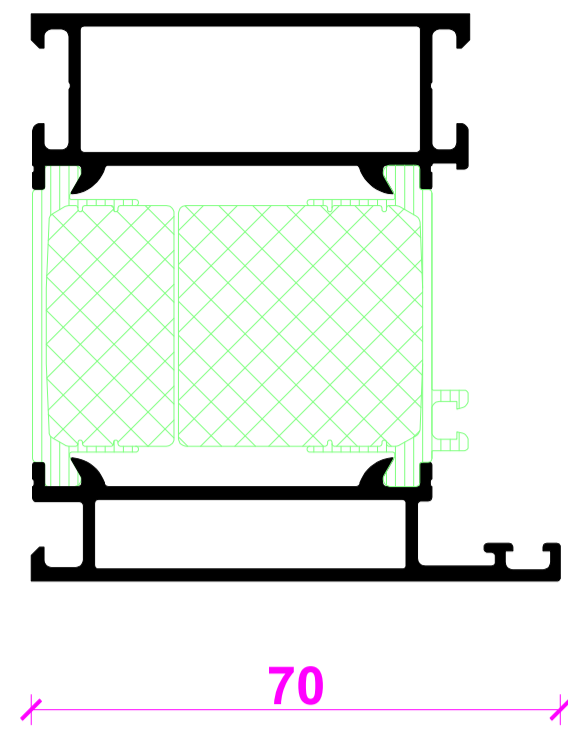
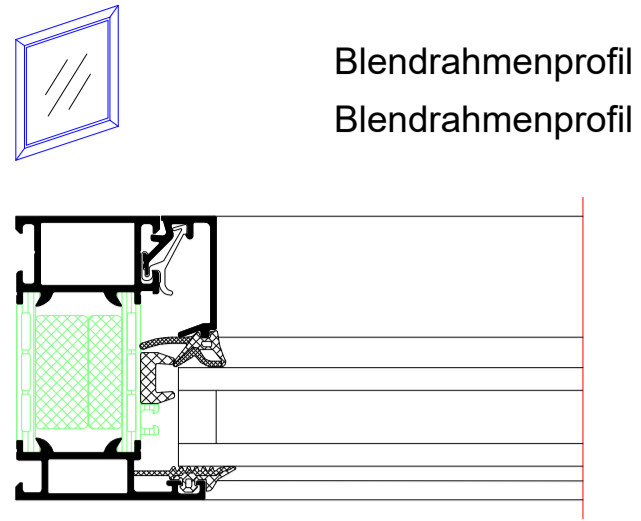


NO.	DATE	REVISION	REVISION	REVISION
01	01.10.2019	01	01	01
Riva Elementschritte Riva Unit section details				
Fenster RIVA ADS 75 WF-SI innen öffnend Window RIVA ADS 75 WF-SI inward opening				
BENEDICT + RIVA RIVA: RIVA ADS 75 WF-SI innen öffnend WINDOW: RIVA ADS 75 WF-SI inward opening				

Einbau ADS 75.SI außen öffnend mit Oberlicht
 Einbau ADS 75.SI außen öffnend mit Oberlicht

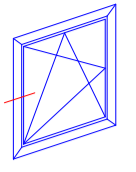


NO.	DATE	REVISION	REVISION	REVISION
01	01.10.2018	01	01	01
<p>Project: Riva Elementschritte Riva Unit section details</p> <p>Product: Fenster RIVA ADS 75 WF SI+ innen öffnend Window RIVA ADS 75 WF SI+ inward opening</p>				
<p>Manufacturer: BENEDICT + RIVA RIVA: RIVA ADS 75 WF SI+ innen öffnend BENEDICT: RIVA ADS 75 WF SI+ innen öffnend</p>				

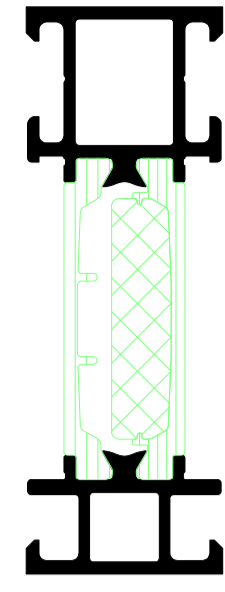
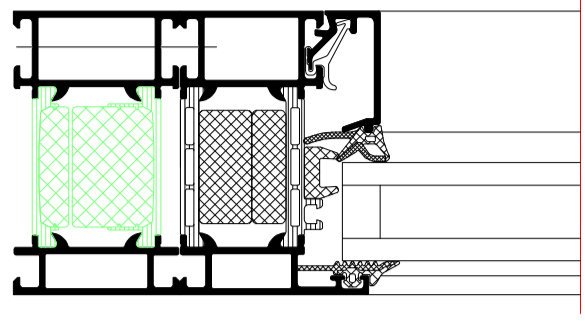


Flügel TipTronic
Flügel TipTronic

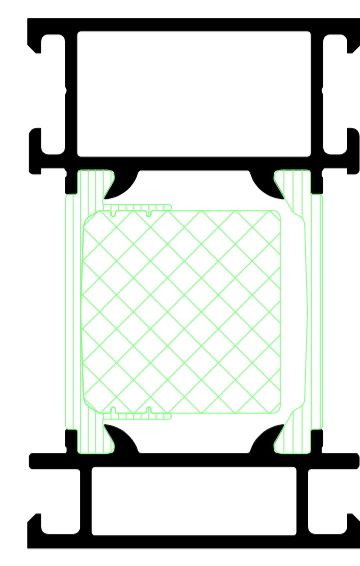
INDEX	DATE	REVISION	DESIGNED BY	CHECKED BY
PLANNING	DATE	CHANGE	DESIGNED BY	CHECKED BY
Riva Profilsysteme Riva Profile systems				
PROJECT	Fenster RIVA AWS 75 WF.SI+ Innen öffnend Window RIVA AWS 75 WF.SI+ inward opening			PROJECT NO.
CLIENT				
PLANNING	BENEDICT + RIVA			
CONTACT PERSON	BENEDICT + RIVA GmbH Riedelstrasse 19 04229 Leipzig, Germany			
PLANNING TYPE	STATUS	PLANNING TYPE	SCALE	DESIGNED BY
PLANNING TYPE	STATUS	PLANNING TYPE	SCALE	DESIGNED BY
PLANNING TYPE	STATUS	PLANNING TYPE	SCALE	DESIGNED BY



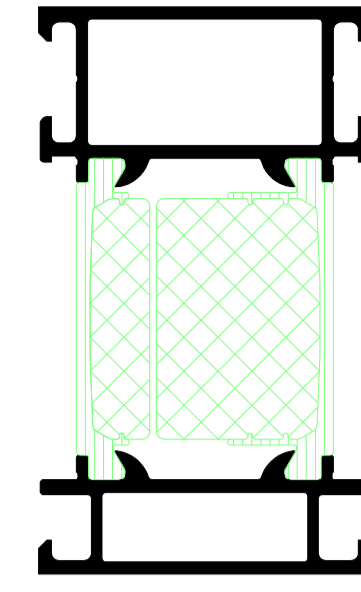
Blendrahmenverbreiterungsprofil
Blendrahmenverbreiterungsprofil



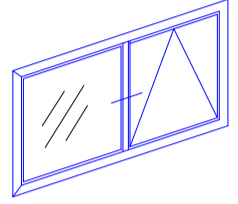
26



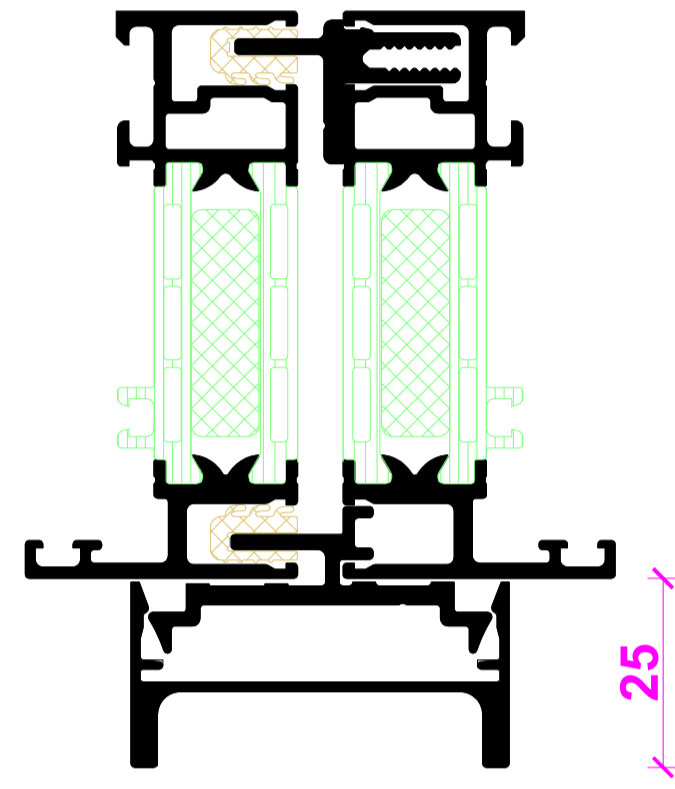
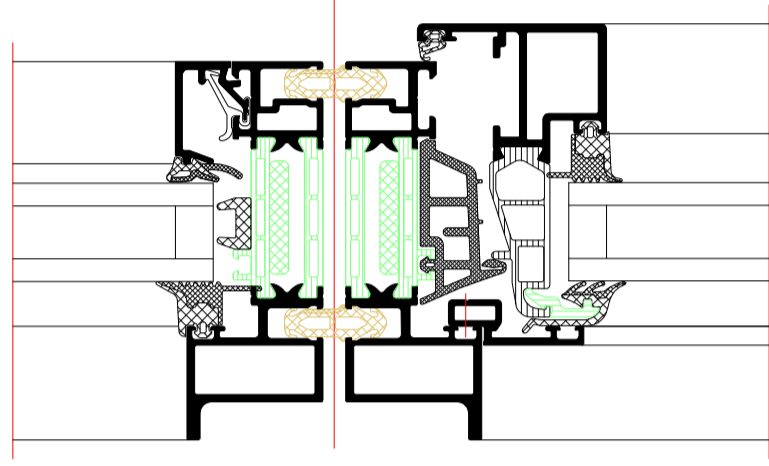
44



44

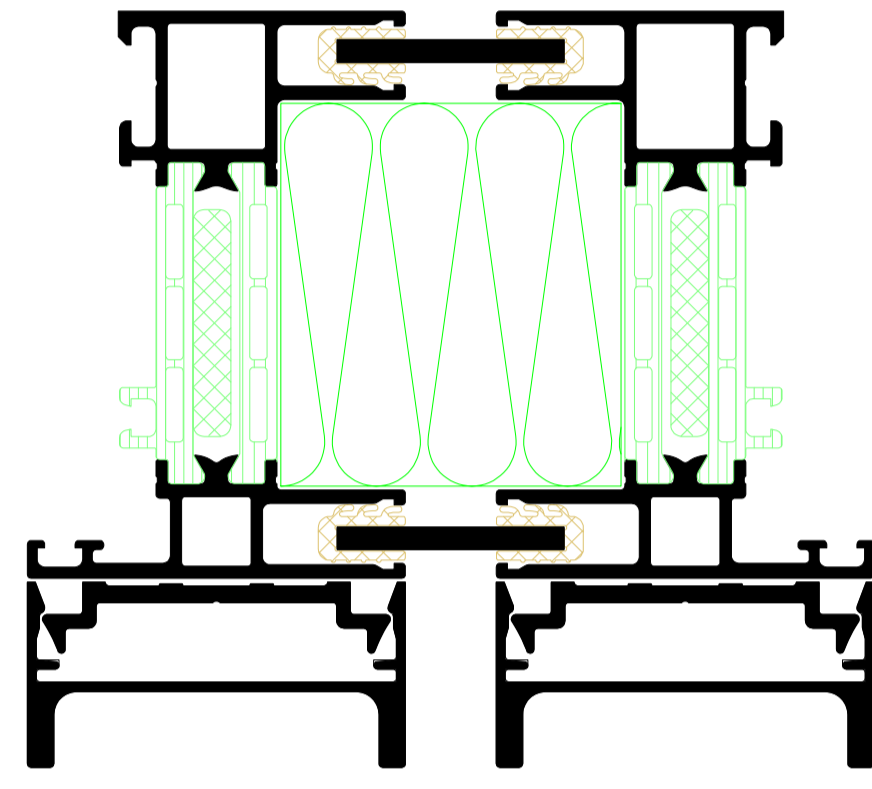


Dehnungs- und Montagestoß
Dehnungs- und Montagestoß



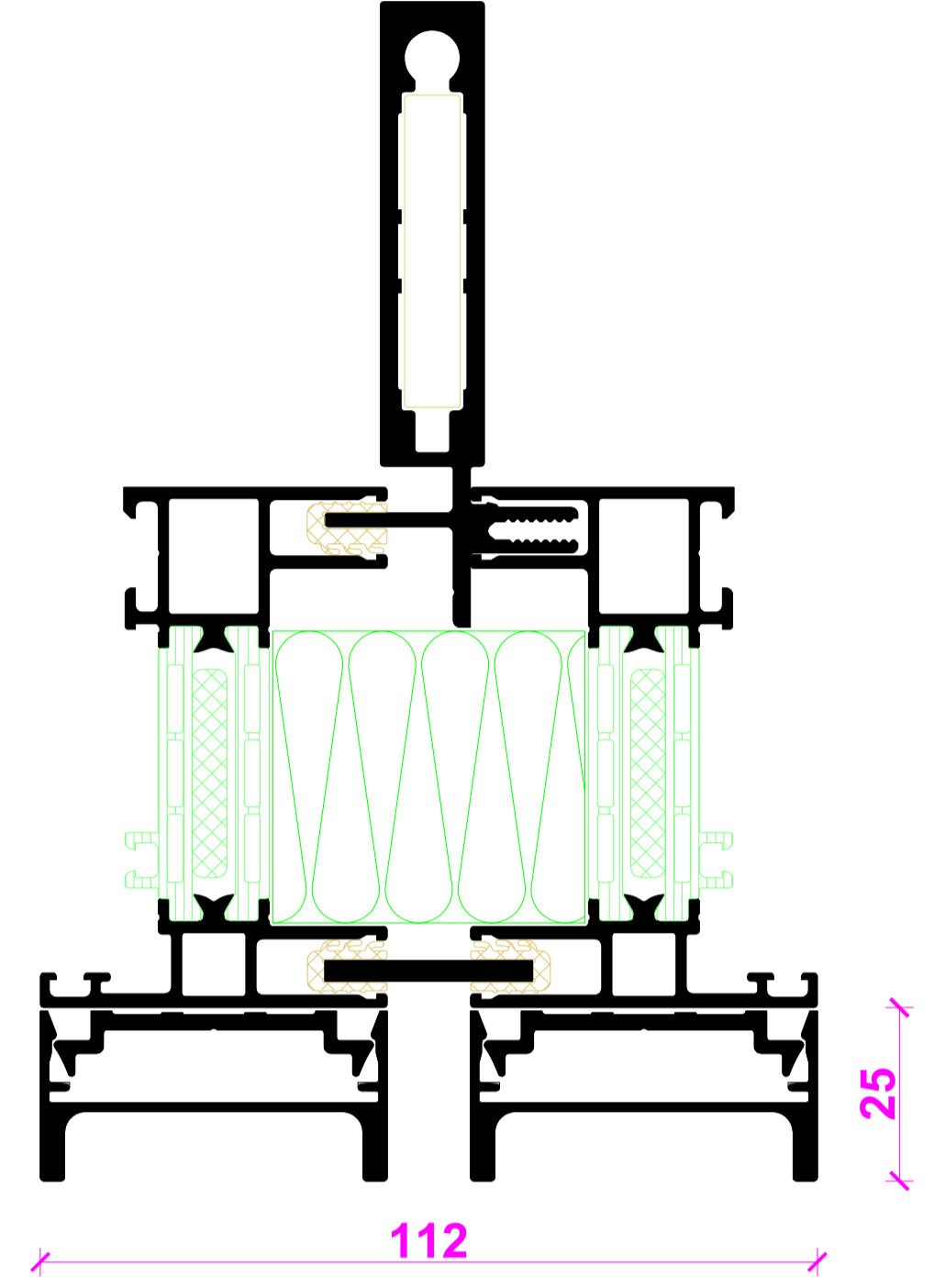
78

25

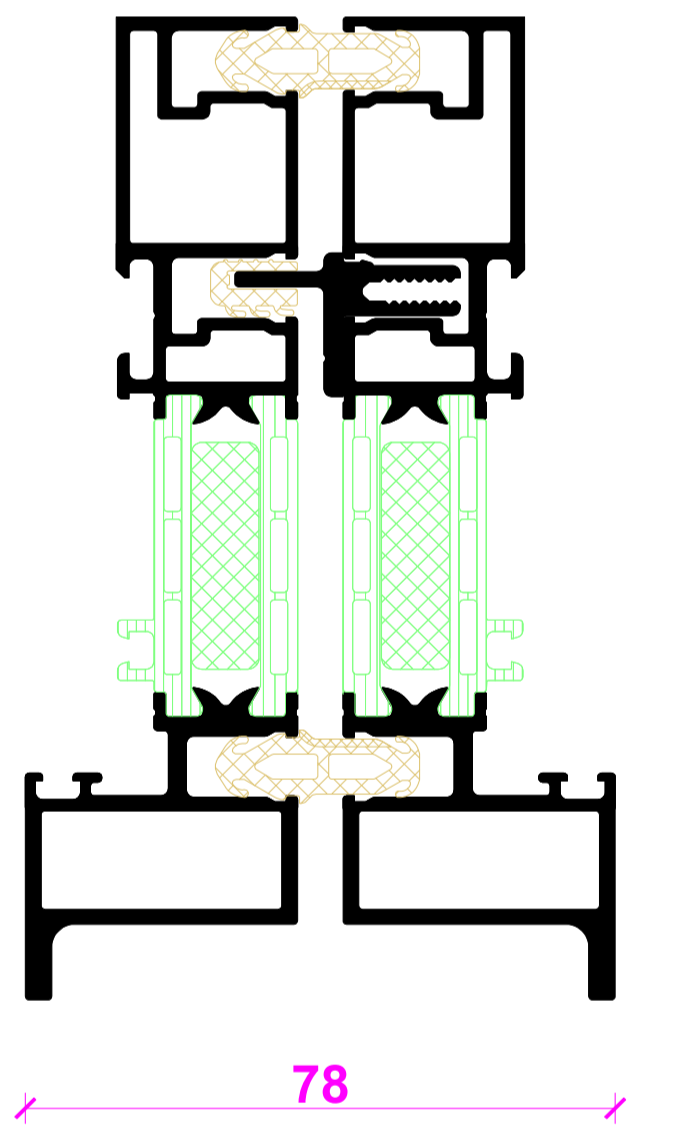


112

25

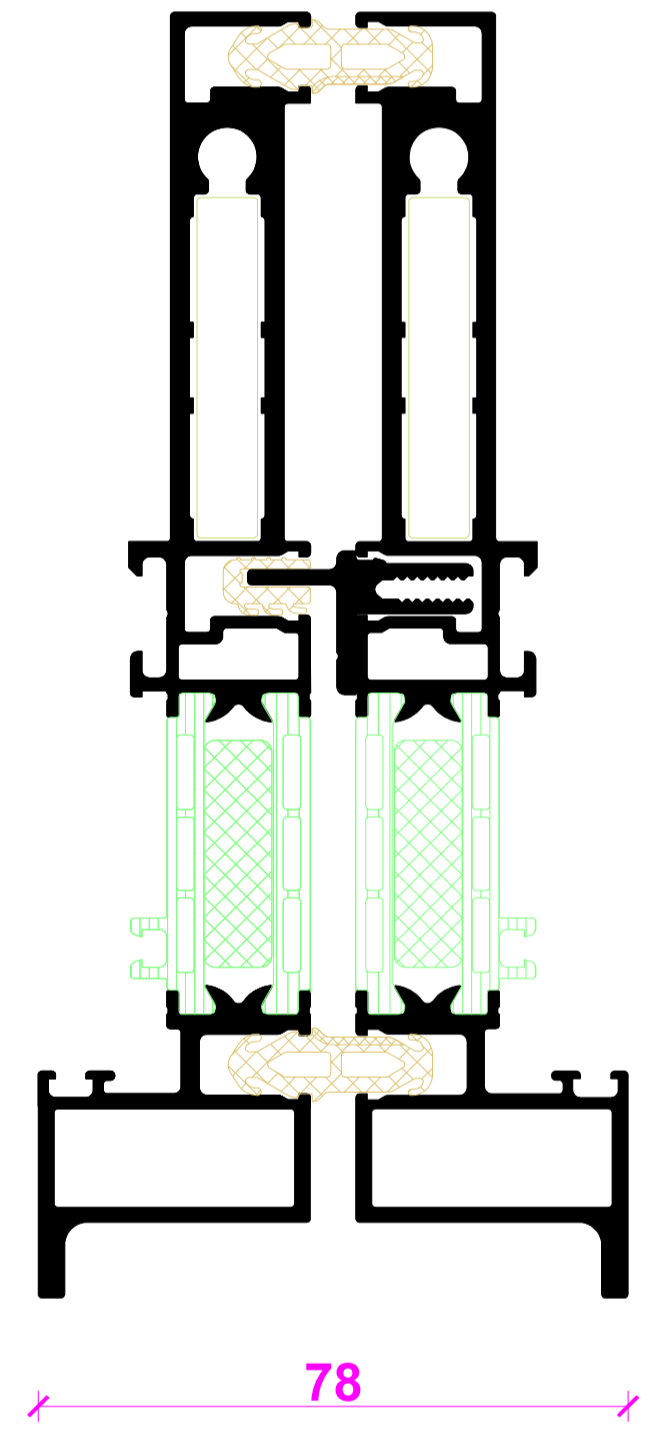


112



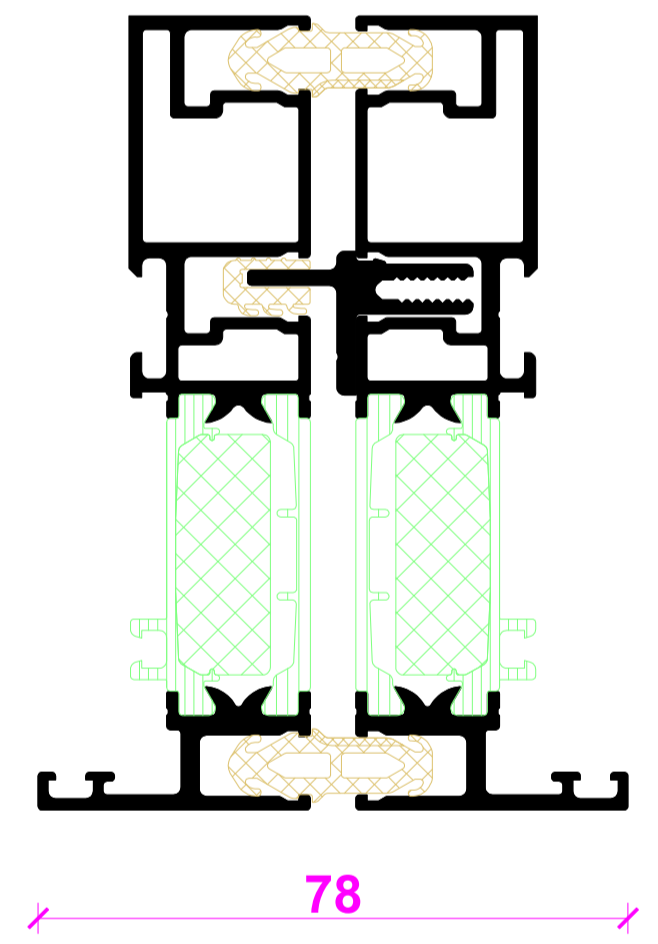
78

25

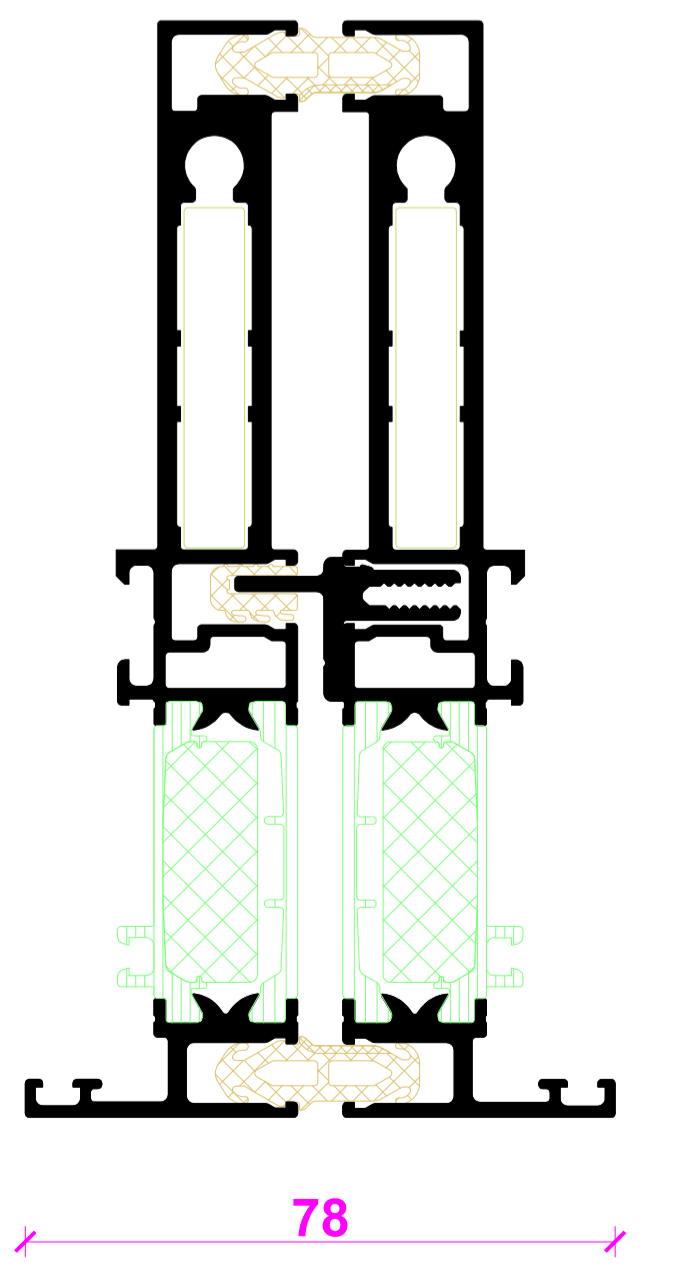


78

25

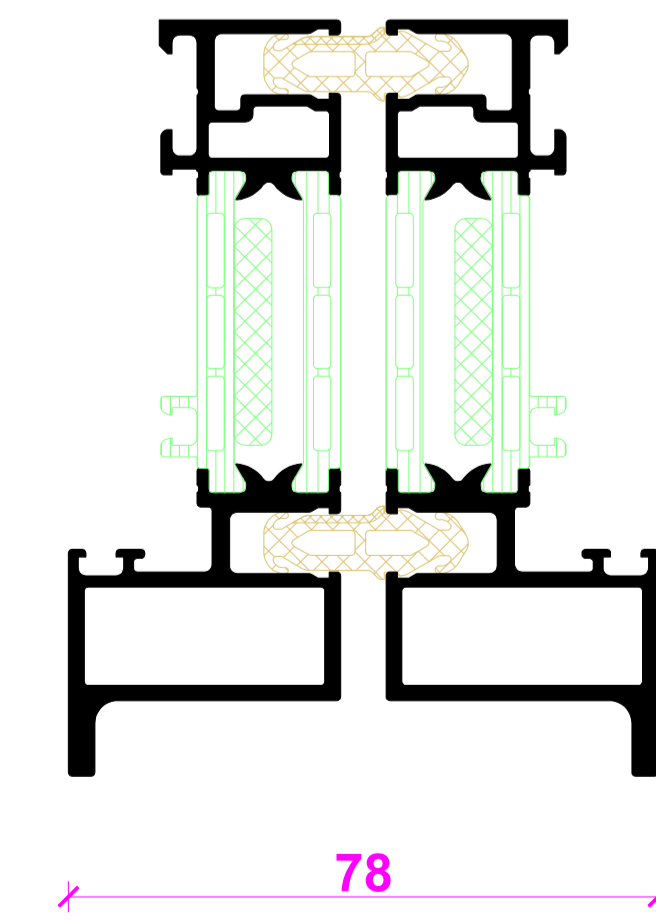


78



78

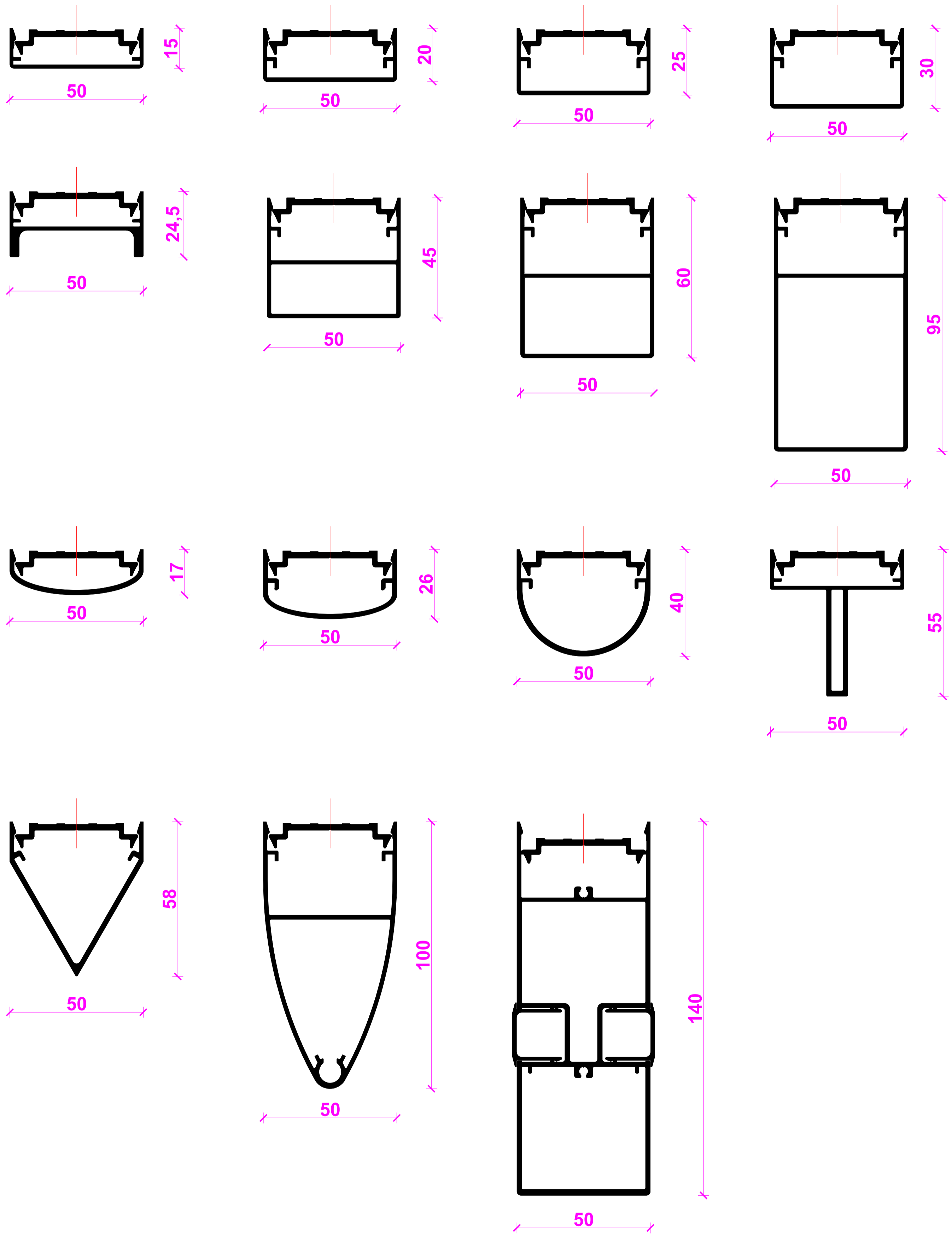
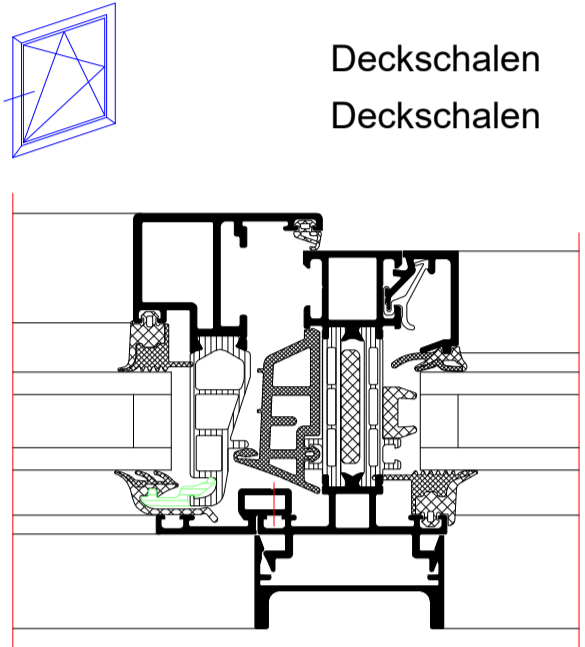
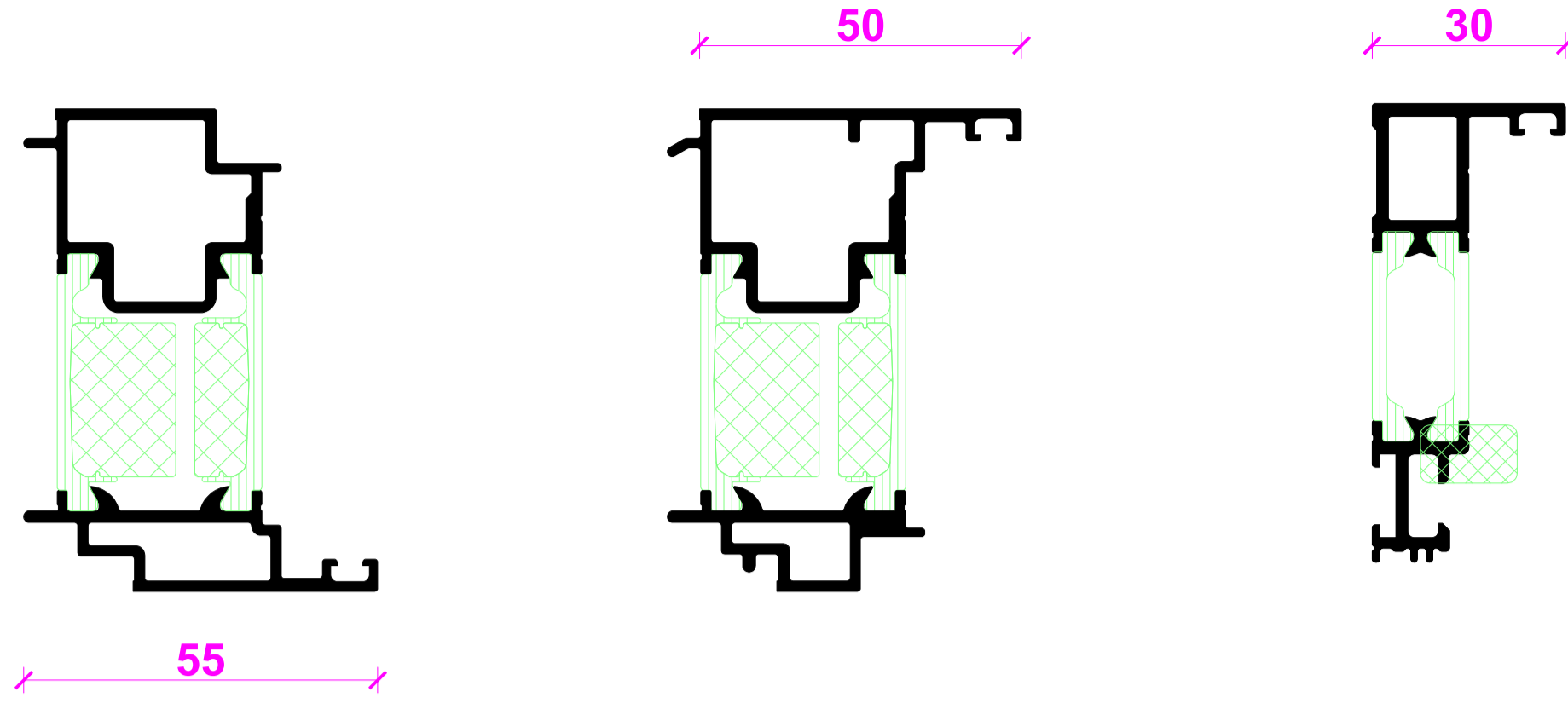
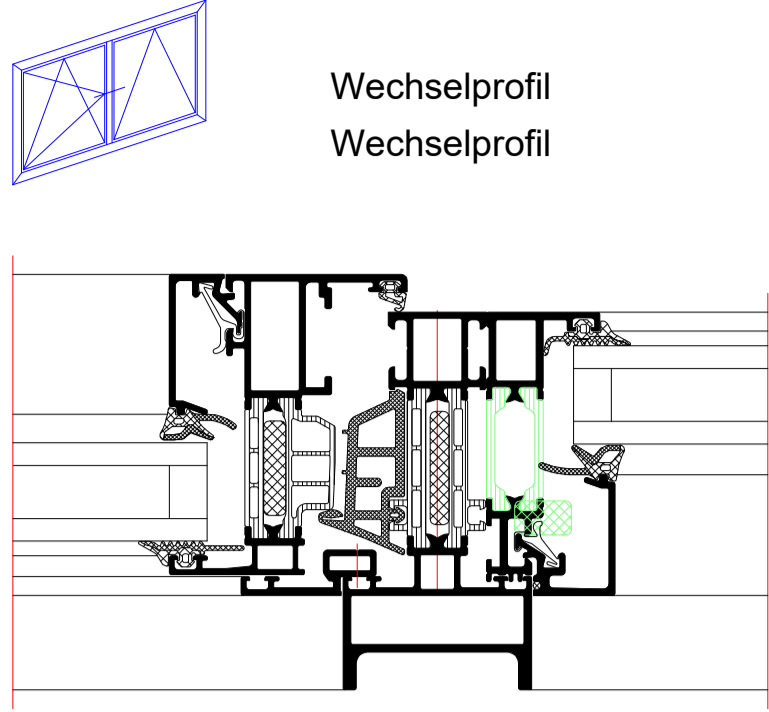
25



78

25

INDEX	DATE	ÄNDERUNG	GEZEICHNET	GEPRÜFT
PLANUNG				
PLANUNG				
Riva Profilsysteme				
Riva Profile systems				
Fenster RIVA AWS 75 WF-SI+ Innen öffnend				PROJEKT NR.
Window RIVA AWS 75 WF-SI+ inward opening				PROJEKT NR.
BAUHER				
CLIENT				
PLANVERFASSER				
PLANNER				
BENEDICT + RIVA				
BENEDICT + RIVA GmbH				
Rödelstrasse 19				
04329 Leipzig, Germany				
ANSCHREIBEPERSON	STATUS	PLANSKIZZE	MASSSTAB	GEZEICHNET
CONTACT PERSON	STATUS	FORMAT	SCALE	DESIGNED BY
		DETAIL		DATE
PLANUNGSNUMMER	STATUS	PLANSKIZZE	MASSSTAB	GEZEICHNET
DOCUMENT NUMBER				CHECKED BY
				N.A.



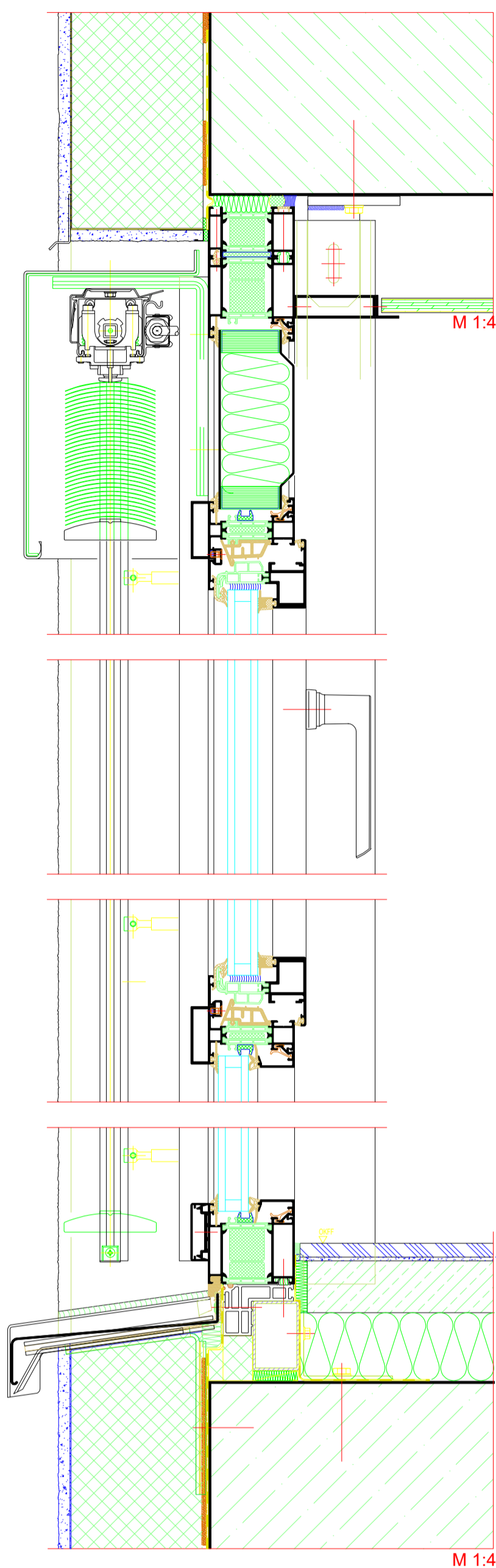
Deckschale für Sonnenschutz CTB

Deckschale für Sonnenschutz CTB

INDEX	DATE	REVISION	DESIGNED BY	CHECKED BY
PLANNING	DATE	CHANGE	DESIGNED BY	CHECKED BY
Riva Profilsysteme Riva Profile systems				
PROJECT Fenster RIVA AWS 75 WF.SI+ Innen öffnend Window RIVA AWS 75 WF.SI+ inward opening				
DRAWING CLIENT				
PLANNING PLANNER BENEDICT + RIVA				
ADDRESS/LOCATION BENEDICT + RIVA GmbH Riedelstrasse 13 04229 Leipzig, Germany				
CONTACT PERSON	STATUS	PLANNING TYPE	FORMAT	SCALE
DESIGNED BY	STATUS	DESIGNED BY	DESIGNED BY	DESIGNED BY
PLANNING TYPE	STATUS	PLANNING TYPE	PLANNING TYPE	PLANNING TYPE
PLANNING TYPE	STATUS	PLANNING TYPE	PLANNING TYPE	PLANNING TYPE

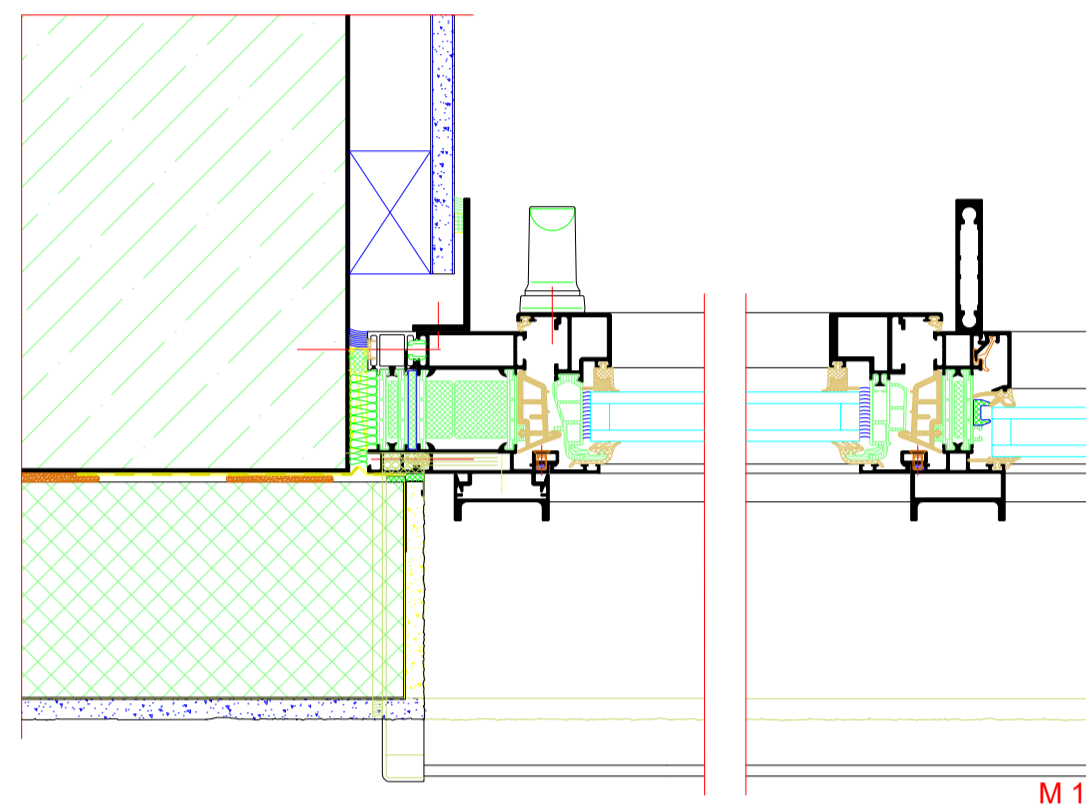
Wand mit WDVS

Wand mit WDVS



Oberer Anschluss
Oberer Anschluss

Seitlicher Anschluss
Seitlicher Anschluss

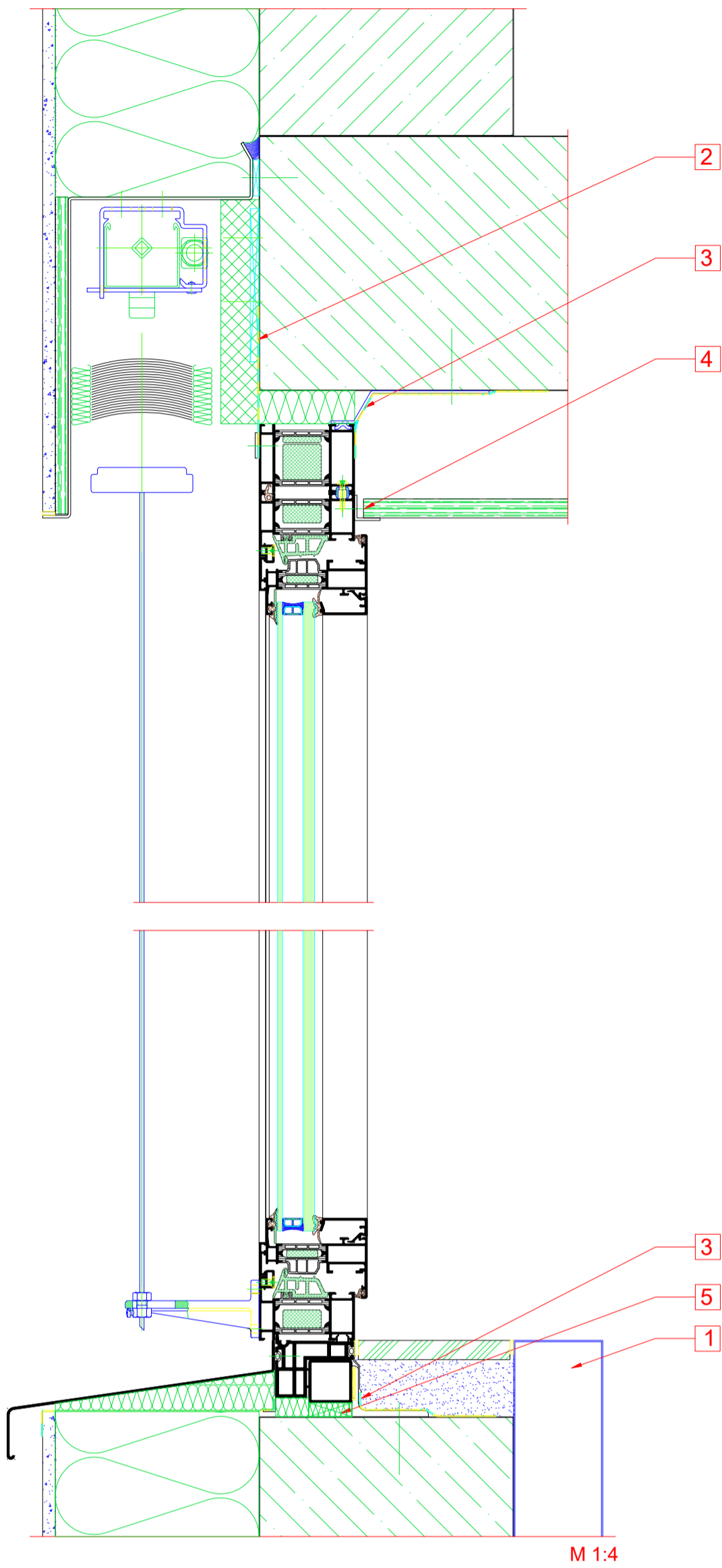
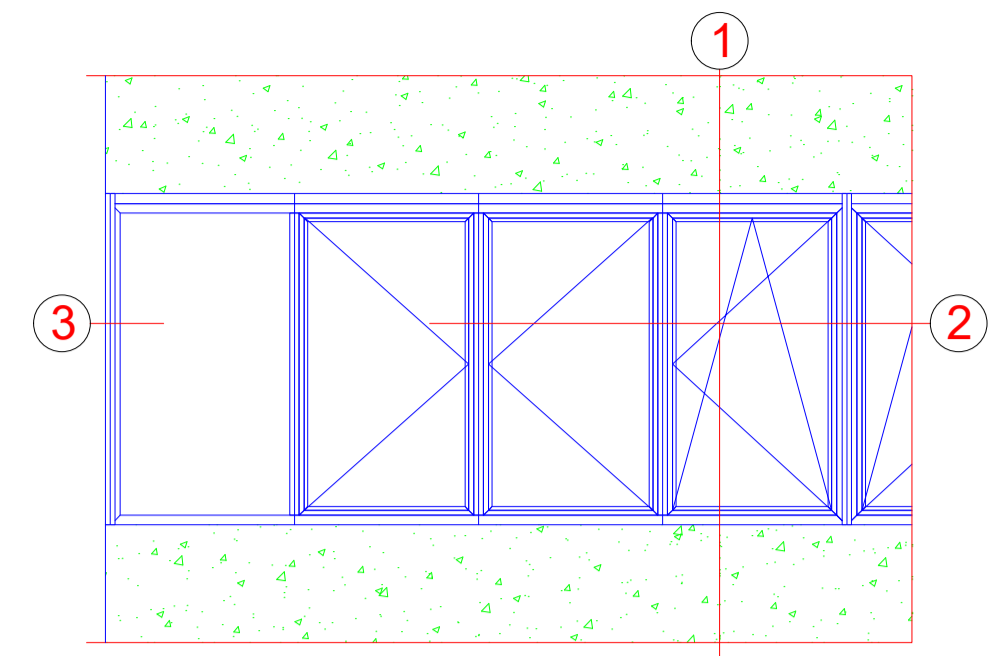


Unterer Anschluss
Unterer Anschluss

INDEX	STATUS	ÄNDERUNG	GEZEICHNET	GEPRÜFT
INDEX	DATE	CHANGE	DESIGNED BY	CHECKED BY
PLANUNG	PLANUNG			
PLANUNG	PLANUNG			
Riva Profilsysteme Riva Profile systems				
PROJEKT	PROJEKT			
Fenster RIVA AWS 75 WF-SI+ Innen öffnend Window RIVA AWS 75 WF-SI+ inward opening				
BAUHERR CLIENT				
PLANVERFASSER PLANNER				
BENEDICT + RIVA				
BENEDICT + RIVA GmbH Röcklestrasse 19 04329 Leipzig, Germany				
ANSPRECHPARTNER	ANSPRECHPARTNER			
CONTACT PERSON	CONTACT PERSON			
PLANUNG	STATUS	PLANUNG	MASSSTAB	GEZEICHNET
PLANNING TYPE	STATUS	FORMAT	SCALE	DESIGNED BY
PLANUNGS	STATUS	FORMAT	SCALE	DESIGNED BY
PLANNING	STATUS	FORMAT	SCALE	DESIGNED BY
PLANUNGS	STATUS	FORMAT	SCALE	DESIGNED BY
PLANNING	STATUS	FORMAT	SCALE	DESIGNED BY

1

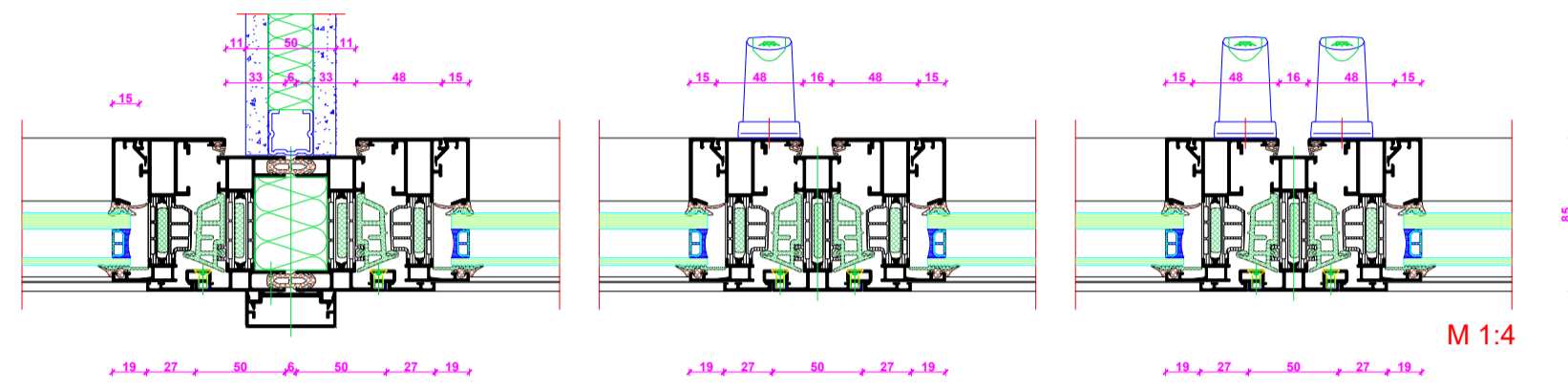
Oberer Anschluss
Top attachment



Unterer Anschluss
Bottom attachment

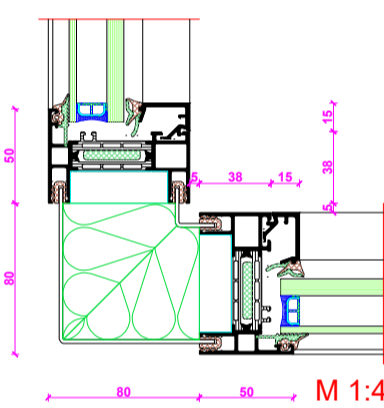
2

Trennwandanschluss
Partition wall attachment



3

Eckdetail
Corner detail



Konstruktionsmerkmale
Design features

Fensterband mit 90° Außenecke, Sonnenschutz und Trennwandanschluss
Ribband window with 90° outer corner, sun shading and partition wall attachment

Konstruktionshinweise
Design information

- 1 Kabelkanal bauseits
Cable channel supplied by customer
 - 2 Diffusionsoffene Folie
Breathable foil
 - 3 Dampfdichte Folie
Vapour-tight foil
 - 4 Abgehängte Decke
Suspended ceiling
 - 5 Druck- und wasserfeste Konstruktionsplatte
(Belastung beachten)
Compression-resistant and waterproof construction plate (note the loading)
- ! Die Profildimensionierung muss nach Festlegung der tatsächlich erforderlichen statischen Werte erfolgen.
The profile dimensioning must be carried out after the actual required structural values have been determined.

INDEX	DATE	ANÄNDERUNG	GEZEICHNET	GEPRÜFT
PLANKONVULT	PLANKONVULT	PLANKONVULT	PLANKONVULT	PLANKONVULT
Riva Baukörperanschlüsse Riva Attachments to building structure				
Fenster RIVA AWS 75 WF-SI+ Innen öffnend Window RIVA AWS 75 WF-SI+ inward opening				
BENEDICT + RIVA GmbH Riedelstraße 19 04229 Leipzig, Germany				
PLANNUMMER	STATUS	PLANNUMMER	STATUS	PLANNUMMER
BENEDICT + RIVA				