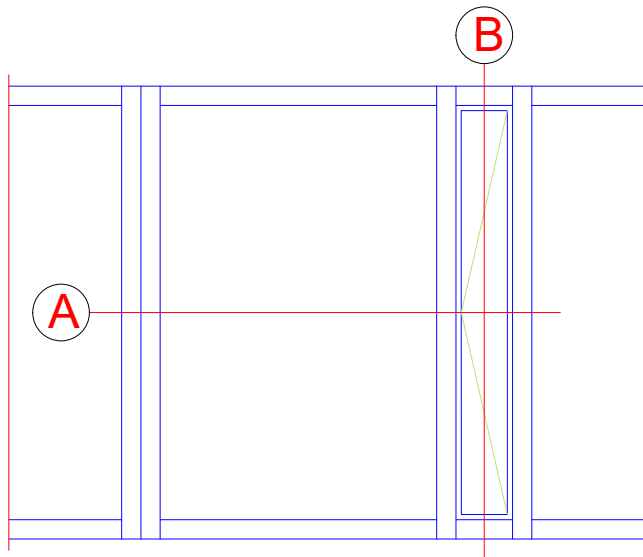


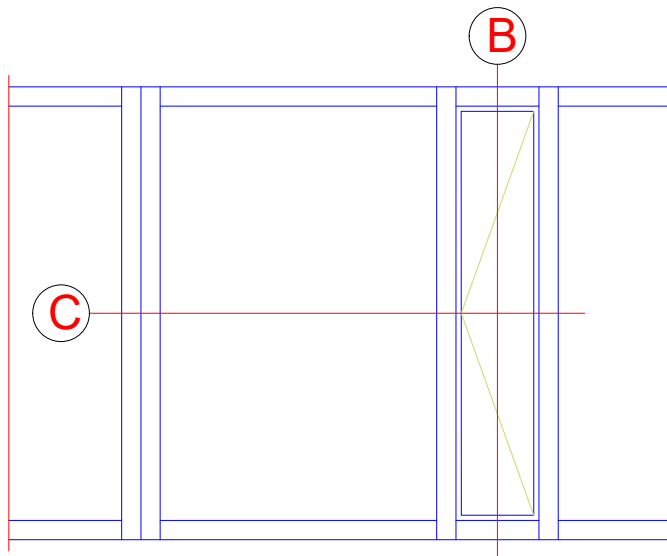
Lüftungsflügel 170 mm in Fensterfassade

Ventilation vent 170 mm in window façade



Lüftungsflügel 250 mm in Fensterfassade

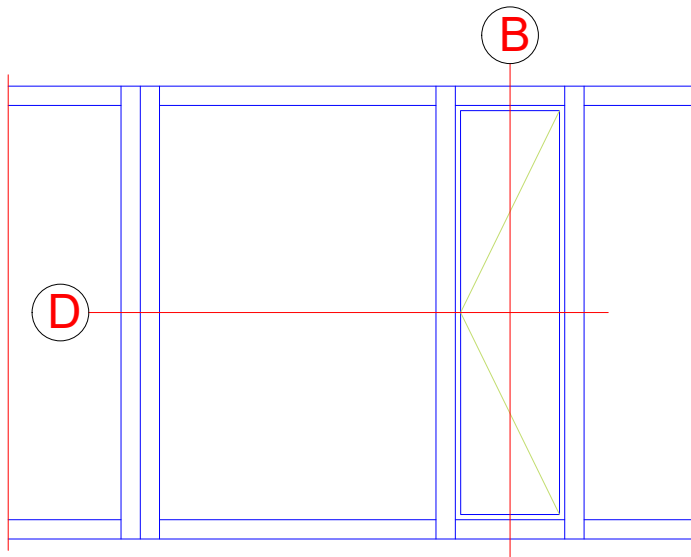
Ventilation vent 250 mm in window façade



INDEX	DATUM	ÄNDERUNG	GEZEICHNET	GEPRÜFT
INDEX	DATE	CHANGE	DESIGNED BY	CHECKED BY
-	-	-	-	-
PLANINHALT PLAN CONTENT Riva Elementbeispiele Riva Unit examples				DATUM DATE
PROJEKT PROJECT Fenster RIVA AWS 75 WF.SI+ Lüftungsflügel Window RIVA AWS 75 WF.SI+ Ventilation vent				PROJEKT NR. PROJECT NR.
BAUHERR CLIENT -				
PLANVERFASSER PLANNER BENEDICT + RIVA				
ANSPRECHPARTNER CONTACT PERSON Matthias Anderle				
PLANART PLANNING TYPE	STATUS STATUS	PLANFORMAT FORMAT DIN A4	MAßSTAB SCALE	GEZEICHNET DESIGNED BY B.J.Ni
GEPRÜFT CHECKED BY M.A.				
PLANNUMMER DOCUMENT NUMBER -				

Lüftungsflügel 300 mm in Fensterfassade

Ventilation vent 300 mm in window façade



INDEX	DATUM	ÄNDERUNG	GEZEICHNET	GEPRÜFT	
INDEX	DATE	CHANGE	DESIGNED BY	CHECKED BY	
-	-	-	-	-	
PLANINHALT PLAN CONTENT Riva Elementbeispiele Riva Unit examples				DATUM DATE	
PROJEKT PROJECT Fenster RIVA AWS 75 WF.SI+ Lüftungsflügel Window RIVA AWS 75 WF.SI+ Ventilation vent				PROJEKT NR. PROJECT NR.	
BAUHERR CLIENT -					
PLANVERFASSER PLANNER <div style="display: flex; justify-content: space-between; align-items: center;"> <div style="text-align: center;"> BENEDICT + RIVA </div> <div style="text-align: right;"> BENEDICT + RIVA GmbH Rödelstrasse 13 04229 Leipzig, Germany </div> </div>					
ANSPRECHPARTNER CONTACT PERSON		Matthias Anderle			
PLANART PLANNING TYPE	STATUS STATUS	PLANFORMAT FORMAT	MAßSTAB SCALE	GEZEICHNET DESIGNED BY	GEPRÜFT CHECKED BY
-	-	DIN A4	-	B.J.Ni	M.A.
PLANNUMMER DOCUMENT NUMBER -					



Technische Informationen

Technical information

Prüfungen und Normen **

Tests and standards

Wärmedämmung nach DIN EN ISO 1077-2 Thermal insulation in accordance with DIN EN ISO 1077-2	bis $U_w = 1,0 \text{ W}/(\text{m}^2\text{K})$ To $U_w = 1.0 \text{ W}/(\text{m}^2\text{K})$
Schalldämmung nach DIN EN ISO 140-3 Sound reduction in accordance with DIN EN ISO 140-3	$\leq 46 \text{ dB}$
Einbruchhemmung nach DIN V ENV 1627 Burglar resistance in accordance with DIN V ENV 1627	Klasse RC 2 Class RC 2
Luftdurchlässigkeit nach DIN EN 12207 Air permeability in accordance with DIN EN 12207	Klasse 4 Class 4
Schlagregendichtheit nach DIN EN 12208 Watertightness in accordance with DIN EN 12208	Klasse 9a Class 9a
Windlastwiderstand nach DIN EN 12210* Wind load resistance in accordance with DIN EN 12210	Klasse C5/B5 Class C5/B5
Mechanische Beanspruchung nach DIN EN 13115 Mechanical loading in accordance with DIN EN 13115	Klasse 4 Class 4
Dauerfunktion nach DIN EN 12400 Durability in accordance with DIN EN 12400	Klasse 3 Class 3
Gebrauchssicherheit nach DIN EN 13126-5 (Öffnungsbegrenzer) Safety in use in accordance with DIN EN 13126-5 (limiting stay)	Klasse 2/0 + 3/0 Class 2/0 + 3/0

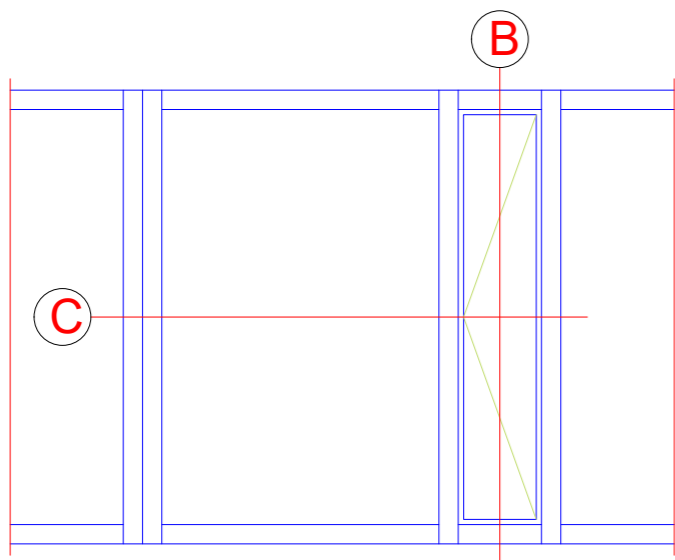
* Durchbiegungsverhalten profilabhängig
The amount of deflection will depend on the profile

** Die Angaben beschreiben die Bestwerte des Gesamtsystems.
Die Eigenschaften einer jeweils gewählten Ausführungsvariante oder Elementkombination sind im Einzelfall anhand der ausführlichen Prüfdokumentation zu bestimmen.
The information describes the optimum values of the entire system.
The properties of a selected design option or unit combination have to be determined individually based on the comprehensive test documentation.

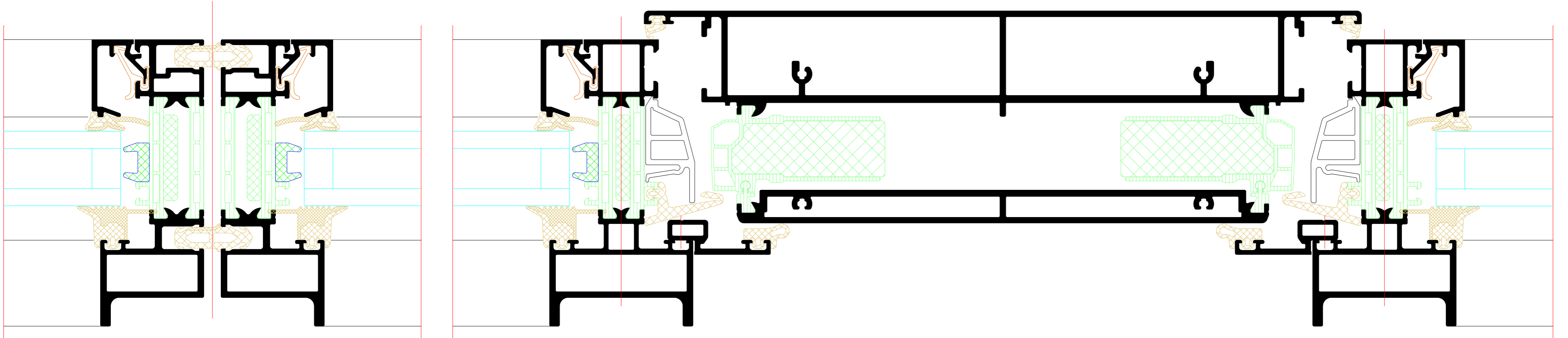
INDEX	DATUM	ÄNDERUNG	GEZEICHNET	GEPRÜFT
INDEX	DATE	CHANGE	DESIGNED BY	CHECKED BY
PLANINHALT PLAN CONTENT				DATUM DATE
Riva Technische Informationen Riva Technical information				
PROJEKT PROJECT				PROJEKT NR. PROJECT NR.
Fenster RIVA AWS 75 WF.SI+ Lüftungsflügel Window RIVA AWS 75 WF.SI+ Ventilation vent				
BAUHERR CLIENT				
-				
PLANVERFASSER PLANNER				
BENEDICT + RIVA			BENEDICT + RIVA GmbH R5delstrasse 13 04229 Leipzig, Germany	
ANSPRECHPARTNER CONTACT PERSON		Matthias Anderle		
PLANART PLANNING TYPE	STATUS STATUS	PLANFORMAT FORMAT	MAßSTAB SCALE	GEZEICHNET DESIGNED BY
-	-	DIN A4	-	B.J.Ni
PLANNUMMER DOCUMENT NUMBER				
-				



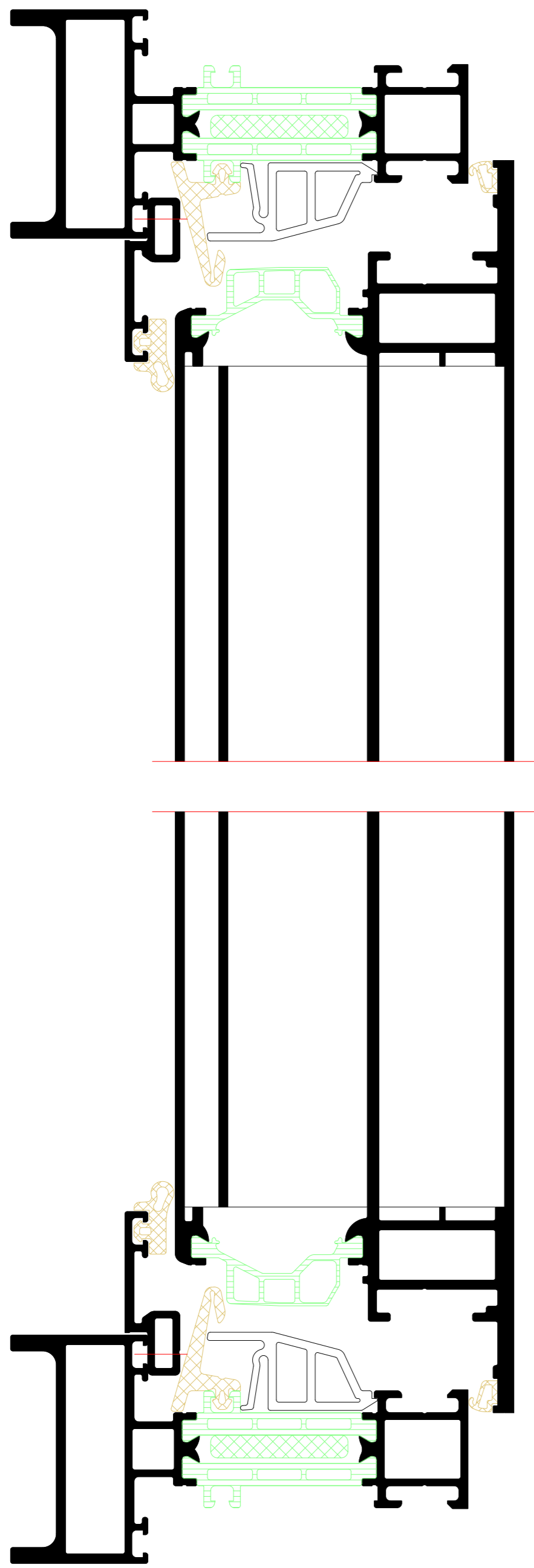
Lüftungsflügel 250 mm in Fensterfassade
 Ventilation vent 250 mm in window façade



C



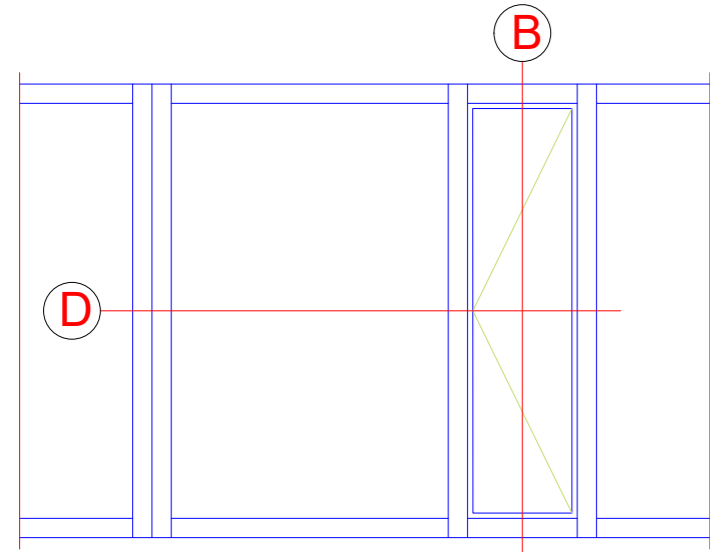
B



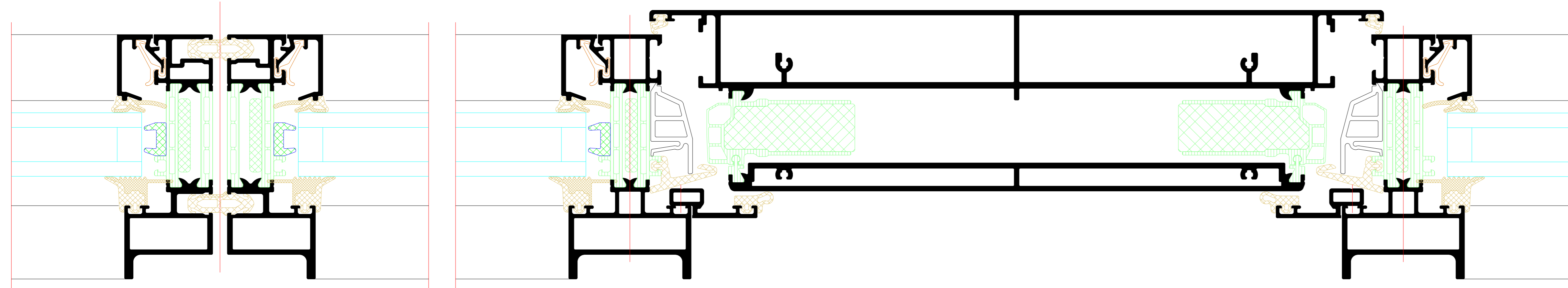
BENEDICT
+ RIVA

INDEX	DATE	ÄNDERUNG	GEZEICHNET	GEPRÜFT
INDEX	DATE	CHANGE	DESIGNED BY	CHECKED BY
PLANWALD				
PLAN CONTACT				DATE
Riva Elementschritte Riva Unit section details				
PROJECT				PROJECT NO.
PROJECT				PROJECT IN.
Fenster RIVA AWS 75 WF-SI+ Lüftungsflügel Window RIVA AWS 75 WF-SI+ Ventilation vent				
ARCHITE				
CLIENT				
PLANNING				
PLANNING				
BENEDICT + RIVA				
BENEDICT + RIVA GmbH Rüdigerstrasse 19 04229 Leipzig, Germany				
ANSCHREIBPARTNER				
CONTACT PERSON				
PLANNING	STATUS	PLANNING	SCALE	DESIGNED
PLANNING TYPE	STATUS	FORMAT	SCALE	DESIGNED
		DATE		DATE
PLANNING				
DOCUMENT NUMBER				

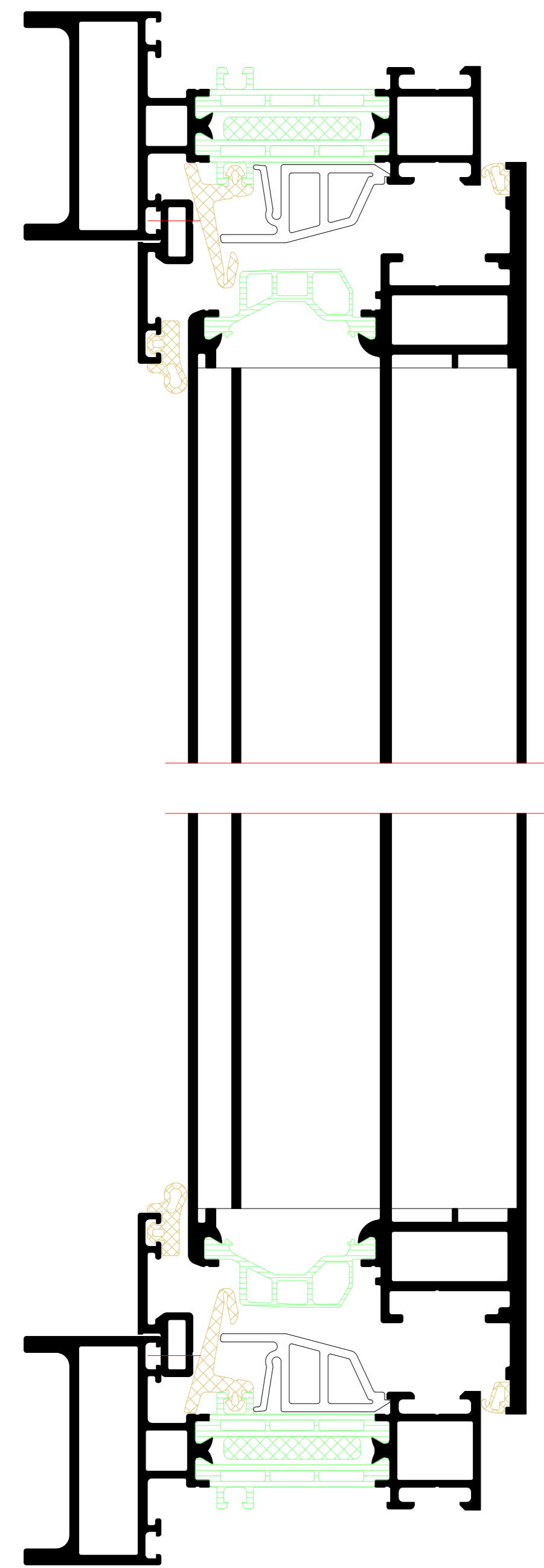
Lüftungsfügel 300 mm in Fensterfassade
 Ventilation vent 300 mm in window façade



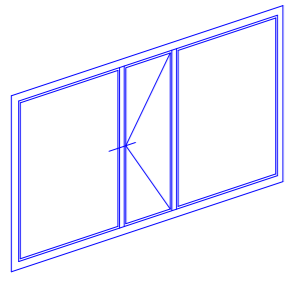
D



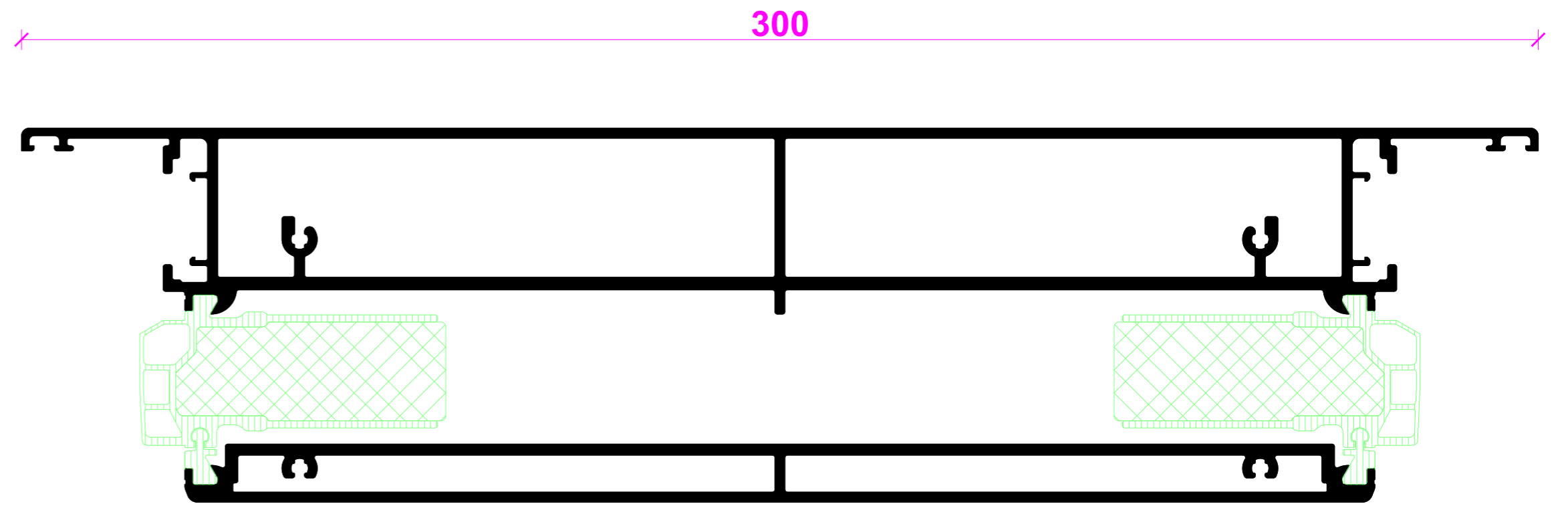
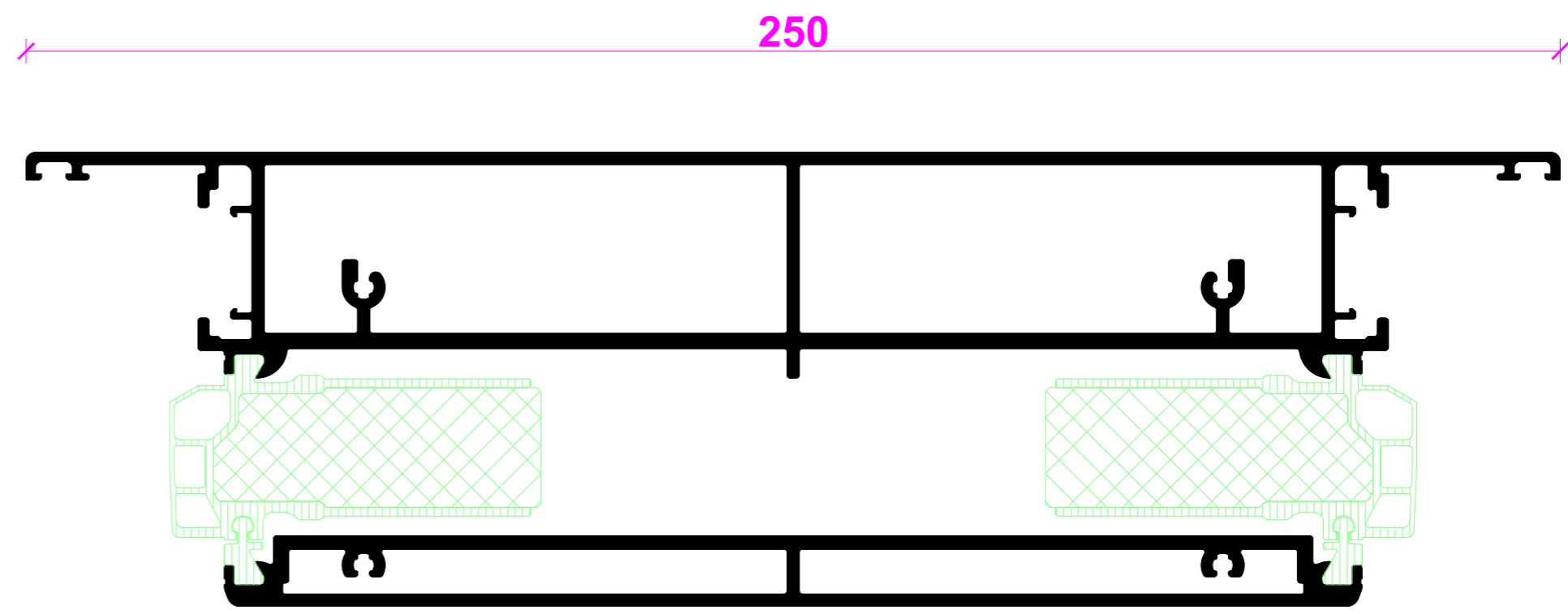
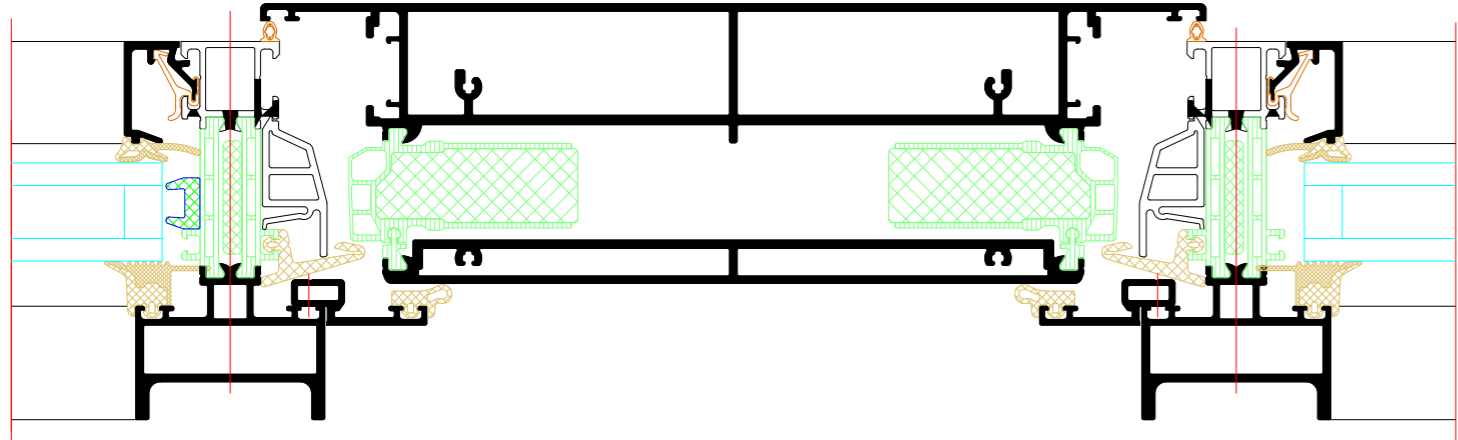
B



NO.	DATE	VERSION	REVISION	GROUP
001	01.01.2023	01		
Riva Elementschritte Riva Unit section details				
Fenster RIVA AWS 75 WF St+ Lüftungsfügel Window RIVA AWS 75 WF St+ Ventilation vent				
BENEDICT + RIVA RIVA - RIVA RIVA - RIVA				



Flügel-Varianten TipTronic
TipTronic vent types



INDEX	DATE	REVISION	DESIGNED BY	CHECKED BY
PLANNING				
PLANNING				
PROJECT				
Fenster RIVA AWS 75 WF-SI+ Lüftungsflügel				
Window RIVA AWS 75 WF-SI+ Ventilation vent				
OWNER				
CLIENT				
PLANNING				
PLANNING				
BENEDICT + RIVA				
BENEDICT + RIVA GmbH Rödelstraße 13 04229 Leipzig, Germany				
PLANNING	STATUS	PLANNING	SCALE	DESIGNED
PLANNING	STATUS	PLANNING	SCALE	DESIGNED
PLANNING	STATUS	PLANNING	SCALE	DESIGNED
PLANNING	STATUS	PLANNING	SCALE	DESIGNED