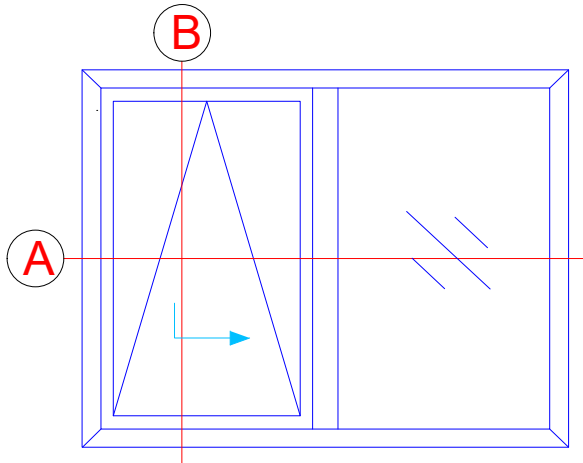
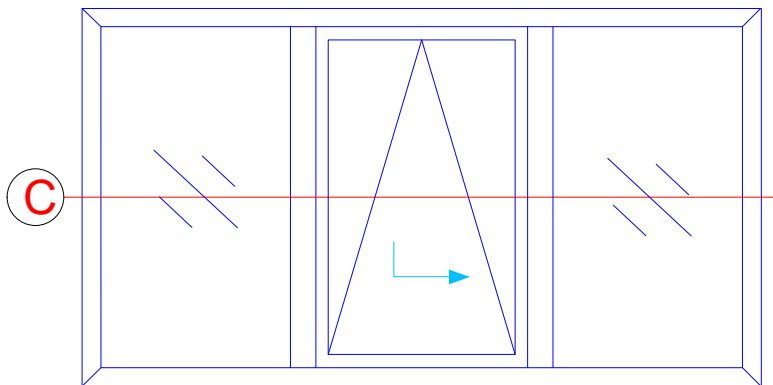


Typ 1  
Type 1

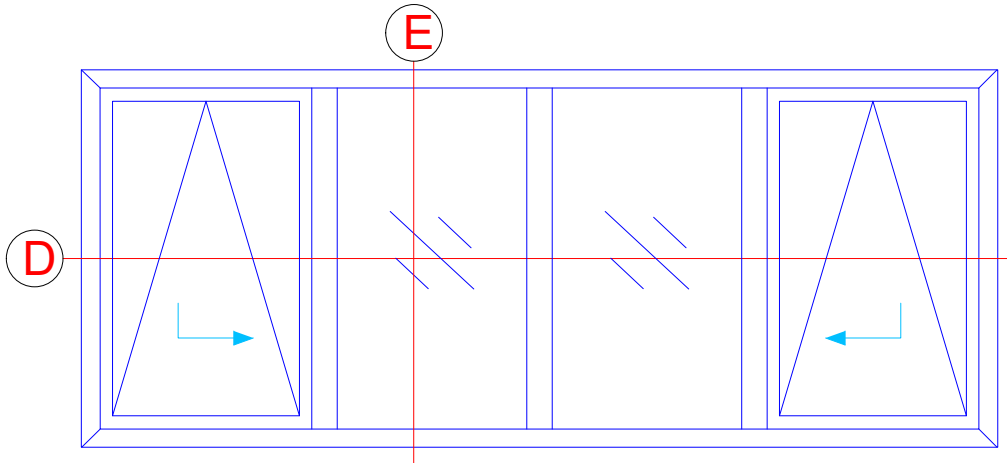


Typ 2  
Type 2

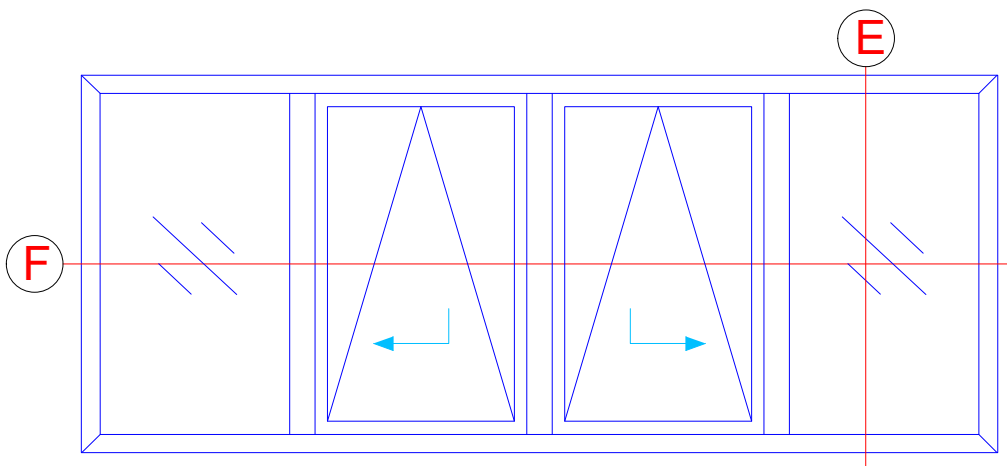


INDEX	DATUM	ÄNDERUNG	GEZEICHNET	GEPRÜFT
INDEX	DATE	CHANGE	DESIGNED BY	CHECKED BY
PLANINHALT PLAN CONTENT				DATUM DATE
Riva Elementbeispiele Riva Unit examples				
PROJEKT PROJECT				PROJEKT NR. PROJECT NR.
Fenster RIVA AWS 90 BS.SI+ PASK Window RIVA AWS 90 BS.SI+ Tilt/slide				
BAUHERR CLIENT				
-				
PLANVERFASSER PLANNER				
<b>BENEDICT + RIVA</b>			<b>BENEDICT + RIVA GmbH</b> Rüdelstrasse 13 04229 Leipzig, Germany	
ANSPRECHPARTNER CONTACT PERSON		Matthias Anderle		
PLANART PLANNING TYPE	STATUS STATUS	PLANFORMAT FORMAT	MAßSTAB SCALE	GEZEICHNET DESIGNED BY
-	-	DIN A4	-	B.J.Ni
GEPRÜFT CHECKED BY				
M.A.				
PLANNUMMER DOCUMENT NUMBER				
-				

Typ 3  
Type 3



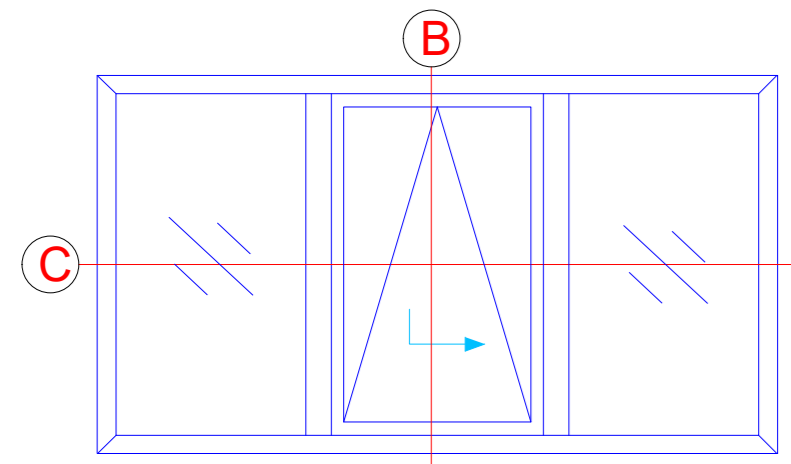
Typ 4  
Type 4



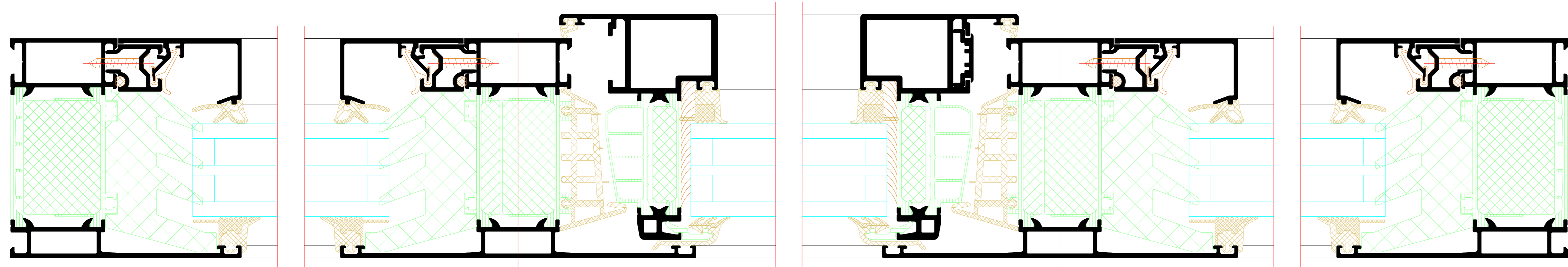
-	-	-	-	-
INDEX	DATUM	ÄNDERUNG	GEZEICHNET	GEPRÜFT
INDEX	DATE	CHANGE	DESIGNED BY	CHECKED BY
PLANINHALT PLAN CONTENT Riva Elementbeispiele Riva Unit examples				DATUM DATE
PROJEKT PROJECT Fenster RIVA AWS 90 BS.SI+ PASK Window RIVA AWS 90 BS.SI+ Tilt/slide				PROJEKT NR. PROJECT NR.
BAUHERR CLIENT -				
PLANVERFASSER PLANNER <b>BENEDICT + RIVA</b> <b>BENEDICT + RIVA GmbH</b> <b>R5delstrasse 13</b> <b>04229 Leipzig, Germany</b>				
ANSPRECHPARTNER CONTACT PERSON		Matthias Anderle		
PLANART PLANNING TYPE	STATUS STATUS	PLANFORMAT FORMAT DIN A4	MAßSTAB SCALE -	GEZEICHNET DESIGNED BY B.J.Ni
PLANNUMMER DOCUMENT NUMBER -				



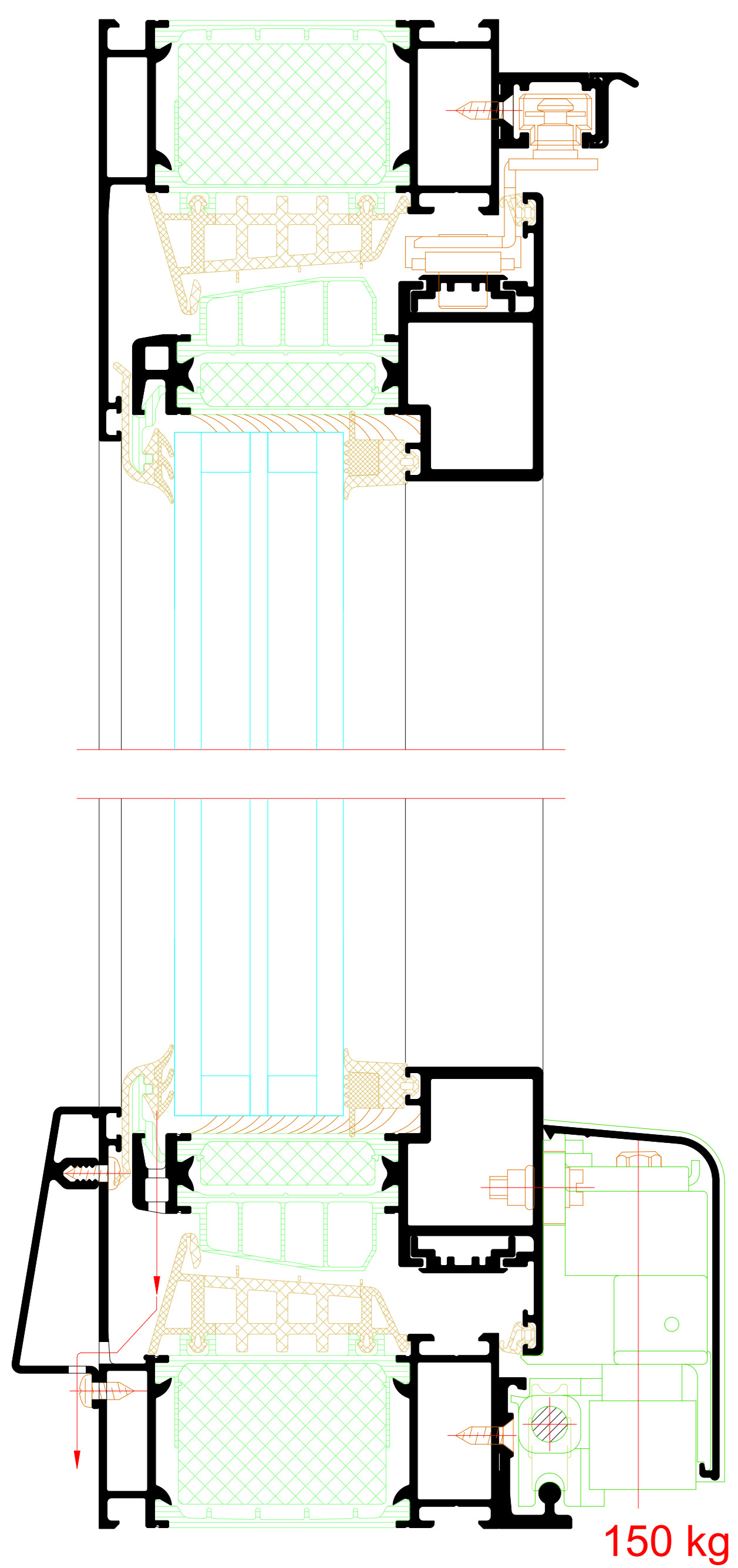
Typ 2  
Type 2



D

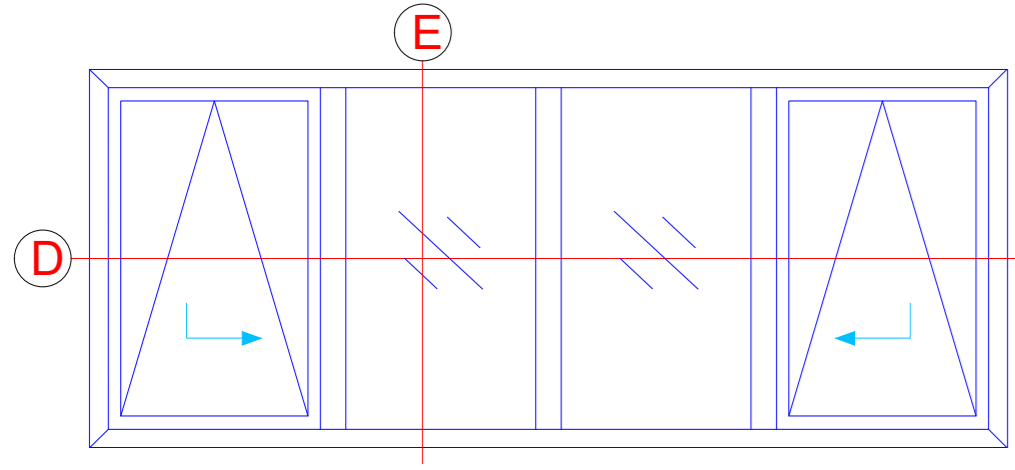


B

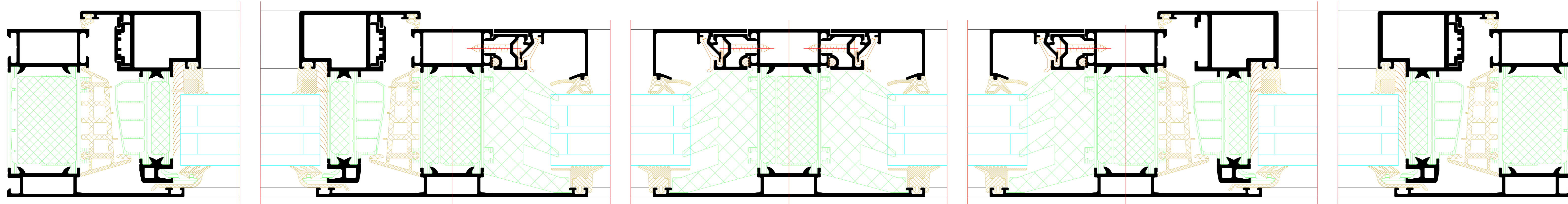


Projekt	Objekt	Standort	Zeichnungs-Nr.	Blatt-Nr.
Gezeichnet	Geprüft	Freigegeben		
<b>BENEDICT + RIVA</b>				
Benedict + Riva GmbH Christian-Lepsi-Str. 10 04209 Leipzig, Germany				

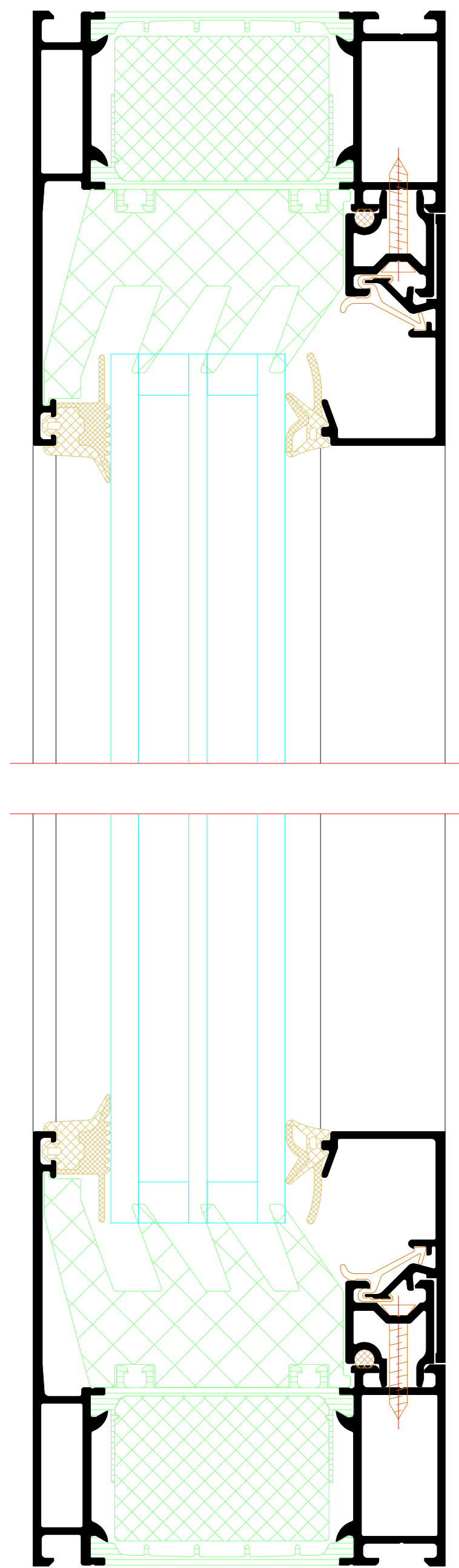
Typ 3  
Type 3



D



F



PROJEKT		OBJEKT		LAGE	
PROJEKT	PROJEKT	OBJEKT	OBJEKT	LAGE	LAGE
Riva Elementschritte Riva Lift section locals					
Fenster RIVA AWS 90 BS S+ PASK Window RIVA AWS 90 BS S+ Tilt&Slide					
BENEDICT + RIVA GmbH Grafstr. 10 70372 Stuttgart, Germany					