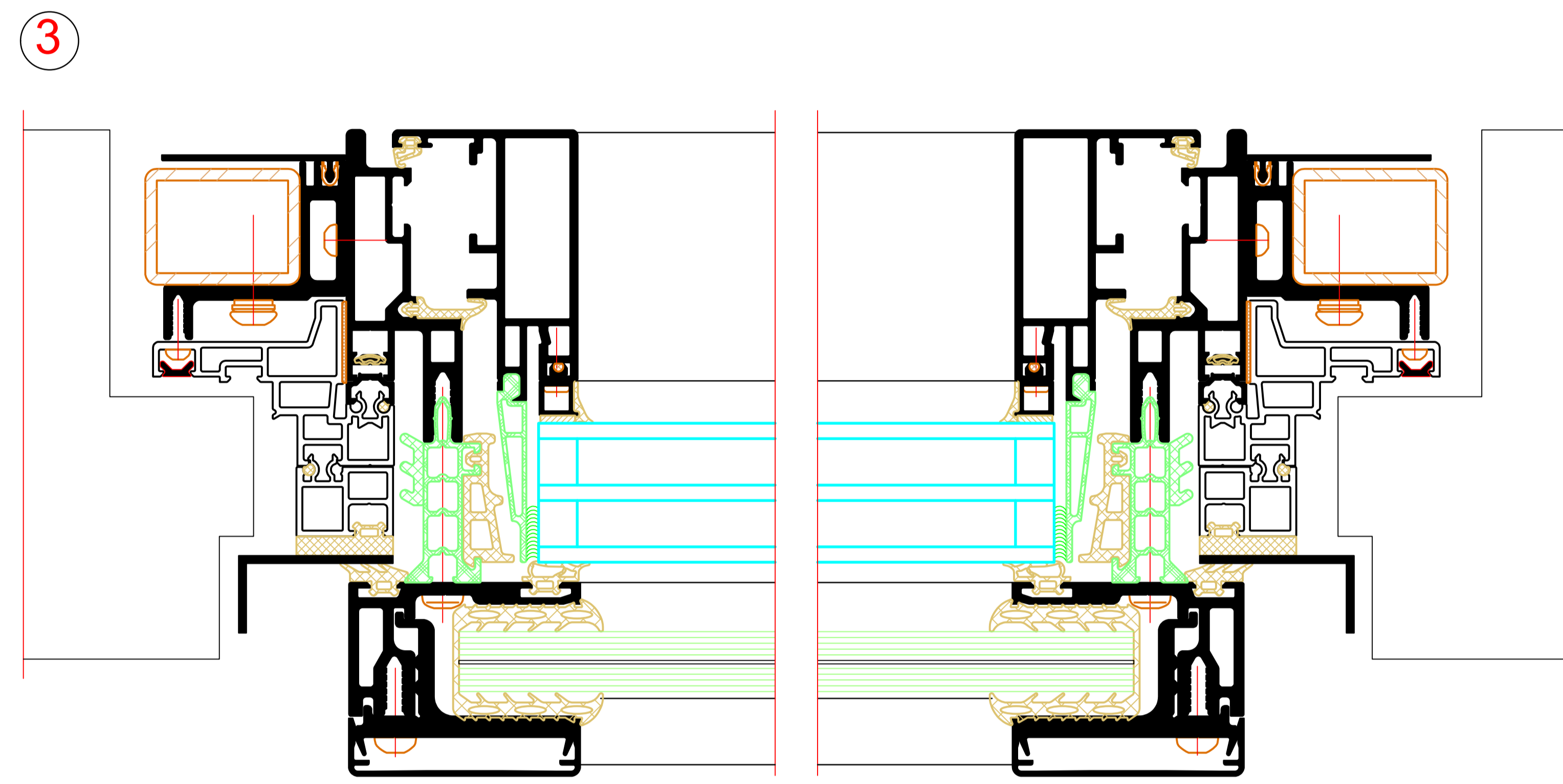
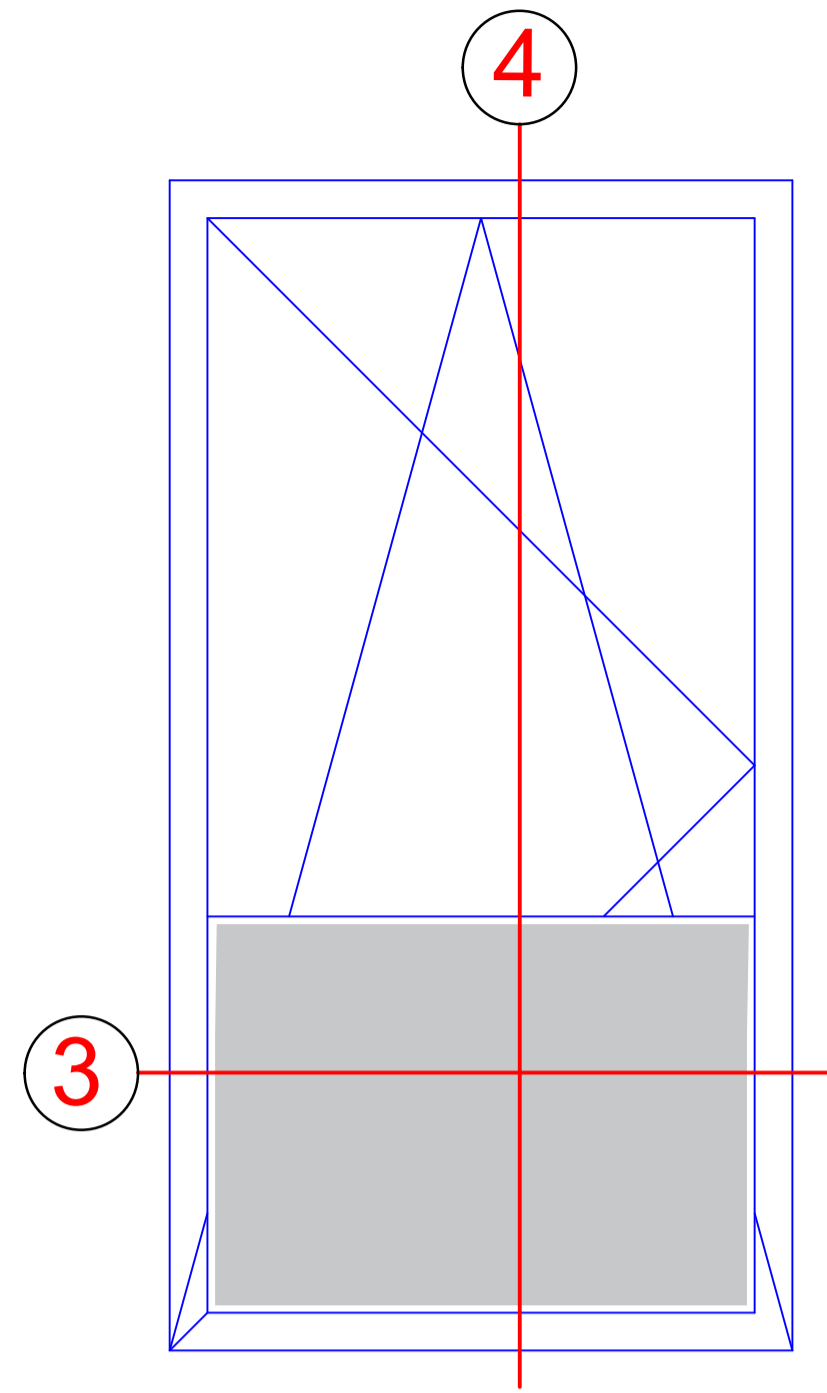
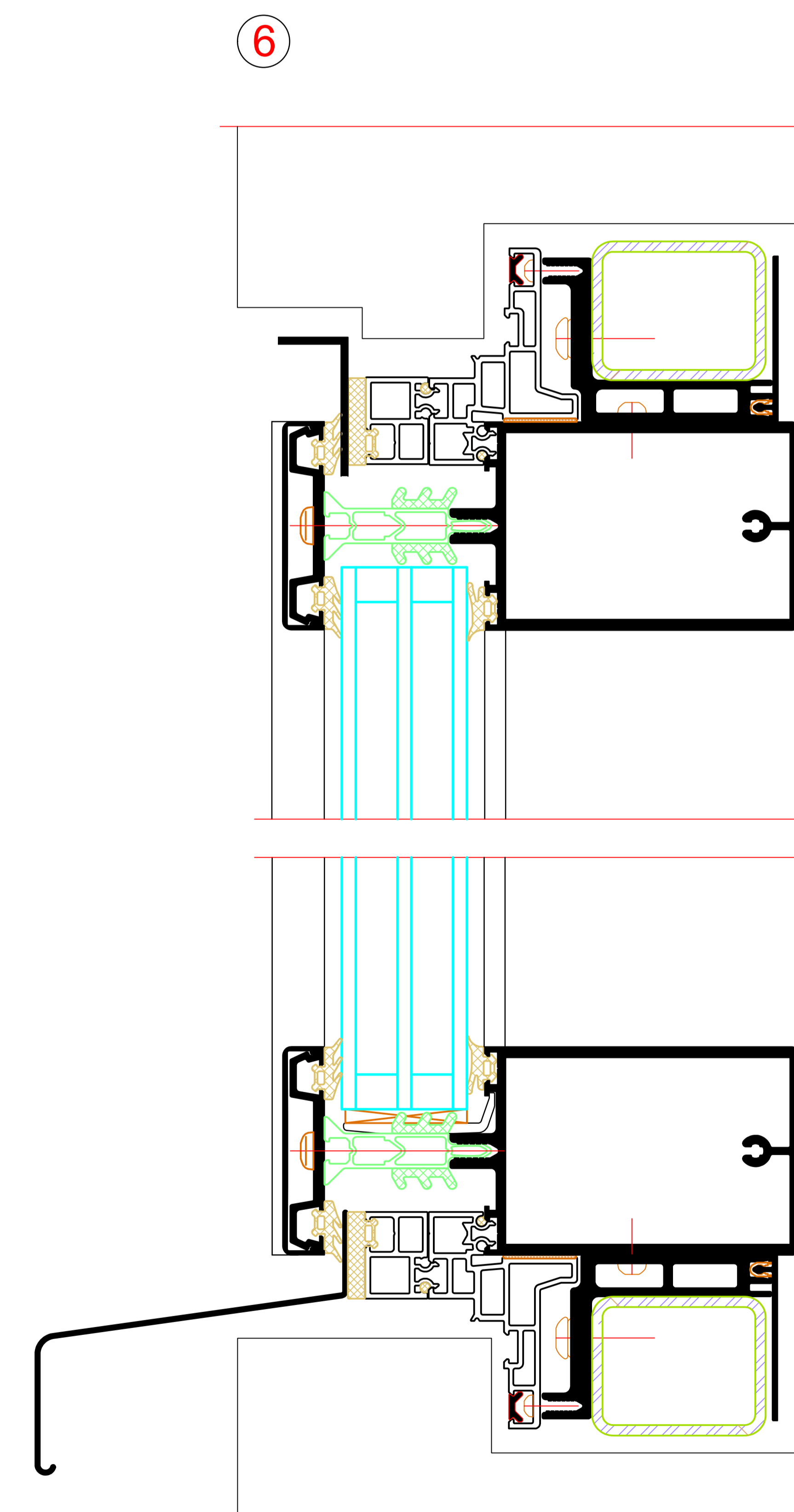
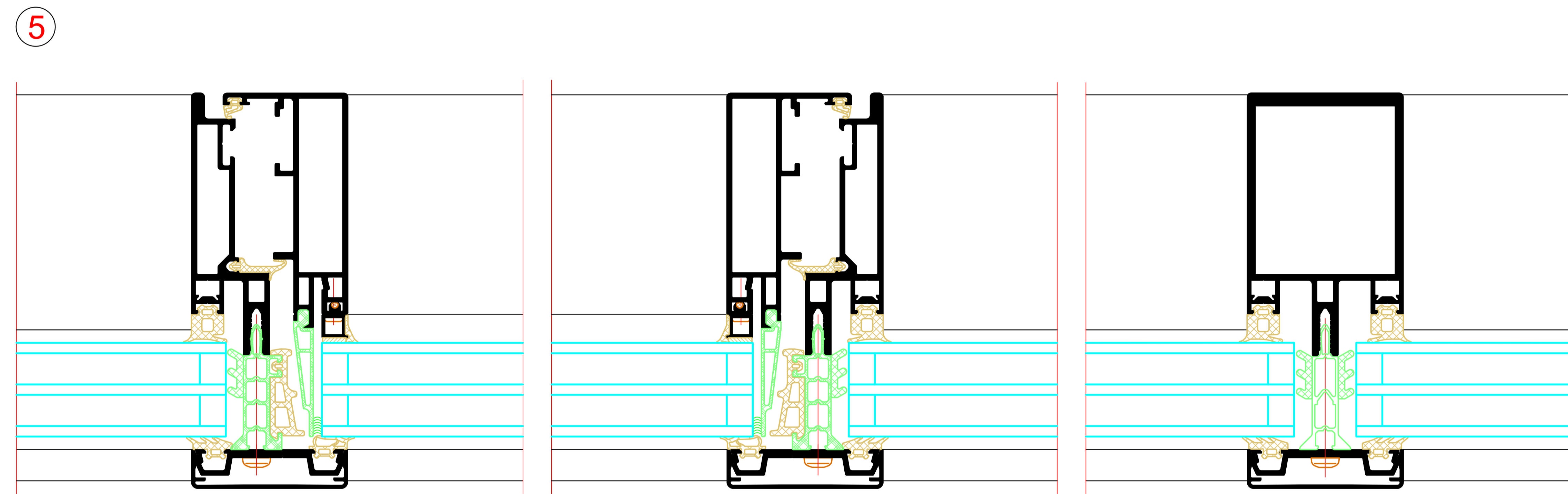
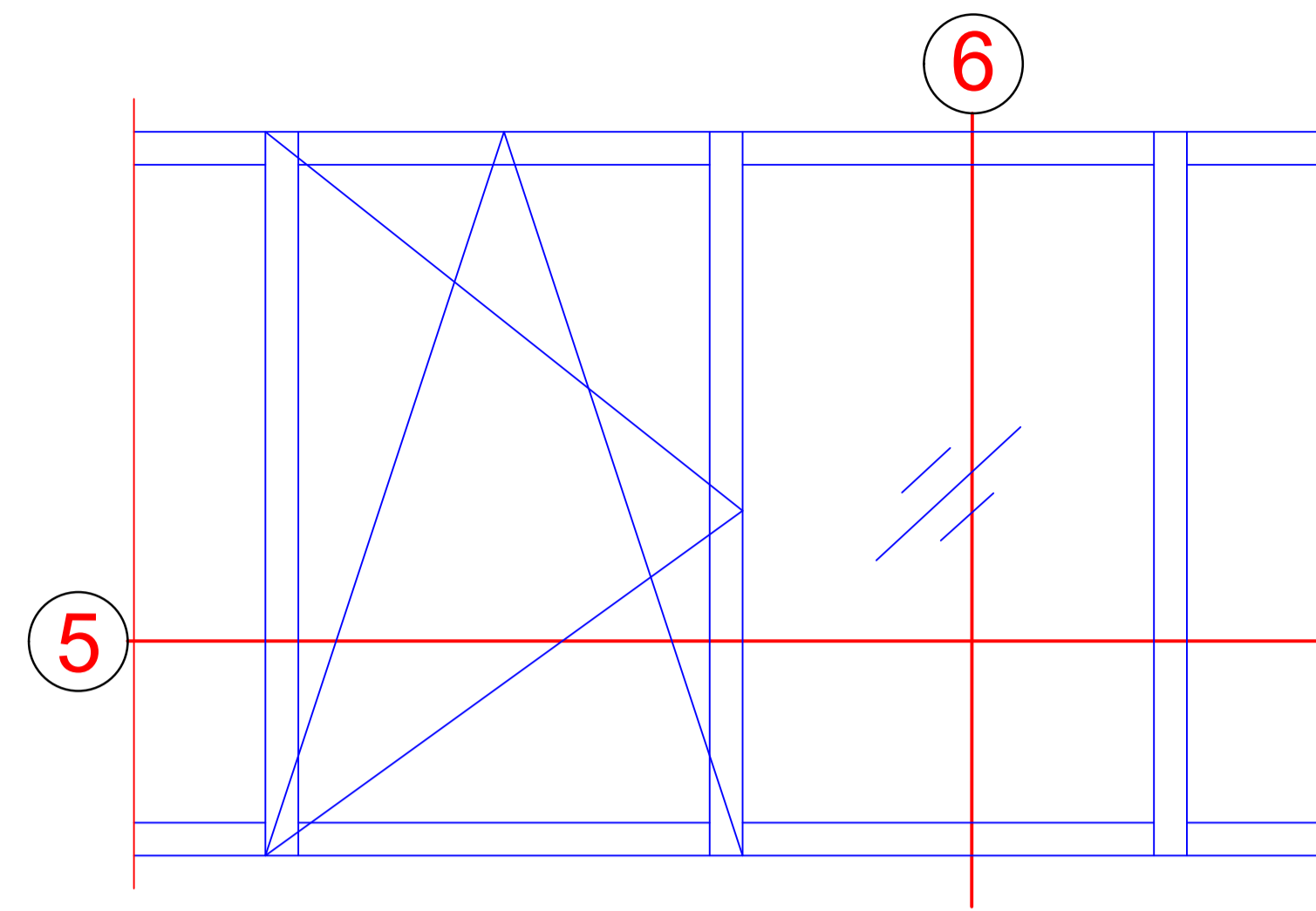


Lochfenster mit Brüstungssicherung
 Punched opening with spandrel safety barrier



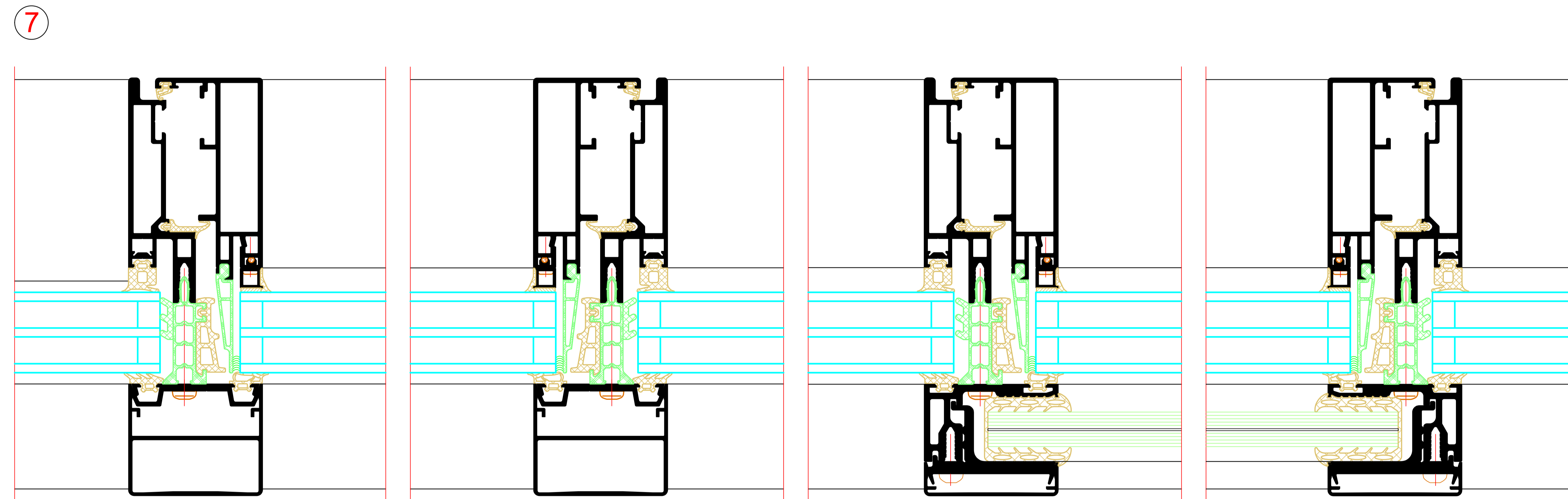
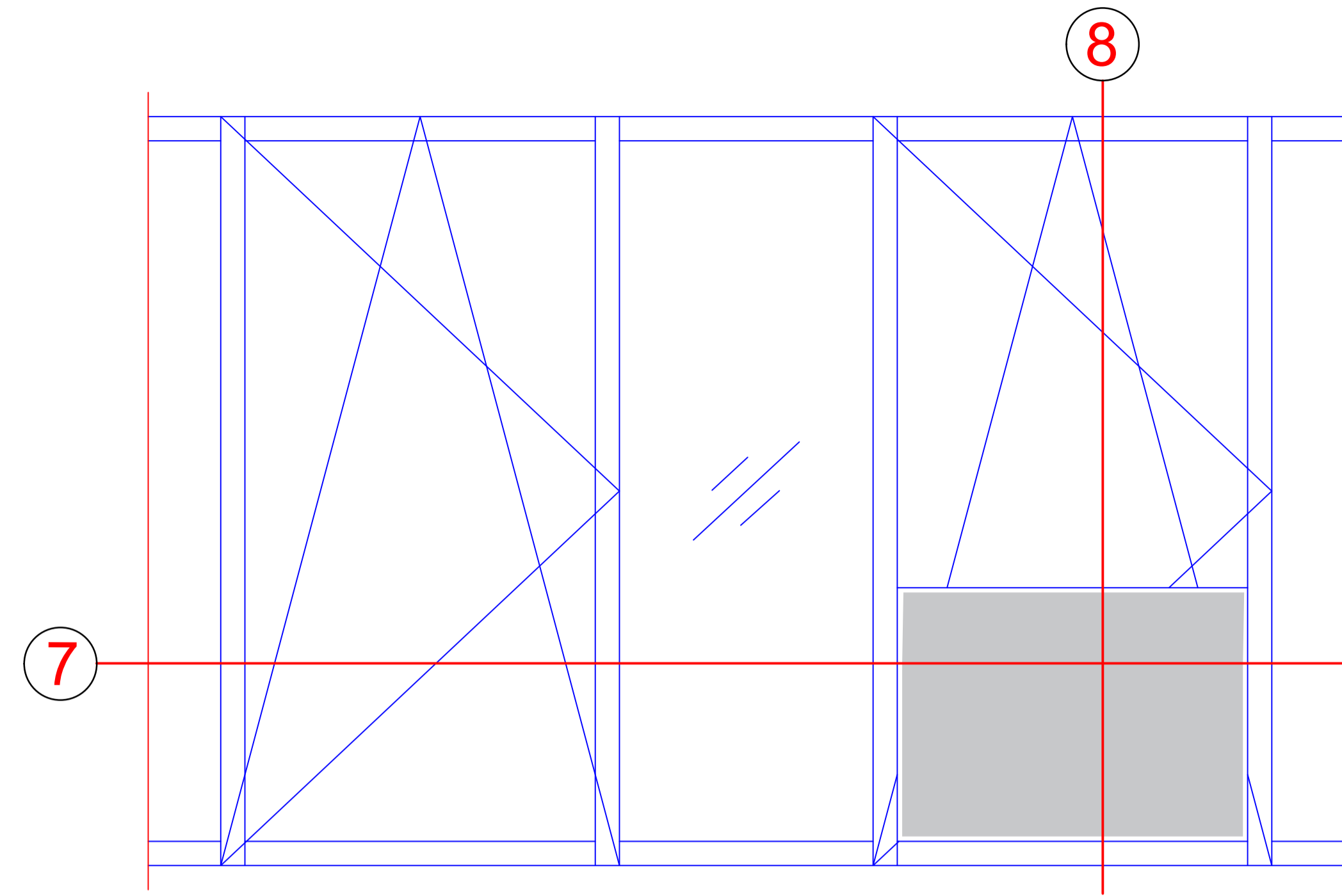
NO.	DATE	REVISION	REVISION	REVISION
001	2024	01		
002				
003				
004				
005				
006				
007				
008				
009				
010				
011				
012				
013				
014				
015				
016				
017				
018				
019				
020				
021				
022				
023				
024				
025				
026				
027				
028				
029				
030				
031				
032				
033				
034				
035				
036				
037				
038				
039				
040				
041				
042				
043				
044				
045				
046				
047				
048				
049				
050				
051				
052				
053				
054				
055				
056				
057				
058				
059				
060				
061				
062				
063				
064				
065				
066				
067				
068				
069				
070				
071				
072				
073				
074				
075				
076				
077				
078				
079				
080				
081				
082				
083				
084				
085				
086				
087				
088				
089				
090				
091				
092				
093				
094				
095				
096				
097				
098				
099				
100				

Fensterband
Ribbon window



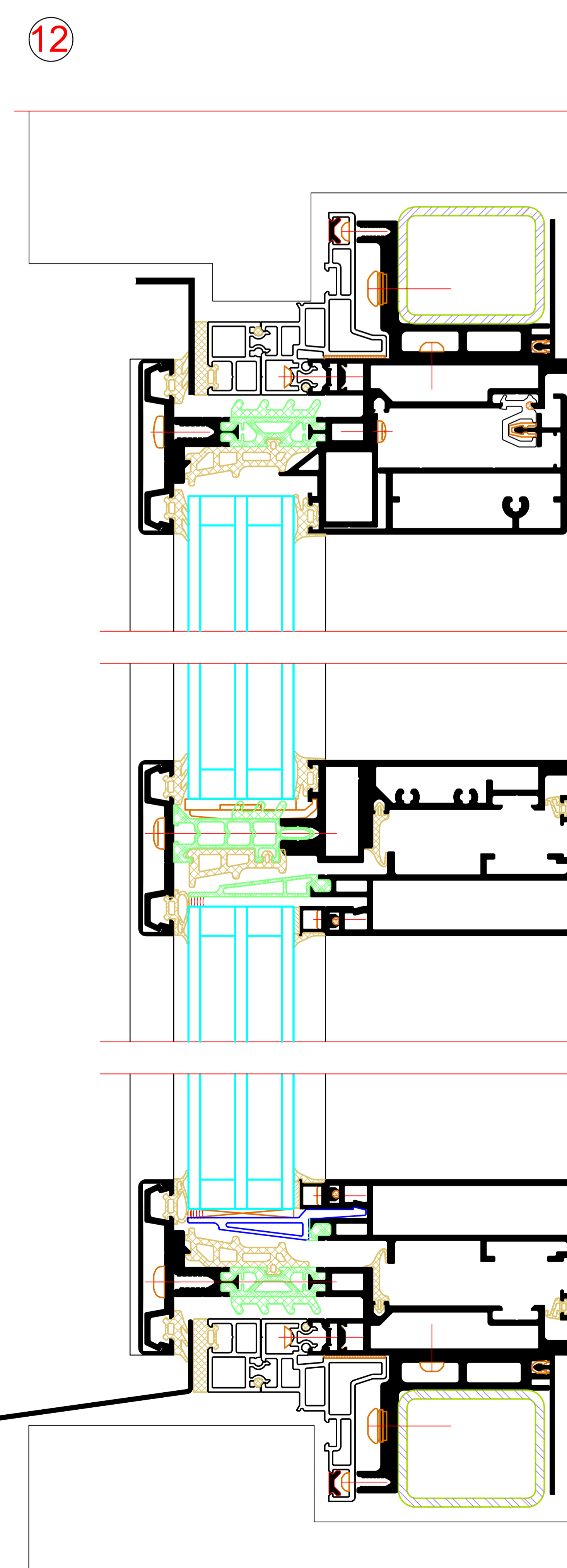
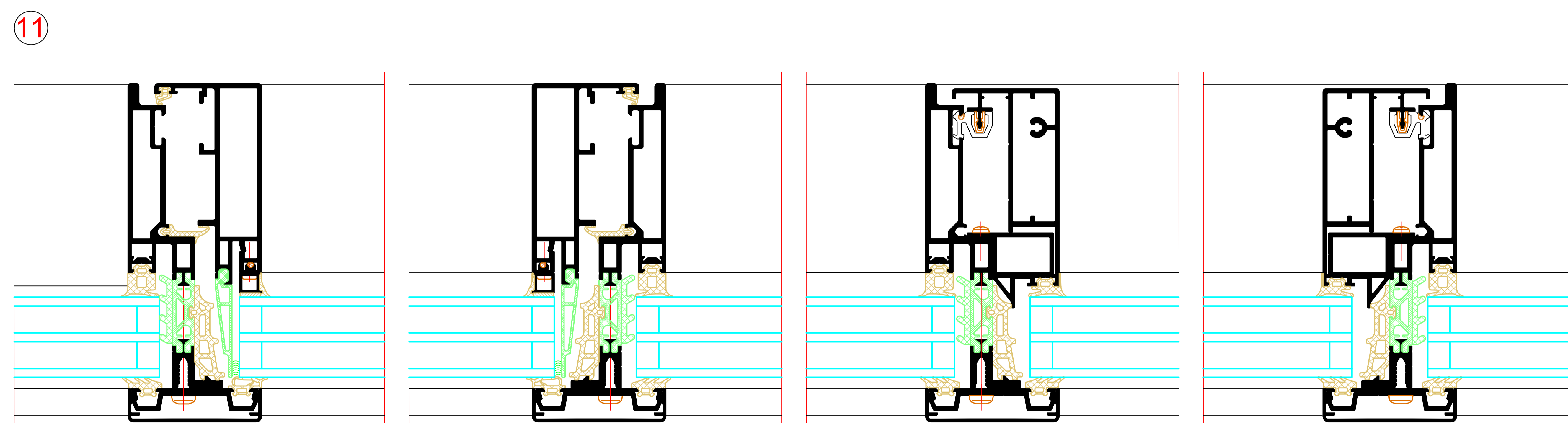
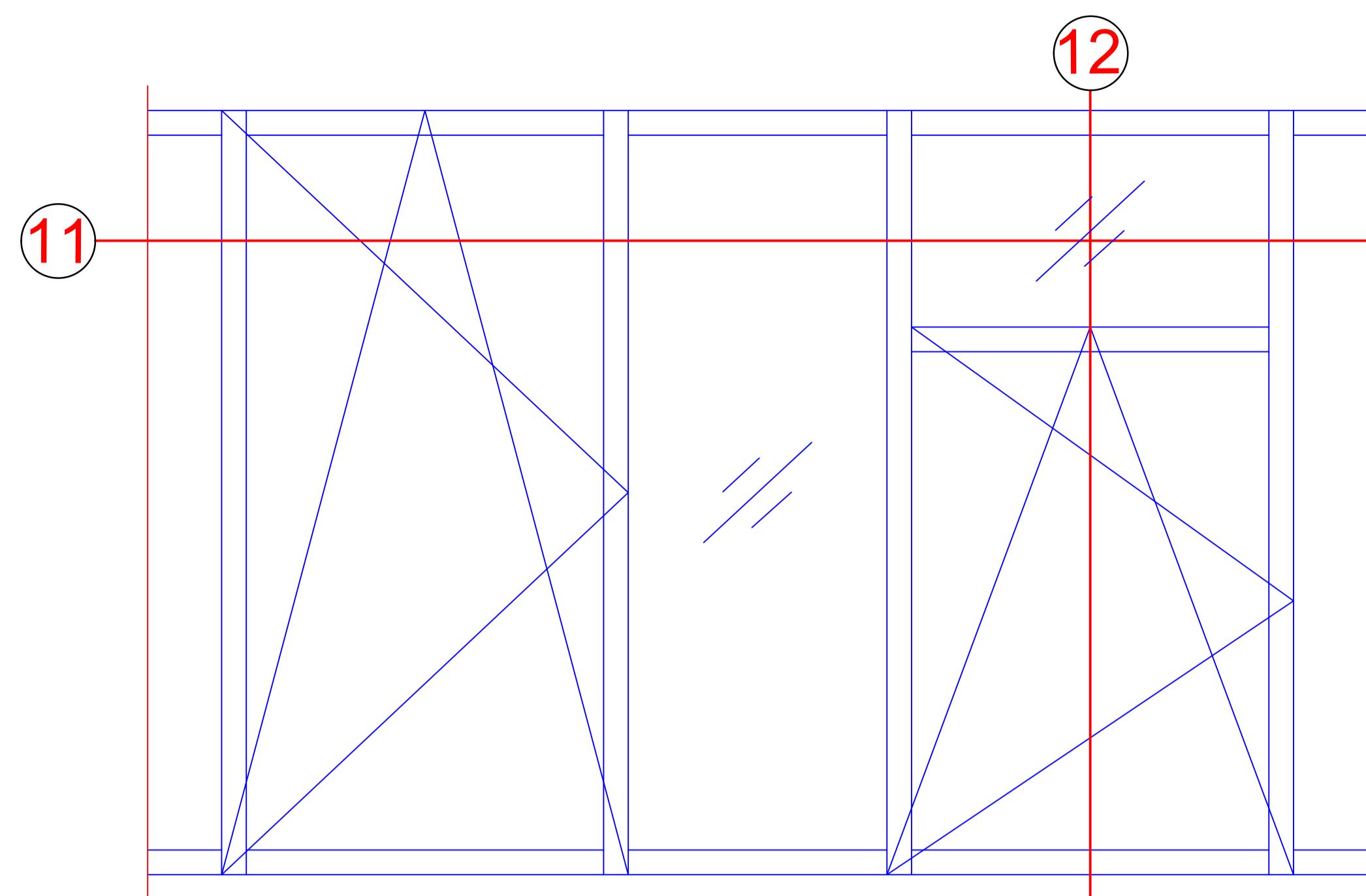
NO.	DATE	REVISION	DESIGNED BY	CHECKED BY
1	2024	01		
Project: Riva Elementschritte Riva Unit section details				
Model: Facade RIVA FWS 60 CV III Facade RIVA FWS 60 CV II				
Author: -				
Client: -				
Project location: -				
Scale: -				
Notes: -				
Legend: -				
Material list: -				
References: -				
Approval: -				
Company: BENEDICT + RIVA GmbH Rivastraße 15 08229 Leipzig, Germany				

Fensterband mit Brüstungssicherung
 Ribbon window with spandrel safety barrier



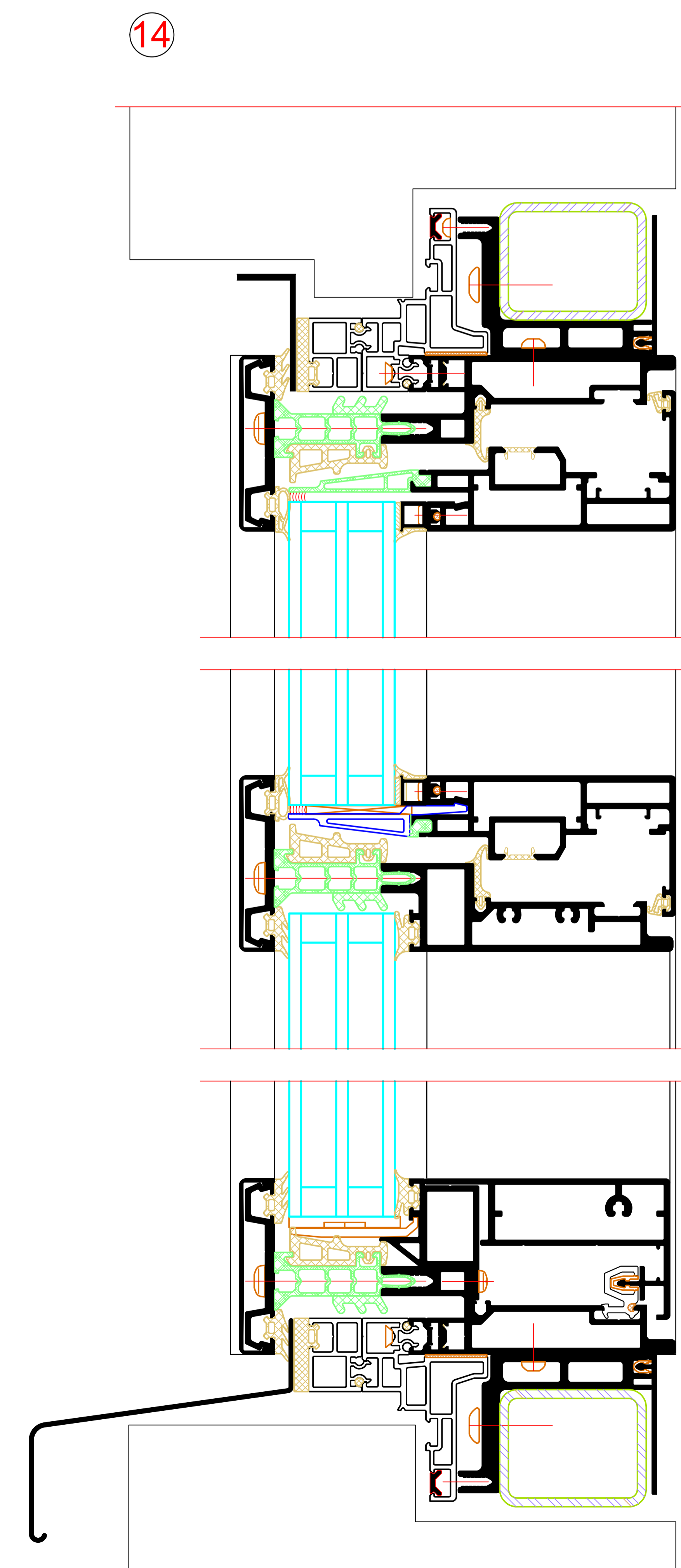
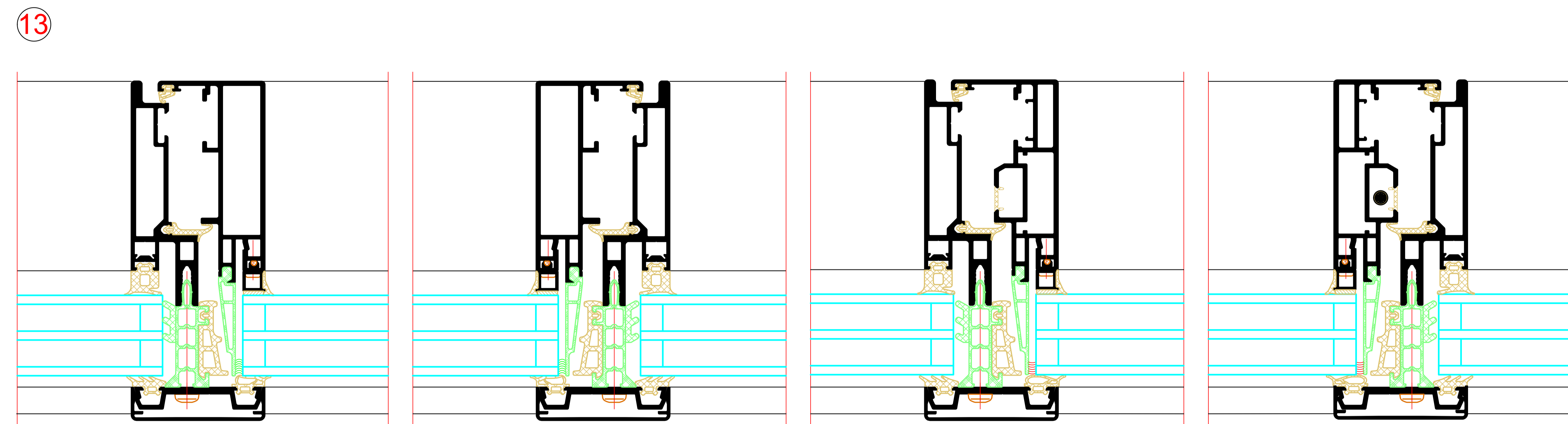
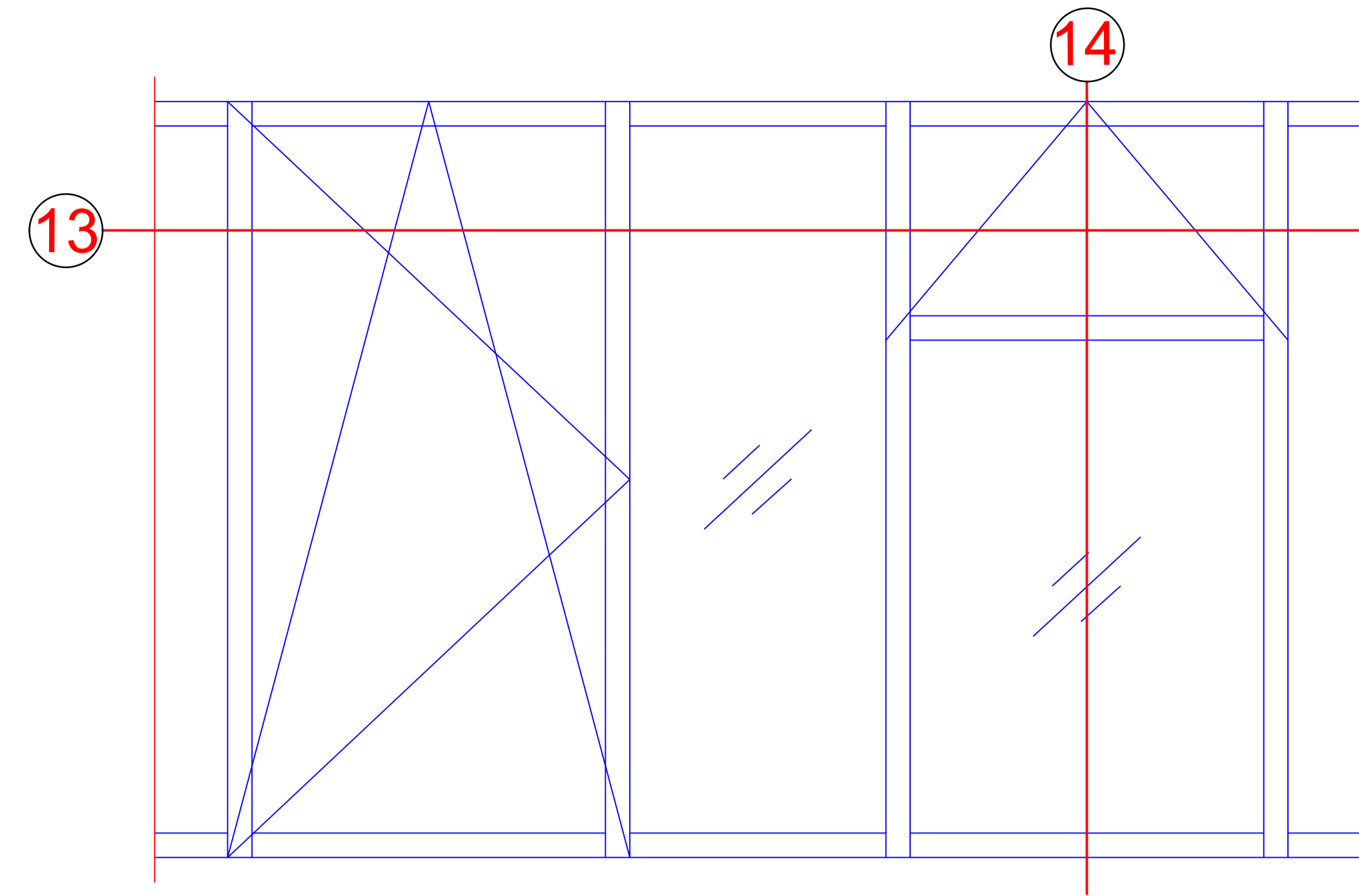
NO.	DATE	REVISION	DESIGNER	CHECKER
001	12.12.2023	01		
Project: Riva Elementschritte Riva Unit section details				
Model: Fassade RIVA FWS 60 CV III Fassade RIVA FWS 60 CV II				
Author:				
Customer:				
Company:				
BENEDICT + RIVA				
BENEDICT + RIVA GmbH Rivastraße 15 69126 Heidelberg, Germany				
Project No.	001	Revision No.	01	Project Name
Project Name	Riva	Project No.	001	Project Name
Project No.	001	Revision No.	01	Project Name

Fensterband HD mit Oberlicht
 Ribbon window HD with toplight



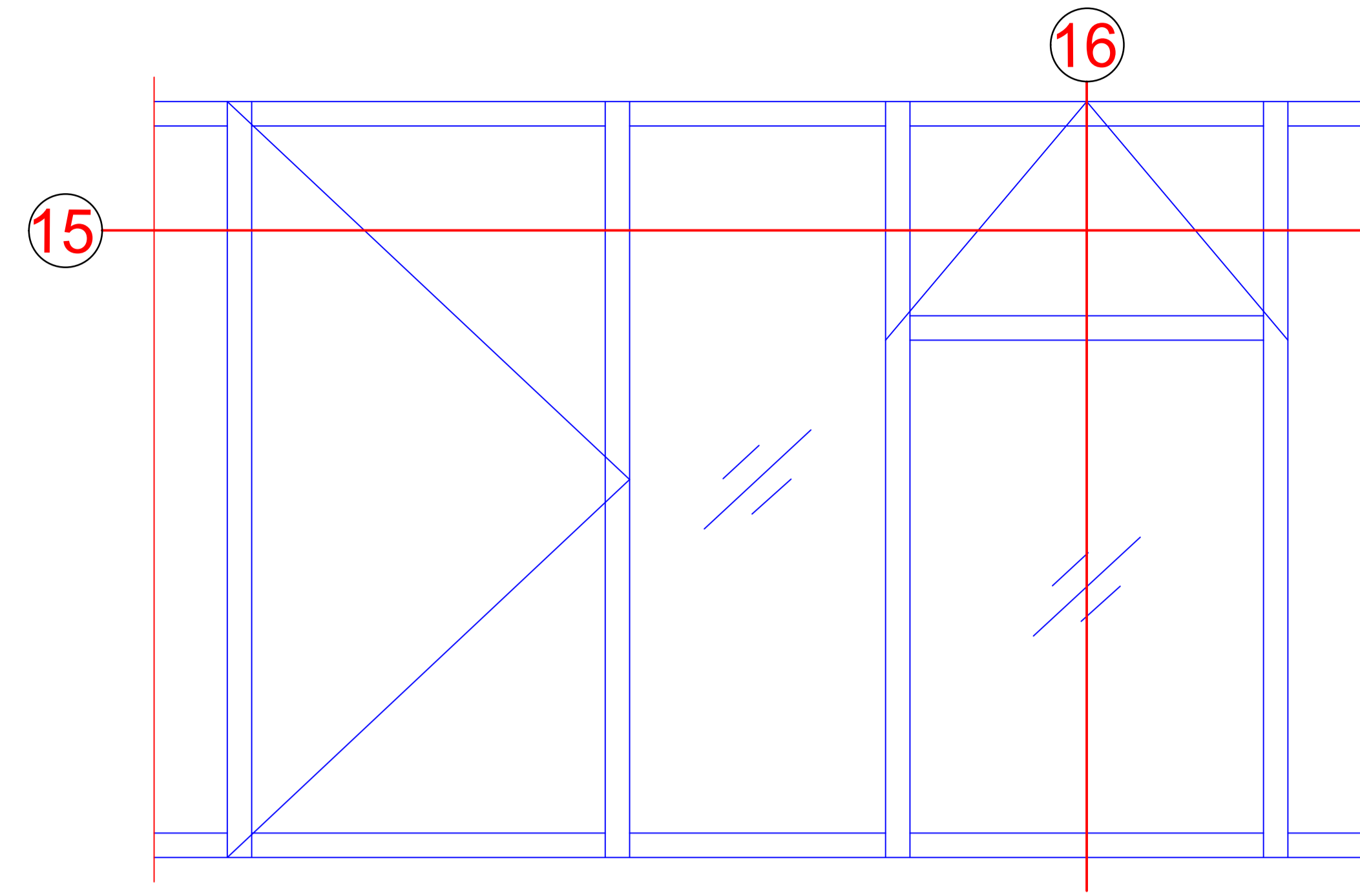
NO.	DATE	REVISION	REVISION	REVISION	REVISION
1	12.01.2018				
2	12.01.2018				
3	12.01.2018				
4	12.01.2018				
5	12.01.2018				
6	12.01.2018				
7	12.01.2018				
8	12.01.2018				
9	12.01.2018				
10	12.01.2018				
11	12.01.2018				
12	12.01.2018				
13	12.01.2018				
14	12.01.2018				
15	12.01.2018				
16	12.01.2018				
17	12.01.2018				
18	12.01.2018				
19	12.01.2018				
20	12.01.2018				
21	12.01.2018				
22	12.01.2018				
23	12.01.2018				
24	12.01.2018				
25	12.01.2018				
26	12.01.2018				
27	12.01.2018				
28	12.01.2018				
29	12.01.2018				
30	12.01.2018				
31	12.01.2018				
32	12.01.2018				
33	12.01.2018				
34	12.01.2018				
35	12.01.2018				
36	12.01.2018				
37	12.01.2018				
38	12.01.2018				
39	12.01.2018				
40	12.01.2018				
41	12.01.2018				
42	12.01.2018				
43	12.01.2018				
44	12.01.2018				
45	12.01.2018				
46	12.01.2018				
47	12.01.2018				
48	12.01.2018				
49	12.01.2018				
50	12.01.2018				
51	12.01.2018				
52	12.01.2018				
53	12.01.2018				
54	12.01.2018				
55	12.01.2018				
56	12.01.2018				
57	12.01.2018				
58	12.01.2018				
59	12.01.2018				
60	12.01.2018				
61	12.01.2018				
62	12.01.2018				
63	12.01.2018				
64	12.01.2018				
65	12.01.2018				
66	12.01.2018				
67	12.01.2018				
68	12.01.2018				
69	12.01.2018				
70	12.01.2018				
71	12.01.2018				
72	12.01.2018				
73	12.01.2018				
74	12.01.2018				
75	12.01.2018				
76	12.01.2018				
77	12.01.2018				
78	12.01.2018				
79	12.01.2018				
80	12.01.2018				
81	12.01.2018				
82	12.01.2018				
83	12.01.2018				
84	12.01.2018				
85	12.01.2018				
86	12.01.2018				
87	12.01.2018				
88	12.01.2018				
89	12.01.2018				
90	12.01.2018				
91	12.01.2018				
92	12.01.2018				
93	12.01.2018				
94	12.01.2018				
95	12.01.2018				
96	12.01.2018				
97	12.01.2018				
98	12.01.2018				
99	12.01.2018				
100	12.01.2018				

Fensterband mit Kipp-Oberlicht TipTronic SimplySmart
 Ribbon window with TipTronic SimplySmart bottom-hung toplight

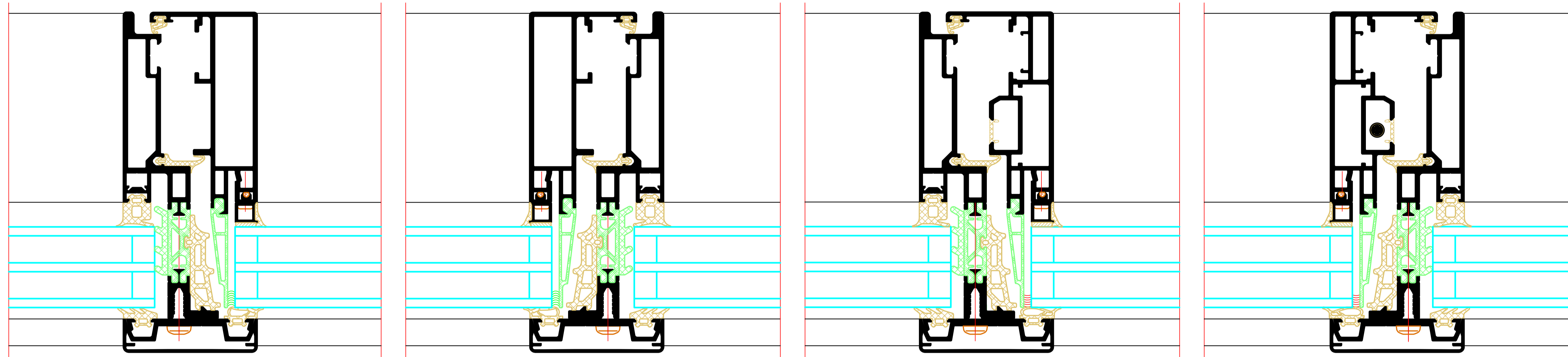


NO.	DATE	REVISION	BY	CHECKED	APPROVED
1	2023-08-15	1
2	2023-08-15	2
3	2023-08-15	3
4	2023-08-15	4
5	2023-08-15	5
6	2023-08-15	6
7	2023-08-15	7
8	2023-08-15	8
9	2023-08-15	9
10	2023-08-15	10
11	2023-08-15	11
12	2023-08-15	12
13	2023-08-15	13
14	2023-08-15	14
15	2023-08-15	15
16	2023-08-15	16
17	2023-08-15	17
18	2023-08-15	18
19	2023-08-15	19
20	2023-08-15	20
21	2023-08-15	21
22	2023-08-15	22
23	2023-08-15	23
24	2023-08-15	24
25	2023-08-15	25
26	2023-08-15	26
27	2023-08-15	27
28	2023-08-15	28
29	2023-08-15	29
30	2023-08-15	30
31	2023-08-15	31
32	2023-08-15	32
33	2023-08-15	33
34	2023-08-15	34
35	2023-08-15	35
36	2023-08-15	36
37	2023-08-15	37
38	2023-08-15	38
39	2023-08-15	39
40	2023-08-15	40
41	2023-08-15	41
42	2023-08-15	42
43	2023-08-15	43
44	2023-08-15	44
45	2023-08-15	45
46	2023-08-15	46
47	2023-08-15	47
48	2023-08-15	48
49	2023-08-15	49
50	2023-08-15	50
51	2023-08-15	51
52	2023-08-15	52
53	2023-08-15	53
54	2023-08-15	54
55	2023-08-15	55
56	2023-08-15	56
57	2023-08-15	57
58	2023-08-15	58
59	2023-08-15	59
60	2023-08-15	60
61	2023-08-15	61
62	2023-08-15	62
63	2023-08-15	63
64	2023-08-15	64
65	2023-08-15	65
66	2023-08-15	66
67	2023-08-15	67
68	2023-08-15	68
69	2023-08-15	69
70	2023-08-15	70
71	2023-08-15	71
72	2023-08-15	72
73	2023-08-15	73
74	2023-08-15	74
75	2023-08-15	75
76	2023-08-15	76
77	2023-08-15	77
78	2023-08-15	78
79	2023-08-15	79
80	2023-08-15	80
81	2023-08-15	81
82	2023-08-15	82
83	2023-08-15	83
84	2023-08-15	84
85	2023-08-15	85
86	2023-08-15	86
87	2023-08-15	87
88	2023-08-15	88
89	2023-08-15	89
90	2023-08-15	90
91	2023-08-15	91
92	2023-08-15	92
93	2023-08-15	93
94	2023-08-15	94
95	2023-08-15	95
96	2023-08-15	96
97	2023-08-15	97
98	2023-08-15	98
99	2023-08-15	99
100	2023-08-15	100

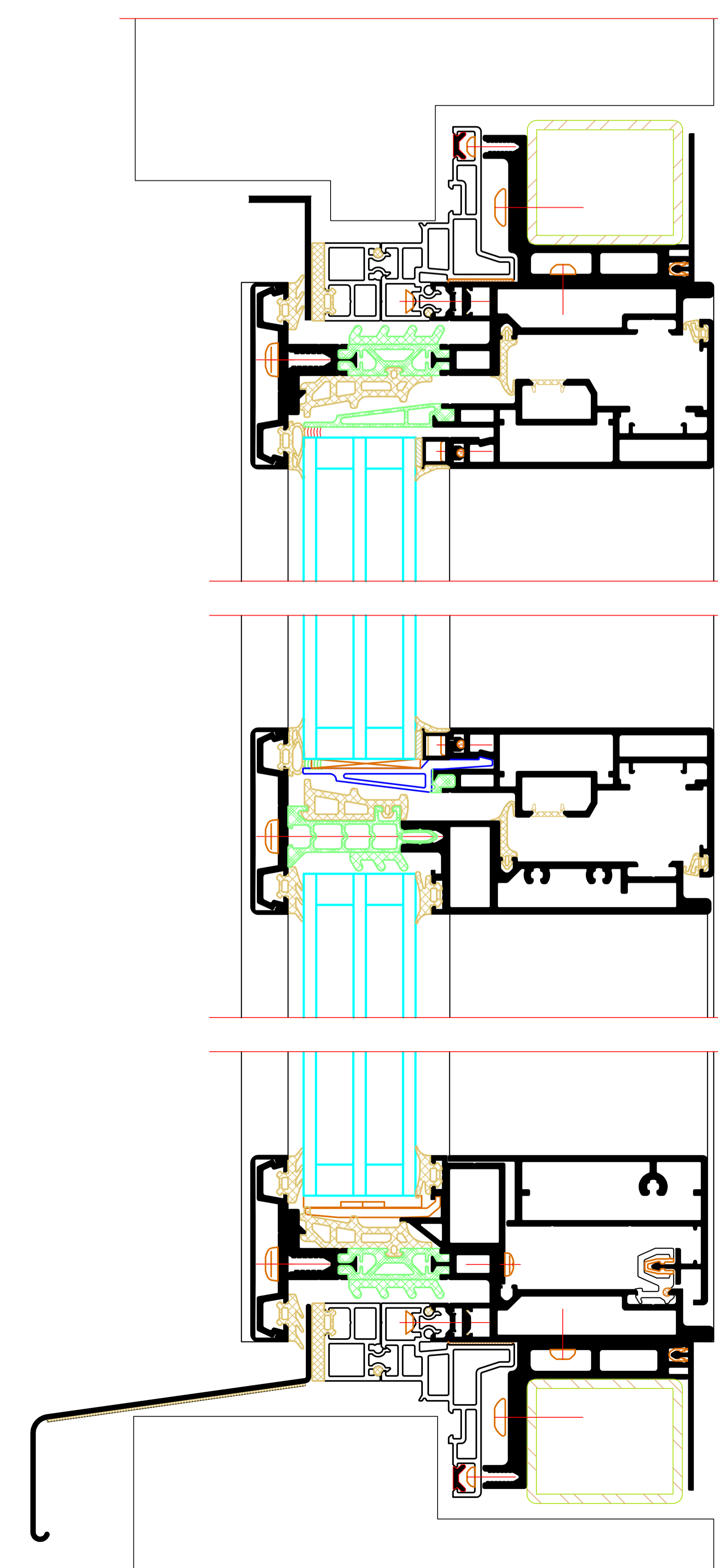
Fensterband raumhoch mit Kipp-Oberlicht TipTronic HD
 Floor-to-ceiling ribbon window with TipTronic HD bottom-hung toplight



15



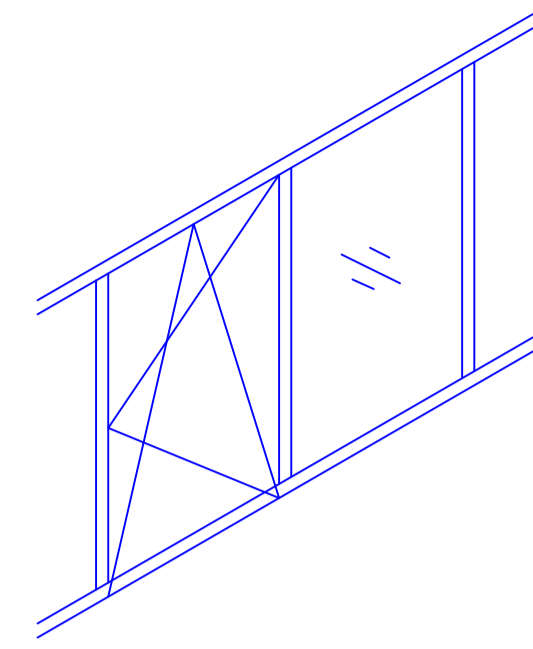
16



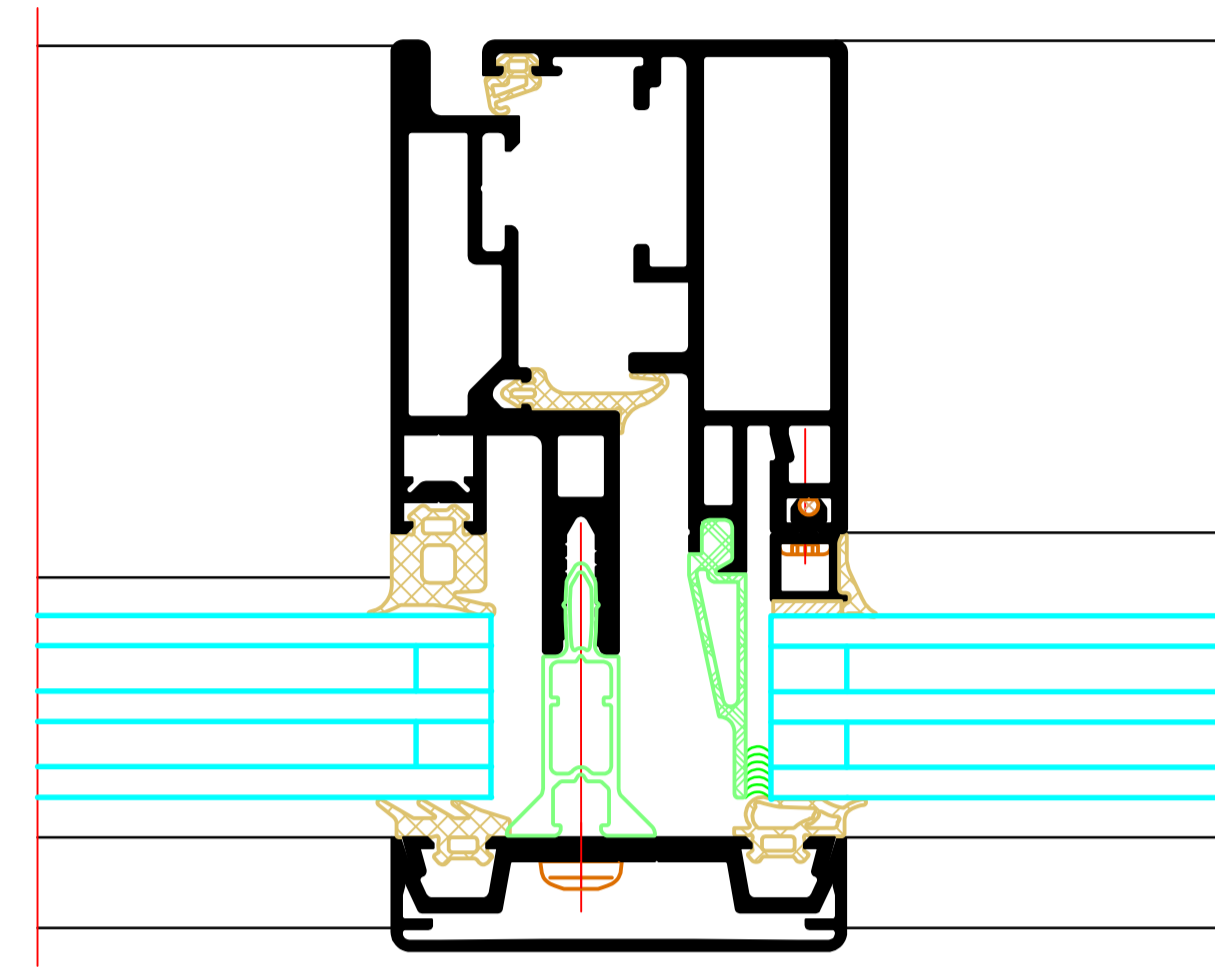
NO.	DATE	REVISION	DESIGNER	CHECKER
001	12.01.2023	1
002	12.01.2023	2
003	12.01.2023	3
004	12.01.2023	4
005	12.01.2023	5
006	12.01.2023	6
007	12.01.2023	7
008	12.01.2023	8
009	12.01.2023	9
010	12.01.2023	10

RIVA Elementschelle
 Riva Uni-epoxid-Gewinde
 Projekt: Fassade RIVA FWS 60 CV III
 Fassade RIVA FWS 60 CV II

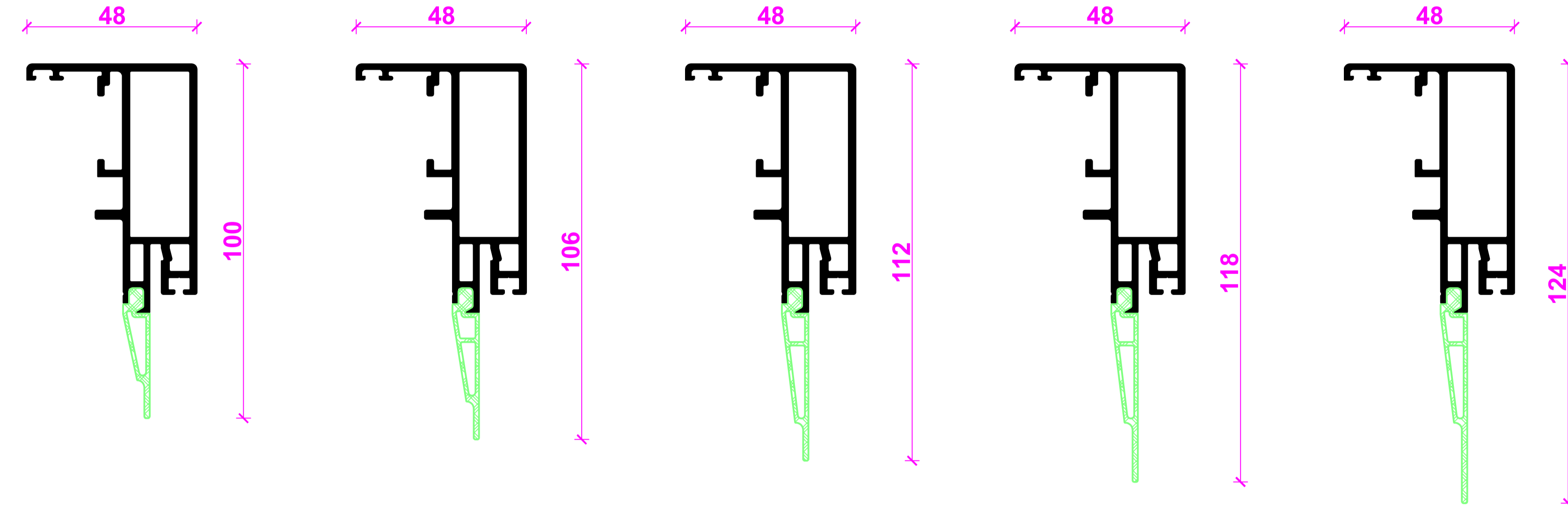
BENEDICT + RIVA
 RIVA GmbH
 80474 München 10
 ODESSA-Strasse, Germany



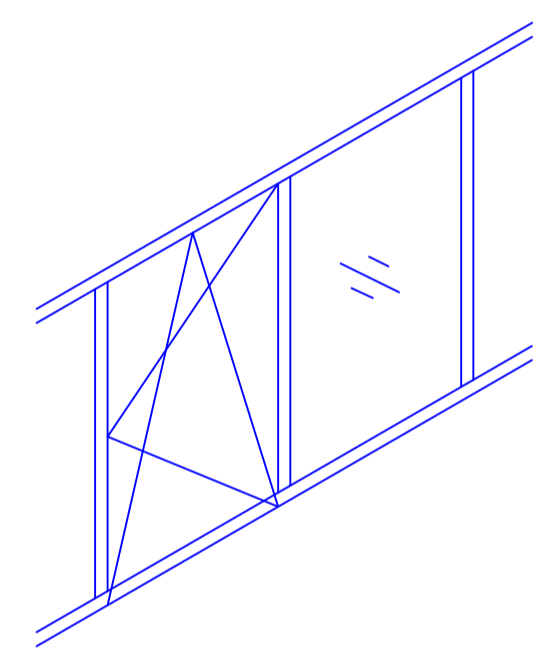
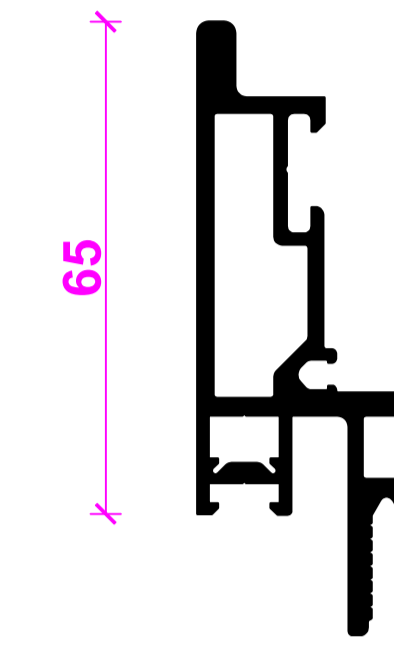
Flügel / Blenrahmen Bautiefe 65
Vent / outer frame, basic depth 65



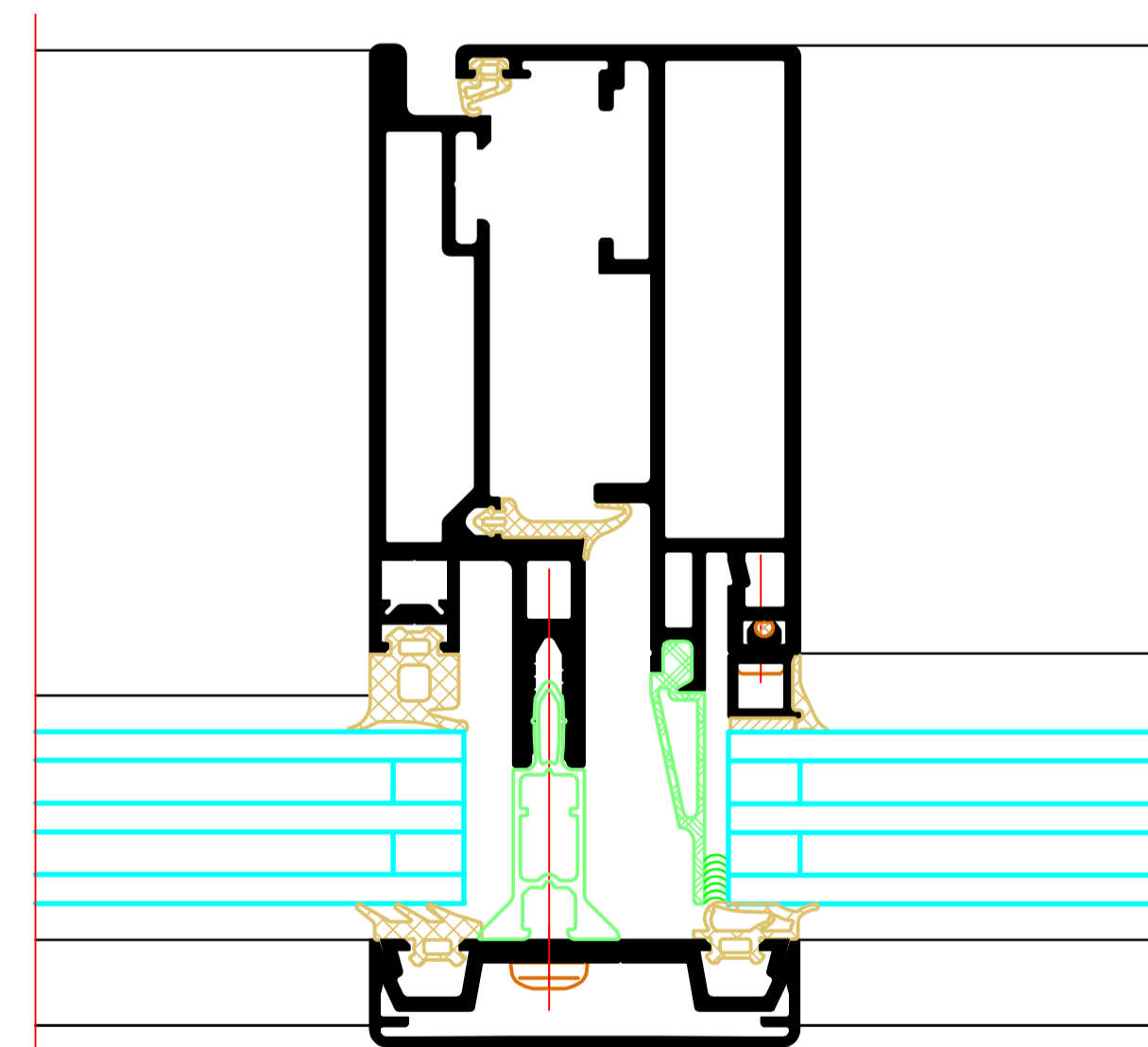
Flügel
Vent



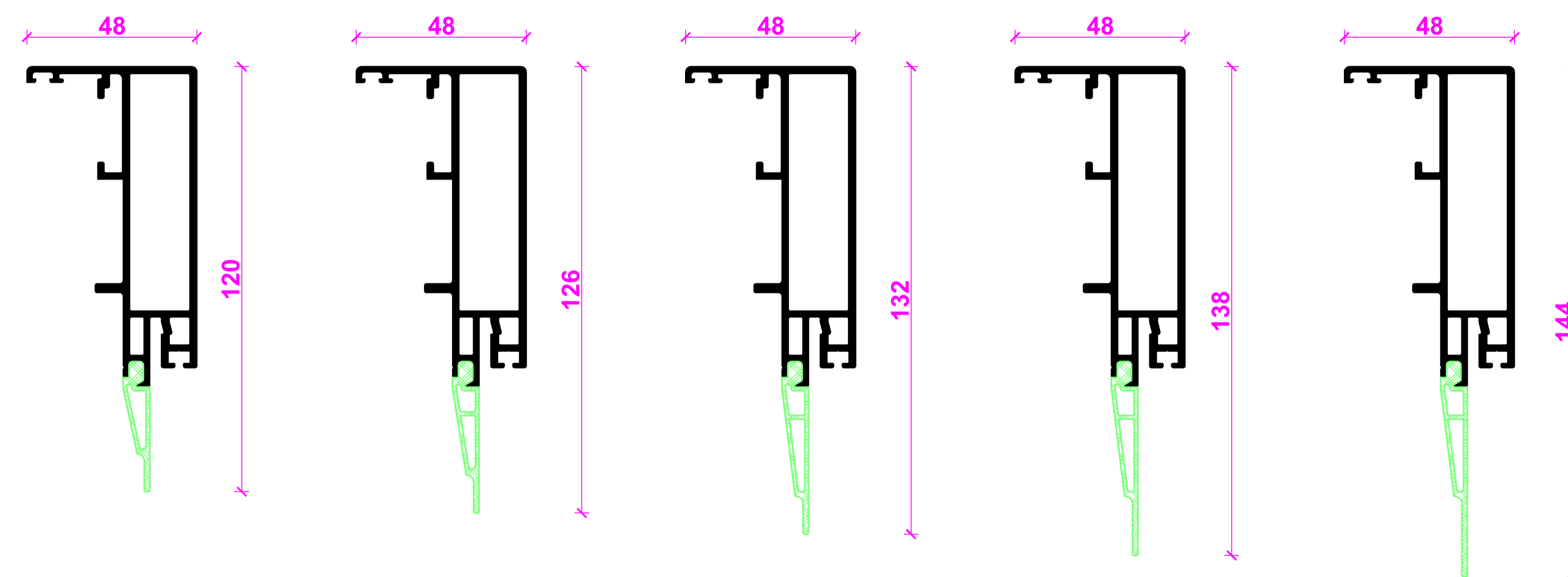
Blendrahmen
Outer frame



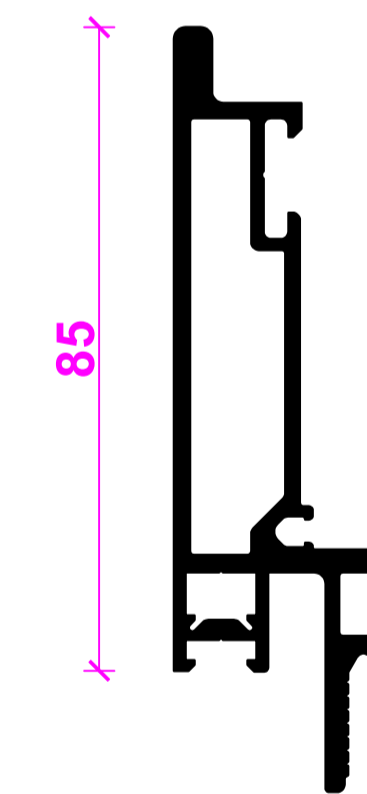
Flügel / Blenrahmen Bautiefe 85
Vent / outer frame, basic depth 85

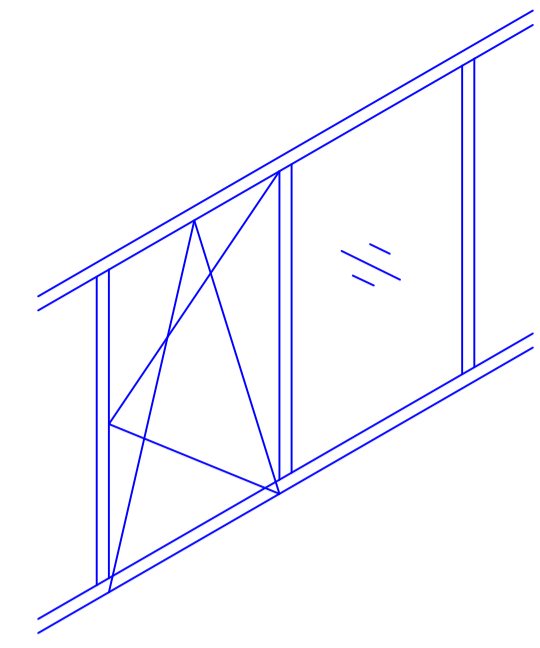


Flügel
Vent

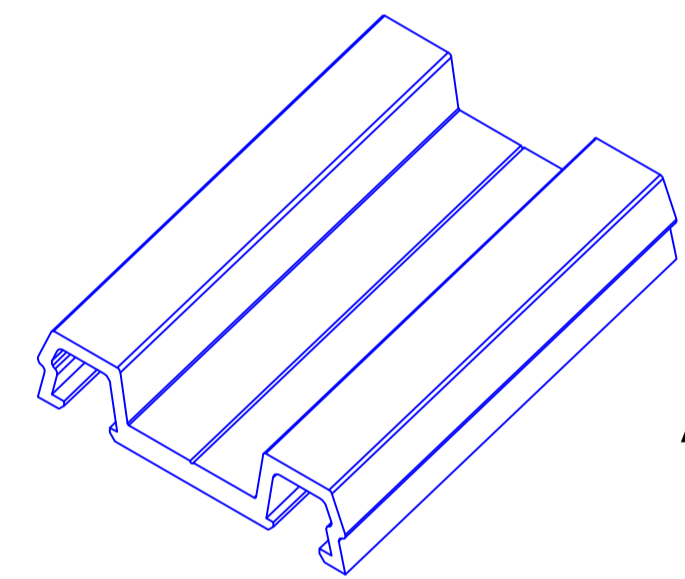
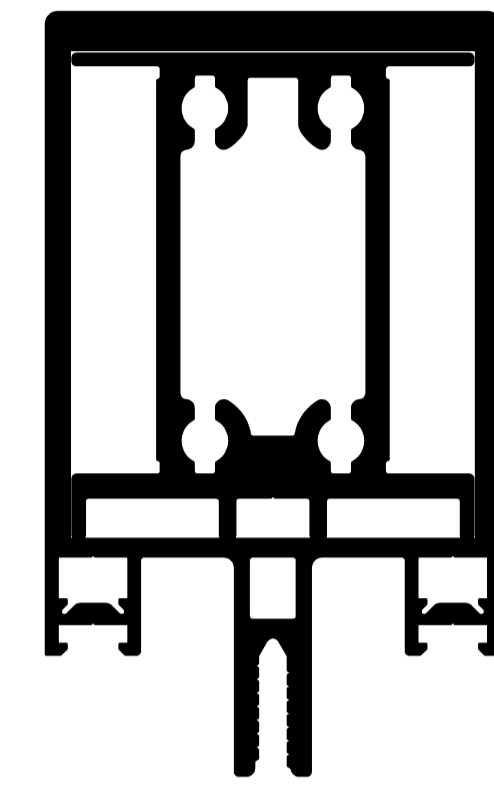
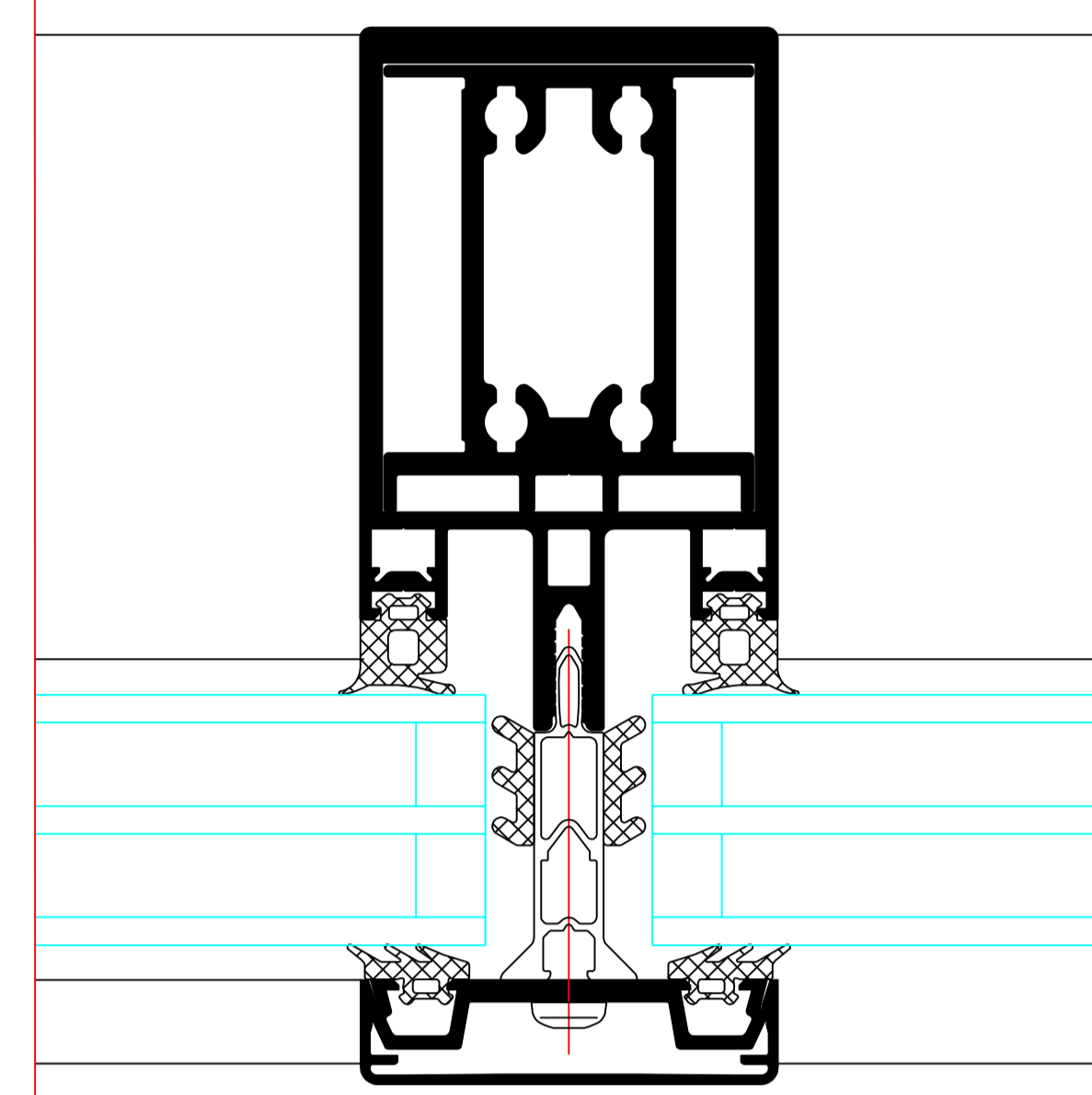


Blendrahmen
Outer frame

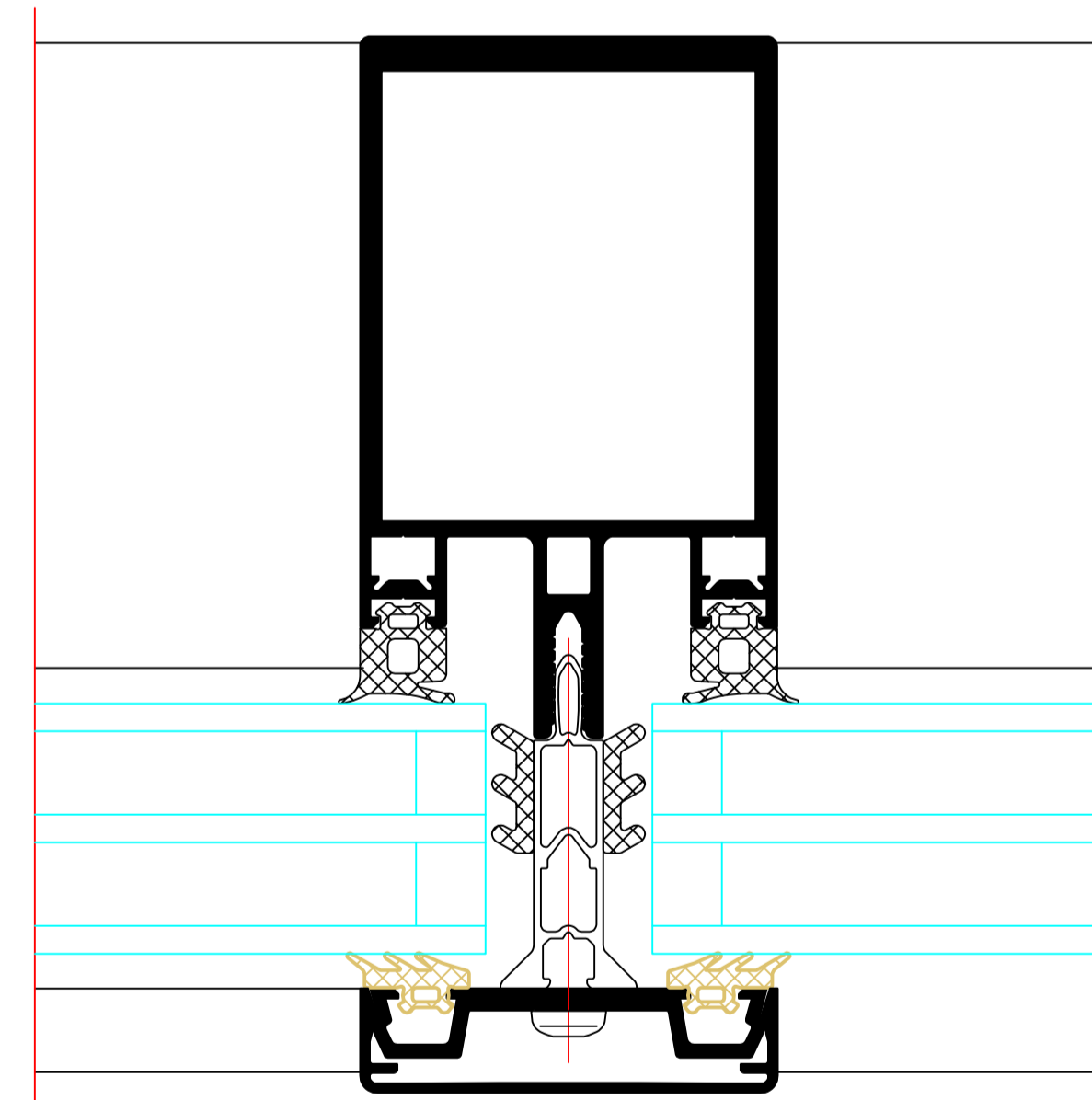




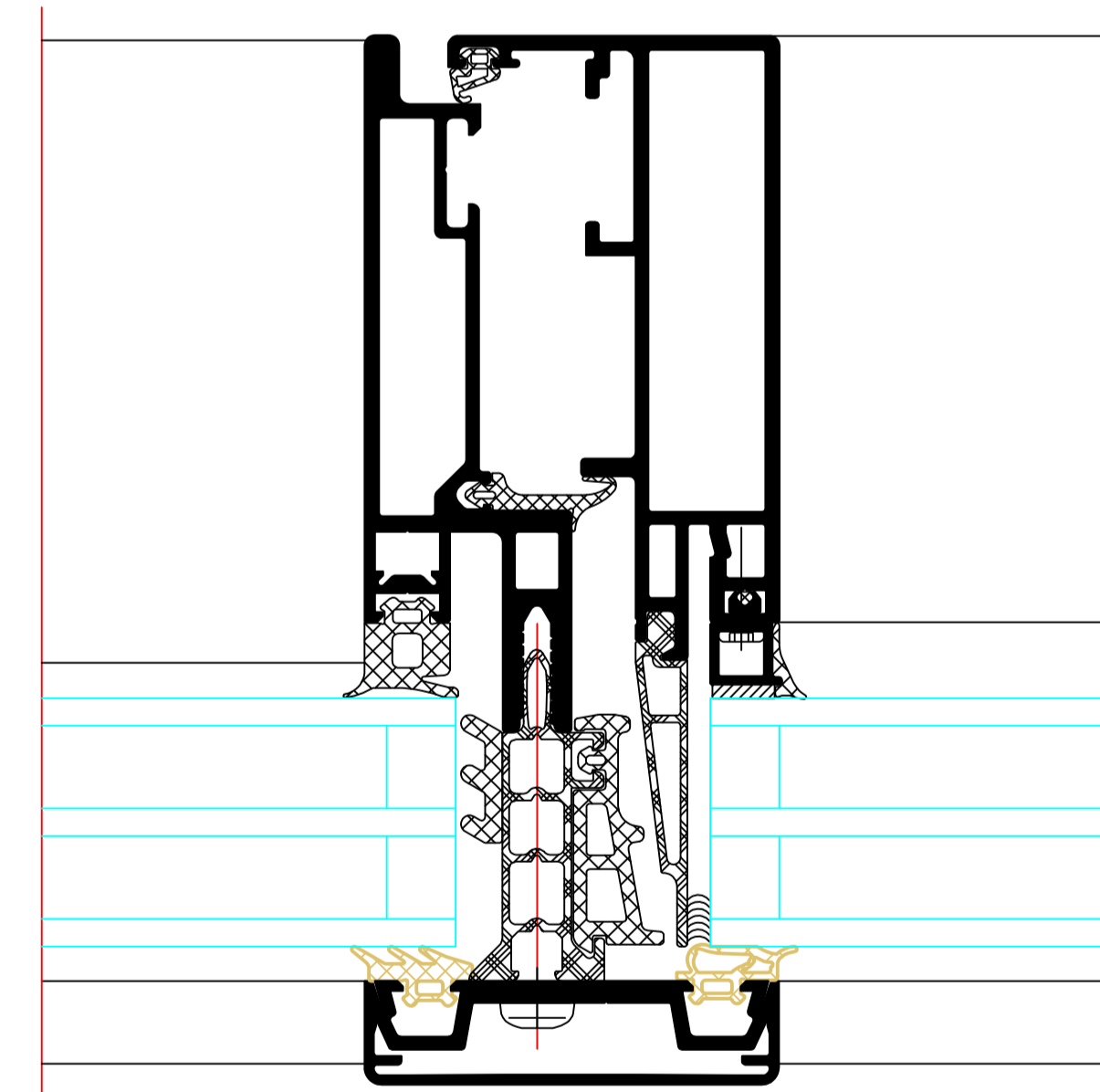
Pfosten FWS 60 mit Einschubprofil
FWS 60 mullion with insert profile



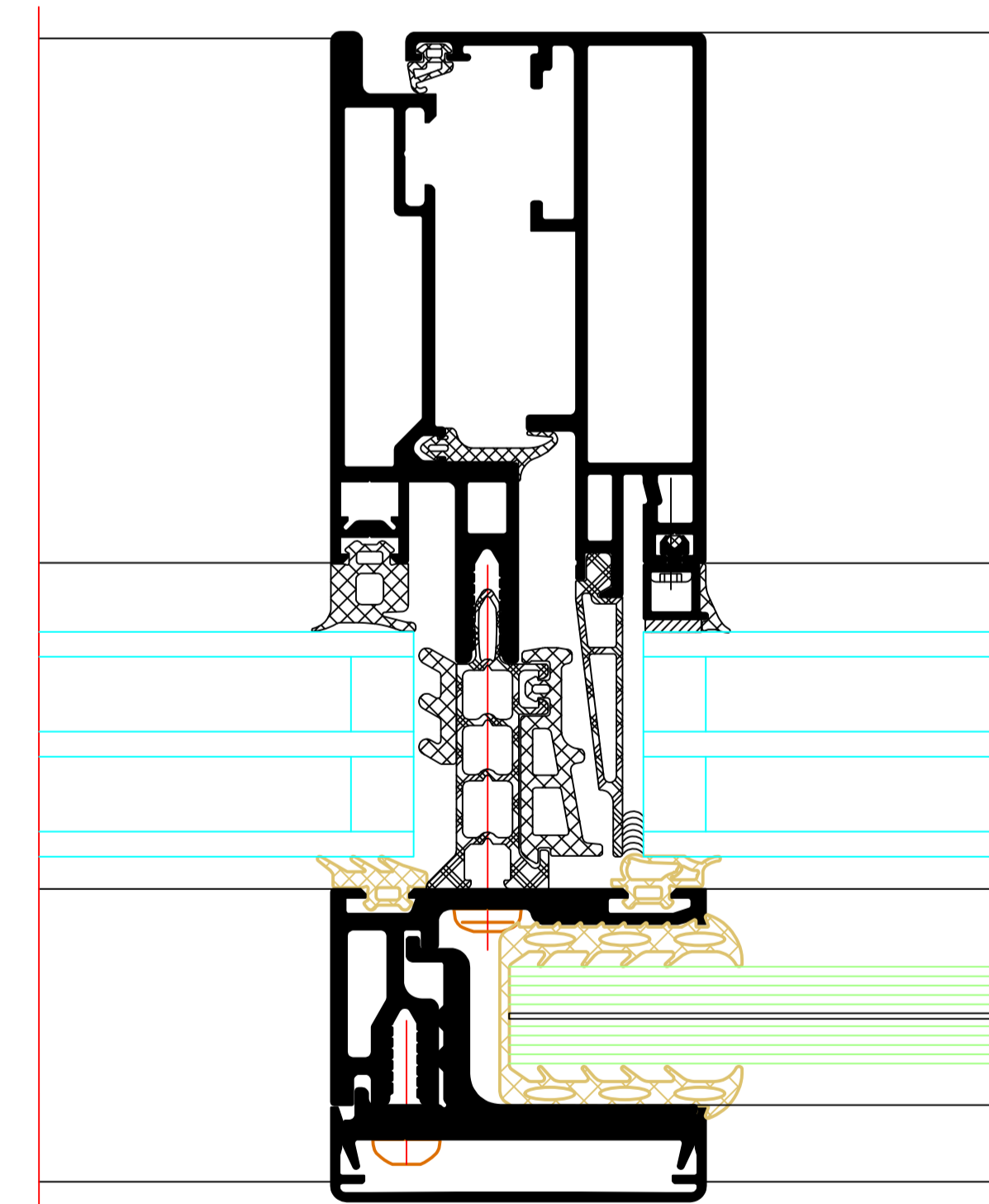
Andruckprofil
Pressure plate

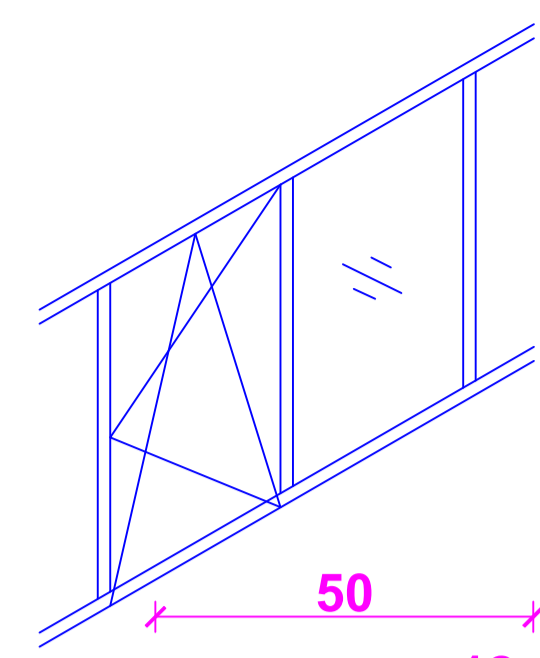


Andruckprofil versetzt gelocht
Pressure plate, pre-punched offset

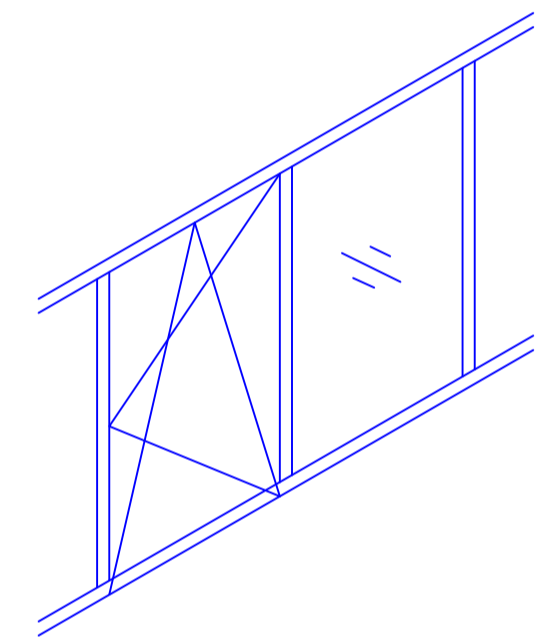
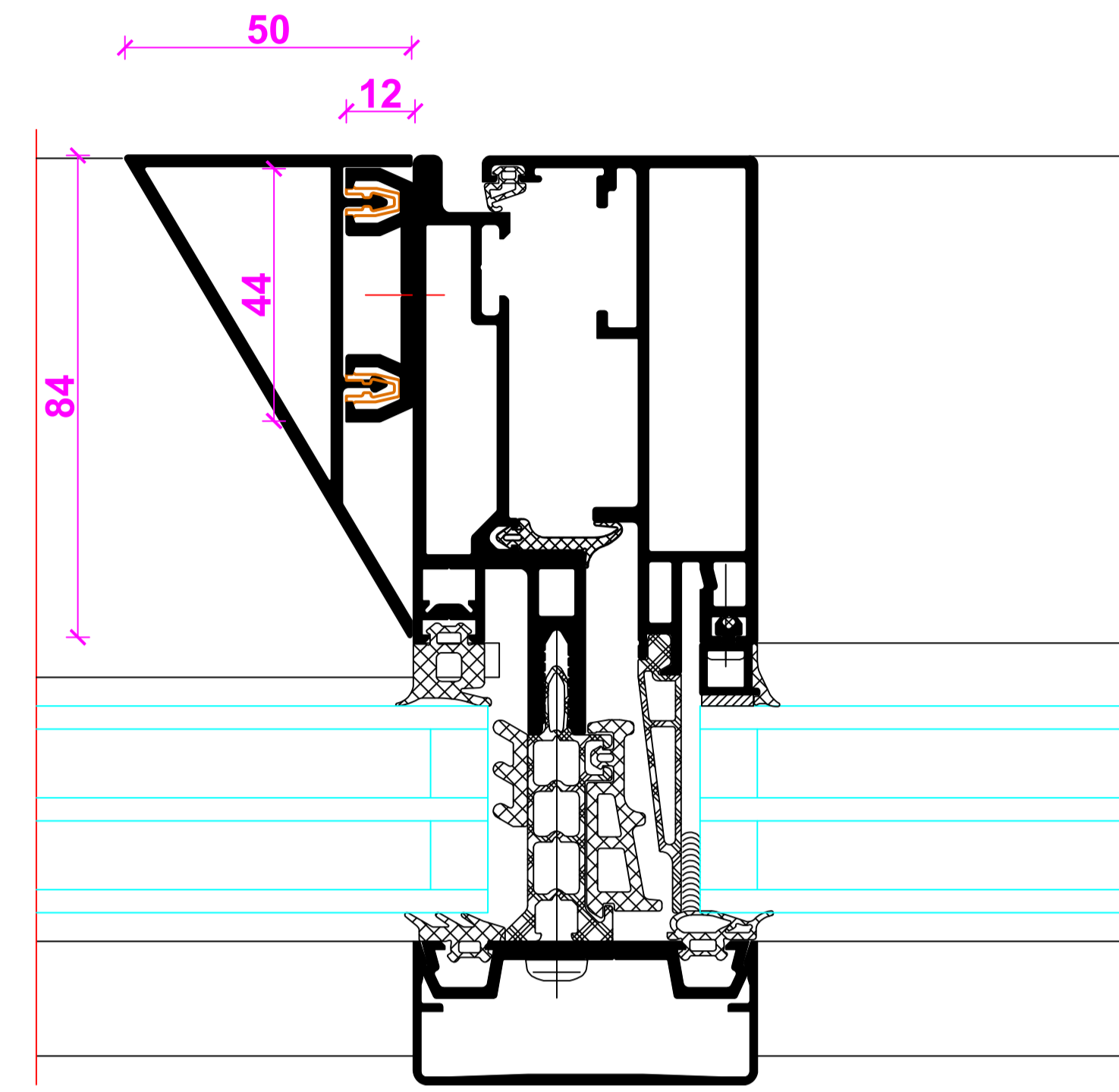
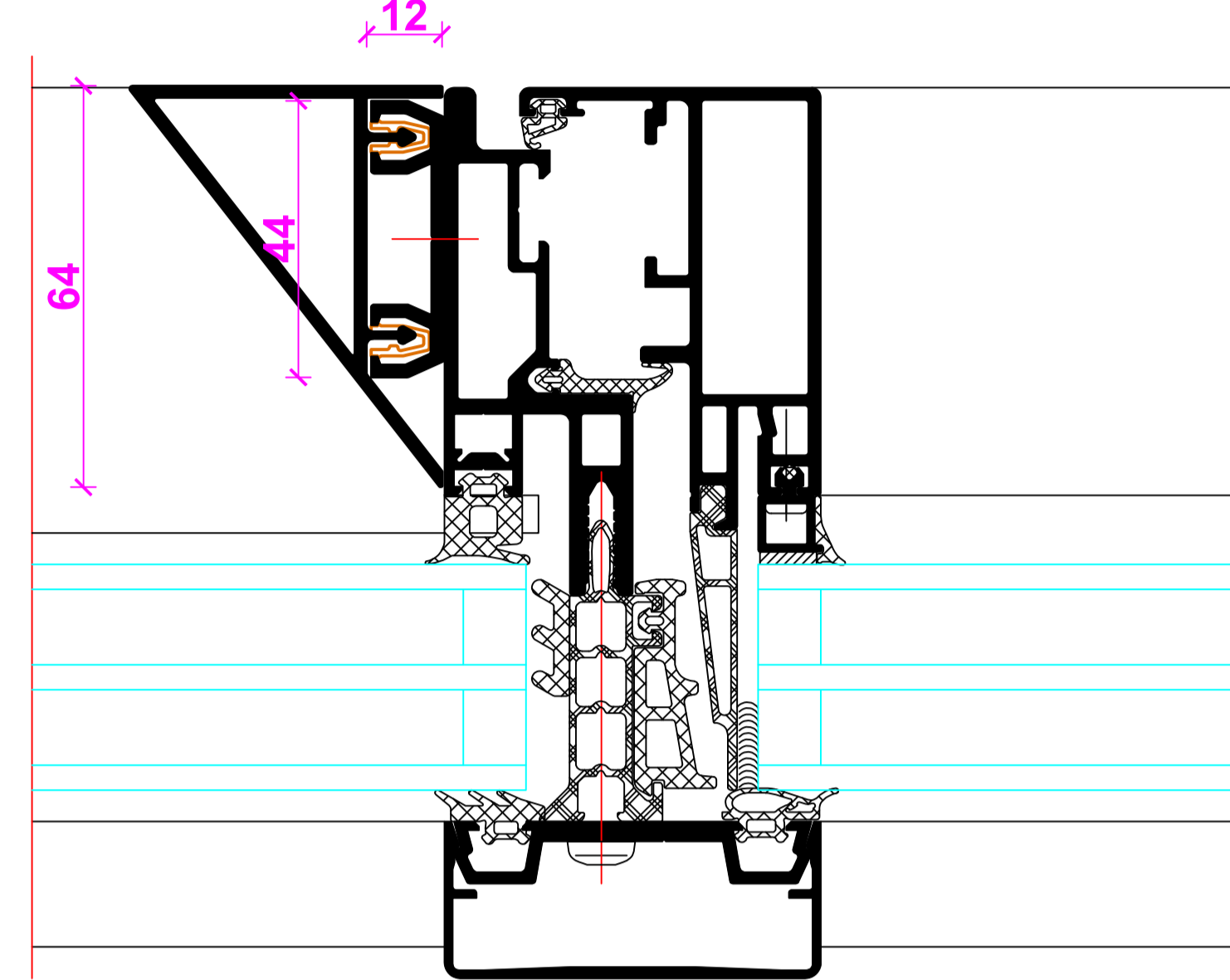


Andruckprofil Brüstungssicherung
Pressure plate, spandrel safety barrier

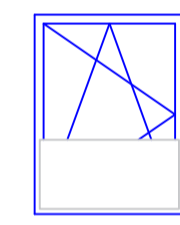
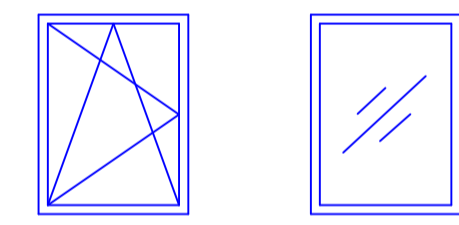




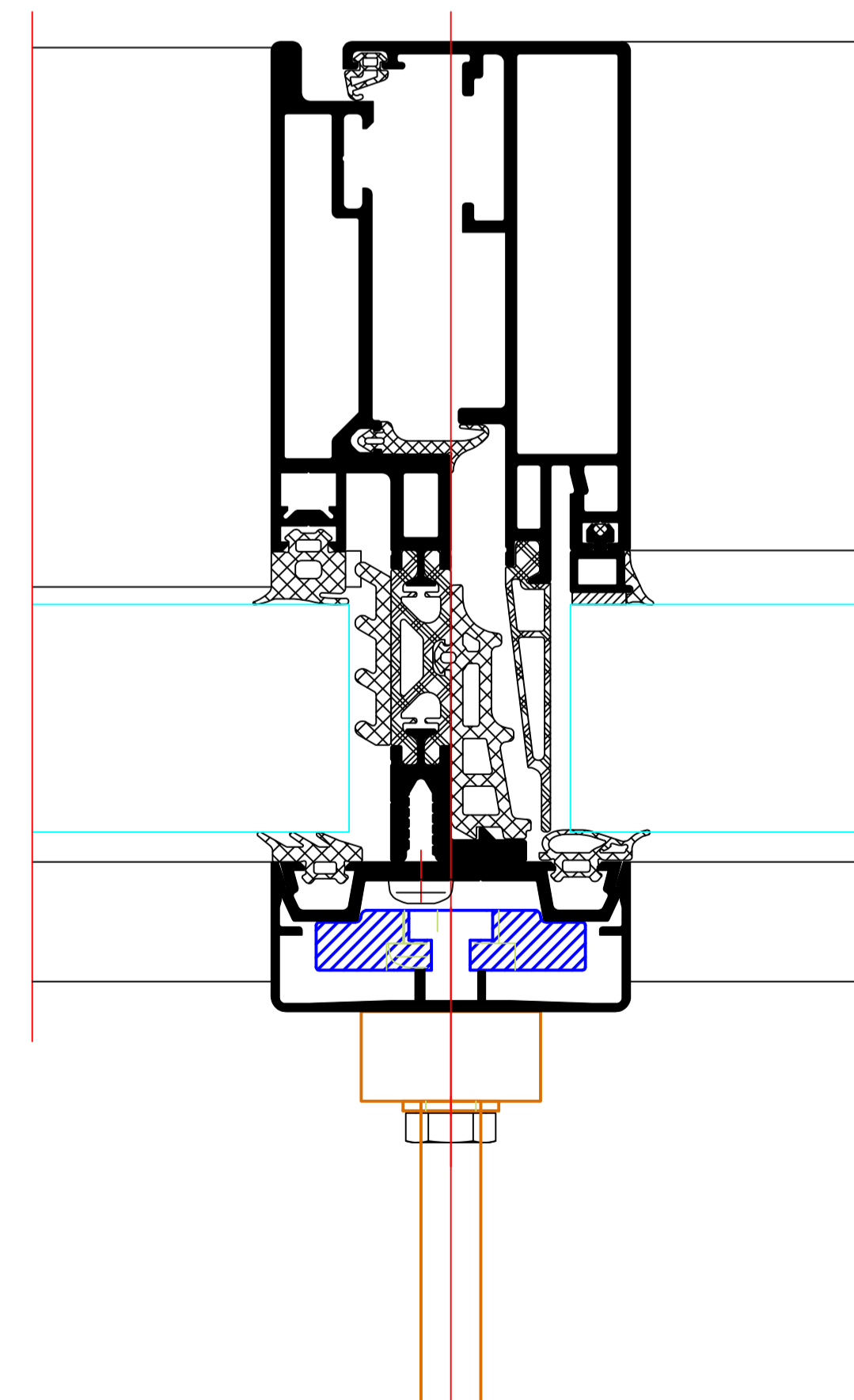
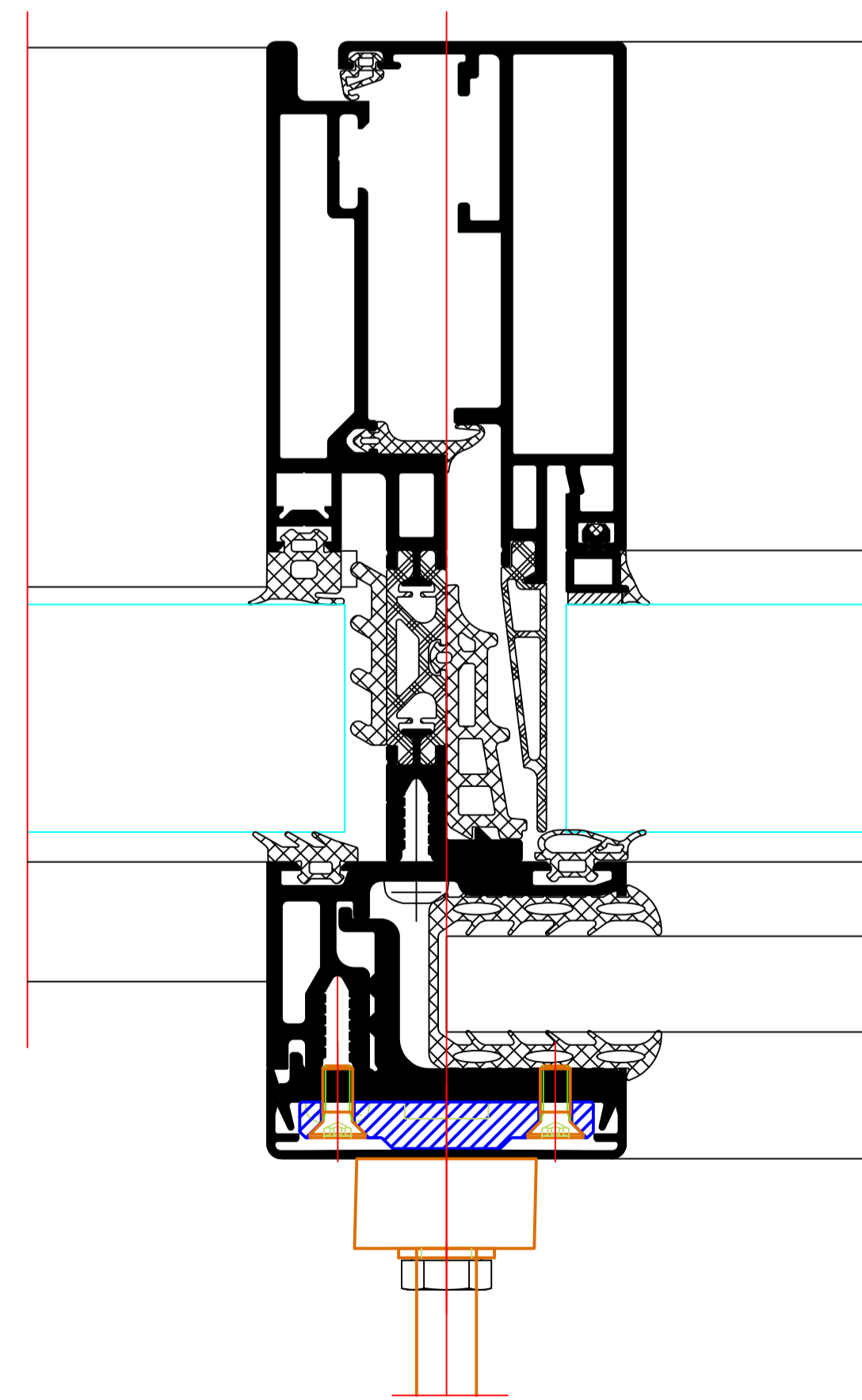
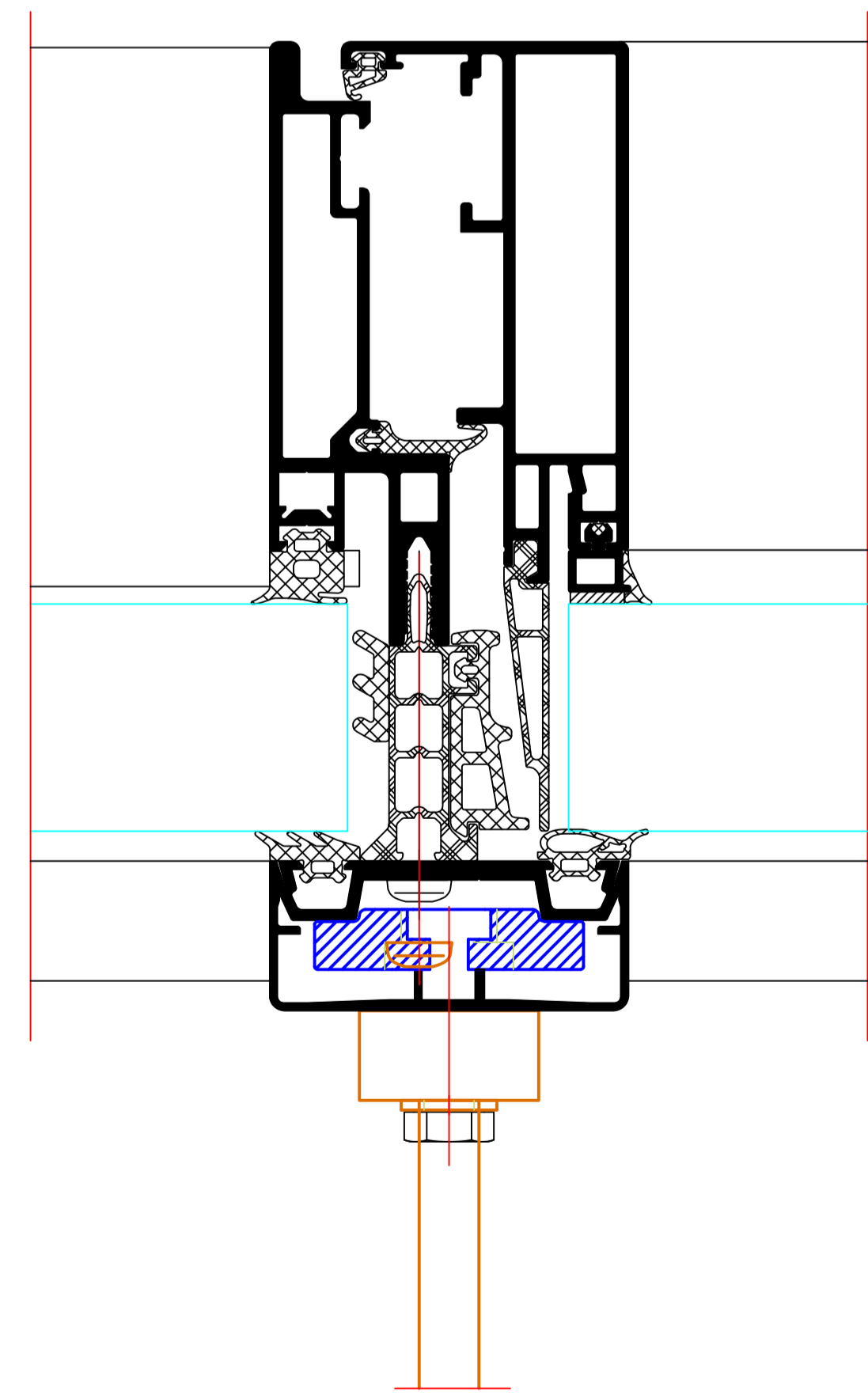
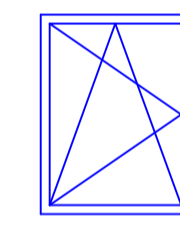
Anschlussprofil und Deckschale Trennwand
Attachment profile and cover cap partition wall



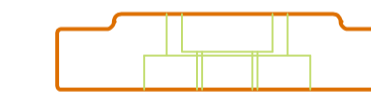
Fassadenhalter
Cantilever brackets



HD

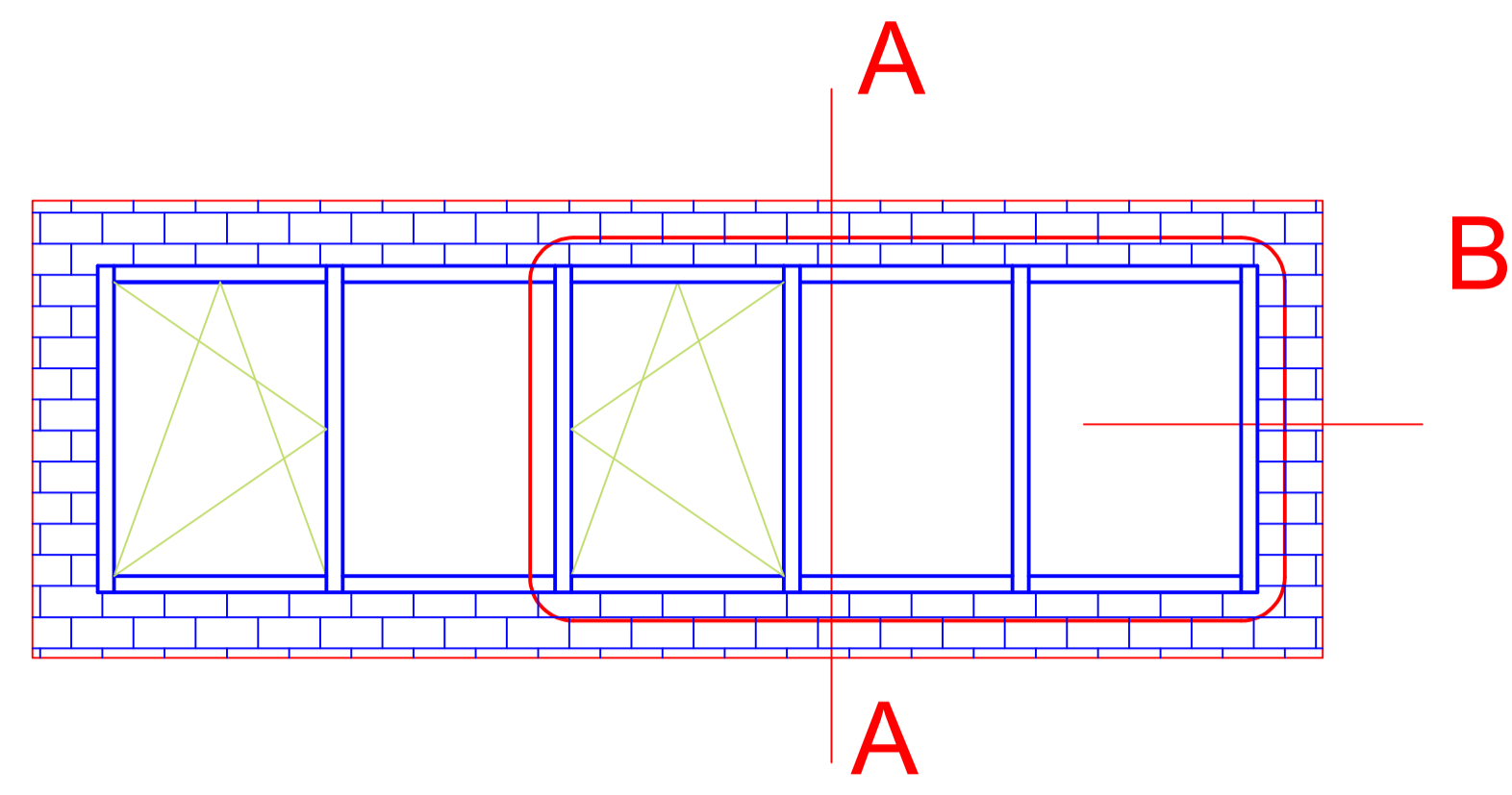


Alle Anwendungen außer Öffnungselement mit Brüstungssicherung
All applications, apart from opening unit, with spandrel safety barrier



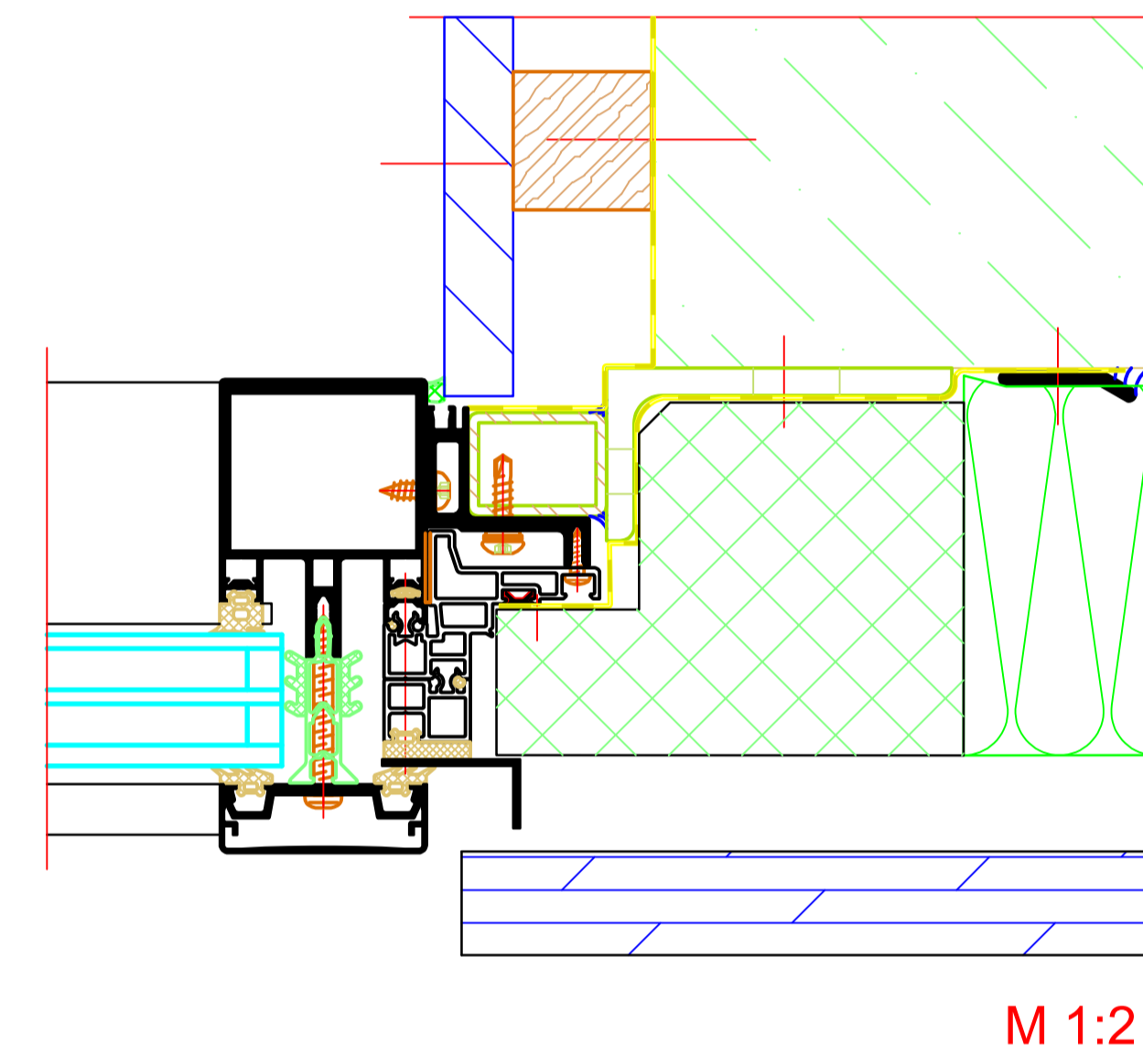
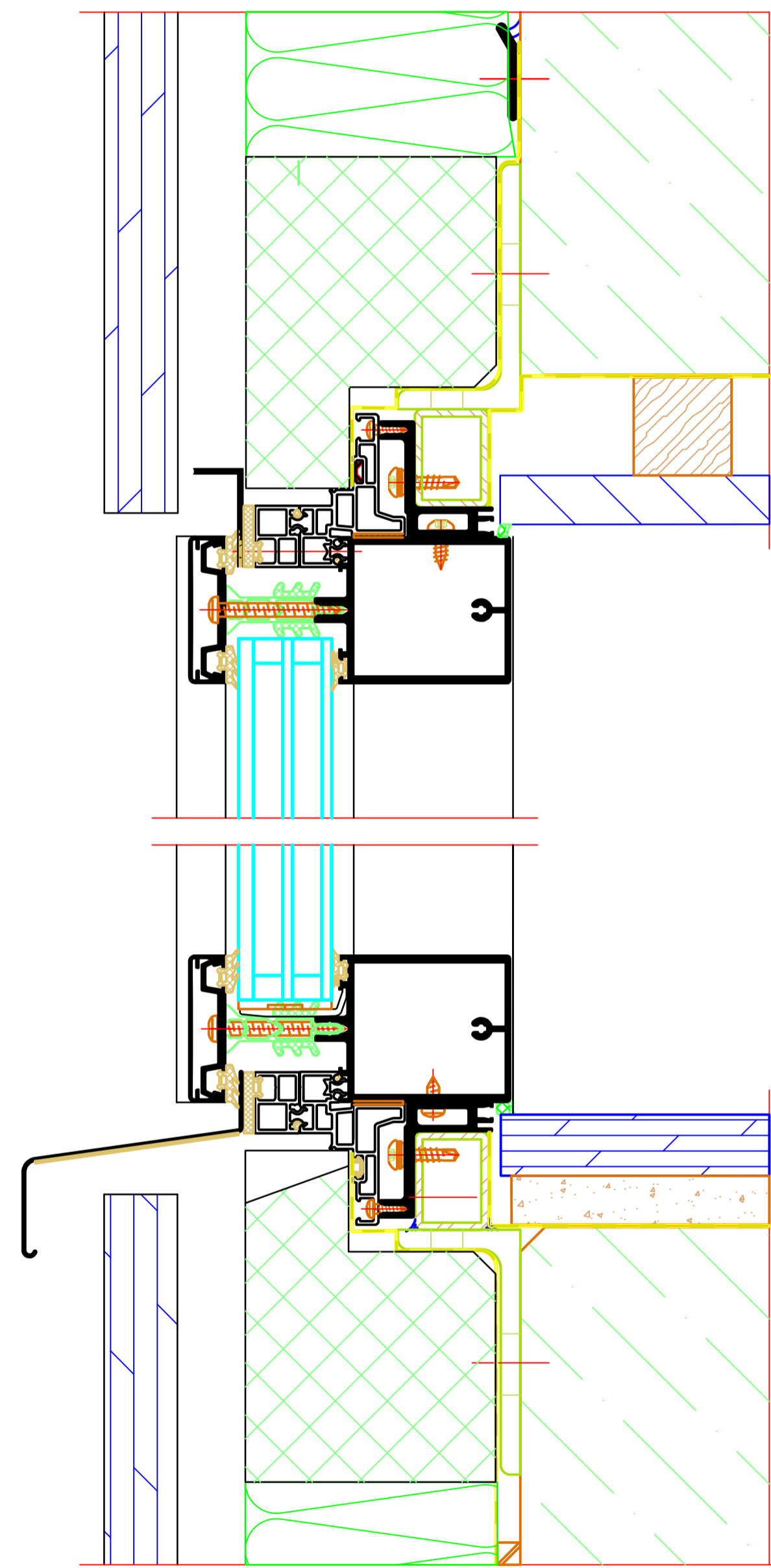
Öffnungselement mit Brüstungssicherung
Opening unit with spandrel safety barrier





A-A
Oberer Anschluss
Top attachment

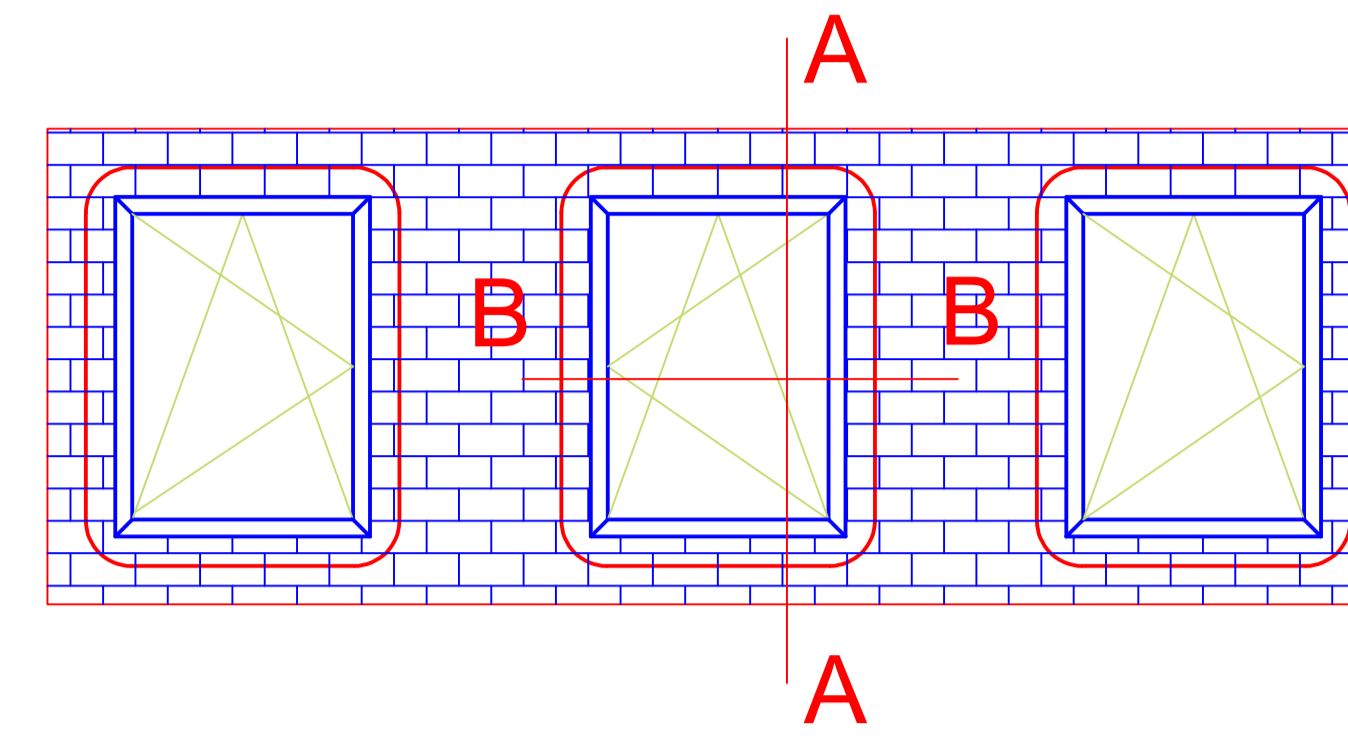
B-B
Seitlicher Anschluss
Side attachment



M 1:2

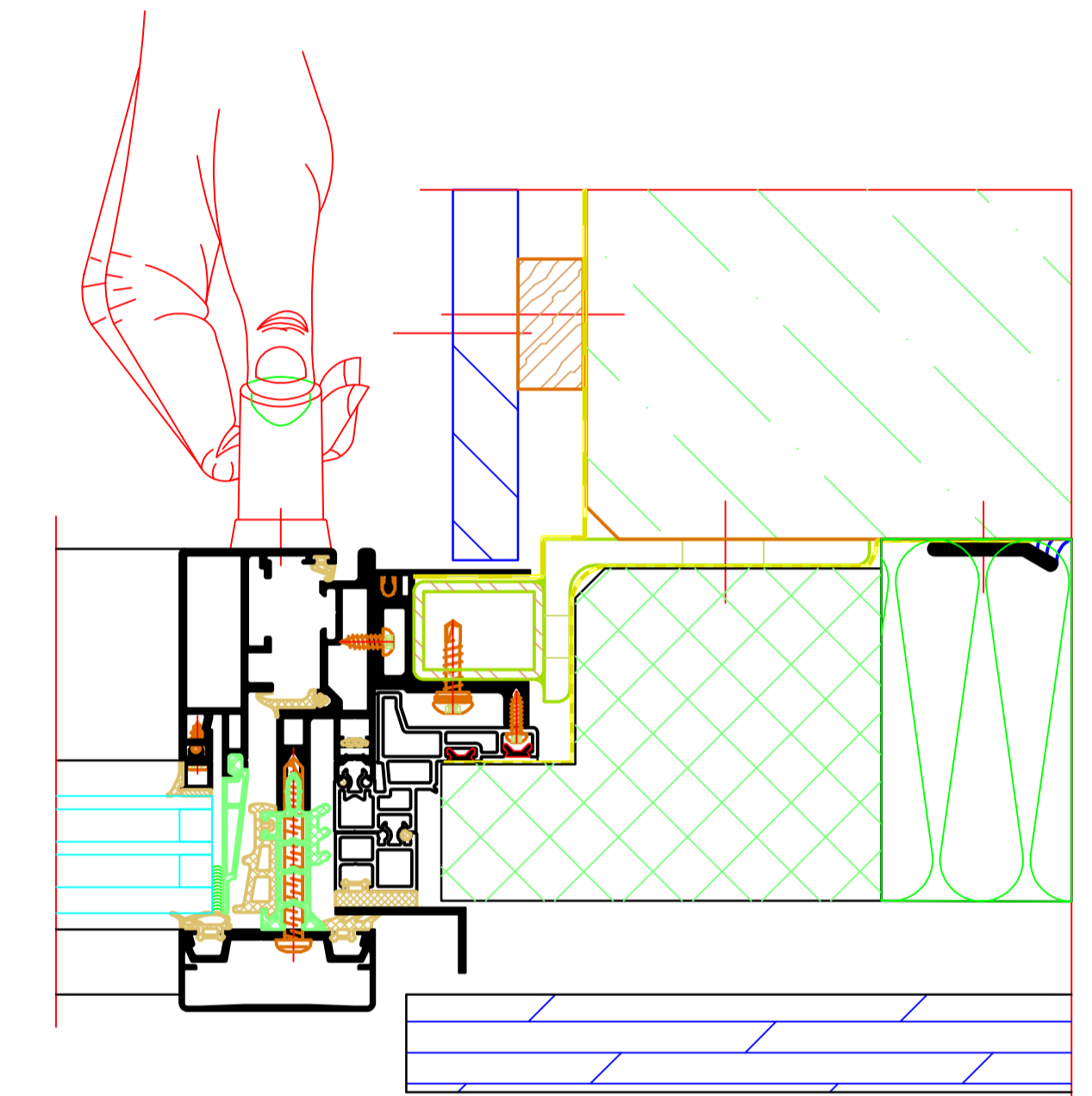
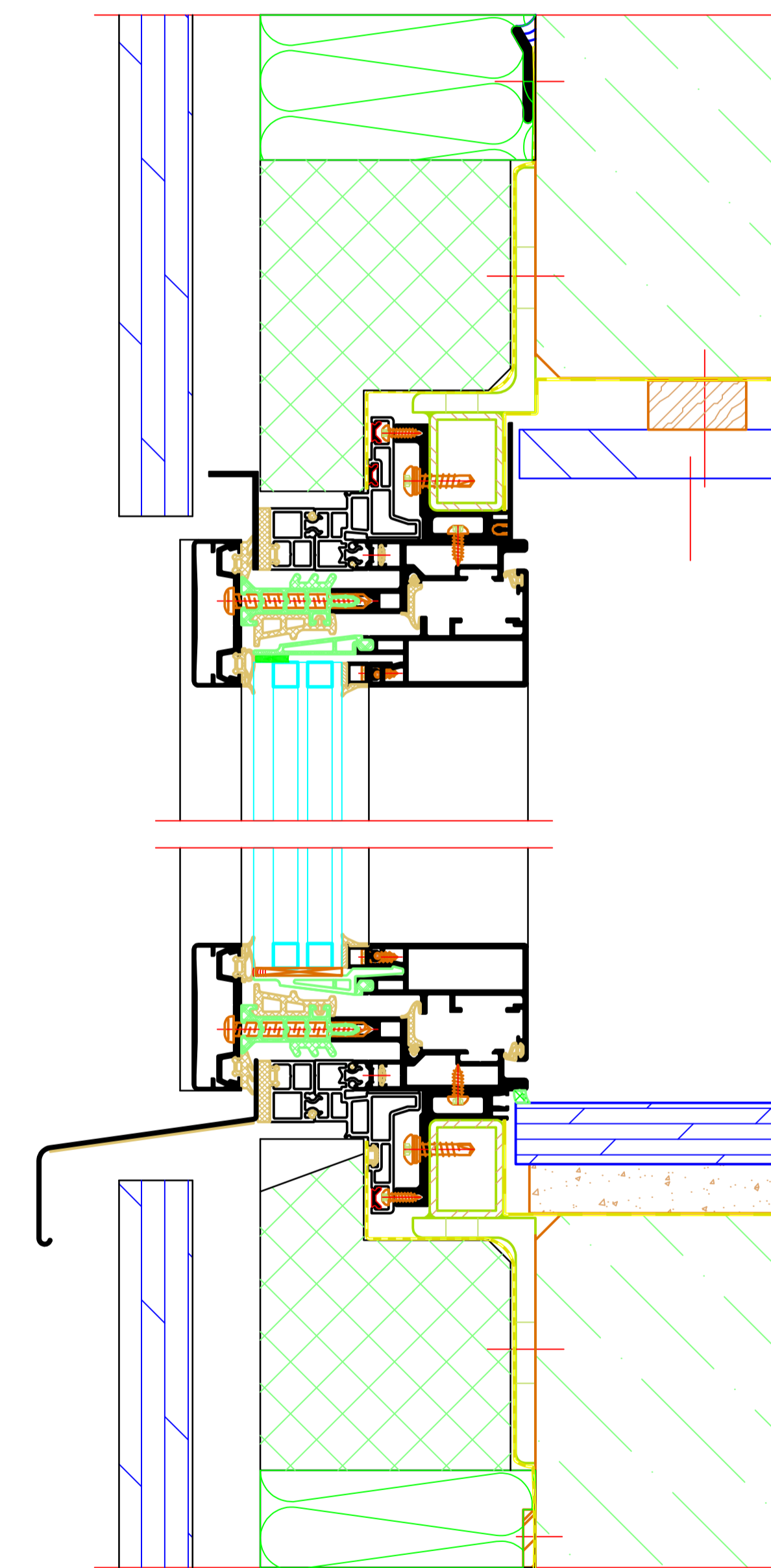
Unterer Anschluss
Bottom attachment

M 1:2



A-A
Oberer Anschluss
Top attachment

B-B
Seitlicher Anschluss
Side attachment

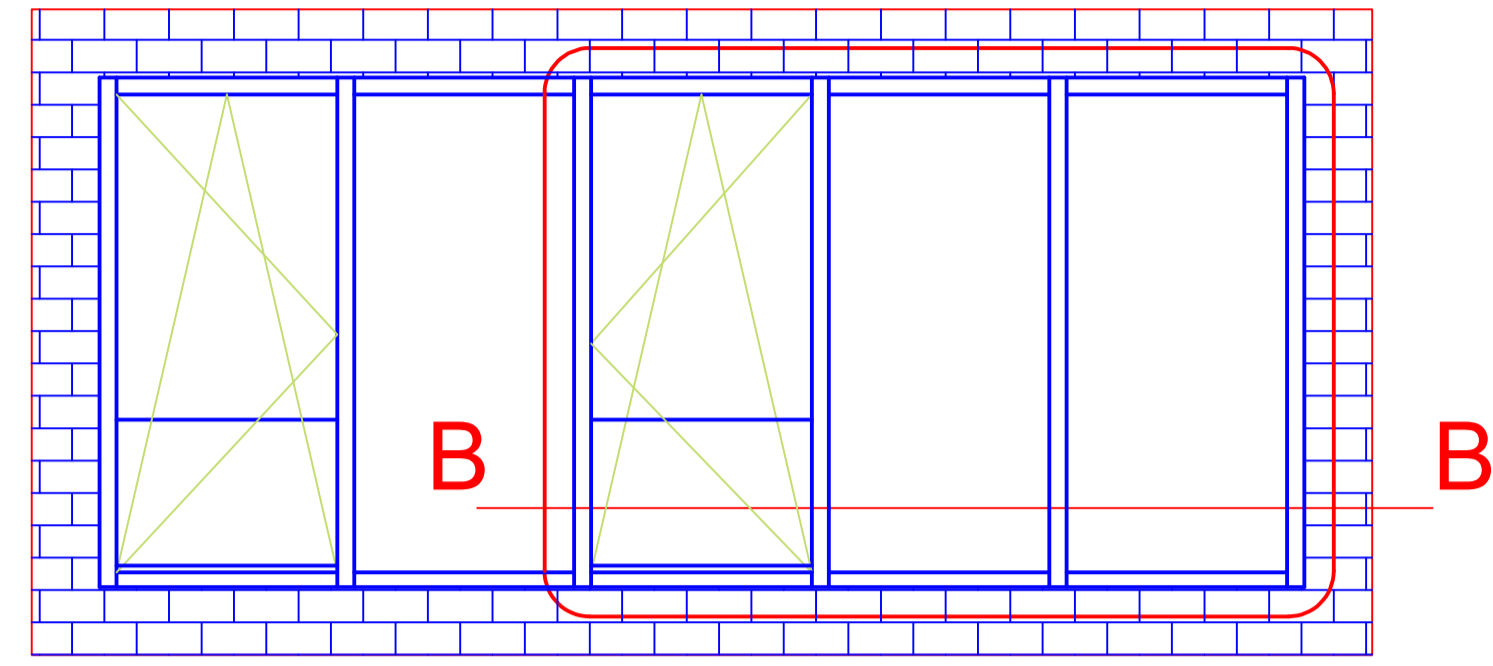


M 1:2

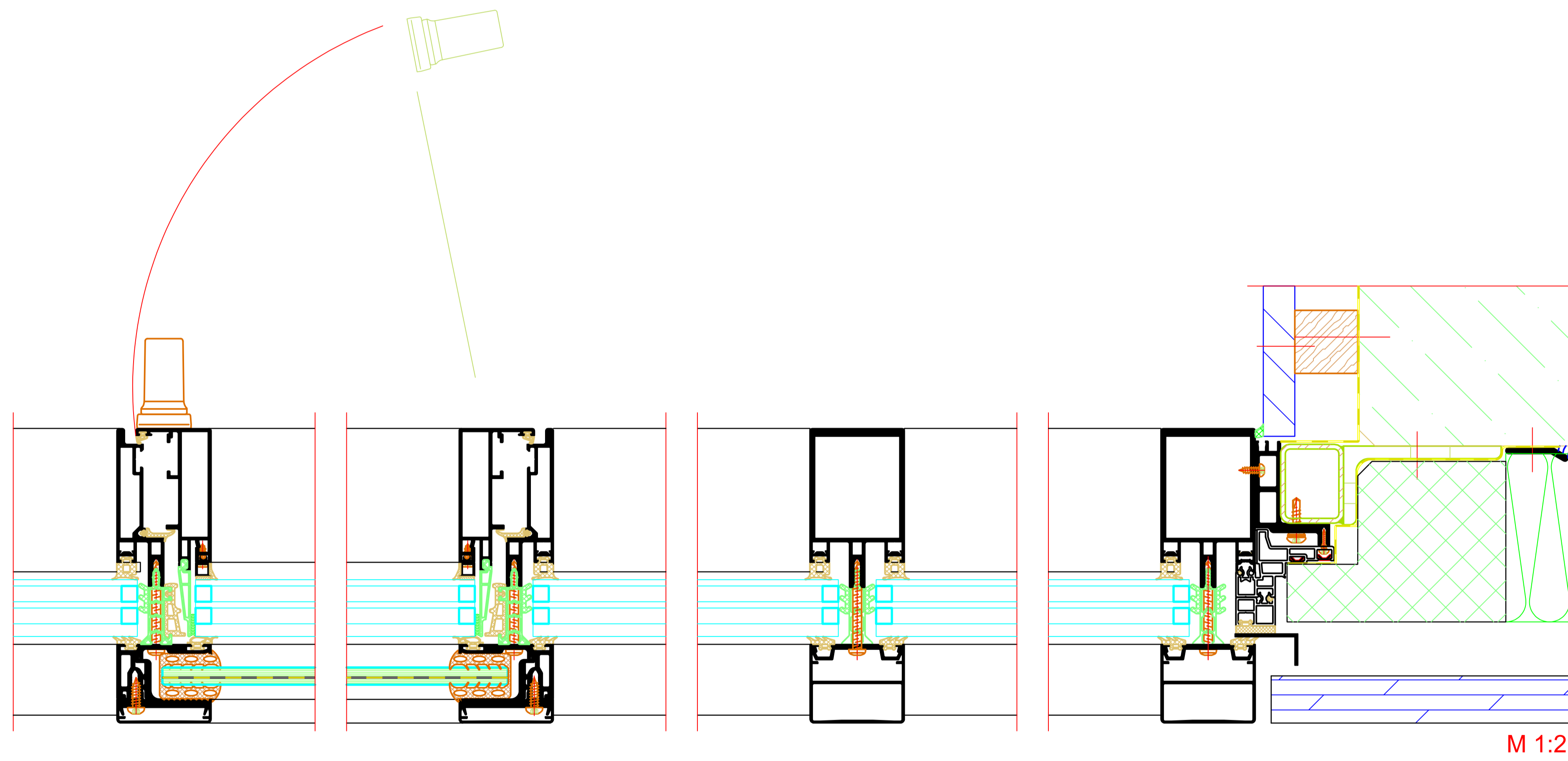
Unterer Anschluss
Bottom attachment

M 1:2

NO.	DATE	REVISION	REVISION	REVISION
001	10.10.2011	01		
002	10.10.2011	02		
003	10.10.2011	03		
004	10.10.2011	04		
005	10.10.2011	05		
006	10.10.2011	06		
007	10.10.2011	07		
008	10.10.2011	08		
009	10.10.2011	09		
010	10.10.2011	10		
011	10.10.2011	11		
012	10.10.2011	12		
013	10.10.2011	13		
014	10.10.2011	14		
015	10.10.2011	15		
016	10.10.2011	16		
017	10.10.2011	17		
018	10.10.2011	18		
019	10.10.2011	19		
020	10.10.2011	20		
021	10.10.2011	21		
022	10.10.2011	22		
023	10.10.2011	23		
024	10.10.2011	24		
025	10.10.2011	25		
026	10.10.2011	26		
027	10.10.2011	27		
028	10.10.2011	28		
029	10.10.2011	29		
030	10.10.2011	30		
031	10.10.2011	31		
032	10.10.2011	32		
033	10.10.2011	33		
034	10.10.2011	34		
035	10.10.2011	35		
036	10.10.2011	36		
037	10.10.2011	37		
038	10.10.2011	38		
039	10.10.2011	39		
040	10.10.2011	40		
041	10.10.2011	41		
042	10.10.2011	42		
043	10.10.2011	43		
044	10.10.2011	44		
045	10.10.2011	45		
046	10.10.2011	46		
047	10.10.2011	47		
048	10.10.2011	48		
049	10.10.2011	49		
050	10.10.2011	50		
051	10.10.2011	51		
052	10.10.2011	52		
053	10.10.2011	53		
054	10.10.2011	54		
055	10.10.2011	55		
056	10.10.2011	56		
057	10.10.2011	57		
058	10.10.2011	58		
059	10.10.2011	59		
060	10.10.2011	60		
061	10.10.2011	61		
062	10.10.2011	62		
063	10.10.2011	63		
064	10.10.2011	64		
065	10.10.2011	65		
066	10.10.2011	66		
067	10.10.2011	67		
068	10.10.2011	68		
069	10.10.2011	69		
070	10.10.2011	70		
071	10.10.2011	71		
072	10.10.2011	72		
073	10.10.2011	73		
074	10.10.2011	74		
075	10.10.2011	75		
076	10.10.2011	76		
077	10.10.2011	77		
078	10.10.2011	78		
079	10.10.2011	79		
080	10.10.2011	80		
081	10.10.2011	81		
082	10.10.2011	82		
083	10.10.2011	83		
084	10.10.2011	84		
085	10.10.2011	85		
086	10.10.2011	86		
087	10.10.2011	87		
088	10.10.2011	88		
089	10.10.2011	89		
090	10.10.2011	90		
091	10.10.2011	91		
092	10.10.2011	92		
093	10.10.2011	93		
094	10.10.2011	94		
095	10.10.2011	95		
096	10.10.2011	96		
097	10.10.2011	97		
098	10.10.2011	98		
099	10.10.2011	99		
100	10.10.2011	100		



B-B
 Seitlicher Anschluss
 Side attachment



NO.	DATE	ISSUE	REVISION	BY
001	10/2018	Initial		
002	11/2018	Revised		
003	12/2018	Final		
004	01/2019	Revised		
005	02/2019	Final		

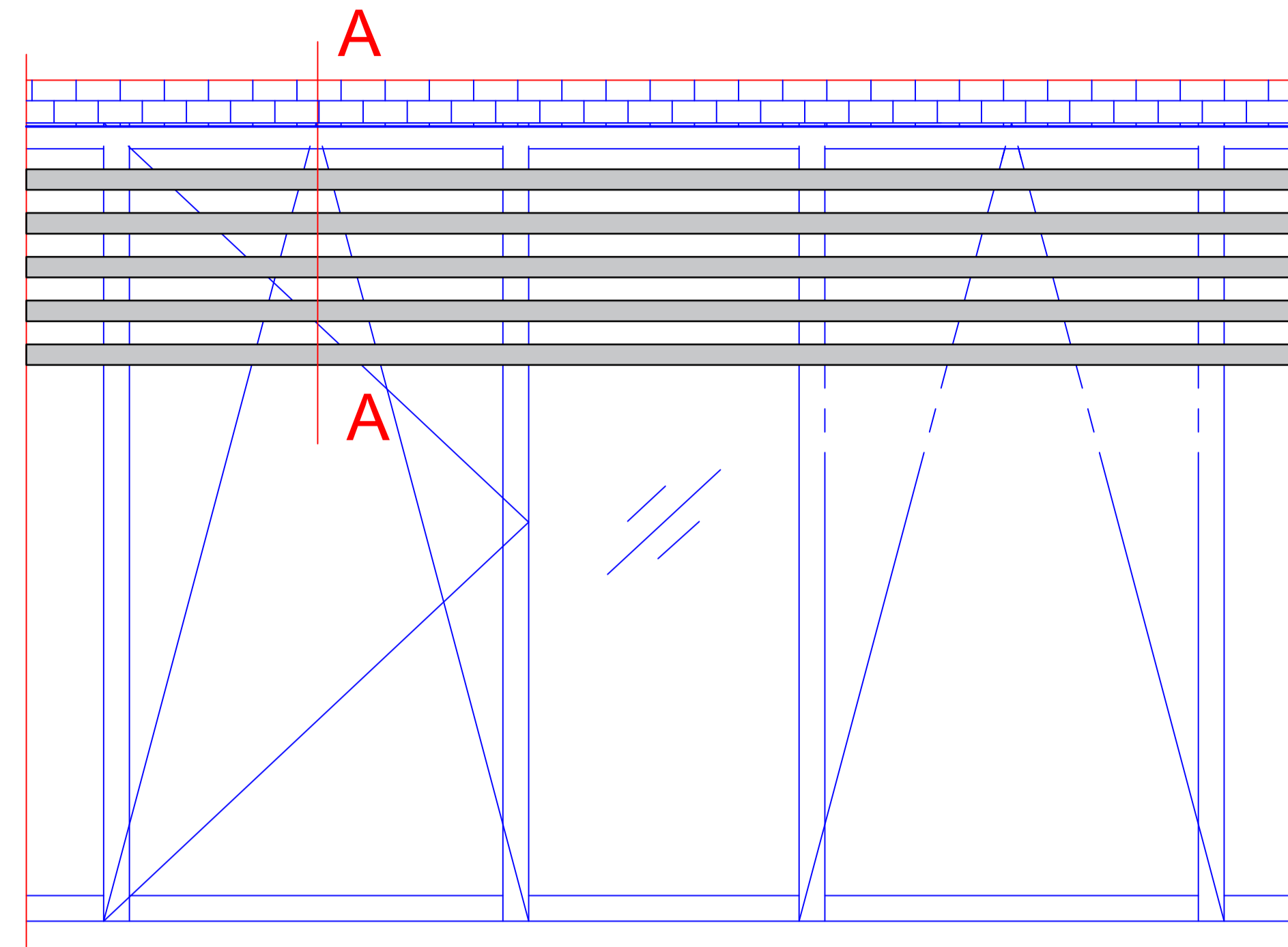
NO.	DATE	ISSUE	REVISION	BY
001	10/2018	Initial		
002	11/2018	Revised		
003	12/2018	Final		
004	01/2019	Revised		
005	02/2019	Final		

NO.	DATE	ISSUE	REVISION	BY
001	10/2018	Initial		
002	11/2018	Revised		
003	12/2018	Final		
004	01/2019	Revised		
005	02/2019	Final		

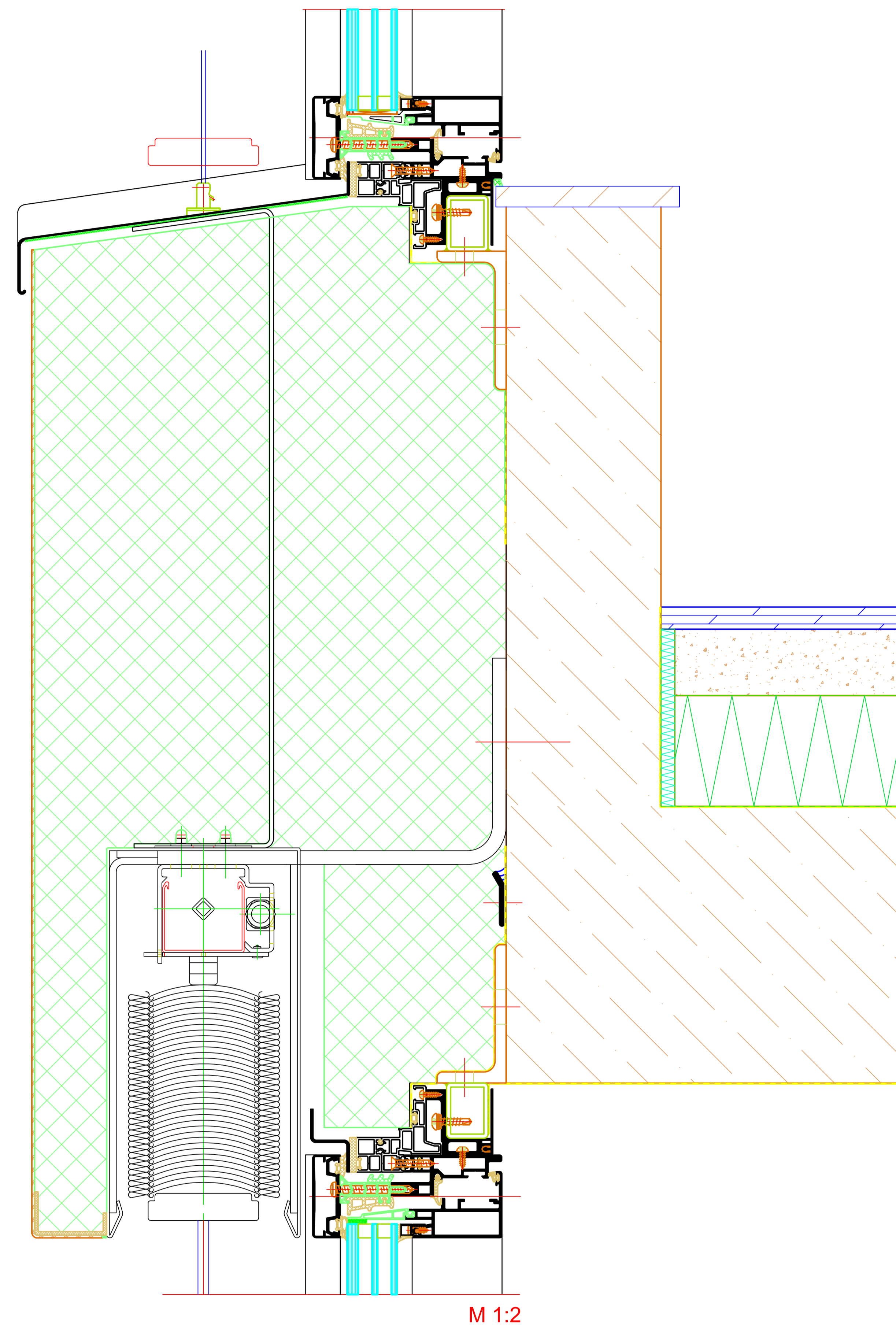
NO.	DATE	ISSUE	REVISION	BY
001	10/2018	Initial		
002	11/2018	Revised		
003	12/2018	Final		
004	01/2019	Revised		
005	02/2019	Final		

NO.	DATE	ISSUE	REVISION	BY
001	10/2018	Initial		
002	11/2018	Revised		
003	12/2018	Final		
004	01/2019	Revised		
005	02/2019	Final		

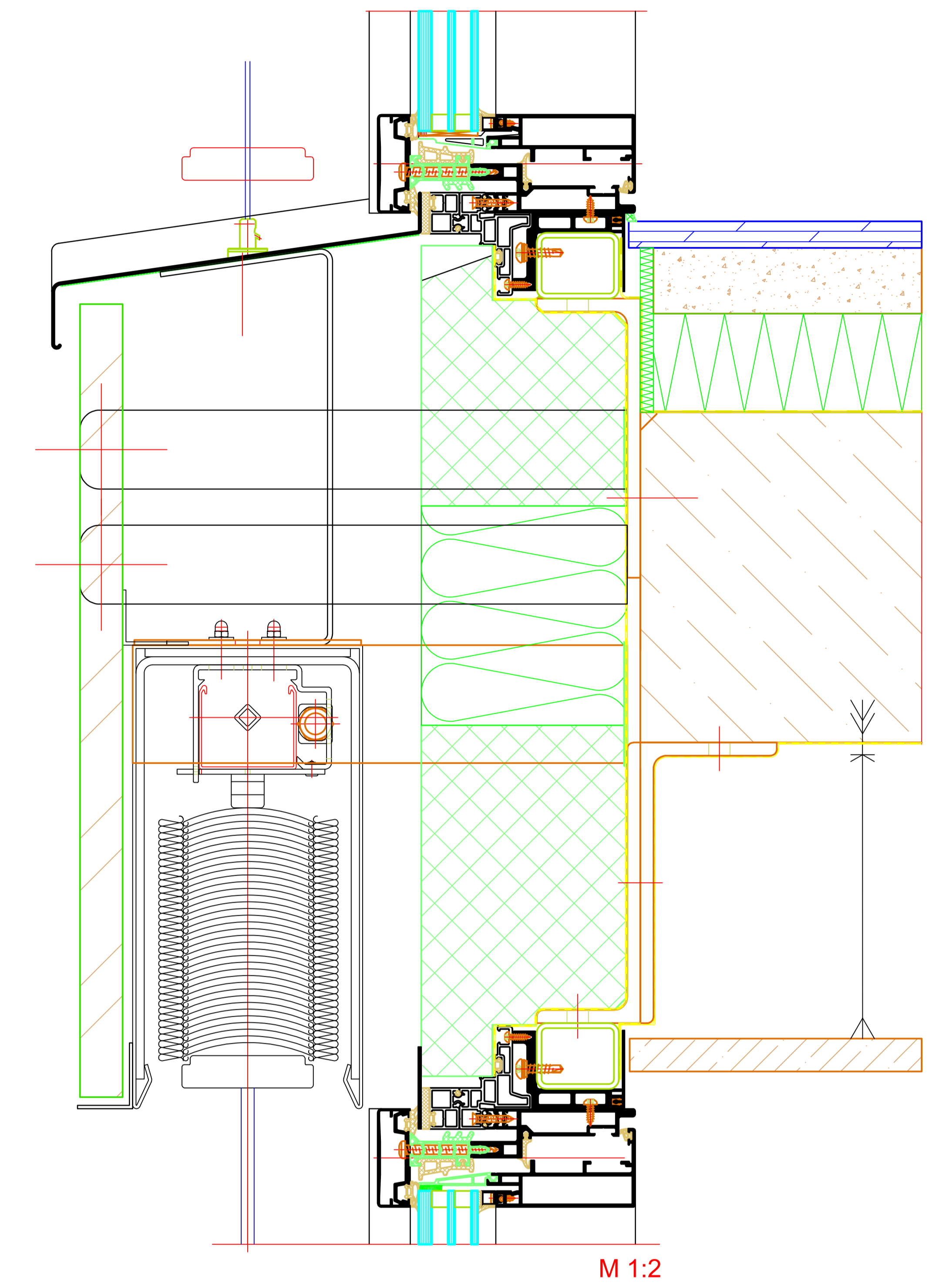
Fensterband raumhoch mit Sonnenschutz
 Floor-to-ceiling ribbon window with sun shading



A-A
 Variante A
 Option A



A-A
 Variante B
 Option B

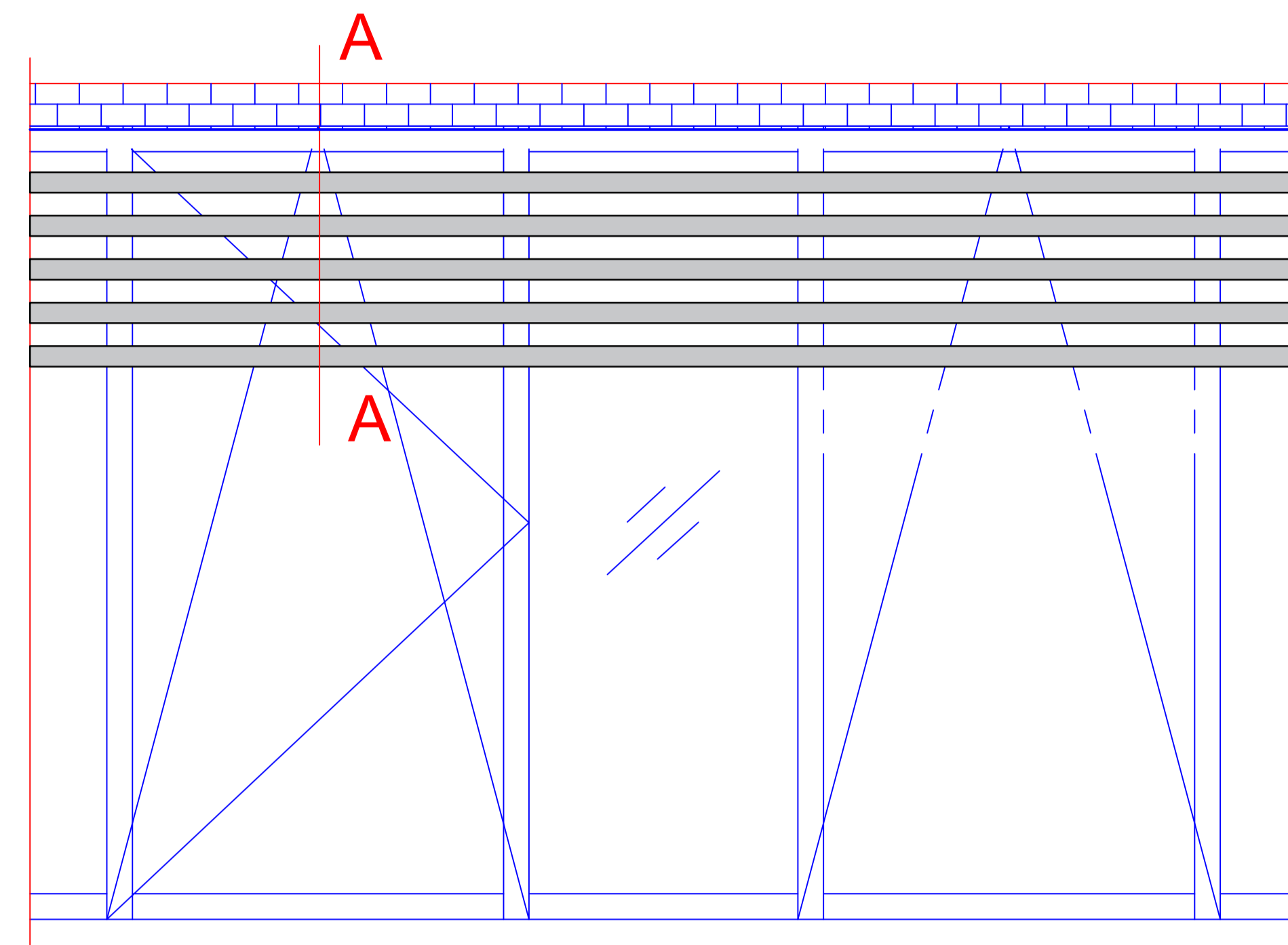


NO.	DATE	REVISION	DESIGNER	DRAWN
001	12.12.2023	01
002	12.12.2023	02
003	12.12.2023	03
004	12.12.2023	04
005	12.12.2023	05
006	12.12.2023	06
007	12.12.2023	07
008	12.12.2023	08
009	12.12.2023	09
010	12.12.2023	10

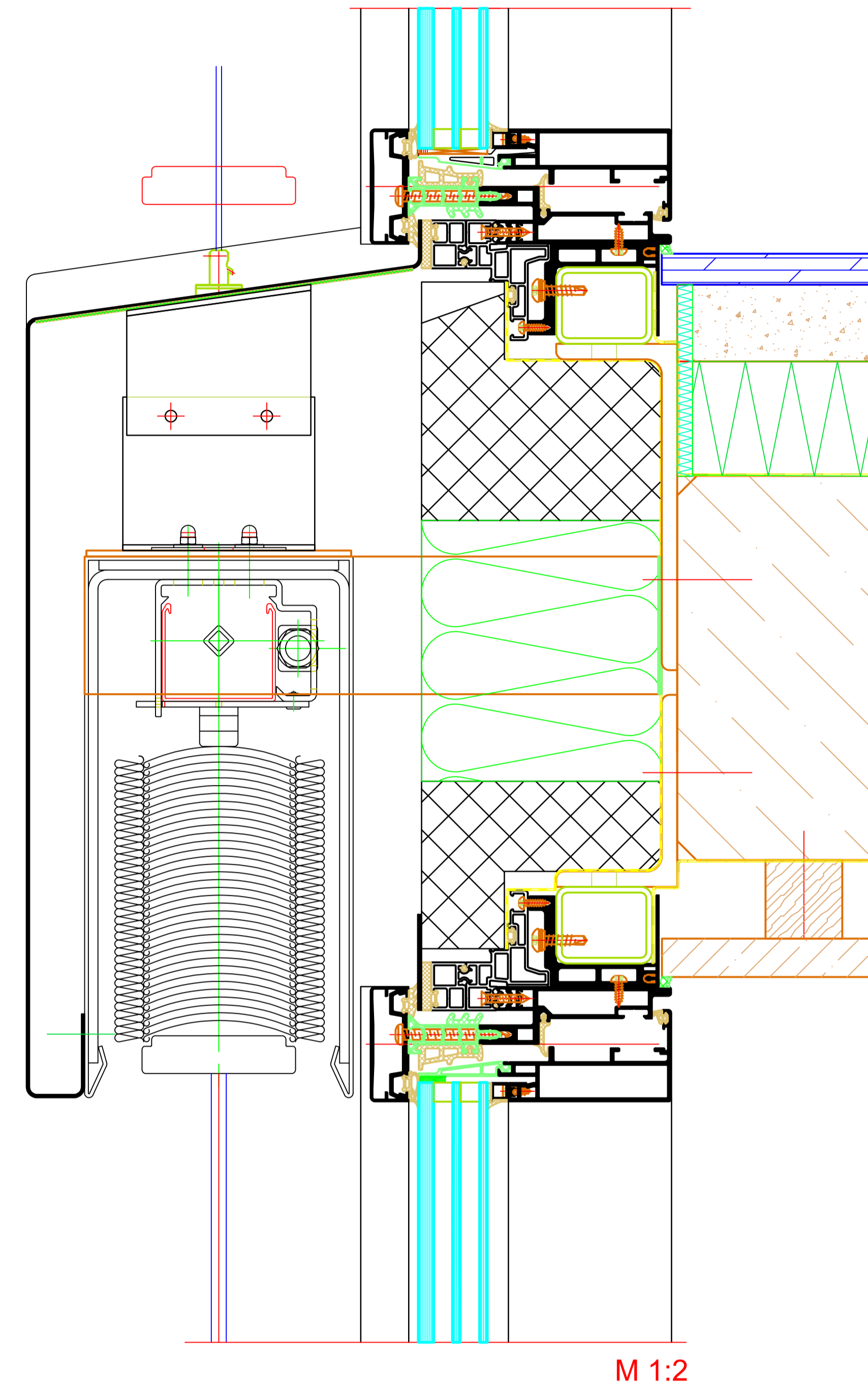
Riva Bauprojektionsbüro
 Riva Attachments to building structure
 Project: Facade RIVA FWS 60 CV/H
 Facade RIVA FWS 60 CV/H

BENEDICT + RIVA
 BENEDICT + RIVA GmbH
 Rivastraße 19
 69226 Leininger, Germany

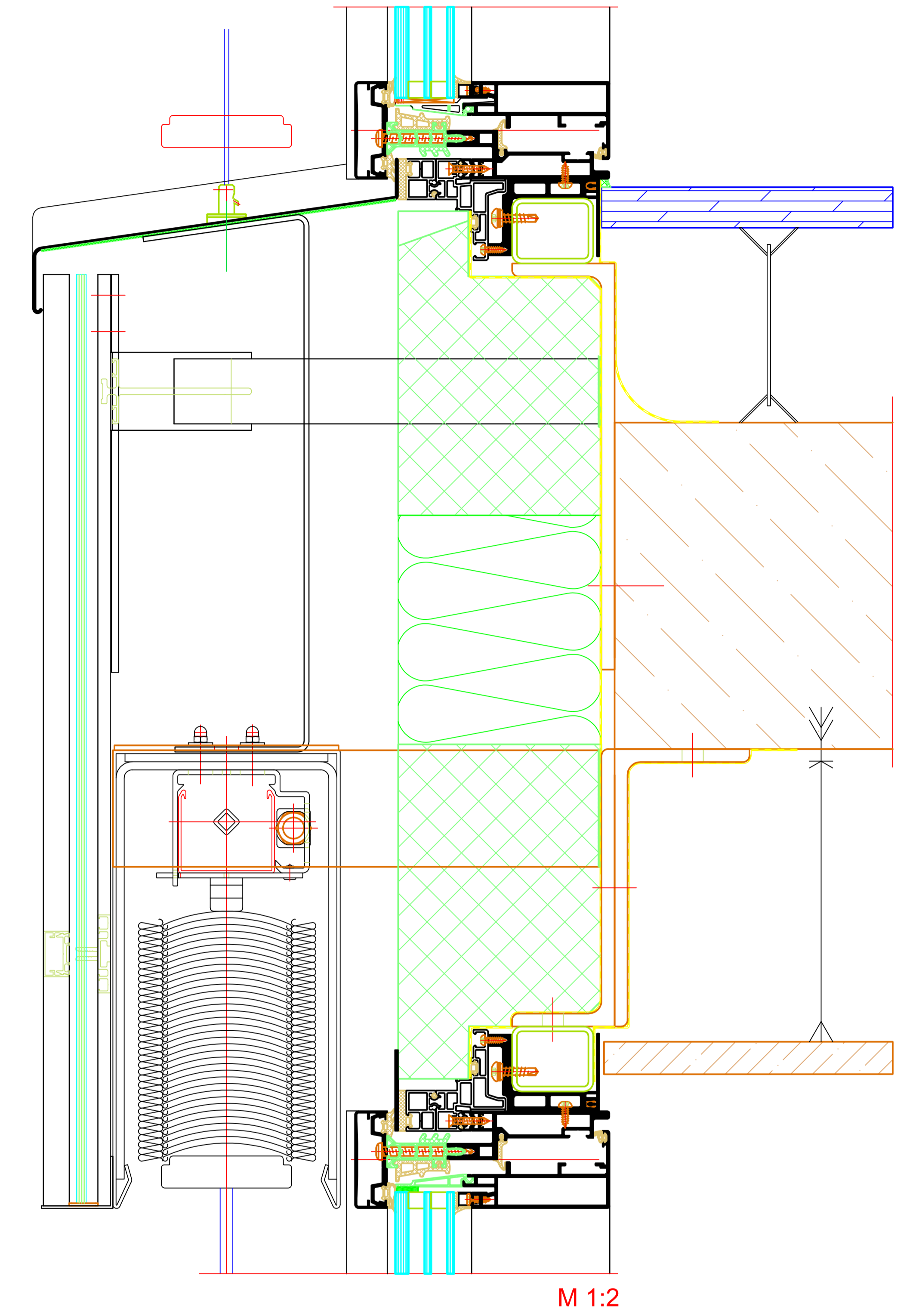
Fensterband raumhoch mit Sonnenschutz
 Floor-to-ceiling ribbon window with sun shading



A-A
 Variante C
 Option C



A-A
 Variante D
 Option D



NO.	DATE	REVISION	DESIGNER	CHECKER
001	12/2023	01		
002	01/2024	02		
003	02/2024	03		
004	03/2024	04		
005	04/2024	05		
006	05/2024	06		
007	06/2024	07		
008	07/2024	08		
009	08/2024	09		
010	09/2024	10		
011	10/2024	11		
012	11/2024	12		
013	12/2024	13		
014	01/2025	14		
015	02/2025	15		
016	03/2025	16		
017	04/2025	17		
018	05/2025	18		
019	06/2025	19		
020	07/2025	20		
021	08/2025	21		
022	09/2025	22		
023	10/2025	23		
024	11/2025	24		
025	12/2025	25		
026	01/2026	26		
027	02/2026	27		
028	03/2026	28		
029	04/2026	29		
030	05/2026	30		
031	06/2026	31		
032	07/2026	32		
033	08/2026	33		
034	09/2026	34		
035	10/2026	35		
036	11/2026	36		
037	12/2026	37		
038	01/2027	38		
039	02/2027	39		
040	03/2027	40		
041	04/2027	41		
042	05/2027	42		
043	06/2027	43		
044	07/2027	44		
045	08/2027	45		
046	09/2027	46		
047	10/2027	47		
048	11/2027	48		
049	12/2027	49		
050	01/2028	50		
051	02/2028	51		
052	03/2028	52		
053	04/2028	53		
054	05/2028	54		
055	06/2028	55		
056	07/2028	56		
057	08/2028	57		
058	09/2028	58		
059	10/2028	59		
060	11/2028	60		
061	12/2028	61		
062	01/2029	62		
063	02/2029	63		
064	03/2029	64		
065	04/2029	65		
066	05/2029	66		
067	06/2029	67		
068	07/2029	68		
069	08/2029	69		
070	09/2029	70		
071	10/2029	71		
072	11/2029	72		
073	12/2029	73		
074	01/2030	74		
075	02/2030	75		
076	03/2030	76		
077	04/2030	77		
078	05/2030	78		
079	06/2030	79		
080	07/2030	80		
081	08/2030	81		
082	09/2030	82		
083	10/2030	83		
084	11/2030	84		
085	12/2030	85		
086	01/2031	86		
087	02/2031	87		
088	03/2031	88		
089	04/2031	89		
090	05/2031	90		
091	06/2031	91		
092	07/2031	92		
093	08/2031	93		
094	09/2031	94		
095	10/2031	95		
096	11/2031	96		
097	12/2031	97		
098	01/2032	98		
099	02/2032	99		
100	03/2032	100		

