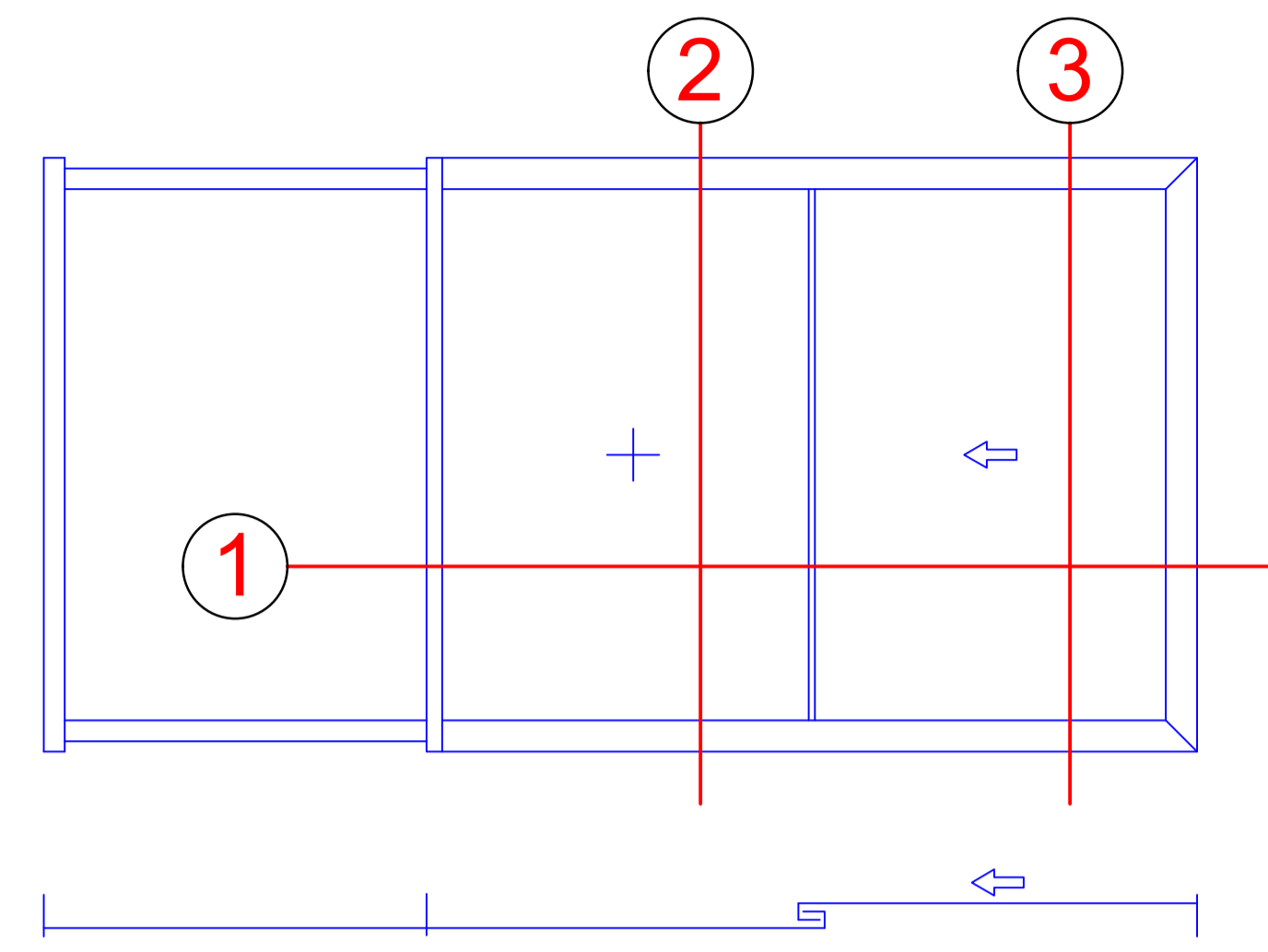
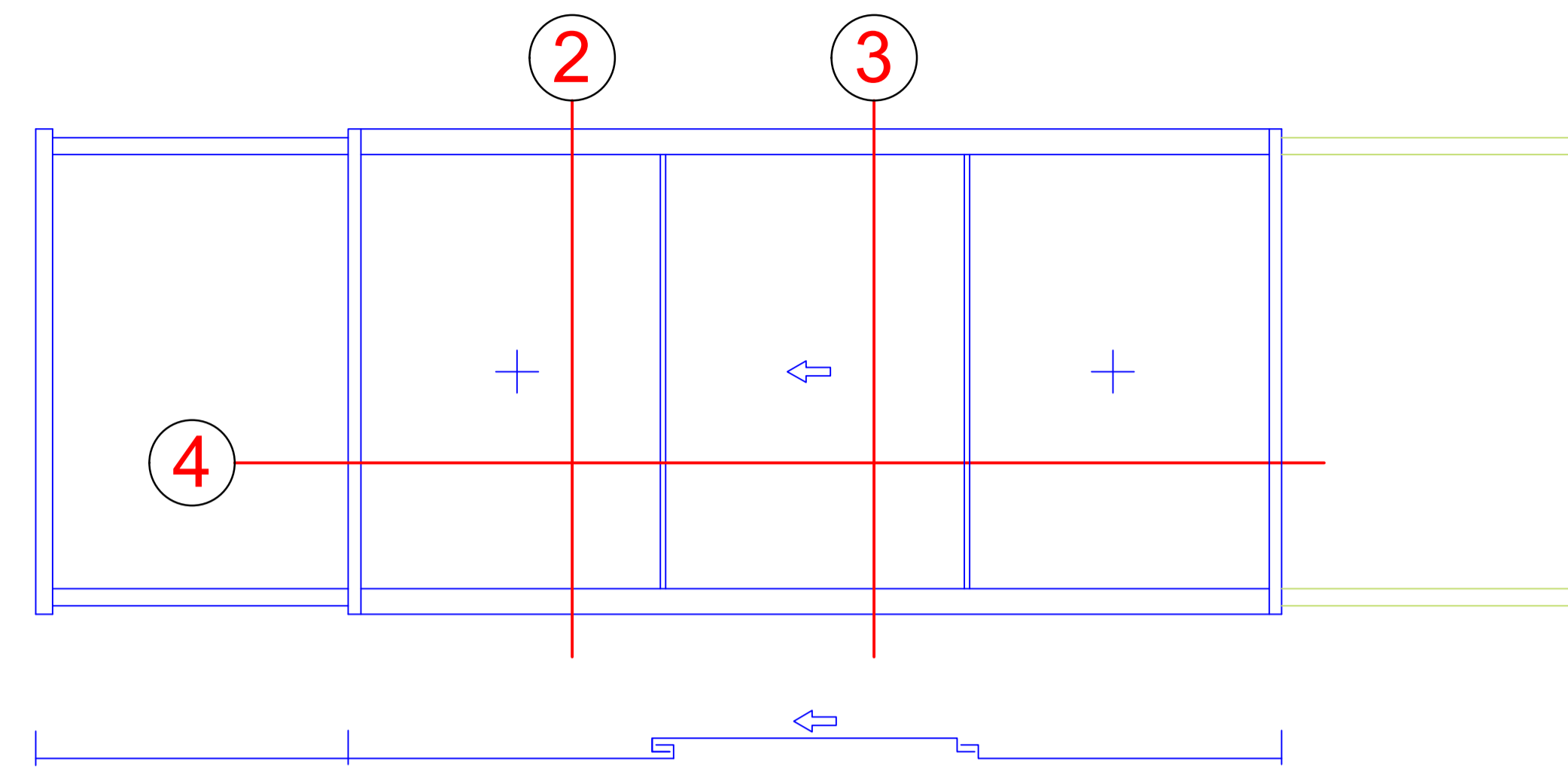


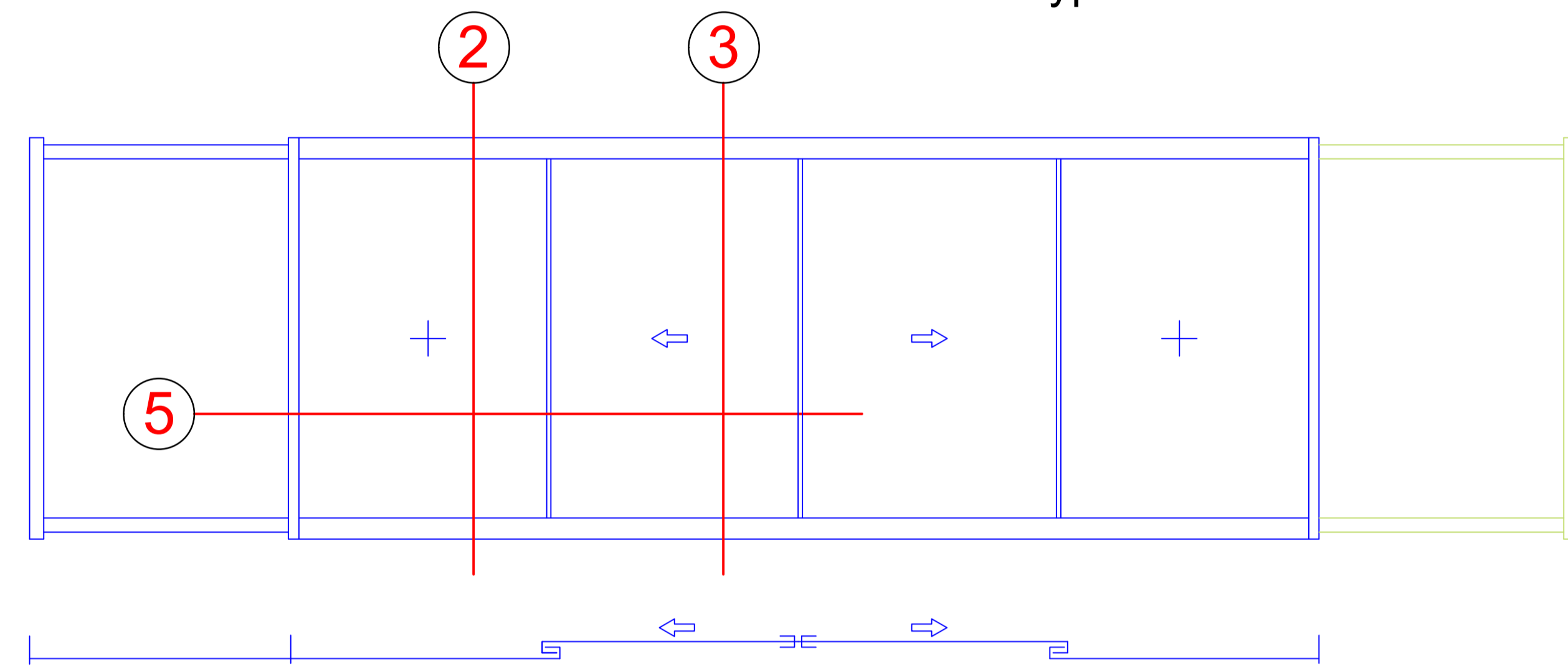
RIVA FWS 35 PD.HI mit RIVA Slide-A 77 PD.HI Typ 2A/1
 RIVA FWS 35 PD.HI with RIVA Slide-A 77 PD.HI type 2A/1



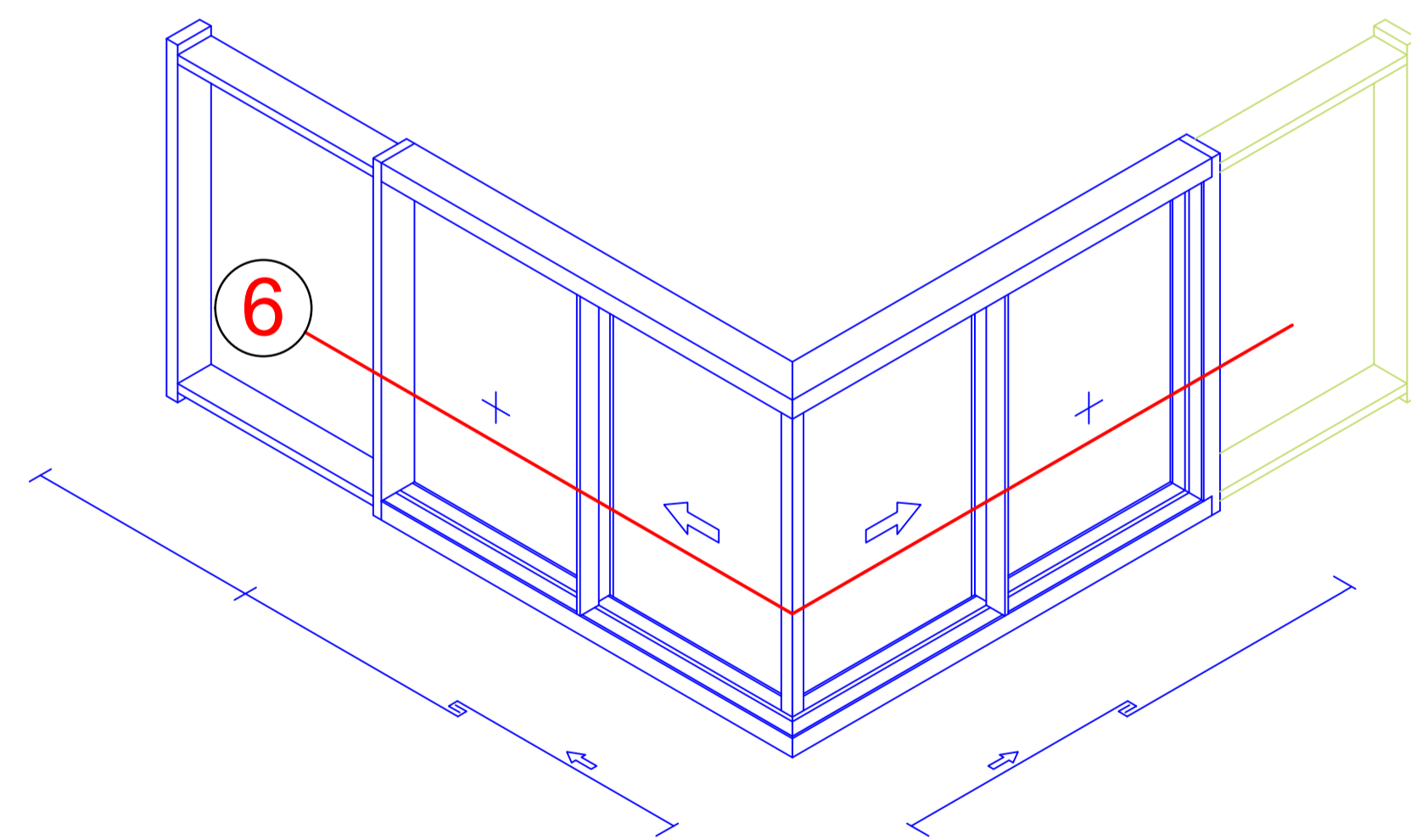
RIVA FWS 35 PD.HI mit RIVA Slide-A 77 PD.HI Typ 2C
 RIVA FWS 35 PD.HI with RIVA Slide-A 77 PD.HI type 2C



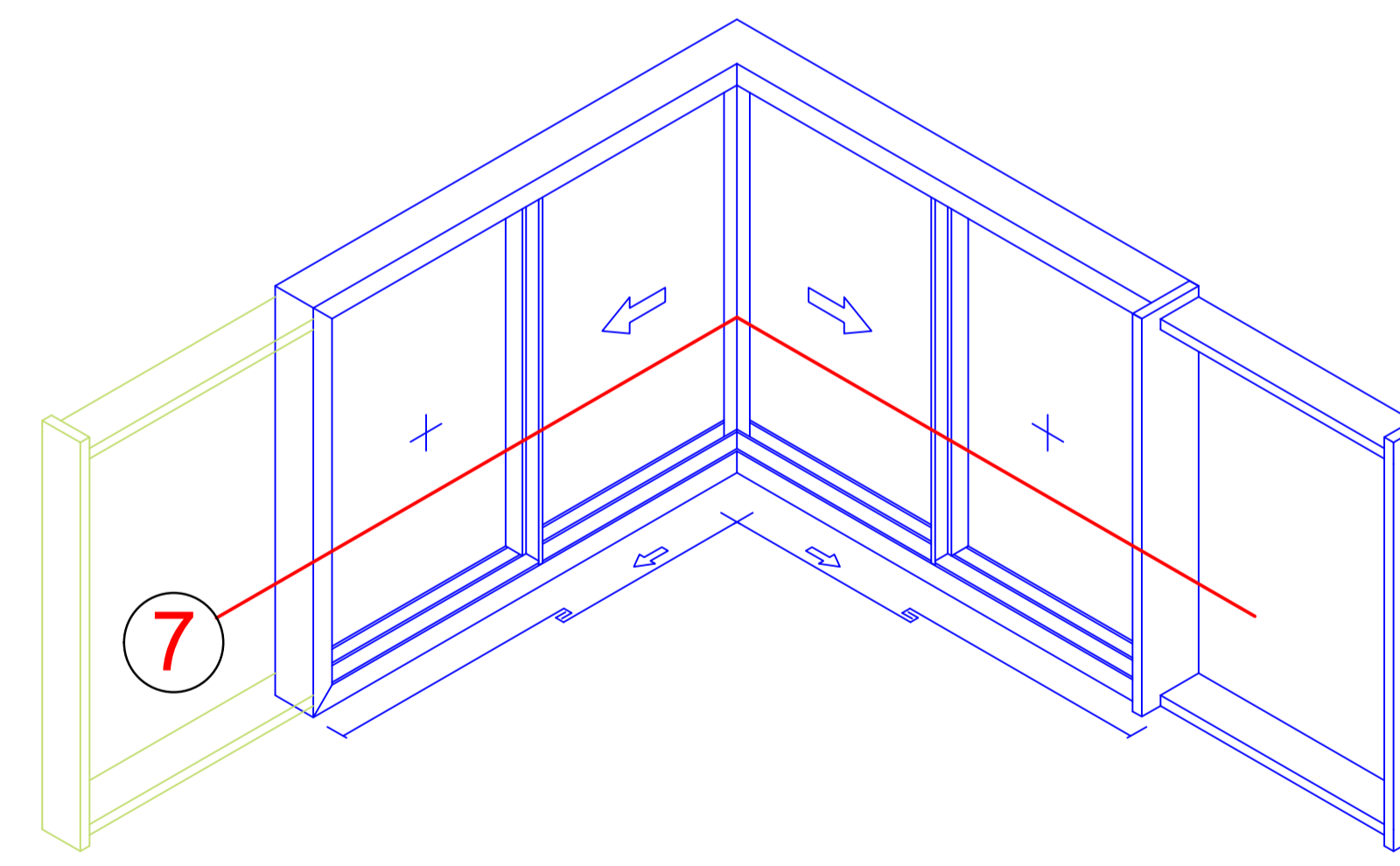
RIVA FWS 35 PD.HI mit RIVA Slide-A 77 PD.HI Typ 2D/1
 RIVA FWS 35 PD.HI with RIVA Slide-A 77 PD.HI type 2D/1



RIVA FWS 35 PD.HI mit RIVA Slide-A 77 PD.HI Typ 2D/1 - 90 A
 RIVA FWS 35 PD.HI with RIVA Slide-A 77 PD.HI type 2D/1 - 90 A



RIVA FWS 35 PD.HI mit RIVA Slide-A 77 PD.HI Typ 2D/1 - 90 I
 RIVA FWS 35 PD.HI with RIVA Slide-A 77 PD.HI type 2D/1 - 90 I



Technische Informationen - RIVA FWS 35 PD.HI

Technical information - RIVA FWS 35 PD.HI

Prüfungen und Normen ***

Tests and standards

Wärmedämmung nach DIN EN ISO 10077, T2 *	Uf 1,2 W/(m²K)
Thermal insulation in accordance with DIN EN ISO 10077, part 2	
Luftschalldämmung nach EN ISO 717-1 **	Rw 49 dB
Airborne sound insulation in accordance with EN ISO 717-1	Rw 49 dB
Einbruchhemmung nach DIN EN 1627: 2011	Klasse RC 2, RC 3
Burglar resistance in accordance with DIN EN 1627: 2011	Class RC 2, RC 3
Luftdurchlässigkeit nach DIN EN 12153	AE
Air permeability in accordance with DIN EN 12153	AE
Schlagregendichtheit nach DIN EN 12155	RE 1200
Watertightness in accordance with DIN EN 12155	RE 1200
Windlastwiderstand nach DIN EN 12179	Prüflast +/- 2,0 kN/m², Sicherheitslast +/- 3,0 kN/m²
Wind load resistance in accordance with DIN EN 12179	Test load +/- 2.0 kN/m², safety load +/- 3.0 kN/m²
Stoßfestigkeit DIN EN 14019, Belastung von innen / außen	Klasse I5 / E5
Impact resistance DIN EN 14019, load from inside / outside	Class I5 / E5

Technische Informationen - RIVA Slide-A 77 PD.HI manual

Technical information - RIVA Slide-A 77 PD.HI manual

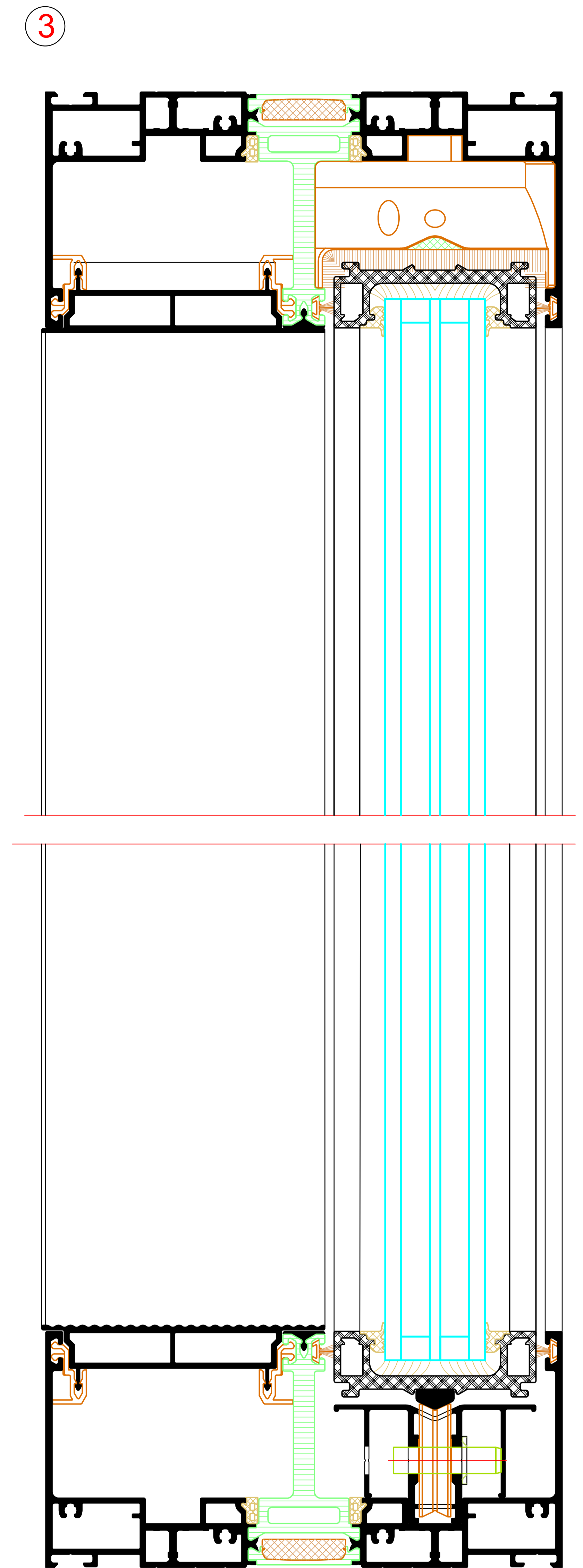
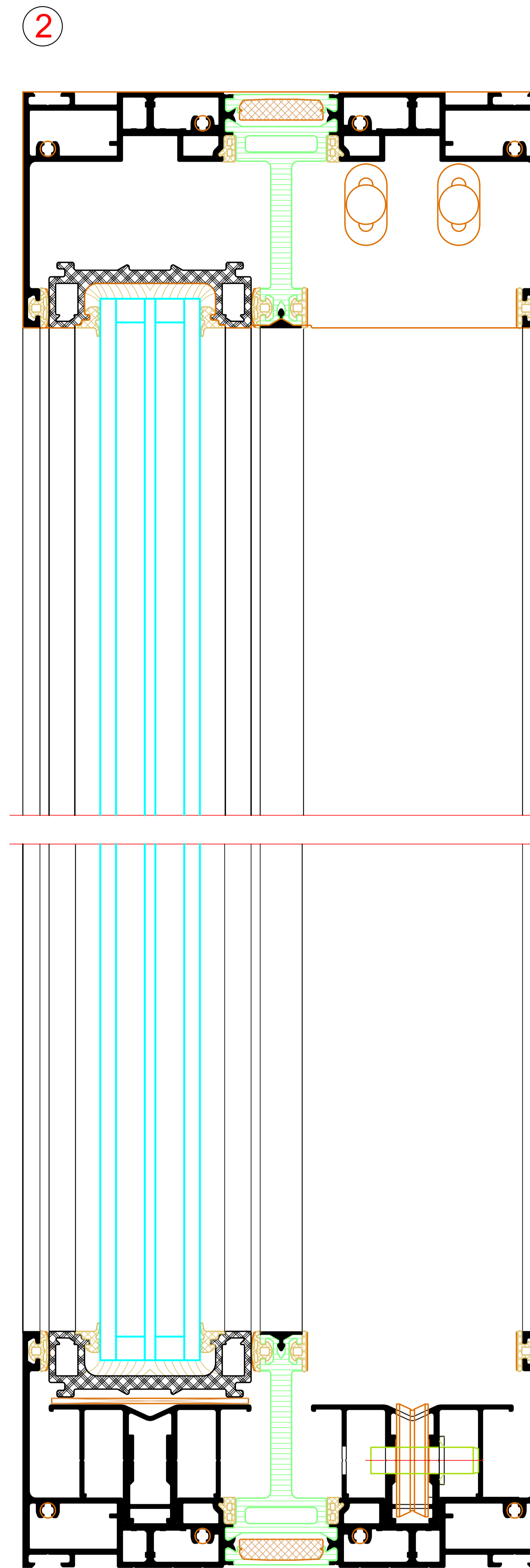
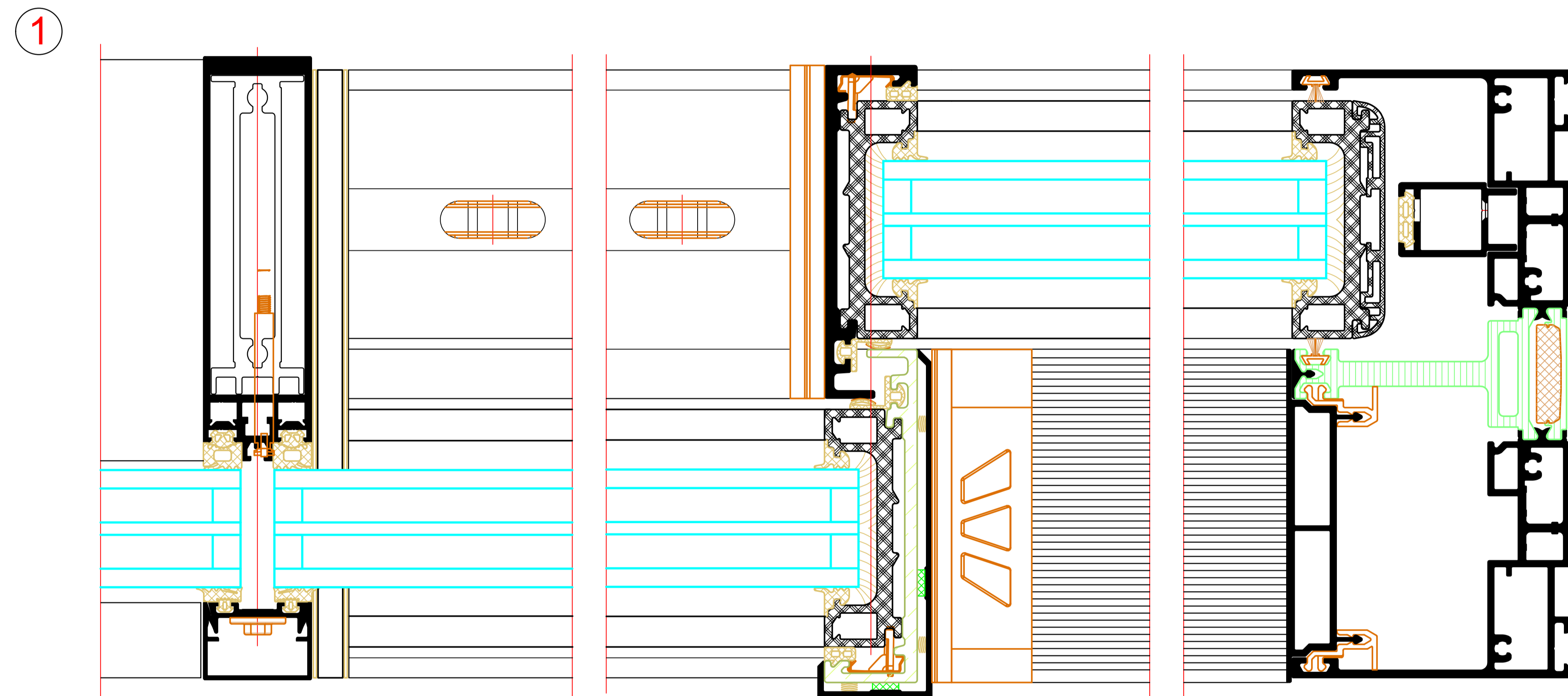
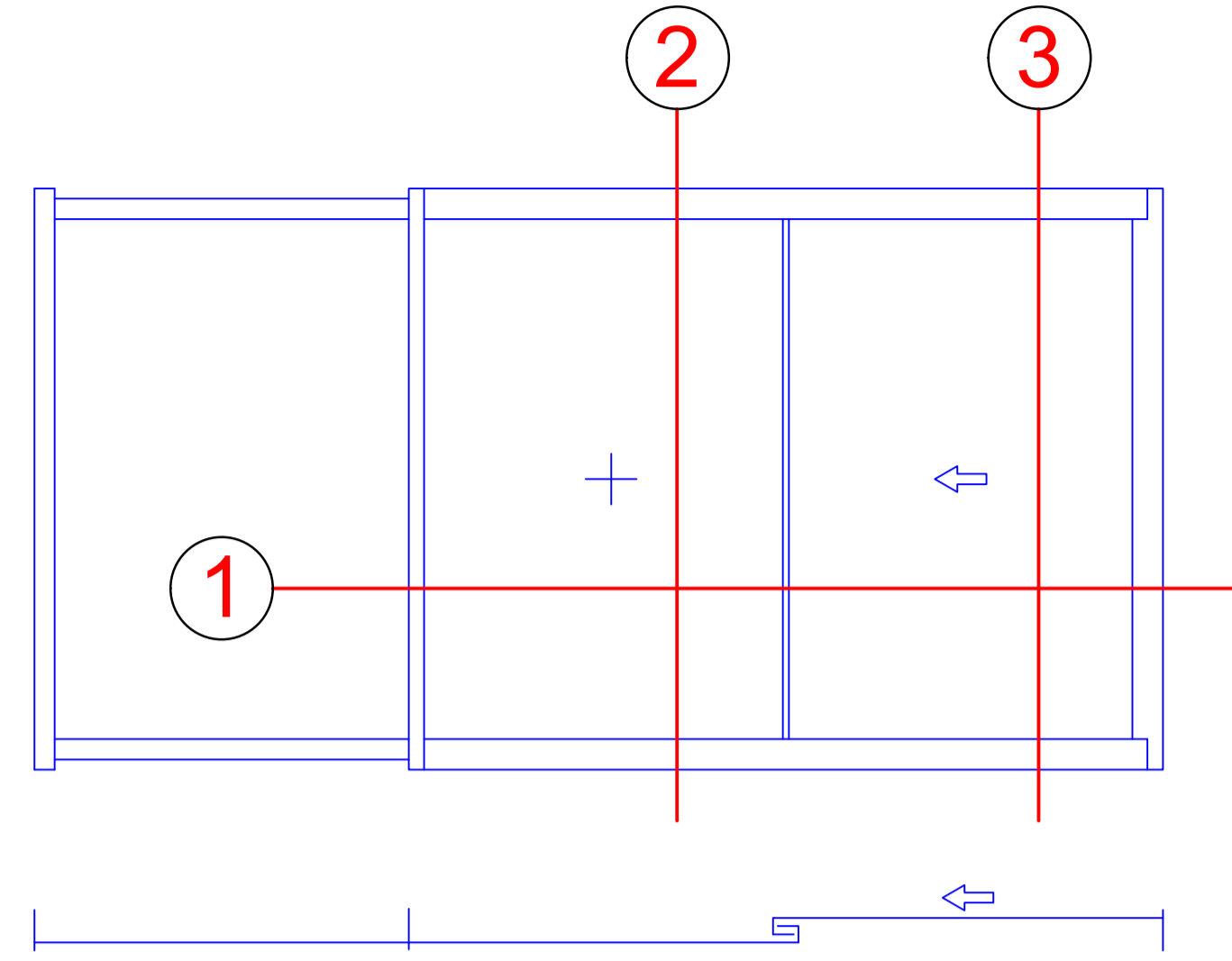
Wärmedämmung nach DIN EN ISO 10077-2	ab 0,96 W/(m²K)
Thermal insulation in accordance with DIN EN ISO 10077-2	From 0.96 W/(m²K)
Bedienkräfte nach DIN EN 13115	Klasse 1
Operating forces in accordance with DIN EN 13115	Class 1
Einbruchhemmung nach DIN EN 1628/1629/1630	RC 2
Burglar resistance in accordance with DIN EN 1628/1629/1630	RC2
Schlagregendichtheit nach DIN EN 12208	Klasse 8A
Watertightness in accordance with DIN EN 12208	Class 8A
Luftdurchlässigkeit nach DIN EN 12207	Klasse 4
Air permeability in accordance with DIN EN 12207	Class 4
Windlastwiderstand nach DIN EN 12210	Klasse C2 / B2
Wind load resistance in accordance with DIN EN 12210	Class C2 / B2

* Bewertung/Berechnung der Wärmedurchgangskoeffizienten U_{cw} eines Vorhangfassadenelements ist gemäß DIN EN ISO 12631 durchzuführen.
Assessment/calculation of the U_{cw} thermal transmittance of a curtain wall unit must be carried out in accordance with DIN EN ISO 12631.

** Objektbezogener Nachweis - wenn erforderlich
Project-specific certification – if necessary

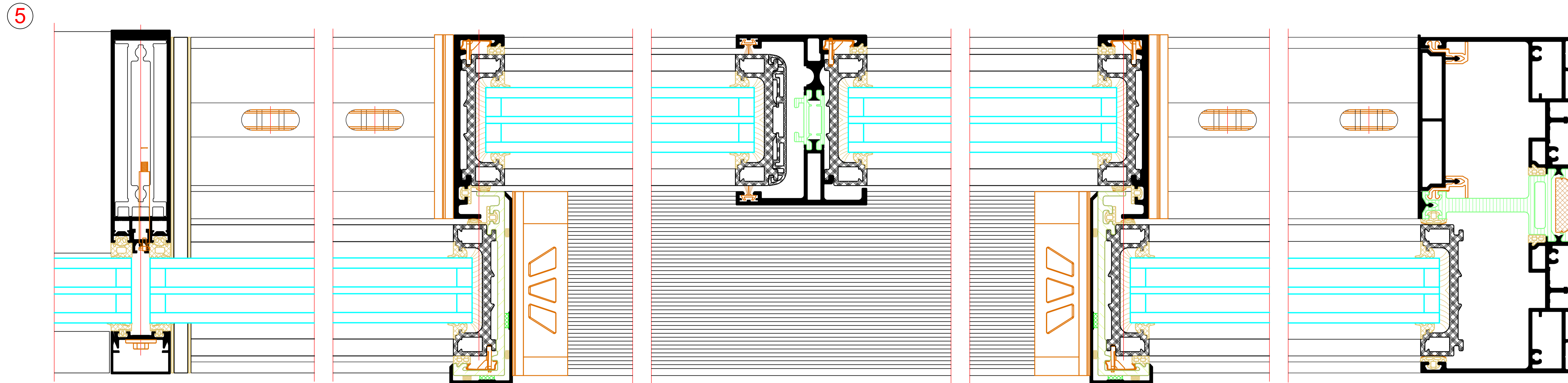
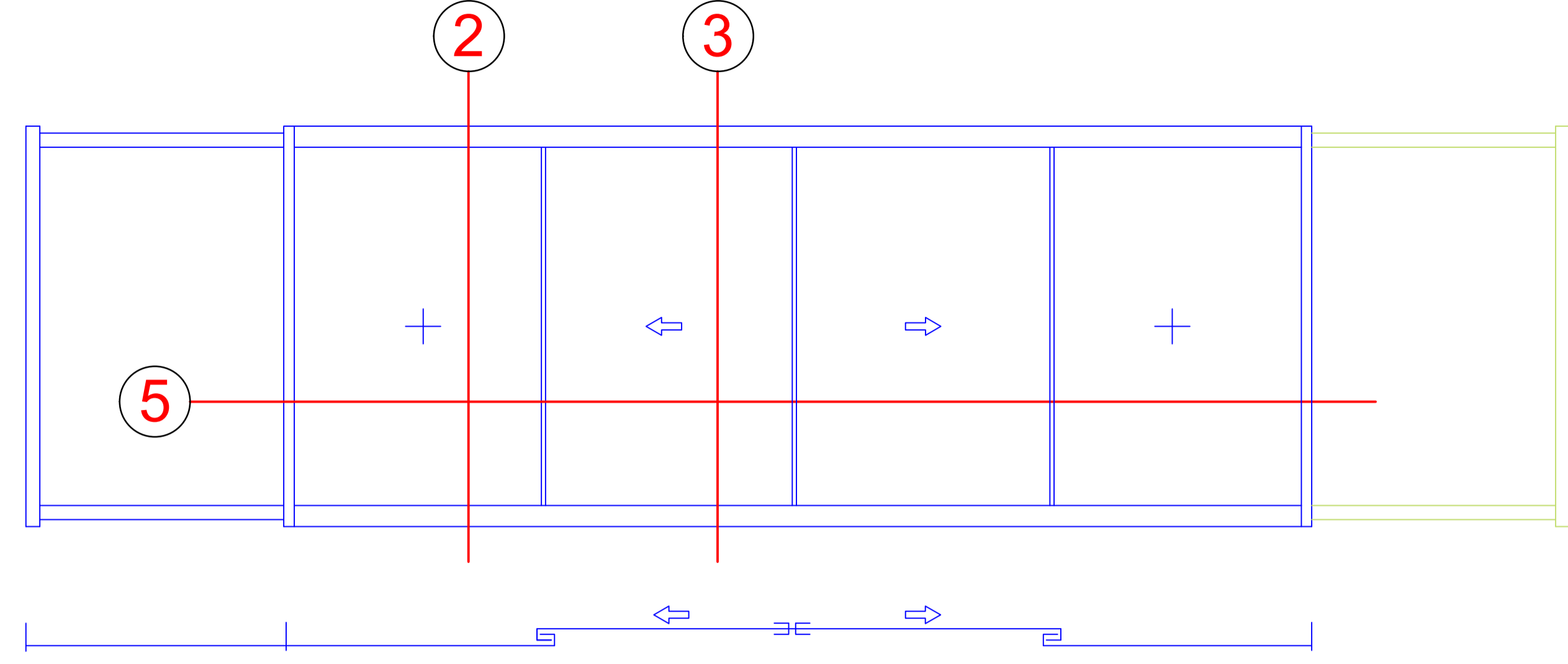
*** Die Angaben beschreiben die Bestwerte des Gesamtsystems.
Die Eigenschaften einer jeweils gewählten Ausführungsvariante oder Elementkombination sind im Einzelfall anhand der ausführlichen Prüfdokumentation zu bestimmen.
The information describes the optimum values of the entire system.
The properties of a selected design option or unit combination have to be determined individually based on the comprehensive test documentation.

RIVA FWS 35 PD.HI mit RIVA Slide-A 77 PD.HI Typ 2A/1
 RIVA FWS 35 PD.HI with RIVA Slide-A 77 PD.HI type 2A/1



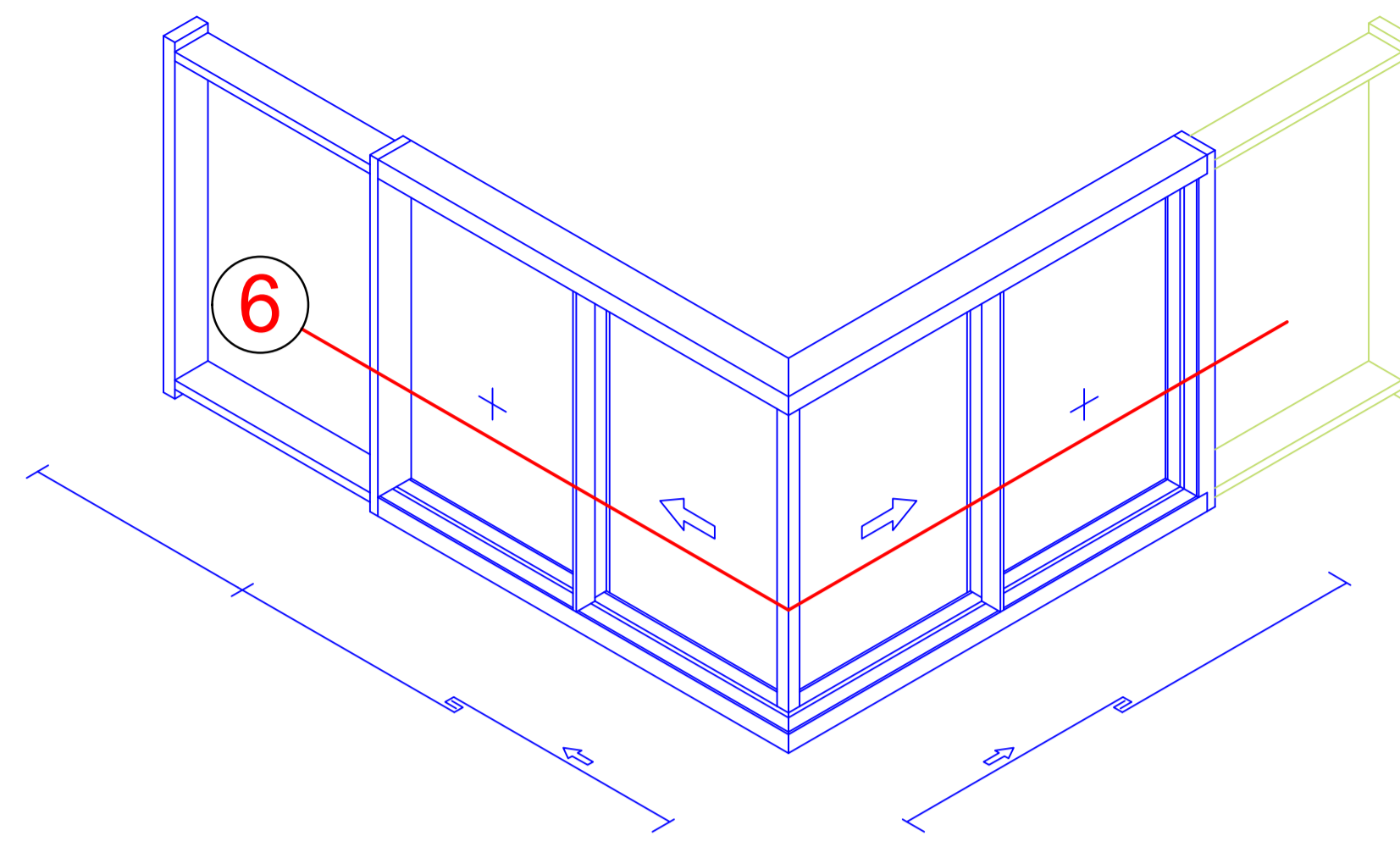
NO.	DATE	REVISION	DESIGNER	CHECKER
001	01.10.2018	01
002	02.10.2018	02
003	03.10.2018	03
004	04.10.2018	04
005	05.10.2018	05
006	06.10.2018	06
007	07.10.2018	07
008	08.10.2018	08
009	09.10.2018	09
010	10.10.2018	10
011	11.10.2018	11
012	12.10.2018	12
013	13.10.2018	13
014	14.10.2018	14
015	15.10.2018	15
016	16.10.2018	16
017	17.10.2018	17
018	18.10.2018	18
019	19.10.2018	19
020	20.10.2018	20
021	21.10.2018	21
022	22.10.2018	22
023	23.10.2018	23
024	24.10.2018	24
025	25.10.2018	25
026	26.10.2018	26
027	27.10.2018	27
028	28.10.2018	28
029	29.10.2018	29
030	30.10.2018	30
031	31.10.2018	31
032	01.11.2018	32
033	02.11.2018	33
034	03.11.2018	34
035	04.11.2018	35
036	05.11.2018	36
037	06.11.2018	37
038	07.11.2018	38
039	08.11.2018	39
040	09.11.2018	40
041	10.11.2018	41
042	11.11.2018	42
043	12.11.2018	43
044	13.11.2018	44
045	14.11.2018	45
046	15.11.2018	46
047	16.11.2018	47
048	17.11.2018	48
049	18.11.2018	49
050	19.11.2018	50
051	20.11.2018	51
052	21.11.2018	52
053	22.11.2018	53
054	23.11.2018	54
055	24.11.2018	55
056	25.11.2018	56
057	26.11.2018	57
058	27.11.2018	58
059	28.11.2018	59
060	29.11.2018	60
061	30.11.2018	61
062	01.12.2018	62
063	02.12.2018	63
064	03.12.2018	64
065	04.12.2018	65
066	05.12.2018	66
067	06.12.2018	67
068	07.12.2018	68
069	08.12.2018	69
070	09.12.2018	70
071	10.12.2018	71
072	11.12.2018	72
073	12.12.2018	73
074	13.12.2018	74
075	14.12.2018	75
076	15.12.2018	76
077	16.12.2018	77
078	17.12.2018	78
079	18.12.2018	79
080	19.12.2018	80
081	20.12.2018	81
082	21.12.2018	82
083	22.12.2018	83
084	23.12.2018	84
085	24.12.2018	85
086	25.12.2018	86
087	26.12.2018	87
088	27.12.2018	88
089	28.12.2018	89
090	29.12.2018	90
091	30.12.2018	91
092	31.12.2018	92
093	01.01.2019	93
094	02.01.2019	94
095	03.01.2019	95
096	04.01.2019	96
097	05.01.2019	97
098	06.01.2019	98
099	07.01.2019	99
100	08.01.2019	100

RIVA FWS 35 PD.HI mit RIVA Slide-A 77 PD.HI Typ 2D/1
 RIVA FWS 35 PD.HI with RIVA Slide-A 77 PD.HI type 2D/1

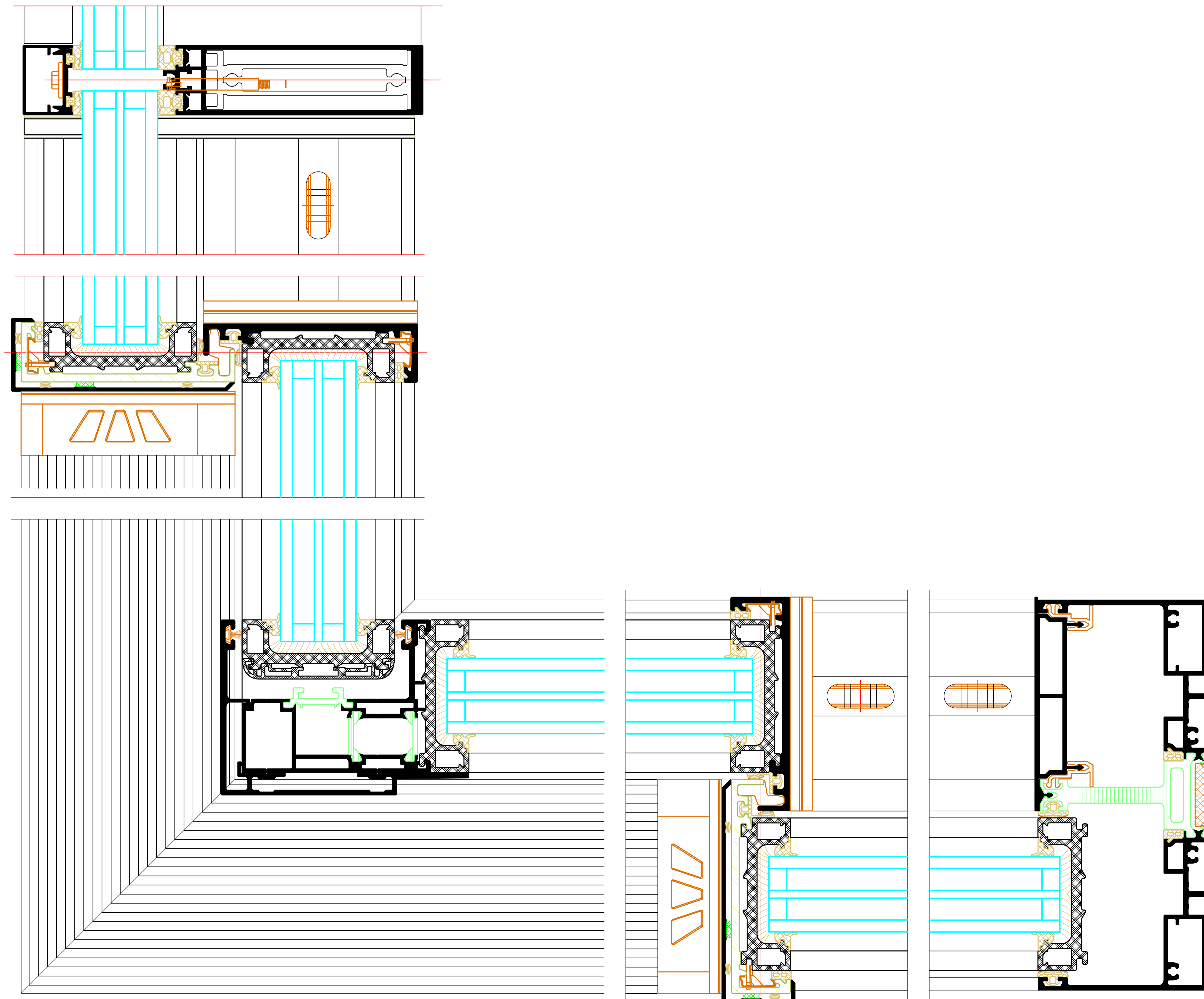


NO.	DATE	REVISION	REVISION	REVISION
1	2024	01		
2	2024	02		
3	2024	03		
4	2024	04		
5	2024	05		
6	2024	06		
7	2024	07		
8	2024	08		
9	2024	09		
10	2024	10		
11	2024	11		
12	2024	12		
13	2024	13		
14	2024	14		
15	2024	15		
16	2024	16		
17	2024	17		
18	2024	18		
19	2024	19		
20	2024	20		
21	2024	21		
22	2024	22		
23	2024	23		
24	2024	24		
25	2024	25		
26	2024	26		
27	2024	27		
28	2024	28		
29	2024	29		
30	2024	30		
31	2024	31		
32	2024	32		
33	2024	33		
34	2024	34		
35	2024	35		
36	2024	36		
37	2024	37		
38	2024	38		
39	2024	39		
40	2024	40		
41	2024	41		
42	2024	42		
43	2024	43		
44	2024	44		
45	2024	45		
46	2024	46		
47	2024	47		
48	2024	48		
49	2024	49		
50	2024	50		
51	2024	51		
52	2024	52		
53	2024	53		
54	2024	54		
55	2024	55		
56	2024	56		
57	2024	57		
58	2024	58		
59	2024	59		
60	2024	60		
61	2024	61		
62	2024	62		
63	2024	63		
64	2024	64		
65	2024	65		
66	2024	66		
67	2024	67		
68	2024	68		
69	2024	69		
70	2024	70		
71	2024	71		
72	2024	72		
73	2024	73		
74	2024	74		
75	2024	75		
76	2024	76		
77	2024	77		
78	2024	78		
79	2024	79		
80	2024	80		
81	2024	81		
82	2024	82		
83	2024	83		
84	2024	84		
85	2024	85		
86	2024	86		
87	2024	87		
88	2024	88		
89	2024	89		
90	2024	90		
91	2024	91		
92	2024	92		
93	2024	93		
94	2024	94		
95	2024	95		
96	2024	96		
97	2024	97		
98	2024	98		
99	2024	99		
100	2024	100		

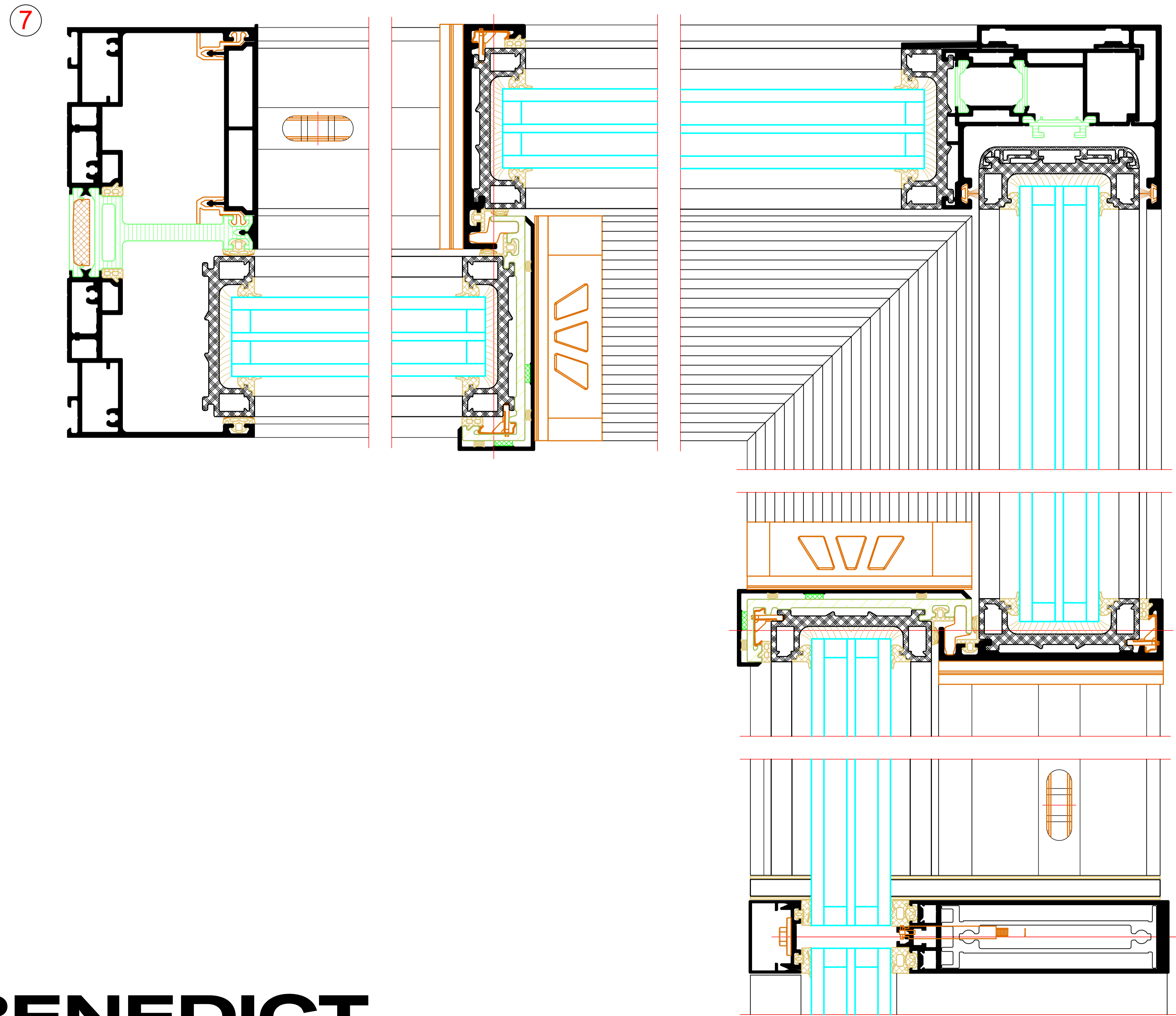
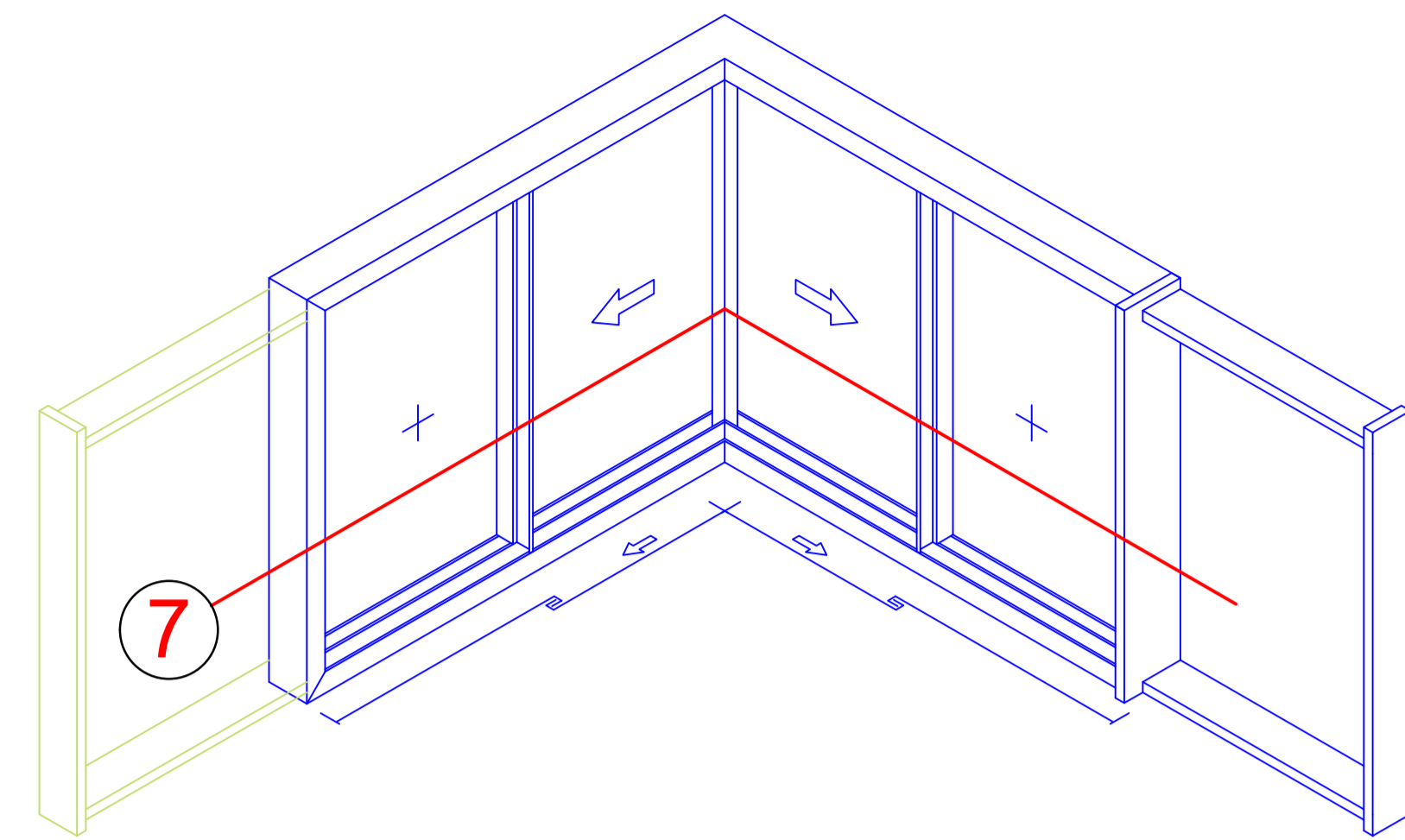
RIVA FWS 35 PD.HI mit RIVA Slide-A 77 PD.HI Typ 2D/1 - 90 A
 RIVA FWS 35 PD.HI with RIVA Slide-A 77 PD.HI type 2D/1 - 90 A



6

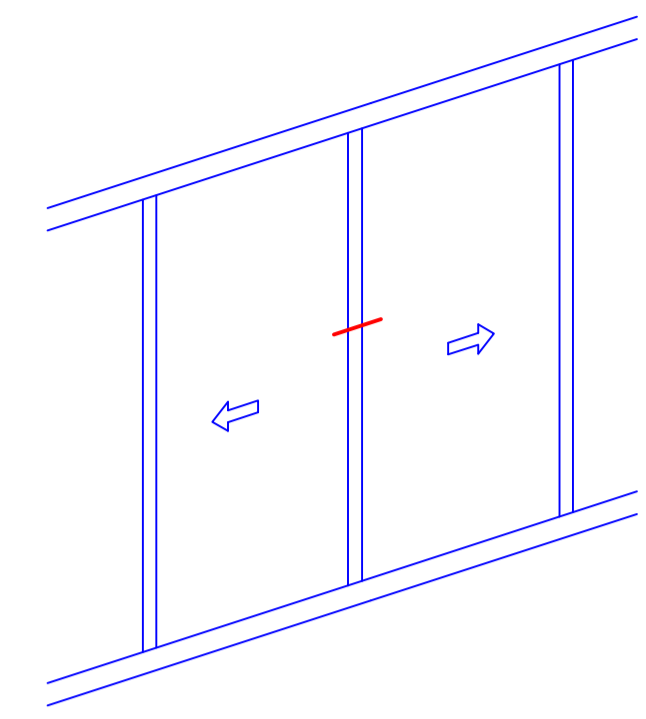


RIVA FWS 35 PD.HI mit RIVA Slide-A 77 PD.HI Typ 2D/1 - 90 I
 RIVA FWS 35 PD.HI with RIVA Slide-A 77 PD.HI type 2D/1 - 90 I

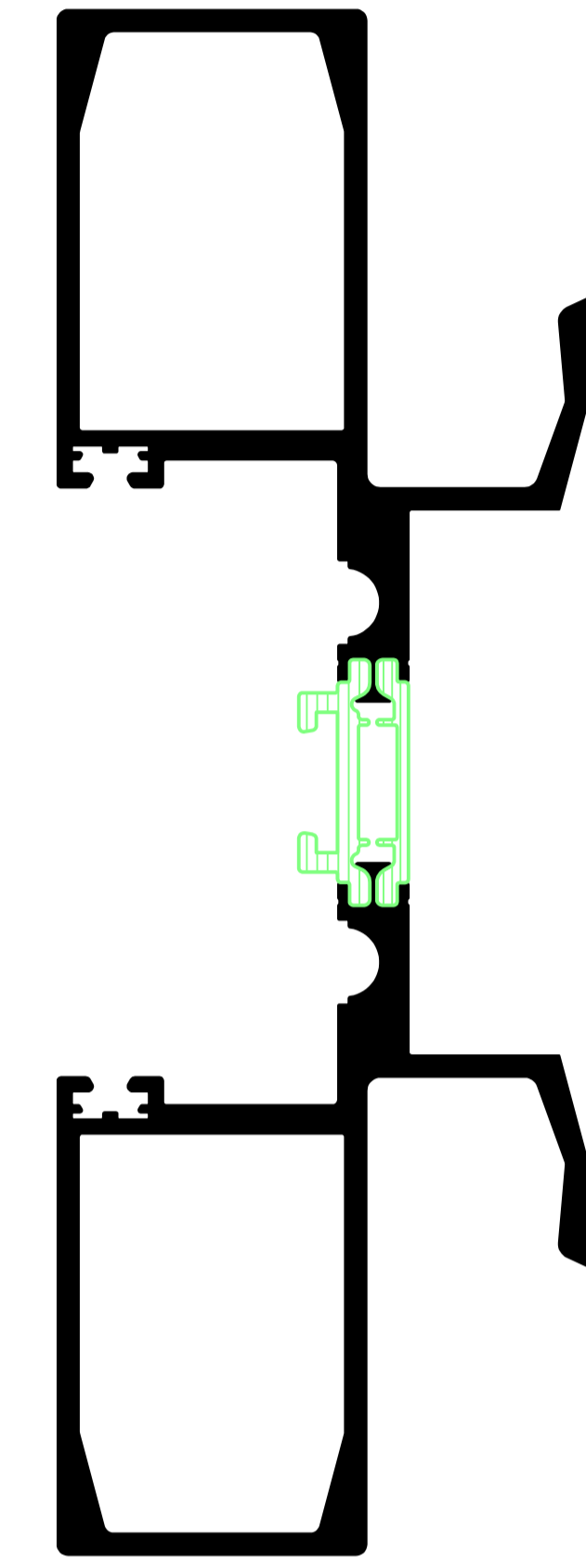
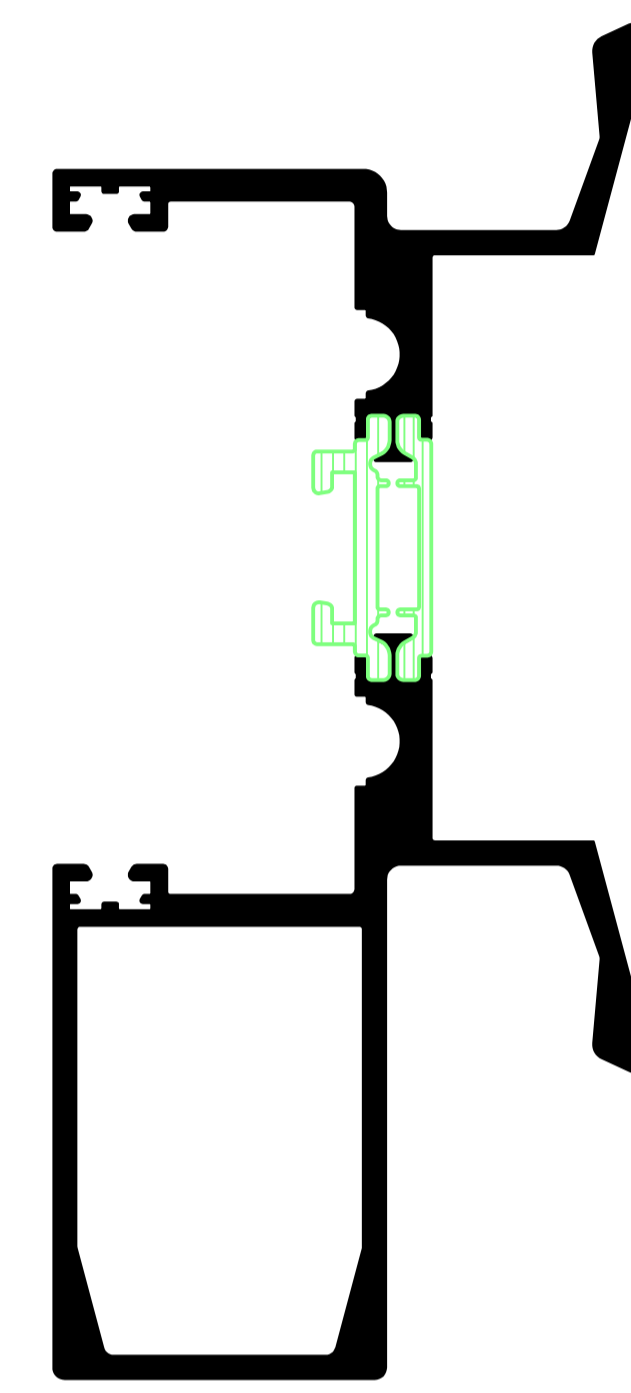
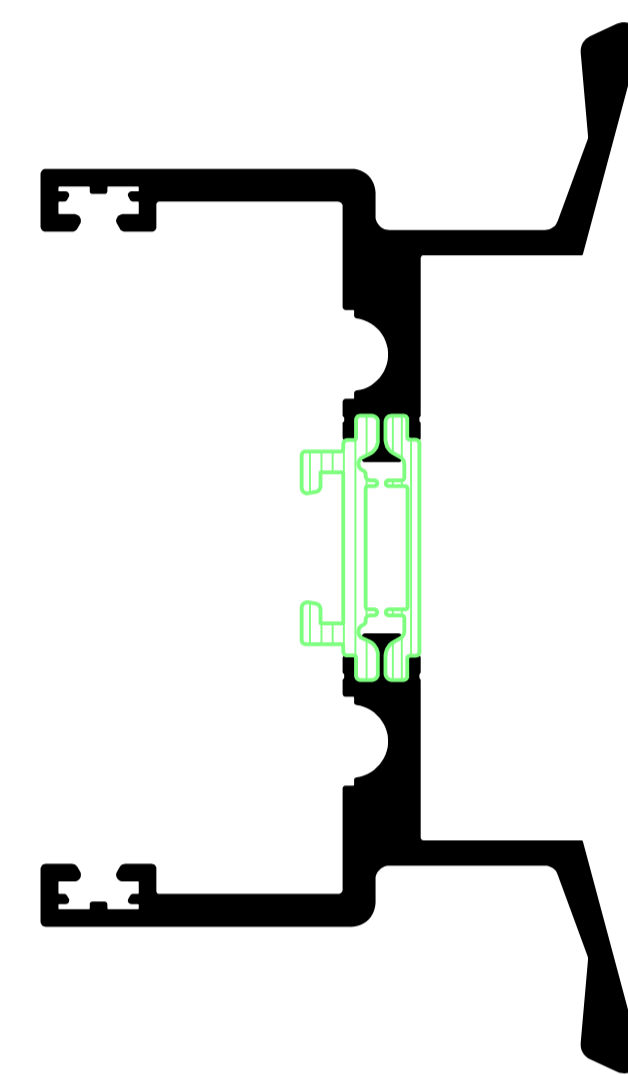
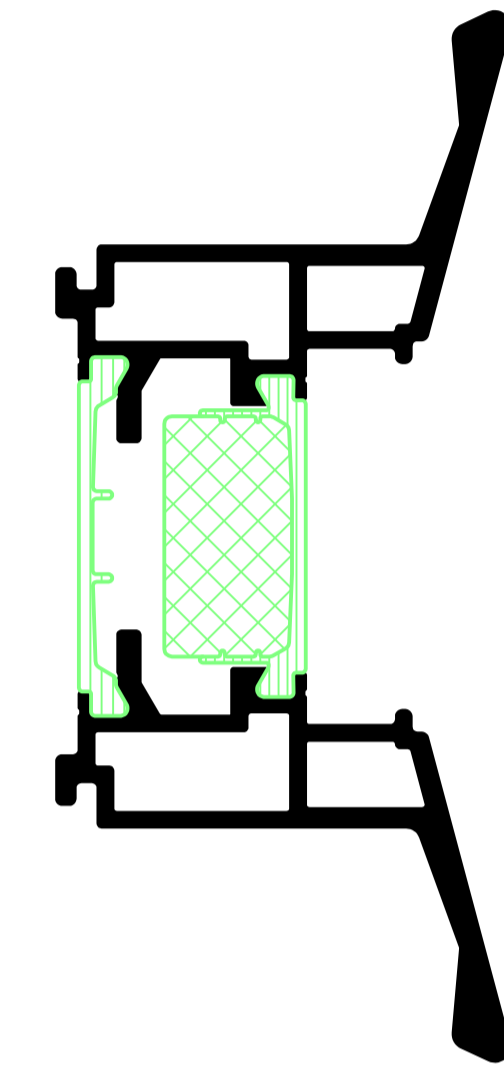
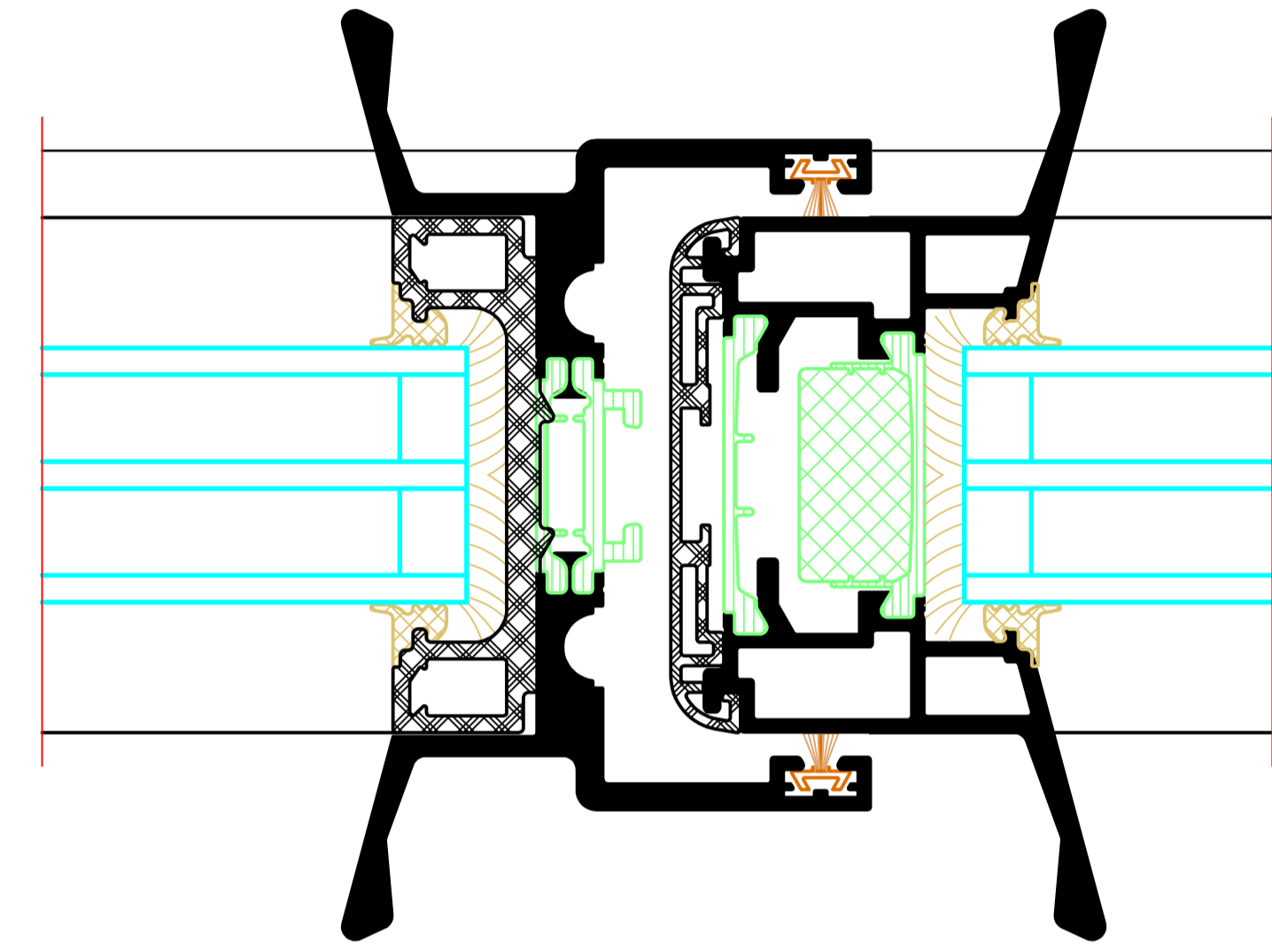


Proj.:	01	01	01	01	01
Objekt:					
Standort:					
Architekt:					
Hersteller:					
Produkt:	Schubfenster/Schiebefenster RIVA Slide-A 77 PD.HI Manual				
Druck:	Druck und Vertriebsabteilung RIVA Slide-A 77 PD.HI Manual				
Version:	1.0				
Standort:	RIVA Slide-A 77 PD.HI Manual				
Produkt:	Schubfenster/Schiebefenster RIVA Slide-A 77 PD.HI Manual				
Druck:	Druck und Vertriebsabteilung RIVA Slide-A 77 PD.HI Manual				
Version:	1.0				
Standort:	RIVA Slide-A 77 PD.HI Manual				

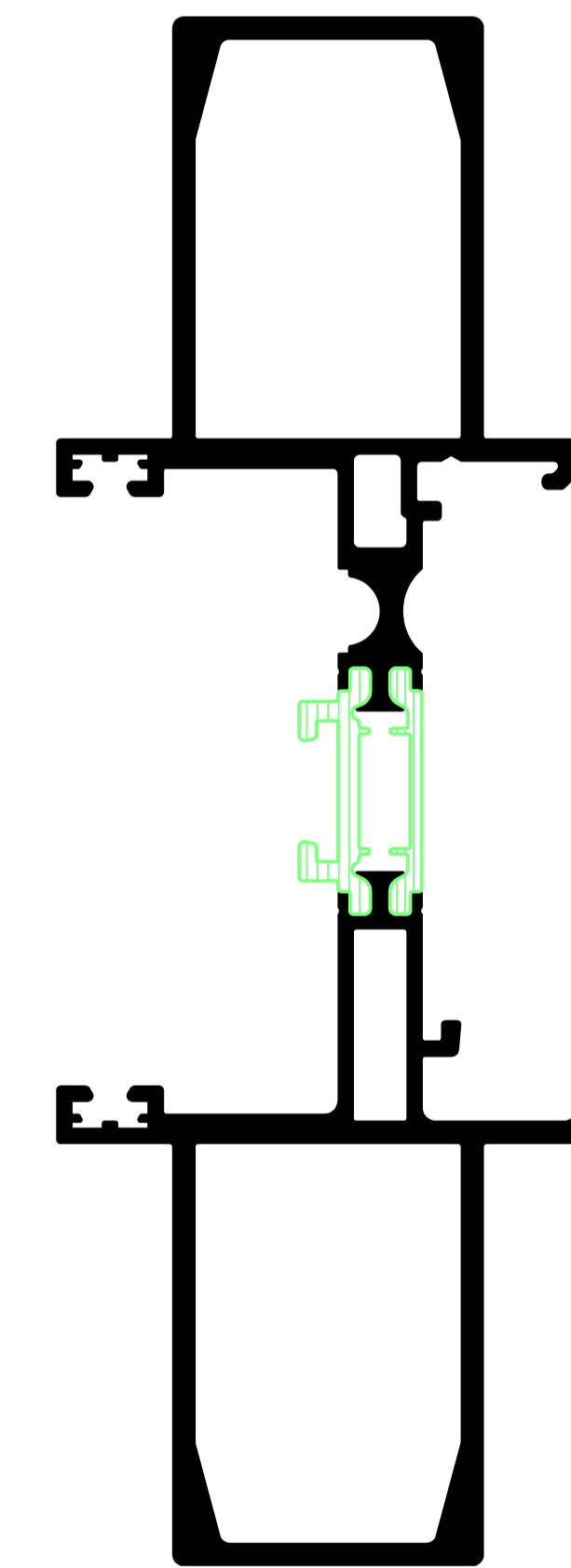
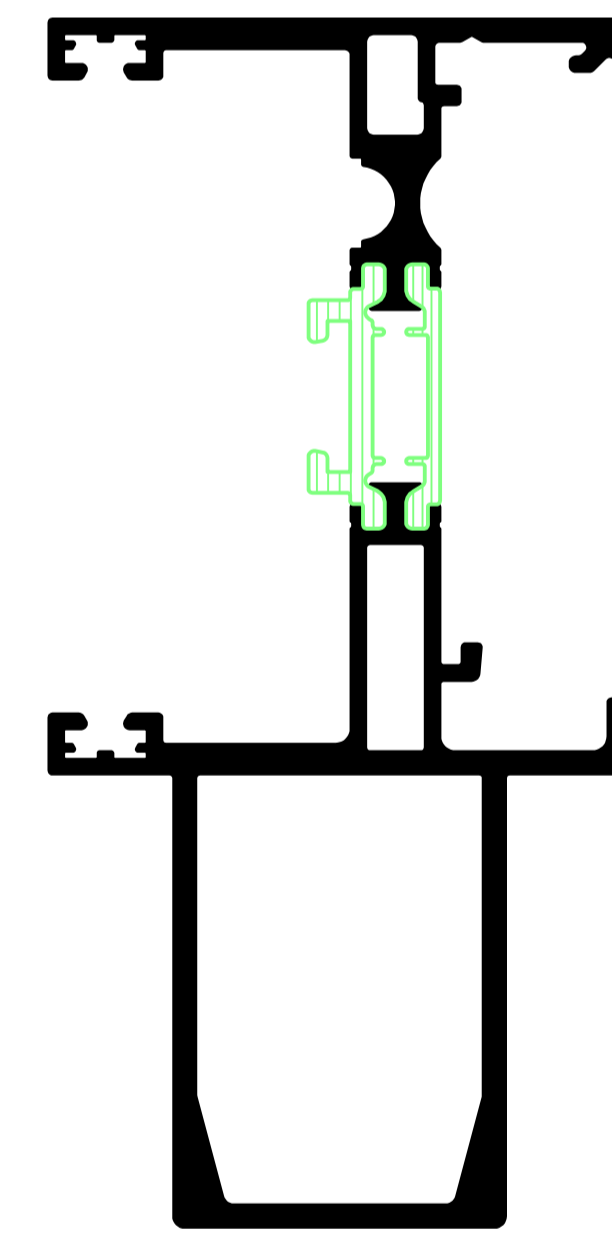
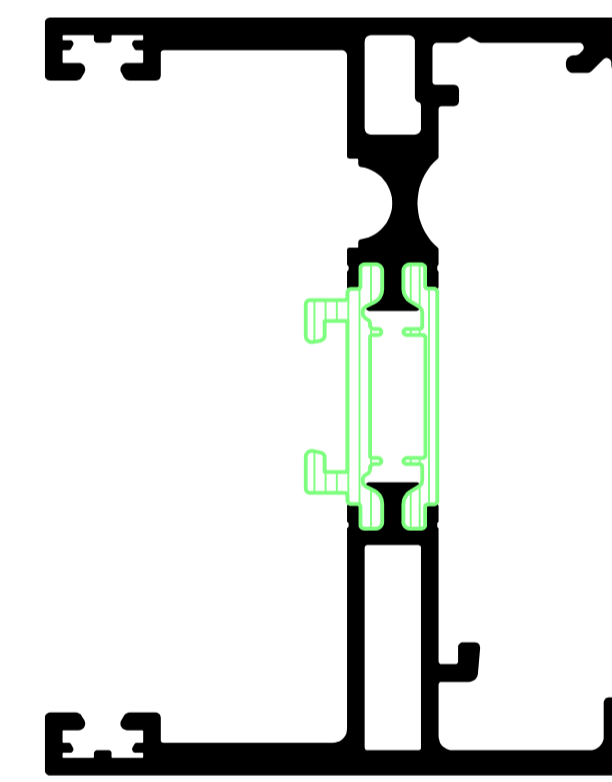
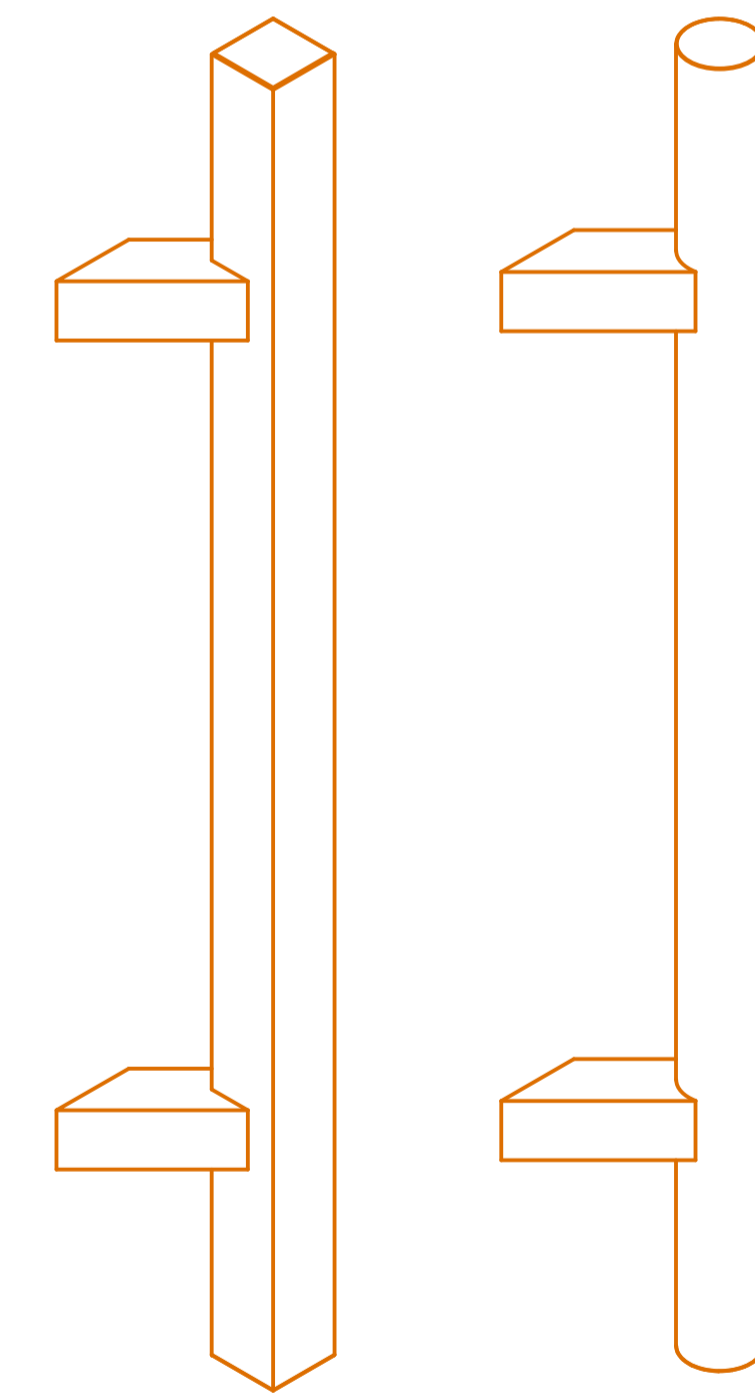
Schutzklasse 4
Safety class 4



Griffe
Handles



Stangengriffe
Push bars



Technische Zeichnung		Zusätzliche Informationen		Materialangaben	
Bezeichnung	Maßstab	Zeichner	Geprüft	Material	Norm
Stangengriffe	1:1				
BENEDICT + RIVA GmbH RIVA-Produkte Stangengriffe					
BENEDICT + RIVA GmbH RIVA-Produkte Stangengriffe					

