



## Technische Informationen - RIVA FWS 35 PD.HI

### Technical information - RIVA FWS 35 PD.HI

#### Prüfungen und Normen \*\*\*

#### Tests and standards

Wärmedämmung nach DIN EN ISO 10077, T2 *	Uf 1,2 W/(m²K)
Thermal insulation in accordance with DIN EN ISO 10077, part 2	
Luftschalldämmung nach EN ISO 717-1 **	Rw 49 dB
Airborne sound insulation in accordance with EN ISO 717-1	Rw 49 dB
Einbruchhemmung nach DIN EN 1627: 2011	Klasse RC 2, RC 3
Burglar resistance in accordance with DIN EN 1627: 2011	Class RC 2, RC 3
Luftdurchlässigkeit nach DIN EN 12153	AE
Air permeability in accordance with DIN EN 12153	AE
Schlagregendichtheit nach DIN EN 12155	RE 1200
Watertightness in accordance with DIN EN 12155	RE 1200
Windlastwiderstand nach DIN EN 12179	Prüflast +/- 2,0 kN/m², Sicherheitslast +/- 3,0 kN/m²
Wind load resistance in accordance with DIN EN 12179	Test load +/- 2.0 kN/m², safety load +/- 3.0 kN/m²
Stoßfestigkeit DIN EN 14019, Belastung von innen / außen	Klasse I5 / E5
Impact resistance DIN EN 14019, load from inside / outside	Class I5 / E5

## Technische Informationen - RIVA Slide-A 77 PD.HI

### Technical information - RIVA Slide-A 77 PD.HI

Wärmedämmung nach DIN EN ISO 10077-2	ab 1,0 W/(m²K)
Thermal insulation in accordance with DIN EN ISO 10077-2	From 1.0 W/(m²K)
Dauerfunktion nach DIN EN 12400	Klasse 3
Durability in accordance with DIN EN 12400	Class 3
Schlagregendichtheit nach DIN EN 12208	Klasse 8A
Watertightness in accordance with DIN EN 12208	Class 8A
Luftdurchlässigkeit nach DIN EN 12207	Klasse 4
Air permeability in accordance with DIN EN 12207	Class 4
Windlastwiderstand nach DIN EN 12210	Klasse C3 / B3
Wind load resistance in accordance with DIN EN 12210	Class C3 / B3

\* Bewertung/Berechnung der Wärmedurchgangskoeffizienten Ucw eines Vorhangfassadenelements ist gemäß DIN EN ISO 12631 durchzuführen.  
Assessment/calculation of the Ucw thermal transmittance of a curtain wall unit must be carried out in accordance with DIN EN ISO 12631.

\*\* Objektbezogener Nachweis - wenn erforderlich  
Project-specific certification – if necessary

\*\*\* Die Angaben beschreiben die Bestwerte des Gesamtsystems.  
Die Eigenschaften einer jeweils gewählten Ausführungsvariante oder Elementkombination sind im Einzelfall anhand der ausführlichen Prüfdokumentation zu bestimmen.  
The information describes the optimum values of the entire system.  
The properties of a selected design option or unit combination have to be determined individually based on the comprehensive test documentation.

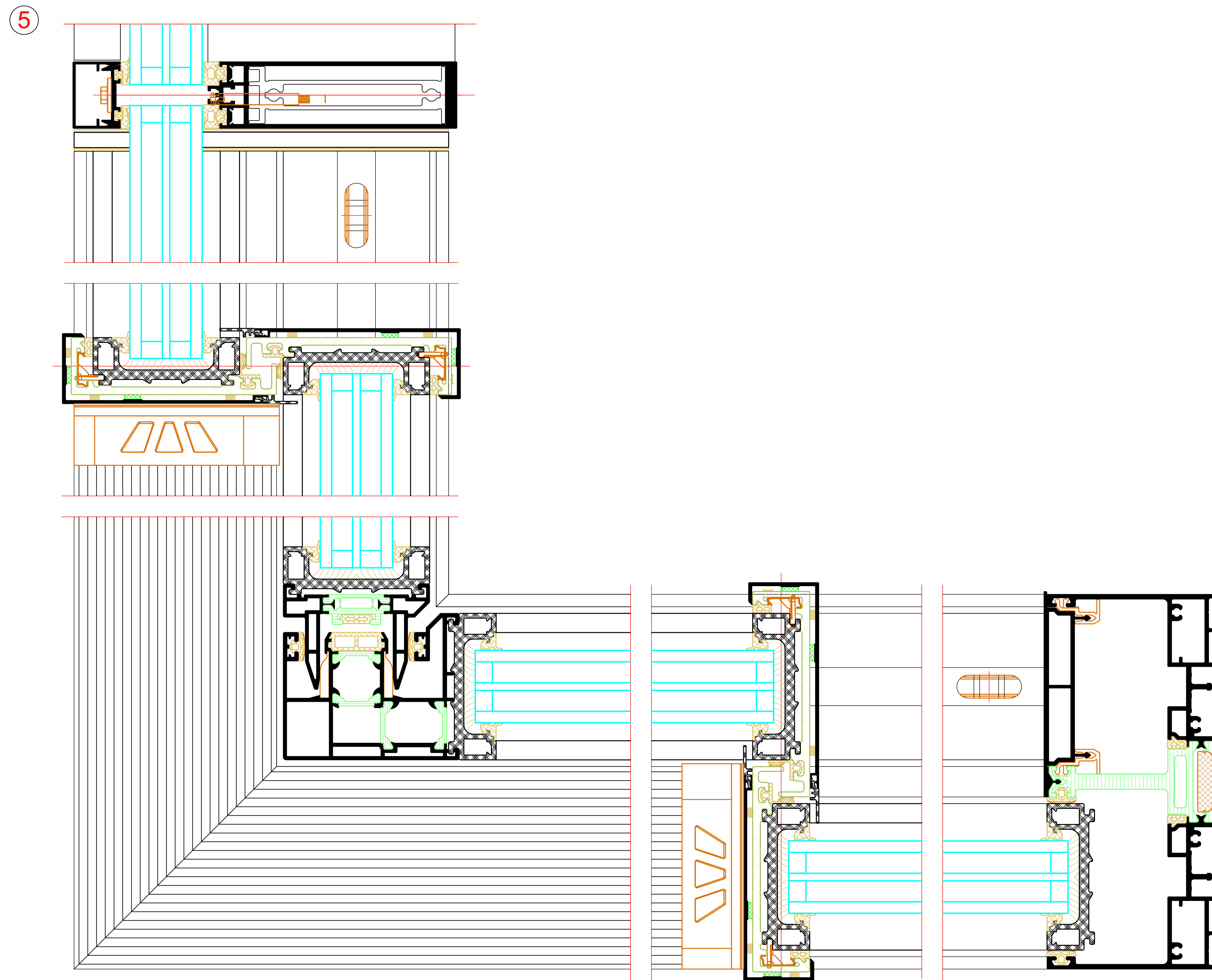
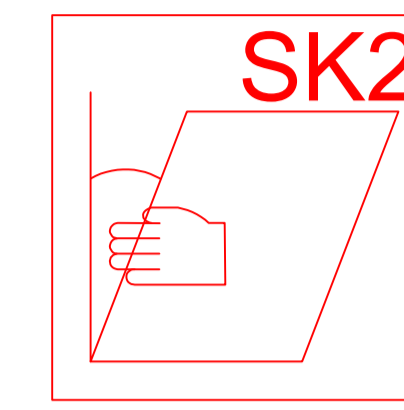
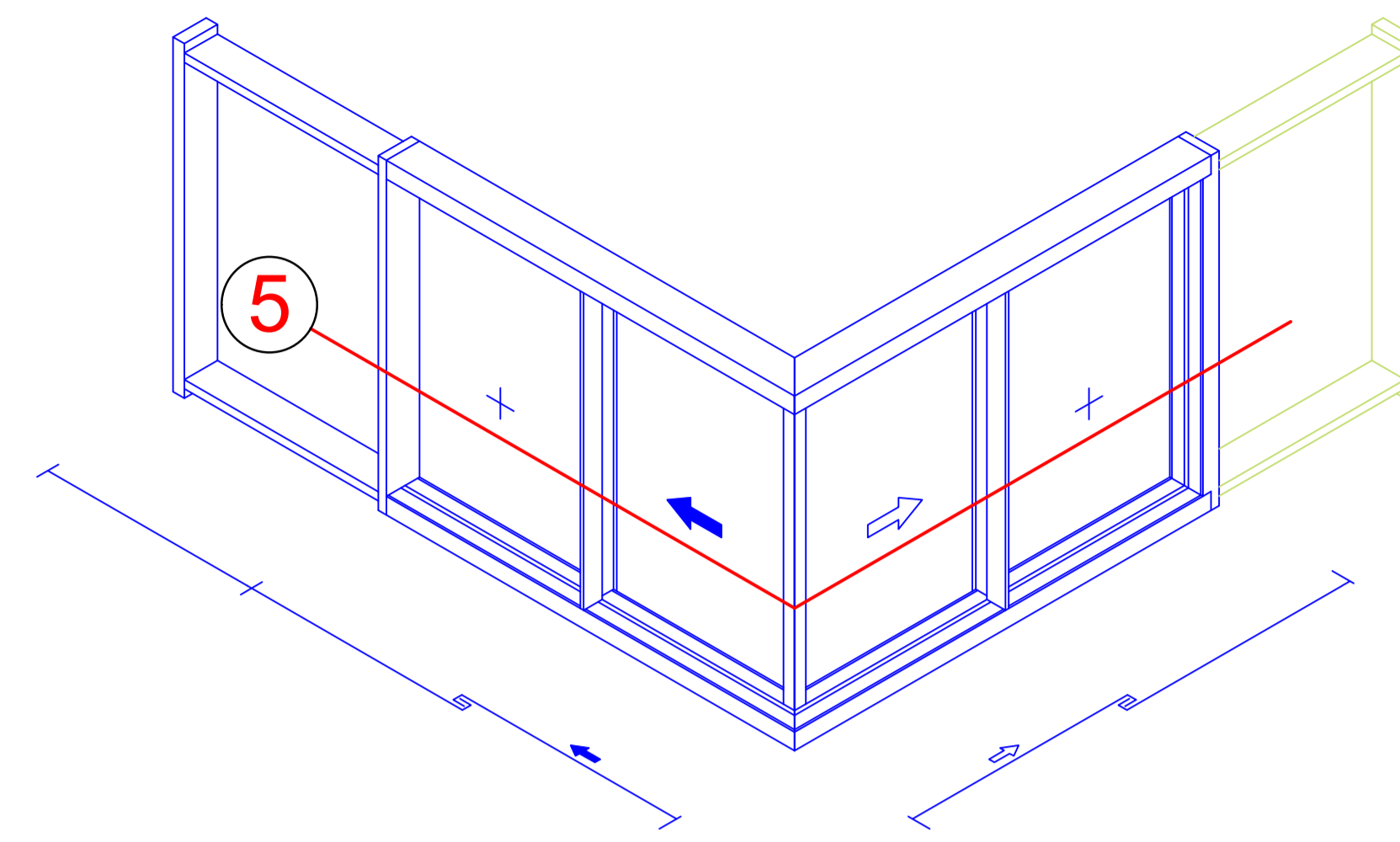








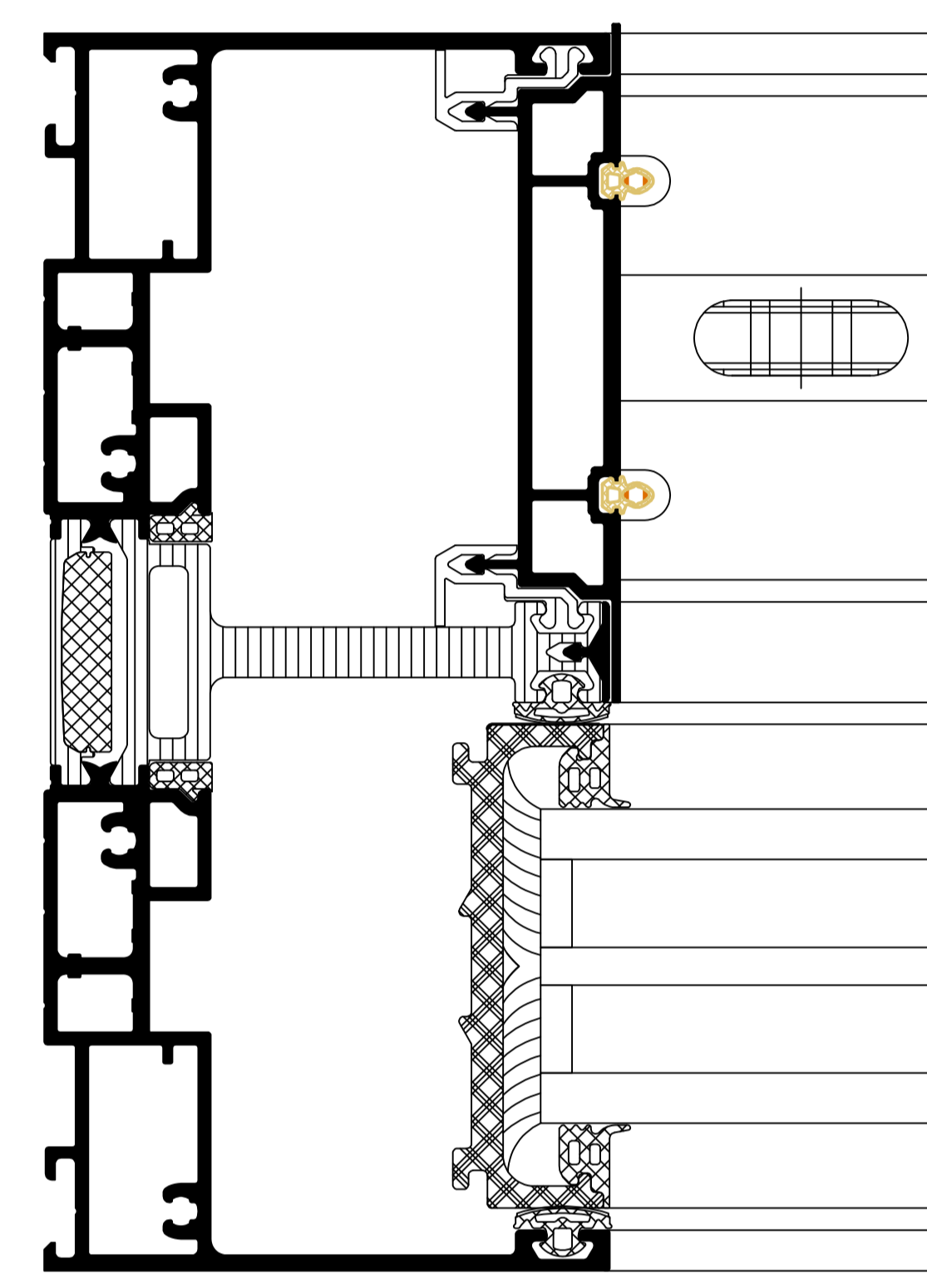
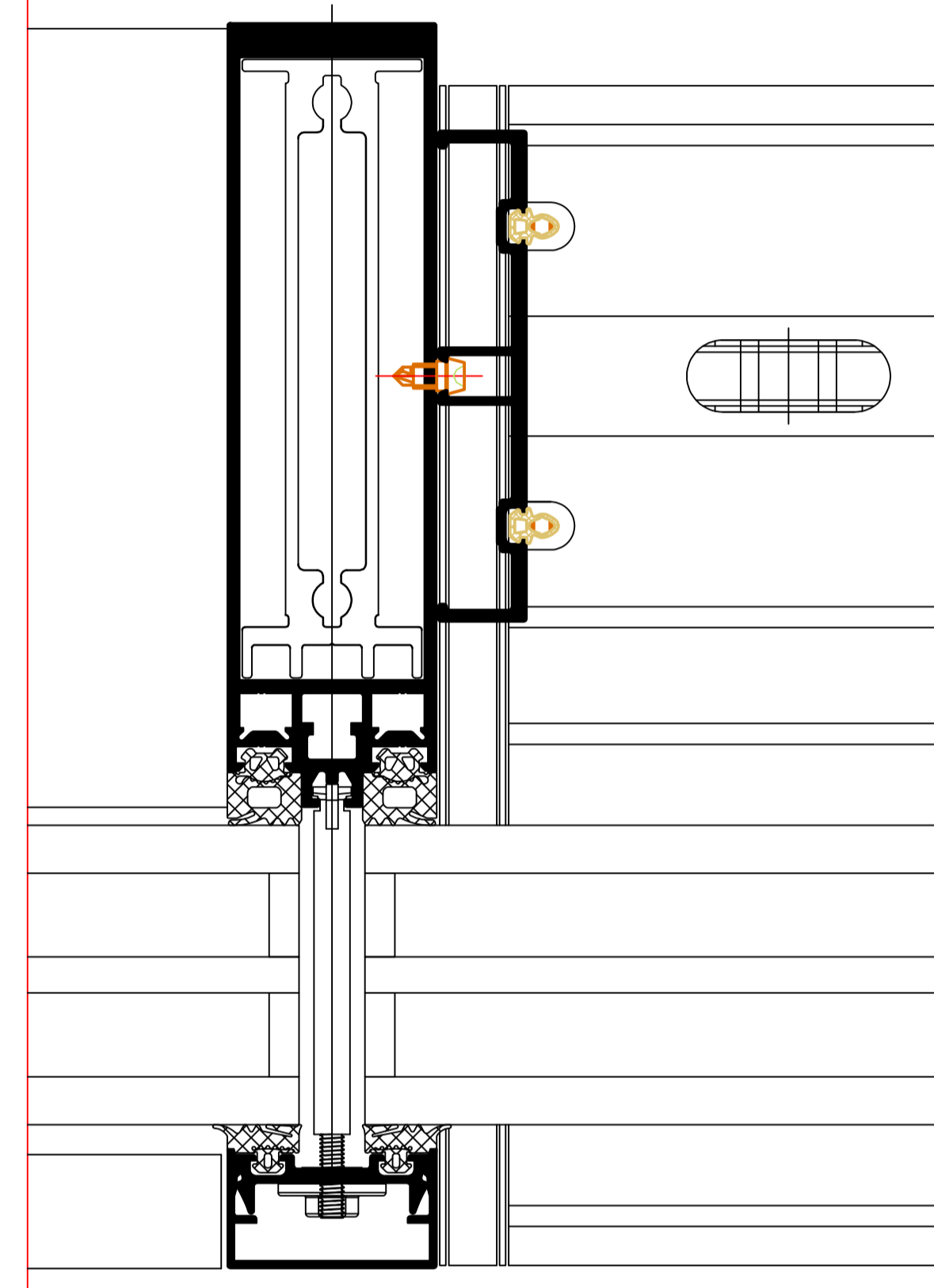
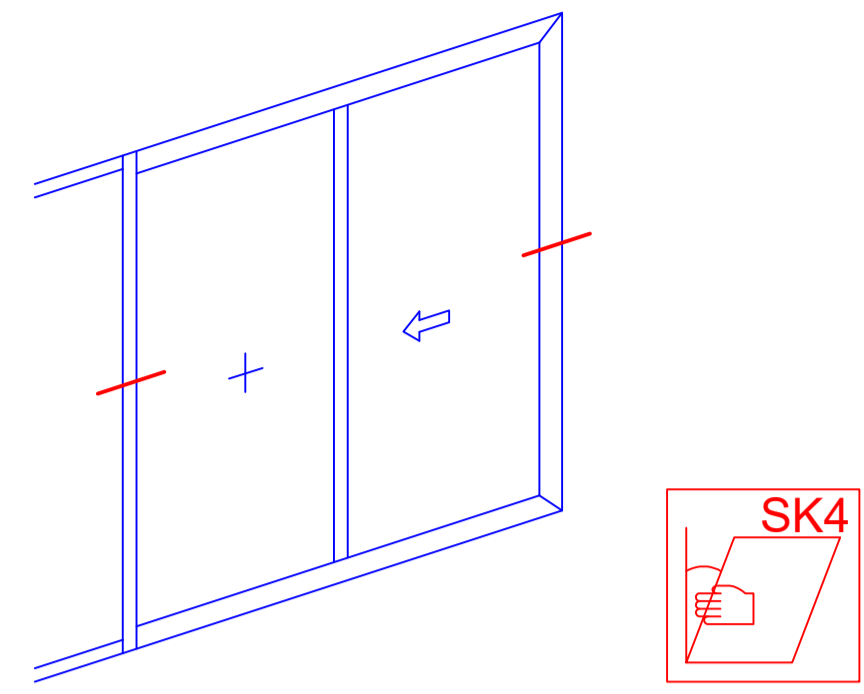
RIVA FWS 35 PD.HI mit RIVA Slide-A 77 PD.HI Typ 2D/1 - 90 A  
 RIVA FWS 35 PD.HI with RIVA Slide-A 77 PD.HI type 2D/1 - 90 A



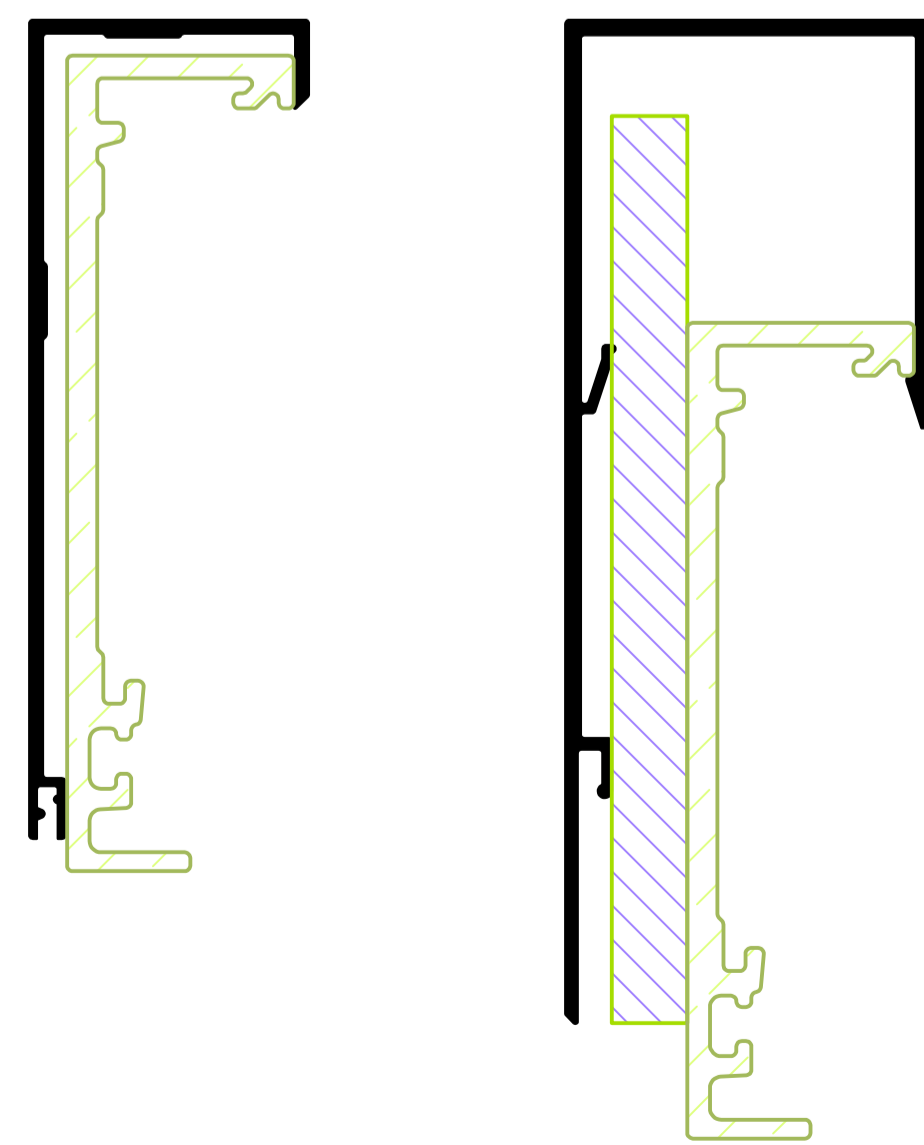
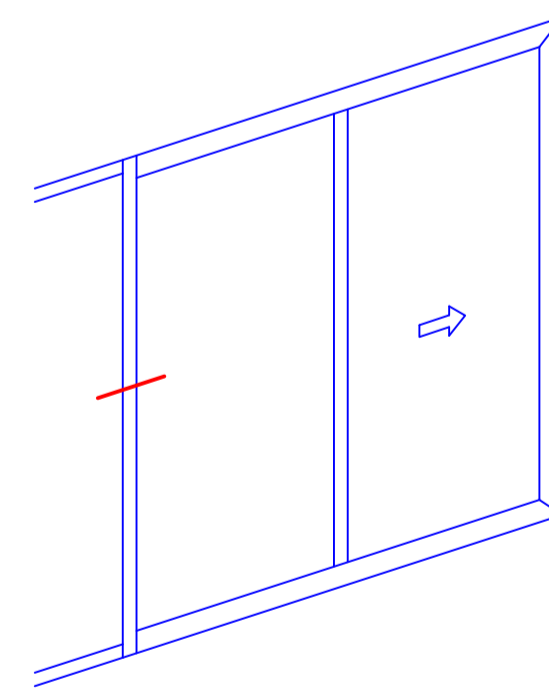
PROJEKT	ZEICHNUNG	DATEI	PROJEKTLEITER	ZEICHNER	PRÜFER
RIVA Elemente für RIVA Slide-A 77 PD.HI Typ 2D/1 - 90 A					
Schichten/Schichten RIVA Slide-A 77 PD.HI Mechanisch Dichtung/Sichtung durch RIVA Slide-A 77 PD.HI Mechanisch					
BENEDICT + RIVA RIVA Slide-A 77 PD.HI Typ 2D/1 - 90 A					



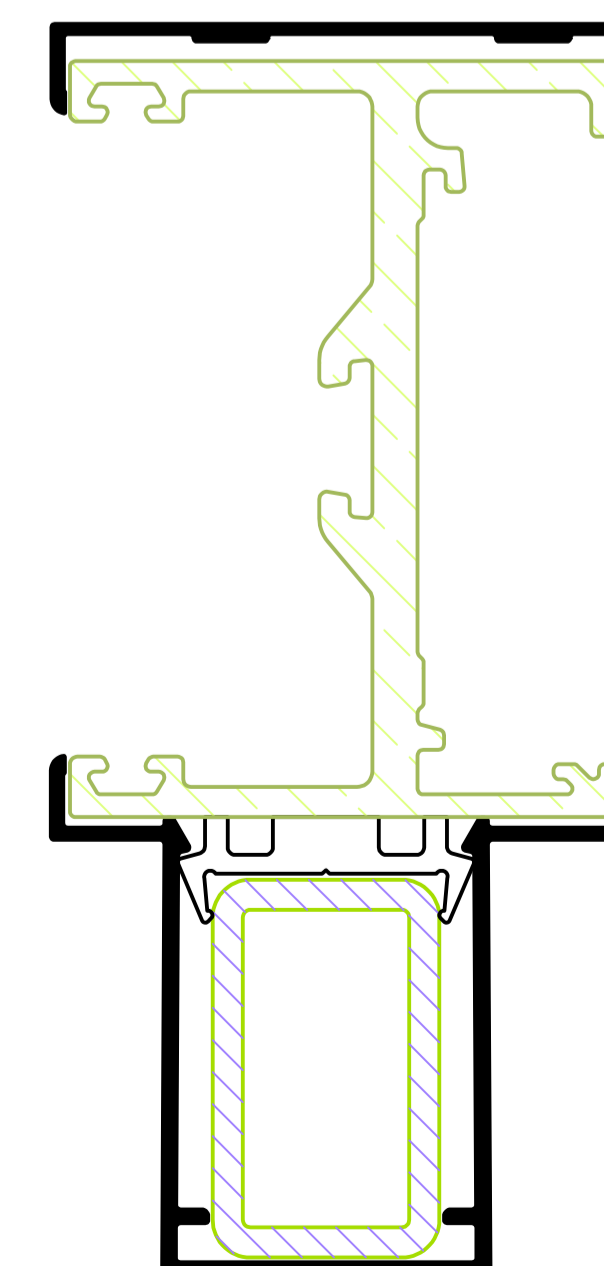
Schutzklasse 4  
Safety class 4



Abdeckprofile  
Cover profiles



Stulp  
Meeting  
stile



Code	Descr.	Quant.	Unit	Prezzo	Importo
001	001	1	1	0,00	0,00
002	002	1	1	0,00	0,00
003	003	1	1	0,00	0,00
004	004	1	1	0,00	0,00
005	005	1	1	0,00	0,00
006	006	1	1	0,00	0,00
007	007	1	1	0,00	0,00
008	008	1	1	0,00	0,00
009	009	1	1	0,00	0,00
010	010	1	1	0,00	0,00
011	011	1	1	0,00	0,00
012	012	1	1	0,00	0,00
013	013	1	1	0,00	0,00
014	014	1	1	0,00	0,00
015	015	1	1	0,00	0,00
016	016	1	1	0,00	0,00
017	017	1	1	0,00	0,00
018	018	1	1	0,00	0,00
019	019	1	1	0,00	0,00
020	020	1	1	0,00	0,00
021	021	1	1	0,00	0,00
022	022	1	1	0,00	0,00
023	023	1	1	0,00	0,00
024	024	1	1	0,00	0,00
025	025	1	1	0,00	0,00
026	026	1	1	0,00	0,00
027	027	1	1	0,00	0,00
028	028	1	1	0,00	0,00
029	029	1	1	0,00	0,00
030	030	1	1	0,00	0,00
031	031	1	1	0,00	0,00
032	032	1	1	0,00	0,00
033	033	1	1	0,00	0,00
034	034	1	1	0,00	0,00
035	035	1	1	0,00	0,00
036	036	1	1	0,00	0,00
037	037	1	1	0,00	0,00
038	038	1	1	0,00	0,00
039	039	1	1	0,00	0,00
040	040	1	1	0,00	0,00
041	041	1	1	0,00	0,00
042	042	1	1	0,00	0,00
043	043	1	1	0,00	0,00
044	044	1	1	0,00	0,00
045	045	1	1	0,00	0,00
046	046	1	1	0,00	0,00
047	047	1	1	0,00	0,00
048	048	1	1	0,00	0,00
049	049	1	1	0,00	0,00
050	050	1	1	0,00	0,00
051	051	1	1	0,00	0,00
052	052	1	1	0,00	0,00
053	053	1	1	0,00	0,00
054	054	1	1	0,00	0,00
055	055	1	1	0,00	0,00
056	056	1	1	0,00	0,00
057	057	1	1	0,00	0,00
058	058	1	1	0,00	0,00
059	059	1	1	0,00	0,00
060	060	1	1	0,00	0,00
061	061	1	1	0,00	0,00
062	062	1	1	0,00	0,00
063	063	1	1	0,00	0,00
064	064	1	1	0,00	0,00
065	065	1	1	0,00	0,00
066	066	1	1	0,00	0,00
067	067	1	1	0,00	0,00
068	068	1	1	0,00	0,00
069	069	1	1	0,00	0,00
070	070	1	1	0,00	0,00
071	071	1	1	0,00	0,00
072	072	1	1	0,00	0,00
073	073	1	1	0,00	0,00
074	074	1	1	0,00	0,00
075	075	1	1	0,00	0,00
076	076	1	1	0,00	0,00
077	077	1	1	0,00	0,00
078	078	1	1	0,00	0,00
079	079	1	1	0,00	0,00
080	080	1	1	0,00	0,00
081	081	1	1	0,00	0,00
082	082	1	1	0,00	0,00
083	083	1	1	0,00	0,00
084	084	1	1	0,00	0,00
085	085	1	1	0,00	0,00
086	086	1	1	0,00	0,00
087	087	1	1	0,00	0,00
088	088	1	1	0,00	0,00
089	089	1	1	0,00	0,00
090	090	1	1	0,00	0,00
091	091	1	1	0,00	0,00
092	092	1	1	0,00	0,00
093	093	1	1	0,00	0,00
094	094	1	1	0,00	0,00
095	095	1	1	0,00	0,00
096	096	1	1	0,00	0,00
097	097	1	1	0,00	0,00
098	098	1	1	0,00	0,00
099	099	1	1	0,00	0,00
100	100	1	1	0,00	0,00



